

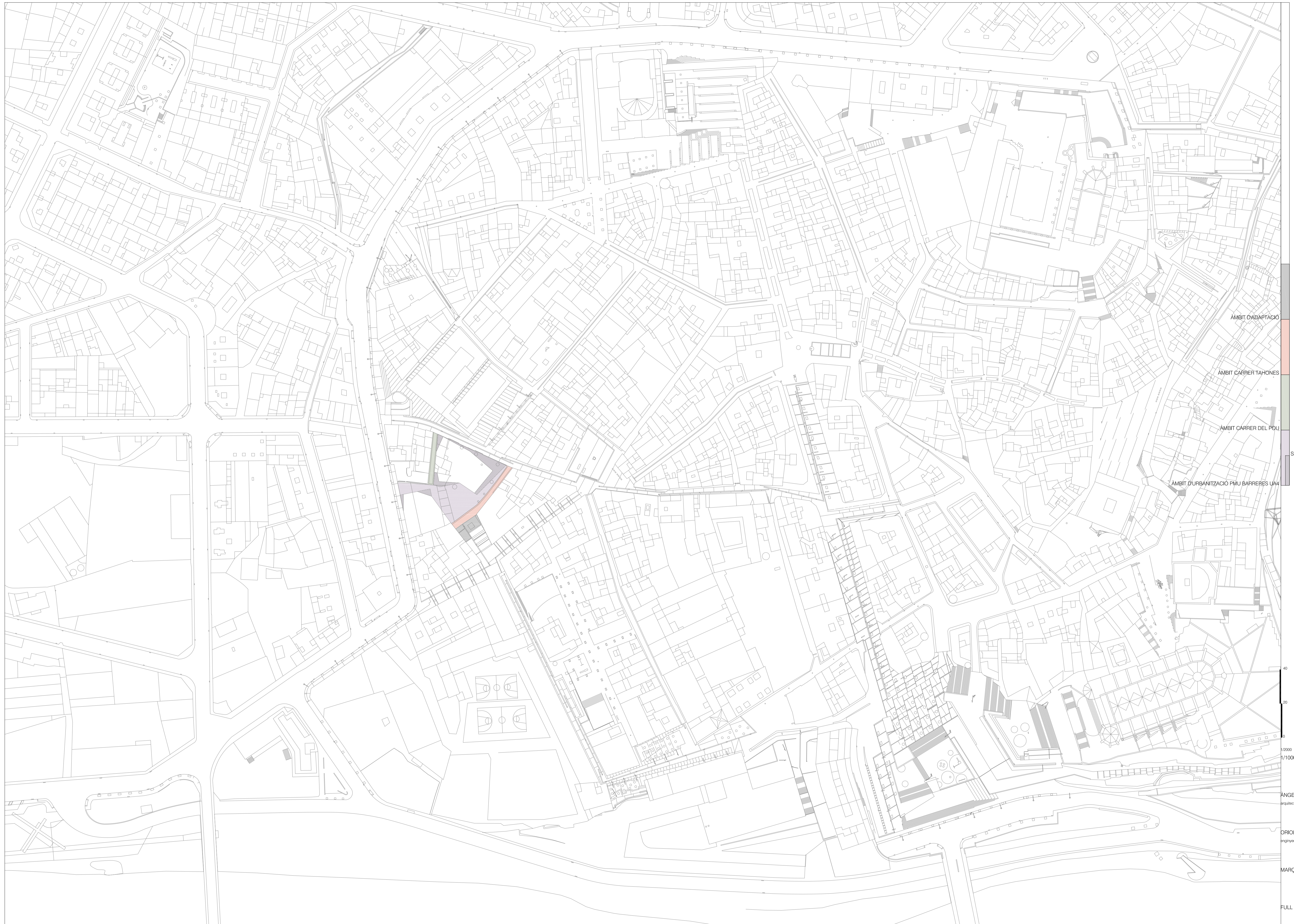
5

PLÀNOLS

**PROJECTE D'URBANITZACIÓ
PLA MILLORA URBANA BARRERES UA4
CARRER DEL POU I CARRER TAHONES**

PUR 2202

AJUNTAMENT DE MANRESA
MARÇ DEL 2024



ÀMBIT D'ADAPTACIÓ

ÀMBIT CARRER TAHONES

ÀMBIT CARRER DEL POU

ÀMBIT D'URBANITZACIÓ PMU BARRERES UA4

SERVITUD

40

20

0

1/2000

1/1000

ANGELS MAS I PINTÓ

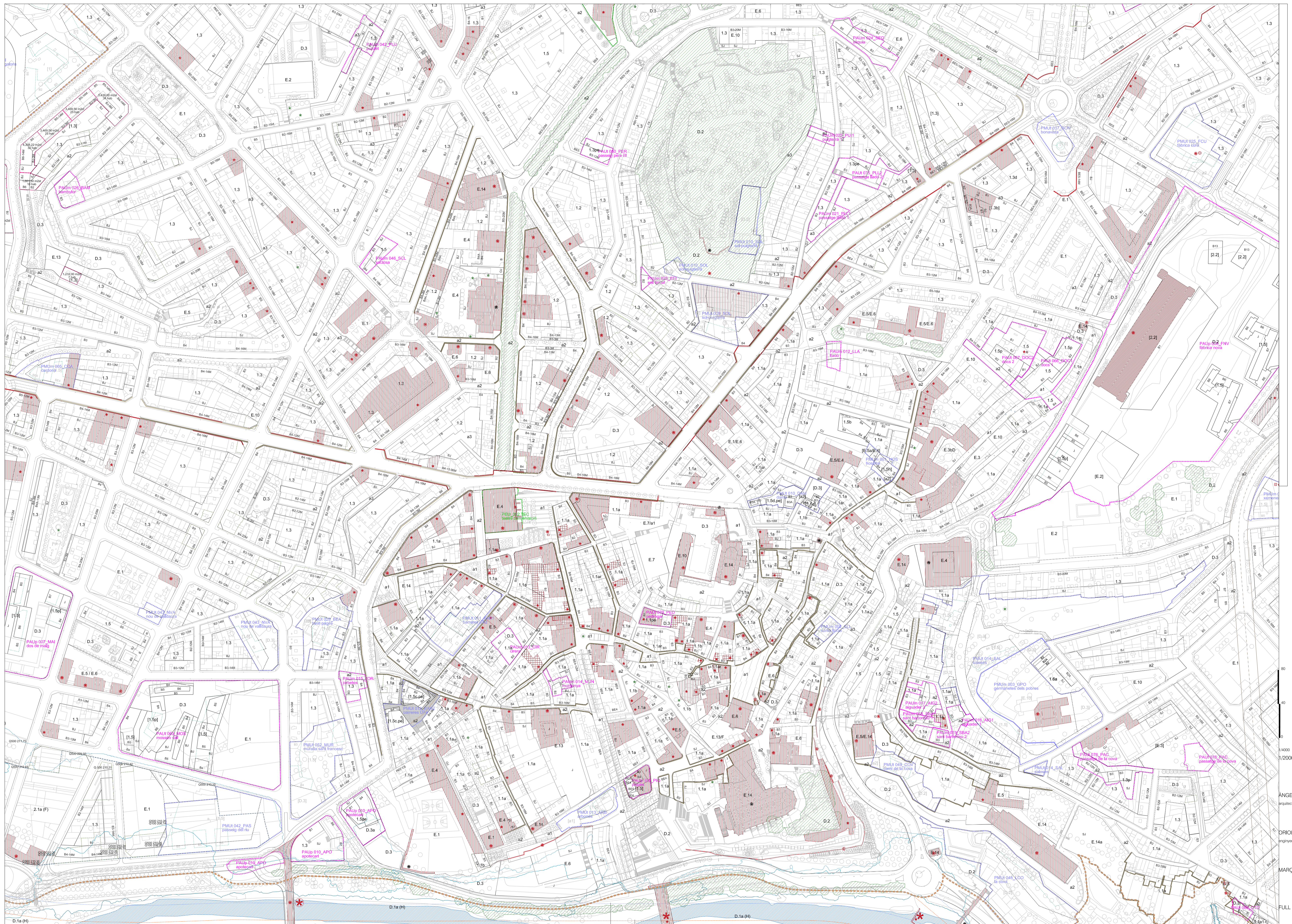
arquitecta

ORIOL PUIG I MARTÍ

enginyer tècnic d'obres públiques

MARÇ 2024

FULL 1 DE 1





AMBIT DEL PROJECTE

1/400
1/200

ANGELS MAS I PINTÓ
arquitecta

ORIOL PUIG I MARTÍ
enginyer tècnic d'obres públiques

MARÇ 2024

FULL 1 DE 1



- 13 ENDERROC DE TAPA DE FORMIGÓ I TINA FINS A 40cm DE PROFUNDITAT
- 12 ENDERROC D'EMBORNALS
- 11 RETIRAR ARBRAT
- 10 RETIRAR SENYALITZACIÓ
- 09 RETIRAR PUNT DE LLUM AMB PAL DE FUSTA
- 08 RETIRAR PUNT DE LLUM A FAÇANA
- 07 RETIRAR CANASTES
- 06 RETIRAR JARDINERES TIPUS MORELLA
- 05 RETIRAR BANC DE GRANIT
- 04 RETIRAR BANC DE FUSTA
- 03 RETIRAR PILONES EXTRAIBLES TIPUS HOSPIALET
- 02 RETIRAR PILONES / TAMBORETS DE GRANIT ENCASTATS
- 01 RETIRAR PILONES TIPUS VIA JULIA

- ENDERROC DE PAVIMENT FORMIGÓ
- ENDERROC DE PAVIMENT PEDRA
- ENDERROC DE PAVIMENT ASFÀLTIC GIBPERT
- ENDERROC DE PAVIMENT DE PECES DE FORMIGÓ
- ENDERROC DE RIGOLA
- ENDERROC DE VORADA

ÀMBIT DEL PROJECTE

8
4
0
1/400
1/200

ANGELS MAS I PINTÓ
arquitecta

ORIOL PUIG I MARTÍ
enginyer tècnic d'obres públiques

MARÇ 2024

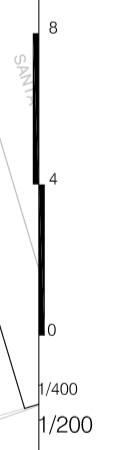
FULL 1 DE 1

A04



- A3 ARBRE EXISTENT A MANTENIR
- A2 TILIA TOMENTOSA (TELL ARGENTAT)
- A1 ACER SACCHARINUM (ERABLE ARGENTAT), AMB VARIS PEUS
- J14 PASSAMA DE TUB RECTANGULAR MASSÍS D'ACER INOXIDABLE MAT 50x20mm
- J13 COLUMNA TIPUS 'FUL 7/10' D'ESCOFET
- J12 COLUMNA TIPUS 'FUL 9' D'ESCOFET
- J11 COLUMNA TIPUS 'FUL 10' D'ESCOFET
- J10 LLUMINÀRIA TIPUS 'TOWN LED'
- U9 REIXA EMBORNAL TIPUS MANRESA DE 40x40cm
- U8 TAPA DE REGISTRE TIPUS GEO PKRS Ø600mm
- U7 PAPERERA MODEL 'REUS' DE YOR
- U6 PILONA D'ACER INOXIDABLE EXTRAÏBLE
- U5 PILONA D'ACER INOXIDABLE FIXA
- U4 PILONA DE GRANIT GRIS FLAMEJAT ENCASTADA DE 40x30x45cm
- U3 TAMBORET DE GRANIT GRIS FLAMEJAT ENCASTAT DE 60x60x45cm
- U2 BANC MOON DE URBIDERMIS DE 3m AMB RESPATLLER
- U1 BANC MOON DE URBIDERMIS DE 3m SENSE RESPATLLER
- P10 ESCOCELL RECTANGULAR D'ACER CORTEN H=20cm I 10mm DE GRUIX
- P9 ESCOCELL CIRCULAR D'ACER CORTEN H=20cm I 10mm DE GRUIX
- P8 JUNI AMB PLATINA D'ACER CORTEN DE 10mm DE GRUIX
- P7 GRAÓ DE GRANIT GRIS FLAMEJAT 40x30x19cm
- P6 RIGOLA DE GRANIT GRIS FLAMEJAT DE 60x40x7cm
- P5 ENCINTAT DE GRANIT FLAMEJAT DE 20x5x7cm
- P4 PAVIMENT DE GRANIT GRIS FLAMEJAT DE 40x40x7cm
- P3 PAVIMENT LLOSES DE FORMIGÓ VULCANO NEGRE 200 DE 20x10, 20x20, 20x40x7cm
- P2 PAVIMENT LLOSES DE FORMIGÓ VULCANO NEGRE 200 DE 20x10x7cm
- P1 PAVIMENT DE FORMIGÓ BLINDAT AMB PECES DE GRANIT

ÀMBIT DEL PROJECTE



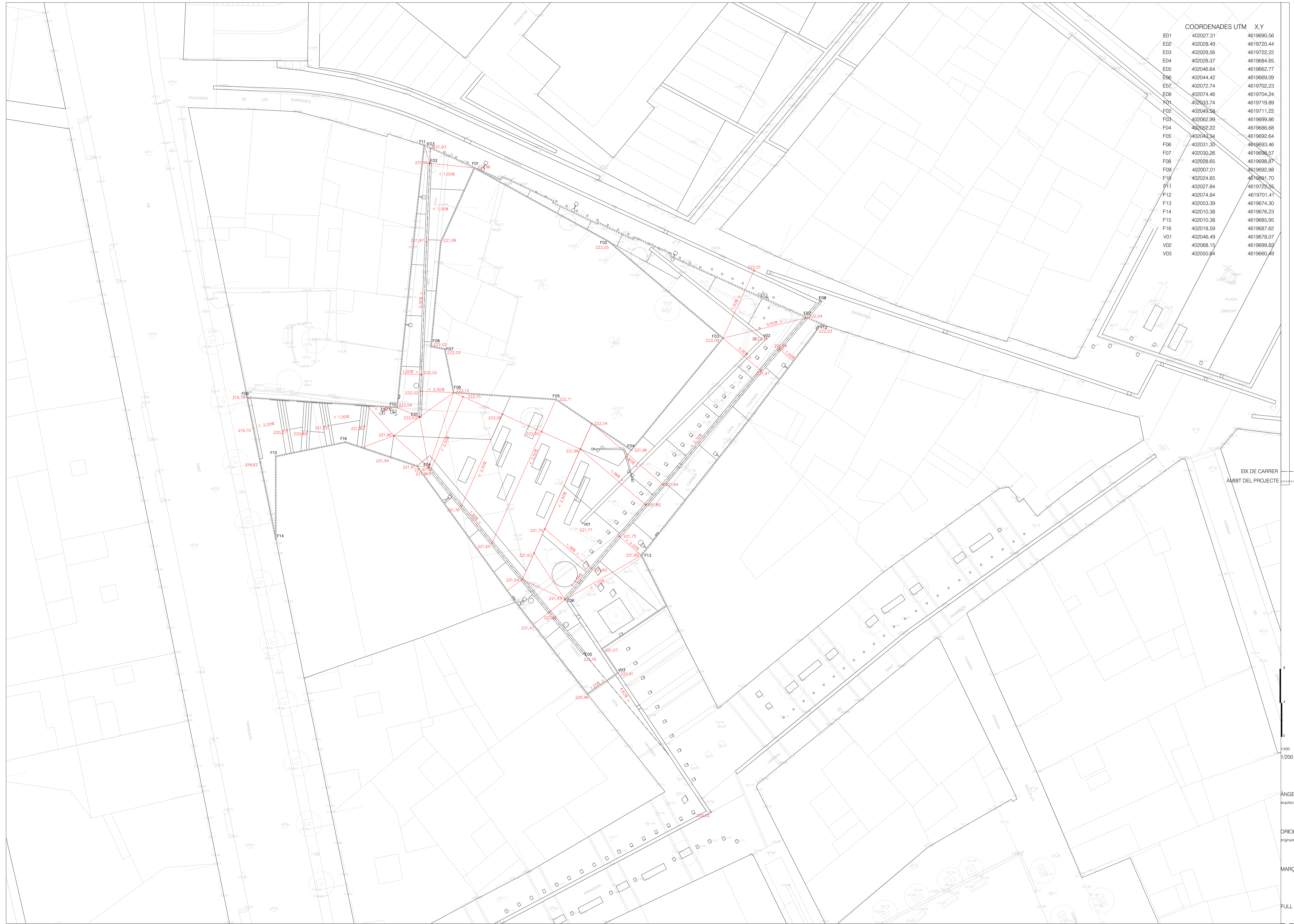
ANGELS MAS I PINTÓ
arquitecta

ORIOL PUIG I MARTÍ
enginyer tècnic d'obres públiques

MARÇ 2024

FULL 1 DE 1

U01



COORDENADES UTM X,Y		
E01	402027.31	4619690.56
E02	402028.49	4619720.44
E03	402028.56	4619722.22
E04	402028.37	4619684.65
E05	402046.64	4619662.77
E06	402044.42	4619669.09
E07	402072.74	4619702.23
E08	402074.46	4619704.24
F01	402033.74	4619719.89
F02	402049.58	4619711.22
F03	402062.99	4619699.86
F04	402052.22	4619686.68
F05	402043.34	4619692.64
F06	402031.30	4619693.46
F07	402030.26	4619698.57
F08	402028.65	4619698.87
F09	402007.01	4619692.88
F10	402024.65	4619691.70
F11	402027.84	4619722.25
F12	402074.84	4619701.41
F13	402053.39	4619674.30
F14	402010.38	4619676.23
F15	402010.38	4619685.95
F16	402018.59	4619687.62
V01	402046.49	4619678.07
V02	402068.15	4619699.82
V03	402050.84	4619660.49

EIX DE CARRER
 ÀMBIT DEL PROJECTE

1/400
 1/200

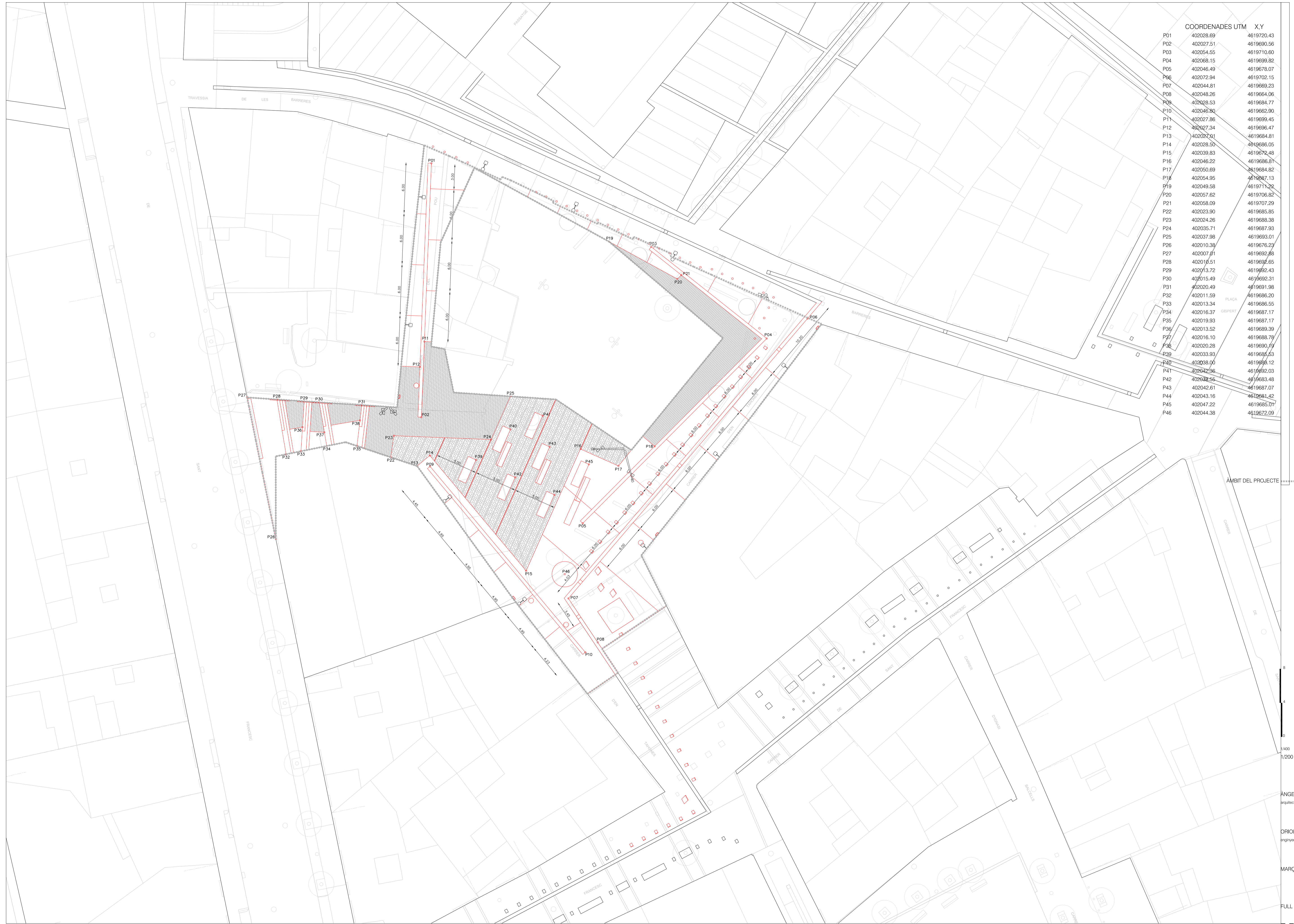
ANGELS MAS I PINTÓ
 arquitecta

ORIOL PUIG I MARTÍ
 enginyer tècnic d'obres públiques

MARÇ 2024

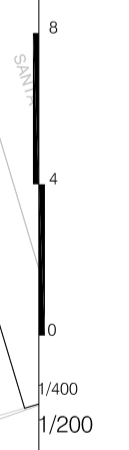
FULL 1 DE 1

U02



COORDENADES UTM	X,Y
P01	402028.69 4619720.43
P02	402027.51 4619690.56
P03	402054.55 4619710.60
P04	402068.15 4619698.82
P05	402046.49 4619678.07
P06	402072.94 4619702.15
P07	402044.81 4619669.23
P08	402048.26 4619664.06
P09	402028.53 4619684.77
P10	402046.80 4619662.90
P11	402027.86 4619699.45
P12	402027.34 4619696.47
P13	402027.01 4619684.81
P14	402028.50 4619686.05
P15	402039.83 4619679.48
P16	402046.22 4619686.81
P17	402050.69 4619684.82
P18	402054.95 4619667.13
P19	402049.58 4619711.22
P20	402057.62 4619706.82
P21	402058.09 4619707.29
P22	402023.90 4619685.85
P23	402024.26 4619688.38
P24	402035.71 4619687.93
P25	402037.98 4619683.01
P26	402010.38 4619676.23
P27	402007.01 4619692.88
P28	402019.51 4619692.65
P29	402013.72 4619692.43
P30	402015.49 4619692.31
P31	402020.49 4619691.98
P32	402011.59 4619686.20
P33	402013.34 4619686.55
P34	402016.37 4619687.17
P35	402019.93 4619687.17
P36	402013.52 4619689.39
P37	402016.10 4619688.79
P38	402020.28 4619690.19
P39	402033.93 4619685.53
P40	402038.00 4619699.12
P41	402042.30 4619692.03
P42	402032.55 4619683.48
P43	402042.61 4619687.07
P44	402043.16 4619681.42
P45	402047.22 4619685.01
P46	402044.38 4619672.09

AMBIT DEL PROJECTE



ANGELS MAS I PINTÓ
arquitecte

ORIOL PUIG I MARTÍ
enginyer tècnic d'obres públiques

MARÇ 2024

FULL 1 DE 1

U03



TILIA TOMENTOSA (TELL ARGENTAT)
 ACER SACCHARINUM (ERABLE ARGENTAT), AMB VARIS PEUS

AMBIT DEL PROJECTE

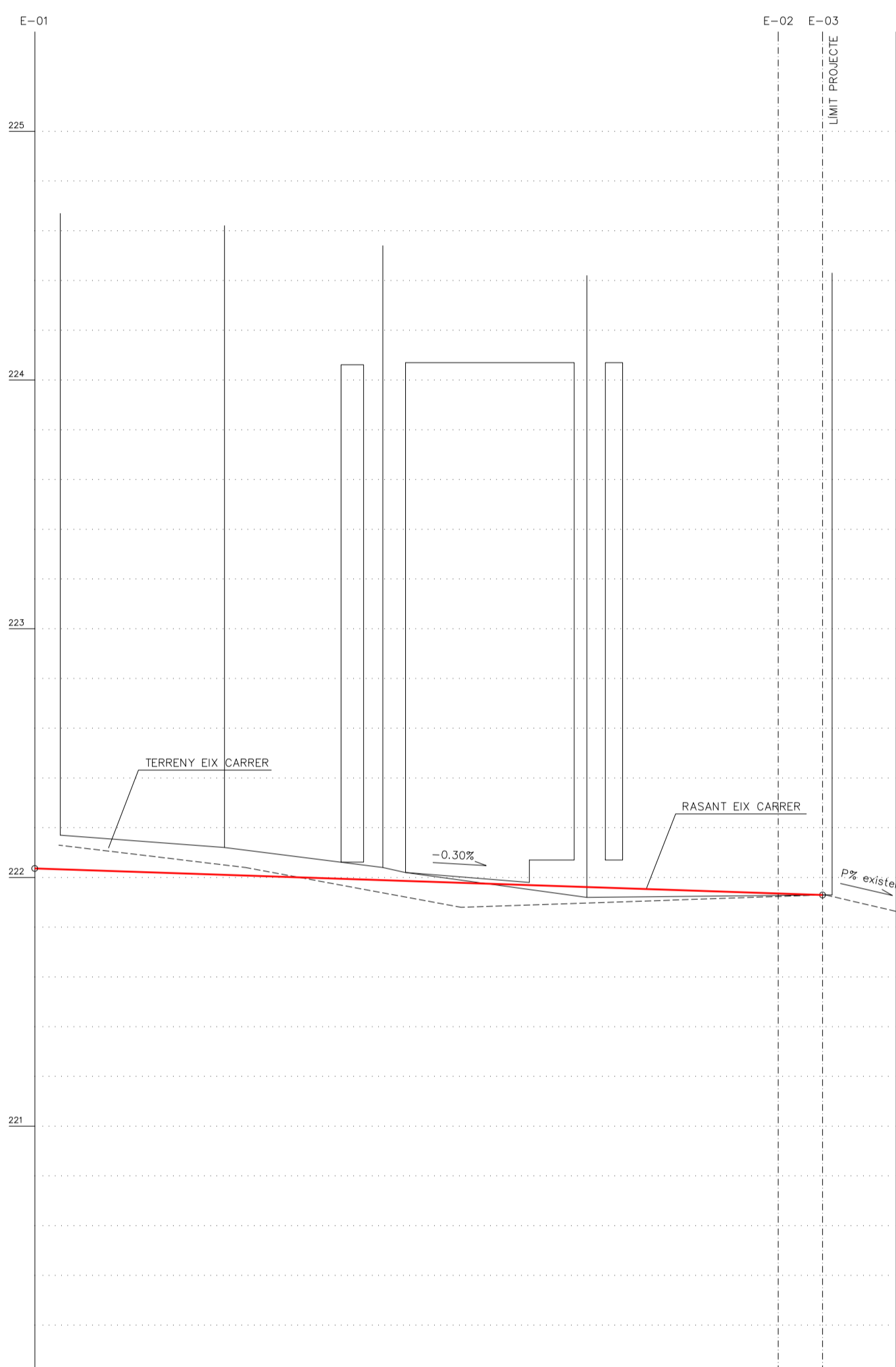
6
 4
 0
 1/400
 1/200

ANGELS MAS I PINTÓ
 arquitecta

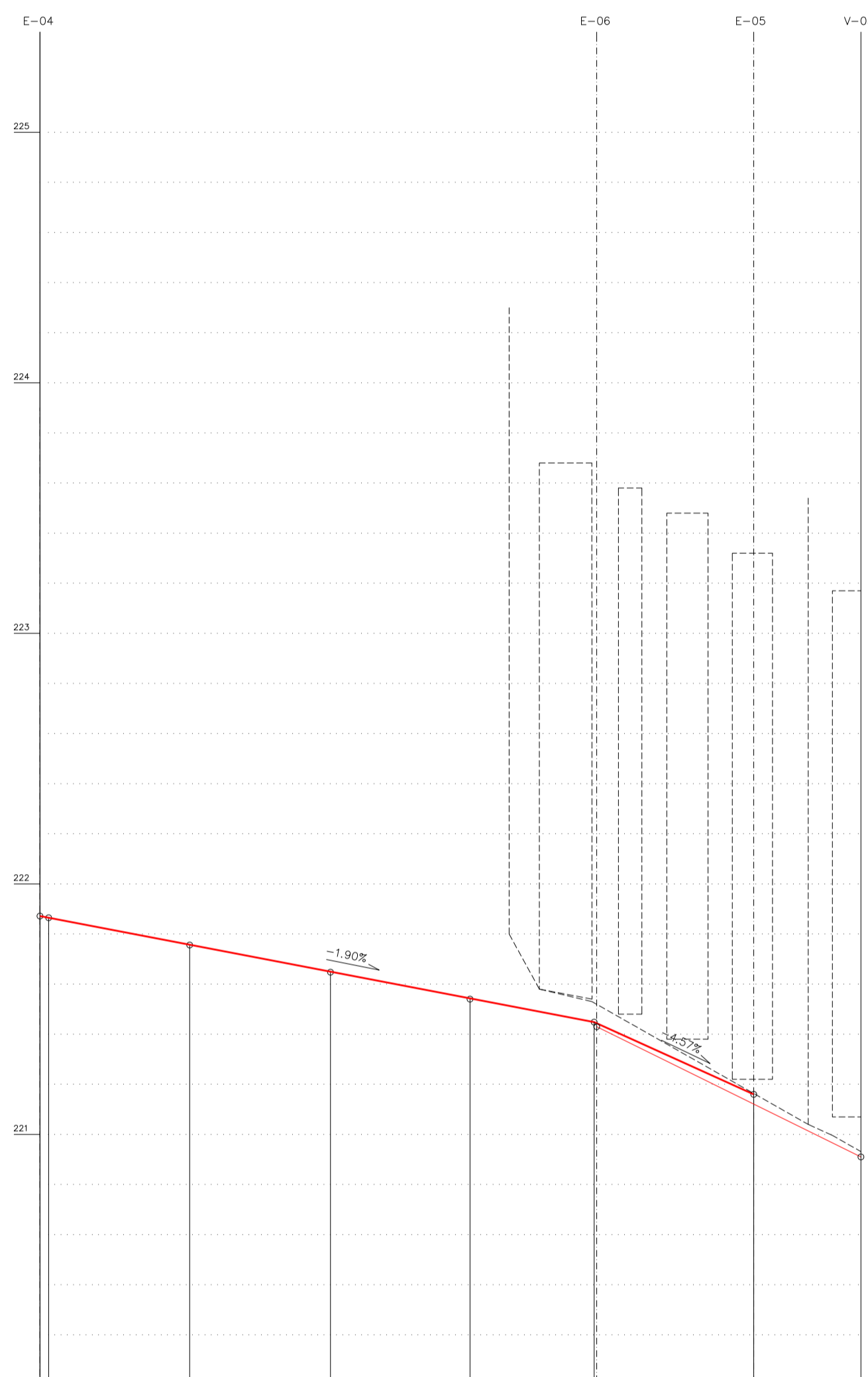
ORIOL PUIG I MARTÍ
 enginyer tècnic d'obres públiques

MARÇ 2024

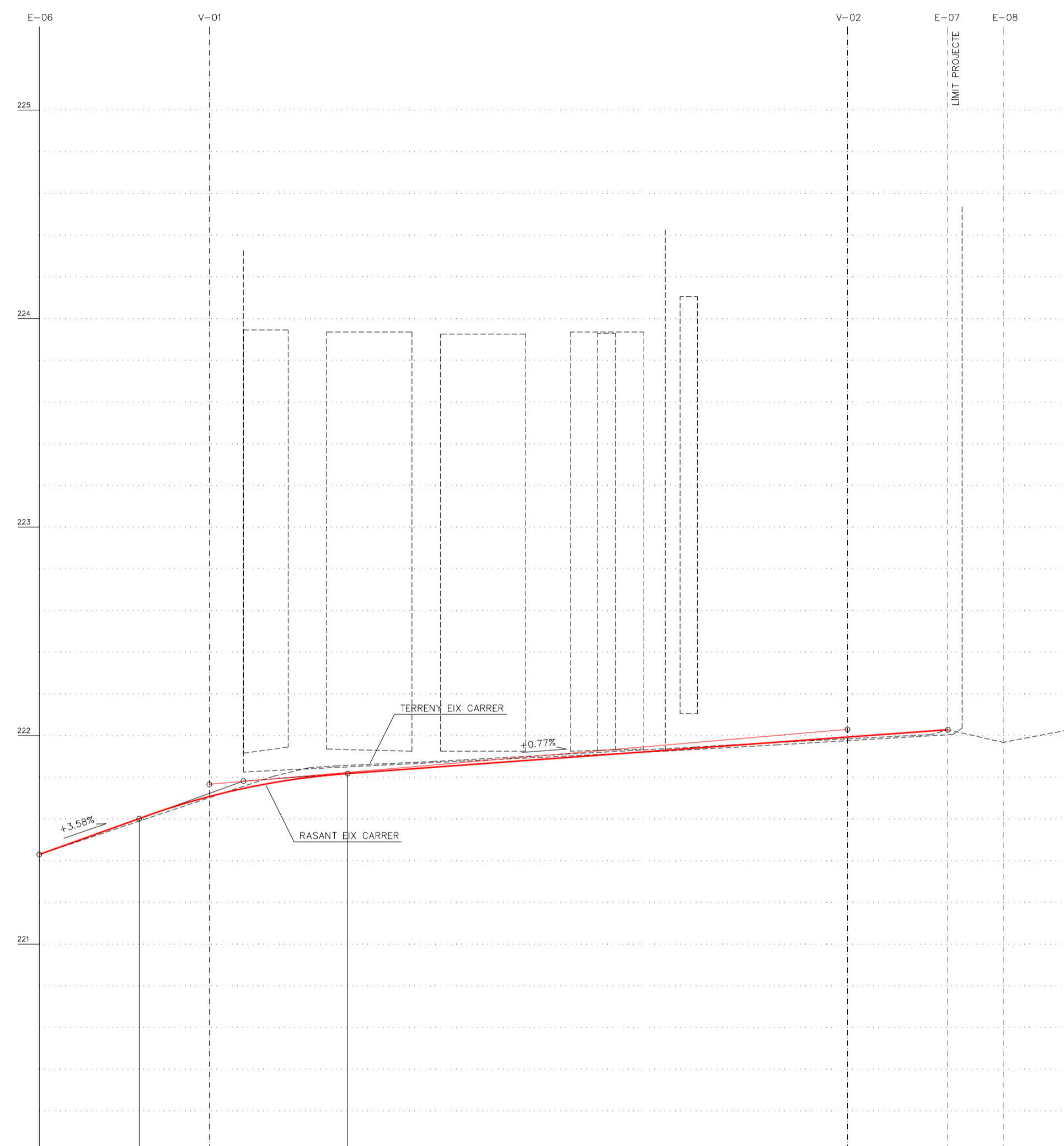
FULL 1 DE 1



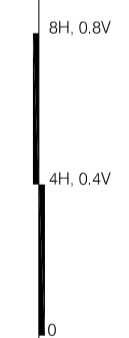
DEFINICIÓ RASANT	PENDENT DE 0.30 EN 29.67m.			
COTES RASANT	221.03	221.13	221.26	221.03
COTES TERRENY	221.03	221.13	221.01	221.06
DISTANCIES PARCIALS	0.00	3.00	1.95	24.62
DISTANCIES A ORIGEN	0.00	3.00	4.95	24.92



DEFINICIÓ RASANT	PENDENT DE 0.018961 EN 22.15m.				PENDENT DE 0.045669 EN 6.35m	
DEFINICIÓ RASANT	E-04 E-05				E-06 E-03	
COTES RASANT	221.03	221.09	221.01	221.01	221.01	221.01
COTES RASANT	E-04 E-05				E-06 E-03	
DISTANCIES ORIGEN	0.00	6.35	5.63	1.77	6.35	12.70
DISTANCIES ORIGEN	E-04 E-05				E-06 E-03	
COTES RASANT	E-04 E-05				E-06 E-03	
DISTANCIES ORIGEN	E-04 E-05				E-06 E-03	



DEFINICIÓ RASANT	PENDENT DE 3.58 EN 9.79m		KV = 355.872 T = 5.0 CV = 221.78 d=0.035m		PENDENT DE 0.77 EN 28.79m.		PENDENT DE 0.008497 EN 30.60m.		PENDENT EXISTENT	
DEFINICIÓ RASANT	E-06 E-08		V-01		V-02		E-07		E-08	
COTES RASANT	221.43	221.65	221.65	221.65	221.65	221.65	221.65	221.65	221.65	221.65
COTES RASANT	E-06 E-08		V-01		V-02		E-07		E-08	
DISTANCIES ORIGEN	0.00	4.79	0.00	0.00	0.00	30.60	0.00	0.00	0.00	0.00
DISTANCIES ORIGEN	E-06 E-08		V-01		V-02		E-07		E-08	
COTES RASANT	E-06 E-08		V-01		V-02		E-07		E-08	
DISTANCIES ORIGEN	E-06 E-08		V-01		V-02		E-07		E-08	



1/400H, 1/40V
1/200H, 1/20V

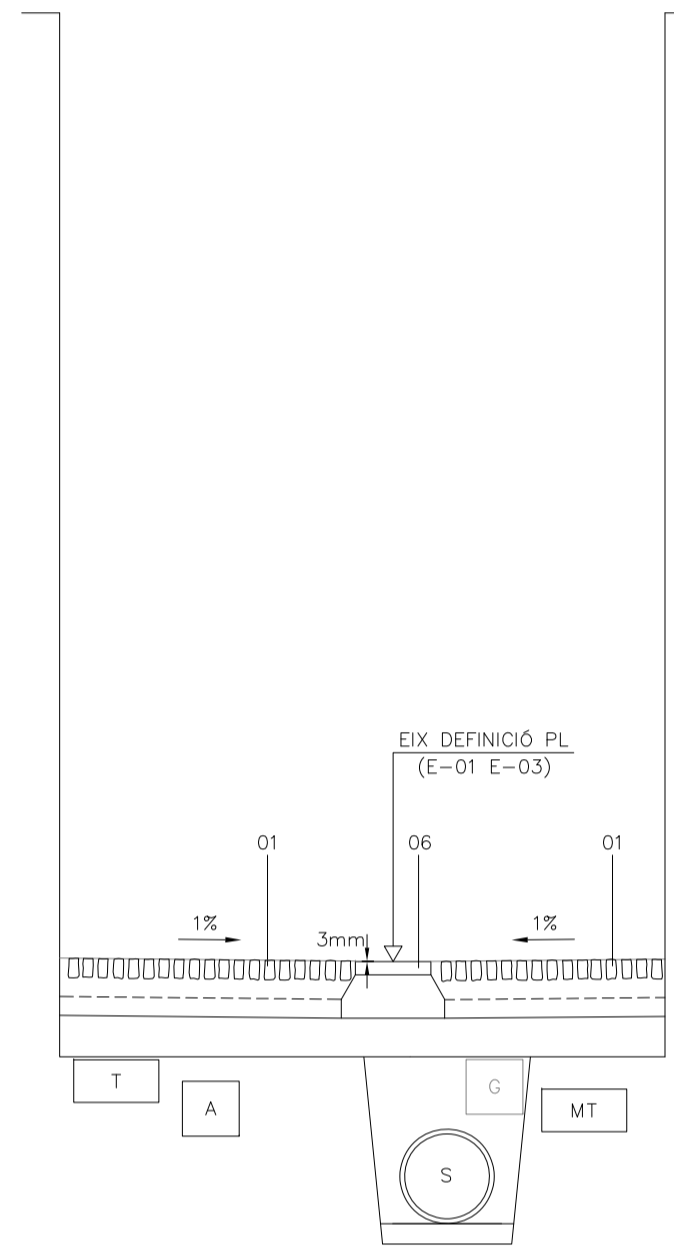
ANGELS MAS I PINTÓ
arquitecta

ORIOL PUIG I MARTÍ
enginyer tècnic d'obres públiques

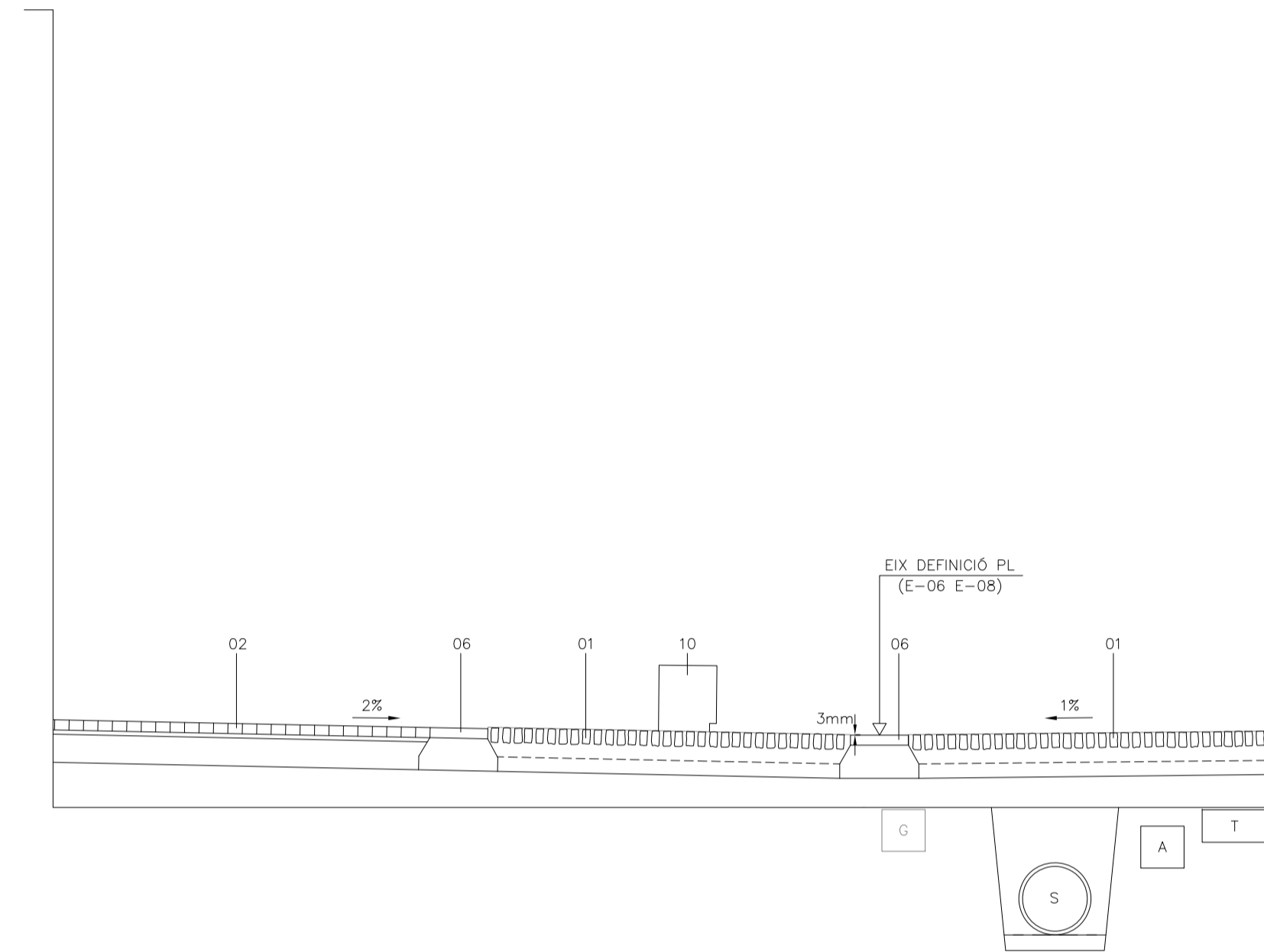
MARÇ 2024

FULL 1 DE 1

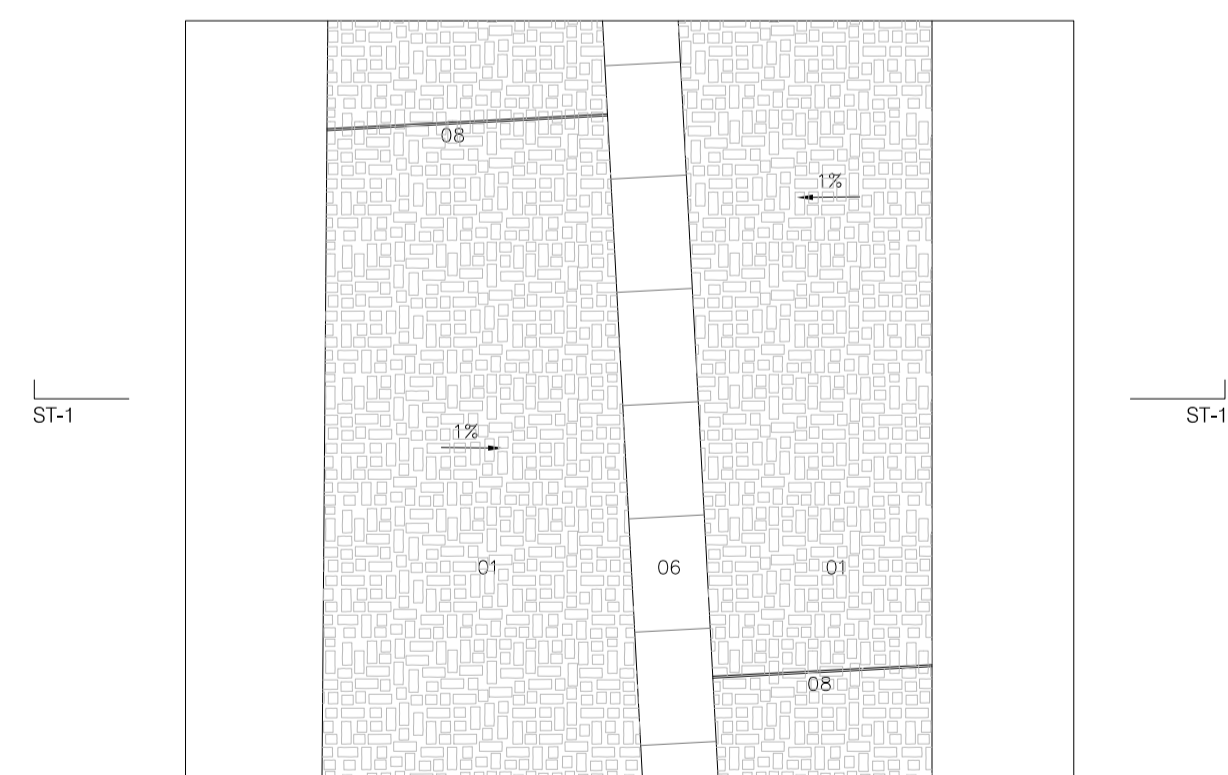
- 17 ACER SACCHARINUM (ERABLE ARGENTAT), AMB VARIS PEUS
- 16 BANC MOON DE URBIDERMIS DE 3m AMB RESPATLLER
- 15 BANC MOON DE URBIDERMIS DE 3m SENSE RESPATLLER
- 14 PASSAMÀ DE TUB RECTANGULAR MASSÍS D'ACER INOXIDABLE MAT 50x20mm
- 13 COLUMNA TIPUS 'FUL' 10" D'ESCOFET D'ACER CORTEN
- 12 REKA EMBORNAL TIPUS MANRESA DE 40x40cm
- 11 PAPERERA MODEL 'REUS' DE YOR
- 10 PILONA DE GRANIT FLAMEJAT ENCASTADA DE 40x30x45cm
- 09 ESCOCELL D'ACER CORTEN D'1 cm DE GRUIX I 20cm. DALÇADA
- 08 JUNT AMB PLATINA D'ACER CORTEN D'1 cm DE GRUIX I 20cm. DALÇADA
- 07 GRAÓ DE GRANIT GRIS FLAMEJAT 40x30x19cm
- 06 RIGOLA DE GRANIT GRIS FLAMEJAT DE 60x40x7cm
- 05 PAVIMENT DE GRANIT GRIS FLAMEJAT DE 20x5x7cm
- 04 PAVIMENT DE GRANIT GRIS FLAMEJAT DE 40x40x7cm
- 03 PAVIMENT DE FORMIGÓ VULCANO NEGRE 200 DE 20x10, 20x20, 20x40x7cm
- 02 PAVIMENT DE FORMIGÓ VULCANO NEGRE 200 DE 20x10x7cm
- 01 PAVIMENT DE FORMIGÓ BLINDAT AMB PECES DE GRANIT



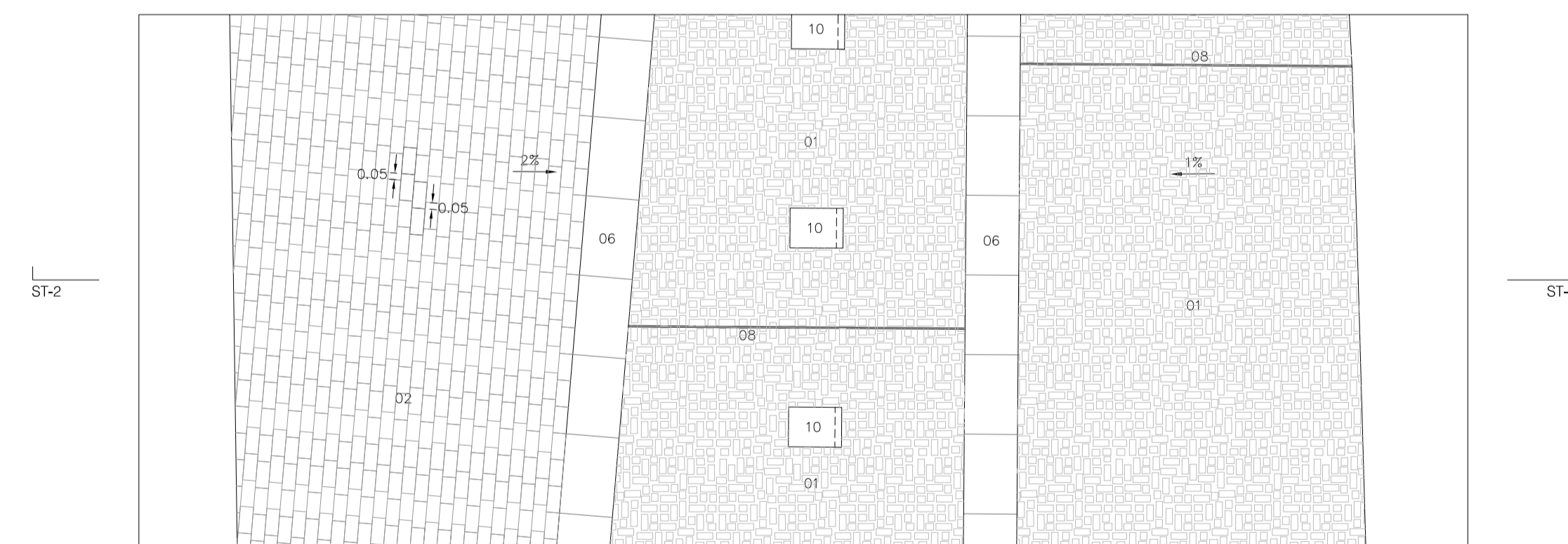
ST-1



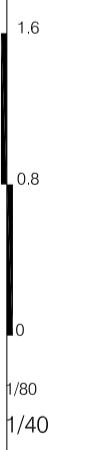
ST-2



DETALL SECCIÓ TIPUS 1



DETALL SECCIÓ TIPUS 2



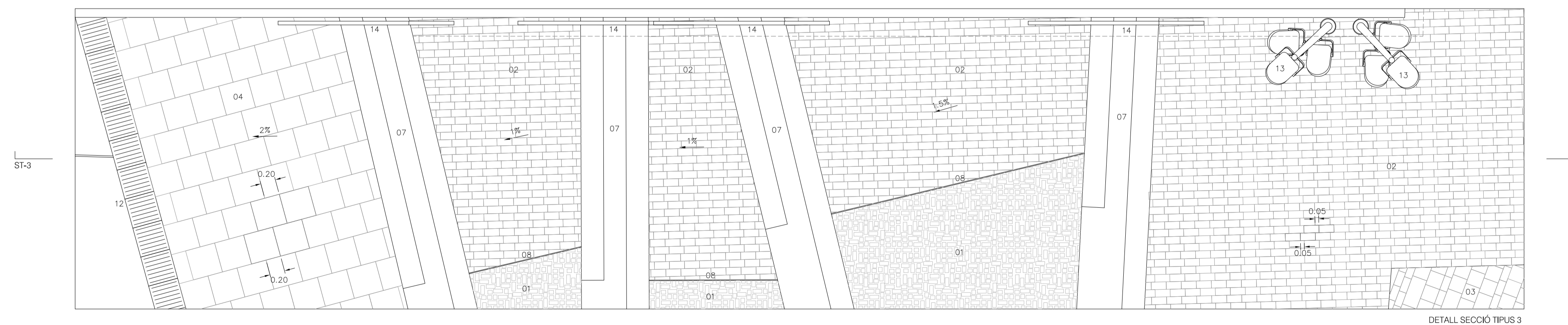
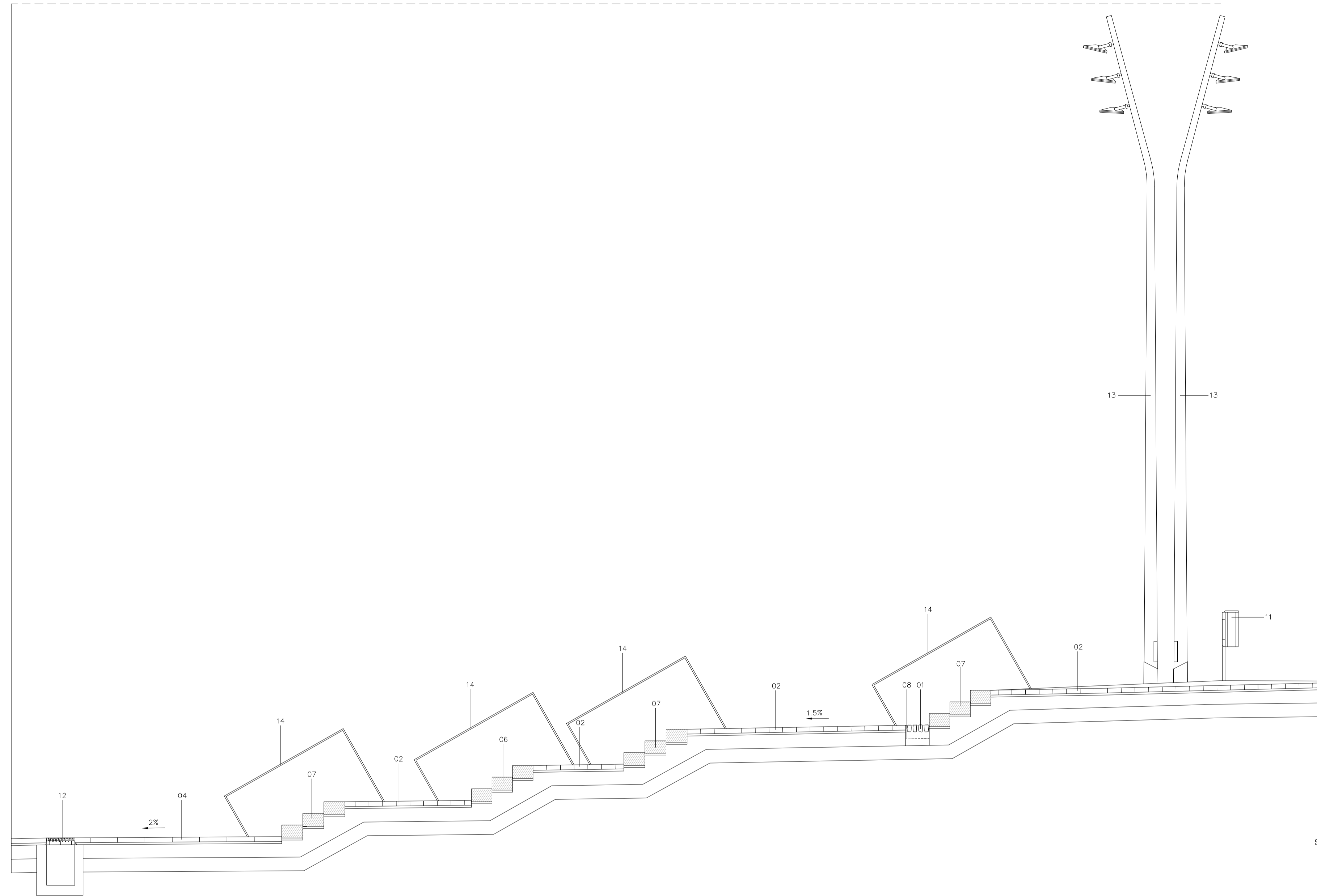
ÀNGELS MAS I PINTÓ
arquitecta

ORIOL PUIG I MARTÍ
enginyer tècnic d'obres públiques

MARÇ 2024

FULL 1 DE 1

- 17 ACER SACCHARINUM (ERABLE ARGENTAT), AMB VARIS PEUS
- 16 BANC MOON DE URBIDERMIS DE 3m AMB RESPATLLER
- 15 BANC MOON DE URBIDERMIS DE 3m SENSE RESPATLLER
- 14 PASSAMÀ DE TUB RECTANGULAR MASSÍS D'ACER INOXIDABLE MAT 50x20mm
- 13 COLUMNA TIPUS 'FUL' 10' D'ESCOFET D'ACER CORTEN
- 12 REIXA EMBORNAL TIPUS MANRESA DE 40x40cm
- 11 PAPERERA MODEL 'REUS' DE YOR
- 10 PILONA DE GRANIT FLAMEJAT ENCASTADA DE 40x30x45cm
- 09 ESCOCELL D'ACER CORTEN D'1 cm DE GRUIX I 20cm. DALÇADA
- 08 JUNT AMB PLATINA D'ACER CORTEN D'1 cm DE GRUIX I 20cm. DALÇADA
- 07 GRAÓ DE GRANIT GRIS FLAMEJAT 40x30x19cm
- 06 RIGOLA DE GRANIT GRIS FLAMEJAT DE 60x40x7cm
- 05 PAVIMENT DE GRANIT GRIS FLAMEJAT DE 20x5x7cm
- 04 PAVIMENT DE GRANIT GRIS FLAMEJAT DE 40x40x7cm
- 03 PAVIMENT DE FORMIGÓ VULCANO NEGRE 200 DE 20x10, 20x20, 20x40x7cm
- 02 PAVIMENT DE FORMIGÓ VULCANO NEGRE 200 DE 20x10x7cm
- 01 PAVIMENT DE FORMIGÓ BLINDAT AMB PECES DE GRANIT



1.6
0.8
0
-0.8
-1.40

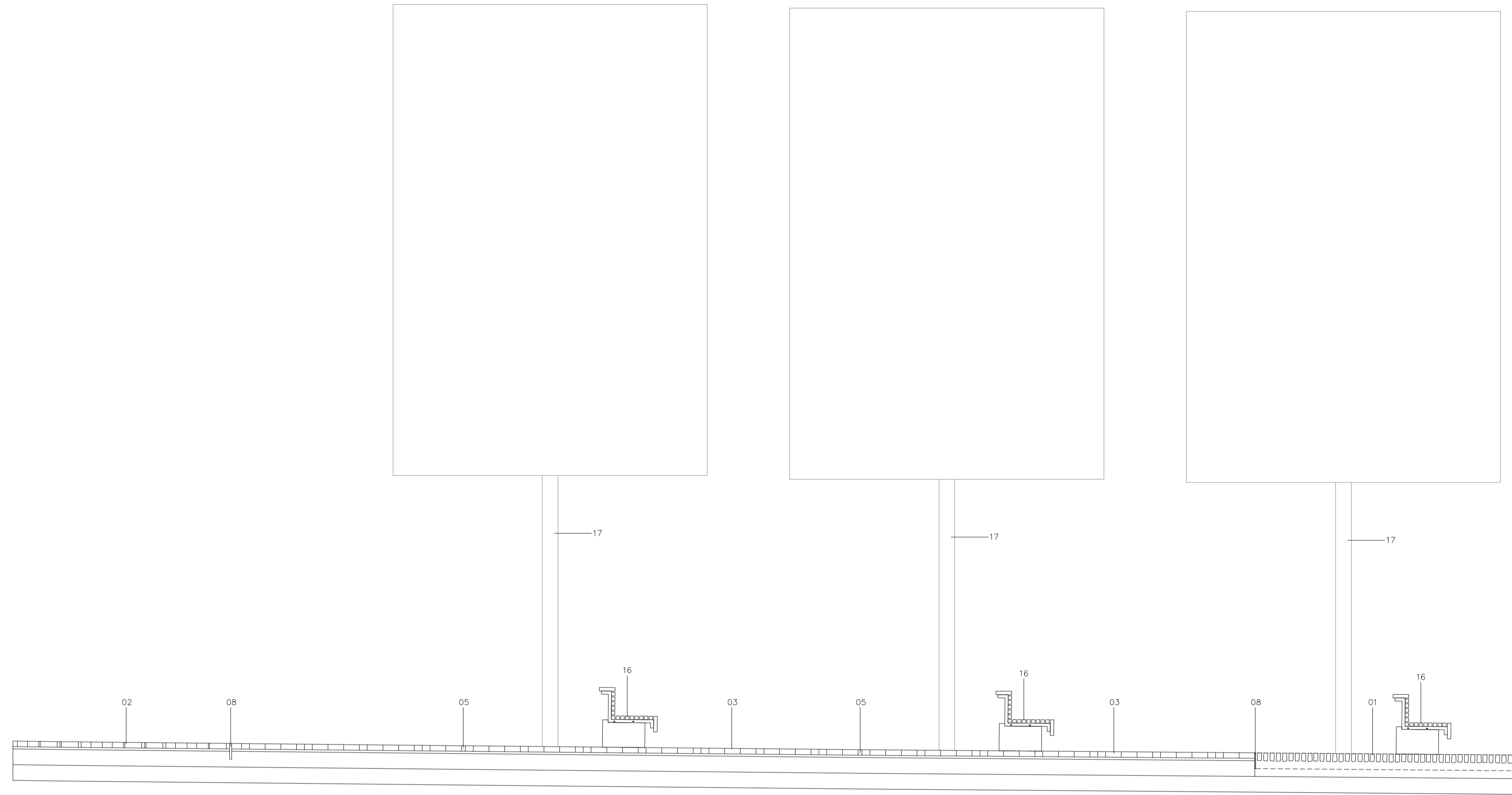
ANGELS MAS I PINTÓ
arquitecta

ORIOL PUIG I MARTÍ
enginyer tècnic d'obres públiques

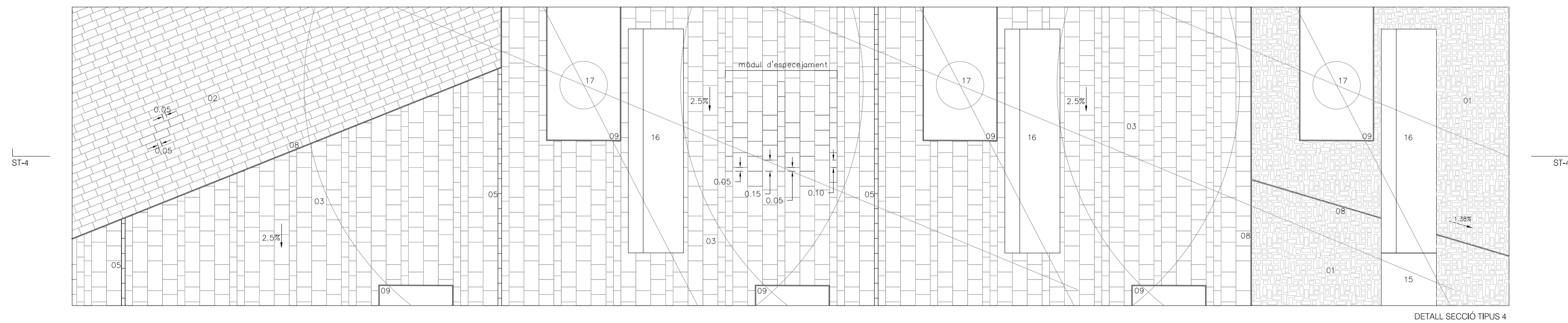
MARÇ 2024

FULL 1 DE 1

- ACER SACCHARINUM (ERABLE ARGENTAT), AMB VARIS PEUS 17
- BANC MOON DE URBIDERMIS DE 3m AMB RESPATLLER 16
- BANC MOON DE URBIDERMIS DE 3m SENSE RESPATLLER 15
- PASSAMÀ DE TUB RECTANGULAR MASSÍS D'ACER INOXIDABLE MAT 50x20mm 14
- COLUMNA TIPUS 'FUL' 10' D'ESCOFET D'ACER CORTEN 13
- REIXA EMBORNAL TIPUS MANRESA DE 40x40cm 12
- PAPERERA MODEL 'REUS' DE YOR 11
- PILONA DE GRANIT FLAMEJAT ENCASTADA DE 40x30x45cm 10
- ESCOCELL D'ACER CORTEN D'1 cm DE GRUIX I 20cm. DALÇADA 09
- JUNT AMB PLATINA D'ACER CORTEN D'1 cm DE GRUIX I 20cm. DALÇADA 08
- GRAÓ DE GRANIT GRIS FLAMEJAT 40x30x19cm 07
- RIGOLA DE GRANIT GRIS FLAMEJAT DE 60x40x7cm 06
- PAVIMENT DE GRANIT GRIS FLAMEJAT DE 20x5x7cm 05
- PAVIMENT DE GRANIT GRIS FLAMEJAT DE 40x40x7cm 04
- PAVIMENT DE FORMIGÓ VULCANO NEGRE 200 DE 20x10. 20x20.20x40x7cm 03
- PAVIMENT DE FORMIGÓ VULCANO NEGRE 200 DE 20x10x7cm 02
- PAVIMENT DE FORMIGÓ BLINDAT AMB PECES DE GRANIT 01



ST-4



DETALL SECCIÓ TIPUS 4

1.6
0.8
0
-0.8
-1.6
1/80
1/40

ÀNGELS MAS I PINTÓ
arquitecta

ORIOL PUIG I MARTÍ
enginyer tècnic d'obres públiques

MARÇ 2024

FULL 1 DE 1



PLAÇA
GIBERT
ÀMBIT D'ADAPTACIÓ
ÀMBIT CARRER TAHONES
ÀMBIT CARRER DEL POU
SERVITUD
ÀMBIT D'URBANITZACIÓ PMU BARRERES UA4

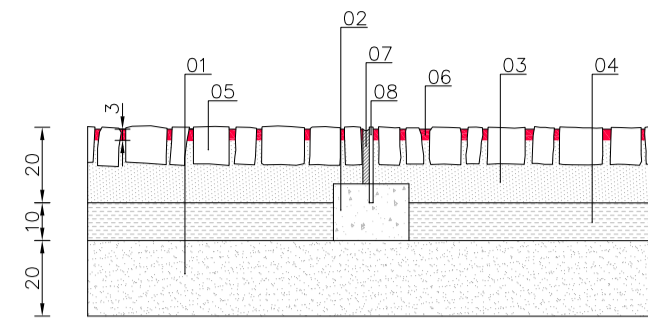
6
4
0
1/400
1/200

ANGELS MAS I PINTÓ
arquitecta
ORIOL PUIG I MARTÍ
enginyer tècnic d'obres públiques
MARÇ 2024

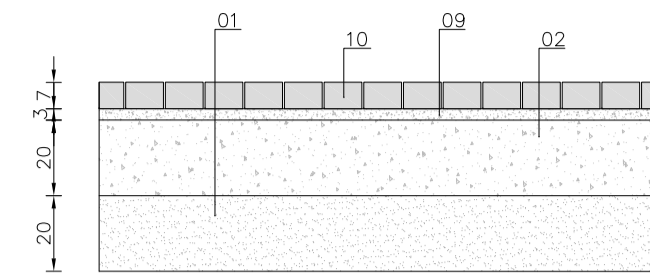
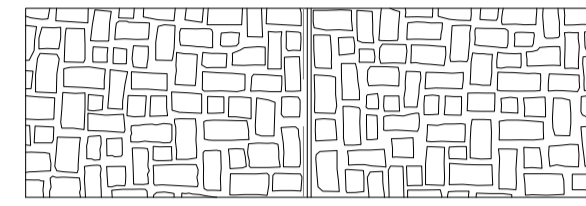
FULL 1 DE 1

U07

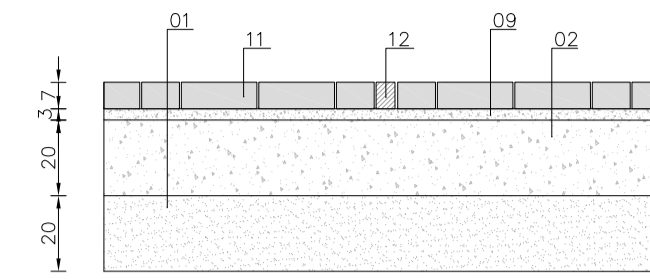
ANCORATGES SOLDATS	17
ESCOCELL D'ACER CORTEN h=20cm l 1cm DE GRUIX	16
GRAÓ DE GRANIT GRIS FLAMEJAT DE 40x30x19cm	15
RIGOLA DE GRANIT GRIS FLAMEJAT DE 60x40x7cm	14
PAVIMENT DE GRANIT GRIS FLAMEJAT DE 40x40x7cm	13
ENCINTAT DE GRANIT FLAMEJAT DE 20x5x7cm	12
PAVIMENT VULCANO DE FORMIGÓ NEGRE 200 DE 20x40 20x20 I 20x10x7cm	11
PAVIMENT VULCANO DE FORMIGÓ NEGRE 200 DE 20x10x7cm	10
MORTER M-15 DE 3cm	09
JUNT AMB PLATINA D'ACER CORTEN DE 10mm DE GRUIX l h=20cm	08
JUNT SEGELLAT AMB SIKAFLEX	07
MORTER M-10 ACOLORIT DE NEGRE 330	06
PAVIMENT DE FORMIGÓ BLINDAT AMB GRANIT	05
FORMIGÓ HM-20/P/20/IIa	04
FORMIGÓ HM-25/B/20/IIa	03
FORMIGÓ HM-25/P/20/IIa	02
TOT-U ARTIFICIAL COMPACTAT 98% DEL PM	01



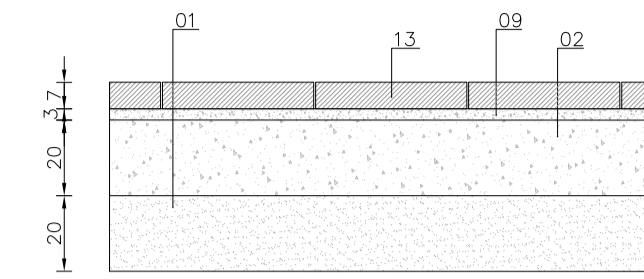
D1
PAVIMENT DE FORMIGÓ BLINDAT AMB GRANIT
e : 1/20



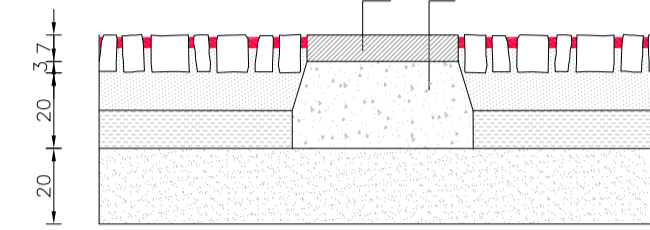
D2
DETALL FERM DE LLOSES DE FORMIGÓ PREFABRICAT TIPUS VULCANO NEGRE 20x40, 20x20 I 20x10x7CM
e : 1/20



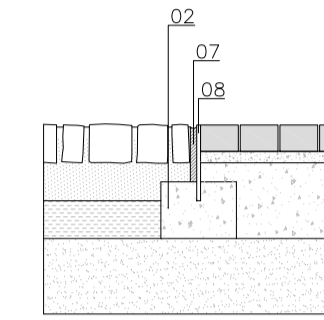
D3
PAVIMENT DE LLOSES DE FORMIGÓ PREFABRICAT TIPUS VULCANO NEGRE 20x40, 20x20 I 20x10x7CM AMB PEÇA DE GRANIT 40x5x7CM
e : 1/20



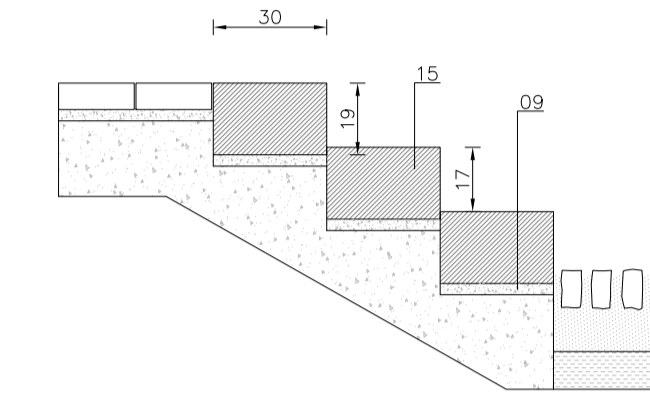
D4
PAVIMENT DE GRANIT GRIS FLAMEJAT 40x40x7CM
e : 1/20



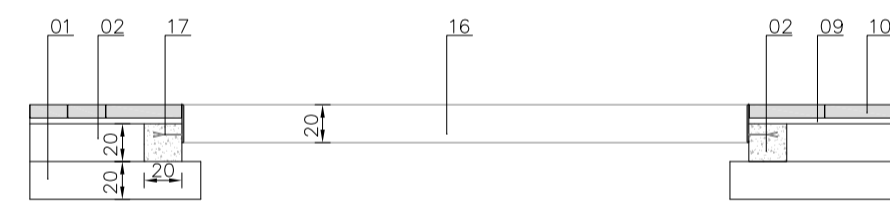
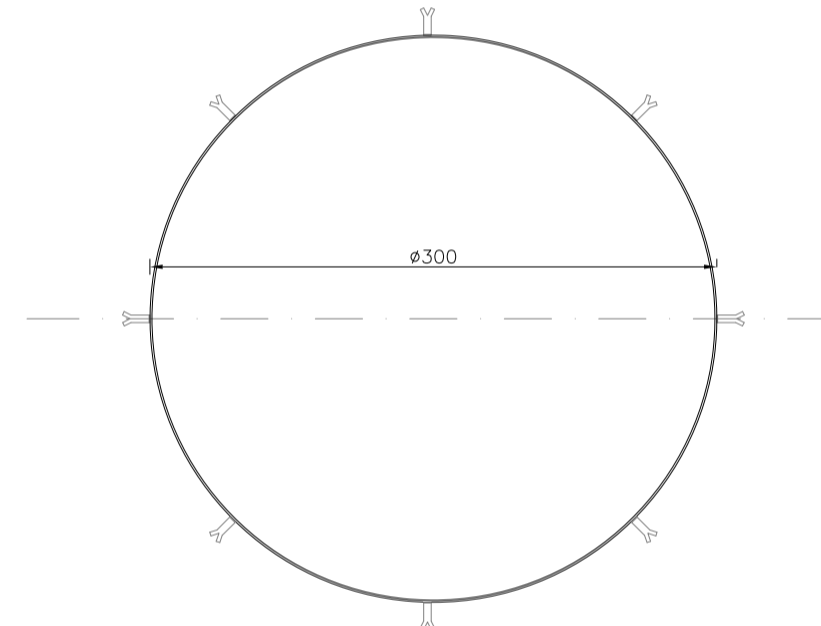
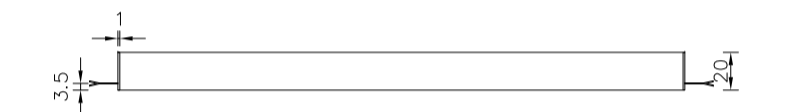
D5
RIGOLA DE GRANIT 60x40x7CM
e : 1/20



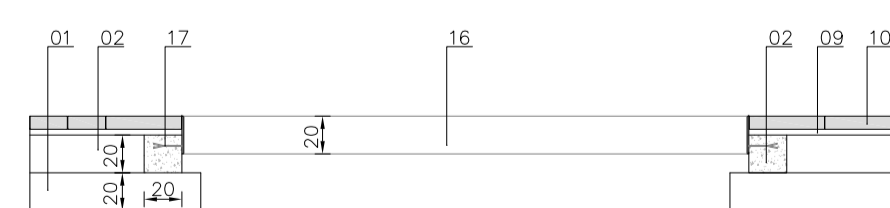
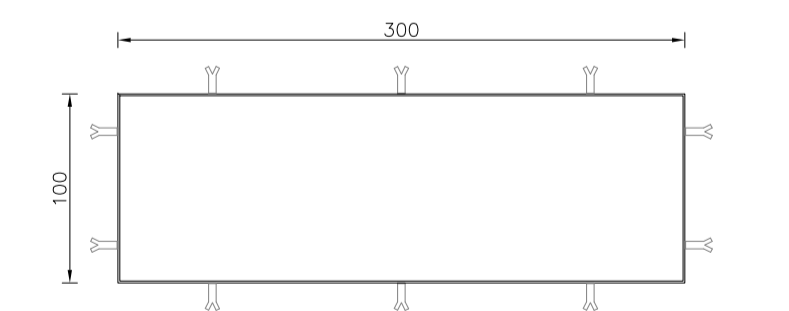
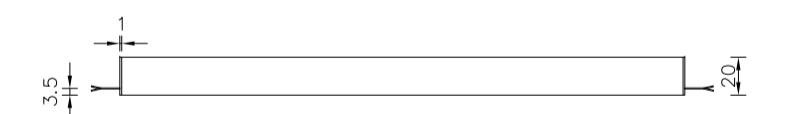
D6
JUNT AMB PLATINA D'ACER CORTEN DE 1cm GRUIX I 20cm D'ALÇADA
e : 1/20



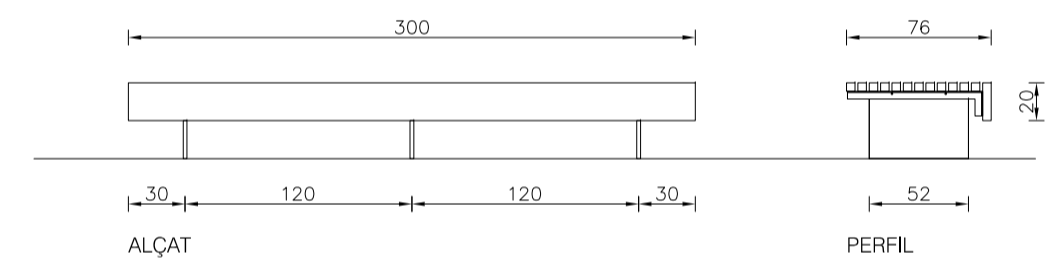
D7
GRAONS DE GRANIT GRIS FLAMEJAT 40x30x19cm
e : 1/20



D8
ESCOCELL CIRCULAR D'ACER CORTEN
e : 1/40

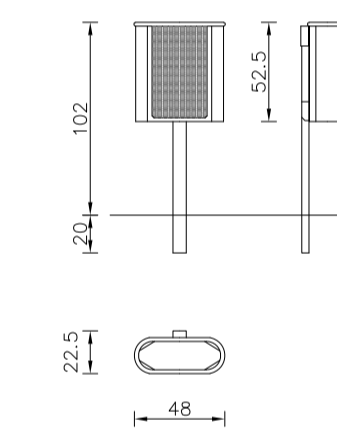
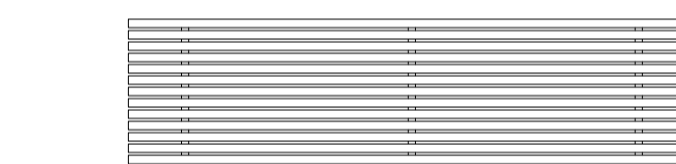


D12
ESCOCELL RECTANGULAR D'ACER CORTEN
e : 1/40

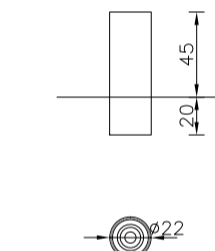


PLANTA

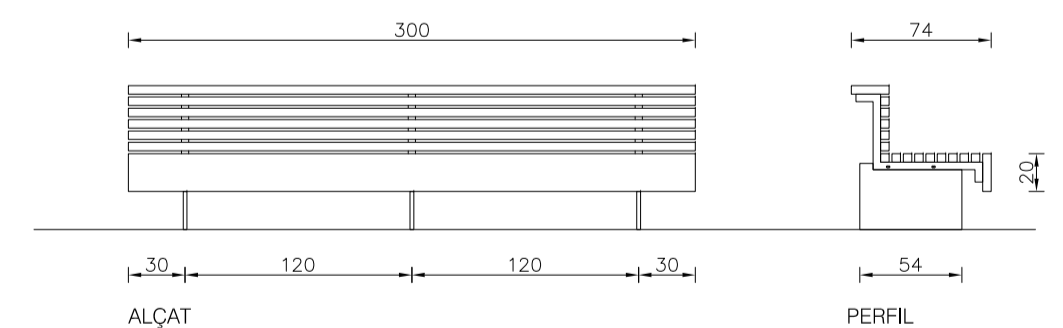
D09
BANC "MOON" DE URBIDERMIS SENSE RESPATLLER
e : 1/40



D10
PAPERERA MODEL REUS DE 'YOR'
e : 1/40

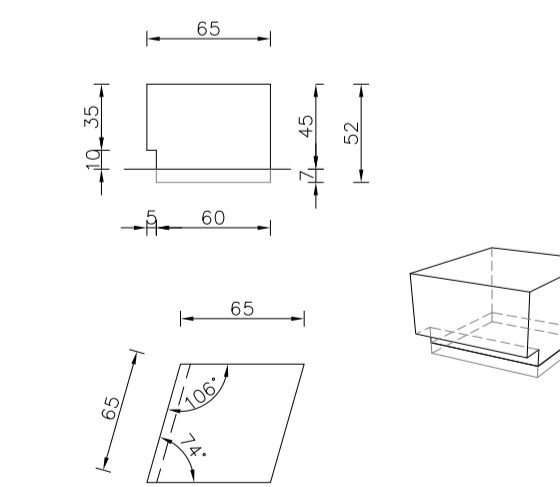
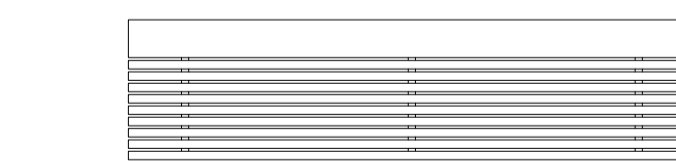


D11
PILONA ACER INOXIDABLE ACABAT SETINAT
e : 1/40

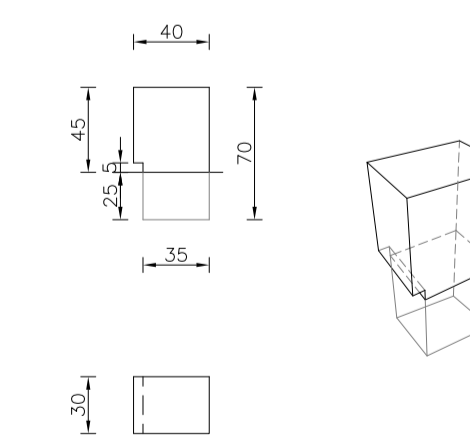


PLANTA

D13
BANC "MOON" DE URBIDERMIS AMB RESPATLLER
e : 1/40



D14
DETALL TAMBOR ET DE GRANIT FLAMEJAT ENCASTAT
e : 1/40



D15
DETALL PILONA DE GRANIT FLAMEJAT ENCASTADA
e : 1/40

8
6
1/40
1/20

ANGELS MAS I PINTÓ

arquitecta

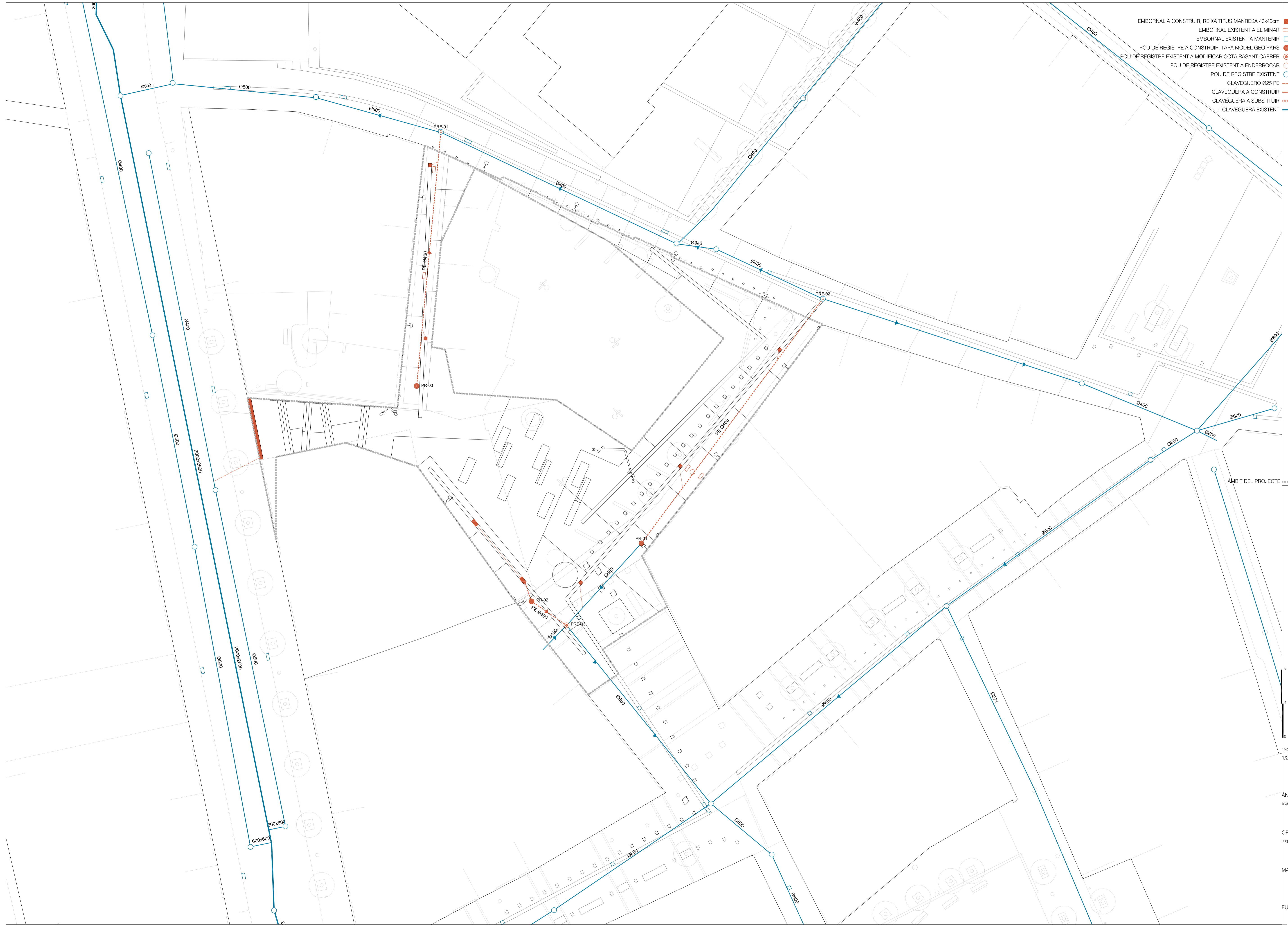
ORIOI PUIG I MARTÍ

enginyer tècnic d'obres públiques

MARÇ 2024

FULL 1 DE 1

D01



- EMBORNAL A CONSTRUIR, REIXA TIPUS MANRESA 40x40cm
- EMBORNAL EXISTENT A ELIMINAR
- EMBORNAL EXISTENT A MANTENIR
- POU DE REGISTRE A CONSTRUIR, TAPA MODEL GEO PKFS
- POU DE REGISTRE EXISTENT A MODIFICAR COTA RASANT CARRER
- POU DE REGISTRE EXISTENT A ENDERROCAR
- POU DE REGISTRE EXISTENT
- CLAVEGUERÓ Ø25 PE
- CLAVEGUERA A CONSTRUIR
- CLAVEGUERA A SUBSTITUIR
- CLAVEGUERA EXISTENT

ÀMBIT DEL PROJECTE

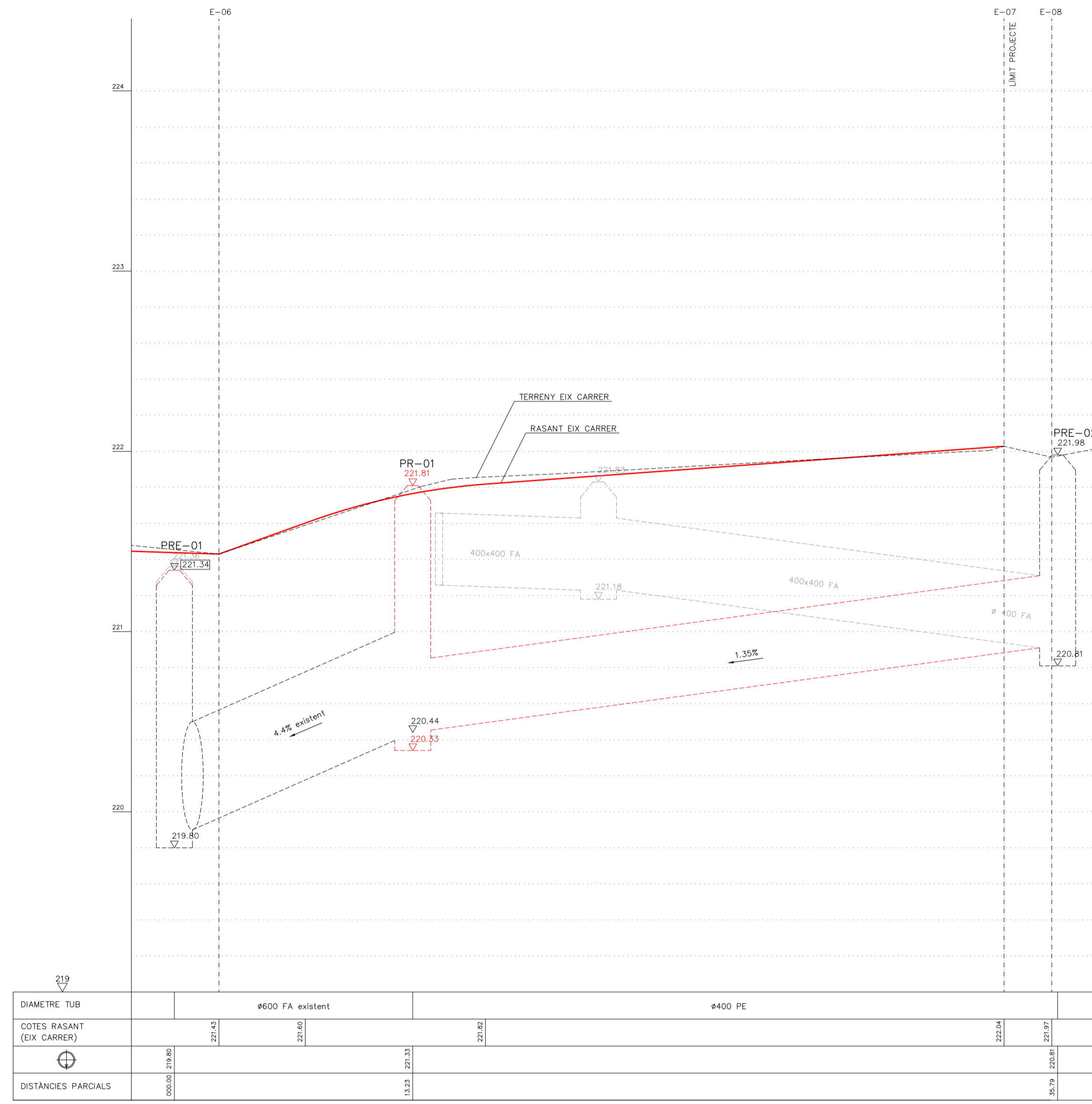
6
6
1/400
1/200

ANGELS MAS I PINTÓ
arquitecta

ORIOL PUIG I MARTÍ
enginyer tècnic d'obres públiques

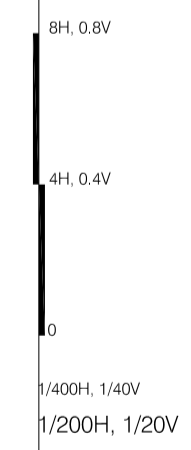
MARÇ 2024

FULL 1 DE 1



DIAMETRE TUB		ø600 FA existent		ø400 PE	
COTES RASANT (EIX CARRER)		221.43	221.60	221.80	221.97
DISTANCIES PARCIALS	0+00	0+13.5	0+35		

NOVA COTA RASANT TAPA POU

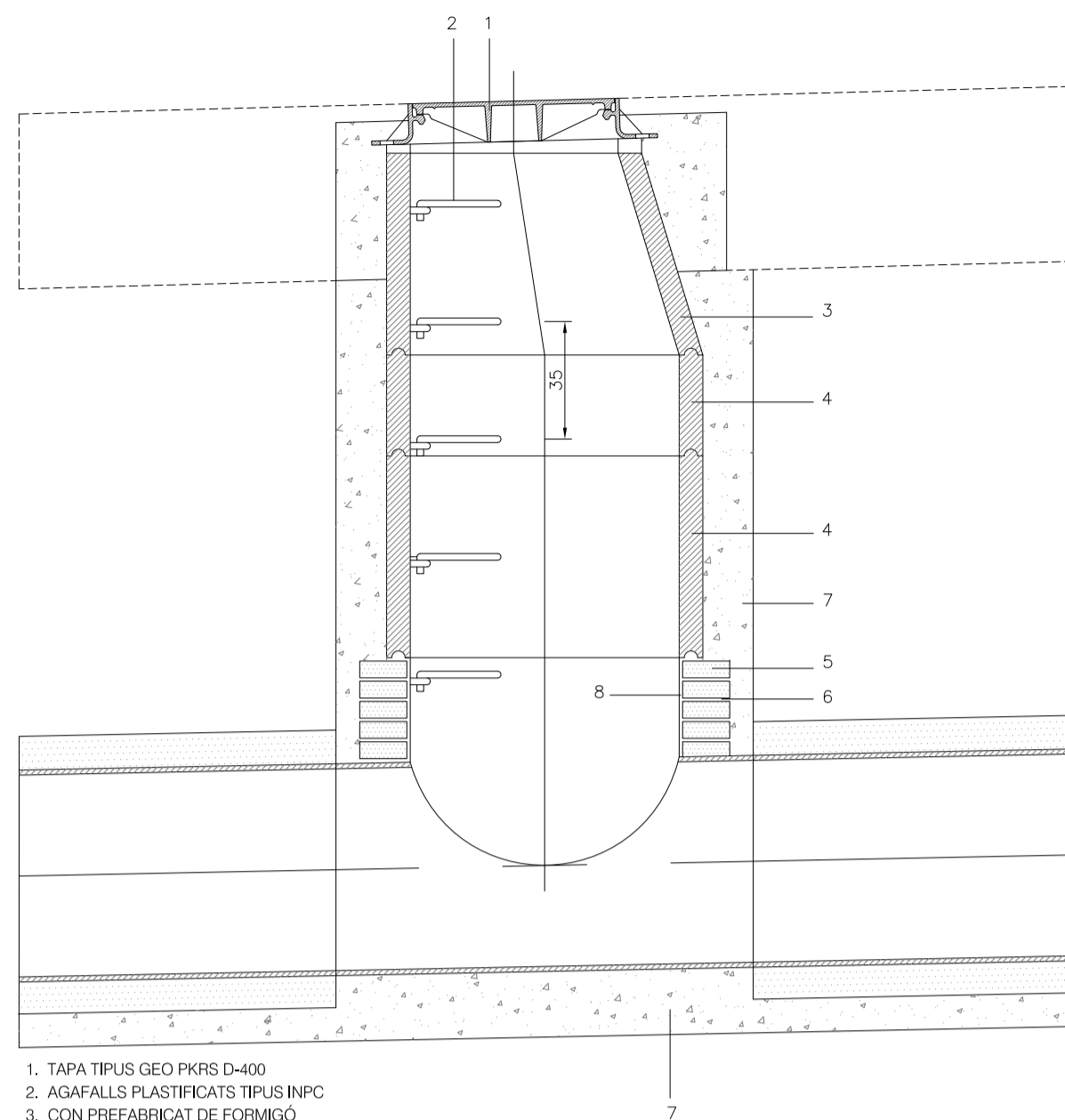


ANGELS MAS I PINTÓ
arquitecta

ORIOL PUIG I MARTÍ
enginyer tècnic d'obres públiques

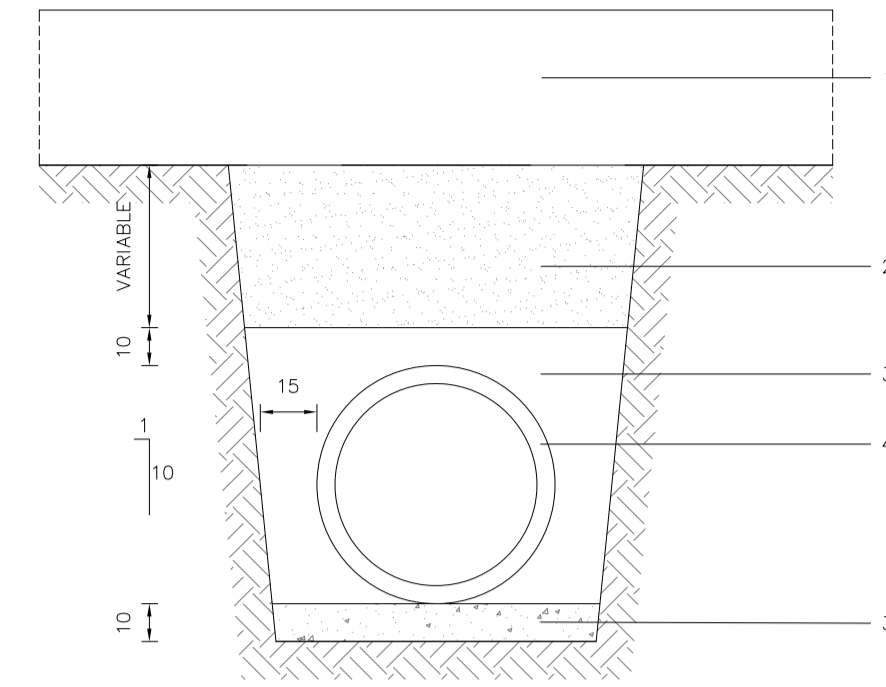
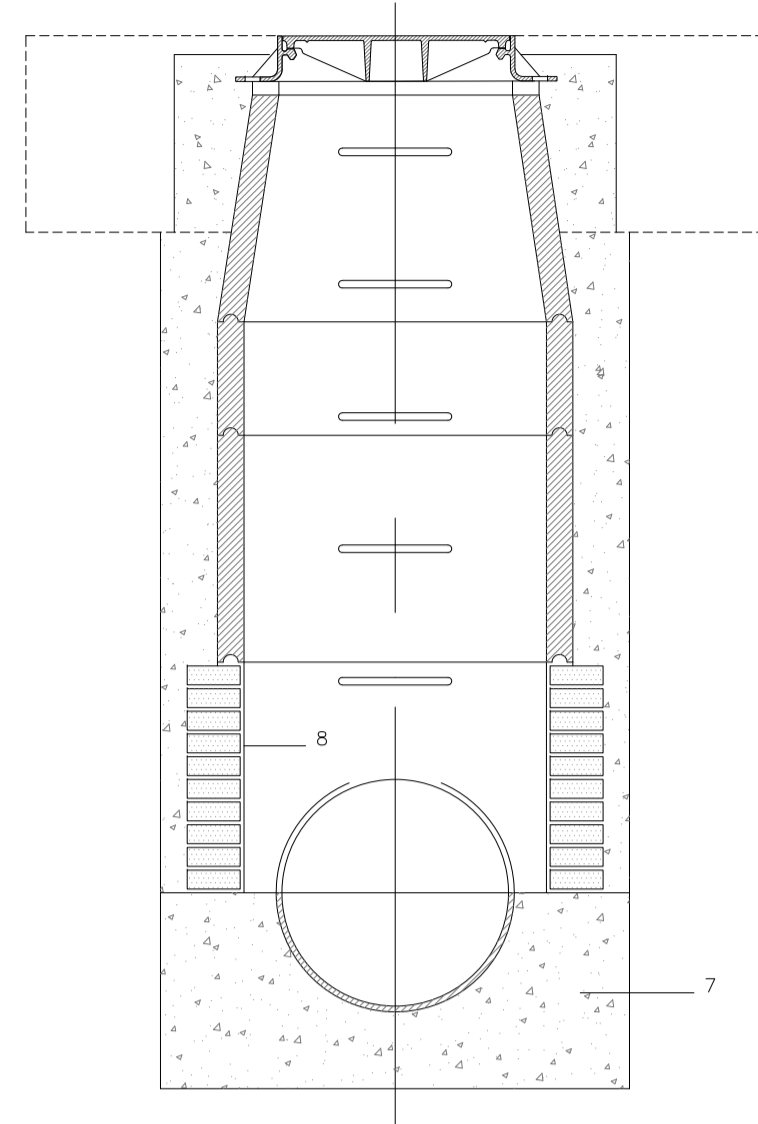
MARÇ 2024

FULL 1 DE 1



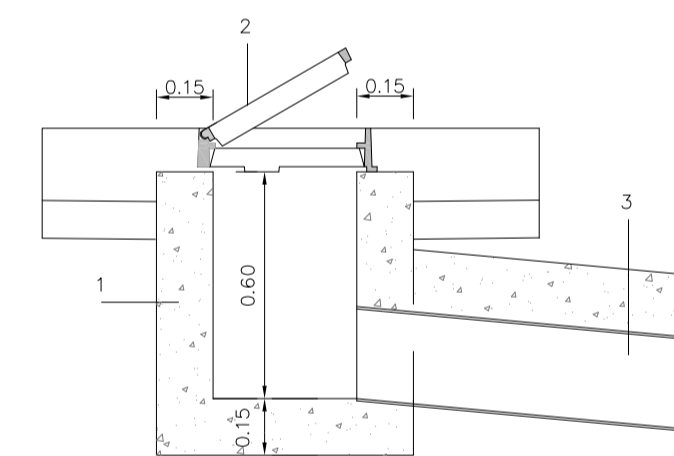
1. TAPA TIPUS GEO PKRS D-400
2. AGAFALLS PLASTIFICATS TIPUS INPC
3. CON PREFABRICAT DE FORMIGÓ
4. ANELL PREFABRICAT DE FORMIGÓ
5. TOTXO MASSIS DE 28x14x5
6. MORTER M7,5
7. FORMIGÓ HA-20/P200b
8. ARREBOSSAT AM6 M7,5/6 I LLISCAT AMB C.P.

D1
DETALL POU DE REGISTRE PER TUB DE PE
e : 1/20



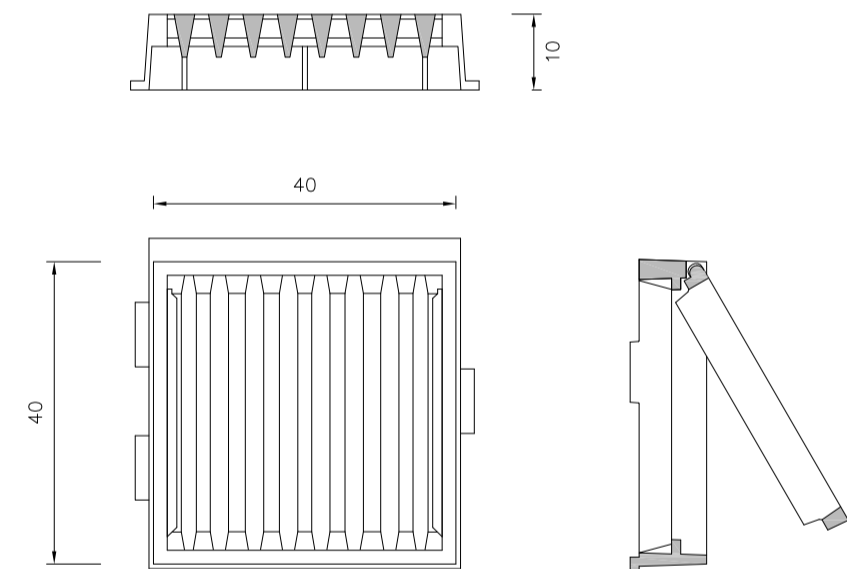
1. FERM
2. REPLÉ DE TOT-LI ARTIFICIAL 95% P.N.
3. FORMIGÓ HA-20/P200b
4. TUB PE Ø SEGONS PROJECTE

D2
SECCIÓ TIPUS RASA TUB PE
e : 1/20

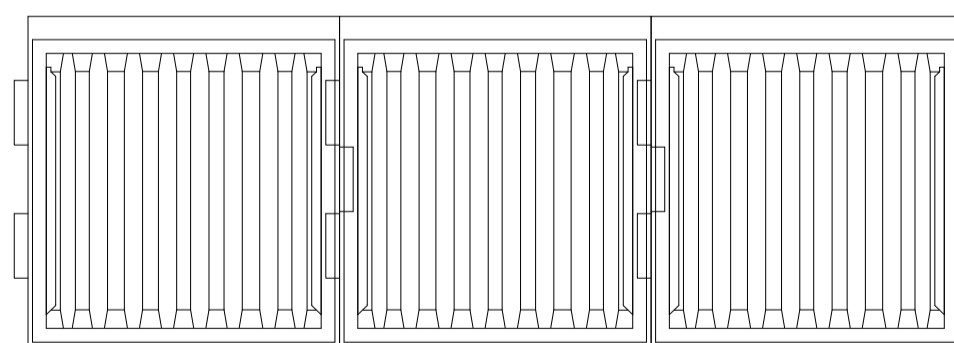


1. FORMIGÓ HA-20/P200b
2. REIXA EMBORNAL DE 40x40 TIPUS MANRESA
3. TUB DE P.E. Ø250mm

D3
DETALL POU EMBORNAL
e : 1/20

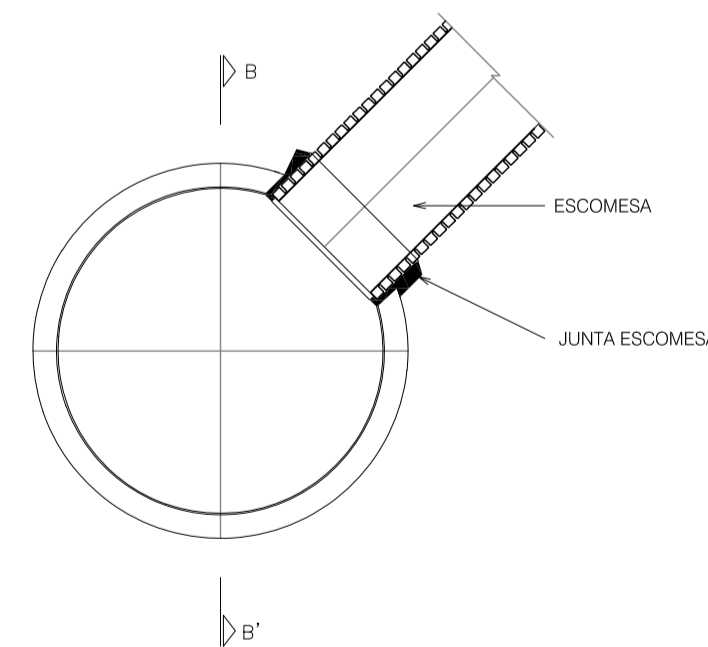


D4
MARÇ+REIXA 40x40cm TIPUS MANRESA
e : 1/10



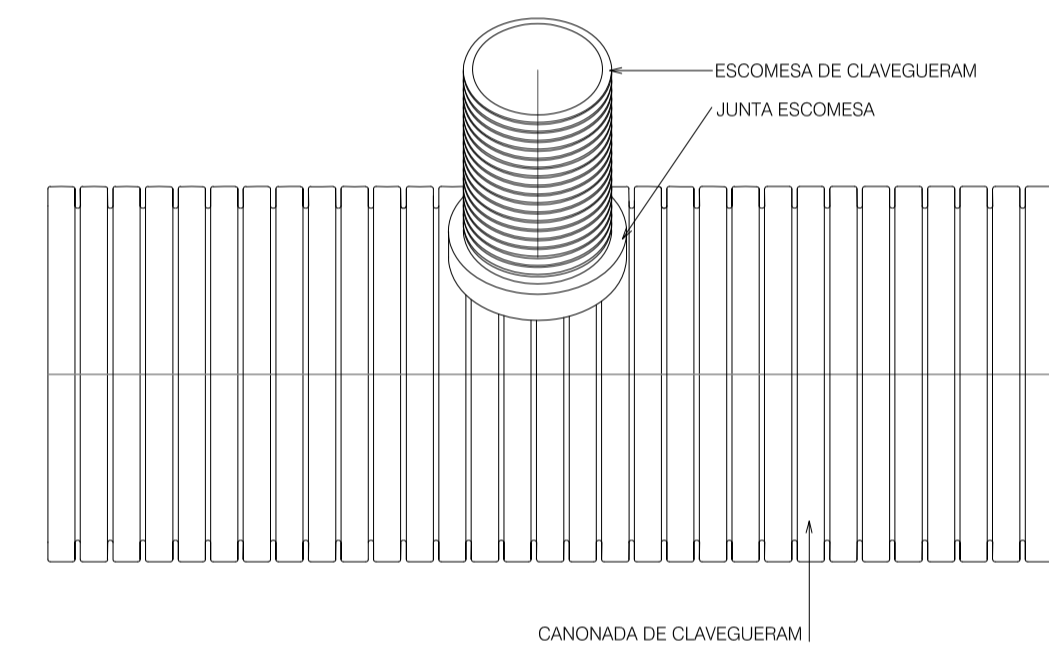
D5
Detall reixa correguda
e : 1/10

DIAMETRE EXTERIOR CANONADA	DIAMETRE EXTERIOR ESCOMESA	DIAMETRE CORONA TREPANT
315		
400/500	160	177
630/800		
315		
400/500	200	208
630/800		
400/500	250	263
630/800		
630/800	315	320

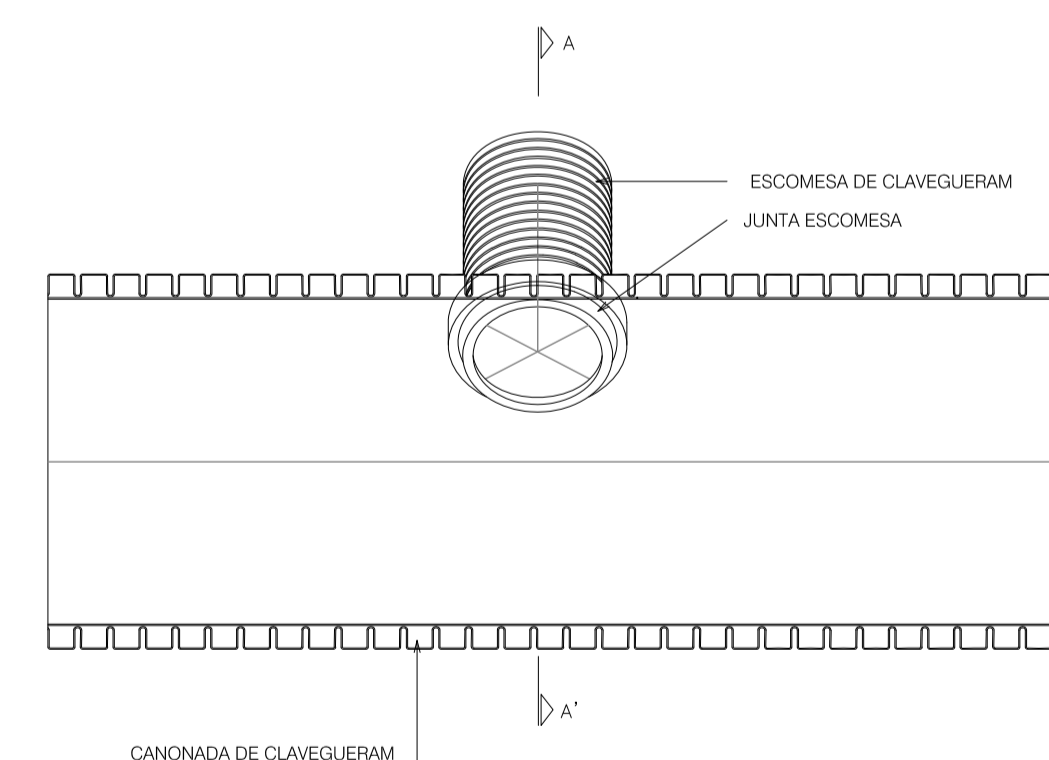


SECCIÓ TRANSVERSAL A-A'

D6
DETALL CONNEXIÓ ESCOMESA CLAVEGUERAM



ALÇAT



SECCIÓ LOGITUDINAL B-B'







0,8
0,4
0
1/40
1/20

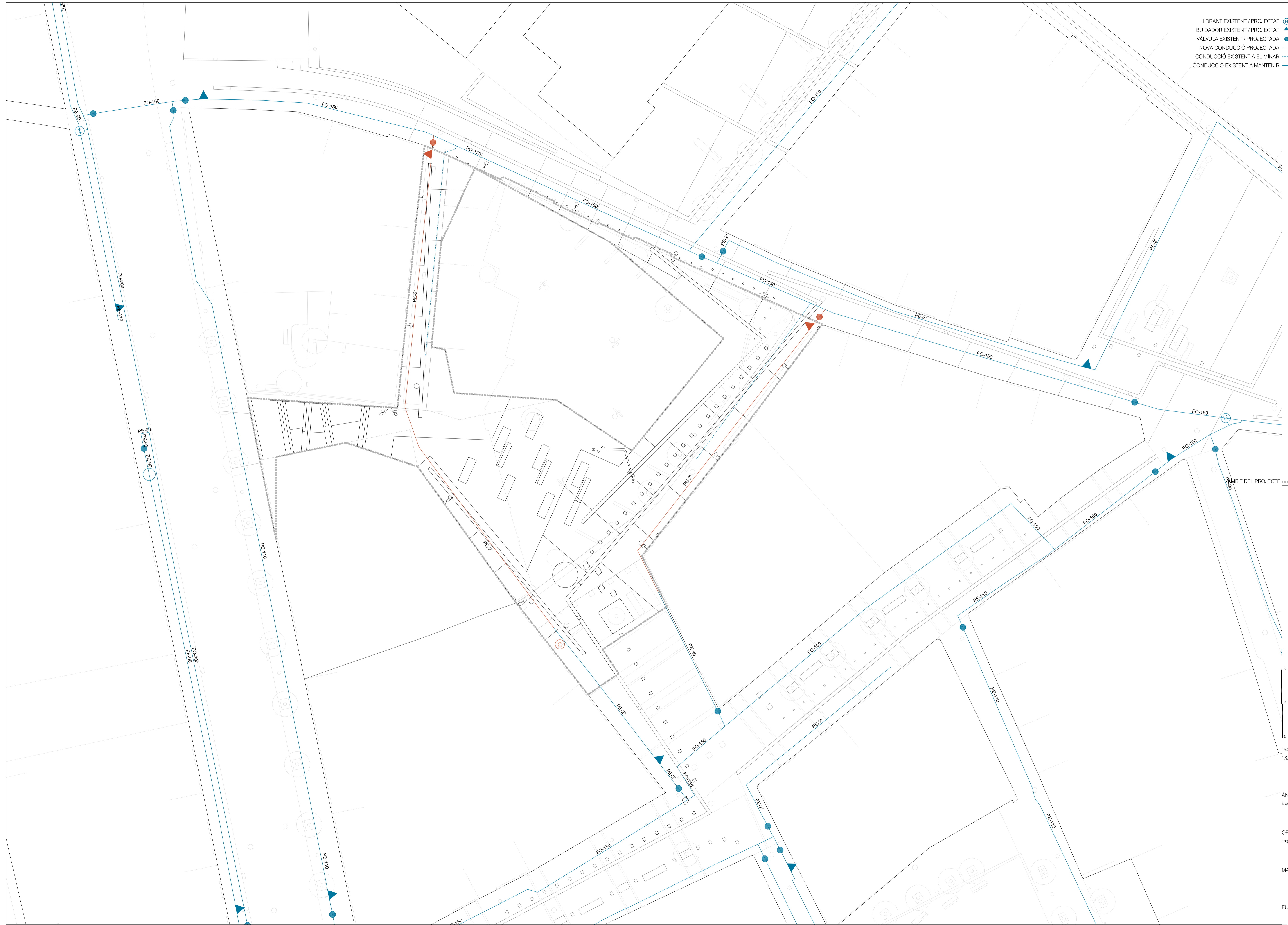
ANGEL MAS I PINTÓ
arquitecte

ORIOL PUIG I MARTÍ
enginyer tècnic d'obres públiques

MARÇ 2024

FULL 1 DE 1

- HIDRANT EXISTENT / PROJECTAT 
- BUIDADOR EXISTENT / PROJECTAT 
- VÀLVULA EXISTENT / PROJECTADA 
- NOVA CONDUCCIÓ PROJECTADA 
- CONDUCCIÓ EXISTENT A ELIMINAR 
- CONDUCCIÓ EXISTENT A MANTENIR 



AMBIT DEL PROJECTE

1/400
1/200

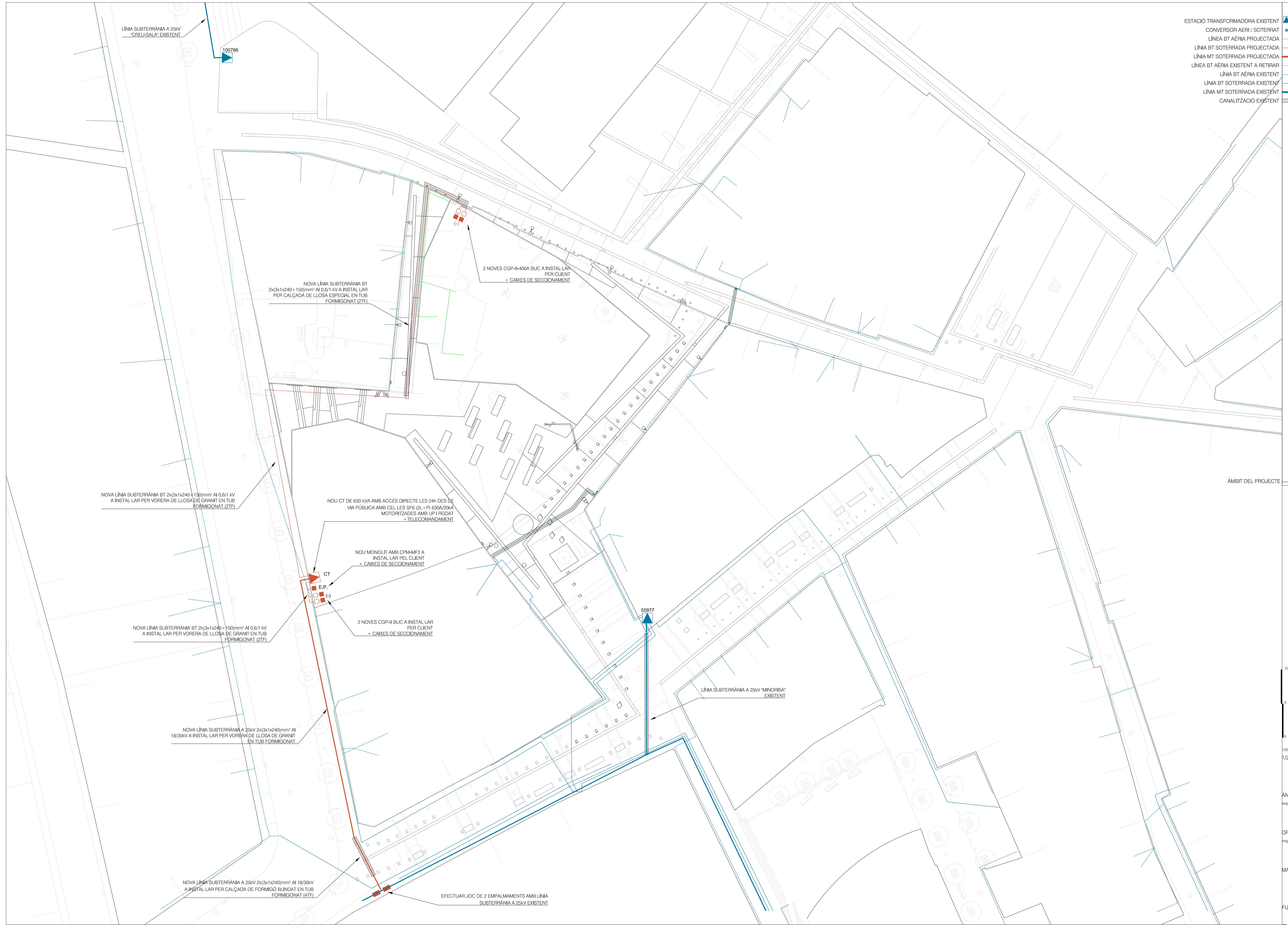
ANGELS MAS I PINTÓ
arquitecta

ORIOL PUIG I MARTÍ
enginyer tècnic d'obres públiques

MARÇ 2024

FULL 1 DE 1

- ESTACIÓ TRANSFORMADORA EXISTENT
- CONVERSOR AERÍ / SOTERRAT
- LÍNIA BT AERÍA PROJECTADA
- LÍNIA BT SOTERRADA PROJECTADA
- LÍNIA MT SOTERRADA PROJECTADA
- LÍNIA BT AERÍA EXISTENT A RETIRAR
- LÍNIA BT AERÍA EXISTENT
- LÍNIA BT SOTERRADA EXISTENT
- LÍNIA MT SOTERRADA EXISTENT
- CANALITZACIÓ EXISTENT



ÀMBIT DEL PROJECTE

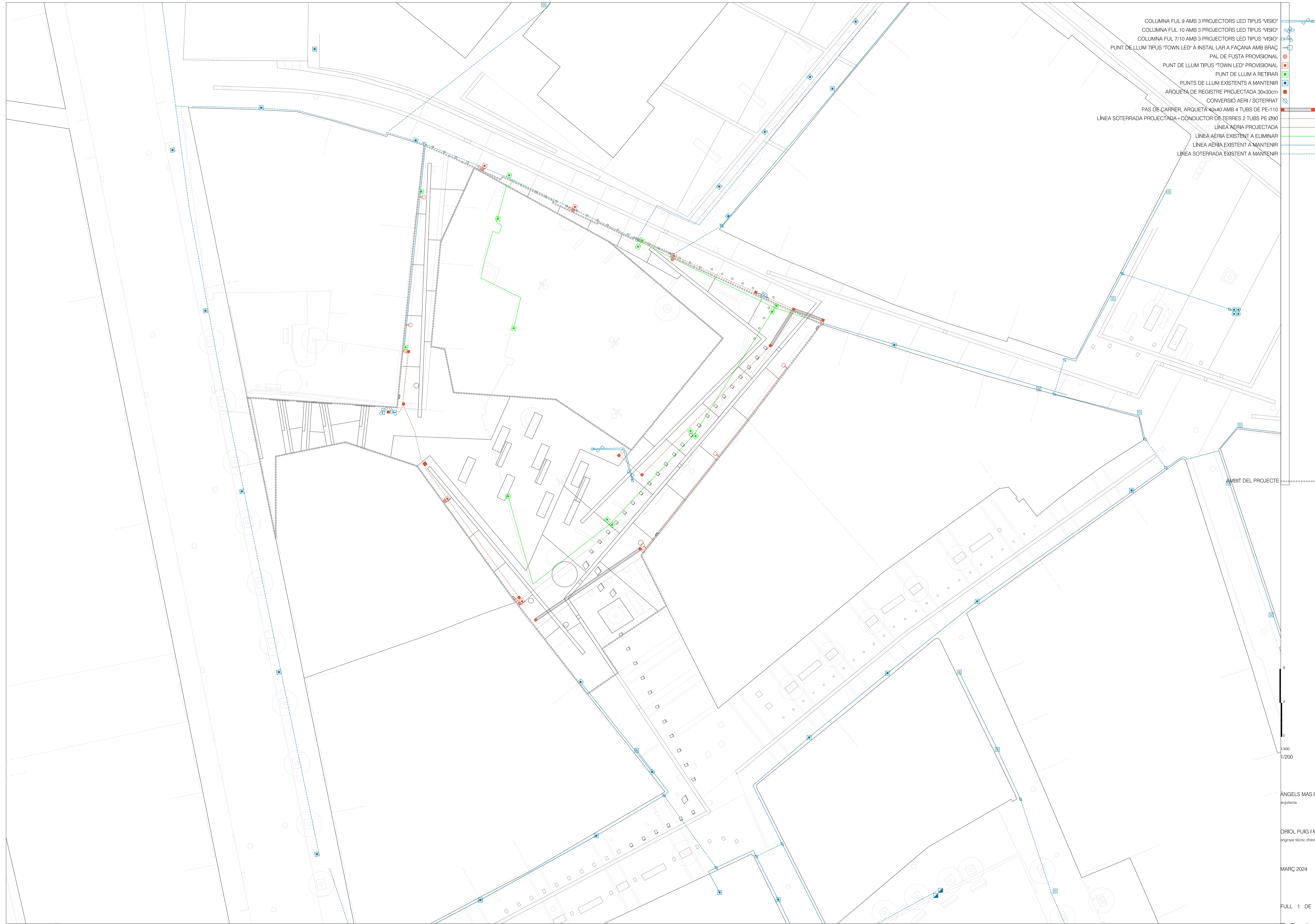
10
5
0
1/500
1/250

ANGELS MAS I PINTÓ
arquitecta

ORIOL PUIG I MARTÍ
enginyer tècnic d'obres públiques

MARÇ 2024

FULL 1 DE 1



- COLUMNA FUL 9 AMB 3 PROJECTORS LED TIPUS 'VISIO'
- COLUMNA FUL 10 AMB 3 PROJECTORS LED TIPUS 'VISIO'
- COLUMNA FUL 7/10 AMB 3 PROJECTORS LED TIPUS 'VISIO'
- PUNT DE LLUM TIPUS 'TOWN LED' A INSTAL·LAR A FAÇANA AMB BRAÇ
- PAL DE FUSTA PROVISIONAL
- PUNT DE LLUM TIPUS 'TOWN LED' PROVISIONAL
- PUNT DE LLUM A RETIRAR
- PUNTS DE LLUM EXISTENTS A MANTENIR
- ARQUETA DE REGISTRE PROJECTADA 30x30cm
- CONVERSIÓ AERI / SOTERRAT
- PAS DE CÀRRER, ARQUETA 40x40 AMB 4 TUBS DE PE-110
- LÍNIA SOTERRADA PROJECTADA - CONDUCTOR DE TERRES 2 TUBS PE Ø90
- LÍNIA AÈRIA PROJECTADA
- LÍNIA AÈRIA EXISTENT A ELIMINAR
- LÍNIA AÈRIA EXISTENT A MANTENIR
- LÍNIA SOTERRADA EXISTENT A MANTENIR

AMBIT DEL PROJECTE

0
2
4
6
1/400
1/200

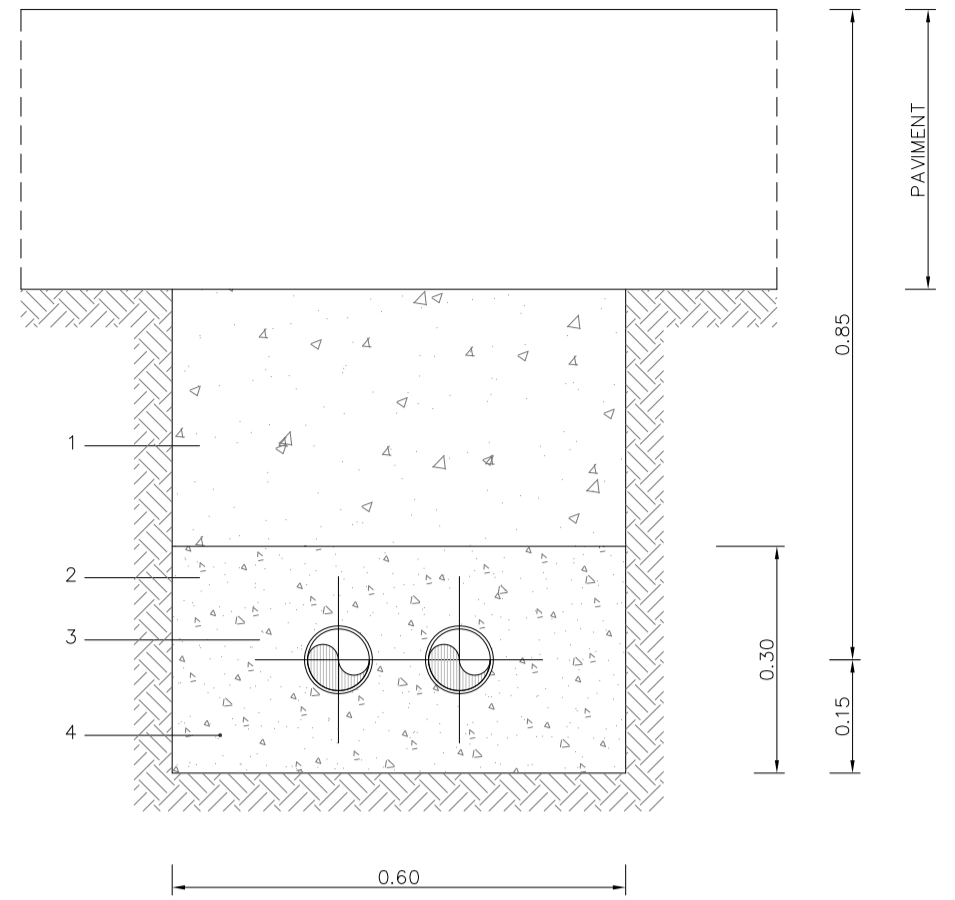
ANGELS MAS I PINTÓ
arquitecta

ORIOL PUIG I MARTÍ
enginyer tècnic d'obres públiques

MARÇ 2024

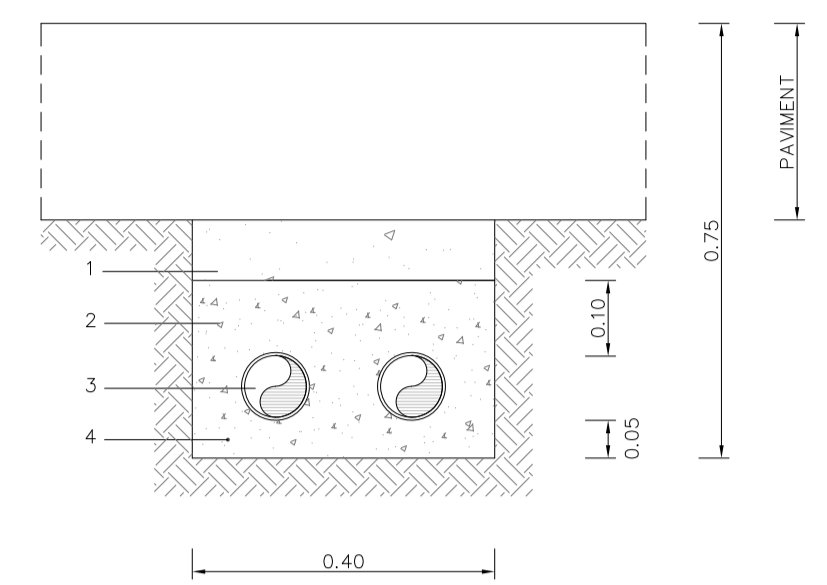
FULL 1 DE 1

104.1



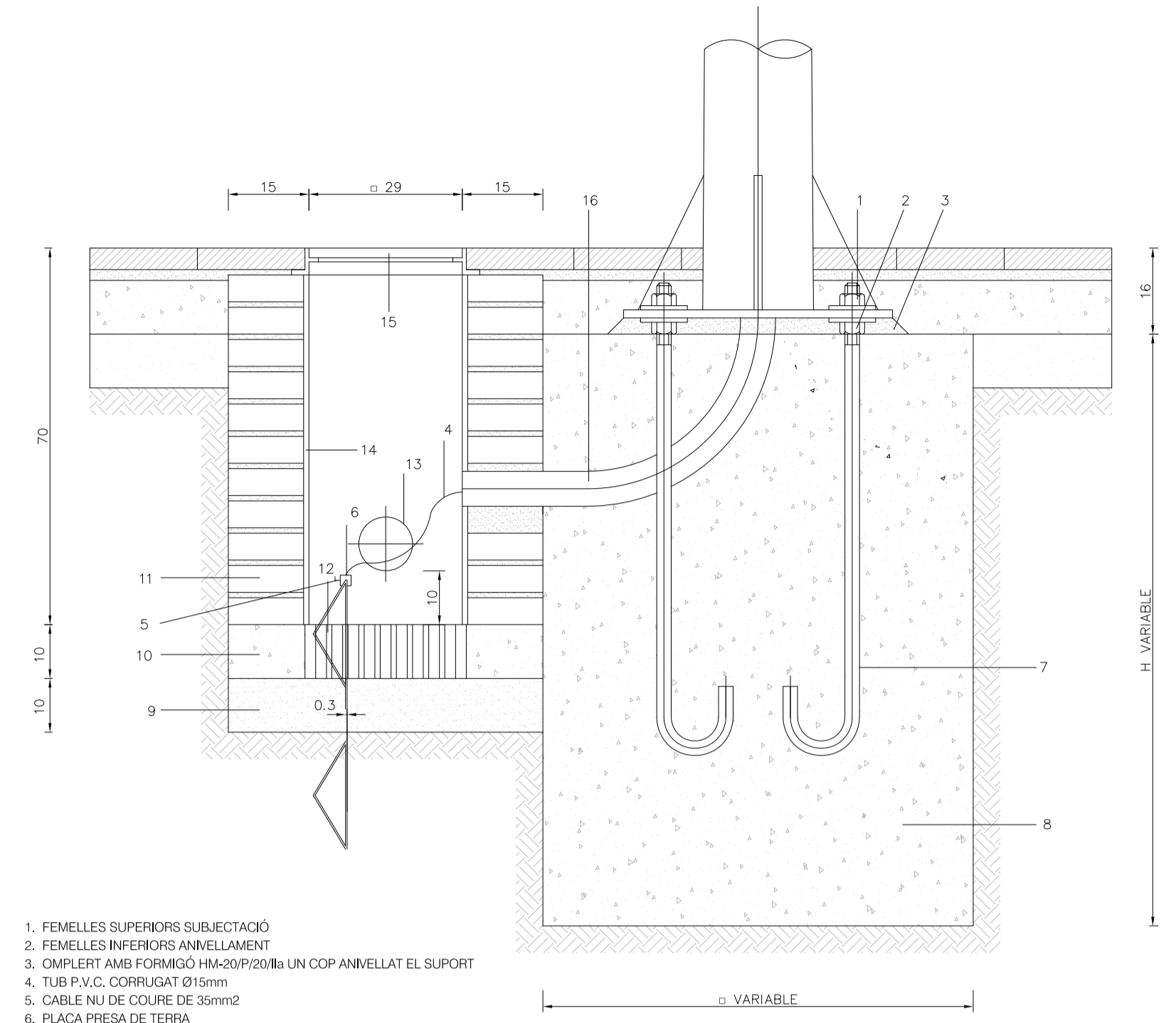
1. TOT-IJ ARTIFICIAL COMPACTAT AL 95% DEL PM
2. FORMIGÓ HM-20/P/20/1a
3. TUBS PE 090 GRAU PROTECCIÓ 7
4. CABLE NU DE COURE DE 35mm²

D1
RASA TIPUS XARXA ENLLUMENAT
PAS DE CABLES AMB CIRCULACIÓ
e : 1/10



1. TOT-IJ ARTIFICIAL COMPACTAT AL 95% DEL PM
2. SORRA
3. TUBS PE 090 GRAU PROTECCIÓ 7
4. CABLE NU DE COURE DE 35mm²

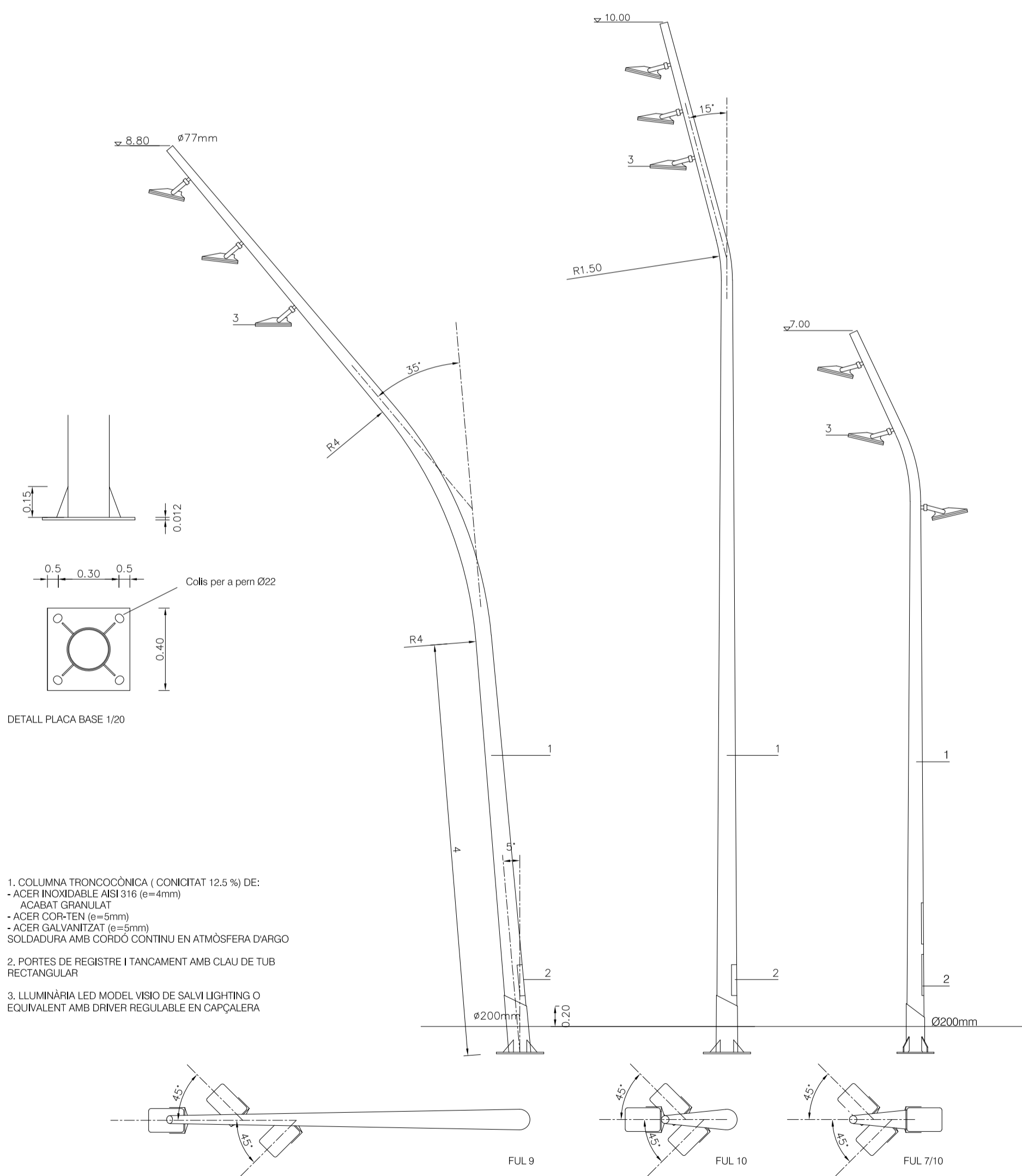
D2
RASA TIPUS XARXA ENLLUMENAT
PAS DE CABLES SENSE CIRCULACIÓ
e : 1/10



1. FEMELLES SUPERIORS SUBIECCIÓ
2. FEMELLES INFERIORS ANVELLAMENT
3. OMPLEIRT AMB FORMIGÓ HM-20/P/20/1a UN COP ANVELLAT EL SUPORT
4. TUB P.V.C. CORRUGAT Ø15mm
5. CABLE NU DE COURE DE 35mm²
6. PLACA PRESA DE TERRA
7. PERN DACER F-111 UNE 36011
8. FORMIGÓ HM-20/P/20/1a
9. SORRA
10. FORMIGÓ HM-20/P/20/1a
11. PARET DE TOTXO MASSÍS DE 15x30x5cm
12. GERÓ
13. TUB P.V.C. CORRUGAT DOBLE CAPA Ø100 GRAU DE PROTECCIÓ 7
14. ARREBOSSAT I LLISCAT AMB MORTER M 7.5
15. CONJUNT MARC I TAPA DE FOSA TIPUS FS-300
16. TUB P.V.C. CORRUGAT DOBLE CAPA Ø100

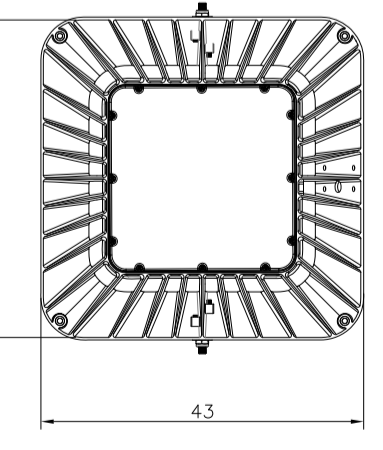
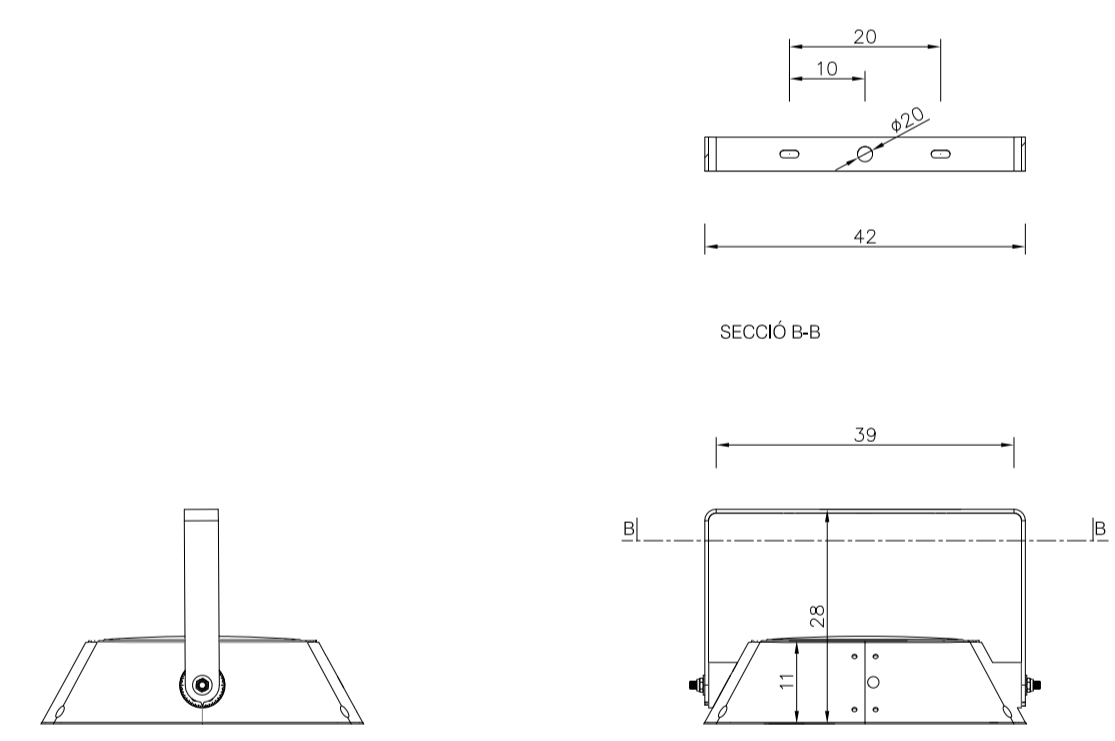
ALÇADA COLUMNA	4,00m a 6,00m	6,00m a 9,00m	9,00m a 12,00m
DIMENSIONS EXCAVACIÓ	600x600x800	800x800x1000	800x800x1200
DIMENSIONS MASSÍS FORMIGÓ	600x600x600	800x800x800	800x800x1000
VOLUM EXCAVACIÓ	0,288 m ³	0,640 m ³	0,768 m ³
VOLUM MASSÍS FORMIGÓ	0,216 m ³	0,512 m ³	0,640 m ³

D3
ANCORATGE COLUMNA-ARQUETA
e : 1/10

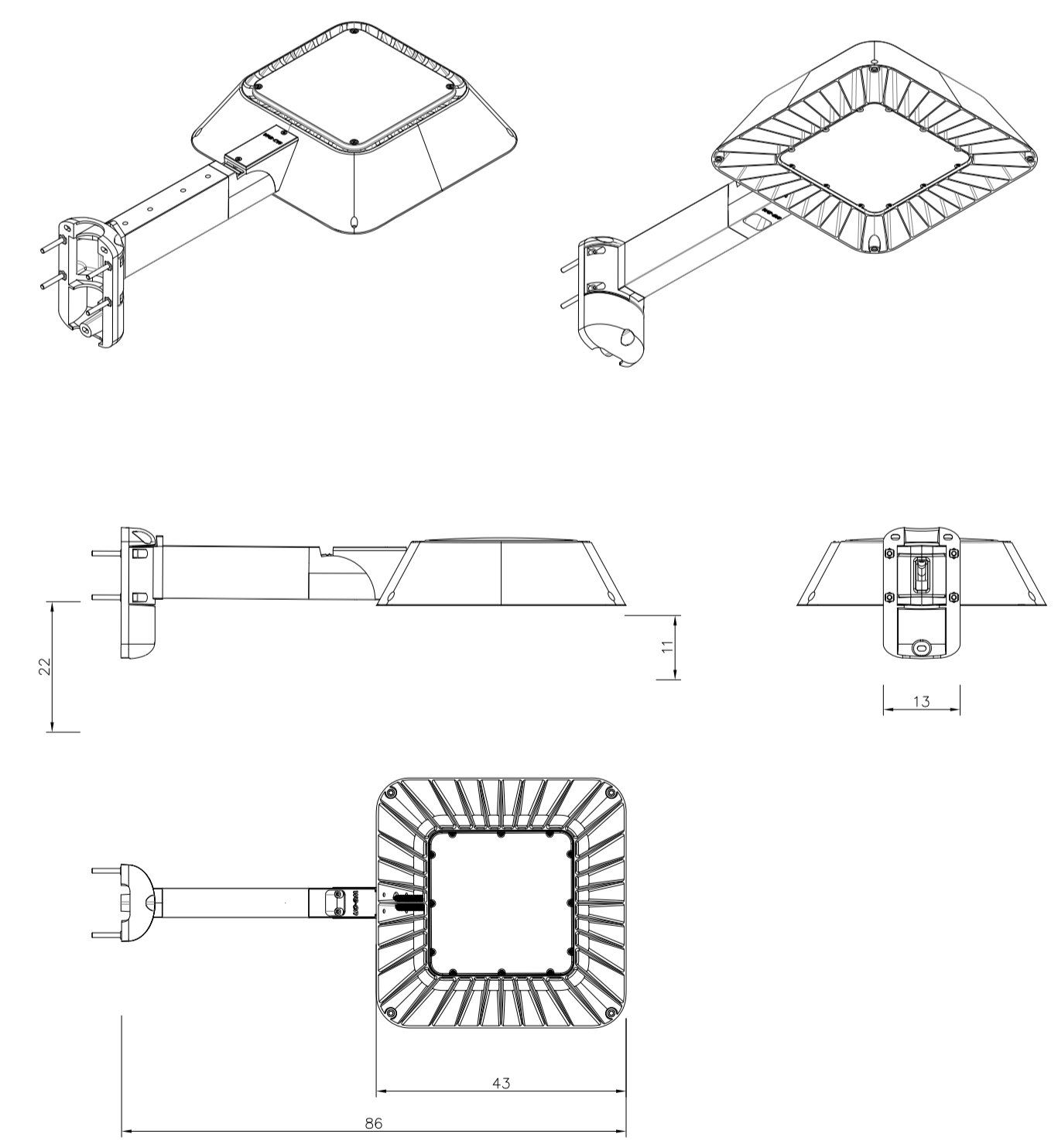


1. COLUMNA TRONCOCÒNICA (CONCITAT 12,5 %) DE:
- ACER INOXIDABLE AISI 316 (e=4mm)
- ACABAT GRANULAT
- ACER COR-TEN (e=5mm)
- ACER GALVANITZAT (e=5mm)
SOLDADURA AMB CORDÓ CONTINUU EN ATMOSFERA D'ARGÓ
2. PORTES DE REGISTRE I TANCAMENT AMB CLAUJ DE TUB RECTANGULAR
3. LLUMINÀRIA LED MODEL VISO DE SALVI LIGHTING O EQUIVALENT AMB DRIVER REGULABLE EN CAPCALERA

D4
COLUMNA TIPUS "FUL 7/10" "FUL 9" I "FUL 10" D'ESCOFET D'ACER CORTEN
e : 1/40



D5
LLUMINÀRIA TIPUS VISIO DE SALVI LIGHTING
e : 1/10



D6
LLUMINÀRIA TIPUS TOWN LED DE SALVI LIGHTING
e : 1/10

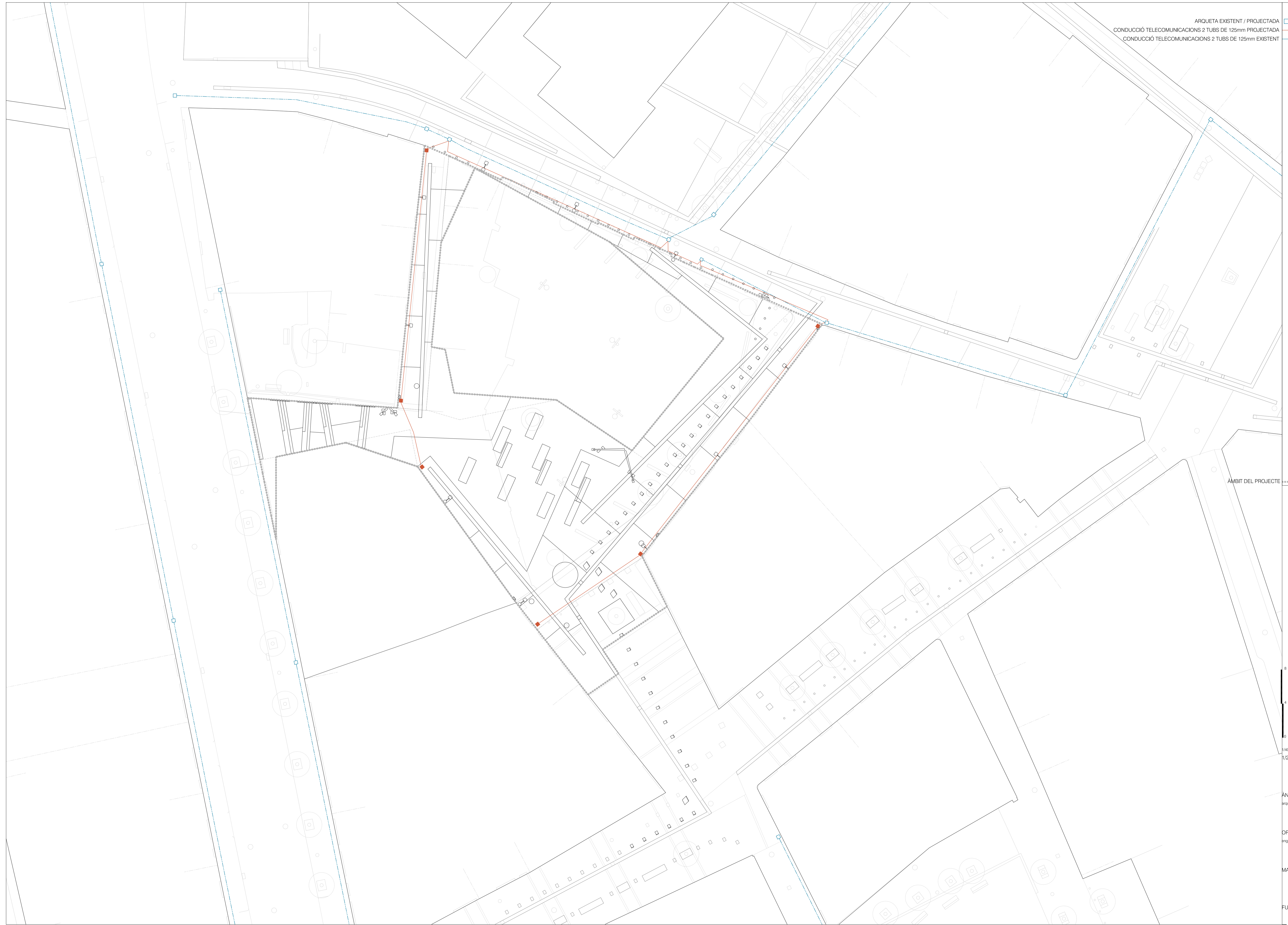
0.8
0.2
0
1/20
1/10

ANGELS MAS I PINTÓ
arquitecta

ORIOL PUIG I MARTÍ
enginyer tècnic d'obres públiques

MARÇ 2024

FULL 1 DE 1



ARQUETA EXISTENT / PROJECTADA ■ ■
 CONDUCCIÓ TELECOMUNICACIONS 2 TUBS DE 125mm PROJECTADA —
 CONDUCCIÓ TELECOMUNICACIONS 2 TUBS DE 125mm EXISTENT —

AMBIT DEL PROJECTE

6
4
0
1/400
1/200

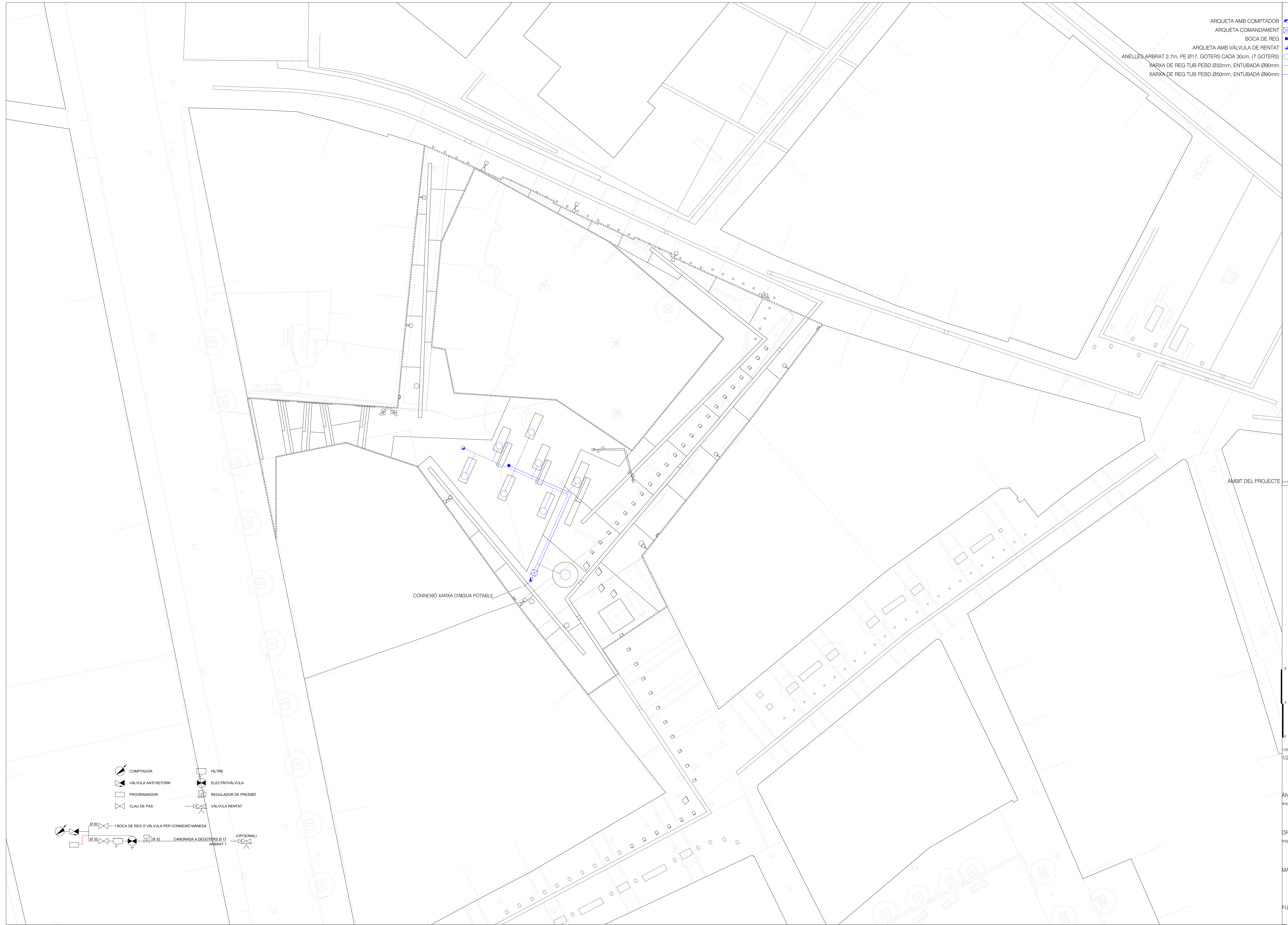
ANGELS MAS I PINTÓ
arquitecta

ORIOL PUIG I MARTÍ
enginyer tècnic d'obres públiques

MARÇ 2024

FULL 1 DE 1

- ARQUETA AMB COMPTADOR
- ARQUETA COMANDAMENT
- BOCA DE REG
- ARQUETA AMB VÀLVULA DE RENTAT
- ANELLES ARBRAT 2.7m. PE Ø17. GOTERS CADA 30cm. (7 GOTERS)
- XARXA DE REG TUB PEBD Ø32mm. ENTUBADA Ø90mm
- XARXA DE REG TUB PEBD Ø50mm. ENTUBADA Ø90mm



CONNEXIÓ XARXA D'AIGUA POTABLE

AMBIT DEL PROJECTE

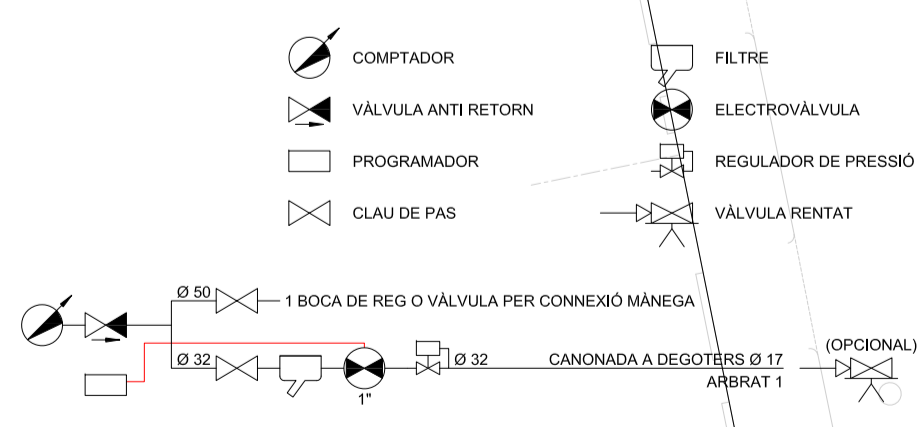
6
4
0
1/400
1/200

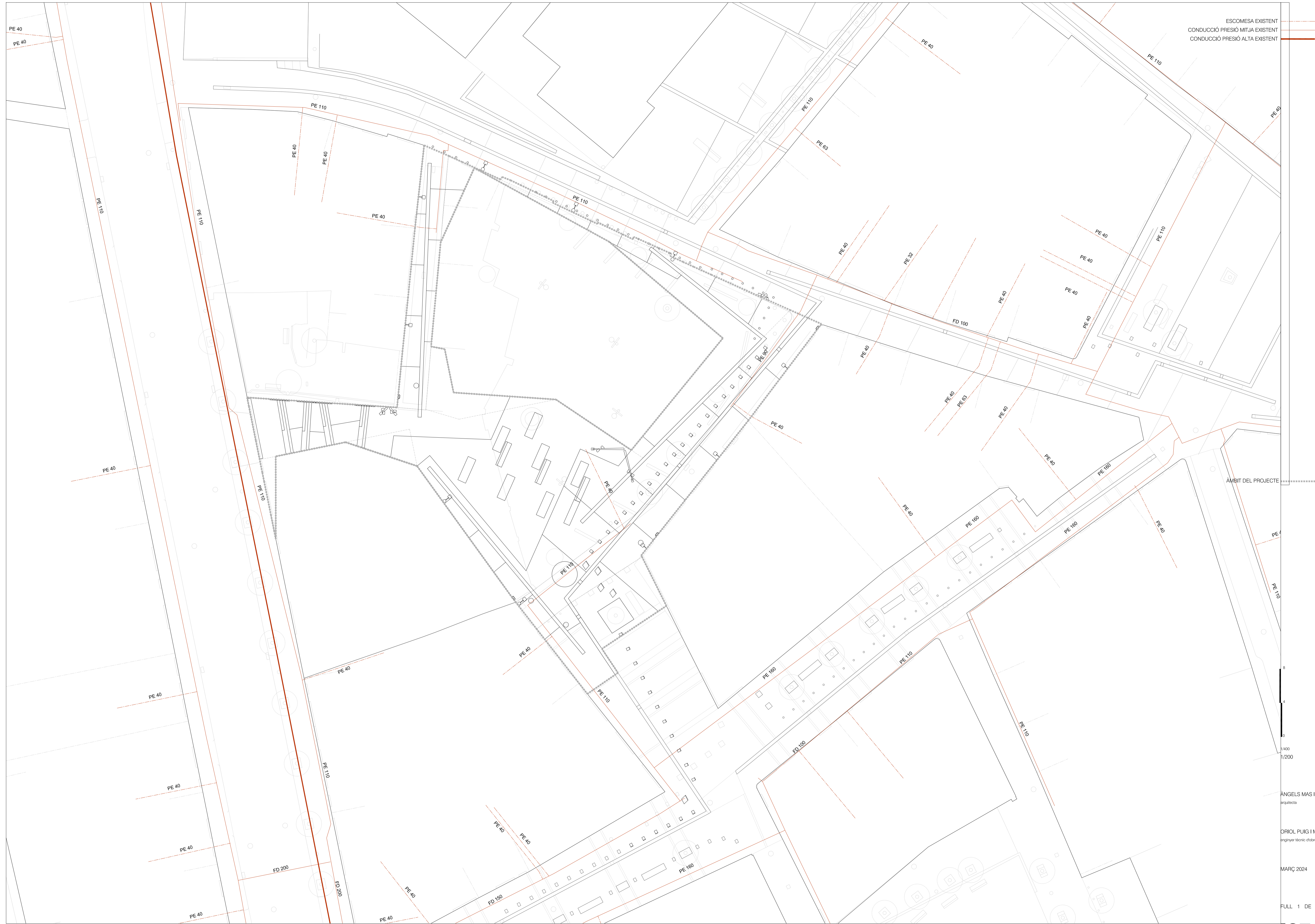
ANGELS MAS I PINTÓ
arquitecta

ORIOL PUIG I MARTÍ
enginyer tècnic d'obres públiques

MARÇ 2024

FULL 1 DE 1





ESCOMESA EXISTENT
 CONDUCCIÓ PRESIÓ MITJA EXISTENT
 CONDUCCIÓ PRESIÓ ALTA EXISTENT

AMBIT DEL PROJECTE

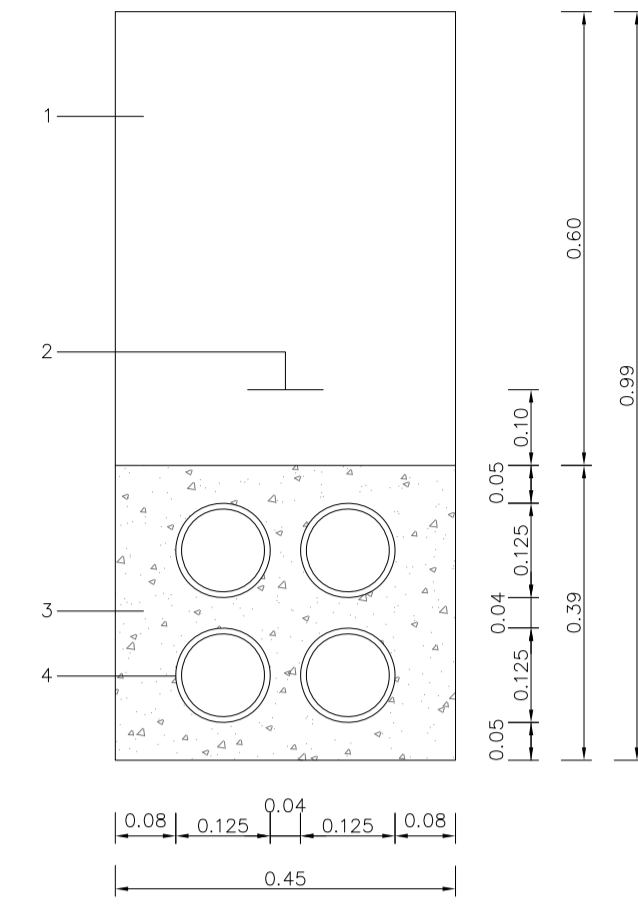
0
2
4
6
8
10
1/400
1/200

ANGELS MAS I PINTÓ
 arquitecta

ORIOL PUIG I MARTÍ
 enginyer tècnic d'obres públiques

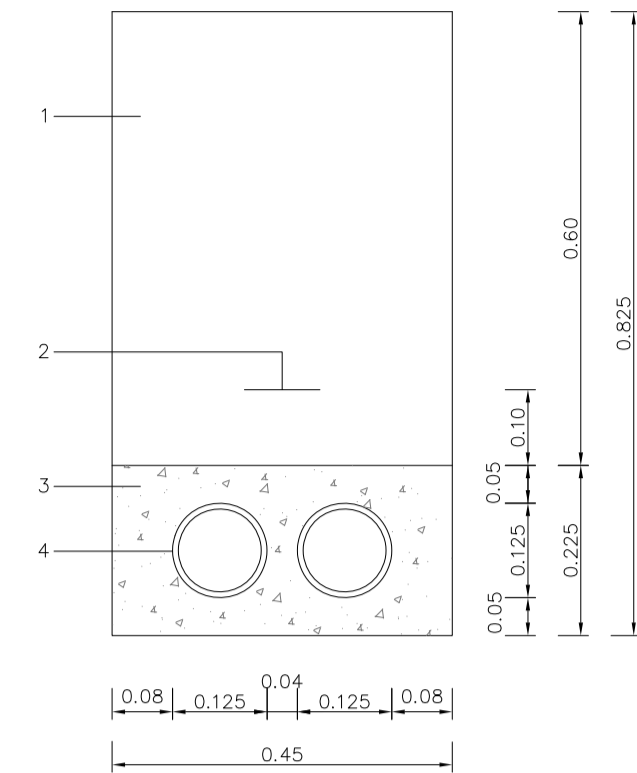
MARÇ 2024

FULL 1 DE 1



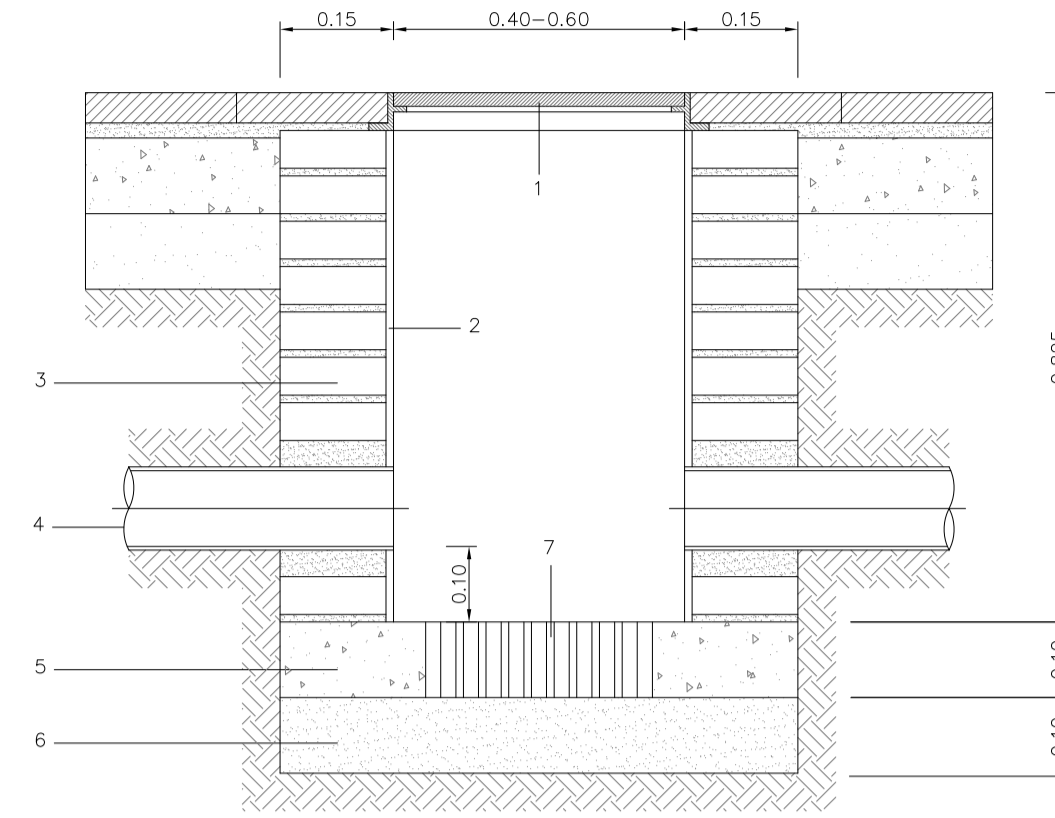
1. EXCAVACIÓ I REBLIMENT DE TERRES
2. CINTA DE SENYALITZACIÓ
3. FORMIGÓ HM-20/P/20Ib
4. TUB DE POLIETILÈ DOBLE PARET Ø EXT. 125mm

D1
 RASA TIPUS XARXA DE TELECOMUNICACIONS
 SECCIÓ CANALITZACIÓ 4c DE 125mm
 e : 1/10



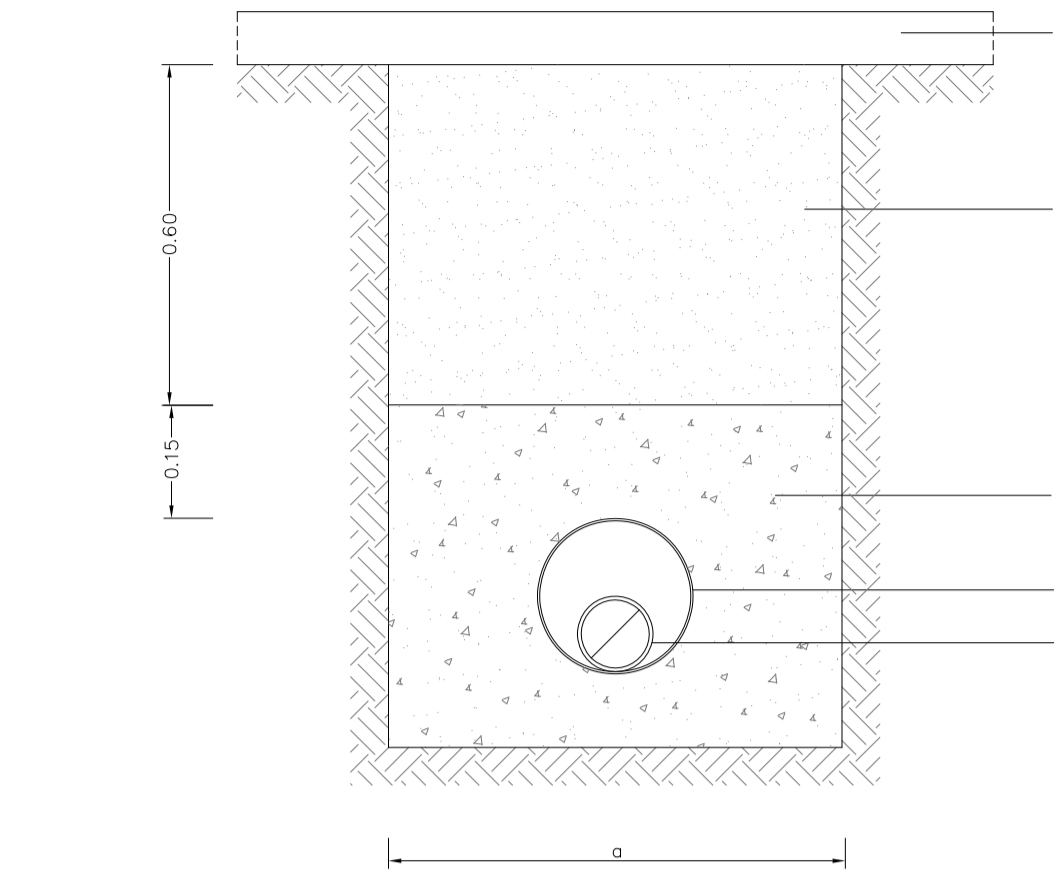
1. EXCAVACIÓ I REBLIMENT DE TERRES
2. CINTA DE SENYALITZACIÓ
3. FORMIGÓ HM-20/P/20Ib
4. TUB DE POLIETILÈ DOBLE PARET Ø EXT. 125mm

D2
 RASA TIPUS XARXA DE TELECOMUNICACIONS
 SECCIÓ CANALITZACIÓ 2c DE 125mm
 e : 1/10



1. CONJUNT MARC I TAPA DE FOSA TIPUS FS-400 (C-250)
2. ARREBOSAT I LLISCAT AMB MORTER M-7.5
3. PARET DE 15cm TOTIU MASSIS DE 5cm
4. 2 TUBS DE P.V.C. RÍGIDS (2.SAT) Ø150 GRAU DE PROTECCIÓ 7
5. FORMIGÓ HM-20/P/20Ib
6. SOBRA
7. GEROL

D3
 PERICÓ REGISTRE DE XARXA DE TELECOMUNICACIONS
 e : 1/10

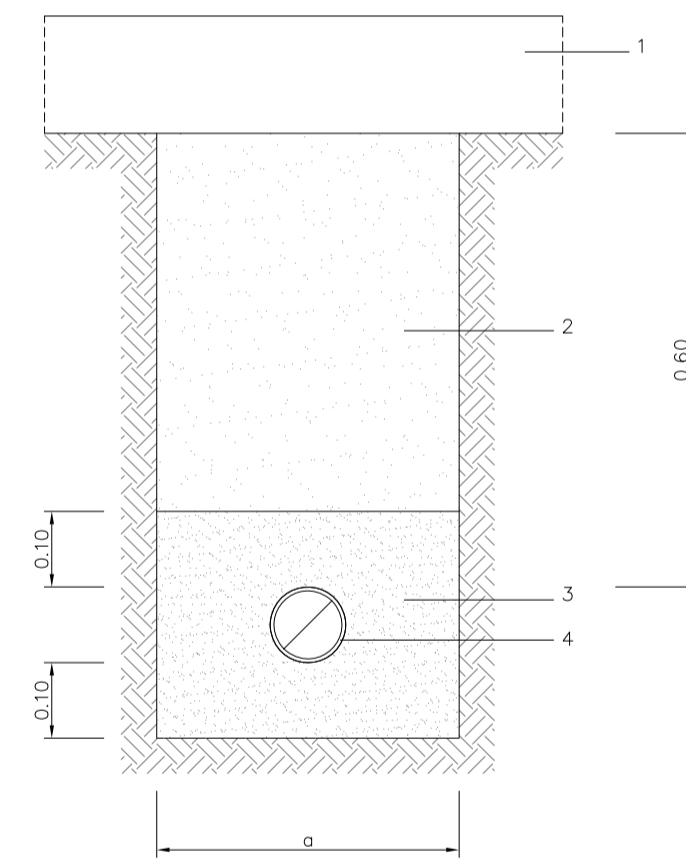


1. FERRE
2. PAQUET DE FERRE DEL CARRER. BASE GRANULAR TOTIU ARTIFICIAL P.M 98%
3. FORMIGÓ EN MASA HM-20I/20mm2
4. TUB PROTECCIÓ DE PVC
5. CONDUCCIÓ D'AGUA

CONDUCCIÓ	AMPLADA RASA
Ø < 200mm	a = 0.60 M
Ø > 200mm	a = Ø EXT. + 0.40 M

CONDUCCIÓ	DIÀMETRE CONDUCCIÓ PROTECCIÓ PVC
Ø < 63mm	Ø = 160mm
Ø 75mm - 110mm	Ø = 200mm
Ø 125mm - 180mm	Ø = 300mm
Ø > 180mm	Ø = 400mm

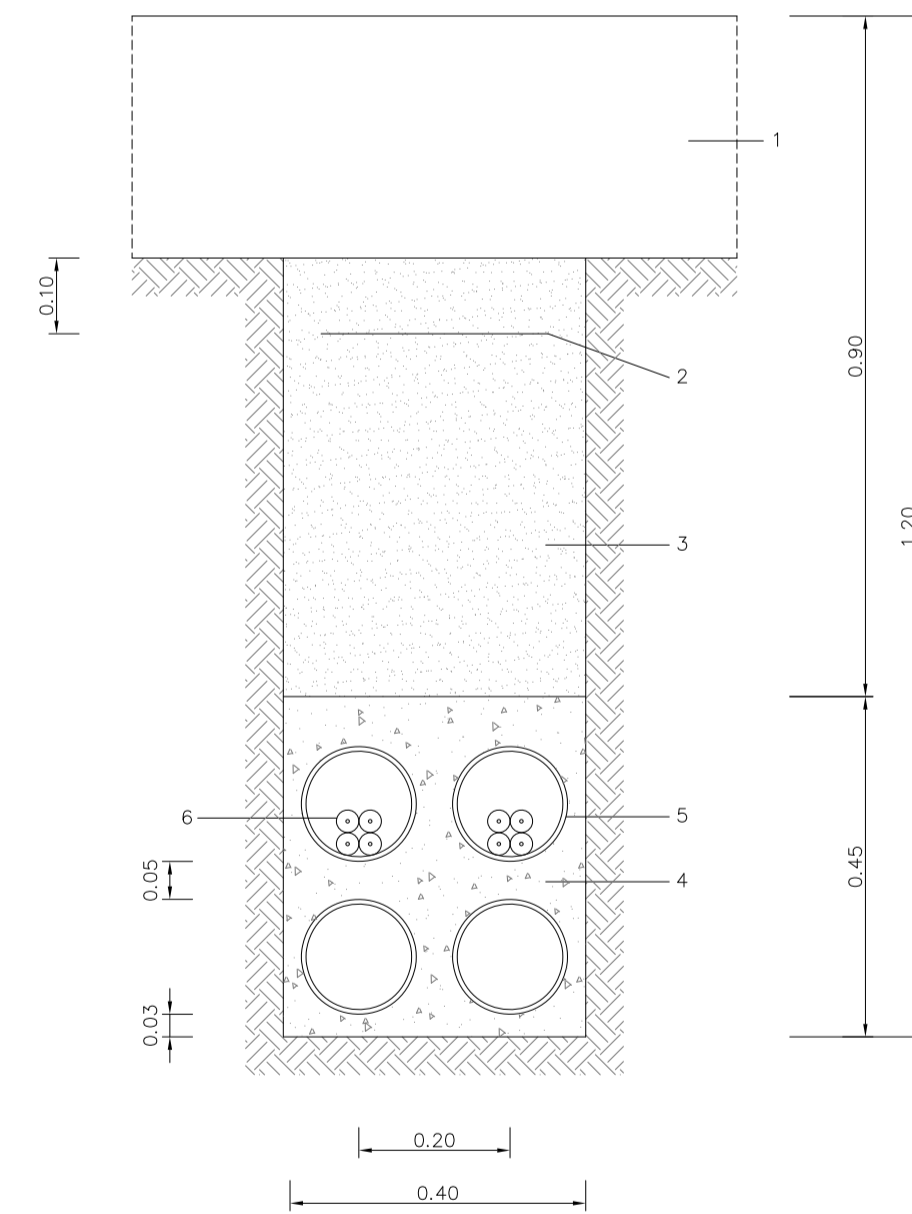
D4
 RASA TIPUS XARXA D'AGUA POTABLE
 CREUAMENT DE CALÇADA
 e : 1/10



1. FERRE
2. TOTIU ARTIFICIAL 95% P.N.
3. SOBRA
4. CONDUCCIÓ D'AGUA POTABLE

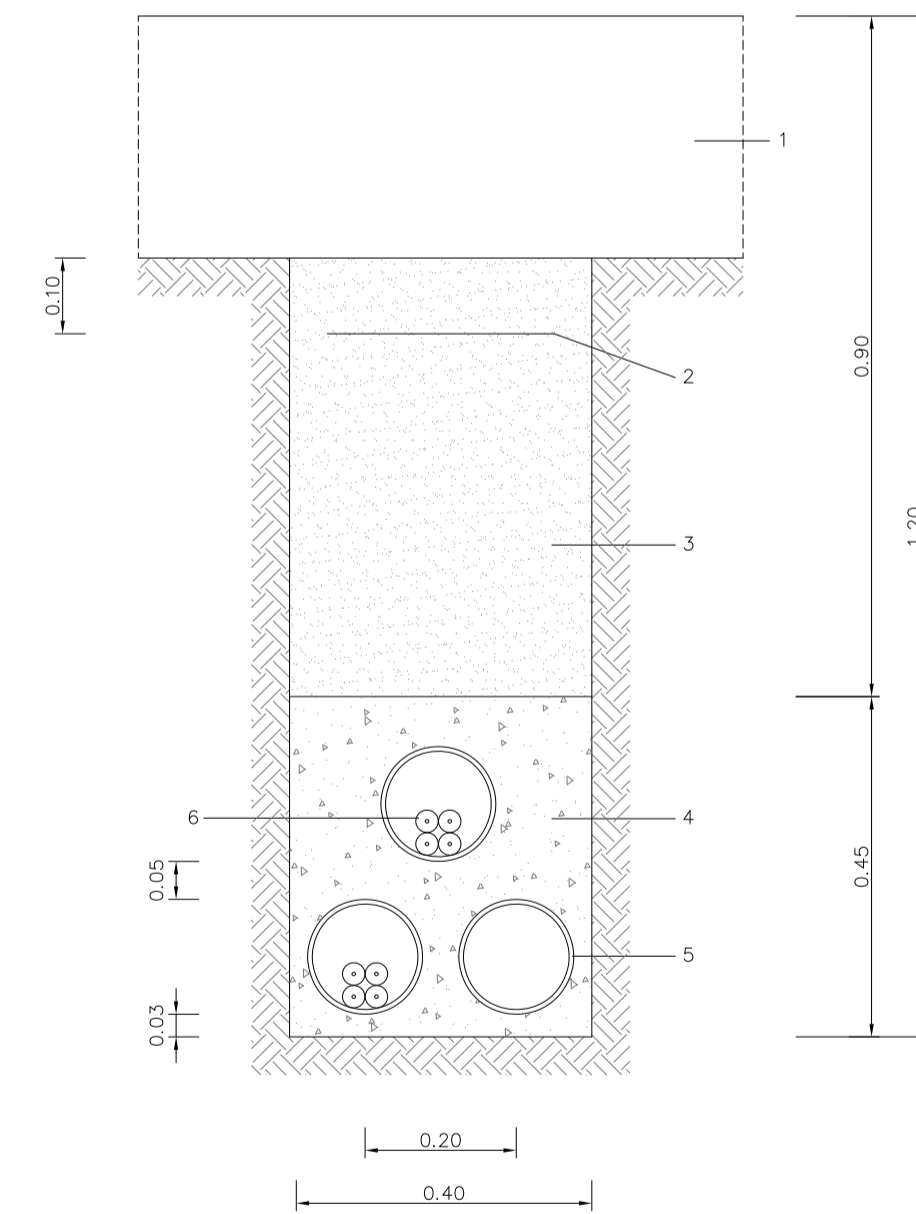
CONDUCCIÓ	AMPLADA RASA
Ø < 110mm	a = 0.30 M
Ø 110mm - 160mm	a = 0.40M
Ø 160mm - 200mm	a = 0.60 M
Ø > 200mm	a = Ø EXT. + 0.60 M

D5
 RASA TIPUS XARXA D'AGUA POTABLE
 EN VORERA - ZONA URBANA
 e : 1/10



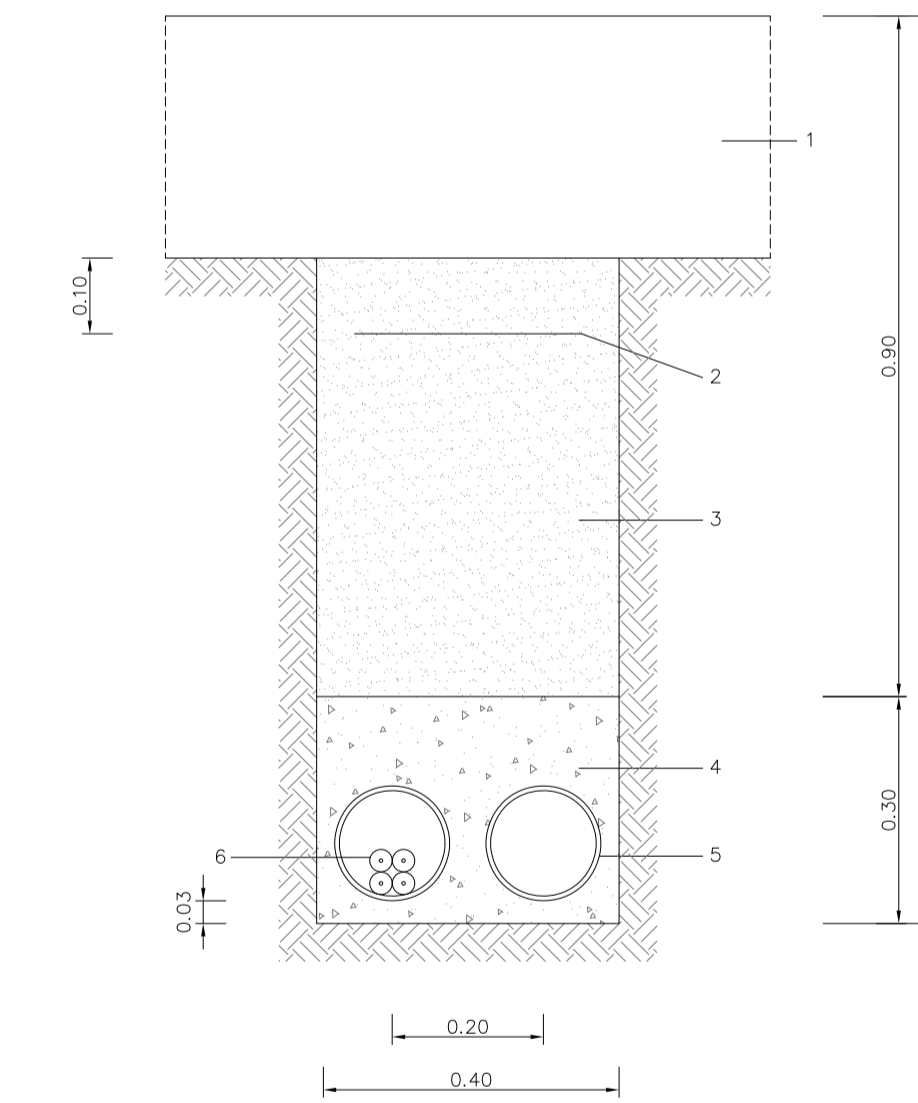
1. FERRE
2. CINTA DE PE.
3. TOTIU ARTIFICIAL COMPACTAT 95% P.N.
4. FORMIGÓ HM-20/P/20Ib
5. TUB DE PE Ø140mm
6. CABLE SUBTERRANI

D6
 RASA TIPUS XARXA ELÈCTRICA LÍNIES B.T.
 CREUAMENT DE CALÇADA, CANALITZACIÓ 4c
 e : 1/10



1. FERRE
2. CINTA DE PE.
3. TOTIU ARTIFICIAL COMPACTAT 95% P.N.
4. FORMIGÓ HM-20/P/20Ib
5. TUB DE PE Ø140mm
6. CABLE SUBTERRANI

D7
 RASA TIPUS XARXA ELÈCTRICA LÍNIES B.T.
 CREUAMENT DE CALÇADA, CANALITZACIÓ 3c
 e : 1/10



1. FERRE
2. CINTA DE PE.
3. TOTIU ARTIFICIAL COMPACTAT 95% P.N.
4. FORMIGÓ HM-20/P/20Ib
5. TUB DE PE Ø140mm
6. CABLE SUBTERRANI

D8
 RASA TIPUS XARXA ELÈCTRICA LÍNIES B.T.
 CREUAMENT DE CALÇADA, CANALITZACIÓ 2c
 e : 1/10

0.8
0.2
0
1/20
1/10

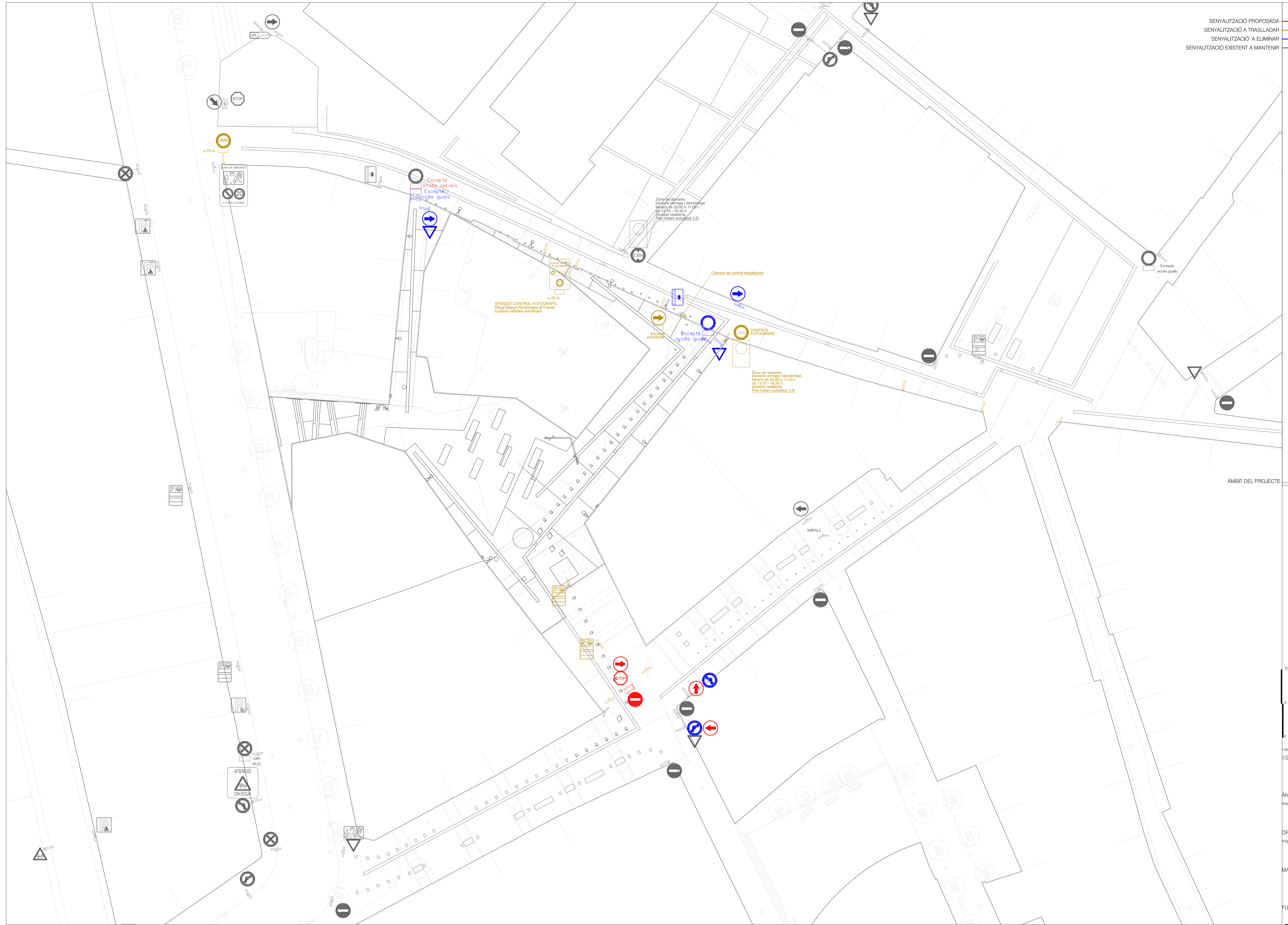
ÀNGEL MAS I PINTÓ
arquitecte

ORIOL PUIG I MARTÍ
enginyer tècnic d'obres públiques

MARÇ 2024

FULL 1 DE 1

SENYALITZACIÓ PROPOSADA
 SENYALITZACIÓ A TRASLLADAR
 SENYALITZACIÓ A ELIMINAR
 SENYALITZACIÓ EXISTENT A MANTENIR



ÀMBIT DEL PROJECTE

10
 5
 0
 1/500
 1/250

ANGELS MAS I PINTÓ
arquitecta

ORIOL PUIG I MARTÍ
enginyer tècnic d'obres públiques

MARÇ 2024

FULL 1 DE 1

S01

PUR 2202

**PROJECTE D'URBANITZACIÓ
PLA MILLORA URBANA BARRERES UA4
CARRER DEL POU I CARRER TAHONES**

AJUNTAMENT DE MANRESA
MARÇ DEL 2024