

5

PLÀNOLS

PROJECTE D'OBRA ORDINÀRIA DE MILLORA I AMPLIACIÓ  
DE LA URBANITZACIÓ DEL CARRER GUIMERÀ  
I TRAM NORD DELS ESQUILETS

POM 2202

AJUNTAMENT DE MANRESA  
MAIG DEL 2023

## PLÀNOLS

### ESTAT ACTUAL

A01. Estat actual. Emplaçament.....	1/2000
A02. Estat actual. Planejament vigent.....	1/2000
A03. Estat actual. Aixecament topogràfic.....	1/500
A04. Estat actual. Enderrocs dels elements existents.....	1/500

### PROPOSTA URBANITZACIÓ

U01. Proposta. Planta general paviments i mobiliari.....	1/500
U02. Proposta. Planta paviments i mobiliari. Tram 1.....	1/250
U03. Proposta. Planta paviments i mobiliari. Tram 2.....	1/250
U04. Proposta. Planta paviments i mobiliari. Tram 2.....	1/250
U05. Proposta. Planta paviments i mobiliari. Tram 4.....	1/250
U06. Proposta. Planta paviments. Junts.....	1/500
U07. Proposta. Planta definició geomètrica general.....	1/500
U08. Proposta. Planta definició geomètrica. Tram 1.....	1/250
U09. Proposta. Planta definició geomètrica. Tram 2.....	1/250
U10. Proposta. Planta definició geomètrica. Tram 3.....	1/250
U11. Proposta. Planta definició geomètrica. Tram 4.....	1/250
U12. Proposta. Secció transversal i planta tipus S1.....	1/50
U13. Proposta. Secció transversal i planta tipus S2.....	1/50
U14. Proposta. Secció transversal i planta tipus S3.....	1/50
U15. Proposta. Secció transversal i planta tipus S4.....	1/50
U16. Proposta. Secció transversal i planta tipus S5.....	1/50
U17. Proposta. Perfil longitudinal. Tram 1.....	1/250
U18. Proposta. Perfil longitudinal. Tram 2.....	1/250
U19. Proposta. Perfil longitudinal. Tram 3.....	1/250
U20. Proposta. Perfil longitudinal. Tram 4.....	1/250
U21. Proposta. Perfil longitudinal. Esquilets i Passeig Pere III.....	1/250
U22. Proposta. Planta vegetació.....	1/500
U23. Proposta. Àmbits d'amidament.....	1/500
U24. Proposta. Fases d'execució de les obres.....	1/500

### PROPOSTA DETALLS D'URBANITZACIÓ

D01. Detalls. Paviments.....	1/20
D02. Detalls. Escocells. Tipus i variants.....	1/50
D03. Detalls. Escocells. Detalls constructius tipus.....	1/25, 1/15, 1/10
D04. Detalls. Escocells. Especejament lobulats tipus A.....	1/25
D05. Detalls. Escocells. Especejament lobulats tipus B.....	1/25
D06. Detalls. Mobiliari.....	1/25, 1/10
D07. Detalls. Llums. Tipologies.....	1/40
D08. Detalls. Llums. Llum-bastó.....	1/10, 1/2

### PROPOSTA INSTAL·LACIONS

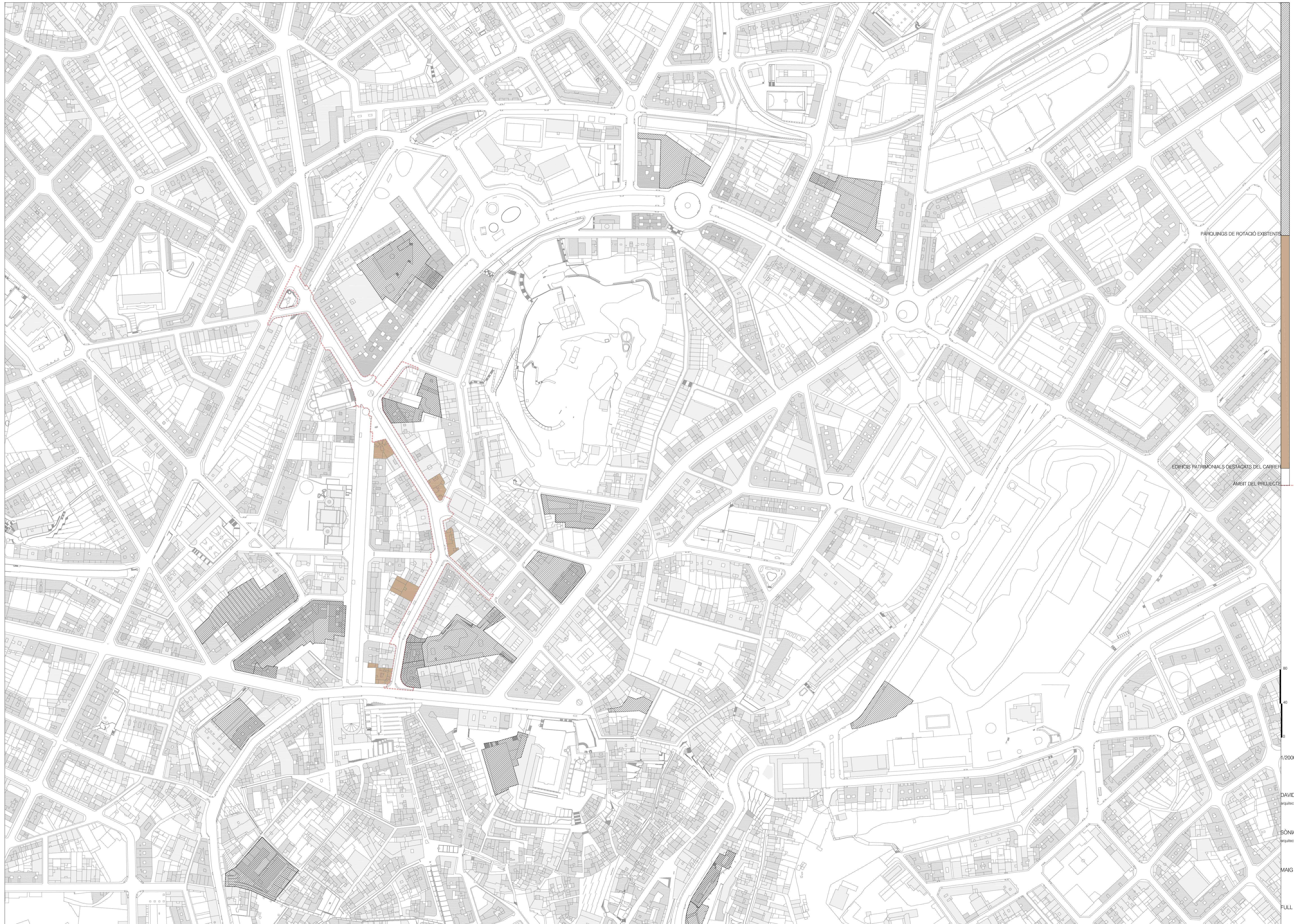
I01. Instal·lacions. Xarxa de clavegueram i drenatges. Planta.....	1/500
I02. Instal·lacions. Xarxa de clavegueram i drenatges. Perfil longitudinal. Tram 2.....	1/250
I03. Instal·lacions. Xarxa de clavegueram i drenatges. Perfil longitudinal. Tram 3.....	1/250
I04. Instal·lacions. Xarxa de clavegueram. Detalls 1.....	1/20
I05. Instal·lacions. Xarxa de clavegueram. Detalls 2.....	1/20, 1/10
I06. Instal·lacions. Xarxa d'aigua potable. Planta.....	1/500
I07. Instal·lacions. Xarxa de reg. Planta.....	1/500
I08. Instal·lacions. Xarxa de reg. Detalls.....	1/50
I09. Instal·lacions. Xarxa d'enllumenat i infraestructura per a esdeveniments. Planta.....	1/500
I10. Instal·lacions. Xarxa de telecomunicacions. Planta.....	1/500
I11. Instal·lacions. Xarxa de gas. Planta.....	1/500
I12. Instal·lacions. Xarxa elèctrica. Planta.....	1/500
I13. Instal·lacions. Detalls infraestructura. Rases i connexions.....	1/20

### PROPOSTA SENYALITZACIÓ

S01. Senyalització. Planta.....	1/500
---------------------------------	-------

### ANNEX D'INFORMACIÓ

X01. Transformació de l'àrea central. Estat actual de la mobilitat.....	1/2000
X02. Transformació de l'àrea central. Proposta de mobilitat.....	1/2000



PÀRQUINGS DE ROTACIÓ EXISTENTS

EDIFICIS PATRIMONIALS DESTACATS DEL CARRER

AMBIT DEL PROJECTE

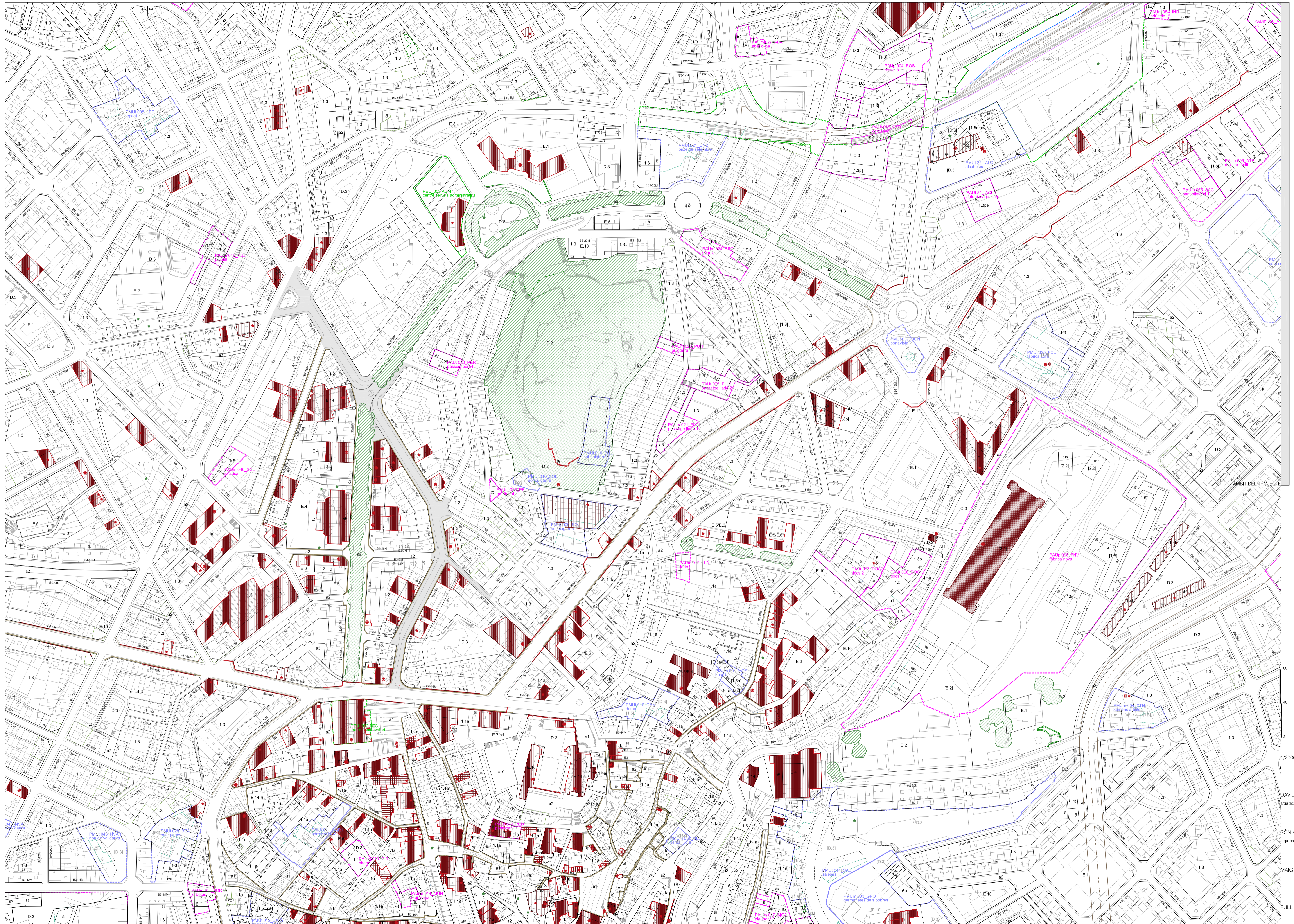
60  
40  
20  
0  
1/2000

DAVID CLOSES I NÚÑEZ  
arquitecte

SÒNIA CANTACORPS I CARMONA  
arquitecta

MAIG DEL 2023

FULL 1 DE 1



AMBIT DEL PROJECTE

1/2000

DAVID CLOSES I NÚÑEZ

SÒNIA CANTACORPS I CARMONA

MAIG DEL 2023

FULL 1 DE 1



ÀMBIT DEL PROJECTE

0  
10  
20  
1/500

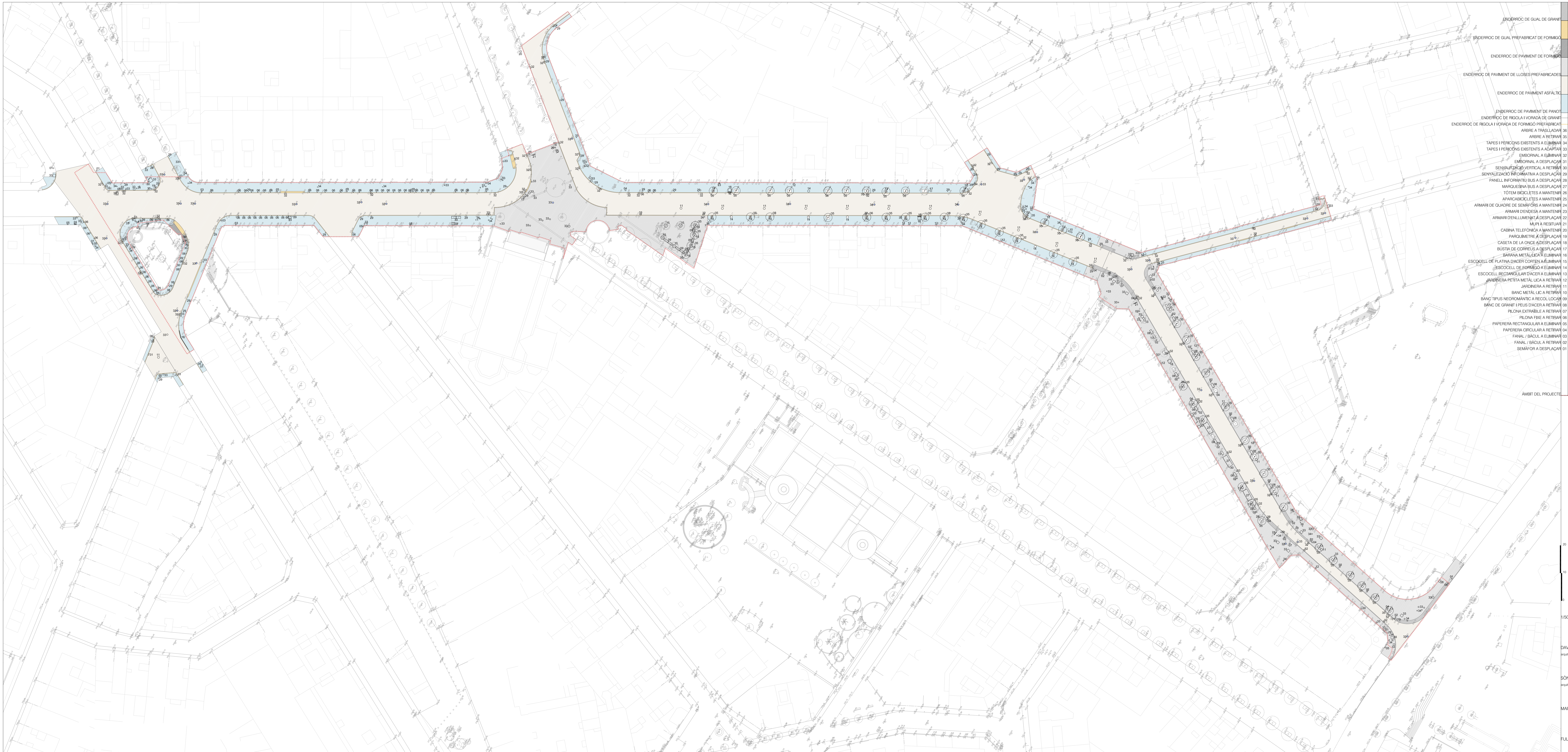
DAVID CLOSES I NÚÑEZ  
arquitecte

SÒNIA CANTACORPS I CARMONA  
arquitecta

MIG DEL 2023

FULL 1 DE 1

**A03**



- ENDERROC DE GUAL DE GRANIT
- ENDERROC DE GUAL PREFABRICAT DE FORMIGÓ
- ENDERROC DE PAVIMENT DE FORMIGÓ
- ENDERROC DE PAVIMENT DE LLOSES PREFABRICADES
- ENDERROC DE PAVIMENT ASFÀLTIC
- ENDERROC DE PAVIMENT DE PANOT
- ENDERROC DE RIGOLA I VORADA DE GRANIT
- ENDERROC DE RIGOLA I VORADA DE FORMIGÓ PREFABRICAT
- ARBRE A TRASLLADAR 36
- ARBRE A RETIRAR 35
- TAPES I PERICONS EXISTENTS A ELIMINAR 34
- TAPES I PERICONS EXISTENTS A ADAPTAR 33
- EMBORNAL A ELIMINAR 32
- EMBORNAL A DESPLAÇAR 31
- SENYALITZACIÓ VERTICAL A RETIRAR 30
- SENYALITZACIÓ INFORMATIVA A DESPLAÇAR 29
- PANELL INFORMATIU BUS A DESPLAÇAR 28
- MARQUESINA BUS A DESPLAÇAR 27
- TÒREM BICICLETES A MANTENIR 26
- APARCABICICLETES A MANTENIR 25
- ARMARI DE QUADRE DE SENYALERS A MANTENIR 24
- ARMARI D'ENDESA A MANTENIR 23
- ARMARI D'ENLLEMINA A DESPLAÇAR 22
- MUPI A RESITUAR 21
- CABINA TELEFÒNICA A MANTENIR 20
- PANQUIMETRE A DESPLAÇAR 19
- CASSET DE LA CONCA A DESPLAÇAR 18
- BUSTA DE CORREUS A DESPLAÇAR 17
- BARANA METÀLICA A ELIMINAR 16
- ESCOCELL DE PLATINA D'ACER CORTEN A ELIMINAR 15
- ESCOCELL DE FORMIGÓ A ELIMINAR 14
- ESCOCELL RECTANGULAR D'ACER A ELIMINAR 13
- AMPERERA PETITA METÀLICA A RETIRAR 12
- JARDINERA A RETIRAR 11
- BANC METÀLIC A RETIRAR 10
- BANC TIPUS NEOROMÀNTIC A RECOL·LOCAR 09
- BANC DE GRANIT I PELS D'ACER A RETIRAR 08
- PILONA EXTRAIBLE A RETIRAR 07
- PILONA FIXE A RETIRAR 06
- PAPERERA RECTANGULAR A ELIMINAR 05
- PAPERERA CIRCULAR A RETIRAR 04
- FANAL / BÀCUL A ELIMINAR 03
- FANAL / BÀCUL A RETIRAR 02
- SENYALOR A DESPLAÇAR 01

ÀMBIT DEL PROJECTE

1/500

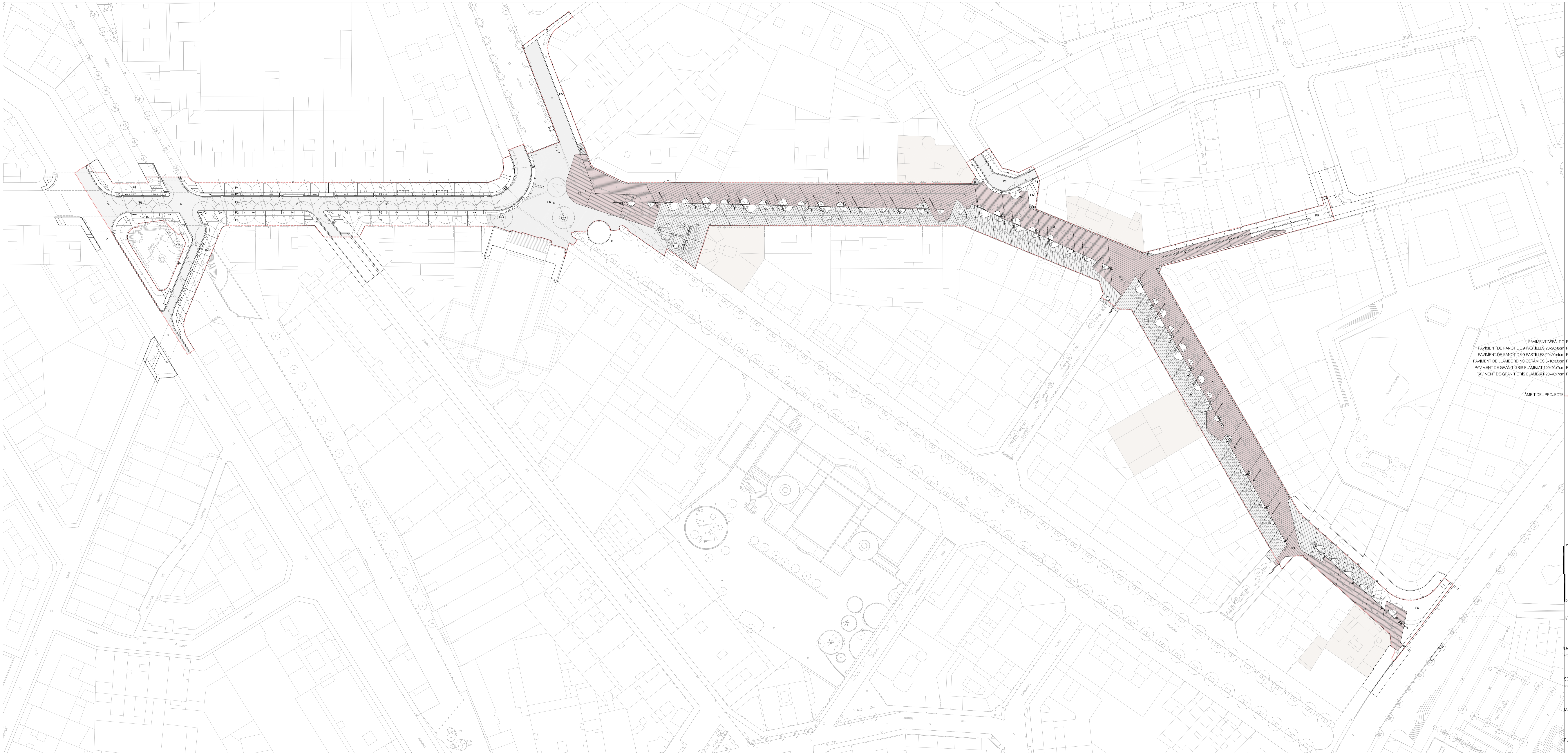
DAVID CLOSÉS I NUÑEZ  
arquitecte

SÒNIA CANTACORPS I GARMONA  
arquitecta

MAIJ DEL 2023

FULL 1 DE 1

**A04**



- PAVIMENT ASFÀLTIC P1
- PAVIMENT DE PANCOT DE 9 PASTILLES 20x20x2cm P5
- PAVIMENT DE PANCOT DE 9 PASTILLES 20x20x4cm P4
- PAVIMENT DE LLAMBORDIS CERÀMICS 6x10x20cm P3
- PAVIMENT DE GRANIT GRIS FLAMEJAT 100x40x7cm P2
- PAVIMENT DE GRANIT GRIS FLAMEJAT 20x40x7cm P1

ÀMBIT DEL PROJECTE

0  
10  
20  
1/500

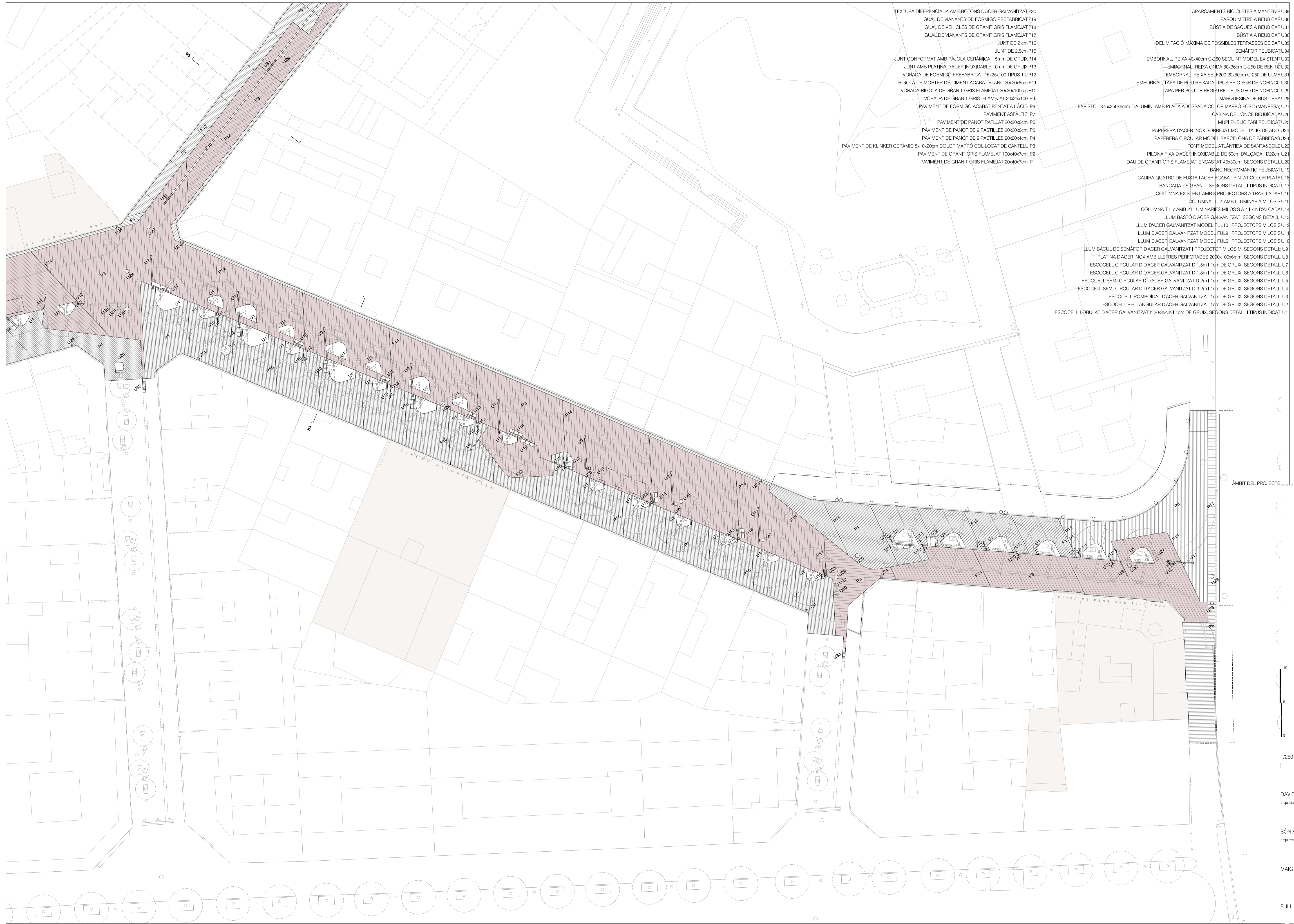
DAVID CLOSÉS I NUÑEZ

SÒNIA CANTACORPS I CARMONA

MAIG DEL 2023

FULL 1 DE 1

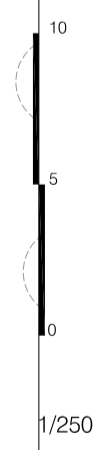
**U01**



- TEXTURA DIFERENCIADA AMB BOTONS D'ACER GALVANITZAT P20
- GUAL DE VIANANTS DE FORMIGÓ PREFABRICAT P19
- GUAL DE VEHICLES DE GRANIT GRIS FLAMEJAT P18
- GUAL DE VIANANTS DE GRANIT GRIS FLAMEJAT P17
- JUNT DE 2 cm P16
- JUNT DE 2,5 cm P15
- JUNT CONFORMAT AMB RAJOLA CERÀMICA 15mm DE GRUIX P14
- JUNT AMB PLATINA D'ACER INOXIDABLE 10mm DE GRUIX P13
- VORADA DE FORMIGÓ PREFABRICAT 15x25x100 TIPUS T-2 P12
- RIGOLA DE MORTER DE CIMENT ACABAT BLANC 20x20x8cm P11
- VORADA-RIGOLA DE GRANIT GRIS FLAMEJAT 20x20x100cm P10
- VORADA DE GRANIT GRIS FLAMEJAT 20x25x100 P9
- PAVIMENT DE FORMIGÓ ACABAT RENTAT A L'ÀCID P8
- PAVIMENT ASFÀLTIC P7
- PAVIMENT DE PANOT RATILLES 20x20x8cm P6
- PAVIMENT DE PANOT DE 9 PASTILLES 20x20x8cm P5
- PAVIMENT DE PANOT DE 9 PASTILLES 20x20x4cm P4
- PAVIMENT DE KLINKER CERÀMIC 5x10x20cm COLOR MARRÓ COL·LOCAT DE CANTELL P3
- PAVIMENT DE GRANIT GRIS FLAMEJAT 100x40x7cm P2
- PAVIMENT DE GRANIT GRIS FLAMEJAT 20x40x7cm P1

- APARCAMENTS BICICLETES A MANTENIR U38
- PARQUIMETRE A REUBICAR U38
- BÚSTIA DE SAQUES A REUBICAR U37
- BÚSTIA A REUBICAR U36
- DELIMITACIÓ MÀXIMA DE POSSIBLES TERRASSES DE BAR U35
- SEMAFOR REUBICAT U34
- EMBORNAL, REIXA 40x40cm C-250 SEGUNT MODEL EXISTENT U33
- EMBORNAL, REIXA ONDA 80x36cm C-250 DE BENIT U32
- EMBORNAL, REIXA SELF200 20x50cm C-250 DE ULMA U31
- EMBORNAL, TAPA DE POU REIXADA TIPUS BRIO SGR DE NORINCO U30
- TAPA PER POU DE REGISTRE TIPUS GEO DE NORINCO U29
- MARQUESINA DE BUS URBAN U28
- FARISTOL 875x350x6mm D'ALUMINI AMB PLACA ADOSSADA COLOR MARRÓ FOSC (MARNES) U27
- CABINA DE LONCE REUBICAT U26
- MUPI PUBLICITARI REUBICAT U25
- PAPERERA D'ACER INOX SOBREJAT MODEL TALIG DE ADO U24
- PAPERERA CIRCULAR MODEL BARCELONA DE FÀBREGAS U23
- FONT MODEL ATLÀNTIDA DE S&C U22
- PILONA FIXA D'ACER INOXIDABLE DE 50cm D'ALÇADA I D22cm U21
- DAU DE GRANIT GRIS FLAMEJAT ENCASTAT 40x30cm, SEGONS DETALL U20
- BANC NEOROMÀNTIC REUBICAT U19
- CADIRA QUATRO DE FUSTA I ACER ACABAT PINTAT COLOR PLATA U18
- BANCADA DE GRANIT, SEGONS DETALL I TIPUS INDICAT U17
- COLUMNNA EXISTENT AMB 3 PROJECTORS A TRASLLADAR U16
- COLUMNNA TIL 4 AMB LLUMINÀRIA MILOS SU15
- COLUMNNA TIL 7 AMB 2 LLUMINÀRIES MILOS S A 4 1 7m D'ALÇADA U14
- LLUM BASTÓ D'ACER GALVANITZAT, SEGONS DETALL U13
- LLUM D'ACER GALVANITZAT MODEL FUL10 I PROJECTORS MILOS SU12
- LLUM D'ACER GALVANITZAT MODEL FUL9 I PROJECTORS MILOS SU11
- LLUM D'ACER GALVANITZAT MODEL FUL5 I PROJECTORS MILOS SU10
- LLUM BÀCUL DE SEMAFOR D'ACER GALVANITZAT I PROJECTOR MILOS M, SEGONS DETALL U9
- PLATINA D'ACER INOX AMB LLETRES PERFORADES 2000x100x6mm, SEGONS DETALL U8
- ESCOCELL CIRCULAR D D'ACER GALVANITZAT D 1,5m I 1cm DE GRUIX, SEGONS DETALL U7
- ESCOCELL CIRCULAR D D'ACER GALVANITZAT D 1,8m I 1cm DE GRUIX, SEGONS DETALL U6
- ESCOCELL SEMI-CIRCULAR D D'ACER GALVANITZAT D 2m I 1cm DE GRUIX, SEGONS DETALL U5
- ESCOCELL SEMI-CIRCULAR D D'ACER GALVANITZAT D 3,2m I 1cm DE GRUIX, SEGONS DETALL U4
- ESCOCELL ROMBOIDAL D'ACER GALVANITZAT 1cm DE GRUIX, SEGONS DETALL U3
- ESCOCELL RECTANGULAR D'ACER GALVANITZAT 1cm DE GRUIX, SEGONS DETALL U2
- ESCOCELL LOBULAT D'ACER GALVANITZAT h:30/35cm I 1cm DE GRUIX, SEGONS DETALL I TIPUS INDICAT U1

AMBIT DEL PROJECTE



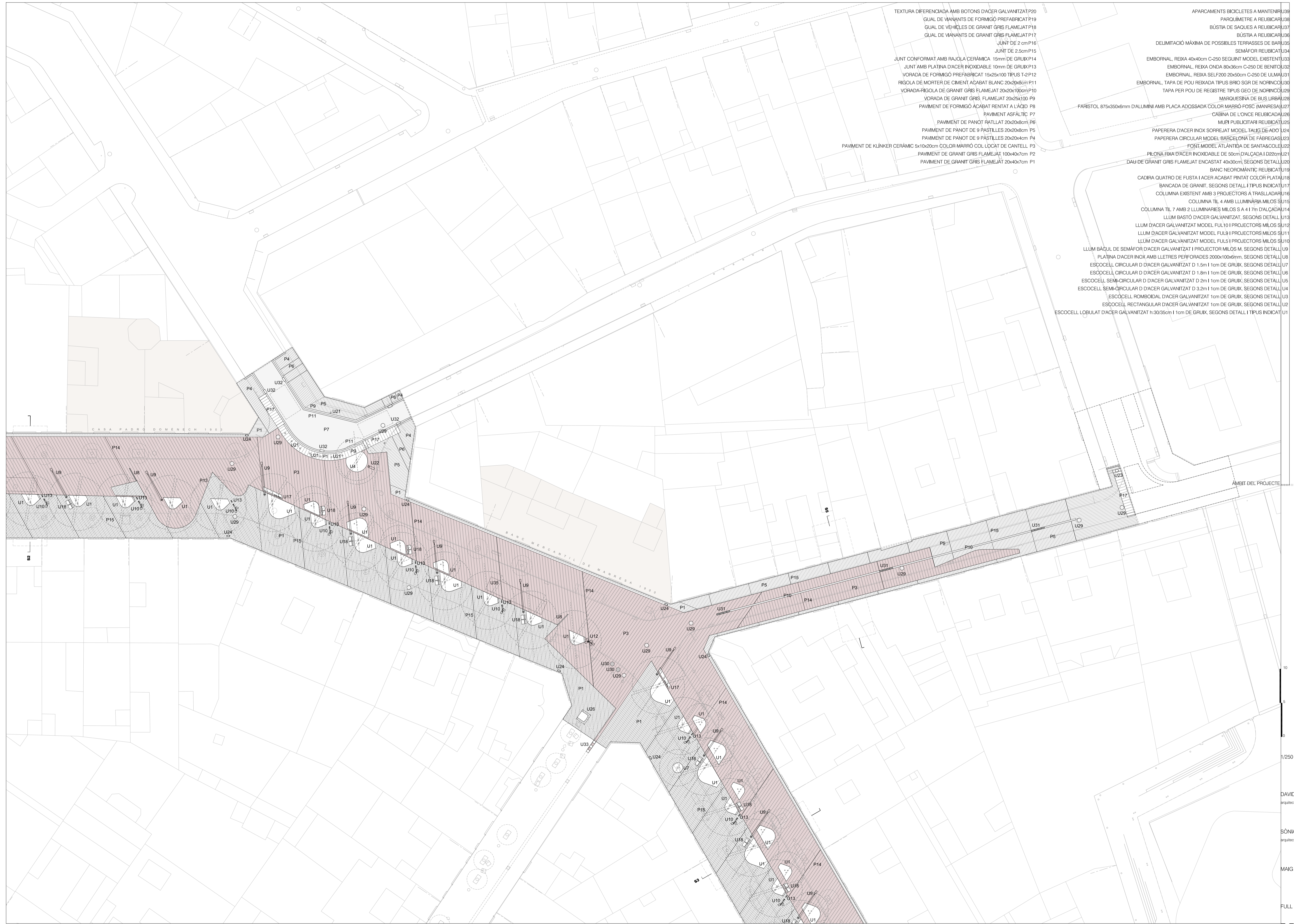
DAVID CLOSES I NÚÑEZ  
arquitecte

SÒNIA CANTACORPS I CARMONA  
arquitecta

MAIG DEL 2023

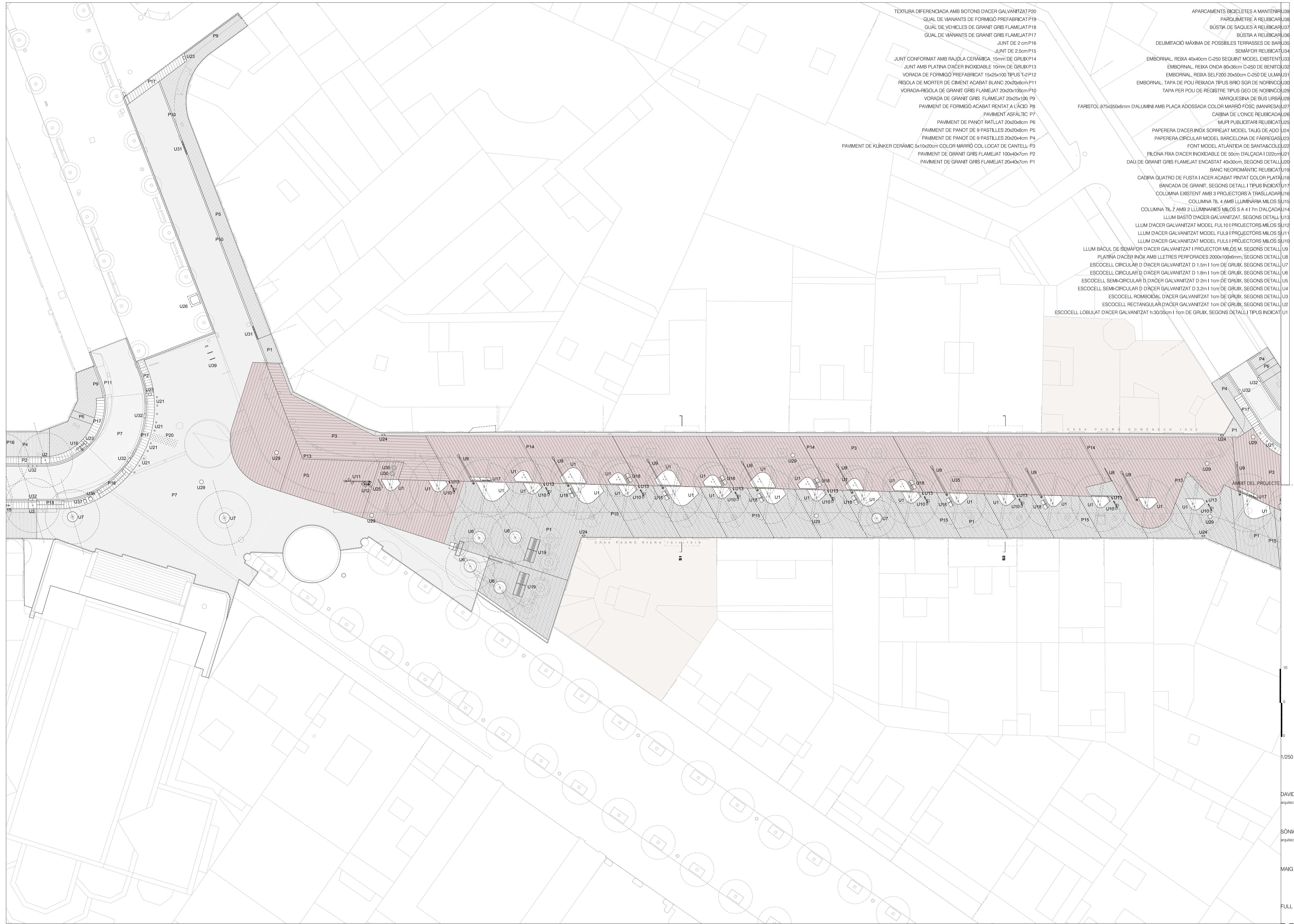
FULL 1 DE 1





- TEXTURA DIFERENCIADA AMB BOTONS D'ACER GALVANITZAT P20
- GUAL DE VIANANTS DE FORMIGÓ PREFABRICAT P19
- GUAL DE VEHICLES DE GRANIT GRIS FLAMEJAT P18
- GUAL DE VIANANTS DE GRANIT GRIS FLAMEJAT P17
- JUNT DE 2 cm P16
- JUNT DE 2,5 cm P15
- JUNT CONFORMAT AMB RAJOLA CERÀMICA 15mm DE GRUIX P14
- JUNT AMB PLATINA D'ACER INOXIDABLE 10mm DE GRUIX P13
- VORADA DE FORMIGÓ PREFABRICAT 15x25x100 TIPUS T-2 P12
- RIGOLA DE MORTER DE CIMENT AÇABAT BLANC 20x20x8cm P11
- VORADA-RIGOLA DE GRANIT GRIS FLAMEJAT 20x20x100cm P10
- VORADA DE GRANIT GRIS FLAMEJAT 20x25x100 P9
- PAVIMENT DE FORMIGÓ AÇABAT RENTAT A L'ÀCID P8
- PAVIMENT ASFÀLTIC P7
- PAVIMENT DE PANOT RATLLAT 20x20x8cm P6
- PAVIMENT DE PANOT DE 9 PASTILLES 20x20x8cm P5
- PAVIMENT DE PANOT DE 9 PASTILLES 20x20x4cm P4
- PAVIMENT DE KLINKER CERÀMIC 5x10x20cm COLOR MARRÓ COL·LOCAT DE CANTELL P3
- PAVIMENT DE GRANIT GRIS FLAMEJAT 100x40x7cm P2
- PAVIMENT DE GRANIT GRIS FLAMEJAT 20x40x7cm P1

- APARCAMENTS BICICLETES A MANTENIR U39
- PARQUIMETRE A REUBICAR U38
- BÚSTIA DE SAQUES A REUBICAR U37
- BÚSTIA A REUBICAR U36
- DELIMITACIÓ MÀXIMA DE POSSIBLES TERRASSES DE BAR U35
- SEMAFOR REUBICAT U34
- EMBORNAL, REIXA 40x40cm C-250 SEGUNT MODEL EXISTENT U33
- EMBORNAL, REIXA ONDA 80x36cm C-250 DE BENIT U32
- EMBORNAL, REIXA SELP200 20x50cm C-250 DE ULMA U31
- EMBORNAL, TAPA DE POU REIXADA TIPUS BTRIO SGR DE NORINCO U30
- TAPA PER POU DE REGISTRE TIPUS GEO DE NORINCO U29
- MARQUESINA DE BUS URBA U28
- FARISTOL 875x350x6mm D'ALUMINI AMB PLACA ADOSSADA COLOR MARRÓ FOSC (MARNESA) U27
- CABINA DE LONCE REUBICADA U26
- MUPI PUBLICITARI REUBICAT U25
- PAPERERA D'ACER INOX SORREJAT MODEL TALUG DE ADO U24
- PAPERERA CIRCULAR MODEL BARCELONA DE FÀBRIGAS U23
- FONT MODEL ATLÀNTIDA DE SANJA I COL·LEU U22
- PILONÇA FIXA D'ACER INOXIDABLE DE 50cm D'ALÇADA I D22cm U21
- DAU DE GRANIT GRIS FLAMEJAT ENCASTAT 40x30cm, SEGONS DETALL U20
- BANC NEOROMÀNTIC REUBICAT U19
- CADIRA QUATRO DE FUSTA I ACER AÇABAT PINTAT COLOR PLATA U18
- BANCADA DE GRANIT, SEGONS DETALL I TIPUS INDICAT U17
- COLUMNA EXISTENT AMB 3 PROJECTORS A TRASLLADAR U16
- COLUMNA TIL 4 AMB LLUMINÀRIA MILOS SU15
- COLUMNA TIL 7 AMB 2 LLUMINÀRIES MILOS S A 4 17m D'ALÇADA U14
- LLUM BASTÓ D'ACER GALVANITZAT, SEGONS DETALL U13
- LLUM D'ACER GALVANITZAT MODEL FUL10 I PROJECTORS MILOS SU12
- LLUM D'ACER GALVANITZAT MODEL FUL9 I PROJECTORS MILOS SU11
- LLUM D'ACER GALVANITZAT MODEL FUL5 I PROJECTORS MILOS SU10
- LLUM BAÏUL DE SEMAFOR D'ACER GALVANITZAT I PROJECTOR MILOS M, SEGONS DETALL U9
- PLATINA D'ACER INOX AMB LLETRES PERFORADES 2000x100x6mm, SEGONS DETALL U8
- ESCOCELL CIRCULAR D D'ACER GALVANITZAT D 1,5m I 1cm DE GRUIX, SEGONS DETALL U7
- ESCOCELL CIRCULAR D D'ACER GALVANITZAT D 1,8m I 1cm DE GRUIX, SEGONS DETALL U6
- ESCOCELL SEMI-CIRCULAR D D'ACER GALVANITZAT D 2m I 1cm DE GRUIX, SEGONS DETALL U5
- ESCOCELL SEMI-CIRCULAR D D'ACER GALVANITZAT D 3,2m I 1cm DE GRUIX, SEGONS DETALL U4
- ESCOCELL ROMBOIDAL D'ACER GALVANITZAT 1cm DE GRUIX, SEGONS DETALL U3
- ESCOCELL RECTANGULAR D'ACER GALVANITZAT 1cm DE GRUIX, SEGONS DETALL U2
- ESCOCELL LOBULAT D'ACER GALVANITZAT h:30/35cm I 1cm DE GRUIX, SEGONS DETALL I TIPUS INDICAT U1



- TEXTURA DIFERENCIADA AMB BOTONS D'ACER GALVANITZAT P20
  - GUAL DE VIANANTS DE FORMIGÓ PREFABRICAT P19
  - GUAL DE VEHICLES DE GRANIT GRIS FLAMEJAT P18
  - GUAL DE VIANANTS DE GRANIT GRIS FLAMEJAT P17
  - JUNT DE 2 cm P16
  - JUNT CONFORMAT AMB RAJOLA CERÀMICA 15mm DE GRUIX P14
  - JUNT AMB PLATINA D'ACER INOXIDABLE 10mm DE GRUIX P13
  - VORADA DE FORMIGÓ PREFABRICAT 15x25x100 TIPUS T-2 P12
  - RIGOLA DE MORTER DE CIMENT ACABAT BLANC 20x20x8cm P11
  - VORADA DE GRANIT GRIS FLAMEJAT 20x20x100cm P10
  - VORADA DE GRANIT GRIS FLAMEJAT 20x25x100 P9
  - PAVIMENT DE FORMIGÓ ACABAT RENTAT A L'ÀCID P8
  - PAVIMENT ASFÀLTIC P7
  - PAVIMENT DE PANOT RATLLAT 20x20x8cm P6
  - PAVIMENT DE PANOT DE 9 PASTILLES 20x20x8cm P5
  - PAVIMENT DE PANOT DE 9 PASTILLES 20x20x4cm P4
  - PAVIMENT DE KLINKER CERÀMIC 6x10x20cm COLOR MARRÓ COL·LOCAT DE CANTELL P3
  - PAVIMENT DE GRANIT GRIS FLAMEJAT 100x40x7cm P2
  - PAVIMENT DE GRANIT GRIS FLAMEJAT 20x40x7cm P1
- APARCAMENTS BICICLETES A MANTENIR U39
  - PARQUIMETRE A REUBICAR U38
  - BÚSTIA DE SAQUES A REUBICAR U37
  - BÚSTIA A REUBICAR U36
  - DELIMITACIÓ MÀXIMA DE POSSIBLES TERRASSES DE BAR U35
  - SEMAFOR REUBICAT U34
  - EMBORNAL, REIXA 40x40cm C-250 SEGUINT MODEL EXISTENT U33
  - EMBORNAL, REIXA ONDA 80x36cm C-250 DE BENIT U32
  - EMBORNAL, REIXA SELF200 20x50cm C-250 DE ULMA U31
  - EMBORNAL, TAPA DE POU REIXADA TIPUS BRIO SGR DE NORINCO U30
  - TAPA PER POU DE REGISTRE TIPUS GEO DE NORINCO U29
  - MARQUESINA DE BUS URBA U28
  - FARISTOL 87x350x6mm D'ALUMINI AMB PLAÇA D'ADOSSADA COLOR MARRÓ FOSC (MARNESA) U27
  - CABINA DE LONCE REUBICADA U26
  - MUPI PUBLICITARI REUBICAT U25
  - PAPERERA D'ACER INOX SORREJAT MODEL TALG DE ADO U24
  - PAPERERA CIRCULAR MODEL BARCELONA DE FÀBRIGAS U23
  - FONT MODEL ATLÀNTIDA DE SANT&COLE U22
  - PILONA FIXA D'ACER INOXIDABLE DE 50cm D'ALÇADA I D22cm U21
  - DAU DE GRANIT GRIS FLAMEJAT ENCASTAT 40x30cm, SEGONS DETALL U20
  - BANC NEOROMÀNTIC REUBICAT U19
  - CADIRA QUATRO DE FUSTA I ACER ACABAT PINTAT COLOR PLATA U18
  - BANCADA DE GRANIT, SEGONS DETALL I TIPUS INDICAT U17
  - COLUMNA EXISTENT AMB 3 PROJECTORS A TRASLLADAR U16
  - COLUMNA TIL 4 AMB LLUMINÀRIA MILOS SU15
  - COLUMNA TIL 7 AMB 2 LLUMINÀRIES MILOS S A 4.17m D'ALÇADA U14
  - LLUM BASTÓ D'ACER GALVANITZAT, SEGONS DETALL U13
  - LLUM D'ACER GALVANITZAT MODEL FUL10 I PROJECTORS MILOS SU12
  - LLUM D'ACER GALVANITZAT MODEL FUL9 I PROJECTORS MILOS SU11
  - LLUM D'ACER GALVANITZAT MODEL FUL5 I PROJECTORS MILOS SU10
  - LLUM BÀCUL DE SEMAFOR D'ACER GALVANITZAT I PROJECTOR MILOS M, SEGONS DETALL U9
  - PLATINA D'ACER INOX AMB LLETRES PERFORADES 2000x100x6mm, SEGONS DETALL U8
  - ESCOCELL CIRCULAR D D'ACER GALVANITZAT D 1.5m I 1cm DE GRUIX, SEGONS DETALL U7
  - ESCOCELL CIRCULAR D D'ACER GALVANITZAT D 1.8m I 1cm DE GRUIX, SEGONS DETALL U6
  - ESCOCELL SEMI-CIRCULAR D D'ACER GALVANITZAT D 2m I 1cm DE GRUIX, SEGONS DETALL U5
  - ESCOCELL SEMI-CIRCULAR D D'ACER GALVANITZAT D 3.2m I 1cm DE GRUIX, SEGONS DETALL U4
  - ESCOCELL ROMBOIDAL D'ACER GALVANITZAT 1cm DE GRUIX, SEGONS DETALL U3
  - ESCOCELL RECTANGULAR D'ACER GALVANITZAT 1cm DE GRUIX, SEGONS DETALL U2
  - ESCOCELL LOBLAT D'ACER GALVANITZAT h:30/35cm I 1cm DE GRUIX, SEGONS DETALL I TIPUS INDICAT U1

10  
5  
0  
1/250

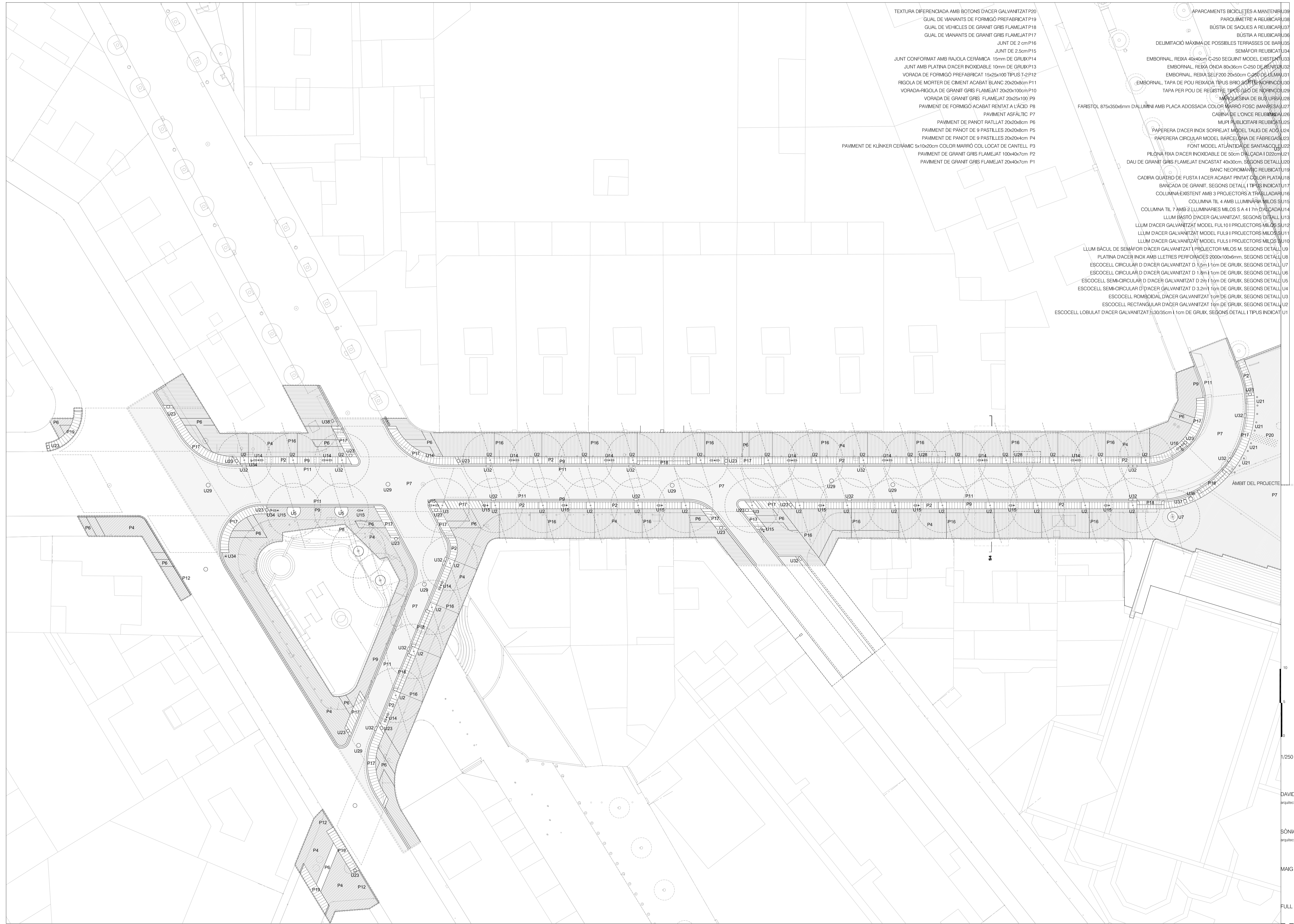
DAVID CLOSES I NÚÑEZ  
arquitecte

SÒNIA CANTACORPS I CARMONA  
arquitecta

MAIG DEL 2023

FULL 1 DE 1

**U04**



- TEXTURA DIFERENCIADA AMB BOTONS D'ACER GALVANITZAT P20
- GUAL DE VIANANTS DE FORMIGÓ PREFABRICAT P19
- GUAL DE VEHICLES DE GRANIT GRIS FLAMEJAT P18
- GUAL DE VIANANTS DE GRANIT GRIS FLAMEJAT P17
- JUNT DE 2 cm P15
- JUNT CONFORMAT AMB RAJOLA CERÀMICA 15mm DE GRUIX P14
- JUNT AMB PLATINA D'ACER INOXIDABLE 10mm DE GRUIX P13
- VORADA DE FORMIGÓ PREFABRICAT 15x25x100 TIPUS T-2 P12
- RIGOLA DE MORTER DE CIMENT ACABAT BLANC 20x20x8cm P11
- VORADA-RIGOLA DE GRANIT GRIS FLAMEJAT 20x20x100cm P10
- VORADA DE GRANIT GRIS FLAMEJAT 20x25x100 P9
- PAVIMENT DE FORMIGÓ ACABAT RENTAT A L'ÀCID P8
- PAVIMENT ASFÀLTIC P7
- PAVIMENT DE PANOT RATLLAT 20x20x8cm P6
- PAVIMENT DE PANOT DE 9 PASTILLES 20x20x8cm P5
- PAVIMENT DE PANOT DE 9 PASTILLES 20x20x4cm P4
- PAVIMENT DE KLINKER CERÀMIC 5x10x20cm COLOR MARRÓ COL·LOCAT DE CANTELL P3
- PAVIMENT DE GRANIT GRIS FLAMEJAT 100x40x7cm P2
- PAVIMENT DE GRANIT GRIS FLAMEJAT 20x40x7cm P1

- APARCAMENTS BICICLETES A MANTENIR U38
- PARQUIMÈTRE A REUBRICAR U38
- BÚSTIA DE SAQUES A REUBRICAR U37
- BÚSTIA A REUBRICAR U36
- DELIMITACIÓ MÀXIMA DE POSSIBLES TERRASSES DE BAR U35
- SEMAFOR REUBRICAT U34
- EMBORNAL, REIXA 40x40cm C-250 SEGUNT MODEL EXISTENT U33
- EMBORNAL, REIXA ONDA 80x36cm C-250 DE BENTON U32
- EMBORNAL, REIXA SELF200 20x50cm C-250 DE LLUM U31
- EMBORNAL, TAPA DE POU REIXADA TIPUS BRIO SEGUNT MODEL EXISTENT U30
- TAPA PER POU DE REGISTRE TIPUS GEO DE NORINO U29
- MARQUESINA DE BUS URBAN U28
- FARISTOL 87x350x6mm D'ALUMINI AMB PLACA ADOSADA COLOR MARRÓ FOSC (MANRESA) U27
- CABINA DE LONCE REUBRICAT U26
- MUPI PUBLICITARI REUBRICAT U25
- PAPERERA D'ACER INOX SORREJAT MODEL TALG DE ADJ U24
- PAPERERA CIRCULAR MODEL BARCELONA DE FÀBRICA U23
- FONT MODEL ATLÀNTIDA DE SANTA&COLE U22
- PILONA FIXA D'ACER INOXIDABLE DE 50cm D'ALÇADA I D22cm U21
- DAU DE GRANIT GRIS FLAMEJAT ENCASTAT 40x30cm, SEGONS DETALL U20
- BANC NEOROMÀNIC REUBRICAT U19
- CADIRA QUÀTRO DE FUSTA I ACER ACABAT PINTAT COLOR PLATA U18
- BANCADA DE GRANIT, SEGONS DETALL I TIPUS INDICAT U17
- COLUMNA EXISTENT AMB 3 PROJECTORS A TRAVALLAR U16
- COLUMNA TIL 4 AMB LLUMINÀRIA MILOS U15
- COLUMNA TIL 7 AMB 2 LLUMINÀRIES MILOS S A 4 I 7m D'ALÇADA U14
- LLUM BÀSTO D'ACER GALVANITZAT, SEGONS DETALL U13
- LLUM D'ACER GALVANITZAT MODEL FUL10 I PROJECTORS MILOS U12
- LLUM D'ACER GALVANITZAT MODEL FUL9 I PROJECTORS MILOS U11
- LLUM D'ACER GALVANITZAT MODEL FUL5 I PROJECTORS MILOS U10
- LLUM BÀCUL DE SEMAFOR D'ACER GALVANITZAT I PROJECTOR MILOS M, SEGONS DETALL U9
- PLATINA D'ACER INOX AMB LLETRES PERFORADES 2000x100x6mm, SEGONS DETALL U8
- ESCOCELL CIRCULAR D'ACER GALVANITZAT D 1,5m I 1cm DE GRUIX, SEGONS DETALL U7
- ESCOCELL CIRCULAR D'ACER GALVANITZAT D 1,8m I 1cm DE GRUIX, SEGONS DETALL U6
- ESCOCELL SEMI-CIRCULAR D'ACER GALVANITZAT D 2m I 1cm DE GRUIX, SEGONS DETALL U5
- ESCOCELL SEMI-CIRCULAR D'ACER GALVANITZAT D 3,2m I 1cm DE GRUIX, SEGONS DETALL U4
- ESCOCELL ROMBOIDAL D'ACER GALVANITZAT 1cm DE GRUIX, SEGONS DETALL U3
- ESCOCELL RECTANGULAR D'ACER GALVANITZAT 1cm DE GRUIX, SEGONS DETALL U2
- ESCOCELL LOBULAT D'ACER GALVANITZAT h:30/35cm I 1cm DE GRUIX, SEGONS DETALL I TIPUS INDICAT U1

10  
5  
0  
1/250

DAVID CLOSES I NÚÑEZ  
arquitecte

SÒNIA CANTACORPS I CARMONA  
arquitecta

MAIG DEL 2023

FULL 1 DE 1

**U05**



- JUNT AMB CORDÓ ELÀSTIC
- JUNT DE 2cm
- JUNT CONFORMAT AMB RAJOLA CERÀMICA 15cm DE GRUIX
- JUNT AMB PLATINA D'ACER INOXIDABLE 10cm DE GRUIX
- ÀMBIT DEL PROJECTE

1:500

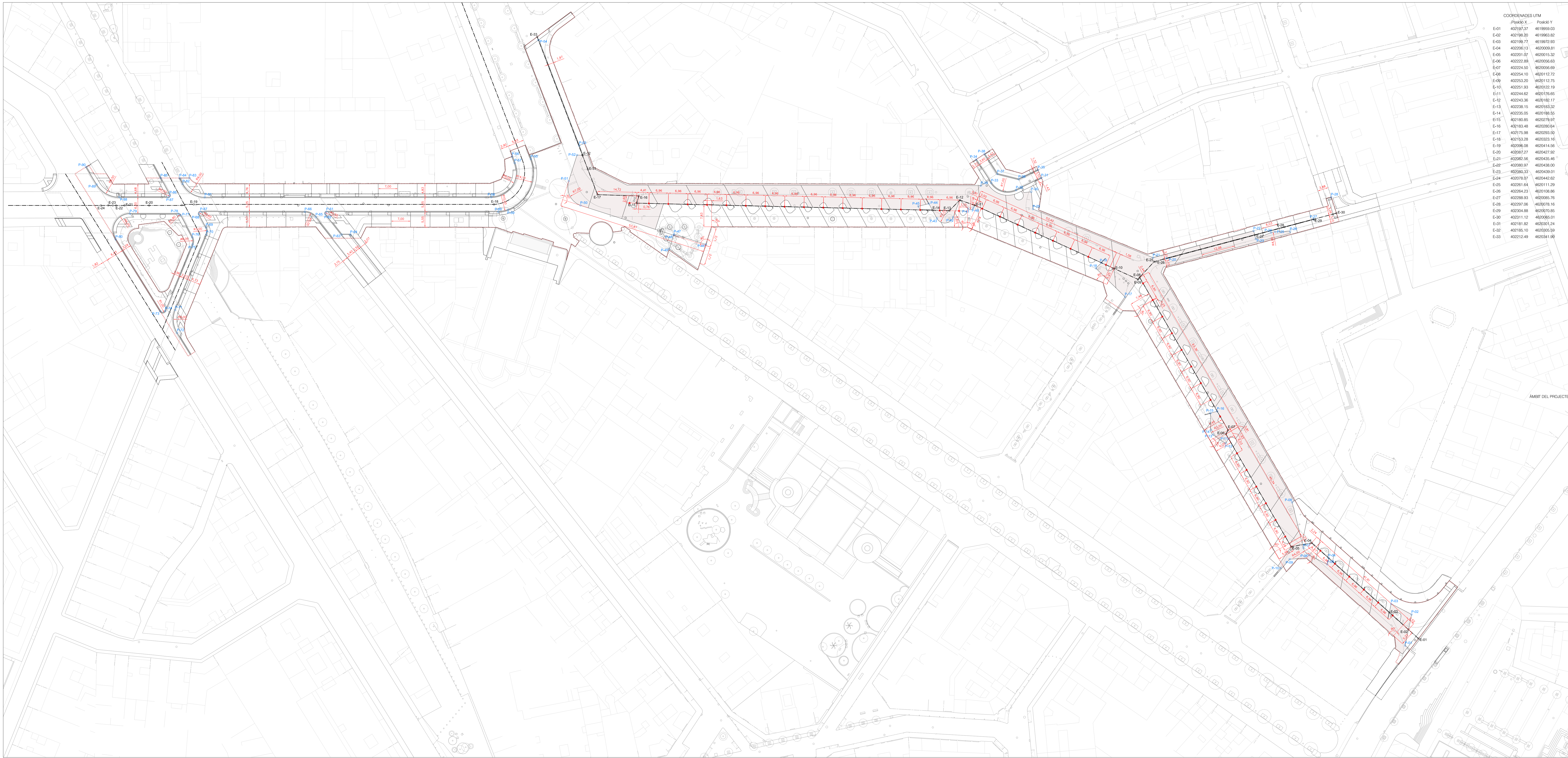
DAVID CLOSES I NUÑEZ

SÒNIA CANTACORPS I GARMONA

MAIG DEL 2023

FULL 1 DE 1

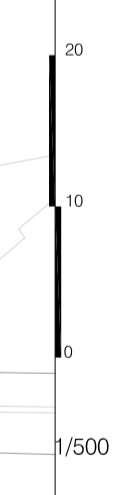
**U06**



COORDENADES UTM  
 Punt X - Punt Y

E-01	402197.57	4619969.03
E-02	402198.20	4619963.82
E-03	402199.77	4619972.93
E-04	402206.13	4620009.81
E-05	402201.07	4620015.32
E-06	402222.98	4620066.03
E-07	402224.50	4620056.69
E-08	402254.10	4620112.72
E-09	402253.20	4620112.75
E-10	402251.93	4620122.19
E-11	402244.62	4620176.65
E-12	402243.36	4620185.17
E-13	402238.15	4620183.33
E-14	402235.05	4620183.55
E-15	402180.85	4620278.97
E-16	402183.48	4620280.64
E-17	402175.98	4620293.50
E-18	402163.28	4620303.16
E-19	402096.88	4620144.56
E-20	402097.57	4620427.90
E-21	402082.56	4620435.46
E-22	402080.97	4620438.00
E-23	402080.33	4620439.01
E-24	402078.07	4620442.62
E-25	402061.64	4620111.29
E-26	402054.23	4620188.95
E-27	402088.93	4620065.76
E-28	402097.06	4620078.16
E-29	402048.88	4620078.85
E-30	402111.12	4620065.01
E-31	402181.82	4620301.24
E-32	402185.10	4620305.99
E-33	402212.49	4620341.88

ÀMBIT DEL PROJECTE

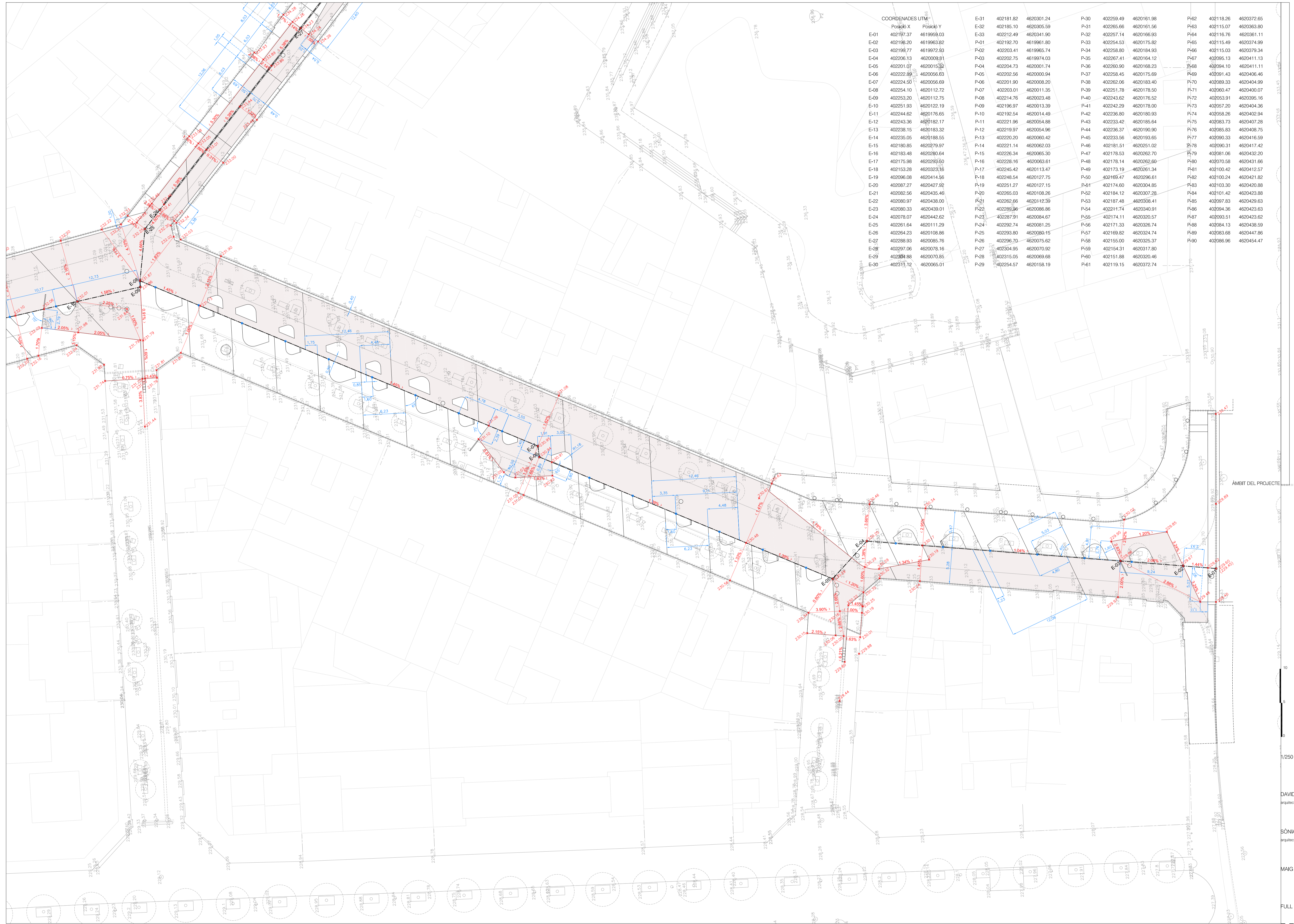


DAVID CLOSES I NÚÑEZ  
 arquitecte

SÒNIA CANTACORPS I CARMONA  
 arquitecta

MAIJ DEL 2023

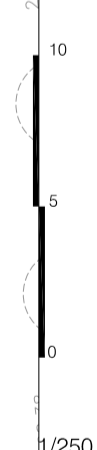
FULL 1 DE 1



COORDENADES UTM

Posició X	Posició Y
E-01	402197.37
E-02	402198.20
E-03	402199.77
E-04	402200.13
E-05	402201.01
E-06	402222.89
E-07	402224.50
E-08	402254.10
E-09	402253.20
E-10	402251.93
E-11	402244.62
E-12	402243.36
E-13	402238.15
E-14	402235.05
E-15	402180.85
E-16	402183.48
E-17	402175.98
E-18	402153.28
E-19	402096.08
E-20	402087.27
E-21	402082.56
E-22	402080.97
E-23	402080.33
E-24	402078.07
E-25	402261.64
E-26	402264.23
E-27	402288.93
E-28	402297.06
E-29	402300.88
E-30	402311.12
P-01	4620341.90
P-02	4620203.41
P-03	4620202.75
P-04	4620204.73
P-05	4620202.56
P-06	4620201.90
P-07	4620203.01
P-08	4620214.76
P-09	4620196.97
P-10	4620192.54
P-11	4620221.96
P-12	4620219.97
P-13	4620220.20
P-14	4620221.14
P-15	4620226.34
P-16	4620228.16
P-17	4620245.42
P-18	4620248.54
P-19	4620251.27
P-20	4620265.03
P-21	4620262.66
P-22	4620289.96
P-23	4620287.91
P-24	4620292.74
P-25	4620293.80
P-26	4620296.70
P-27	4620304.95
P-28	4620315.05
P-29	4620254.57
P-30	4620161.98
P-31	4620265.66
P-32	4620225.14
P-33	4620254.53
P-34	4620258.80
P-35	4620267.41
P-36	4620260.90
P-37	4620258.45
P-38	4620262.06
P-39	4620251.78
P-40	4620243.62
P-41	4620242.29
P-42	4620236.80
P-43	4620233.42
P-44	4620236.37
P-45	4620233.56
P-46	4620218.51
P-47	4620178.53
P-48	4620178.14
P-49	4620173.19
P-50	4620169.47
P-51	4620174.60
P-52	4620184.12
P-53	4620187.48
P-54	4620211.74
P-55	4620174.11
P-56	4620171.33
P-57	4620169.82
P-58	4620155.00
P-59	4620164.31
P-60	4620151.88
P-61	4620119.15
P-62	4620118.26
P-63	4620115.07
P-64	4620116.76
P-65	4620115.49
P-66	4620115.03
P-67	4620095.13
P-68	4620094.10
P-69	4620091.43
P-70	4620089.33
P-71	4620060.47
P-72	4620053.91
P-73	4620057.20
P-74	4620058.26
P-75	4620083.73
P-76	4620085.83
P-77	4620090.33
P-78	4620090.31
P-79	4620081.06
P-80	4620070.58
P-81	4620100.42
P-82	4620100.24
P-83	4620103.30
P-84	4620101.42
P-85	4620097.83
P-86	4620094.36
P-87	4620093.51
P-88	4620084.13
P-89	4620083.68
P-90	4620086.96
P-91	46200372.65
P-92	46200361.11
P-93	46200379.34
P-94	46200411.11
P-95	46200406.46
P-96	46200404.99
P-97	46200400.07
P-98	46200395.16
P-99	46200404.36
P-100	46200402.94
P-101	46200407.28
P-102	46200408.75
P-103	46200417.52
P-104	46200416.59
P-105	46200417.42
P-106	46200420.88
P-107	46200423.63
P-108	46200423.63
P-109	46200423.63
P-110	46200423.63
P-111	46200423.63
P-112	46200423.63
P-113	46200423.63
P-114	46200423.63
P-115	46200423.63
P-116	46200423.63
P-117	46200423.63
P-118	46200423.63
P-119	46200423.63
P-120	46200423.63

AMBIT DEL PROJECTE



1/250

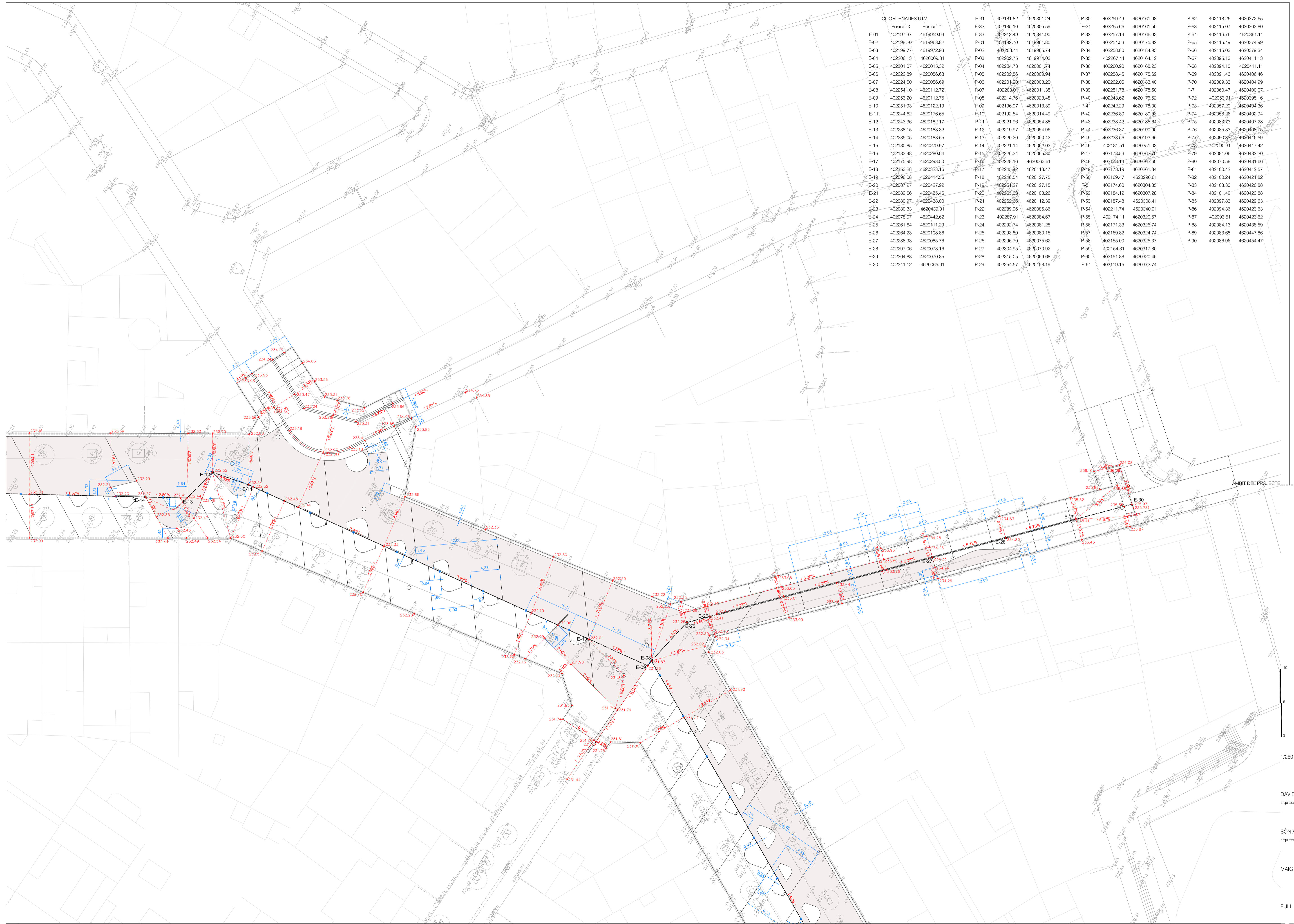
DAVID CLOSÉS I NÚÑEZ  
arquitecte

SÒNIA CANTACORPS I CARMONA  
arquitecta

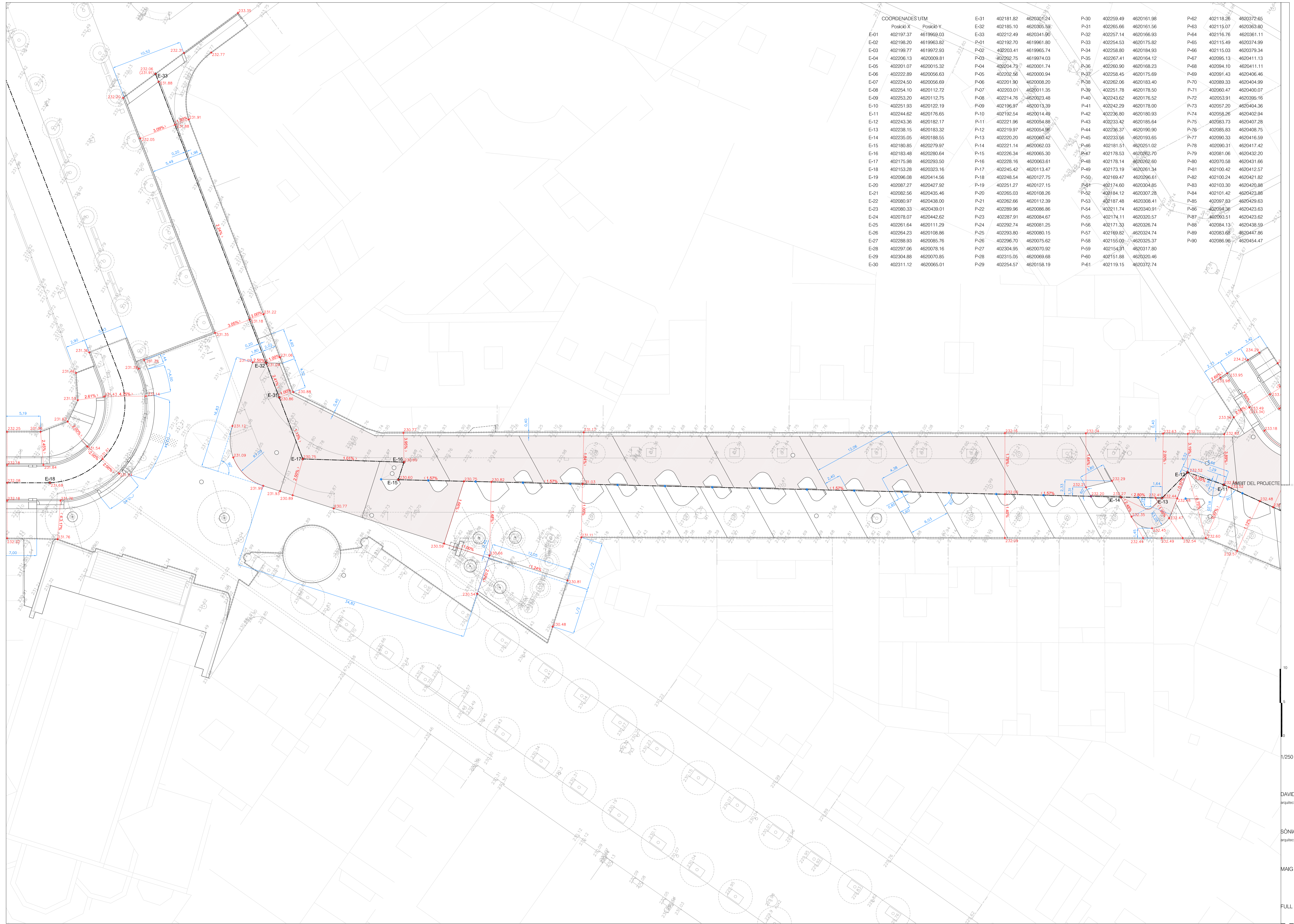
MAIG DE 2023

FULL 1 DE 1

**U08**

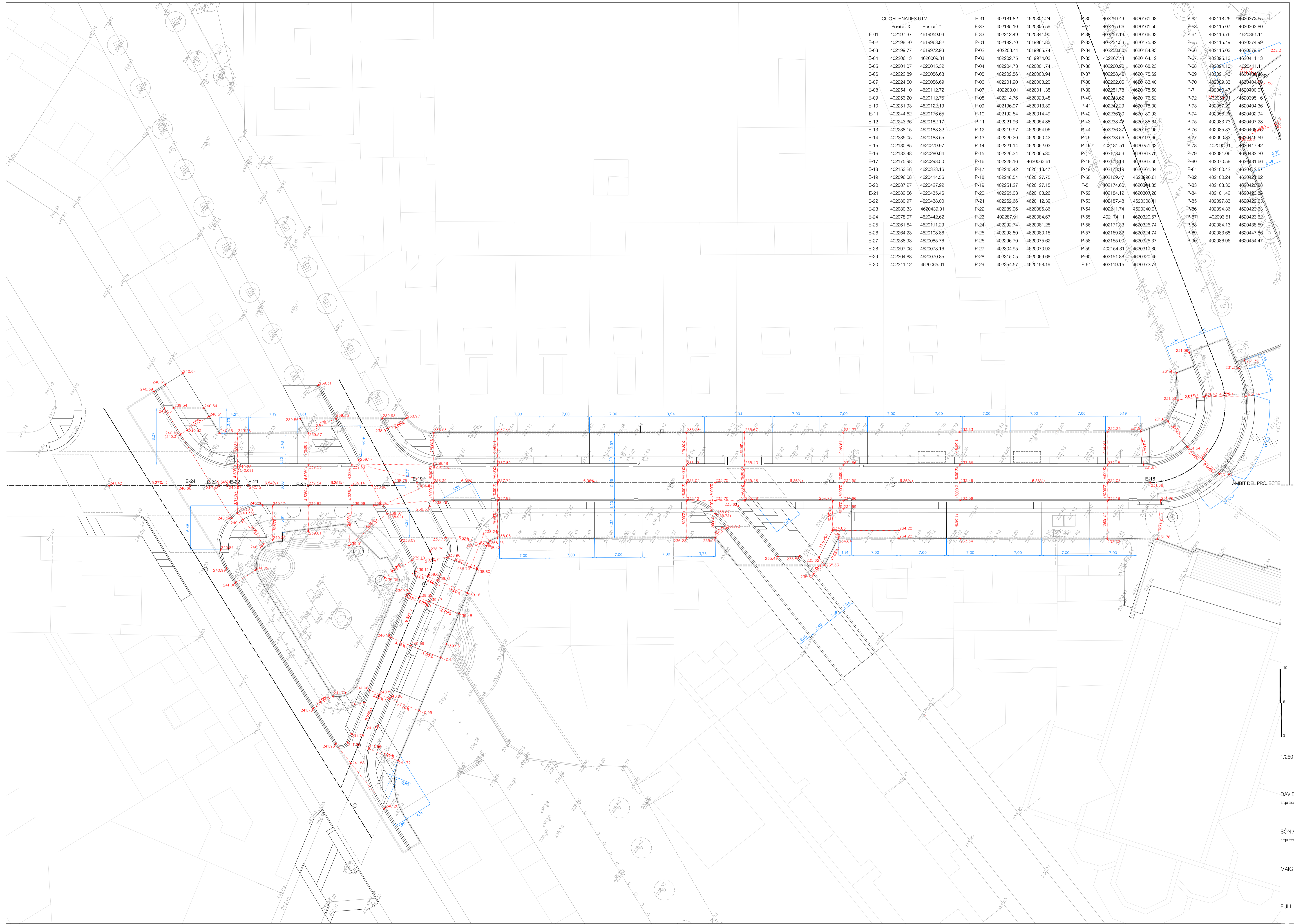


COORDENADES UTM		E-31		P-30		P-62					
Posició X	Posició Y										
E-01	402197.37	4619959.03	E-32	402185.10	4620305.59	P-31	402259.49	4620161.98	P-63	402115.07	4620363.80
E-02	402198.20	4619963.82	E-33	402122.49	4620341.90	P-32	402257.14	4620166.93	P-64	402116.76	4620361.11
E-03	402199.77	4619972.93	P-01	402192.70	4619961.80	P-33	402254.53	4620175.82	P-65	402115.49	4620374.99
E-04	402200.13	4620009.81	P-02	402203.41	4619965.74	P-34	402258.80	4620184.93	P-66	402115.03	4620379.34
E-05	402201.07	4620015.32	P-03	402202.75	4619974.03	P-35	402267.41	4620164.12	P-67	402095.13	4620411.11
E-06	402222.89	4620056.63	P-04	402204.73	4620001.74	P-36	402260.90	4620168.23	P-68	402094.10	4620411.11
E-07	402224.50	4620056.69	P-05	402202.56	4620000.94	P-37	402258.45	4620175.69	P-69	402091.43	4620406.46
E-08	402254.10	4620112.72	P-06	402201.90	4620008.20	P-38	402262.06	4620183.40	P-70	402089.33	4620404.99
E-09	402253.20	4620112.75	P-07	402203.01	4620011.35	P-39	402251.78	4620178.50	P-71	402060.47	4620400.07
E-10	402251.93	4620122.19	P-08	402214.76	4620023.48	P-40	402243.62	4620176.52	P-72	402053.91	4620395.16
E-11	402244.62	4620176.65	P-09	402196.97	4620013.39	P-41	402242.29	4620178.00	P-73	402057.20	4620404.36
E-12	402243.36	4620182.17	P-10	402192.54	4620014.49	P-42	402236.80	4620180.93	P-74	402058.26	4620402.94
E-13	402238.15	4620183.32	P-11	402221.96	4620054.88	P-43	402233.42	4620185.64	P-75	402083.73	4620407.28
E-14	402235.05	4620188.55	P-12	402219.97	4620054.96	P-44	402236.37	4620190.90	P-76	402085.83	4620408.75
E-15	402180.85	4620279.97	P-13	402220.20	4620060.42	P-45	402233.56	4620193.65	P-77	402090.33	4620416.59
E-16	402183.48	4620280.64	P-14	402221.14	4620062.03	P-46	402181.51	4620251.02	P-78	402090.31	4620417.42
E-17	402175.98	4620293.50	P-15	402226.34	4620065.30	P-47	402178.53	4620262.70	P-79	402081.06	4620432.20
E-18	402153.28	4620323.16	P-16	402228.16	4620063.61	P-48	402176.14	4620262.60	P-80	402070.58	4620412.57
E-19	402096.08	4620414.56	P-17	402245.42	4620113.47	P-49	402173.19	4620261.34	P-81	402100.42	4620412.82
E-20	402087.27	4620427.92	P-18	402248.54	4620127.75	P-50	402169.47	4620296.61	P-82	402100.24	4620412.57
E-21	402082.56	4620435.46	P-19	402251.27	4620127.15	P-51	402174.60	4620304.85	P-83	402103.30	4620420.88
E-22	402080.97	4620438.00	P-20	402265.03	4620108.26	P-52	402184.12	4620307.28	P-84	402101.42	4620423.88
E-23	402080.33	4620439.01	P-21	402262.66	4620112.39	P-53	402187.48	4620308.41	P-85	402097.83	4620429.63
E-24	402078.07	4620442.62	P-22	402289.96	4620086.86	P-54	402211.74	4620340.91	P-86	402094.36	4620423.63
E-25	402261.64	4620111.29	P-23	402287.91	4620084.67	P-55	402174.11	4620320.57	P-87	402093.51	4620429.63
E-26	402264.23	4620109.86	P-24	402292.74	4620081.25	P-56	402171.33	4620326.74	P-88	402084.13	4620438.59
E-27	402288.93	4620085.76	P-25	402293.80	4620080.15	P-57	402169.82	4620324.74	P-89	402083.68	4620447.86
E-28	402297.06	4620078.16	P-26	402296.70	4620075.62	P-58	402155.00	4620325.37	P-90	402086.96	4620454.47
E-29	402304.88	4620070.85	P-27	402304.95	4620070.92	P-59	402154.31	4620317.80			
E-30	402311.12	4620065.01	P-28	402315.05	4620069.68	P-60	402151.88	4620320.46			
			P-29	402254.57	4620158.19	P-61	402119.15	4620372.74			



COORDENADES UTM		E-31		P-30		P-62		
Posició X	Posició Y							
E-01	402197.37	4619959.03	E-32	402185.10	4620306.58	P-31	402265.66	4620161.66
E-02	402198.20	4619963.82	E-33	402212.49	4620341.90	P-32	402257.14	4620166.93
E-03	402199.77	4619972.93	P-01	402192.70	4619961.80	P-33	402254.53	4620175.82
E-04	402200.13	4620009.81	P-02	402203.41	4619965.74	P-34	402258.80	4620184.93
E-05	402201.07	4620015.32	P-03	402202.75	4619974.03	P-35	402267.41	4620184.12
E-06	402222.89	4620056.63	P-04	402204.73	4620001.74	P-36	402260.90	4620168.23
E-07	402254.10	4620056.69	P-05	402202.56	4620000.94	P-37	402258.45	4620175.69
E-08	402254.10	4620112.72	P-06	402201.90	4620008.20	P-38	402262.06	4620183.40
E-09	402253.20	4620112.75	P-07	402203.01	4620011.35	P-39	402251.78	4620178.50
E-10	402251.93	4620122.19	P-08	402214.76	4620023.48	P-40	402243.62	4620176.52
E-11	402244.62	4620176.65	P-09	402196.97	4620013.39	P-41	402242.29	4620178.00
E-12	402243.36	4620182.17	P-10	402192.54	4620014.49	P-42	402236.80	4620180.93
E-13	402238.15	4620183.32	P-11	402221.96	4620054.88	P-43	402233.42	4620185.64
E-14	402235.05	4620188.55	P-12	402219.97	4620054.96	P-44	402236.37	4620190.90
E-15	402180.85	4620279.97	P-13	402220.20	4620060.42	P-45	402233.56	4620193.65
E-16	402183.48	4620280.64	P-14	402221.14	4620062.03	P-46	402181.51	4620251.02
E-17	402175.98	4620293.50	P-15	402226.34	4620065.30	P-47	402178.53	4620262.70
E-18	402153.28	4620323.16	P-16	402228.16	4620063.61	P-48	402178.14	4620262.60
E-19	402096.08	4620414.56	P-17	402245.42	4620113.47	P-49	402173.19	4620261.34
E-20	402087.27	4620427.92	P-18	402248.54	4620127.75	P-50	402169.47	4620266.61
E-21	402082.56	4620435.46	P-19	402251.27	4620127.15	P-51	402174.60	4620304.85
E-22	402080.97	4620438.00	P-20	402265.03	4620108.26	P-52	402184.12	4620307.28
E-23	402080.33	4620439.01	P-21	402262.66	4620112.39	P-53	402187.48	4620308.41
E-24	402078.07	4620442.62	P-22	402289.96	4620086.86	P-54	402211.74	4620340.91
E-25	402261.64	4620111.29	P-23	402287.91	4620084.67	P-55	402174.11	4620320.57
E-26	402264.23	4620108.86	P-24	402292.74	4620081.25	P-56	402171.33	4620326.74
E-27	402288.93	4620085.76	P-25	402293.80	4620080.15	P-57	402169.82	4620324.74
E-28	402297.06	4620078.16	P-26	402296.70	4620075.62	P-58	402155.00	4620325.37
E-29	402304.88	4620070.85	P-27	402304.95	4620070.92	P-59	402154.31	4620317.80
E-30	402311.12	4620065.01	P-28	402315.05	4620069.68	P-60	402151.88	4620320.46
			P-29	402254.57	4620158.19	P-61	402119.15	4620372.74





COORDENADES UTM		Posició X	Posició Y
E-01	402197.37	4619959.03	
E-02	402198.20	4619963.82	
E-03	402199.77	4619972.93	
E-04	402206.13	4620009.81	
E-05	402201.07	4620015.32	
E-06	402222.89	4620056.63	
E-07	402224.50	4620056.69	
E-08	402254.10	4620112.72	
E-09	402253.20	4620112.75	
E-10	402251.93	4620122.19	
E-11	402244.62	4620176.65	
E-12	402243.36	4620182.17	
E-13	402238.15	4620183.32	
E-14	402235.05	4620188.55	
E-15	402180.85	4620279.97	
E-16	402183.48	4620280.64	
E-17	402175.98	4620293.50	
E-18	402153.28	4620323.16	
E-19	402096.08	4620414.56	
E-20	402087.27	4620427.92	
E-21	402082.56	4620435.46	
E-22	402080.97	4620438.00	
E-23	402080.33	4620439.01	
E-24	402078.07	4620442.62	
E-25	402261.64	4620111.29	
E-26	402264.23	4620108.86	
E-27	402288.93	4620085.76	
E-28	402297.06	4620078.16	
E-29	402304.88	4620070.85	
E-30	402311.12	4620065.01	
P-01	402181.82	4620301.24	
P-02	402185.10	4620305.59	
P-03	402212.49	4620341.90	
P-04	402192.70	4619961.80	
P-05	402203.41	4619965.74	
P-06	402202.75	4619974.03	
P-07	402204.73	4620001.74	
P-08	402202.56	4620000.94	
P-09	402201.90	4620008.20	
P-10	402214.76	4620023.48	
P-11	402203.01	4620011.35	
P-12	402212.49	4620023.48	
P-13	402196.97	4620013.39	
P-14	402192.54	4620014.49	
P-15	402219.97	4620054.88	
P-16	402221.14	4620062.03	
P-17	402226.34	4620065.30	
P-18	402228.16	4620063.61	
P-19	402251.27	4620127.15	
P-20	402265.03	4620108.26	
P-21	402262.66	4620112.39	
P-22	402289.96	4620086.86	
P-23	402287.91	4620084.67	
P-24	402292.74	4620081.25	
P-25	402293.80	4620080.15	
P-26	402296.70	4620075.62	
P-27	402304.95	4620070.92	
P-28	402315.05	4620069.68	
P-29	402254.57	4620158.19	
P-30	402259.49	4620161.88	
P-31	402265.66	4620161.66	
P-32	402257.14	4620166.93	
P-33	402254.53	4620175.82	
P-34	402258.80	4620184.93	
P-35	402267.41	4620164.12	
P-36	402260.90	4620168.23	
P-37	402258.45	4620175.69	
P-38	402262.06	4620183.40	
P-39	402251.78	4620178.50	
P-40	402243.62	4620176.52	
P-41	402244.29	4620176.00	
P-42	402236.90	4620180.93	
P-43	402233.40	4620185.64	
P-44	402236.37	4620190.90	
P-45	402233.56	4620193.66	
P-46	402181.51	4620251.02	
P-47	402178.53	4620262.70	
P-48	402176.14	4620262.60	
P-49	402173.19	4620261.34	
P-50	402169.47	4620261.61	
P-51	402174.60	4620344.85	
P-52	402184.12	4620301.28	
P-53	402187.48	4620308.41	
P-54	402211.74	4620340.93	
P-55	402174.11	4620320.57	
P-56	402171.33	4620326.74	
P-57	402169.82	4620324.74	
P-58	402155.00	4620325.37	
P-59	402154.31	4620317.80	
P-60	402151.88	4620320.46	
P-61	402119.15	4620372.74	
P-62	402118.26	4620372.65	
P-63	402115.07	4620363.80	
P-64	402116.76	4620361.11	
P-65	402115.49	4620374.99	
P-66	402115.03	4620379.34	
P-67	402095.13	4620411.13	
P-68	402094.10	4620411.11	
P-69	402091.43	4620411.11	
P-70	402089.33	4620404.93	
P-71	402090.47	4620400.00	
P-72	402088.81	4620395.16	
P-73	402087.00	4620404.36	
P-74	402088.28	4620402.94	
P-75	402083.73	4620407.28	
P-76	402085.83	4620406.79	
P-77	402090.33	4620416.59	
P-78	402090.31	4620417.42	
P-79	402081.06	4620432.20	
P-80	402070.58	4620431.66	
P-81	402100.42	4620442.82	
P-82	402100.24	4620442.82	
P-83	402103.30	4620420.88	
P-84	402101.42	4620423.48	
P-85	402097.83	4620429.63	
P-86	402094.36	4620423.63	
P-87	402093.51	4620423.62	
P-88	402084.13	4620438.59	
P-89	402083.68	4620447.86	
P-90	402086.96	4620454.47	

10  
5  
0  
1/250

DAVID CLOSES I NÚÑEZ  
arquitecte

SÒNIA CANTACORPS I CARMONA  
arquitecta

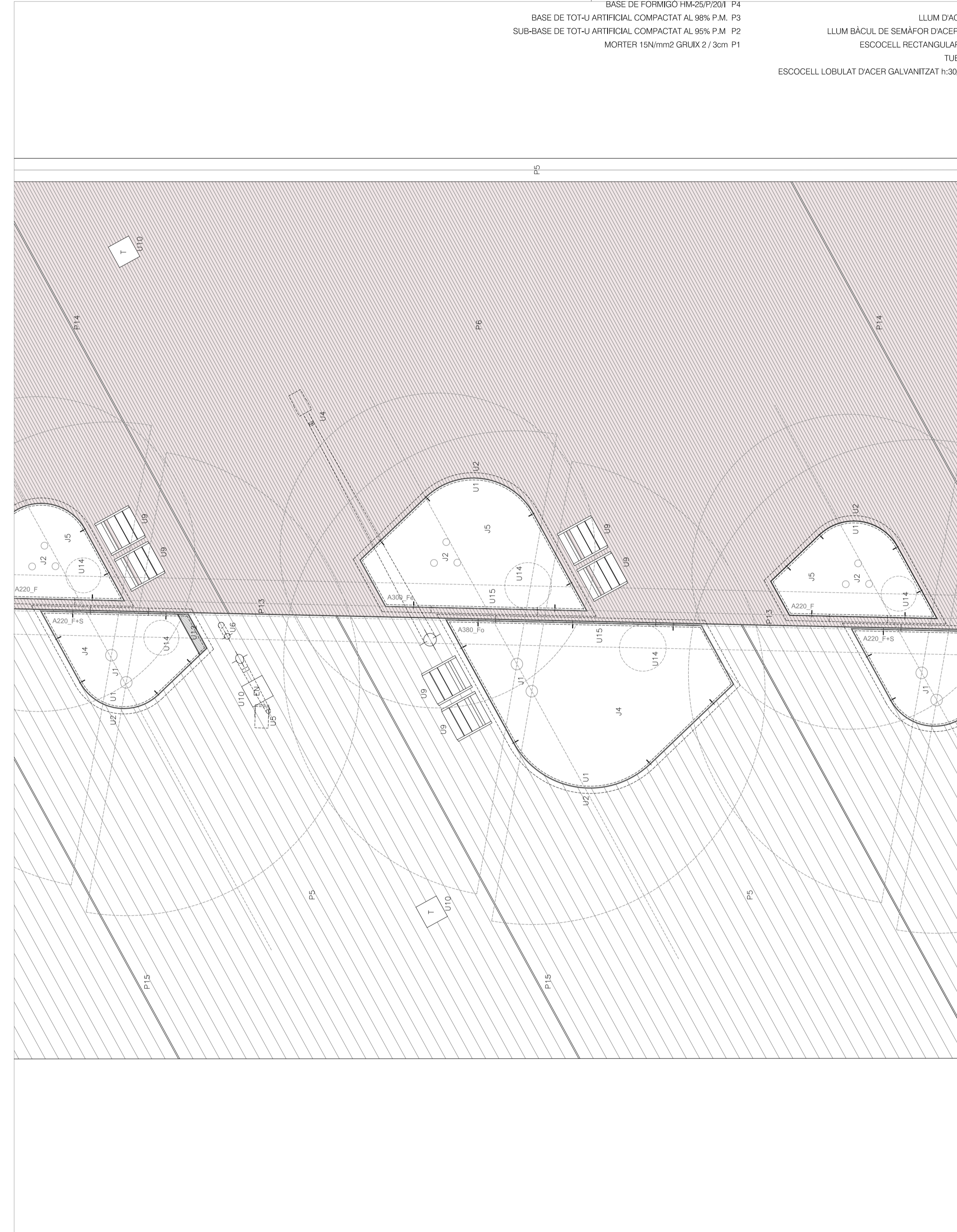
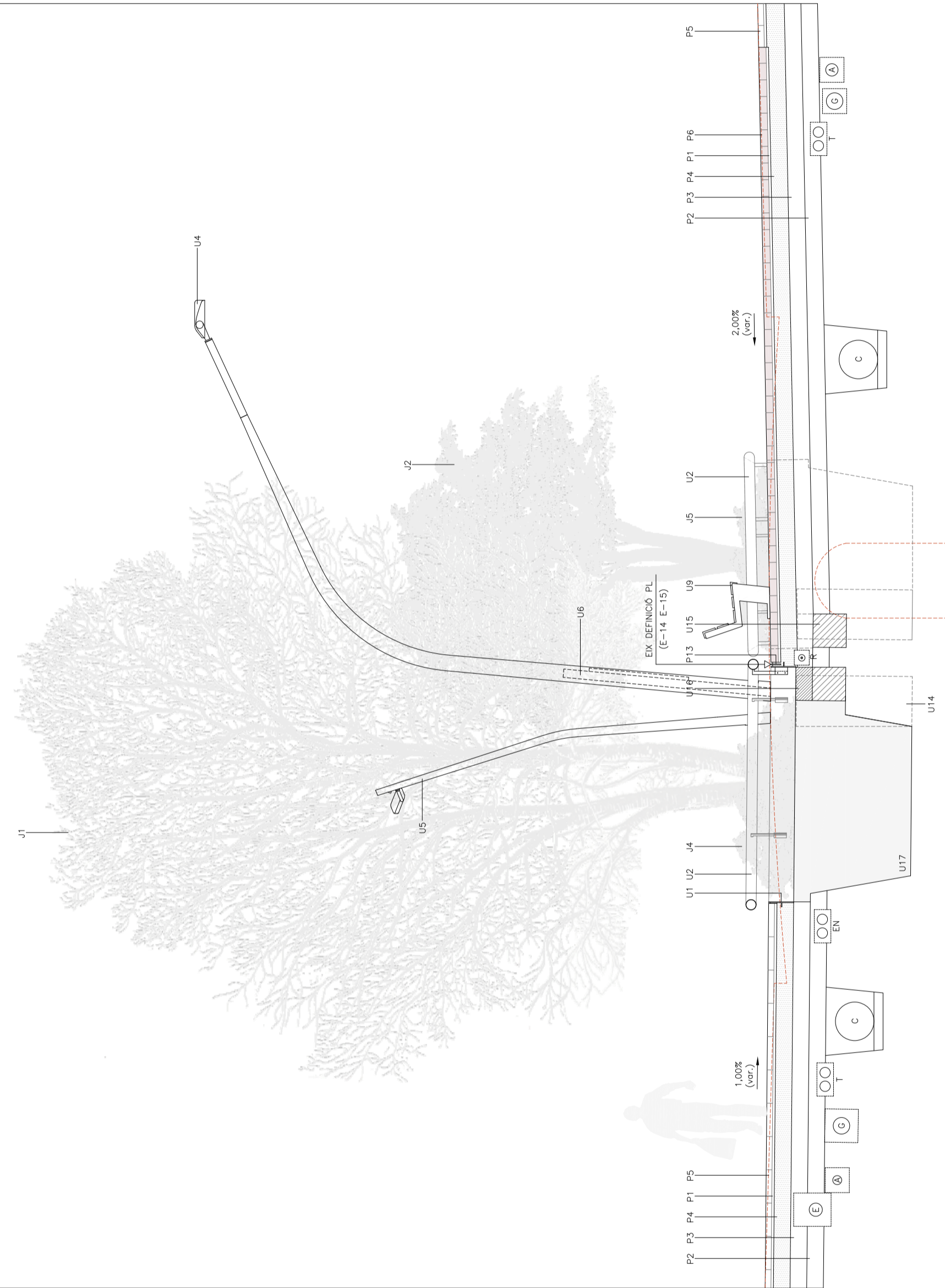
MAIG DE 2023

FULL 1 DE 1

ARBUSTIVA HEMEROCALLIS MARY GUENTHER J5  
 ARBUSTIVA BERBERIS THUNBERGII ATROPURPUREA J4  
 ACER PSEUDOPLATANUS D'UN SOL TRONC J3  
 AMELANCHIER LAEVIS MULTITRONC J2  
 ACER PSEUDOPLATANUS MULTITRONC J1

JUNT DE 2.5cm P15  
 JUNTA CONFORMAT AMB RAJOLA CERÀMICA 15mm DE GRUIX P14  
 JUNTA AMB PLATINA D'ACER INOXIDABLE 10mm DE GRUIX P13  
 RIGOLA DE MORTER DE CEMENT ACABAT BLANC 20x20x8cm P12  
 VORADA-RIGOLA DE GRANIT GRIS FLAMEJAT 20x20x100cm P11  
 VORADA DE GRANIT GRIS FLAMEJAT 20x25x100 P10  
 PAVIMENT ASFÀLTIC P9  
 PAVIMENT DE PANOT DE 9 PASTILLES 20x20x8cm P8  
 PAVIMENT DE PANOT DE 9 PASTILLES 20x20x4cm P7  
 PAVIMENT DE KLINKER CERÀMIC 5x10x20cm COLOR MARRÓ COL·LOCAT DE CANTELL P6  
 PAVIMENT DE GRANIT GRIS FLAMEJAT 20x40x7cm P5  
 BASE DE FORMIGÓ HM-25/P20I P4  
 BASE DE TOT-J ARTIFICIAL COMPACTAT AL 98% P.M. P3  
 SUB-BASE DE TOT-J ARTIFICIAL COMPACTAT AL 95% P.M. P2  
 MORTER 15N/mm2 GRUIX 2 / 3cm P1

TERRA VEGETAL (70% SORRA NETA I 30% COMPOST VEGETAL) U17  
 GRAVA D'ACABAT GRUIX 20cm U16  
 DRENATGE, GRAVA EMBOLCALLADA AMB GEOTEXTIL 40x40 U15  
 POU DE DRENATGE D80 / D80x170cm, GRAVA EMBOLCALLADA AMB GEOTEXTIL U14  
 EMBORNAL AMB CANAL SELF 200 I REIXA FNX150UCM 20x50cm C-250 DE ULMA U13  
 SOBREEIXIDOR AMB REIXA ULMA NERVADA DE 15cm D'AMPLADA U12  
 TAPA PER POU DE REGISTRE TIPUS GEO DE NORINCO U11  
 PERICÓ DE REGISTRE, TAPA 40x40 C-250 AMB INSCRIPCIÓ SEGONS TIPUS DE SERVEI U10  
 CADIRA QUATRO DE FUSTA I ACER ACABAT PINTAT COLOR PLATA U9  
 COLUMNNA TIL 4 AMB LLUMINÀRIA MILOS S UB  
 COLUMNNA TIL 7 AMB 2 LLUMINÀRIES MILOS S A 4 I 7m D'ALÇADA U7  
 LLUM BASTÓ D'ACER GALVANITZAT, SEGONS DETALL U6  
 LLUM D'ACER GALVANITZAT MODEL FUL 5 I PROJECTORS MILOS S U5  
 LLUM BÀCUL DE SEMAFOR D'ACER GALVANITZAT I PROJECTOR MILOS M, SEGONS DETALL U4  
 ESCOCCELL RECTANGULAR D'ACER GALVANITZAT 1cm DE GRUIX, SEGONS DETALL U3  
 TUB DE PROTECCIÓ ESCOCCELL D'ACER GALVANITZAT D125 U2  
 ESCOCCELL LOBULAT D'ACER GALVANITZAT h:30/35cm I 1cm DE GRUIX, SEGONS DETALL I TIPUS INDICAT U1



PLANTA I SECCIÓ TIPUS S1

2  
1  
0  
1/50

DAVID CLOSES I NÚÑEZ  
arquitecte

SÒNIA CANTACORPS I CARMONA  
arquitecta

MAIG DEL 2023

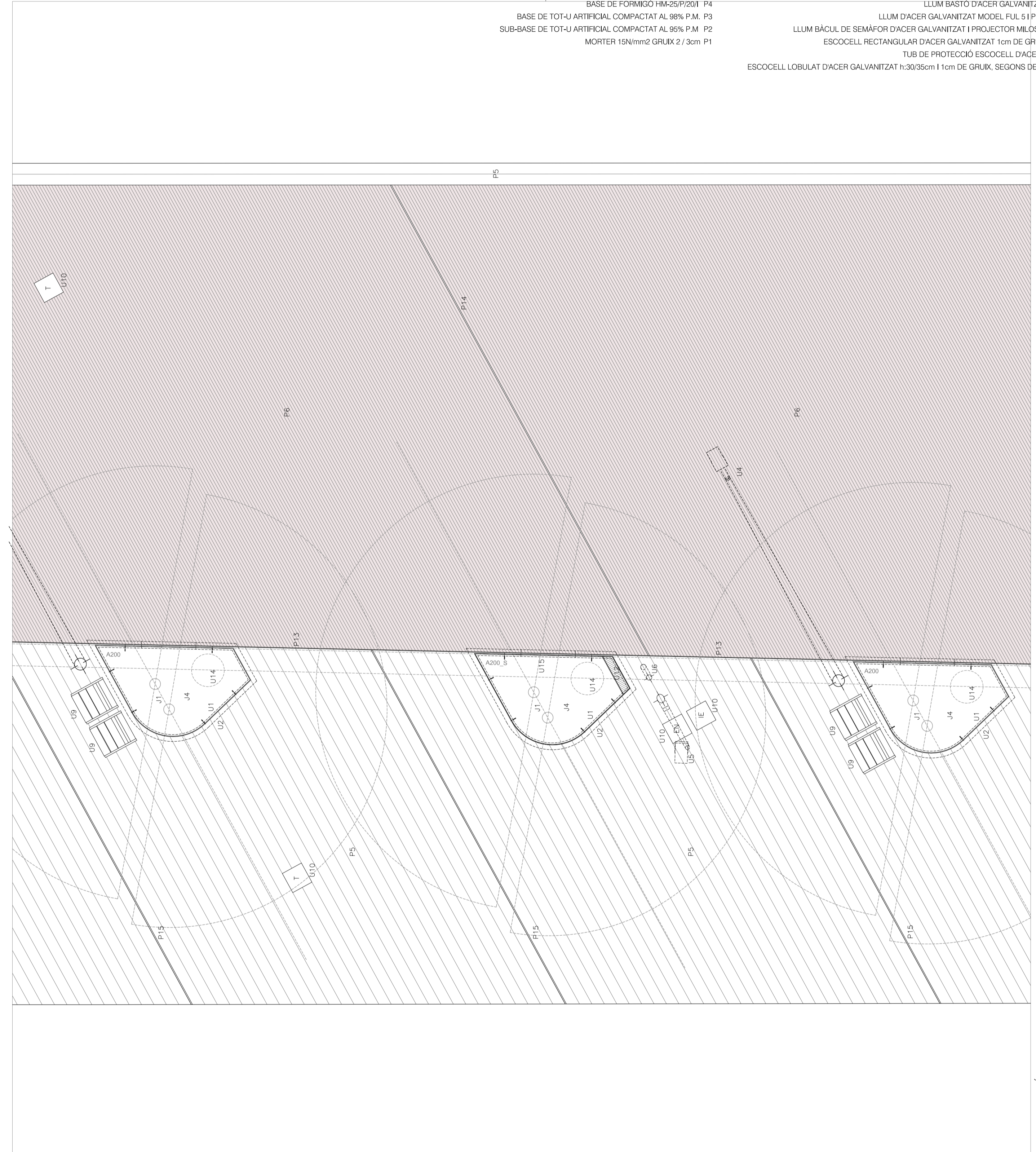
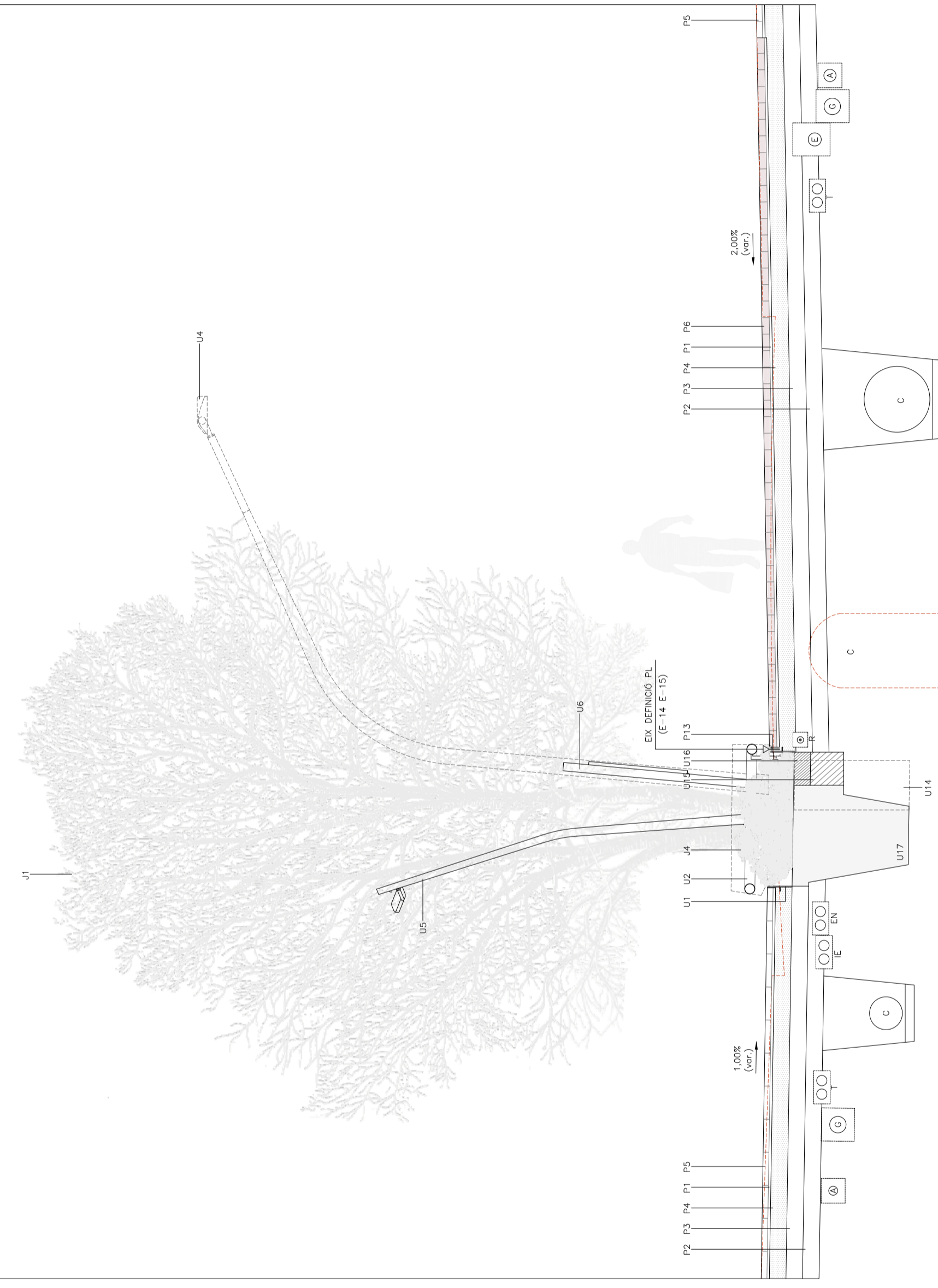
FULL 1 DE 1

U12

ARBUSTIVA HEMEROCALLIS MARY GUENTHER J5  
 ARBUSTIVA BERBERIS THUNBERGII ATROPURPUREA J4  
 ACER PSEUDOPLATANUS D'UN SOL TRONC J3  
 AMELANCHIER LAEVIS MULTITRONC J2  
 ACER PSEUDOPLATANUS MULTITRONC J1

JUNT DE 2.5cm P15  
 JUNTA CONFORMATA AMB RAJOLA CERÀMICA 15mm DE GRUIX P14  
 JUNTA AMB PLATINA D'ACER INOXIDABLE 10mm DE GRUIX P13  
 RIGOLA DE MORTER DE CIMENT ACABAT BLANC 20x20x8cm P12  
 VORADA-RIGOLA DE GRANIT GRIS FLAMEJAT 20x20x100cm P11  
 VORADA DE GRANIT GRIS FLAMEJAT 20x25x100 P10  
 PAVIMENT ASFÀLTIC P9  
 PAVIMENT DE PANOT DE 9 PASTILLES 20x20x8cm P8  
 PAVIMENT DE PANOT DE 9 PASTILLES 20x20x4cm P7  
 PAVIMENT DE KLINKER CERÀMIC 5x10x23cm COLOR MARRÓ COL·LOCAT DE CANTELL P6  
 PAVIMENT DE GRANIT GRIS FLAMEJAT 20x40x7cm P5  
 BASE DE FORMIGÓ HM-25/P20/I P4  
 BASE DE TOT-J ARTIFICIAL COMPACTAT AL 98% P.M. P3  
 SUB-BASE DE TOT-J ARTIFICIAL COMPACTAT AL 95% P.M. P2  
 MORTER 15N/mm2 GRUIX 2 / 3cm P1

TERRA VEGETAL (70% SORRA NETA I 30% COMPOST VEGETAL) U17  
 GRAVA D'ACABAT GRUIX 20cm U16  
 DRENATGE, GRAVA EMBOLCALLADA AMB GEOTÈXIL 40x40 U15  
 POU DE DRENATGE D60 / D80x170cm, GRAVA EMBOLCALLADA AMB GEOTÈXIL U14  
 EMBOLNAL AMB CANAL SELF 200 I REIXA FNX150UCM 20x50cm C-250 DE ULMA U13  
 SOBREEIXADOR AMB REIXA ULMA NERVADA DE 15cm D'AMPLADA U12  
 TAPA PER POU DE REGISTRE TIPUS GEO DE NORINCOU U11  
 PERICÓ DE REGISTRE, TAPA 40x40 C-250 AMB INSCRIPCIÓ SEGONS TIPUS DE SERVEI U10  
 CADIRA QUATRO DE FUSTA I ACER ACABAT PINTAT COLOR PLATA U9  
 COLUMNNA TIL 4 AMB LLUMINÀRIA MILOS S UB  
 COLUMNNA TIL 7 AMB 2 LLUMINÀRIES MILOS S A 4 I 7m D'ALÇADA U7  
 LLUM BASTÓ D'ACER GALVANITZAT, SEGONS DETALL U6  
 LLUM D'ACER GALVANITZAT MODEL FUL 5 I PROJECTORS MILOS S U5  
 LLUM BÀCUL DE SEMÀFOR D'ACER GALVANITZAT I PROJECTOR MILOS M, SEGONS DETALL U4  
 ESCOCCELL RECTANGULAR D'ACER GALVANITZAT 1cm DE GRUIX, SEGONS DETALL U3  
 TUB DE PROTECCIÓ ESCOCCELL D'ACER GALVANITZAT D125 U2  
 ESCOCCELL LOBULAT D'ACER GALVANITZAT h:30/35cm I 1cm DE GRUIX, SEGONS DETALL I TIPUS INDICAT U1



PLANTA I SECCIÓ TIPUS S2

2  
1  
0  
1/50

DAVID CLOSES I NÚÑEZ  
arquitecte

SÒNIA CANTACORPS I CARMONA  
arquitecta

MAIG DEL 2023

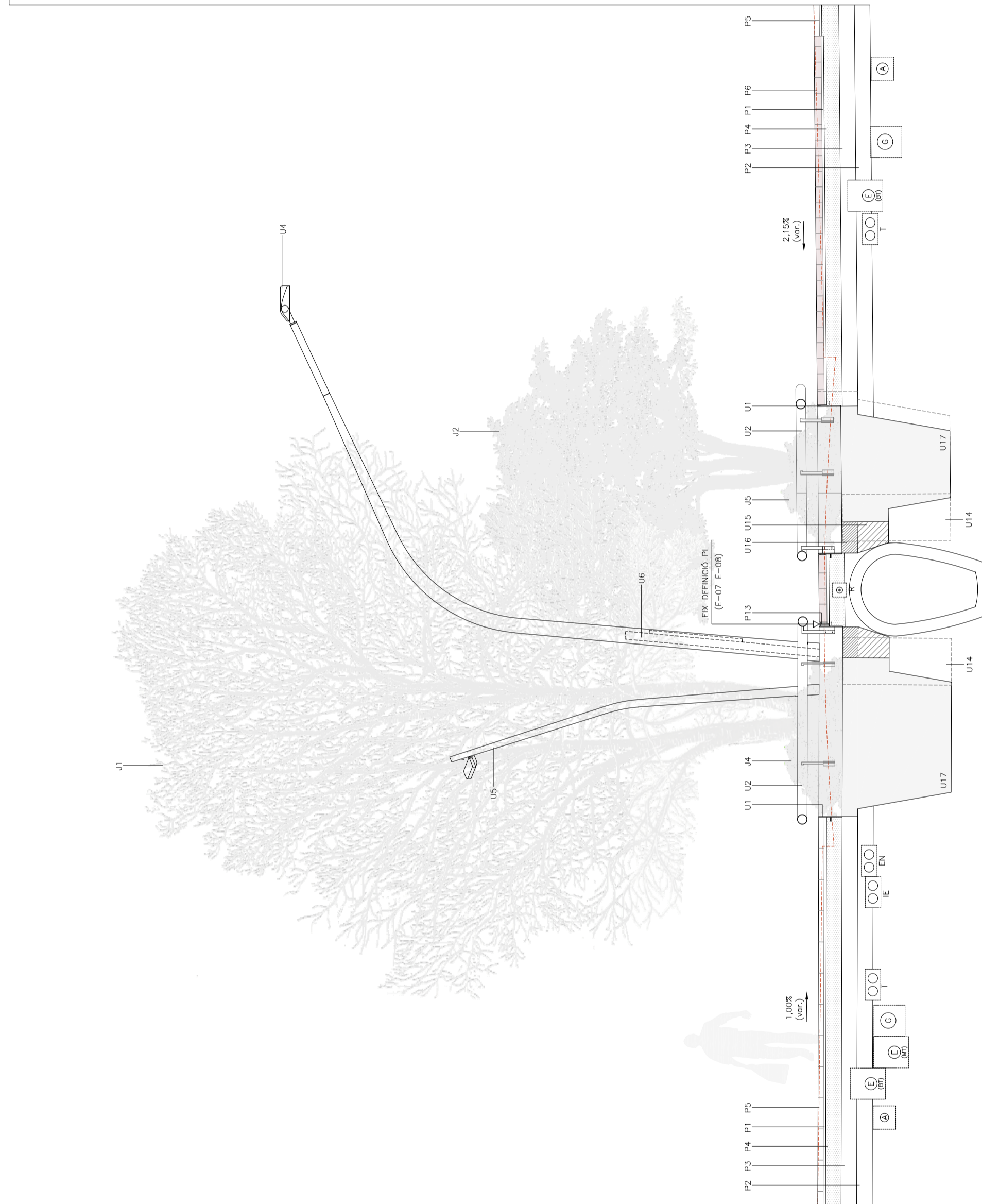
FULL 1 DE 1

**U13**

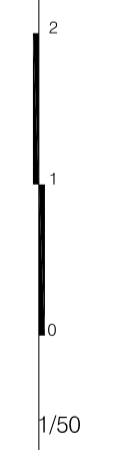
ARBUSTIVA HEMEROCALLIS MARY GUENTHER J5  
 ARBUSTIVA BERBERIS THUNBERGII ATROPURPUREA J4  
 ACER PSEUDOPLATANUS D'UN SOL TRONC J3  
 AMELANCHIER LAEVIS MULTITRONC J2  
 ACER PSEUDOPLATANUS MULTITRONC J1

JUNT DE 2.5cm P15  
 JUNTA CONFORMAT AMB RAJOLA CERÀMICA 15mm DE GRUIX P14  
 JUNTA AMB PLATINA D'ACER INOXIDABLE 10mm DE GRUIX P13  
 RIGOLA DE MORTER DE CEMENT ACABAT BLANC 20x20x8cm P12  
 VORADA-RIGOLA DE GRANIT GRIS FLAMEJAT 20x20x100cm P11  
 VORADA DE GRANIT GRIS FLAMEJAT 20x25x100 P10  
 PAVIMENT ASFÀLTIC P9  
 PAVIMENT DE PANOT DE 9 PASTILLES 20x20x8cm P8  
 PAVIMENT DE PANOT DE 9 PASTILLES 20x20x4cm P7  
 PAVIMENT DE KLINKER CERÀMIC 5x10x20cm COLOR MARRÓ COL·LOCAT DE CANTELL P6  
 PAVIMENT DE GRANIT GRIS FLAMEJAT 20x40x7cm P5  
 BASE DE FORMIGÓ HM-25/P20I P4  
 BASE DE TOT-J ARTIFICIAL COMPACTAT AL 98% P.M. P3  
 SUB-BASE DE TOT-J ARTIFICIAL COMPACTAT AL 95% P.M. P2  
 MORTER 15N/mm2 GRUIX 2 / 3cm P1

TERRA VEGETAL (70% SORRA NETA I 30% COMPOST VEGETAL) U17  
 GRAVA D'ACABAT GRUIX 20cm U16  
 DRENATGE, GRAVA EMBOLCALLADA AMB GEOTEXTIL 40x40 U15  
 POU DE DRENATGE D60 / D80x170cm, GRAVA EMBOLCALLADA AMB GEOTEXTIL U14  
 EMBORNAL AMB CANAL SELF 200 I REIXA FNX150UCM 20x50cm C-250 DE LUMÀ U13  
 SOBREIXIDOR AMB REIXA ULMA NERVADA DE 15cm D'AMPLADA U12  
 TAPA PER POU DE REGISTRE TIPUS GEO DE NORINCO U11  
 PERICÓ DE REGISTRE, TAPA 40x40 C-250 AMB INSCRIPCIÓ SEGONS TIPUS DE SERVEI U10  
 CADIRA QUATRO DE FUSTA I ACER ACABAT PINTAT COLOR PLATA U9  
 COLUMNNA TIL 4 AMB LLUMINÀRIA MILOS S UB  
 COLUMNNA TIL 7 AMB 2 LLUMINÀRIES MILOS S A 4 I 7m D'ALÇADA U7  
 LLUM BASTÓ D'ACER GALVANITZAT, SEGONS DETALL U6  
 LLUM D'ACER GALVANITZAT MODEL FUL 5 I PROJECTORS MILOS S U5  
 LLUM BÀCUL DE SEMÀFOR D'ACER GALVANITZAT I PROJECTOR MILOS M, SEGONS DETALL U4  
 ESCOCCELL RECTANGULAR D'ACER GALVANITZAT 1cm DE GRUIX, SEGONS DETALL U3  
 TUB DE PROTECCIÓ ESCOCCELL D'ACER GALVANITZAT D125 U2  
 ESCOCCELL LOBULAT D'ACER GALVANITZAT h:30/35cm I 1cm DE GRUIX, SEGONS DETALL I TIPUS INDICAT U1



PLANTA I SECCIÓ TIPUS S3



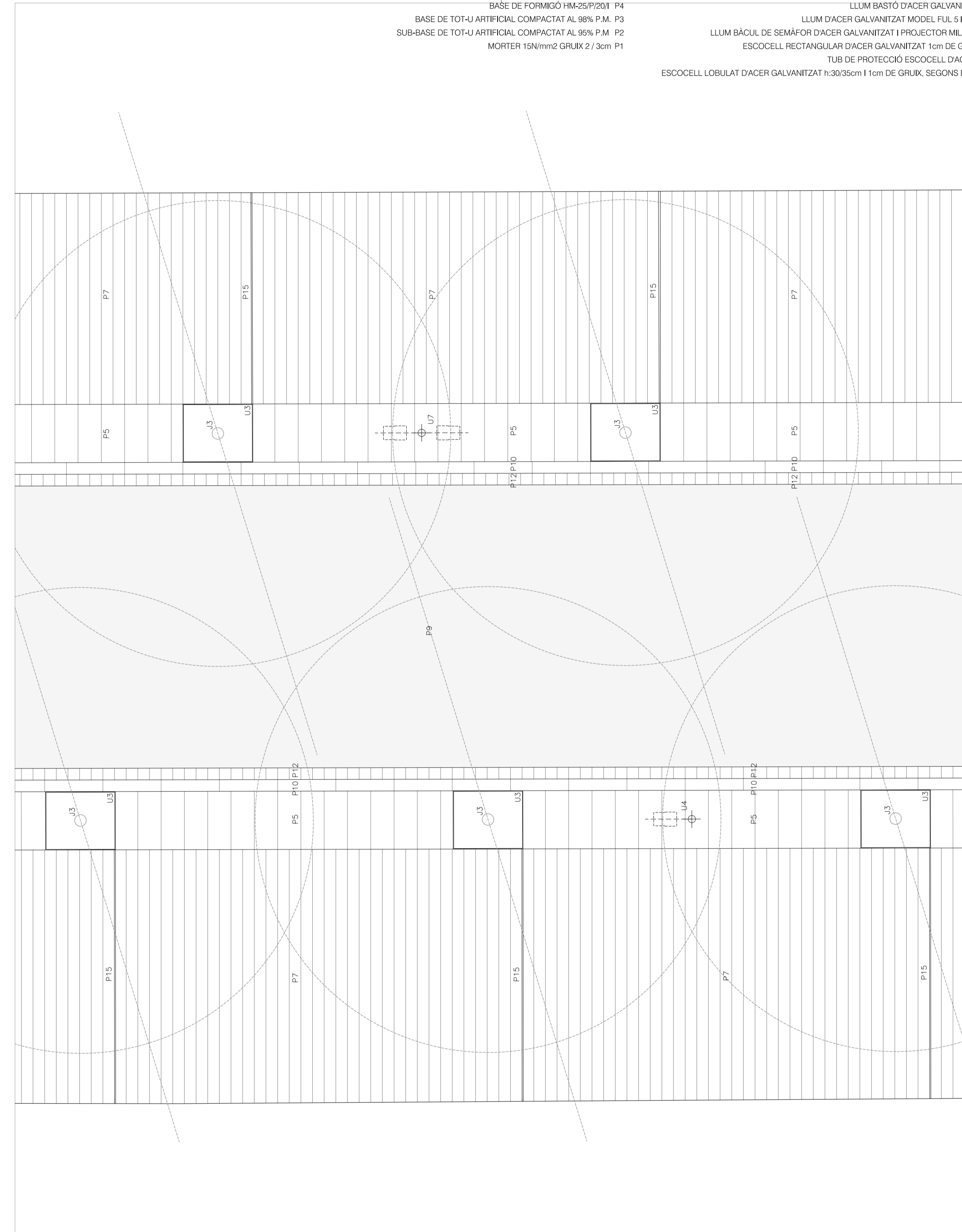
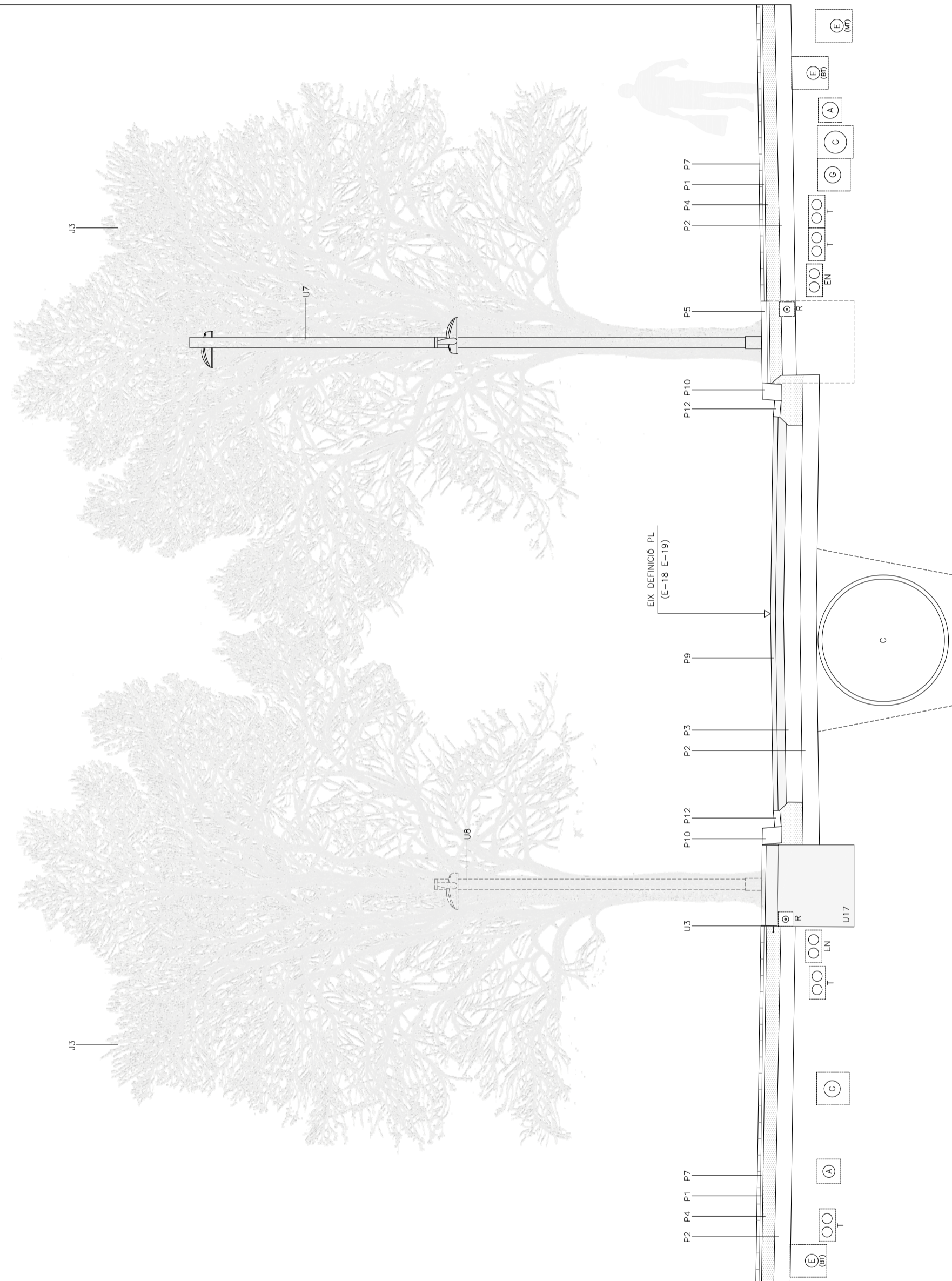
DAVID CLOSES I NÚÑEZ  
 arquitecte  
 SÒNIA CANTACORPS I CARMONA  
 arquitecta  
 MAIG DEL 2023  
 FULL 1 DE 1

**U14**

ARBUSTIVA HEMEROCALLIS MARY GUENTHER J5  
 ARBUSTIVA BERBERIS THUNBERGII ATROPURPUREA J4  
 ACER PSEUDOPLATANUS D'UN SOL TRONC J3  
 AMELANCHIER LAEVIS MULTITRONC J2  
 ACER PSEUDOPLATANUS MULTITRONC J1

JUNT DE 2.5cm P15  
 JUNTA CONFORMAT AMB RAJOLA CERÀMICA 15mm DE GRUIX P14  
 JUNTA AMB PLATINA D'ACER INOXIDABLE 10mm DE GRUIX P13  
 RIGOLA DE MORTER DE CEMENT ACABAT BLANC 20x20x8cm P12  
 VORADA-RIGOLA DE GRANIT GRIS FLAMEJAT 20x20x100cm P11  
 VORADA DE GRANIT GRIS FLAMEJAT 20x25x100 P10  
 PAVIMENT ASFÀLTIC P9  
 PAVIMENT DE PAÑOT DE 9 PASTILLES 20x20x8cm P8  
 PAVIMENT DE PAÑOT DE 9 PASTILLES 20x20x4cm P7  
 PAVIMENT DE KLINKER CERÀMIC 5x10x20cm COLOR MARRÓ COL·LOCAT DE CANTELL P6  
 PAVIMENT DE GRANIT GRIS FLAMEJAT 20x40x7cm P5  
 BASE DE FORMIGÓ HM-25/P20I P4  
 BASE DE TOT-J ARTIFICIAL COMPACTAT AL 98% P.M. P3  
 SUB-BASE DE TOT-J ARTIFICIAL COMPACTAT AL 95% P.M. P2  
 MORTER 15N/mm2 GRUIX 2 / 3cm P1

TERRA VEGETAL (70% SORRA NETA I 30% COMPOST VEGETAL) U17  
 GRAVA D'ACABAT GRUIX 20cm U16  
 DRENATGE, GRAVA EMBOLCALLADA AMB GEOTÈXIL 40x40 U15  
 POU DE DRENATGE D80 / D80x170cm, GRAVA EMBOLCALLADA AMB GEOTÈXIL U14  
 EMBORNAL AMB CANAL SELF 200 I REIXA FNX150UCM 20x50cm C-250 DE ULMA U13  
 SOBREEIXDOOR AMB REIXA ULMA NERVADA DE 15cm D'AMPLADA U12  
 TAPA PER POU DE REGISTRE TIPUS GEO DE NORINCOU U11  
 PERICÓ DE REGISTRE, TAPA 40x40 C-250 AMB INSCRIPCIÓ SEGONS TIPUS DE SERVEI U10  
 CADIRA QUATRO DE FUSTA I ACER ACABAT PINTAT COLOR PLATA U9  
 COLUMNNA TIL 4 AMB LLUMINÀRIA MILOS S UB  
 COLUMNNA TIL 7 AMB 2 LLUMINÀRIES MILOS S A 4 I 7m D'ALÇADA U7  
 LLUM BASTÓ D'ACER GALVANITZAT, SEGONS DETALL U6  
 LLUM D'ACER GALVANITZAT MODEL FUL 5 I PROJECTORS MILOS S U5  
 LLUM BÀCUL DE SEMAFOR D'ACER GALVANITZAT I PROJECTOR MILOS M, SEGONS DETALL U4  
 ESCOCCELL RECTANGULAR D'ACER GALVANITZAT 1cm DE GRUIX, SEGONS DETALL U3  
 TUB DE PROTECCIÓ ESCOCCELL D'ACER GALVANITZAT D125 U2  
 ESCOCCELL LOBULAT D'ACER GALVANITZAT h:30/35cm I 1cm DE GRUIX, SEGONS DETALL I TIPUS INDICAT U1



S4

PLANTA I SECCIÓ TIPUS S4

2  
1  
0  
1/50

DAVID CLOSES I NÚÑEZ  
arquitecte

SÒNIA CANTACORPS I CARMONA  
arquitecta

MAIG DEL 2023

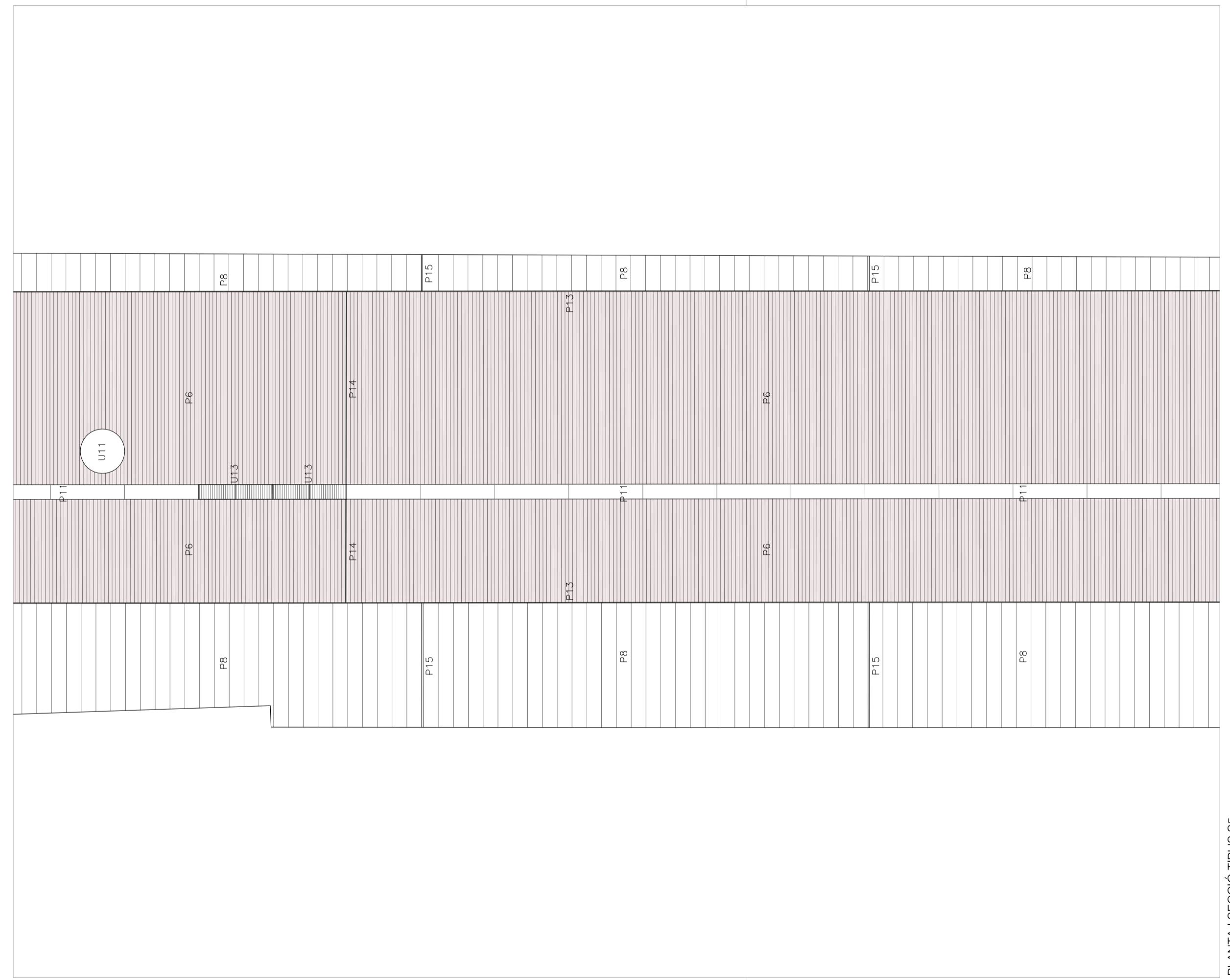
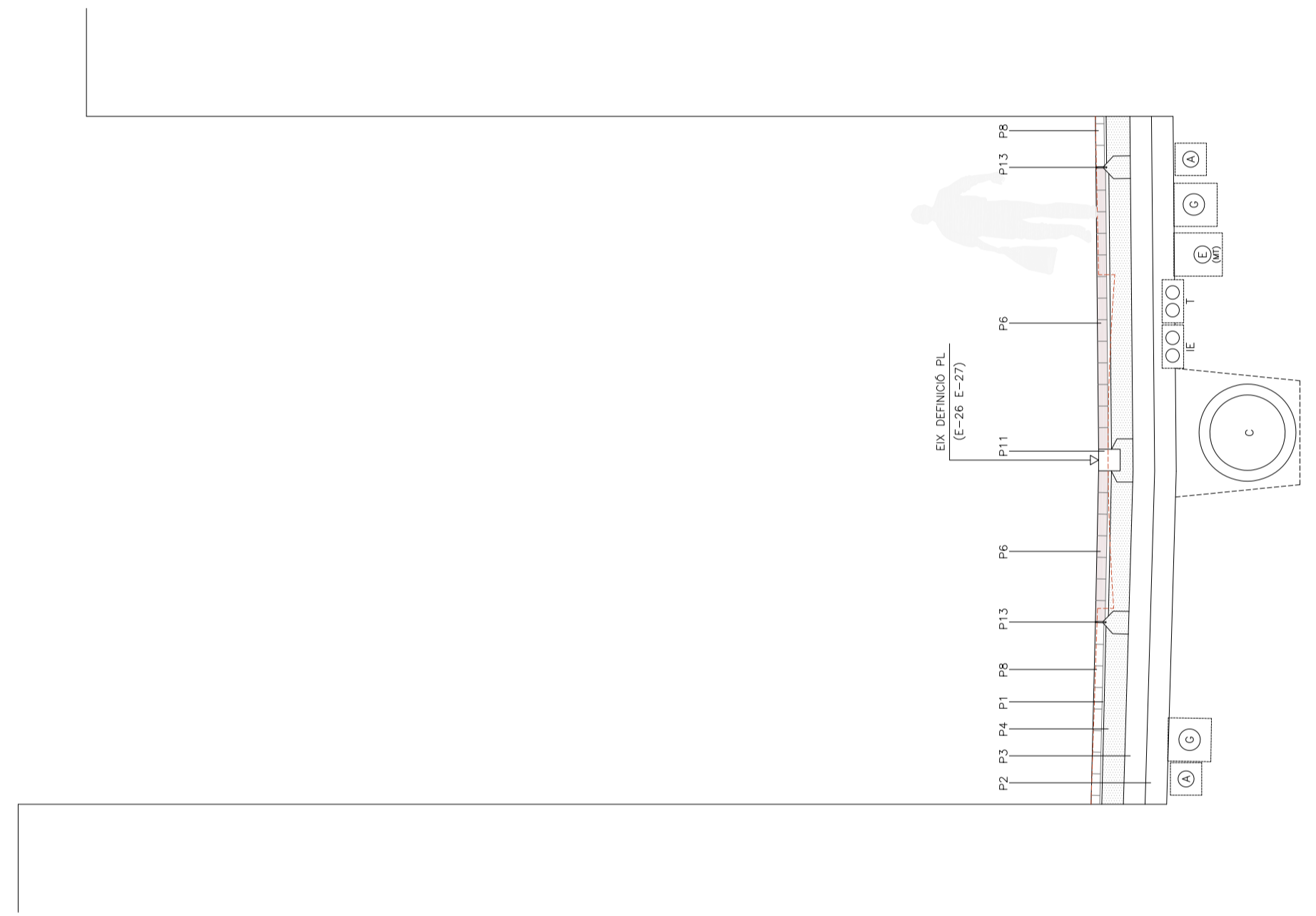
FULL 1 DE 1

**U15**

ARBUSTIVA HEMEROCALLIS MARY GUENTHER J5  
 ARBUSTIVA BERBERIS THUNBERGII ATROPURPUREA J4  
 ACER PSEUDOPLATANUS D'UN SOL TRONC J3  
 AMELANCHIER LAEVIS MULTITRONC J2  
 ACER PSEUDOPLATANUS MULTITRONC J1

JUNT DE 2.5cm P15  
 JUNTA CONFORMATA AMB RAJOLA CERÀMICA 15mm DE GRUIX P14  
 JUNTA AMB PLATINA D'ACER INOXIDABLE 10mm DE GRUIX P13  
 RIGOLA DE MORTER DE CEMENT ACABAT BLANC 20x20x8cm P12  
 VORADA-RIGOLA DE GRANIT GRIS FLAMEJAT 20x20x100cm P11  
 VORADA DE GRANIT GRIS FLAMEJAT 20x25x100P10  
 PAVIMENT ASFÀLTIC P9  
 PAVIMENT DE PANOT DE 9 PASTILLES 20x20x8cm P8  
 PAVIMENT DE PANOT DE 9 PASTILLES 20x20x4cm P7  
 PAVIMENT DE KLINKER CERÀMIC 5x10x20cm COLOR MARRÓ COL·LOCAT DE CANTELL P6  
 PAVIMENT DE GRANIT GRIS FLAMEJAT 20x40x7cm P5  
 BASE DE FORMIGÓ HM-25/P/20I P4  
 BASE DE TOT-J ARTIFICIAL COMPACTAT AL 98% P.M. P3  
 SUB-BASE DE TOT-J ARTIFICIAL COMPACTAT AL 95% P.M. P2  
 MORTER 15N/mm2 GRUIX 2 / 3cm P1

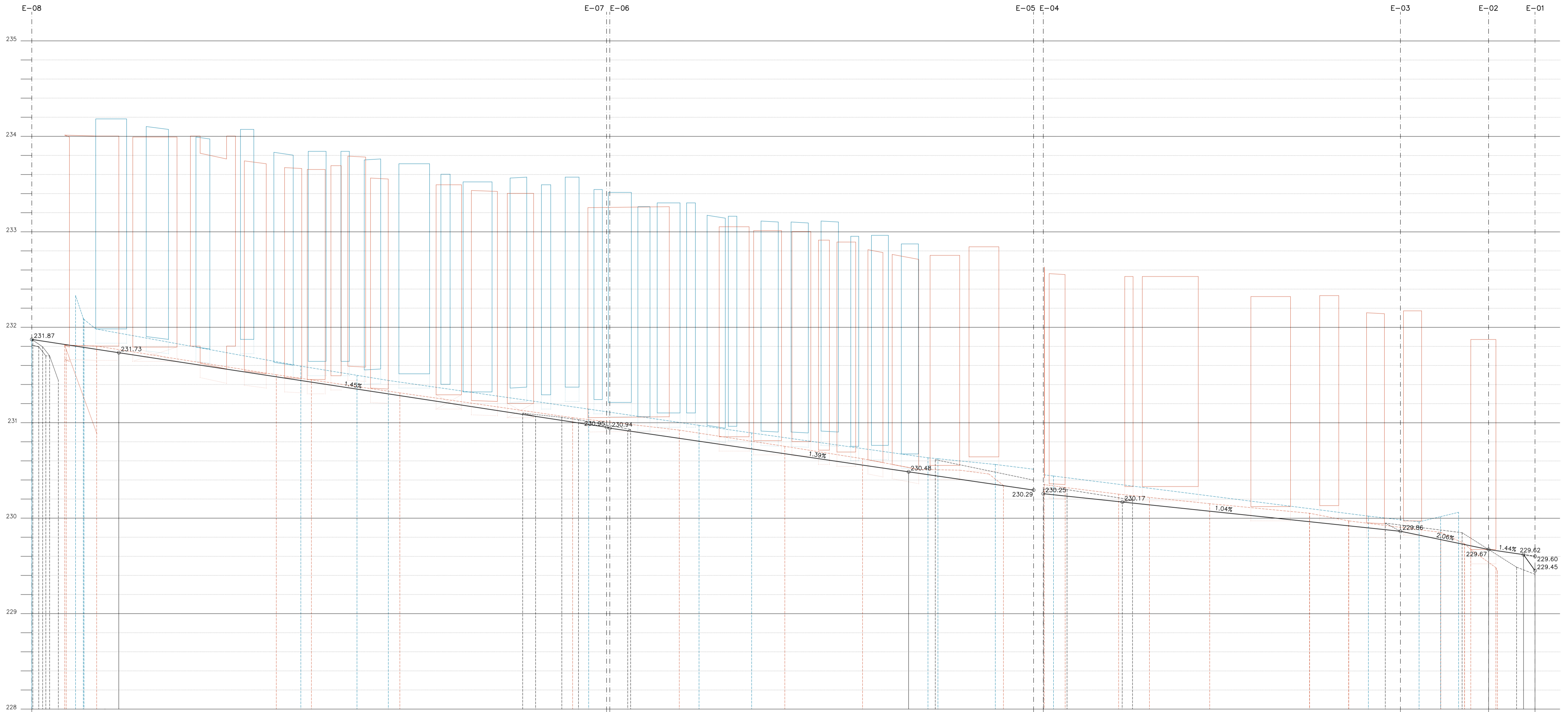
TERRA VEGETAL (70% SORRA NETA I 30% COMPOST VEGETAL) U17  
 GRAVA D'ACABAT GRUIX 20cm U16  
 DRENATGE, GRAVA EMBOLCALLADA AMB GEOTÈXIL 40x40 U15  
 POU DE DRENATGE D80 / D80x170cm, GRAVA EMBOLCALLADA AMB GEOTÈXIL U14  
 EMBOLNAL AMB CANAL SELF 200 I REIXA FNX150UCM 20x50cm C-250 DE LLUM U13  
 SOBREEIXDOOR AMB REIXA ULMA NERVADA DE 15cm D'AMPLADA U12  
 TAPA PER POU DE REGISTRE TIPUS GEO DE NORINCOU U11  
 PERICÓ DE REGISTRE, TAPA 40x40 C-250 AMB INSCRIPCIÓ SEGONS TIPUS DE SERVEI U10  
 CADIRA QUATRO DE FUSTA I ACER ACABAT PINTAT COLOR PLATA U9  
 COLUMNNA TIL 4 AMB LLUMINÀRIA MILOS S UB  
 COLUMNNA TIL 7 AMB 2 LLUMINÀRIES MILOS S A 4 I 7m D'ALÇADA U7  
 LLUM BASTÓ D'ACER GALVANITZAT, SEGONS DETALL U8  
 LLUM BÀCUL DE SEMAFOR D'ACER GALVANITZAT I PROJECTORS MILOS S U5  
 ESCOCCELL RECTANGULAR D'ACER GALVANITZAT 1cm DE GRUIX, SEGONS DETALL U4  
 ESCOCCELL RECTANGULAR D'ACER GALVANITZAT 1cm DE GRUIX, SEGONS DETALL U3  
 TUB DE PROTECCIÓ ESCOCCELL D'ACER GALVANITZAT D125 U2  
 ESCOCCELL LOBULAT D'ACER GALVANITZAT h:30/35cm I 1cm DE GRUIX, SEGONS DETALL I TIPUS INDICAT U1



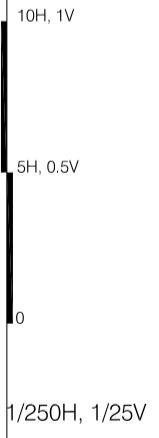
PLANTA I SECCIÓ TIPUS S5



DAVID CLOSES I NÚÑEZ  
 arquitecte  
 SÒNIA CANTACORPS I CARMONA  
 arquitecta  
 MAIG DEL 2023  
 FULL 1 DE 1



DEFINICIÓ RASANT	PENDENT DE 1.45 EN 63.36 m.		PENDENT DE 1.39 EN 46.72 m.		PENDENT DE 1.04 EN 37.43 m.		PENDENT DE 2.06 EN 9.24 m.		PENDENT DE 1.44 EN 4.86 m.																	
DEFINICIÓ RASANT (E-01 E-08)	231.87	231.73	230.95	230.94	230.48	230.29	230.25	230.17	229.86	229.67	229.60															
COTES RASANT FAÇANA EST	231.81	231.80	231.50	231.45	231.05	230.92	230.75	230.62	230.32	230.25	230.22	230.15	230.05	229.97	229.86	229.85	229.73	229.67	229.44	229.60						
COTES RASANT FAÇANA OEST	232.31	232.08	231.59	231.49	231.44	231.31	231.14	230.97	230.89	230.75	230.62	230.56	230.44	230.32	230.25	230.22	230.15	230.05	229.97	229.86	229.85	229.73	229.67	229.44	229.60	
DISTÀNCIES A ORIGEN	63.36				107.35	146.72			59.01	7.48				14.10	9.24				4.86	0.00	0.00					
DISTÀNCIES PARCIALS	170.71				107.35	146.72			59.01	7.48				14.10	9.24				4.86	0.00	0.00					
PERALTS	adaptació a rasant c/St. Joan Baptista de la Salle +2.15%		+1.62%		+1.50%		+1.47%		adaptació a rasant c/Canonge Mulet +1.33%		+2.95%		+2.00%		adaptació a rasant c/Muralla del Carme +2.62%		adaptació a rasant c/Muralla del Carme +2.00%									



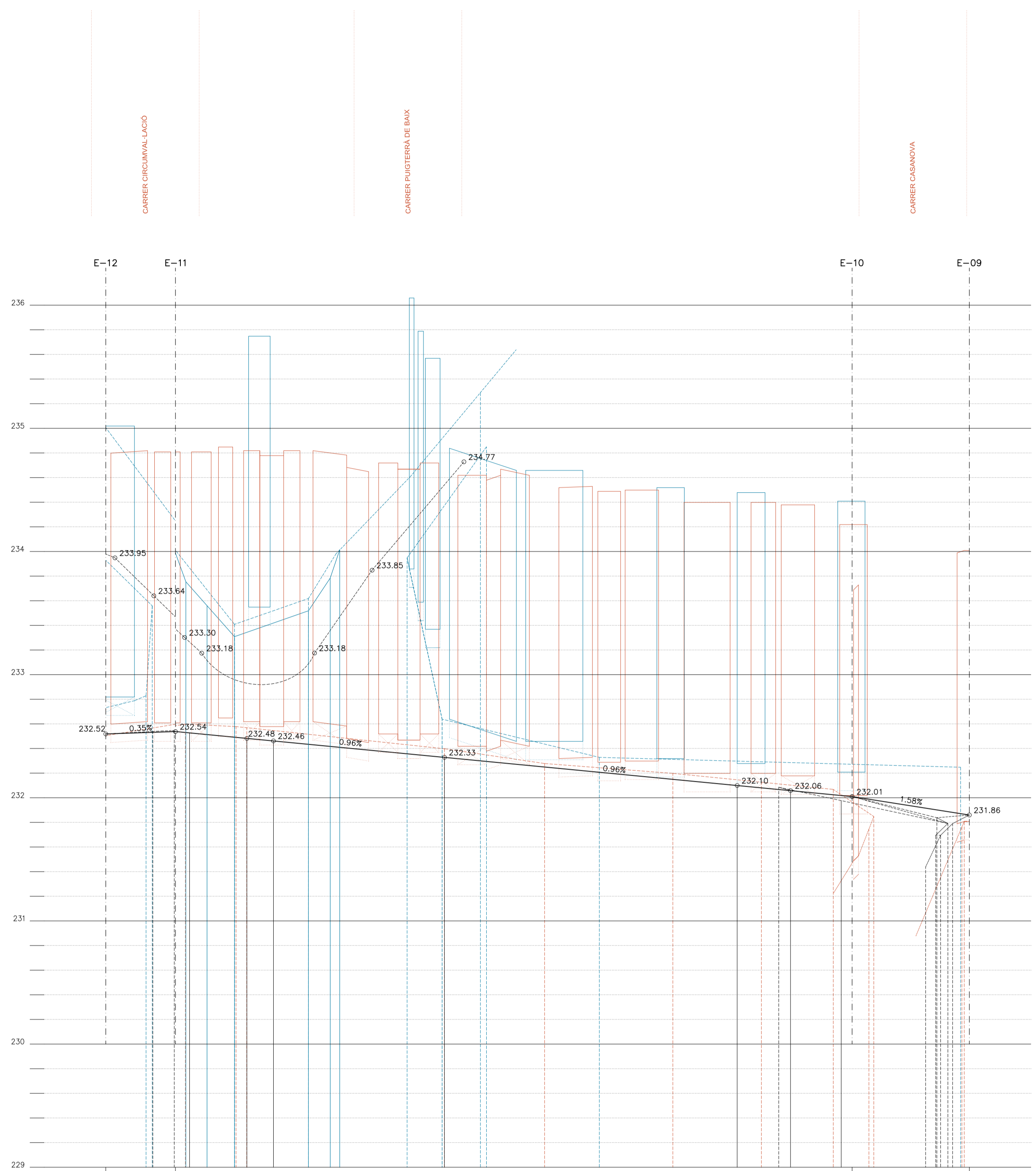
1/250H, 1/25V

DAVID CLOSES I NÚÑEZ  
arquitecte

SÒNIA CANTACORPS I CARMONA  
arquitecta

MAIG DEL 2023

FULL 1 DE 1

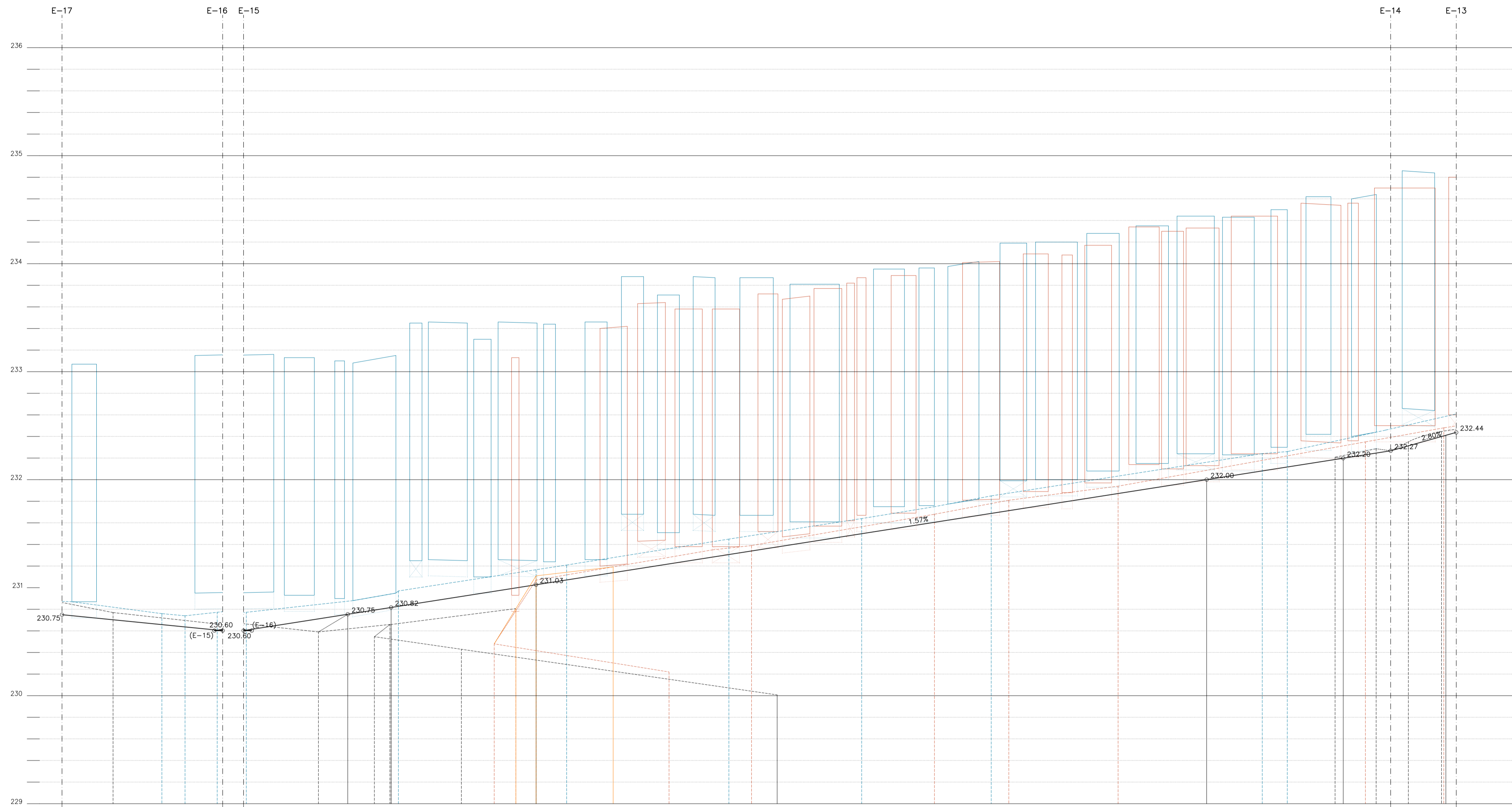


DEFINICIÓ RASANT	PENDENT DE 0.35 EN 5.66 m.		PENDENT DE 0.96 EN 54.95 m.										PENDENT DE 1.58 EN 9.52 m.			
DEFINICIÓ RASANT (E-09 E-12)	232.54	232.54	232.54	232.52	232.48	232.46	232.33	232.10	232.06	232.01	231.86	231.86	231.86			
COTES RASANT FAÇANA EST			232.60	232.57	232.48	232.46	232.40	232.28	232.20	232.13	232.07	231.75	231.85	231.77	231.81	
COTES RASANT FAÇANA OEST	232.83	233.56	233.76	233.56	233.31	232.57	233.62	233.78	234.02	233.95	232.64	232.40	232.33	232.25	232.00	
DISTANCIES A ORIGEN	5.66	54.95									9.52	0.00	0.00	0.00	0.00	
DISTANCIES PARCIALS	70.13	64.47									9.52	0.00	0.00	0.00	0.00	
PERALTS	adaptació a rasant c/St. Joan Baptista de la Salle		+5.20%		+4.06%		+2.25%		+2.16%		adaptació a rasant c/St. Joan Baptista de la Salle		+1.50%		adaptació a rasant c/Casanova	
	adaptació a rasant c/Casanova		+0.67%		+1.12%		+1.00%									

10H. IV  
 5H. 0.5V  
 0  
 1/250H, 1/25V  
 DAVID CLOSES I NÚÑEZ  
 arquitecte  
 SÒNIA CANTACORPS I CARMONA  
 arquitecta  
 MAIG DEL 2023  
 FULL 1 DE 1

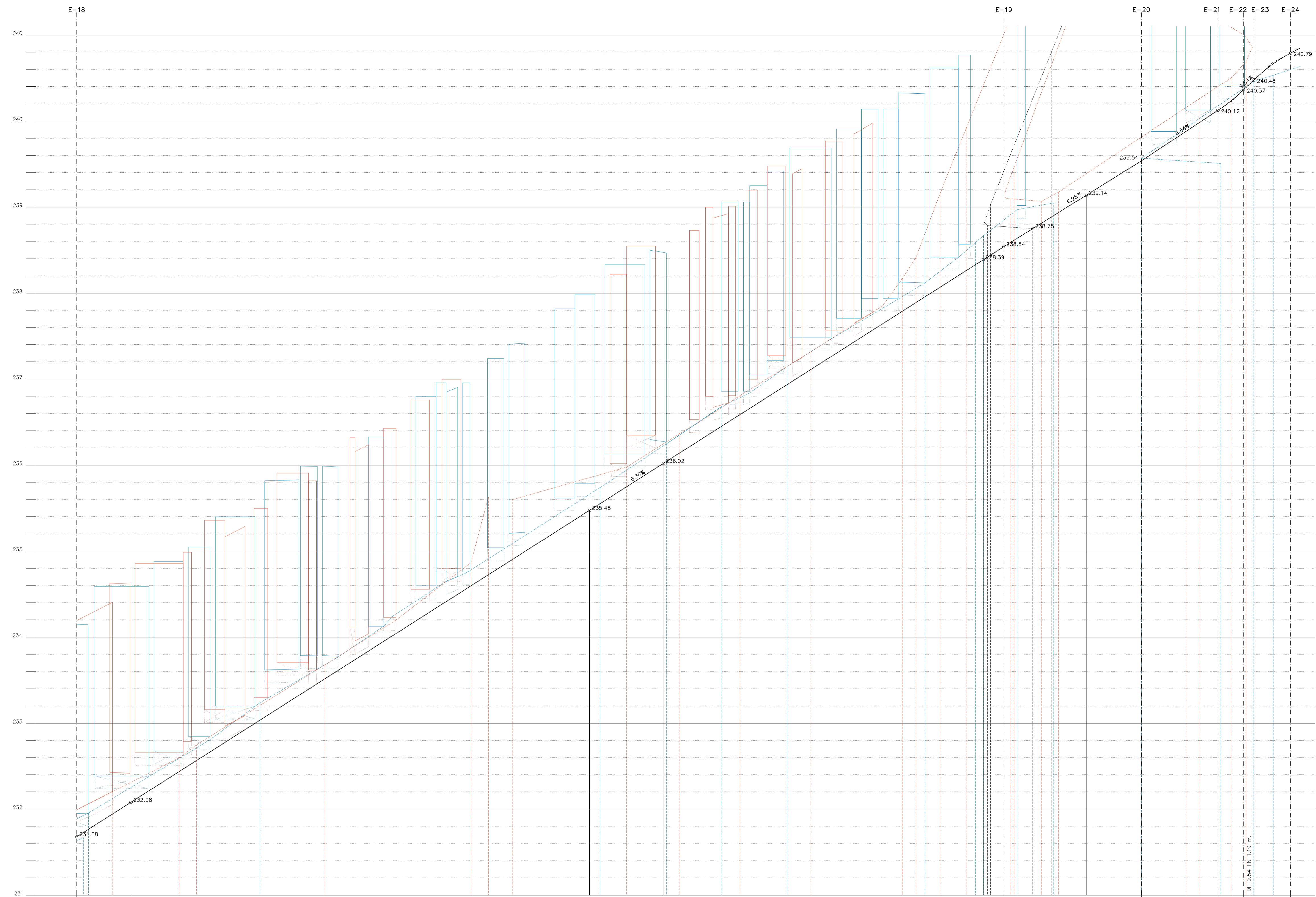


PLAÇA DE CRIST REI



DEFINICIÓ RASANT	PENDENT DE 1.01 EN 14.88 m.		PENDENT DE 1.57 EN 106.28 m.										PENDENT DE 2.80 EN 6.08 m.			
DEFINICIÓ RASANT (E-13 E-17)	232.54	230.60	230.60	230.75	230.82	231.03	231.19	231.22	231.39	231.68	231.81	231.94	232.00	232.20	232.27	232.44
DEFINICIÓ RASANT FAÇANA						230.48	230.81	231.11	231.03							
COTES TERRENY FAÇANA		230.76	230.74	230.77	230.97			231.17	231.21	231.19	231.22	231.45	231.64	231.85	231.81	231.94
DISTÀNCIES A ORIGEN	14.88	27.1	106.28													
DISTÀNCIES PARCIALS	129.05	115.07	115.36												6.08	1000.00
PERALTS	adaptació rasant a Plaça de Crist Rei		+3.95%			+1.84%									+1.78%	+2.00%
	adaptació rasant a Plaça de Crist Rei		+1.12%	+1.48%		+1.00%								+1.40%	adaptació rasant	

10H. IV  
 5H. 0.5V  
 0  
 1/250H, 1/25V  
 DAVID CLOSES I NÚÑEZ  
 arquitecte  
 SÒNIA CANTACORPS I CARMONA  
 arquitecta  
 MAIG DEL 2023  
 FULL 1 DE 1

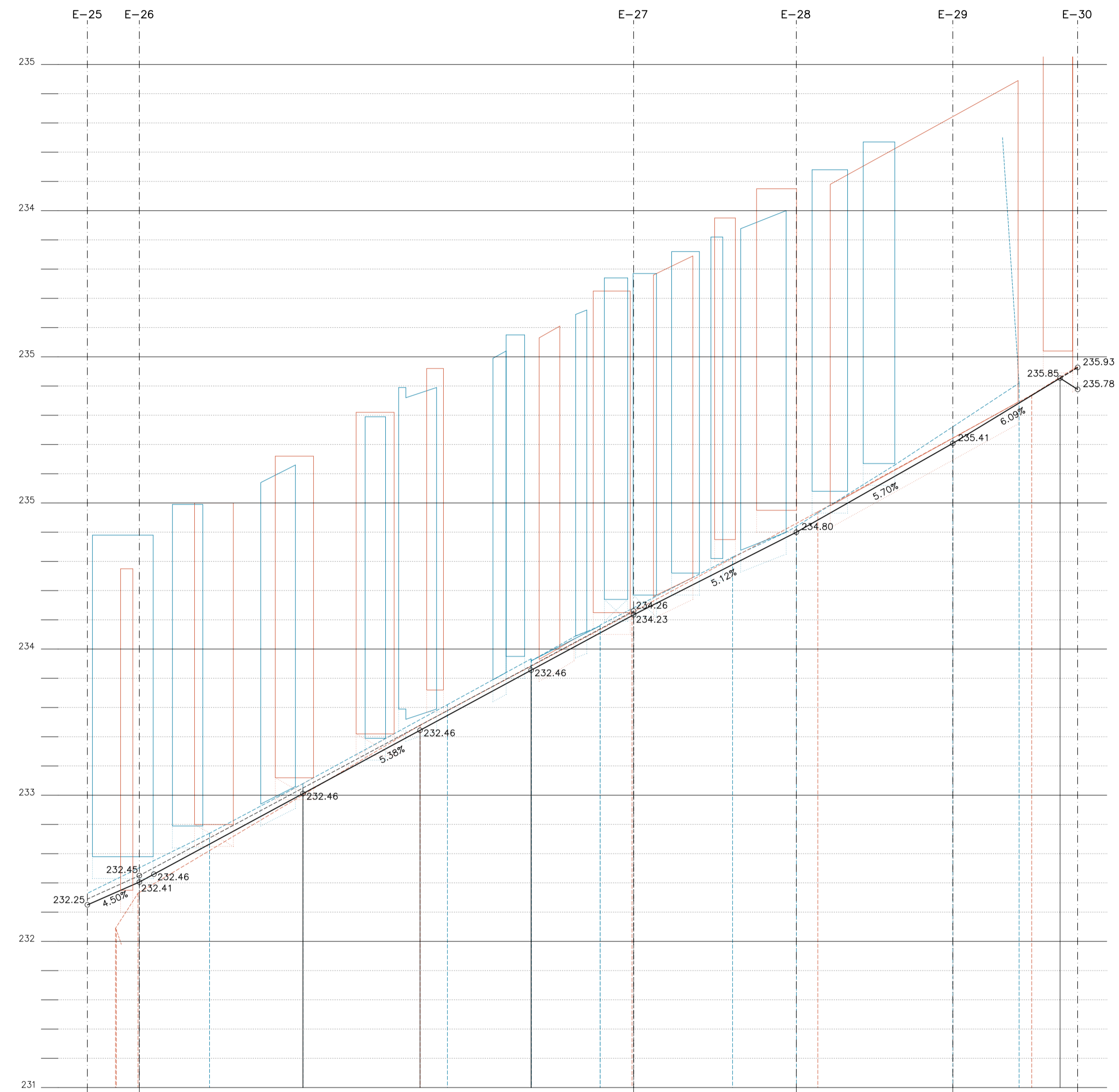


DEFINICIÓ RASANT	PENDENT DE 6.36 EN 107.82 m.										PENDENT DE 6.25 EN 16.00 m.				PENDENT DE 9.54 EN 8.89 m.		PENDENT DE 9.54 EN 1.19 m.												
DEFINICIÓ RASANT (E-18 E-24)	231.68	232.21	232.60	232.75	233.24	233.68	234.55	235.48	236.02	236.37	236.81	237.15	237.32	238.17	237.79	238.42	239.16	239.93	239.39	238.54	238.75	239.14	239.54	240.12	240.50	240.37	240.48	240.79	
COTES RASANT FAÇANA EST		232.21	232.60	232.75		233.68	234.55	235.48	236.02	236.37	236.81	237.15	237.32	238.17	237.79	238.42	239.16	239.93	239.39	238.54	238.75	239.14	239.54	240.12	240.50	240.37	240.48	240.79	
COTES RASANT FAÇANA OEST	231.68	231.96			233.24		234.55	235.74	235.98	236.25	236.68	237.15		238.12	238.54	239.16	239.93	239.37	238.47	238.05	239.18		239.54	240.12	240.50	240.75	240.46	240.54	240.79
DISTÀNCIES A ORIGEN	0.00	10.00			23.24		34.55	45.74	56.98	68.25	79.68	91.15		102.12	113.54	125.16	136.93	148.39	159.87	171.35	182.83		194.37	205.89	217.41	228.93	240.45	251.97	263.49
DISTÀNCIES PARCIALES	0.00	10.00			13.24		10.31	11.24	10.74	11.27	11.80	12.33		12.86	13.39	13.92	14.45	14.98	15.51	16.04	16.57		17.10	17.63	18.16	18.69	19.22	19.75	20.28
PERALTS	-2.00%							-2.00%	adaptació a rasant c/Carrié	-2.00%				-2.00%	adaptació a rasant c/Lluís Companys	+4.33%	+4.50%								+3.17%	adaptació a rasant c/de Barcelona	-4.50%		

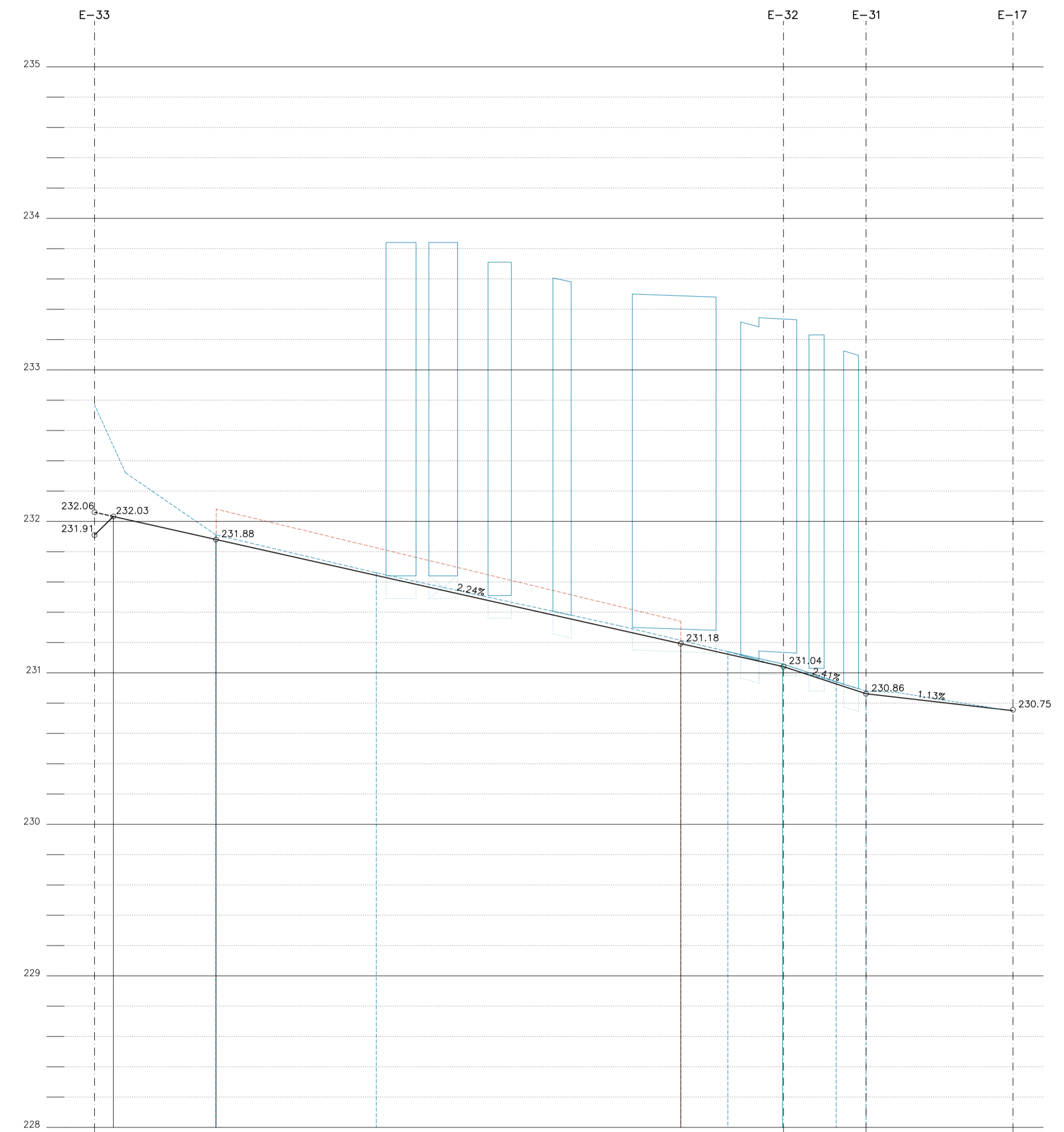
10H. IV  
 5H. 0.5V  
 1/250H, 1/25V

DAVID CLOSES I NÚÑEZ  
 arquitecte  
 SÒNIA CANTACORPS I CARMONA  
 arquitecta

MAIG DEL 2023  
 FULL 1 DE 1



DEFINICIÓ RASANT	PENDENT DE 4.50 EN 3.56 m.		PENDENT DE 5.38 EN 33.82 m.				PENDENT DE 5.12 EN 11.13 m.		PENDENT DE 5.70 EN 10.70 m.		PENDENT DE 6.09 EN 8.54 m.	
DEFINICIÓ RASANT (E-25 E-30)	232.25	232.41	232.46	233.01	233.44	233.86	234.23	234.80	235.41	235.93		
COTES RASANT FAÇANA EST	232.09	232.34	232.46		233.48		234.24	234.94	235.45	235.74		
COTES RASANT FAÇANA OEST		232.74		233.08	233.62	233.92	234.16	234.63	234.94	235.62		
DISTÀNCIES A ORIGEN	000.00	3.56					33.82				10.70	8.54
DISTÀNCIES PARCIALS	000.00	3.56				37.37		48.51	59.21	67.75		
PERALTS	adaptació a rasant c/Àngel Guimerà +2.86%		+2.86%		+2.14%		+2.14%		+0.80%		adaptació a rasant c/del Borsucó +1.24%	
	adaptació a rasant c/Àngel Guimerà -2.86%		-0.31%		+1.22%		+1.00%				+P% existent	



DEFINICIÓ RASANT	PENDENT DE 2.24 EN 45.49 m.		PENDENT DE 2.41 EN 5.45 m.		PENDENT DE 1.13 EN 9.70 m.	
DEFINICIÓ RASANT (E-17 E-33)	232.06	232.03	231.88	231.18	231.04	230.86
COTES RASANT FAÇANA EST			232.05	231.88		
COTES RASANT FAÇANA OEST		231.91		231.06	231.14	231.06
DISTÀNCIES A ORIGEN	45.49				5.45	9.70
DISTÀNCIES PARCIALS	60.63				15.15	9.70
PERALTS	adaptació a rasant c/Canyelles +1.00%		+2.00%		+1.00%	
	adaptació a rasant c/Passeig Pere III +3.09%		+3.05%		+3.13%	
					adaptació a rasant c/Plaça de Crist Rei	

10H.1V  
 5H.0.5V  
 0  
 1/250H, 1/25V

DAVID CLOSES I NÚÑEZ  
 arquitecte  
 SÒNIA CANTACORPS I CARMONA  
 arquitecta

MAIG DEL 2023  
 FULL 1 DE 1

**U21**



- HEDERA HELIX
- ARBUSTIVA BERBERIS THUNBERGII, ATROPURPUREA
- ARBUSTIVA HEMEROCALLIS MARY GUENTHER
- LIQUIDAMBAR STYRACIFLUA EXISTENT
- TILIA TORMENTOSA EXISTENT
- PLATANUS X HISPANICA
- QUERCUS ILEX NOU MULTITRONC
- QUERCUS ILEX ILEX EXISTENT
- AMELANCHER LAEVIS MULTITRONC
- ACER PSEUDOPLATANUS MULTITRONC
- ACER PSEUDOPLATANUS
- ÀMBIT DEL PROJECTE

20  
10  
0  
1/500

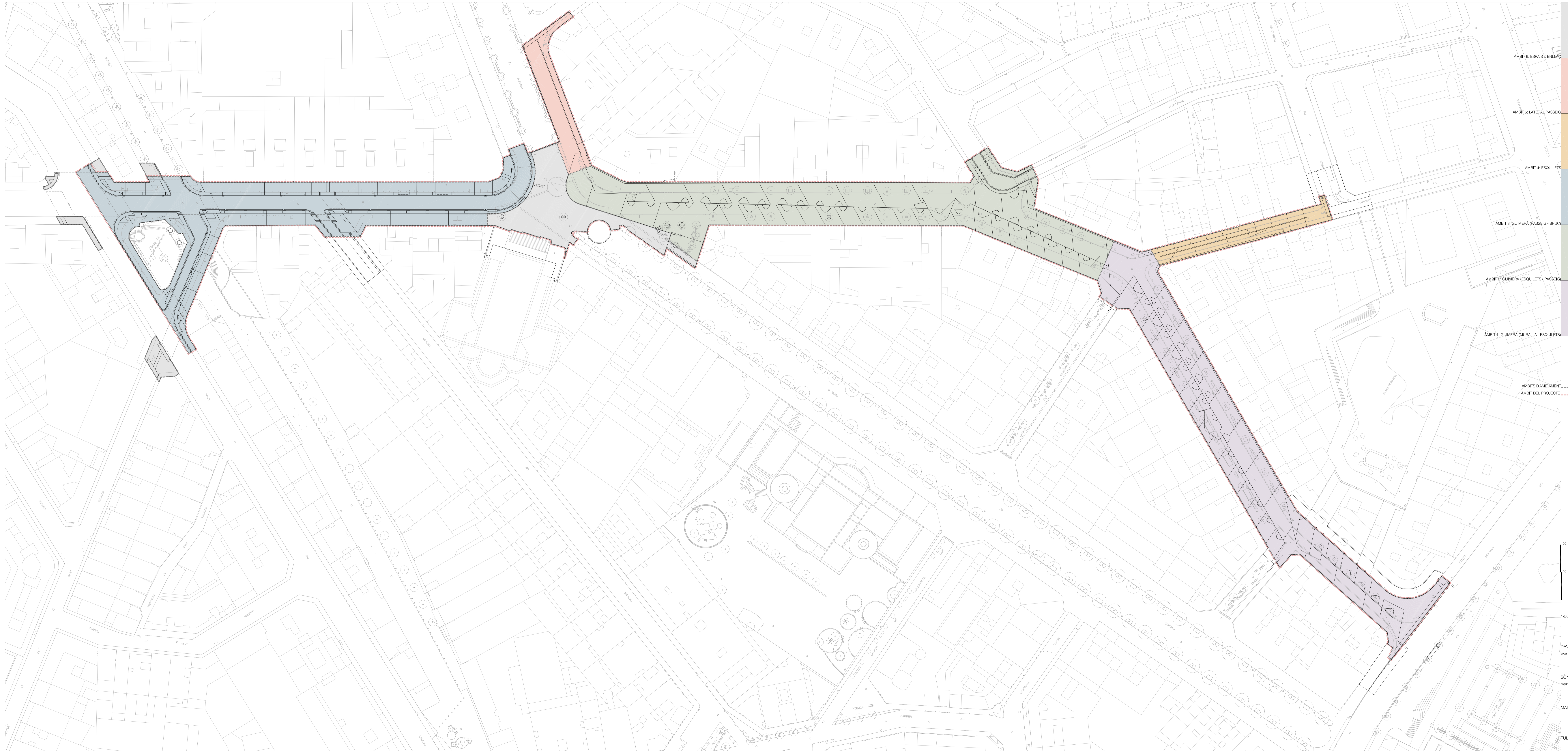
DAVID CLOSES I NÚÑEZ  
arquitecte

SÒNIA CANTACORPS I CARMONA  
arquitecta

MAIG DEL 2023

FULL 1 DE 1

**U22**



- ÀMBIT 6: ESPAS D'ENLLAC
- ÀMBIT 5: LATERAL PASSEIG
- ÀMBIT 4: ESQUILETS
- ÀMBIT 3: GUIMERA (PASSEIG - BRUC)
- ÀMBIT 2: GUIMERA (ESQUILETS - PASSEIG)
- ÀMBIT 1: GUIMERA (MURALLA - ESQUILETS)
- ÀMBITS D'AMIDAMENT
- ÀMBIT DEL PROJECTE

0 10 20  
1/500

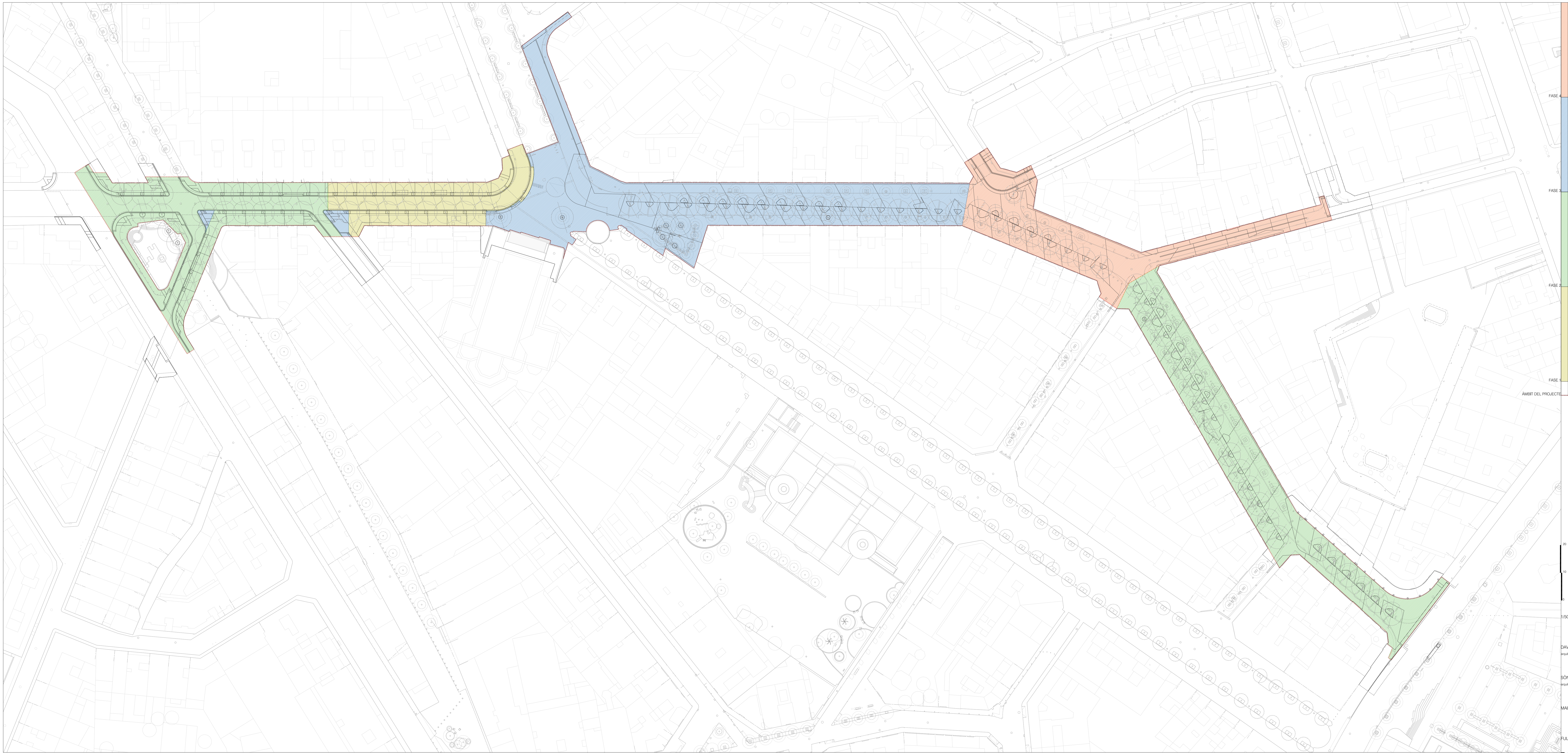
DAVID CLOSES I NUÑEZ  
arquitecte

SÒNIA CANTACORPS I CARMONA  
arquitecta

MAIG DEL 2023

FULL 1 DE 1

**U23**

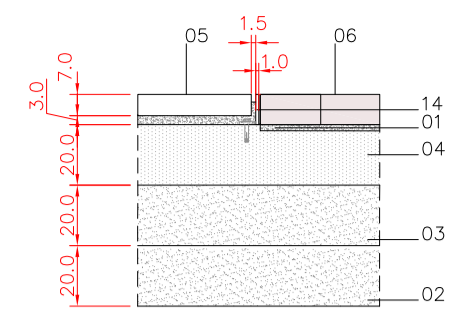


FASE 4  
 FASE 3  
 FASE 2  
 FASE 1  
 ÀMBIT DEL PROJECTE

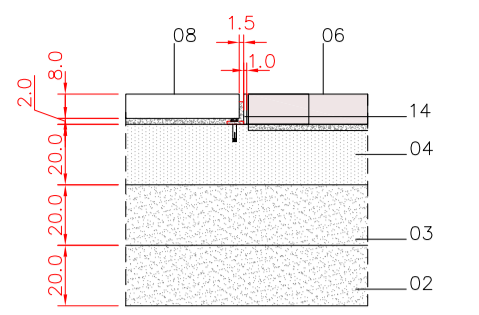
0  
 10  
 20  
 1/500

DAVID CLOSES I NÚÑEZ  
 arquitecte  
 SÒNIA CANTACORPS I CARMONA  
 arquitecta  
 MAIG DEL 2023

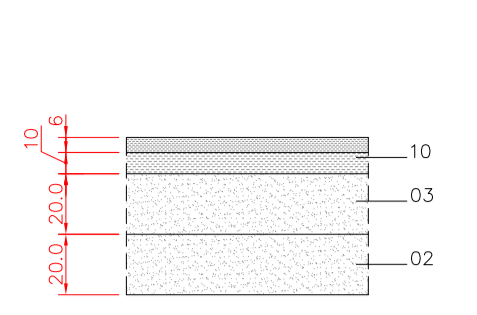
FULL 1 DE 1



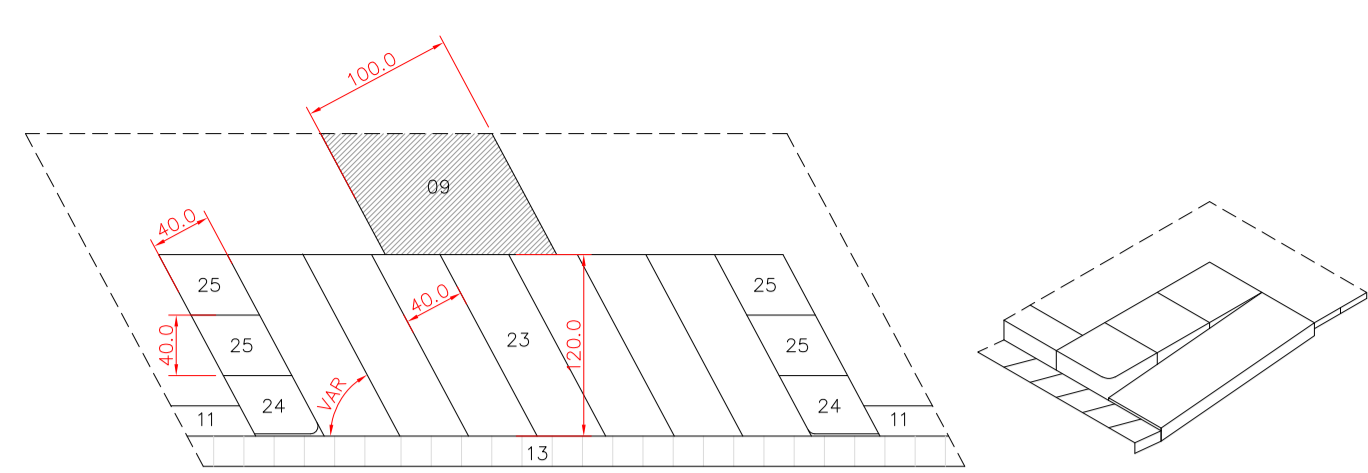
**DP1**  
JUNT D'ACER INOXIDABLE GRANIT-KLINKER  
e: 1/25



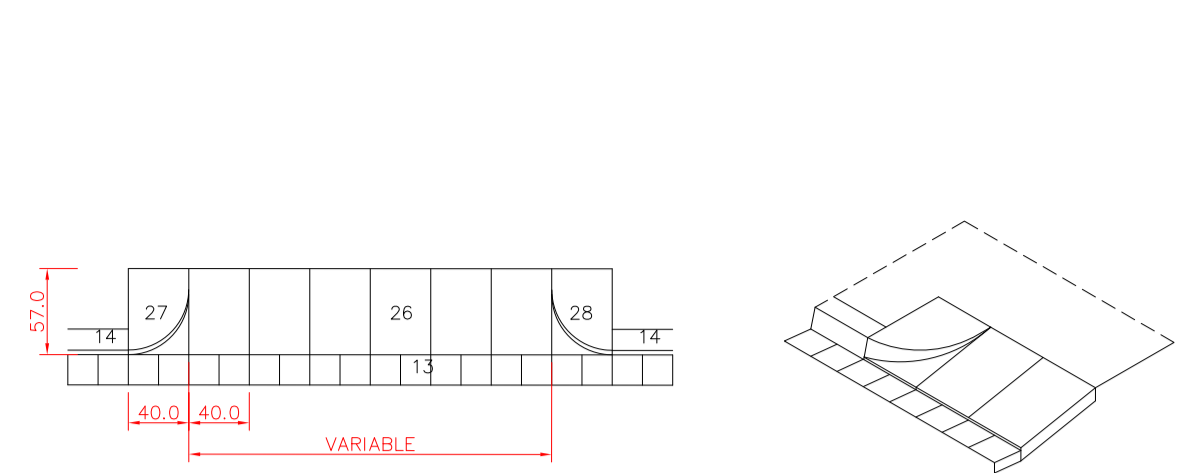
**DP2**  
JUNT D'ACER INOXIDABLE PANOT-KLINKER  
e: 1/25



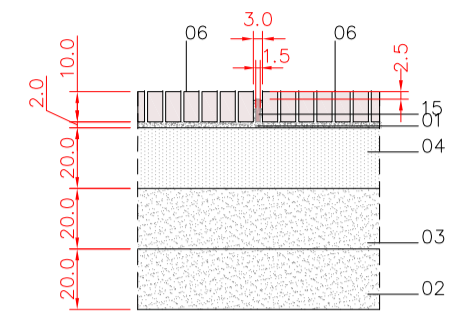
**DP3**  
FERM DE PAVIMENT ASFÀLTIC  
e: 1/25



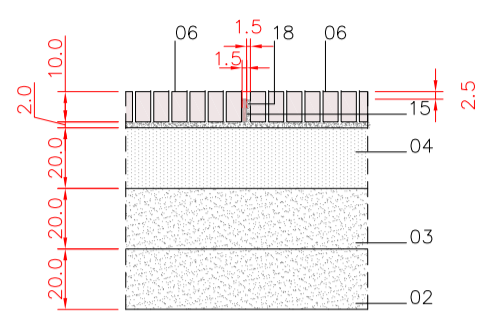
**DG1**  
GUAL DE VIANANTS DE GRANIT GRIS FLAMEJAT TALLAT AL BIAIX  
e: 1/50



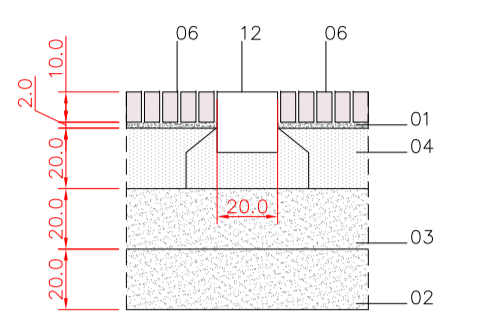
**DG4**  
GUAL DE VEHICLES DE FORMIGÓ PREFABRICAT TV-3  
e: 1/50



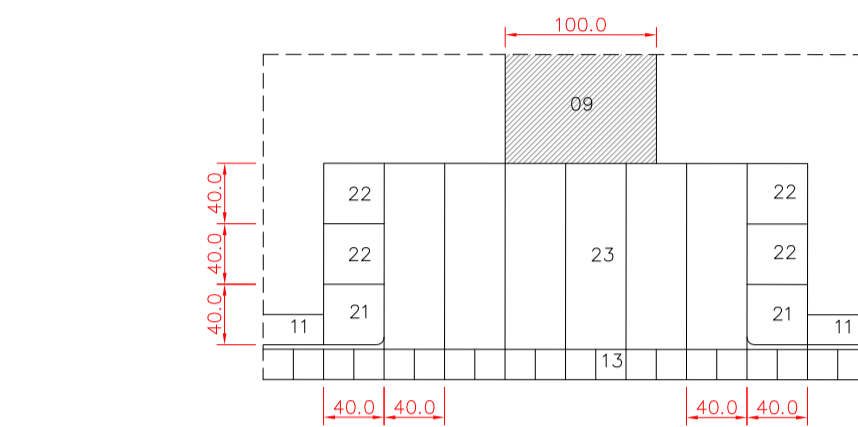
**DP4**  
JUNT AMB RAJOLA CERÀMICA KLINKER-KLINKER  
e: 1/25



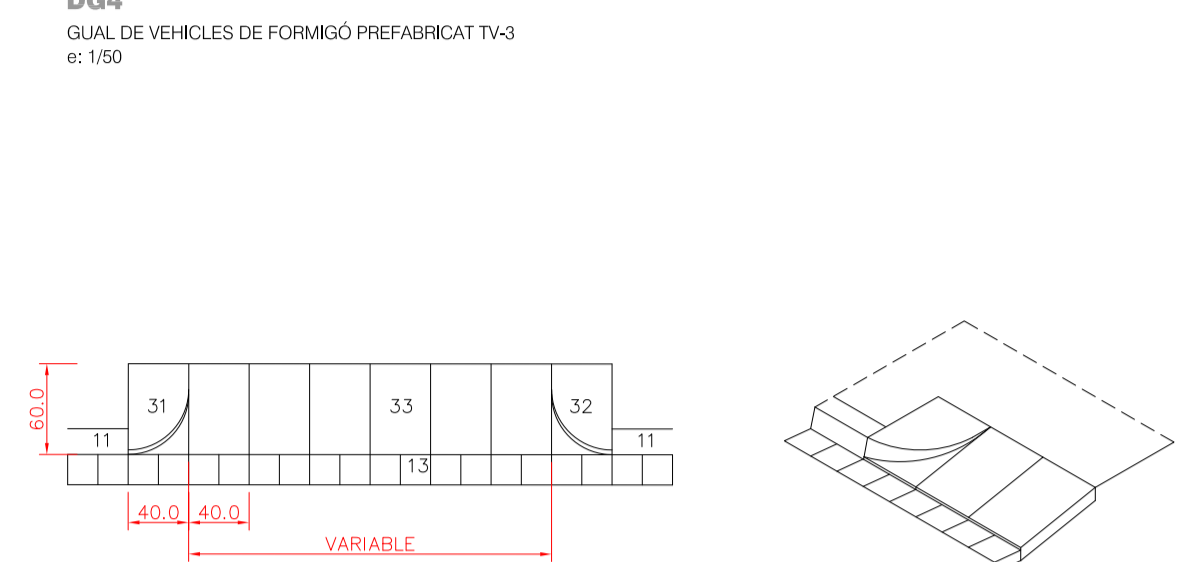
**DP5**  
JUNT AMB RAJOLA CERÀMICA I CORDÓ ELÀSTIC  
KLINKER-KLINKER  
e: 1/25



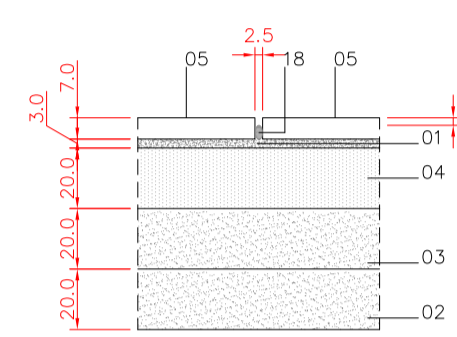
**DP6**  
AIGUAFONS CARRER ESQUILETS  
e: 1/25



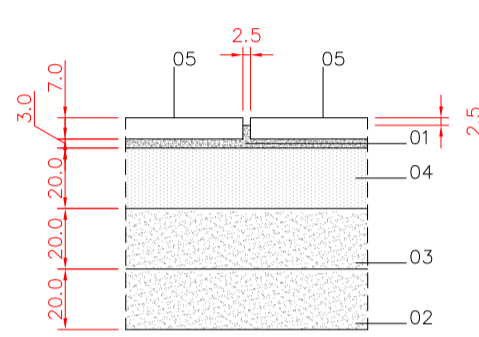
**DG2**  
GUAL DE VIANANTS DE GRANIT GRIS FLAMEJAT  
e: 1/50



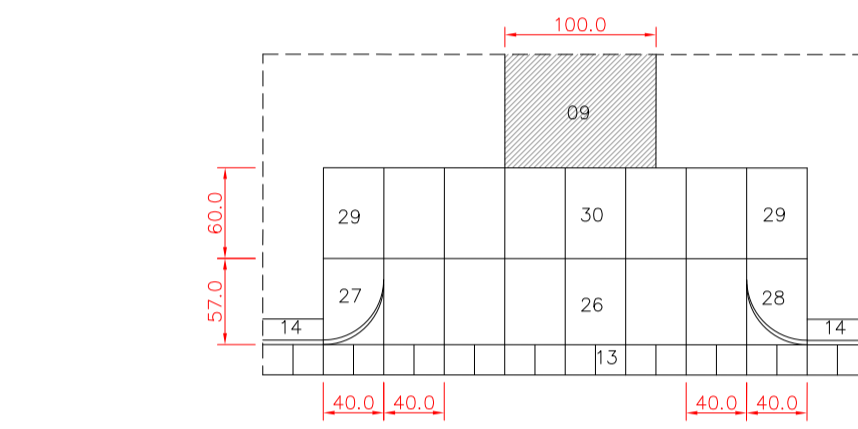
**DG5**  
GUAL DE VEHICLES DE GRANIT TIPUS TV-3  
e: 1/50



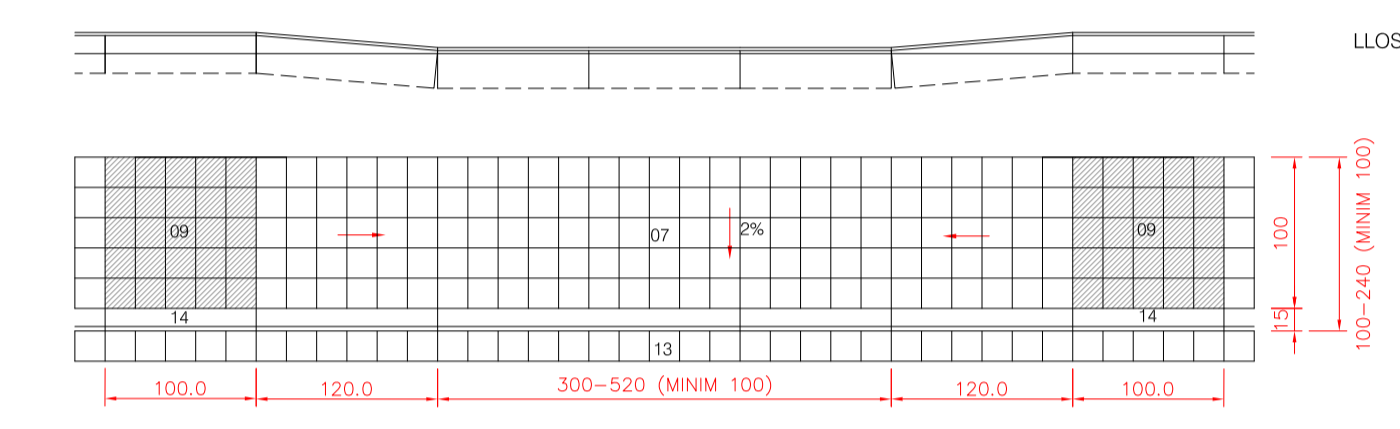
**DP7**  
JUNT DE 2.5CM GRANIT-GRANIT AMB CORDÓ ELÀSTIC  
e: 1/25



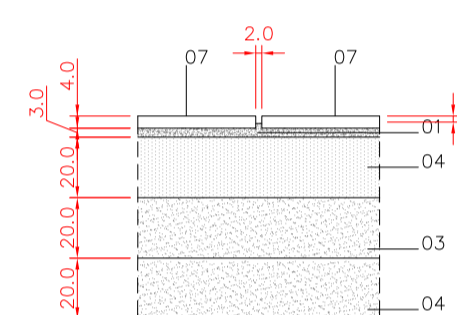
**DP8**  
JUNT DE 2.5CM GRANIT-GRANIT  
e: 1/25



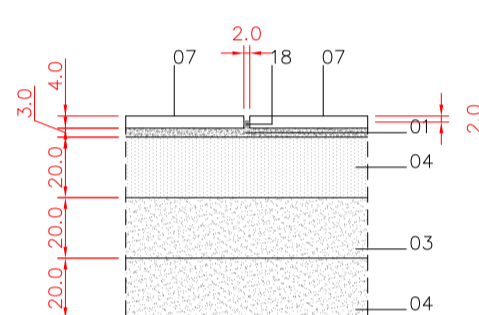
**DG3**  
GUAL DE VIANANTS DE FORMIGÓ PREFABRICAT  
e: 1/50



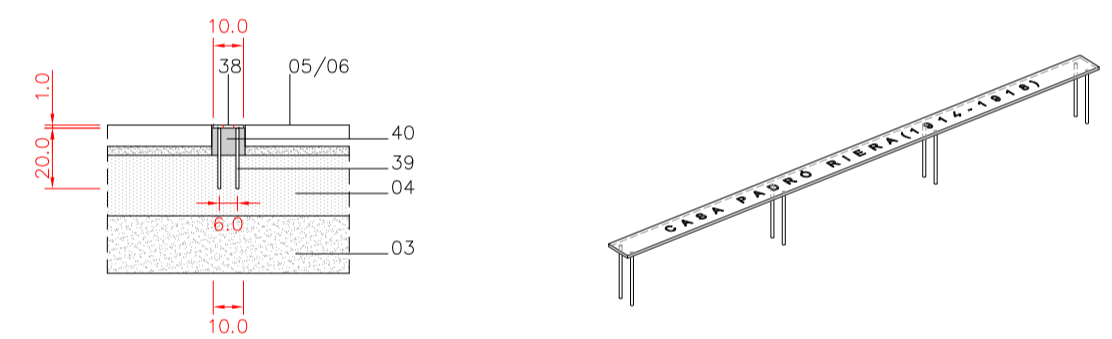
**DG6**  
GUAL DE VIANANTS AMB PENDENTS EN VORERA DE PANOT  
e: 1/50



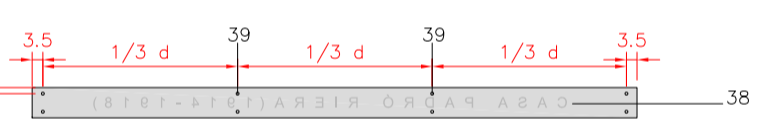
**DP9**  
JUNT DE 2CM PANOT-PANOT  
e: 1/25



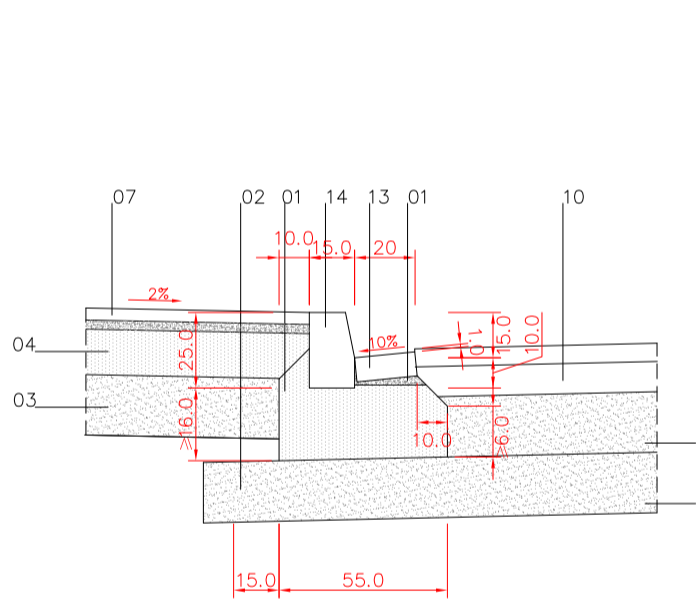
**DP10**  
JUNT DE 2CM AMB CORDÓ ELÀSTIC PANOT-PANOT  
e: 1/25



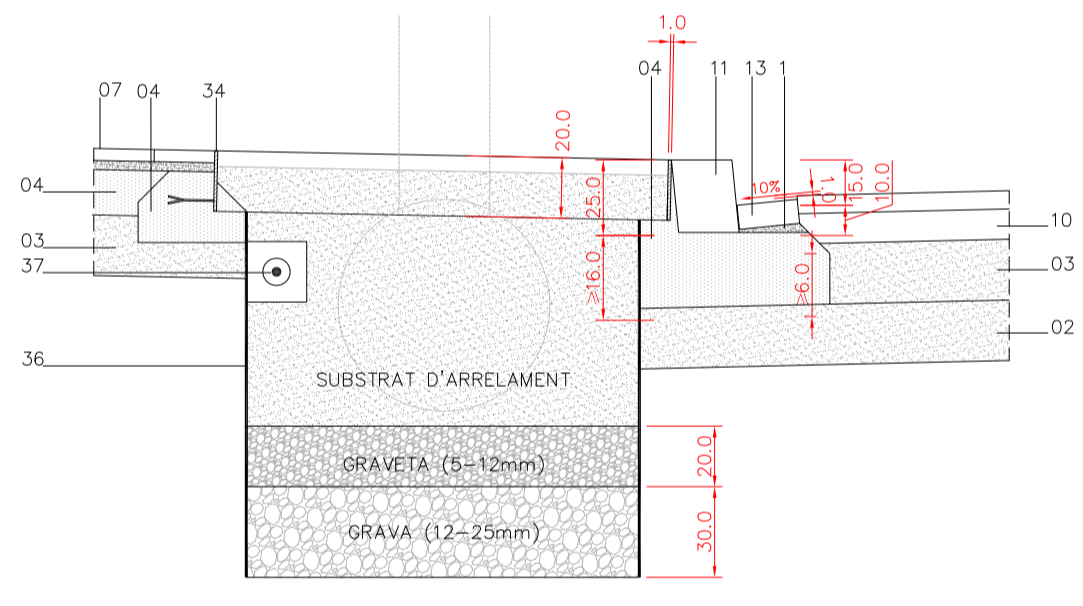
**DP13**  
PLATINA D'ACER INOXIDABLE AMB LLETRES PERFORADES.  
e: 1/10



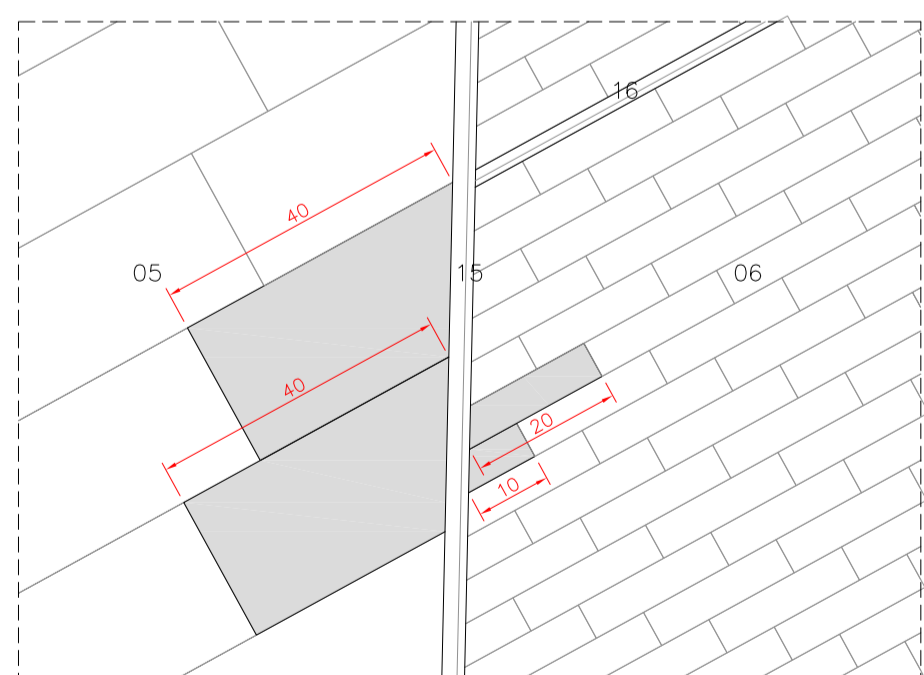
**DP14**  
DETALL UBICACIÓ RODONS D'ACER INOXIDABLE CARA INFERIOR  
e: 1/10



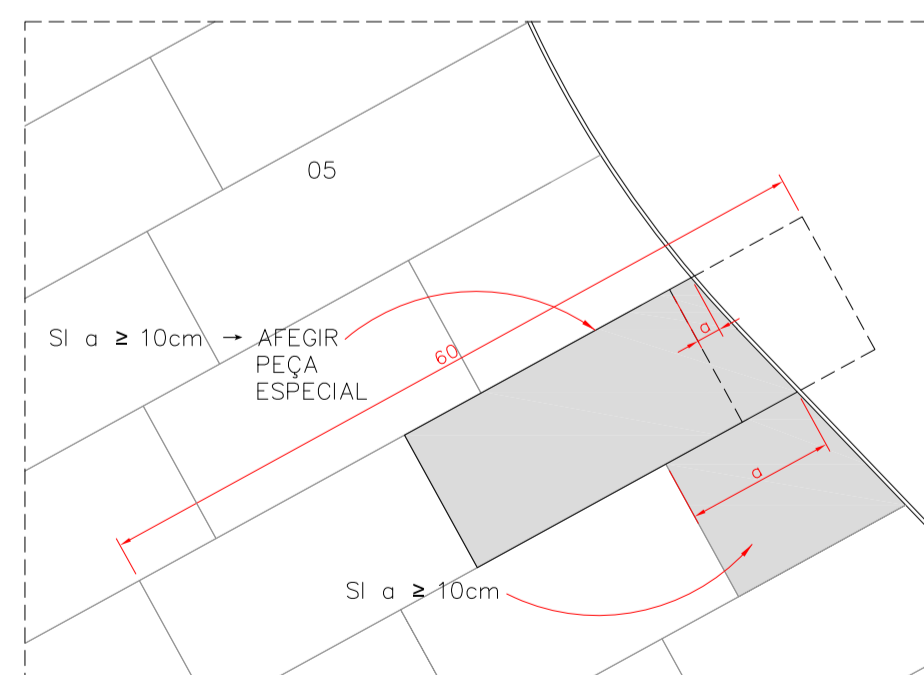
**DP11**  
VORADA T-21 FIGOLA FORMIGÓ PREFABRICAT 20x20x7cm  
e: 1/25



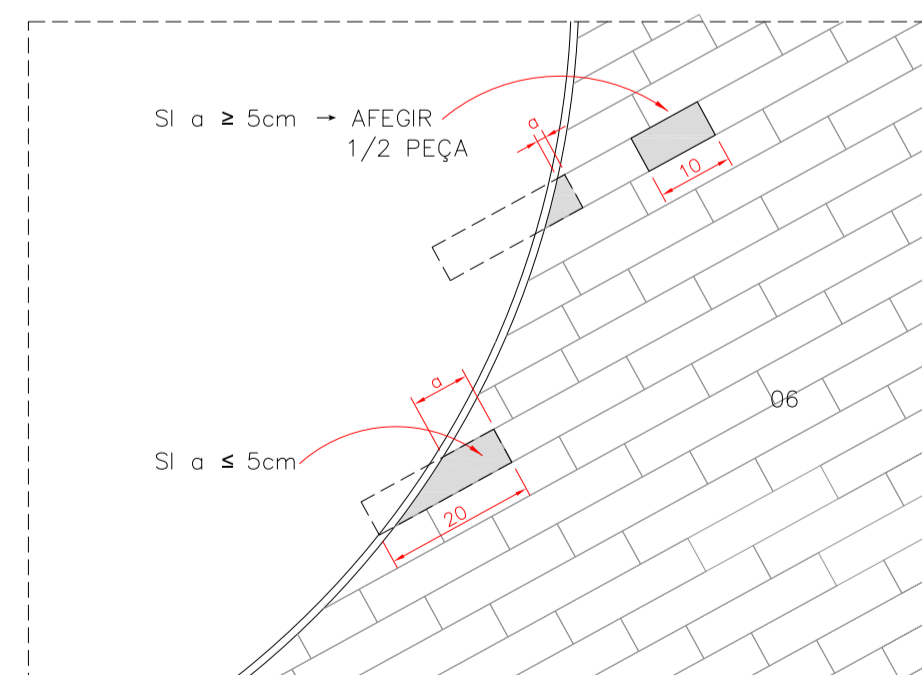
**DP12**  
ESCOCELL D'ALINEACIÓ D'ACER GALVANITZAT  
e: 1/25



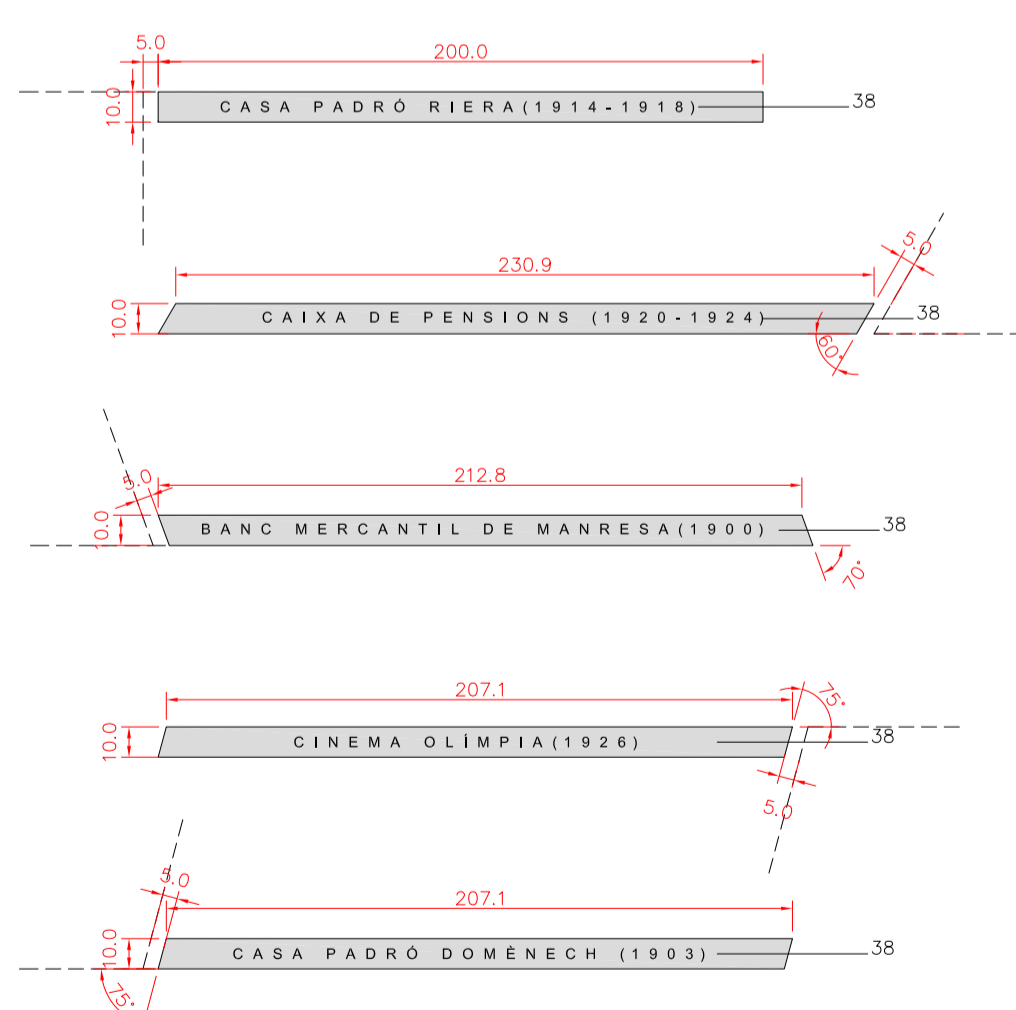
**DE1**  
DETALL ESPECIJAJMENT GRANIT-KLINKER  
e: 1/10



**DE2**  
DETALL ESPECIJAJMENT GRANIT  
e: 1/10

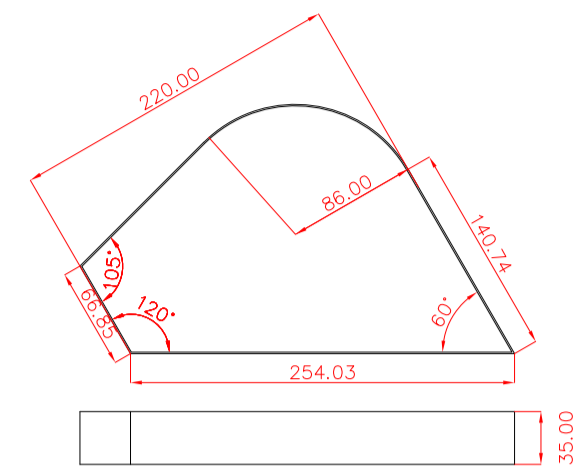


**DE3**  
DETALL ESPECIJAJMENT KLINKER  
e: 1/10

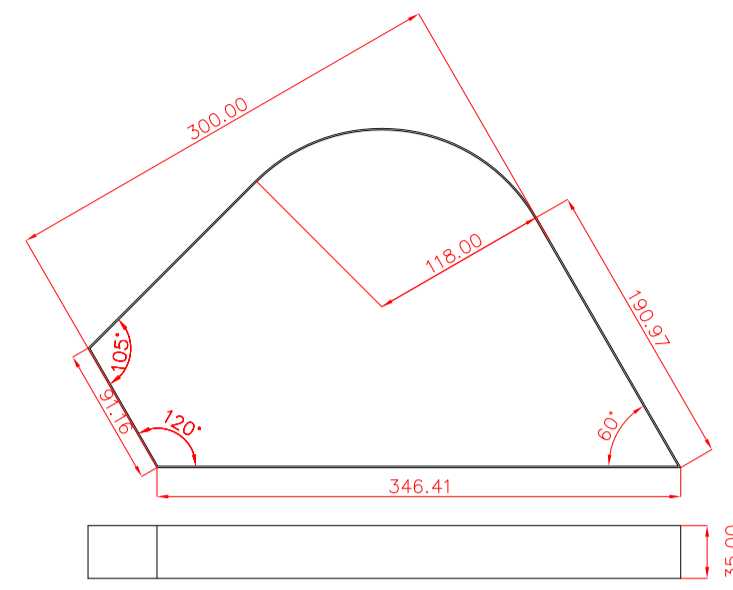


**DP15**  
PLATINA D'ACER INOXIDABLE AMB LLETRES PERFORADES. DEFINICIÓ GEOMÈTRICA VARIANTS  
e: 1/10

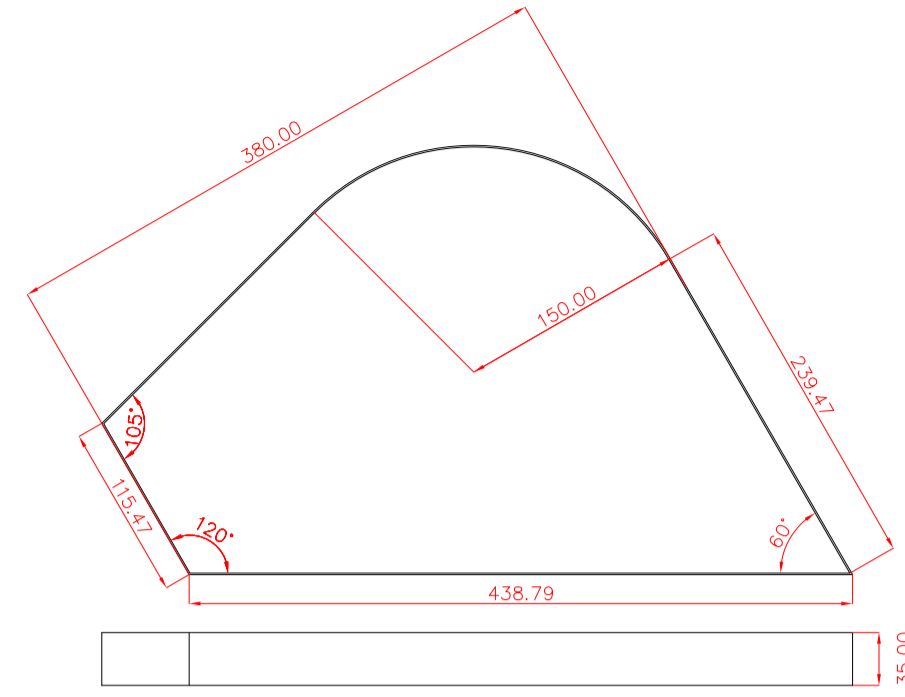
- MORTER D'ALTA RESISTÈNCIA SENSE RETRACCIÓ 40
- RODÓ D'ACER INOXIDABLE Ø12mm SOLDAT A PLATINA 39
- PLATINA D'ACER INOXIDABLE ACABAT SORRELIAT, GRUIX 1cm AMB LLETRES PERFORADES 38
- SISTEMA DE REG PER DEGOTEIG 37
- BARRERA ANTIARRELS REFOOT 36
- ANCORATGES D'ACER INOXIDABLE Ø20mm 35
- ESCOCELL DE PASSAMA D'ACER GALVANITZAT 100x120x20cm 34
- LLOSA DE GRANIT DE 60x40x10cm SERRAT MECÀNIC ACABAT FLAMEJAT 33
- PEÇA DE GRANIT TIPUS GUAL DRETA 60x40x28cm SERRAT MECÀNIC ACABAT FLAMEJAT 32
- PEÇA DE GRANIT TIPUS GUAL ESQUERRA 60x40x28cm SERRAT MECÀNIC ACABAT FLAMEJAT 31
- LLOSA PREFABRICADA DE FORMIGÓ 60x40x10cm 30
- PEÇA PREFABRICADA DE FORMIGÓ PLANA DE 60x40x20cm 29
- PEÇA PREFABRICADA DE FORMIGÓ GUAL DRETA 57x40x28cm 28
- PEÇA PREFABRICADA DE FORMIGÓ GUAL ESQUERRA 57x40x28cm 27
- LLOSA PREFABRICADA DE FORMIGÓ 57x40x10cm 26
- PEÇA DE GRANIT DE 40x40x24cm TALLADA AL BIAIX SERRAT MECÀNIC ACABAT FLAMEJAT 25
- PEÇA DE GRANIT DE 40x40x24cm TALLADA AL BIAIX SERRAT MECÀNIC ACABAT FLAMEJAT 24
- FORMA I CANTELL ROM DE 5mm DE RADI 23
- LLOSA DE GRANIT DE 120x40x8cm TALLADA AL BIAIX SERRAT MECÀNIC ACABAT FLAMEJAT 22
- PEÇA DE GRANIT DE 40x40x24cm SERRAT MECÀNIC ACABAT FLAMEJAT 21
- PEÇA DE GRANIT DE 40x40x24cm SERRAT MECÀNIC ACABAT FLAMEJAT 20
- FORMA I CANTELL ROM DE 5mm DE RADI 19
- LLOSA DE GRANIT DE 120x40x8cm SERRAT MECÀNIC ACABAT FLAMEJAT 18
- CORDÓ ELÀSTIC DE SIKAFLEX O SIMILAR 17
- JUNT DE 2.5cm DE MORTER 16
- RAJOLA CERÀMICA 15mm DE GRUIX 15
- PLATINA D'ACER INOXIDABLE 10mm DE GRUIX 14
- VORADA TIPUS T-2 DE FORMIGÓ PREFABRICAT 13
- FIGOLA DE MORTER DE CIMENT ACABAT BLANC 20x20x10cm 12
- VORADA-RIGOLA DE GRANIT GRIS FLAMEJAT 20x25x100 11
- VORADA DE GRANIT GRIS FLAMEJAT 20x25x100 10
- PAVIMENT ASFÀLTIC 6+10cm 09
- PAVIMENT DE PANOT DE 9 PASTILLES RATLLAT 20x20x4cm 08
- PAVIMENT DE PANOT DE 9 PASTILLES 20x20x4cm 07
- PAVIMENT DE PANOT DE 9 PASTILLES 20x20x4cm 06
- PAVIMENT DE KLINKER CERÀMIC 6x10x20cm COLOR MARRÓ COL LOCAT DE CANTELL 05
- FORMIGÓ HM-25/P20/1 04
- BASE DE TOT-U ARTIFICIAL COMPACTAT AL 98% P.M 03
- SUB-BASE DE TOT-U ARTIFICIAL COMPACTAT AL 95% P.M 02
- MORTER 15N/mm2 GRUIX 2 / 3cm 01



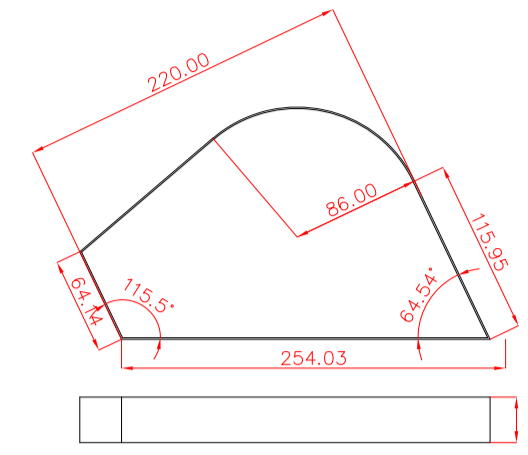
TIPUS A220  
(7 unitats)



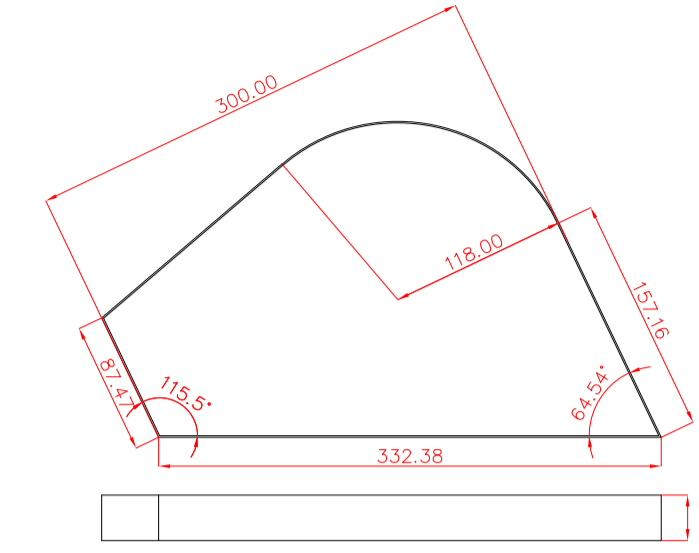
TIPUS A300  
(4 unitats)



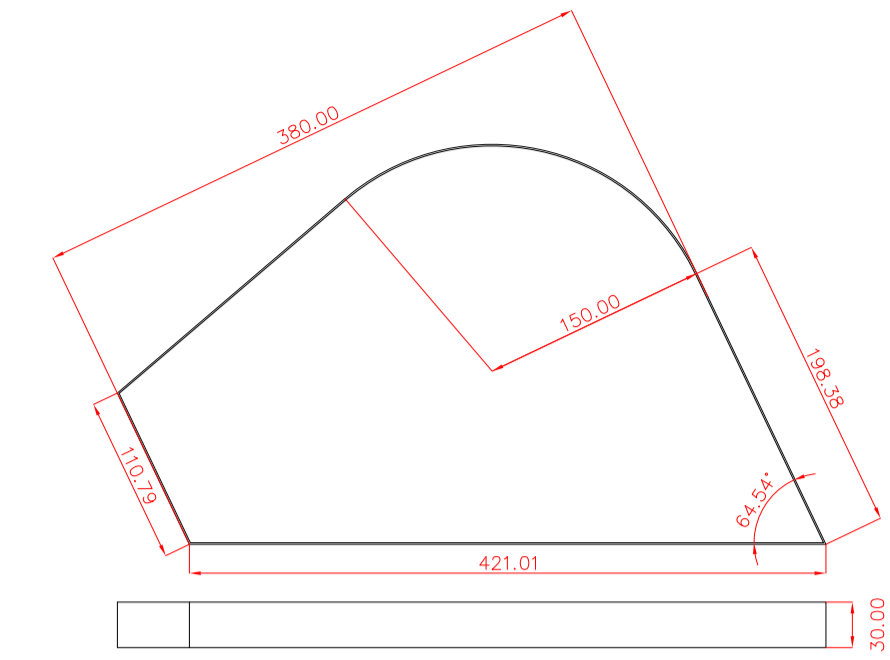
TIPUS A380  
(2 unitats)



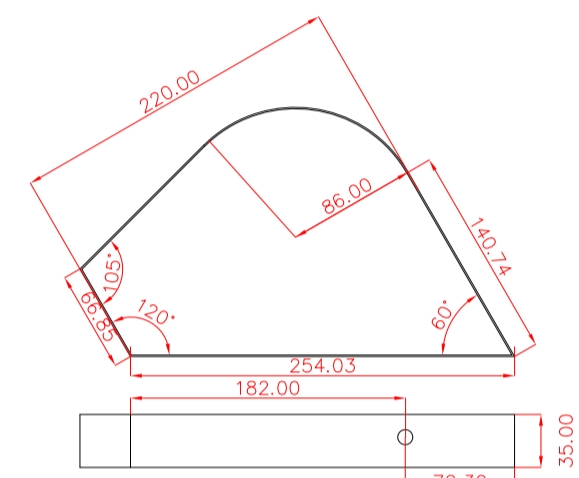
TIPUS B220  
(8 unitats)



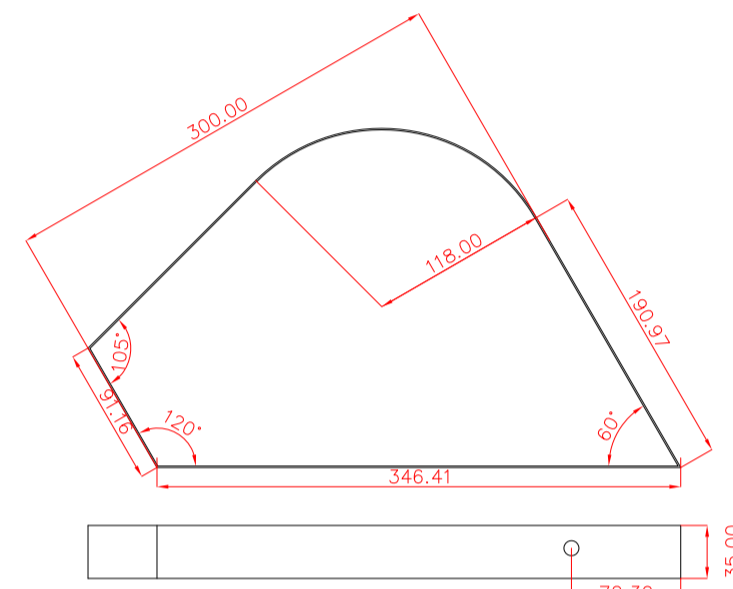
TIPUS B300  
(4 unitats)



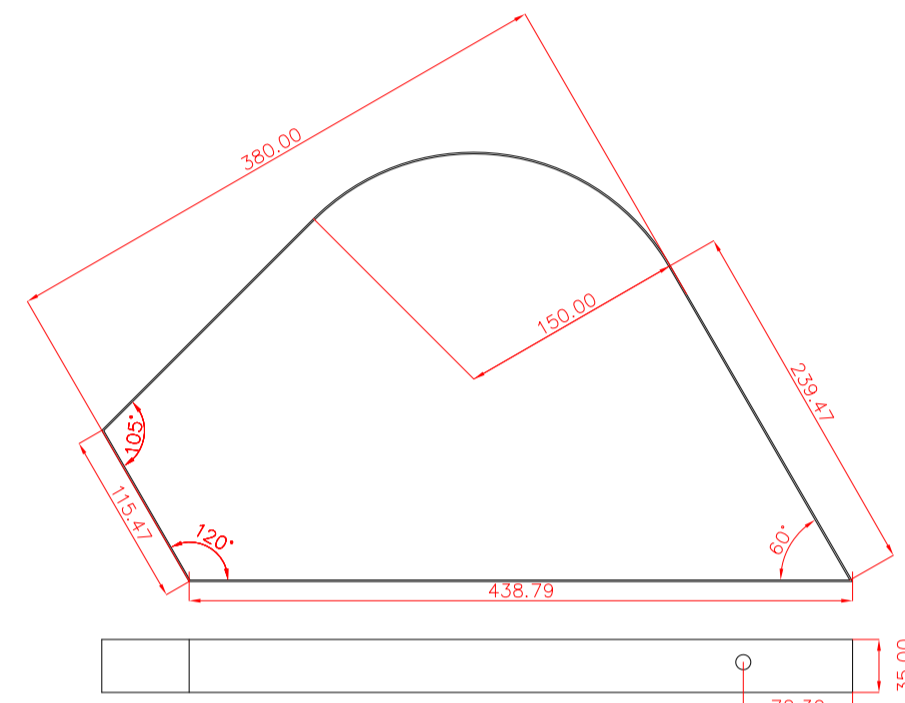
TIPUS B380  
(3 unitats)



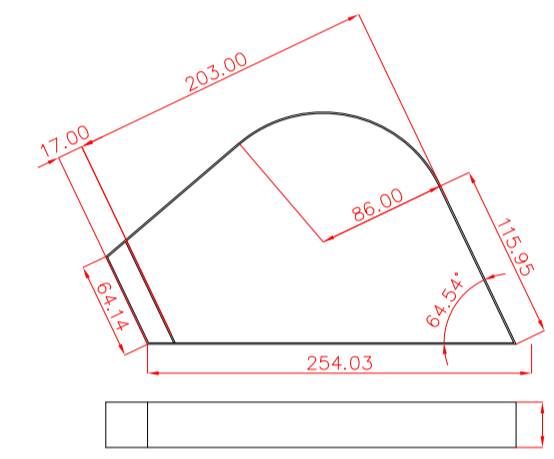
TIPUS A220\_F (forat costat oest/est)  
(8 unitats)



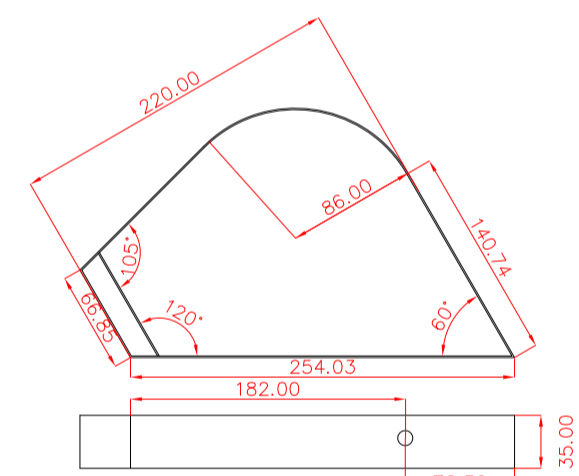
TIPUS A300\_Fo (forat costat oest)  
(4 unitats)



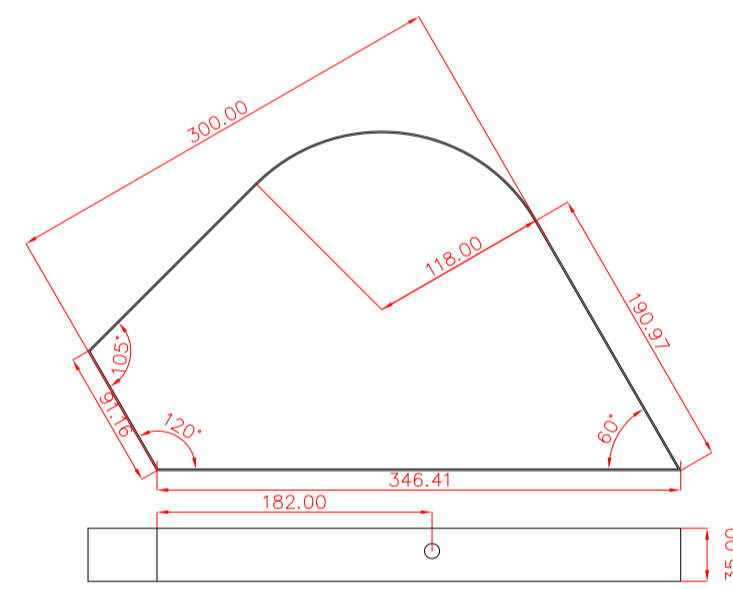
TIPUS A380\_Fo (forat costat oest)  
(2 unitats)



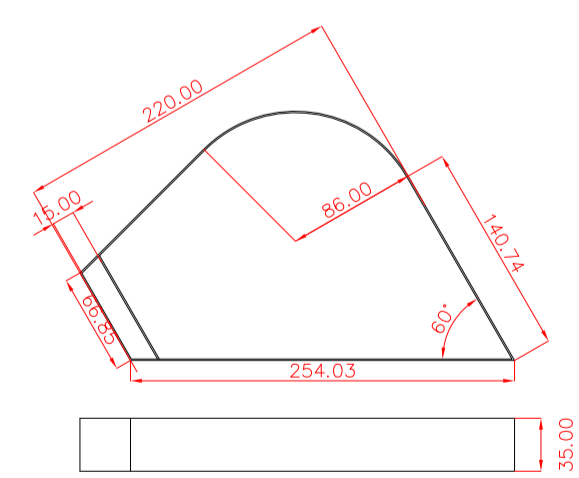
TIPUS B220\_S (sobreeixidor)  
(7 unitats)



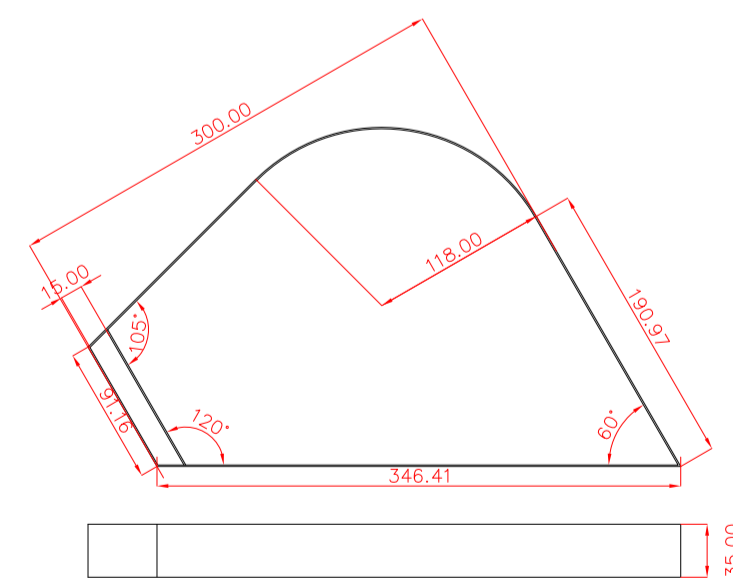
TIPUS A220\_F+S (forat costat oest/est+sobreeixidor)  
(7 unitats)



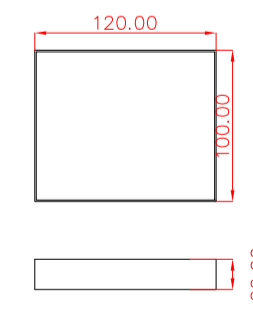
TIPUS A300\_Fe (forat costat est)  
(4 unitats)



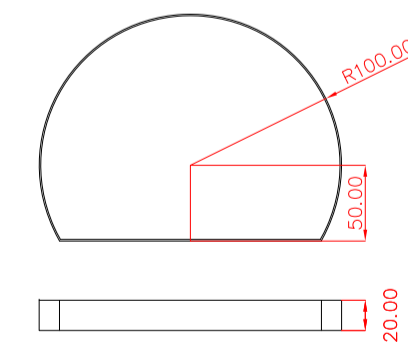
TIPUS A220\_S (sobreeixidor)  
(4 unitats)



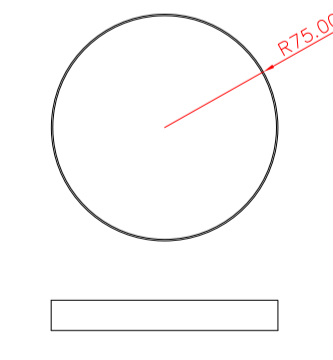
TIPUS A300\_S (sobreeixidor)  
(2 unitats)



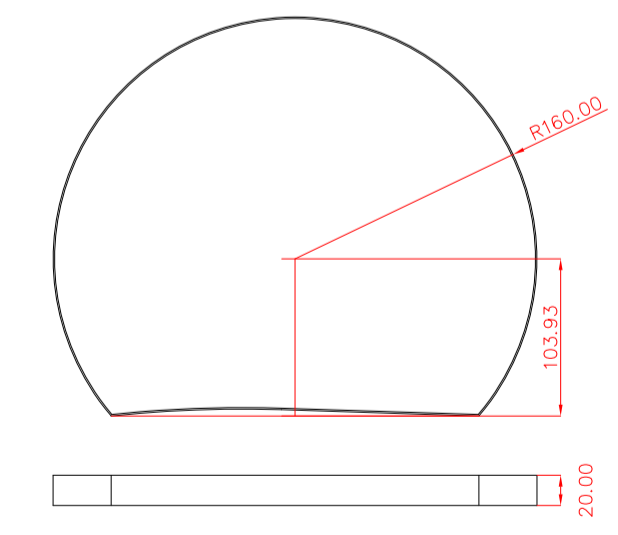
TIPUS 120X100  
(34 unitats)



TIPUS SEMICIRCULAR 200  
(2 unitats)



TIPUS CIRCULAR 150  
(2 unitats)



TIPUS SEMICIRCULAR 320  
(1 unitat)



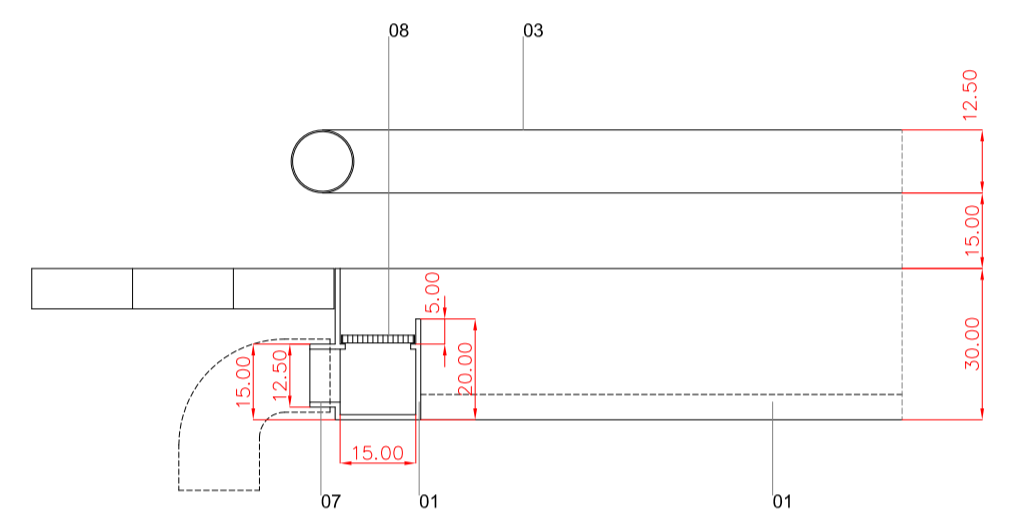
DAVID CLOSES I NUÑEZ  
arquitecte

SÒNIA CANTACORPS I CARMONA  
arquitecta

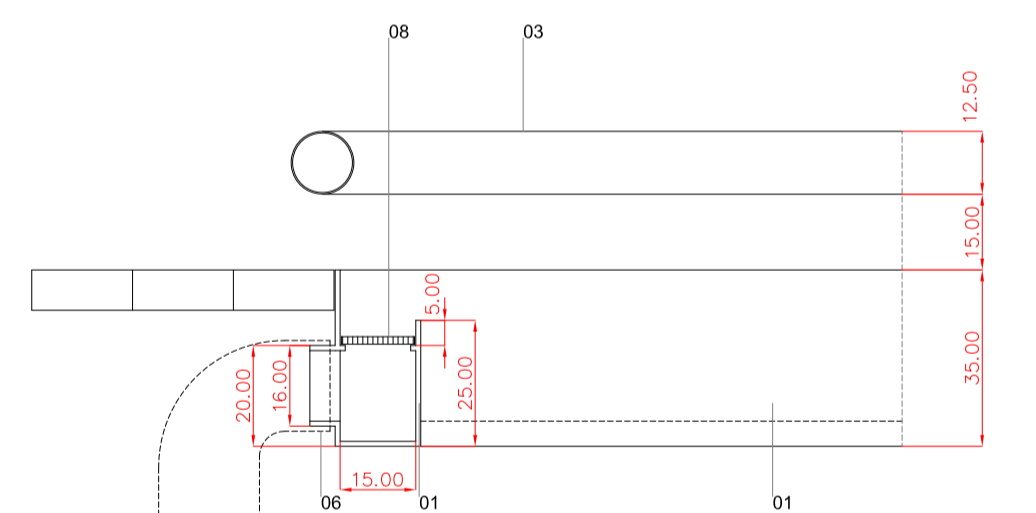
MAIG DEL 2023

FULL 1 DE 1

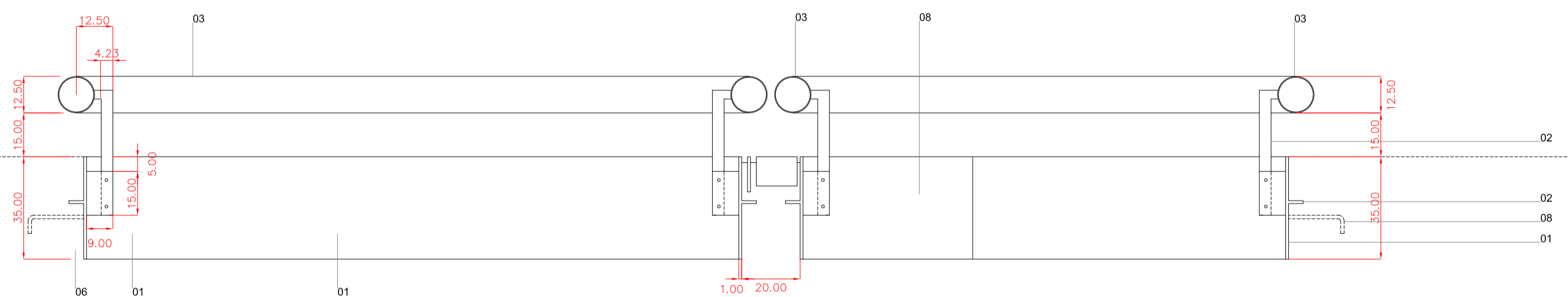




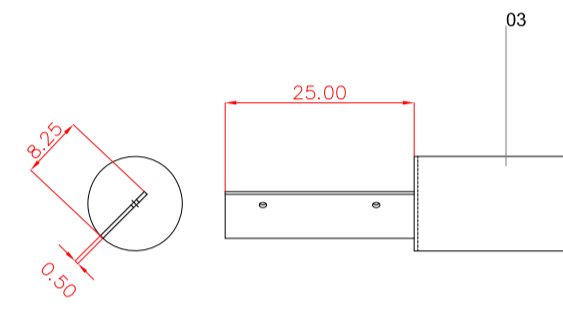
SECCIÓ LONGITUDINAL (ESCOCELLS AMB SOBREEIXDOR TIPUS B)  
1/15



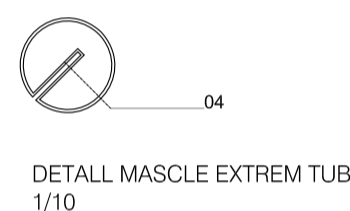
SECCIÓ LONGITUDINAL (ESCOCELLS AMB SOBREEIXDOR TIPUS A)  
1/15



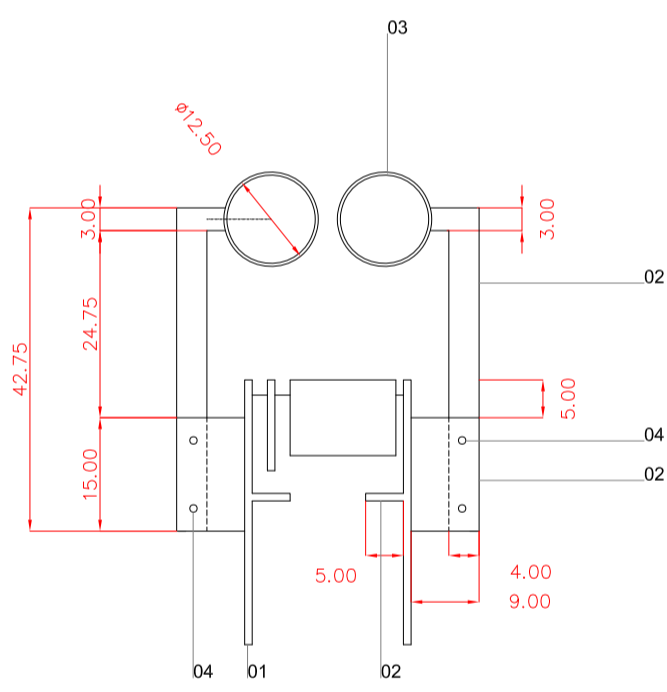
SECCIÓ TRANSVERSAL  
1/15



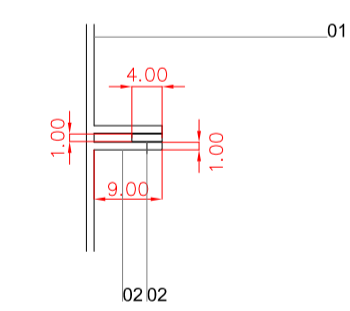
DETALL BARRA EXTRAÏBLE



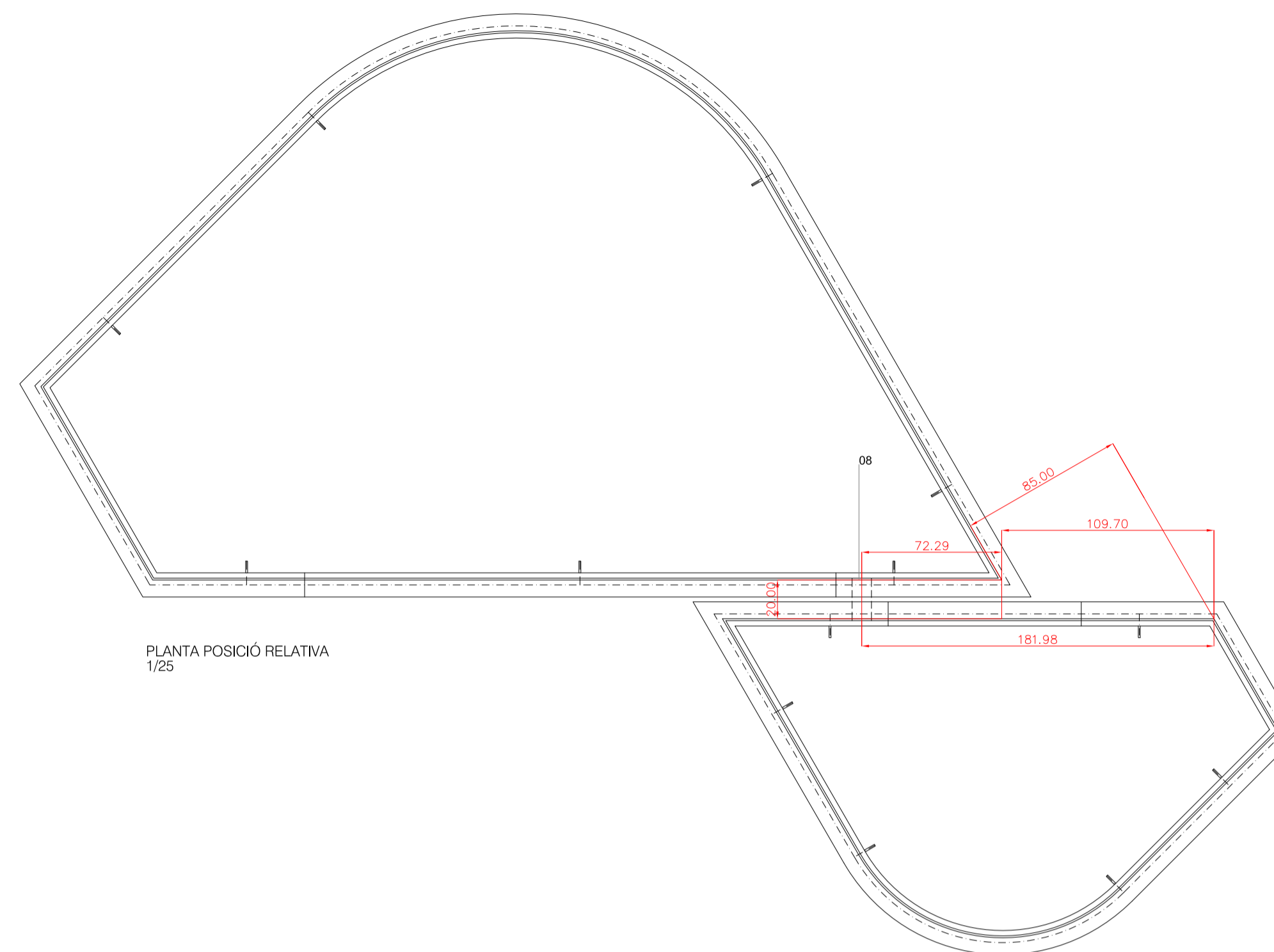
DETALL MASCLE EXTREM TUB  
1/10



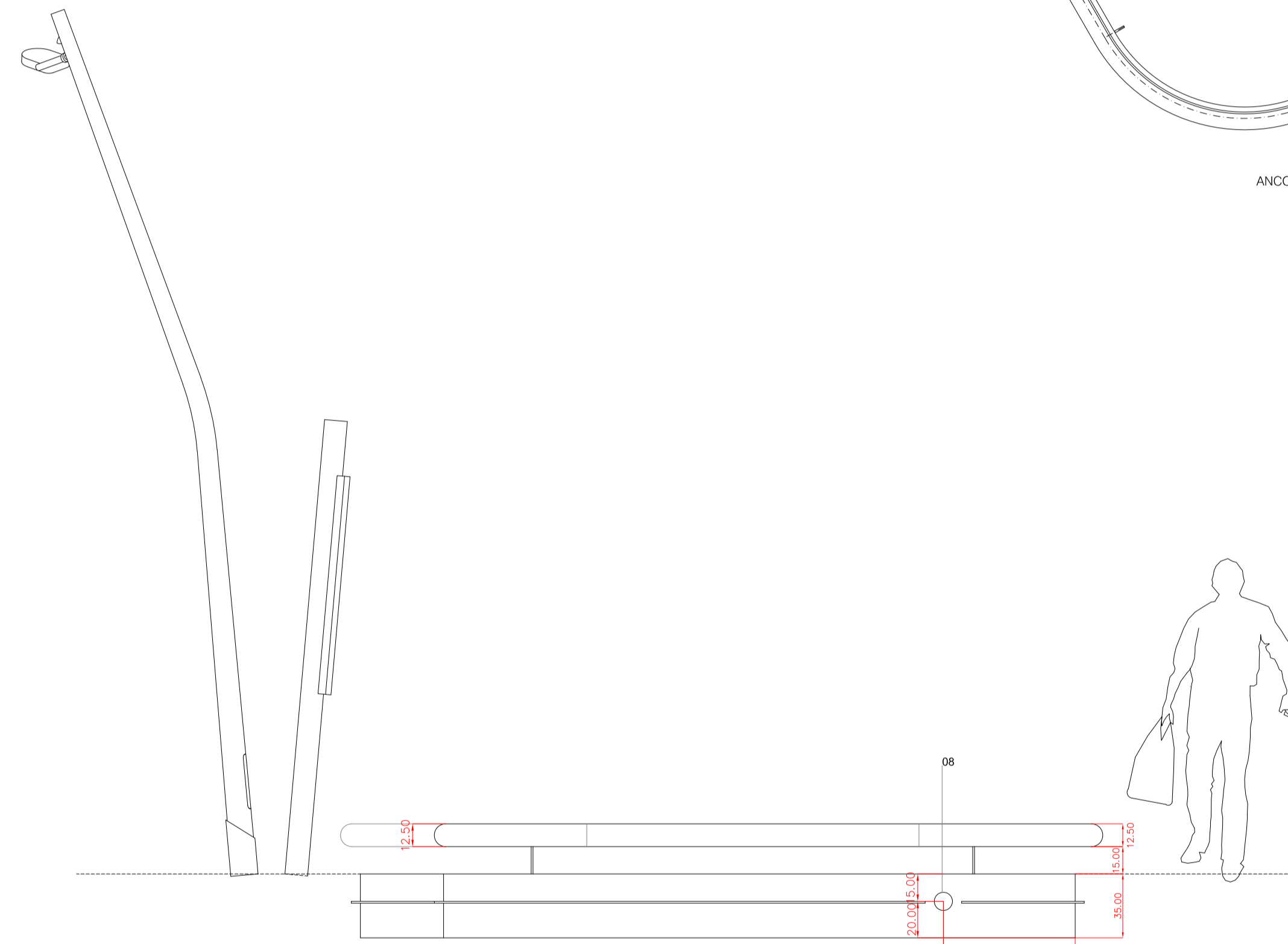
DETALL SUBJECCIÓ TUB. SECCIÓ



DETALL SUBJECCIÓ TUB. PLANTA  
1/10



PLANTA POSICIÓ RELATIVA  
1/25



ALÇAT GENERAL  
1/25

- 09 REIXA DE FOSA TIPUS ULMA, 150mm D'AMPLADA
- 08 ANCORATGE D'ACER GALVANITZAT Ø12mm (7 UNITATS PER ESCOCELL)
- 07 CILINDRE D'ACER GALVANITZAT ØEXT 125mm
- 06 CILINDRE D'ACER GALVANITZAT ØEXT 160mm
- 05 INTERCONNEIXIÓ ESCOCELLS Ø100mm
- 04 CARGOLS D'ACER GALVANITZAT
- 03 TUB D'ACER GALVANITZAT Ø125mm, 4mm GRUIX
- 02 PASSAMÀ D'ACER GALVANITZAT, 10mm GRUIX
- 01 PLANXA D'ACER GALVANITZAT, 10mm GRUIX

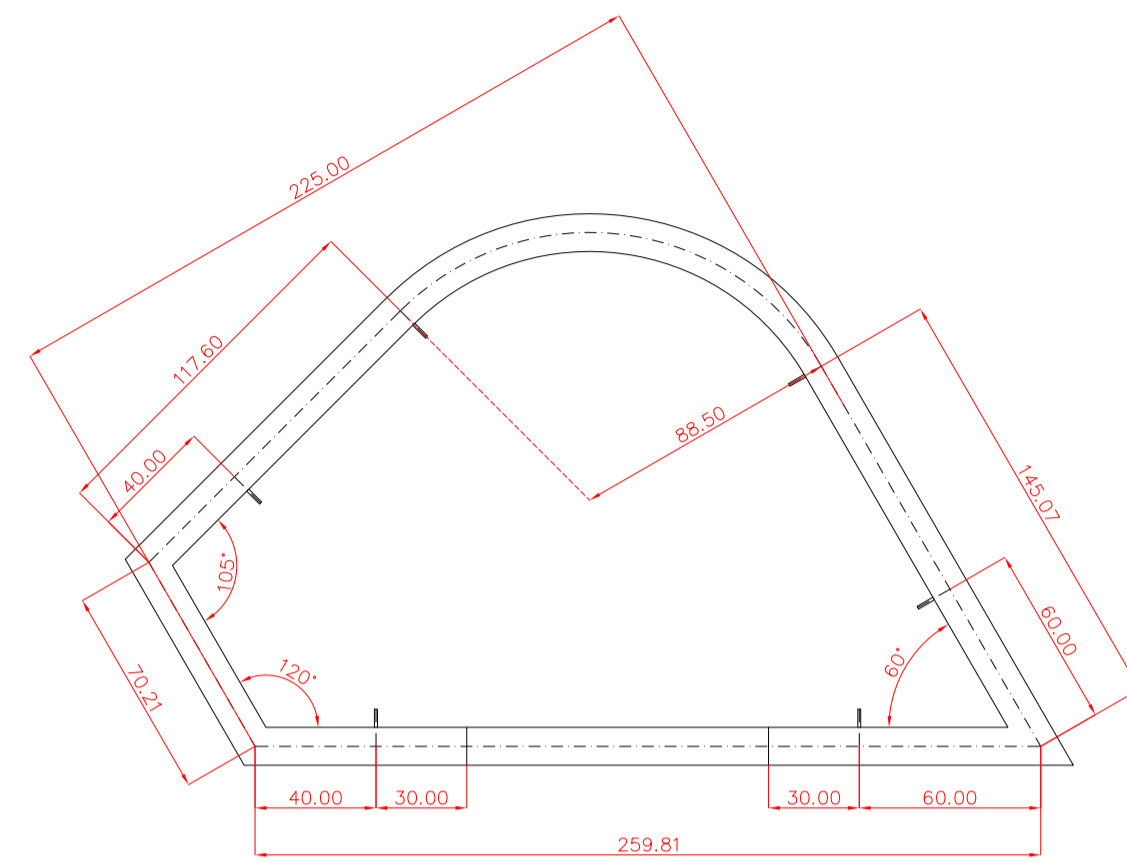
1  
0.5  
0  
1/25

DAVID CLOSÉS I NUÑEZ  
arquitecte

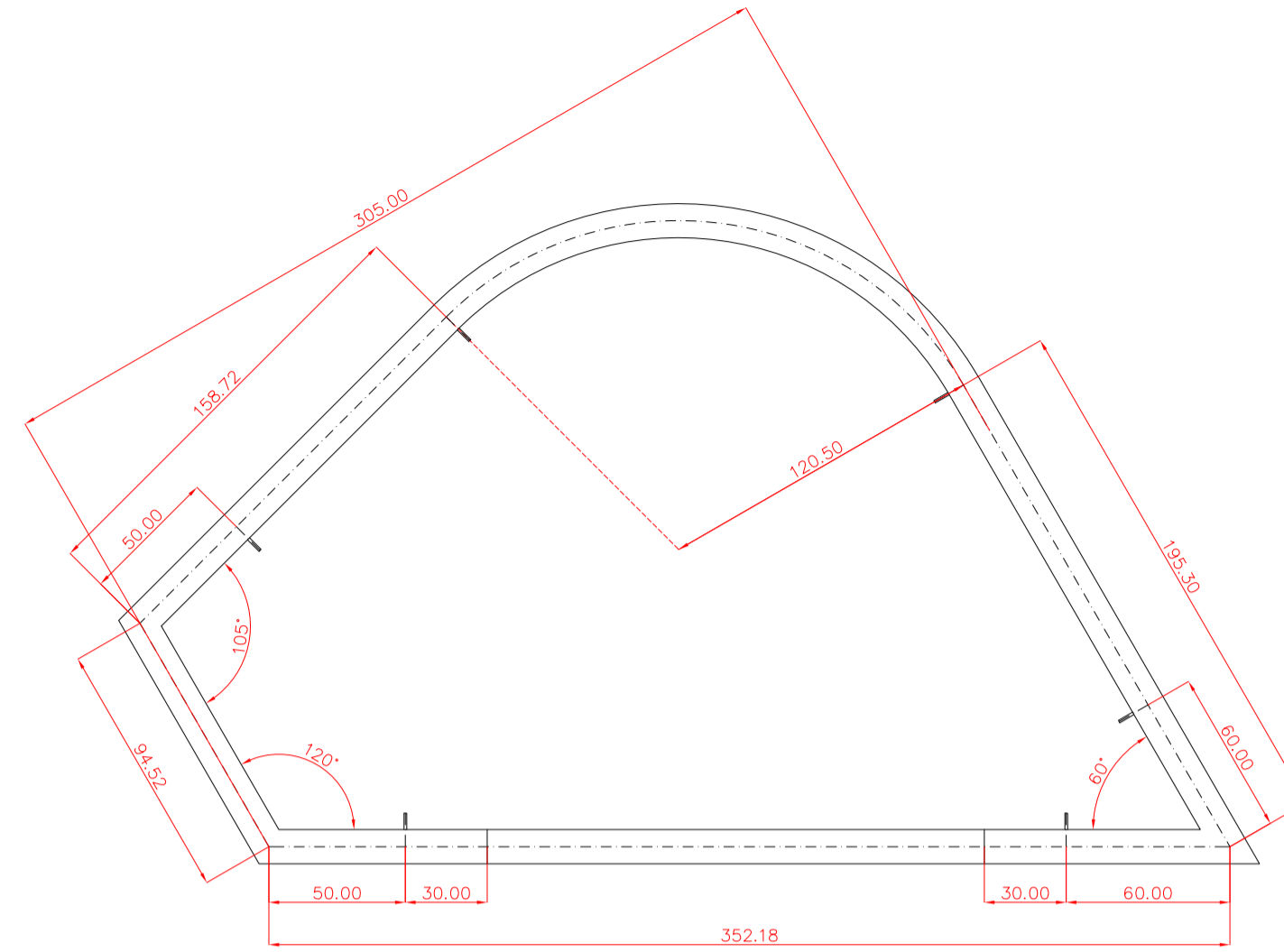
SÒNIA CANTACORPES I CARMONA  
arquitecta

MAIG DEL 2023

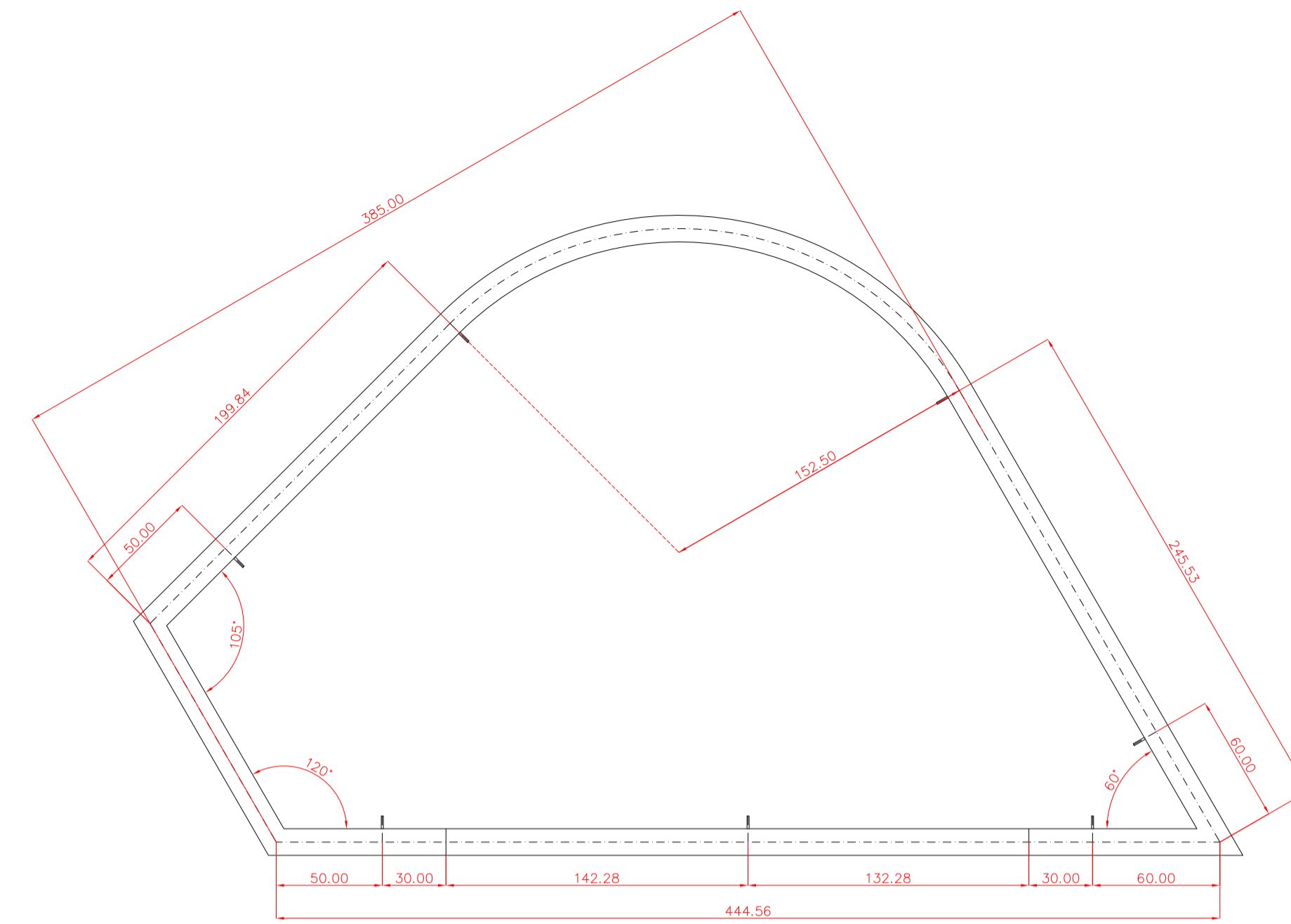
FULL 1 DE 1



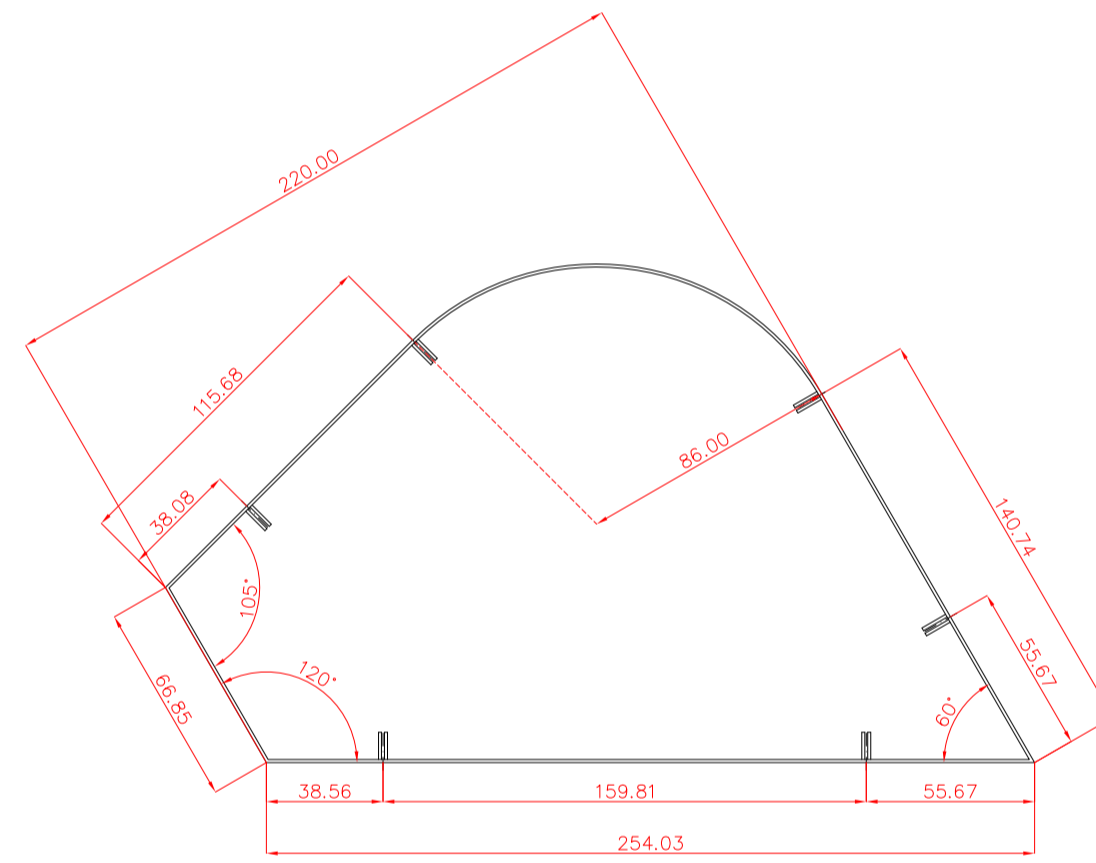
TUB PROTECCIÓ A220



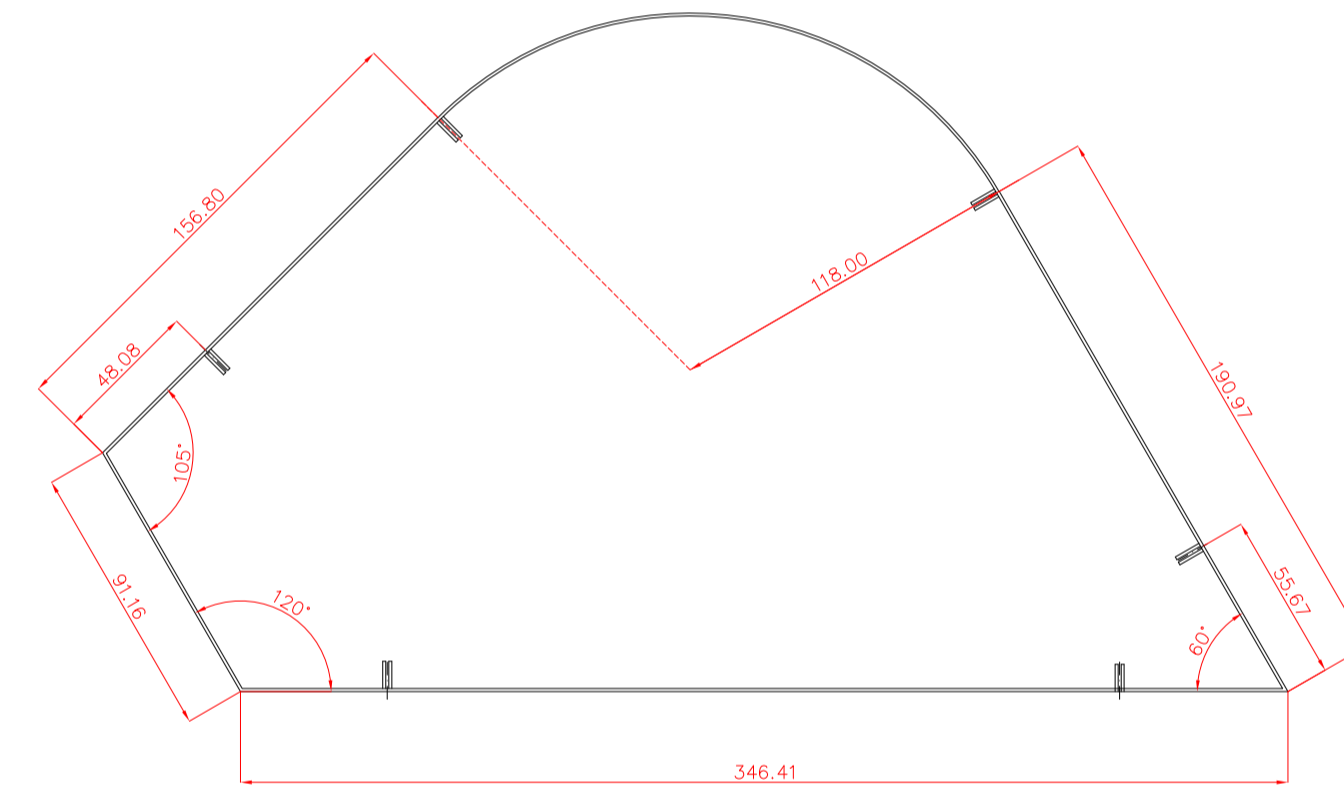
TUB PROTECCIÓ A300



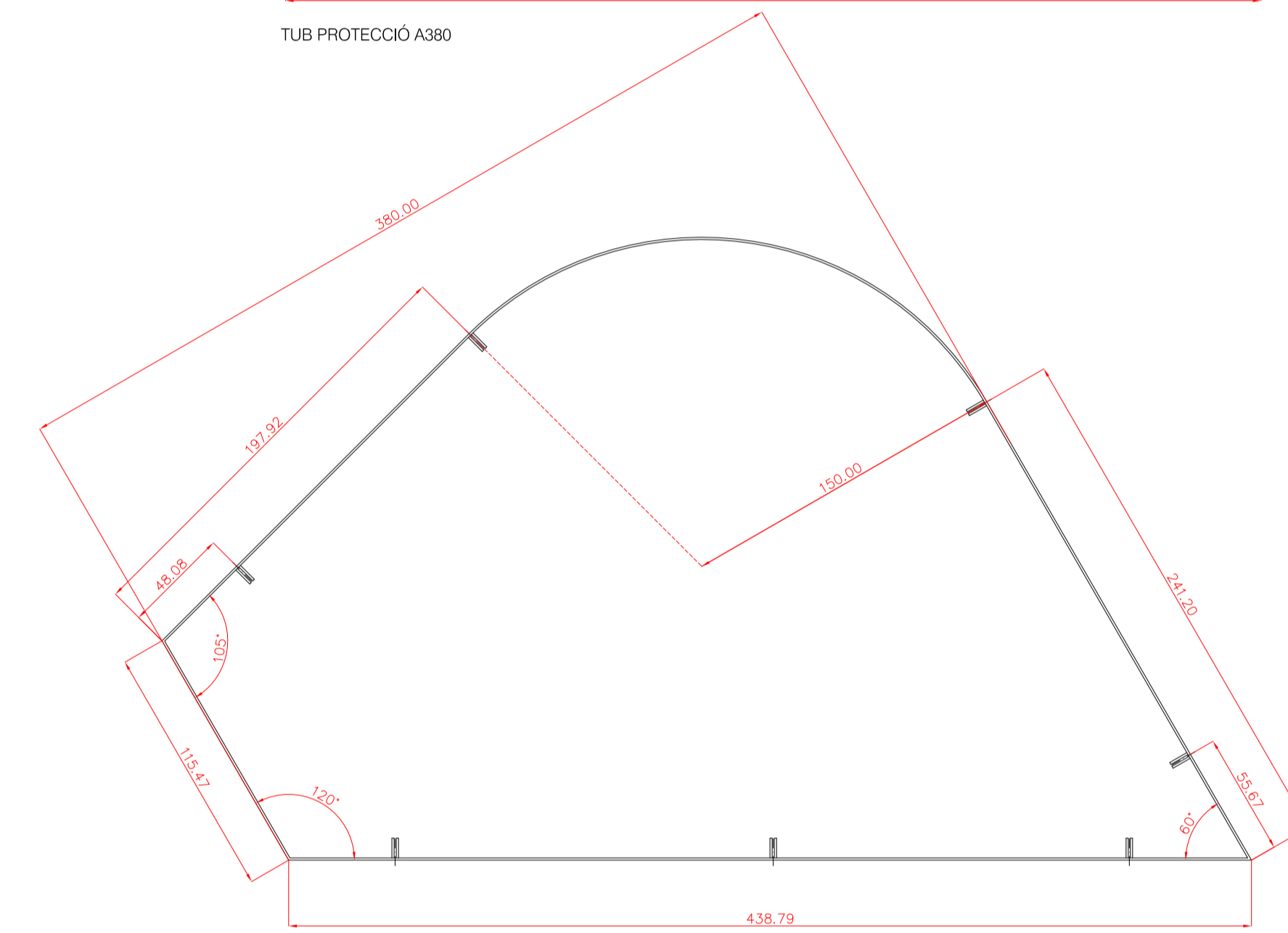
TUB PROTECCIÓ A380



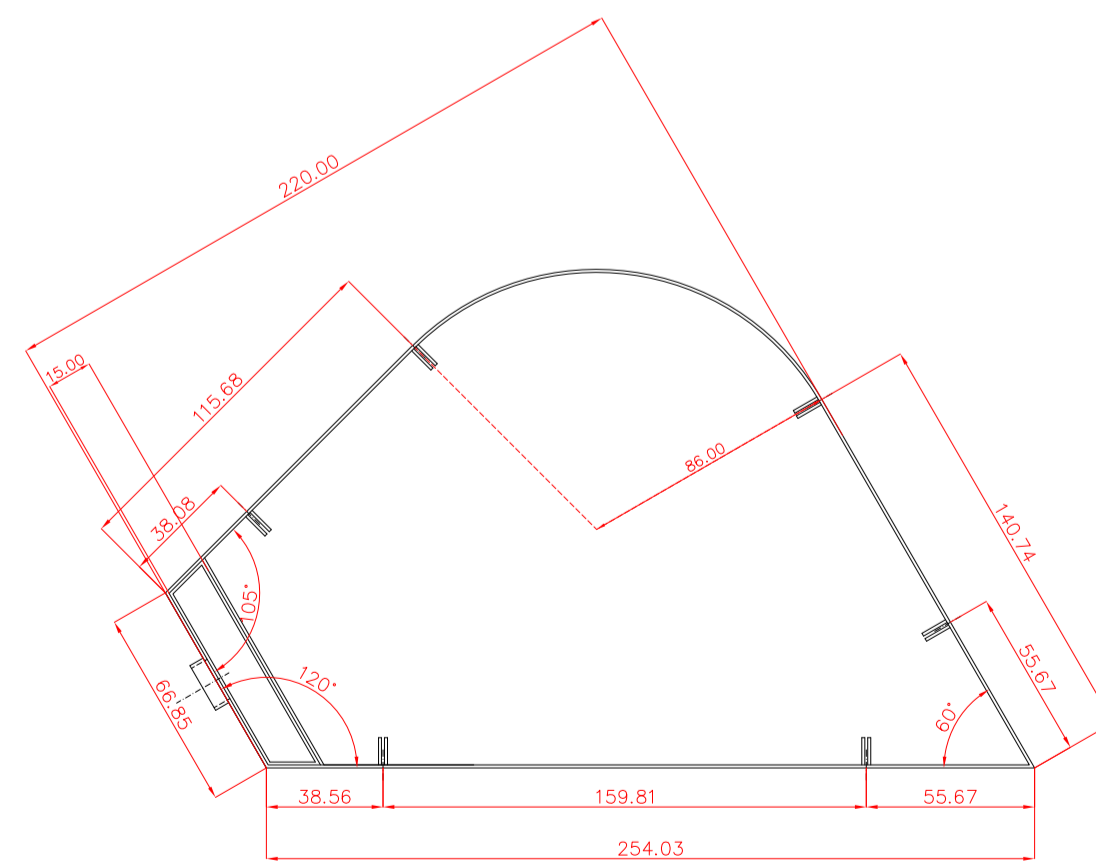
ESCOCELL A220



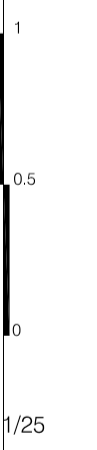
ESCOCELL A300



ESCOCELL A380



ESCOCELL A220\_S (SOBREEMIDOR)

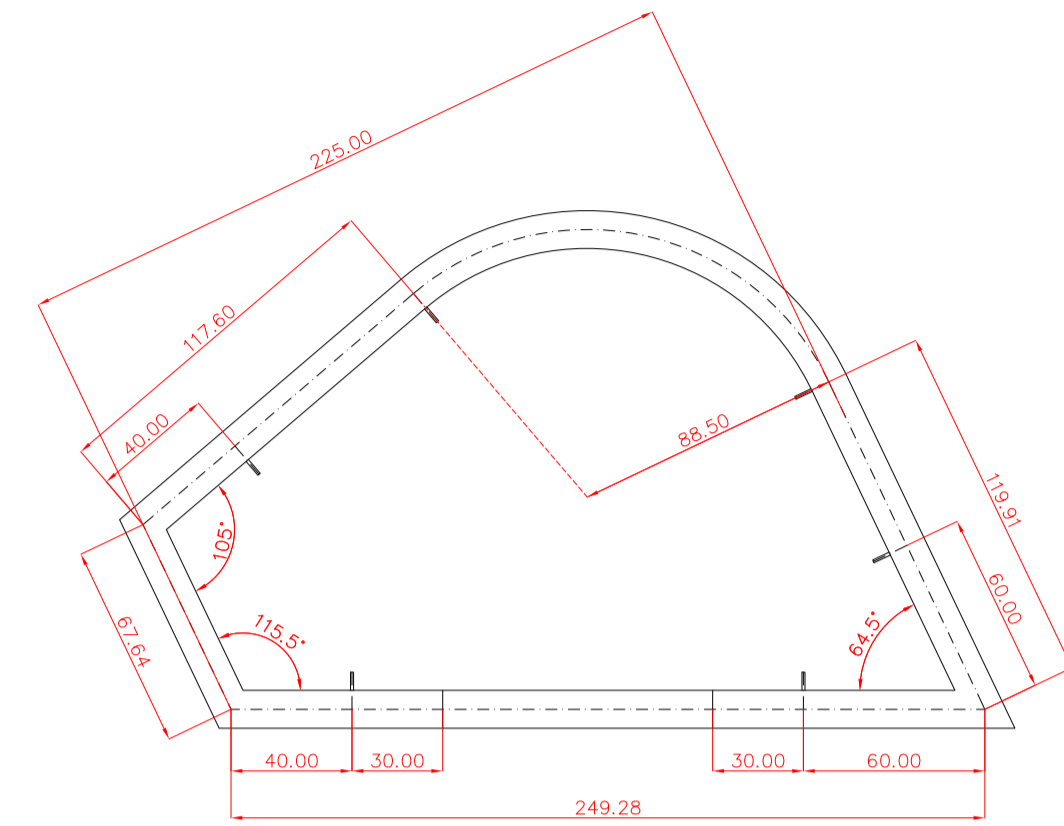


DAVID CLOSÉS I NUÑEZ  
arquitecte

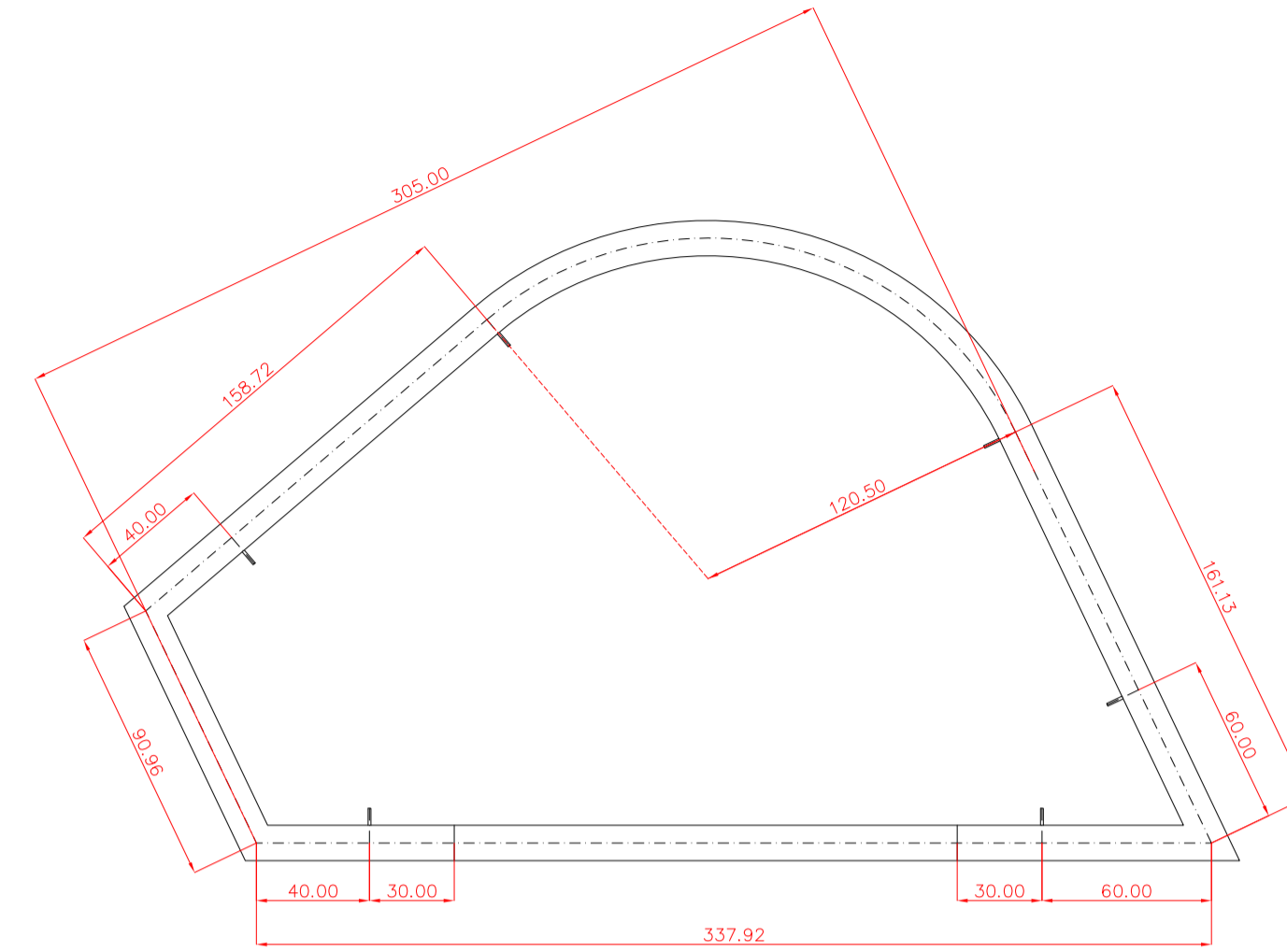
SÒNIA CANTACORPS I CARMONA  
arquitecta

MAIG DEL 2023

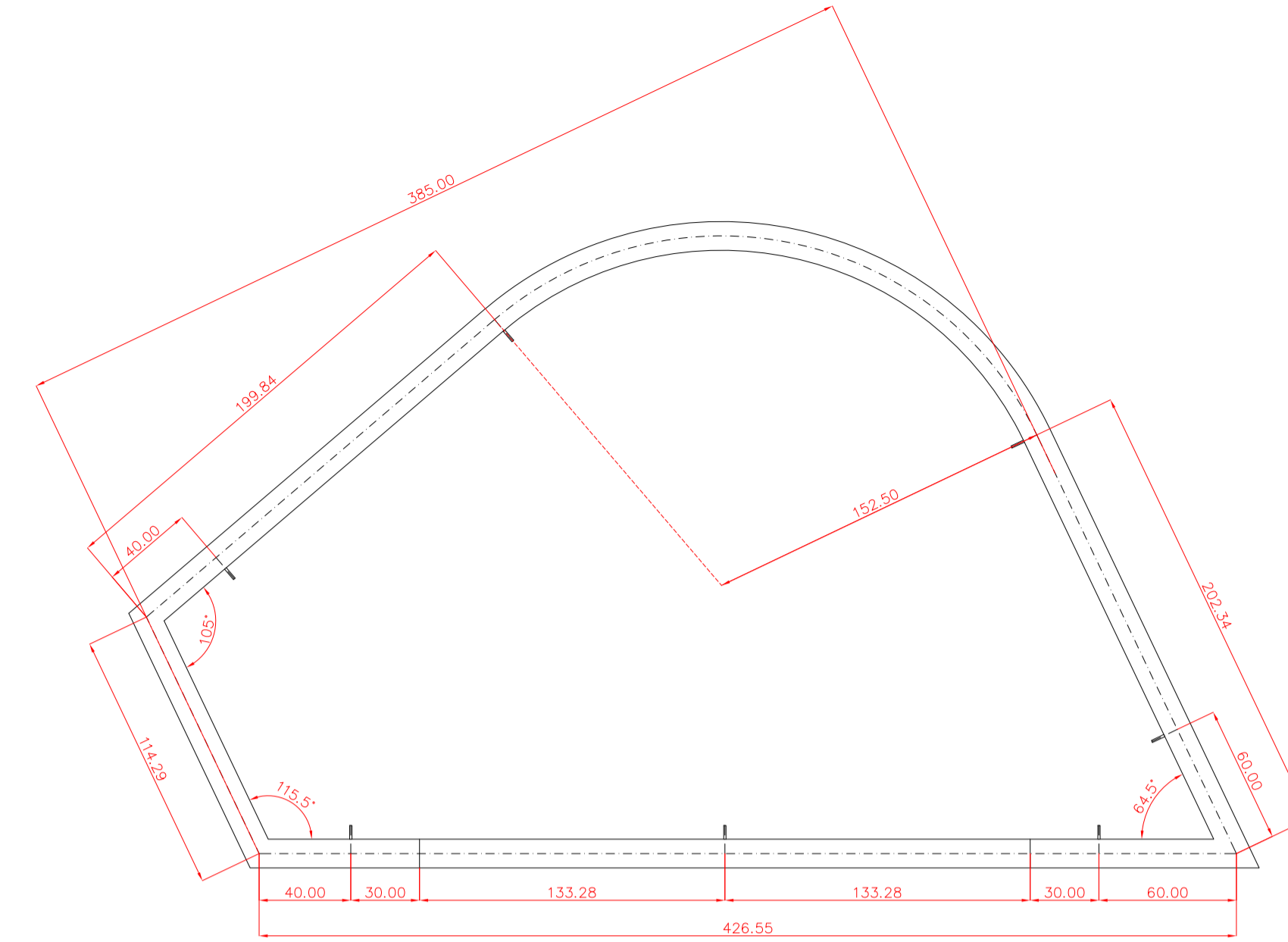
FULL 1 DE 1



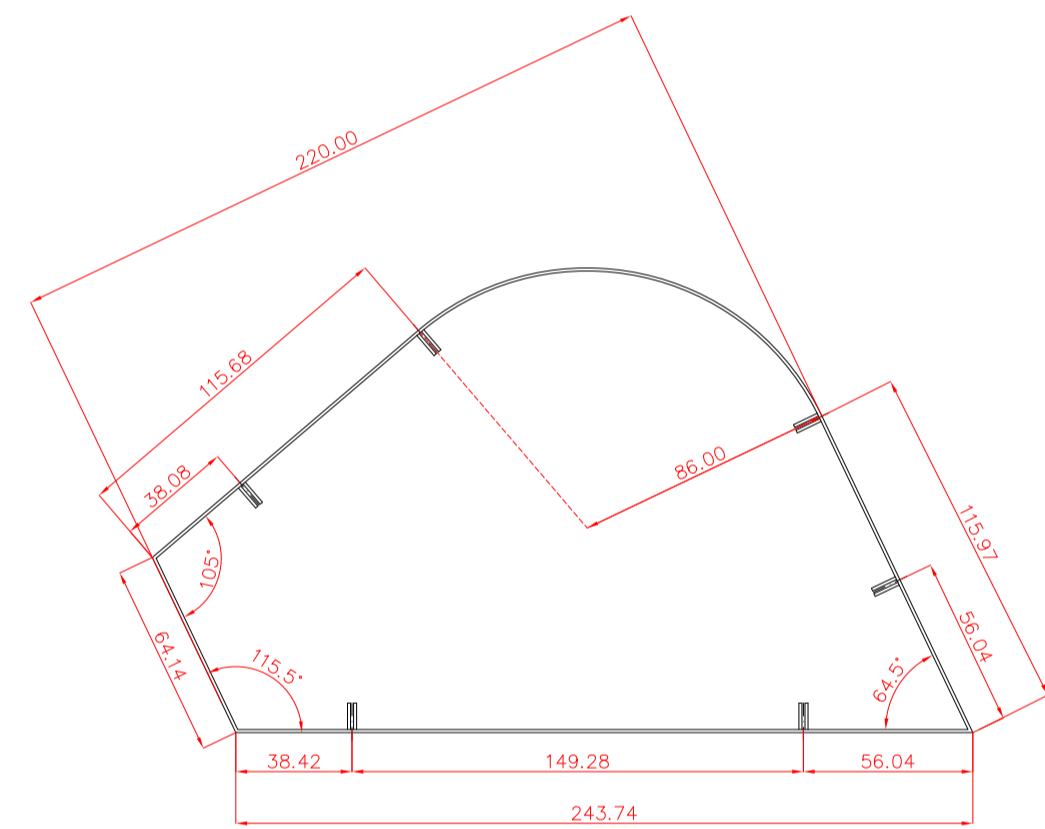
TUB PROTECCIÓ B220



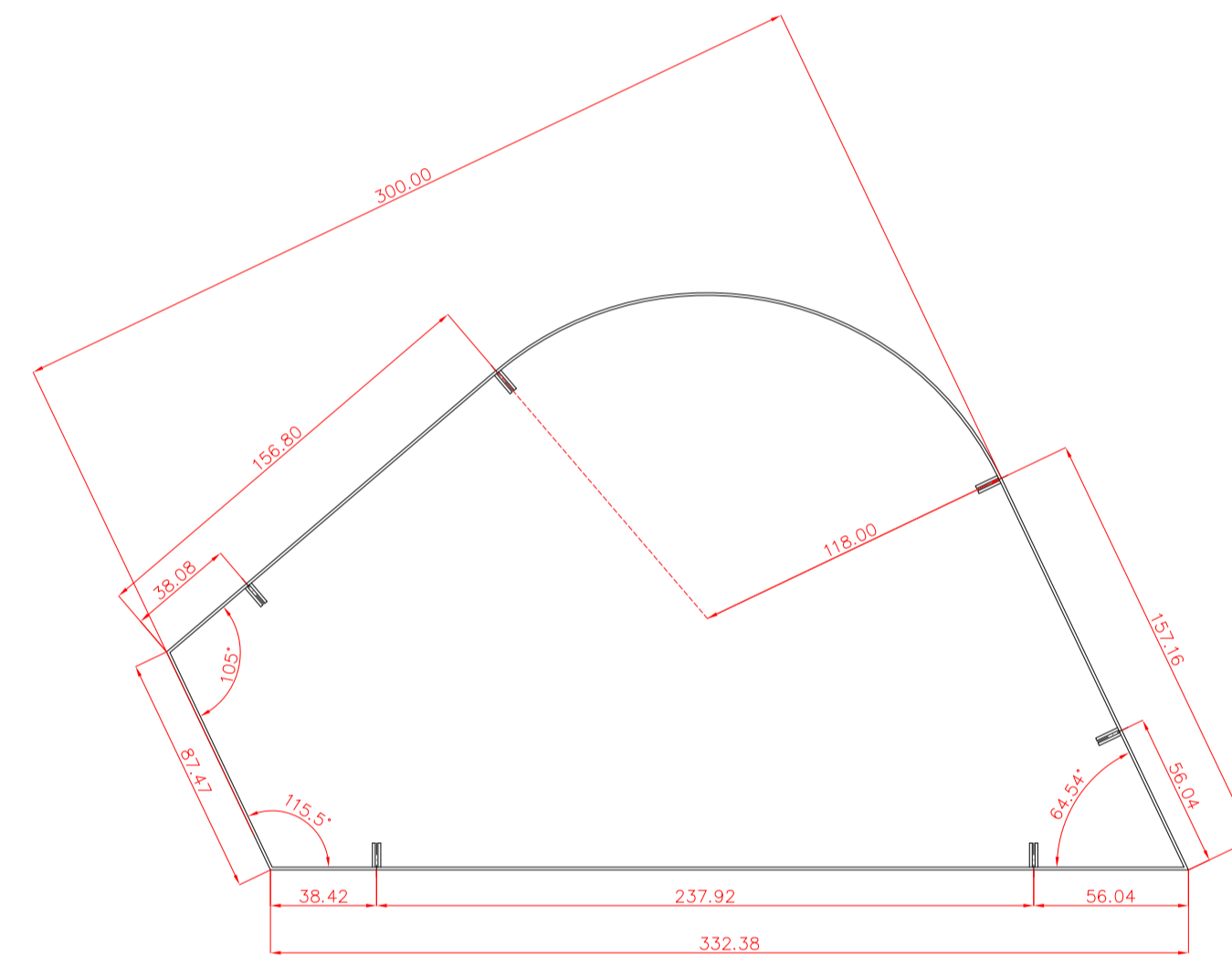
TUB PROTECCIÓ B300



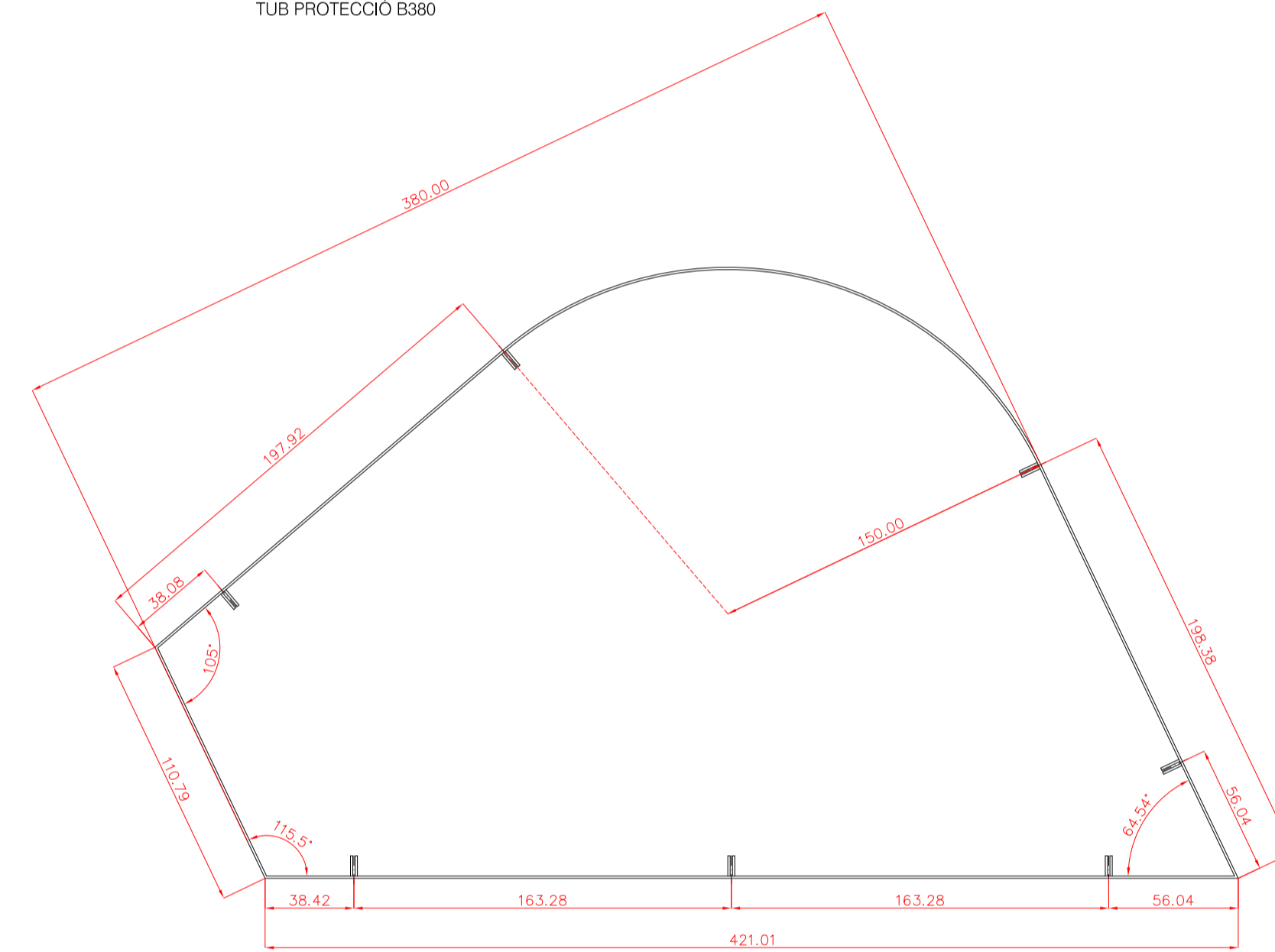
TUB PROTECCIÓ B380



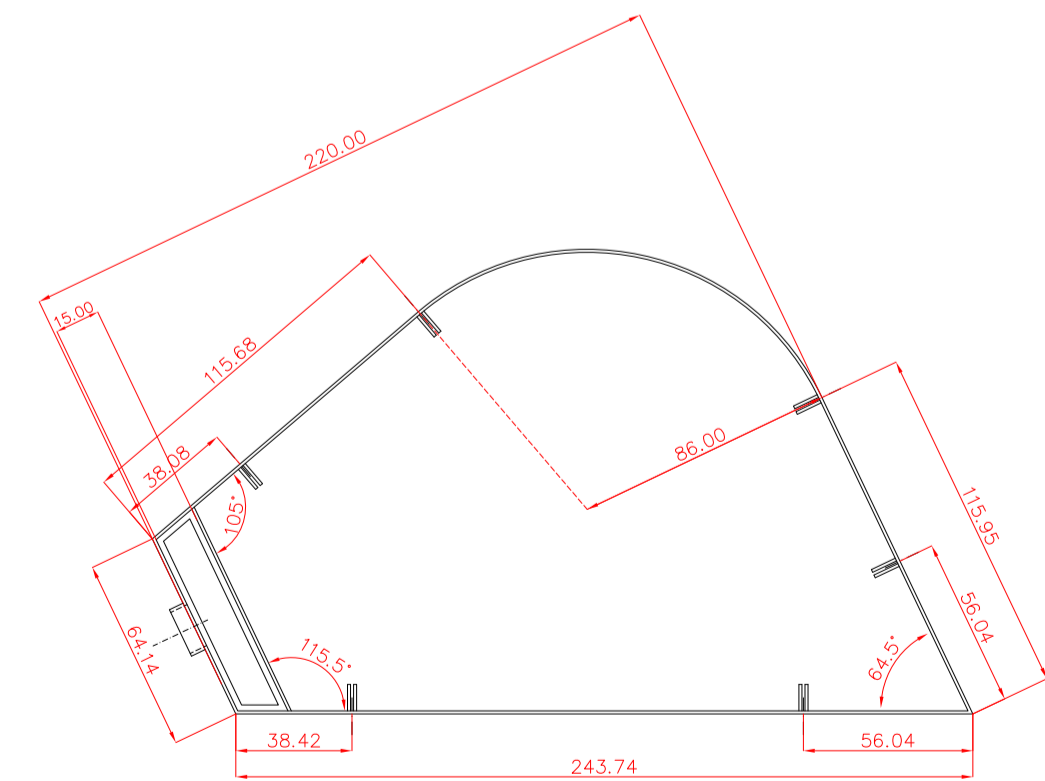
ESCOCELL B220



ESCOCELL B300



ESCOCELL B380



ESCOCELL B220\_S (SOBREEMIDOR)



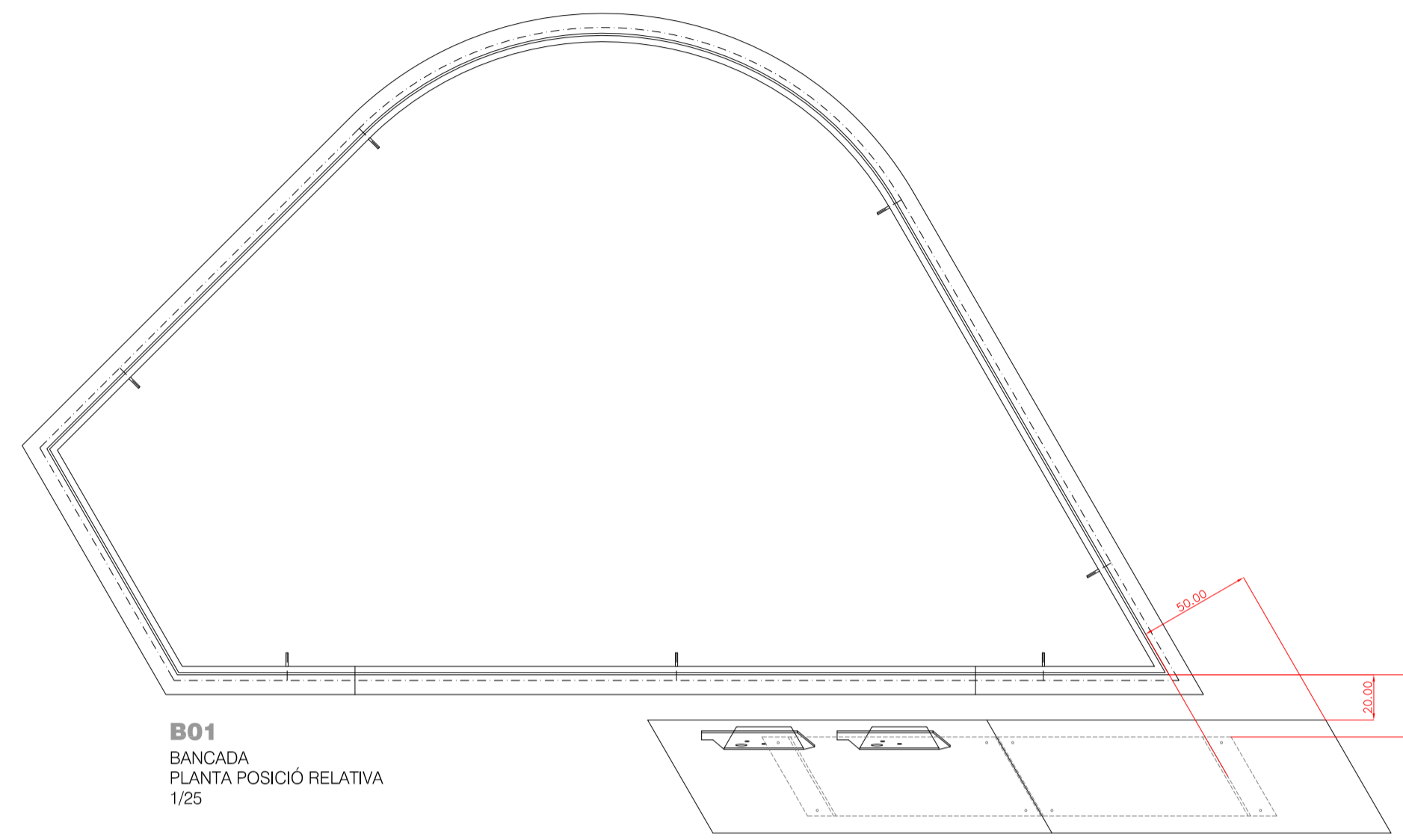
DAVID CLOSÉS I NUÑEZ  
arquitecte

SÒNIA CANTACORPS I CARMONA  
arquitecta

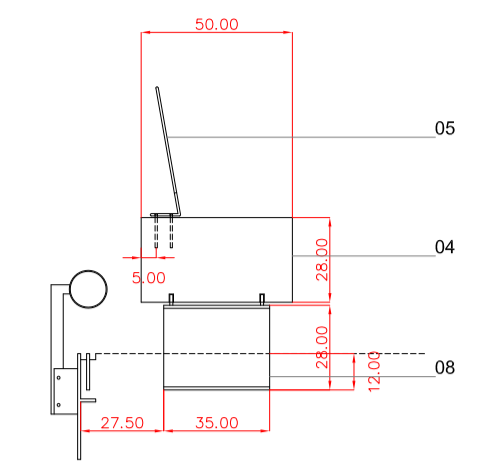
MAIG DEL 2023

FULL 1 DE 1

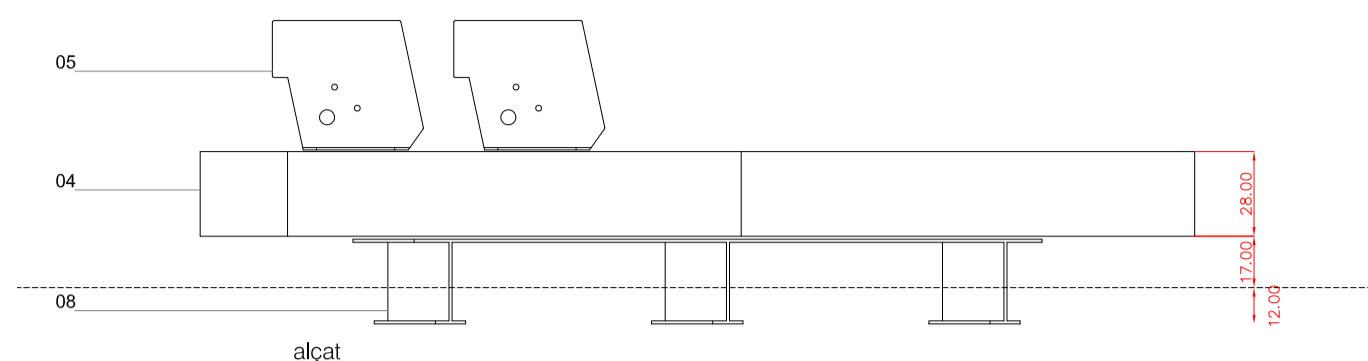
**D05**



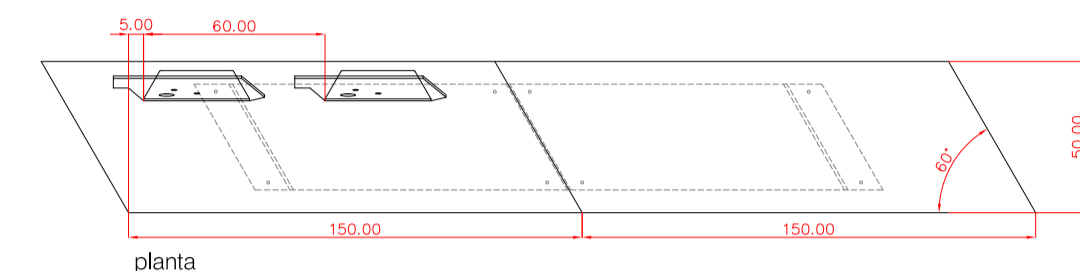
**B01**  
BANCADA  
PLANTÀ POSICIÓ RELATIVA  
1/25



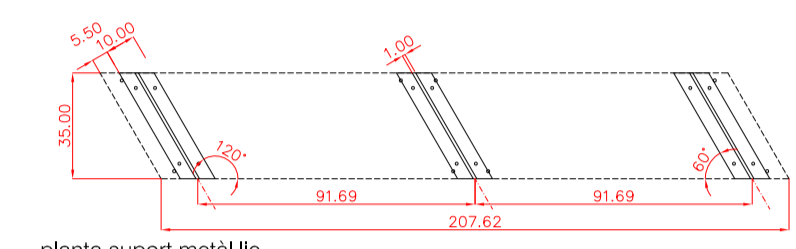
**B02**  
BANCADA. SECCIÓ TIPUS  
1/25



alçat

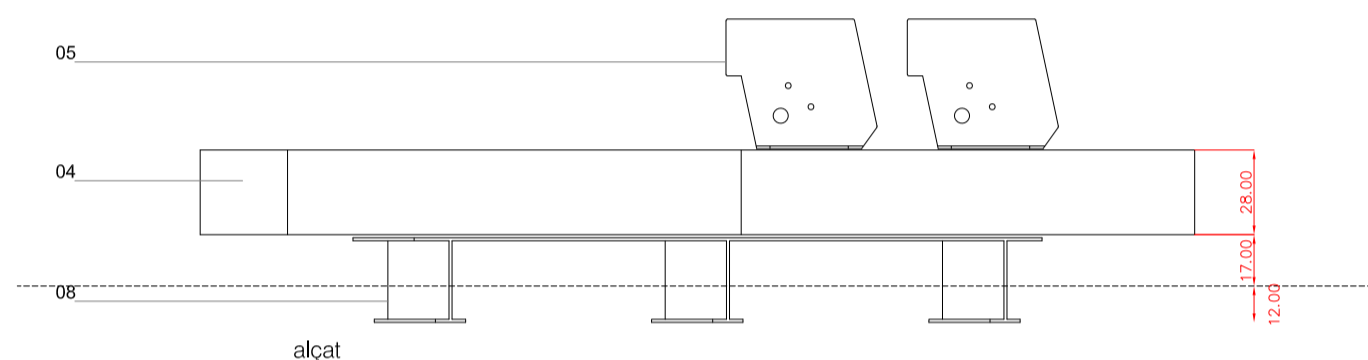


planta

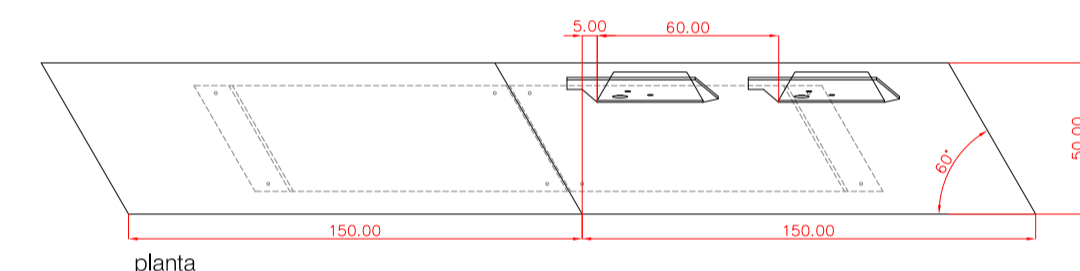


planta suport metàl·lic

**B03**  
BANCADA 60e  
(2 unitats)

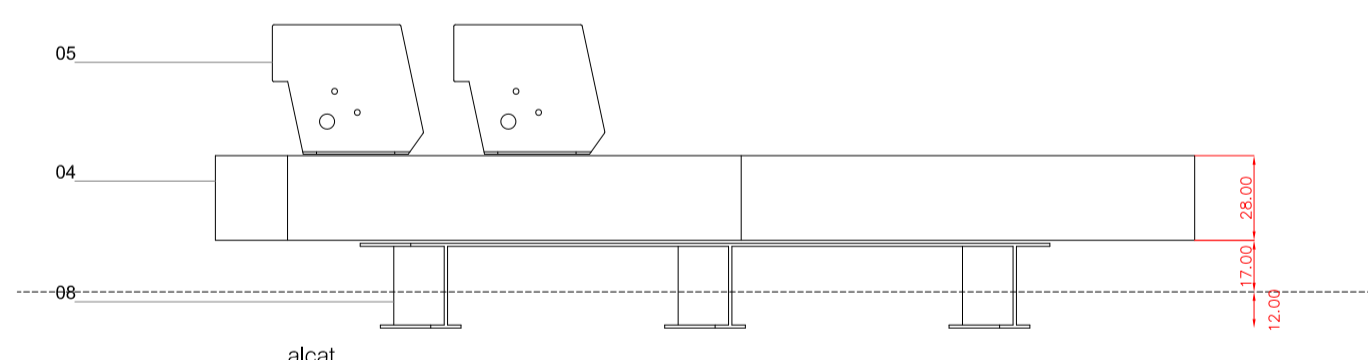


alçat

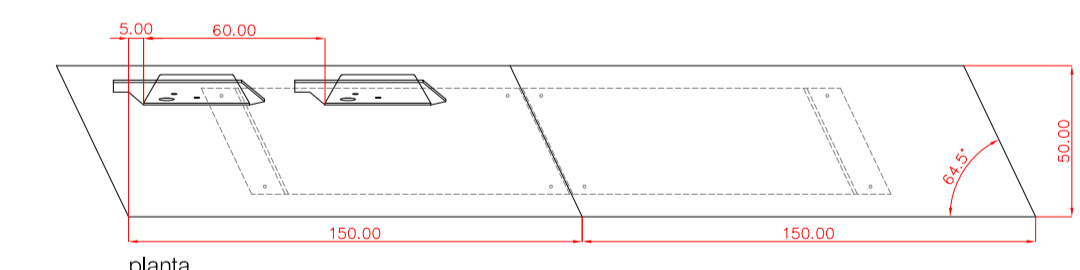


planta

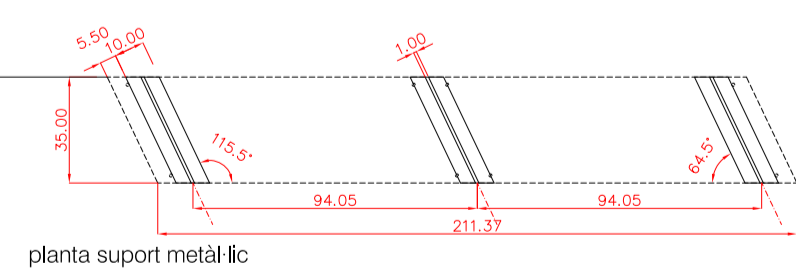
**B04**  
BANCADA 60d  
(1 unitat)



alçat



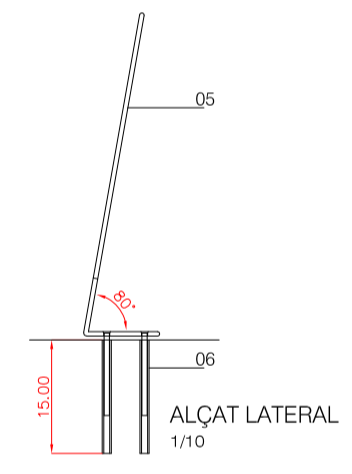
planta



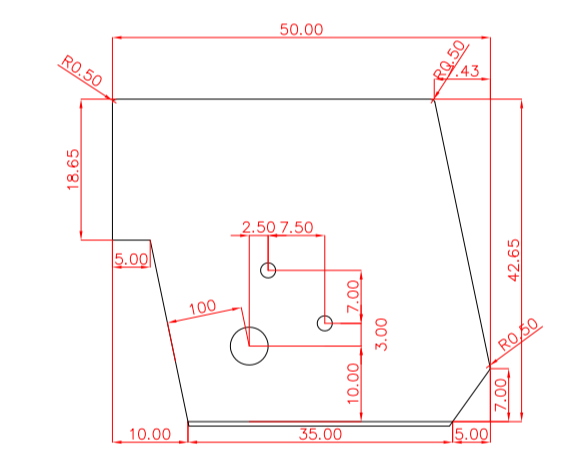
planta suport metàl·lic

**B05**  
BANCADA 645  
(1 unitat)

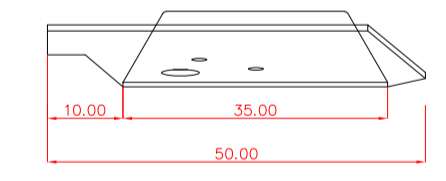
- 08 SUPORT DE PLANXA GALVANITZADA, 10mm DE GRUIX
- 07 BEINA ROSCADA D'ACER INOXIDABLE
- 06 CARGOL INOXIDABLE AVELLANAT Ø8mm
- 05 RESPATLLER DE PLANXA D'ACER INOXIDABLE, 6mm DE GRUIX ACABAT SETINAT
- 04 PARAL·LEPIPEDE DE GRANIT GRIS FLAMEJAT, 150x50x28mm AMB CANTELLS ARRODONITS RADI 5mm
- 03 DAU DE GRANIT FLAMEJAT, 70x40x30cm AMB CANTELLS ARRODONITS RADI 5mm
- 02 FONT ATLÀNTIDA DE SANTA&COLE, FOSA PINTADA D'OXIRON GRIS
- 01 CADIRA QUATRO DE BENITO, FUSTA I FOSA PINTADA COLOR PLATA



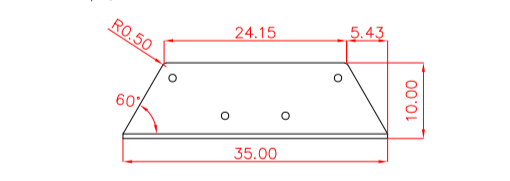
ALÇAT LATERAL  
1/10



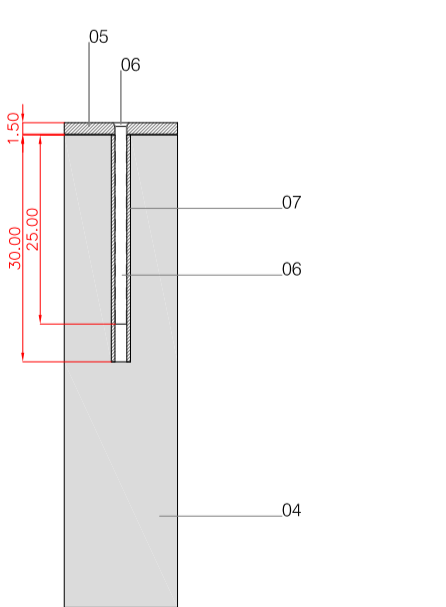
RESPATLLER ABATUT  
1/10



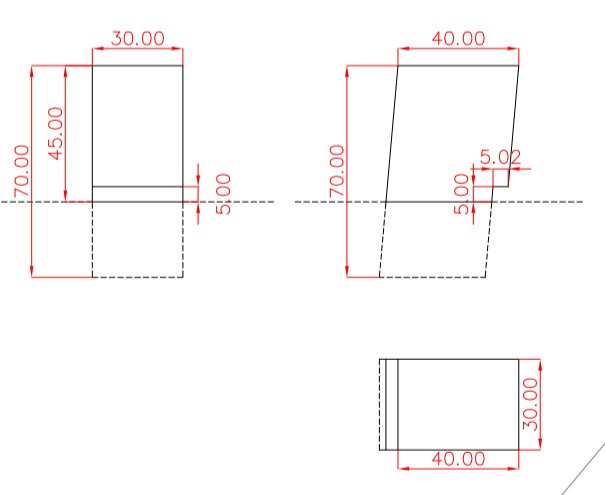
PLANTA  
1/10



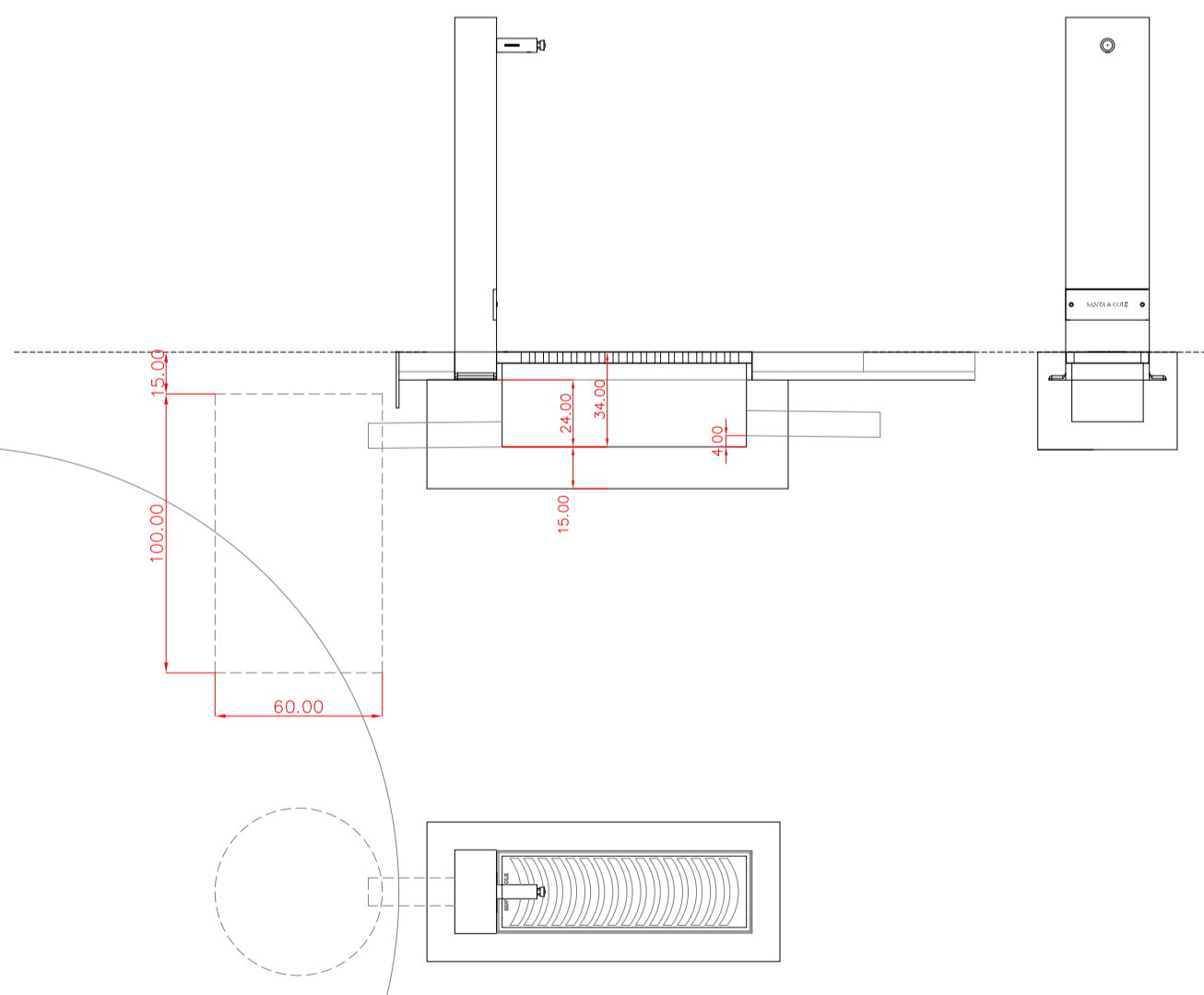
PLATINA DE BASE  
1/10



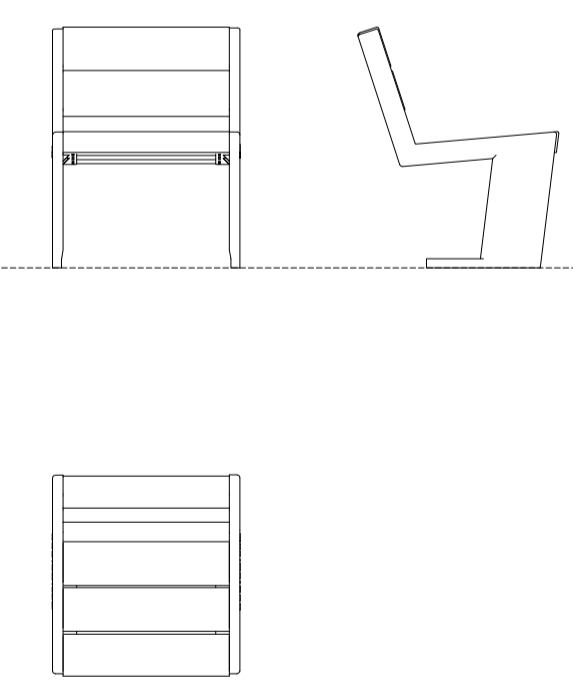
FIXACIÓ RESPATLLER  
1/4



**001**  
PILONA GRANIT  
(3 unitats)  
1/25

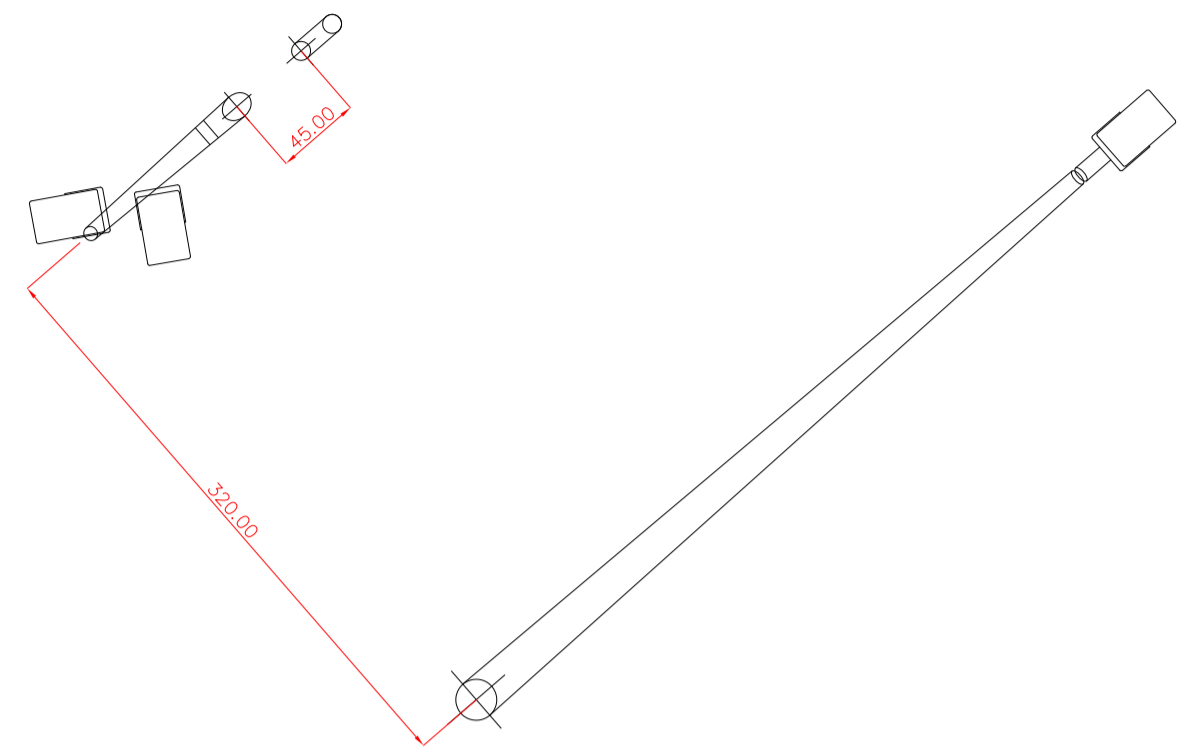


**002**  
FONT ATLÀNTIDA  
(1 unitat)

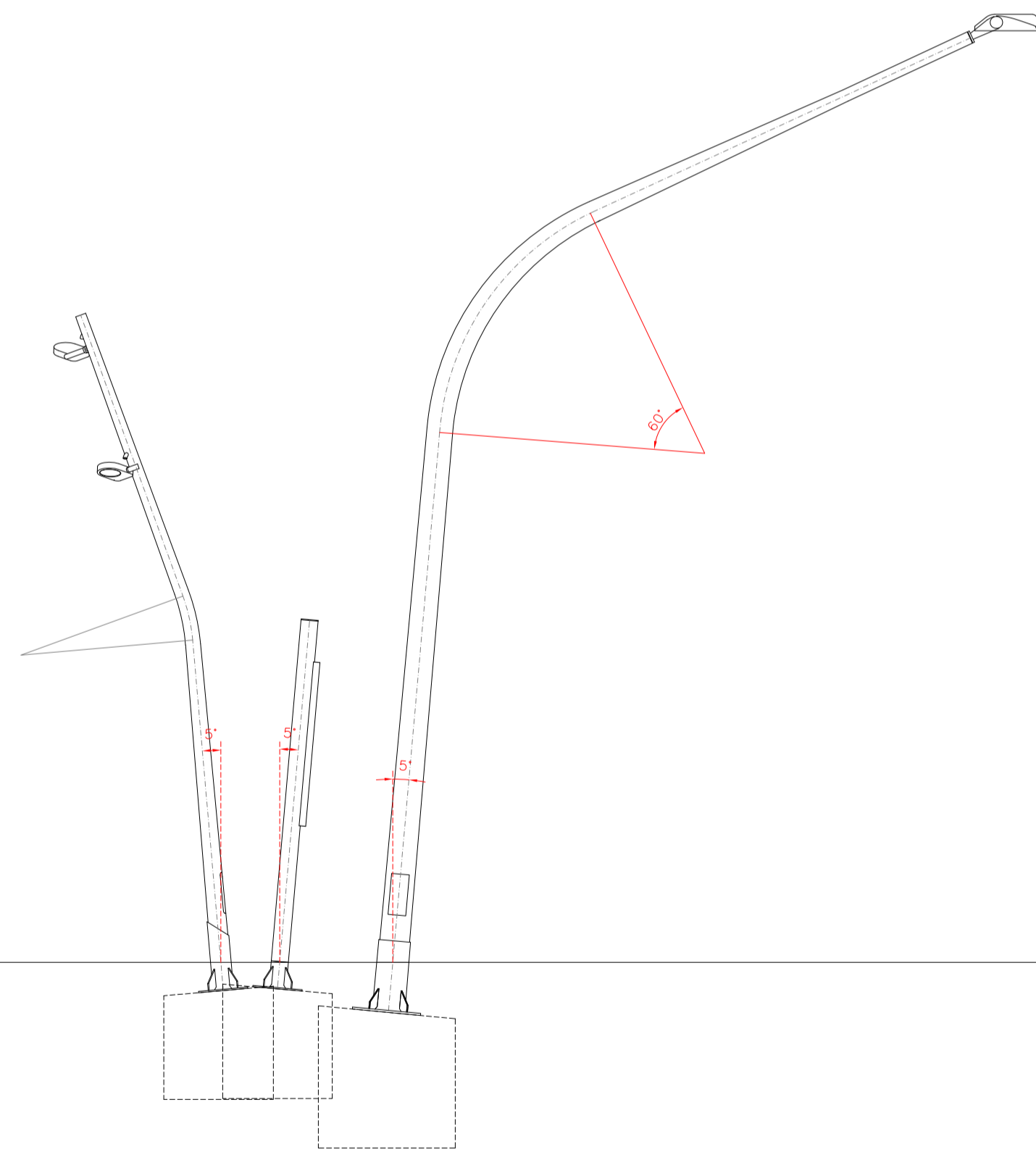


**003**  
CADIRA QUATRO  
(54 unitats)

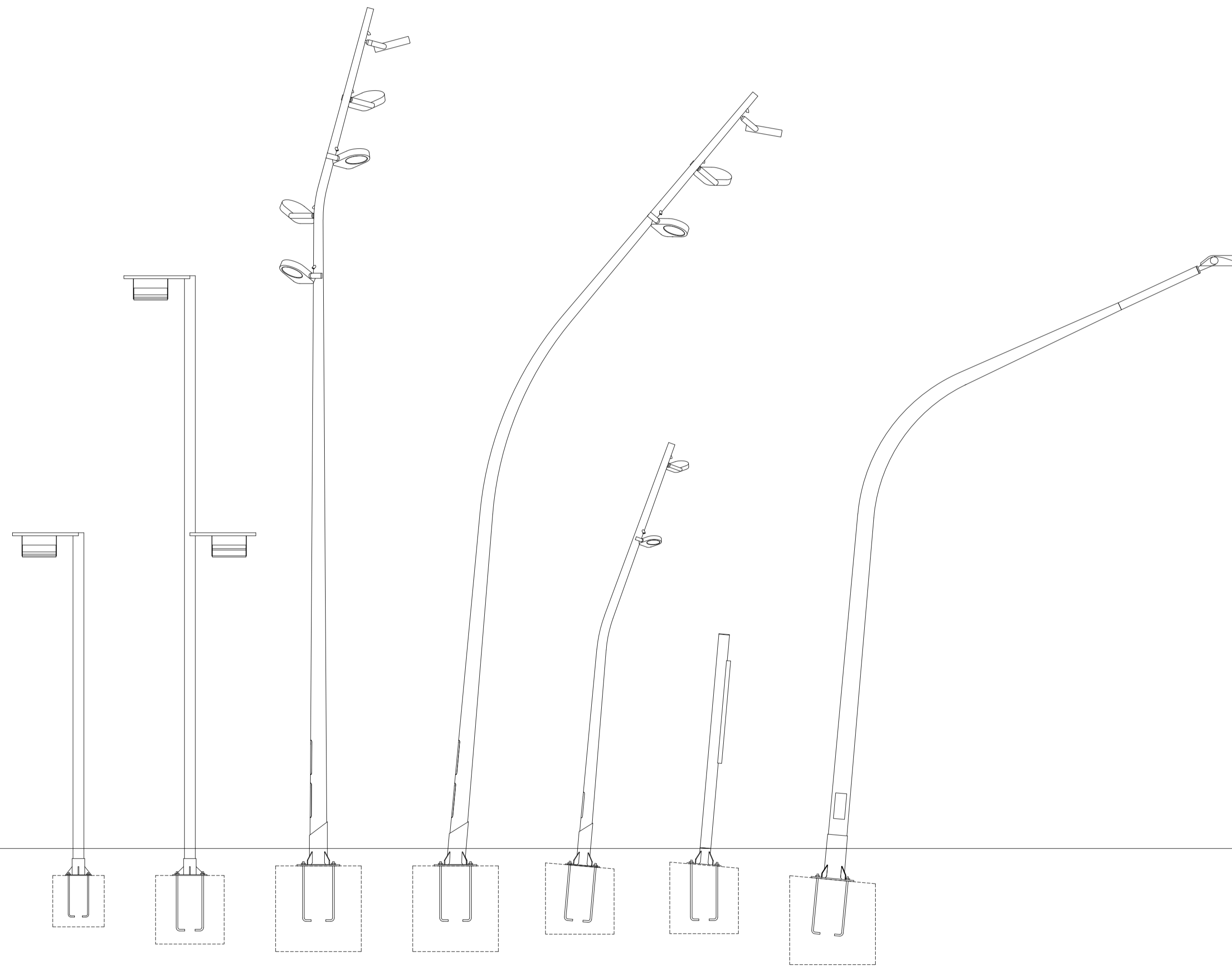
1  
0.5  
0  
1/25  
DAVID CLOSÉS I NUÑEZ  
arquitecte  
SÒNIA CANTACORPES I CARMONA  
arquitecta  
MAIG DEL 2023  
FULL 1 DE



POSICIÓ RELATIVA  
PLANTA



POSICIÓ RELATIVA  
ALÇAT



TIL 4    TIL 7    FUL 10    FUL 9    FUL 5    LLUM-BASTÓ    BÀCUL CURVATURA 60°

1,6  
0,8  
0  
1/40

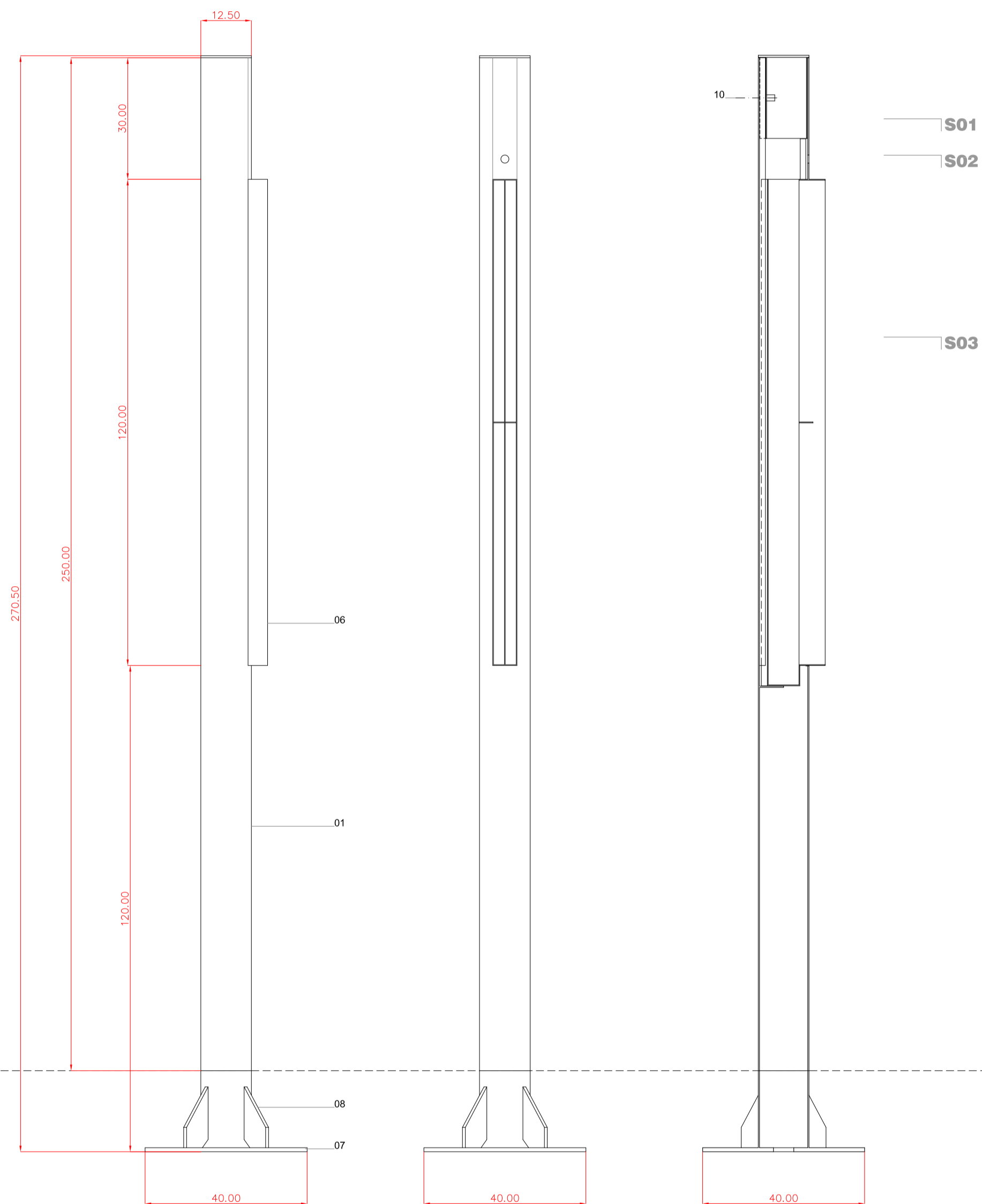
DAVID CLOSES I NUÑEZ  
arquitecte

SÒNIA CANTACORPS I CARMONA  
arquitecta

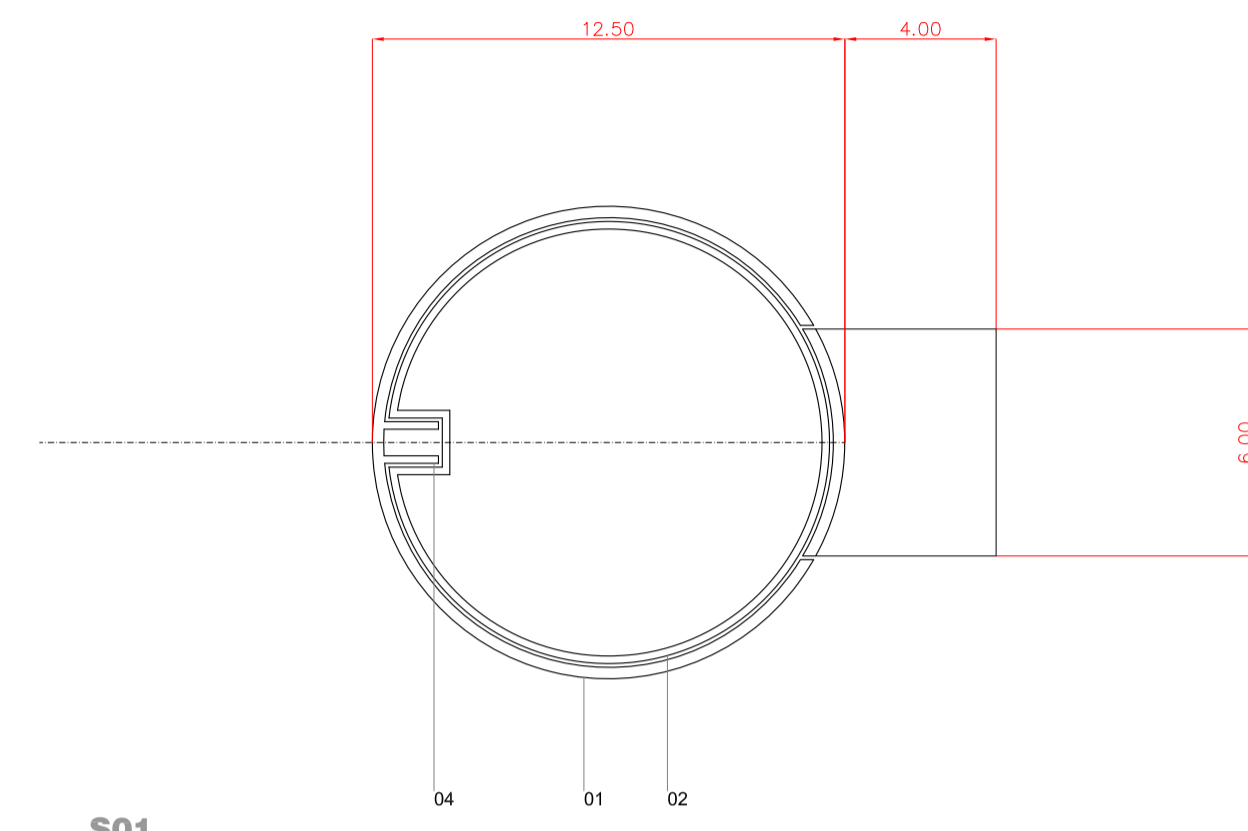
MAIG DEL 2023

FULL 1 DE 1

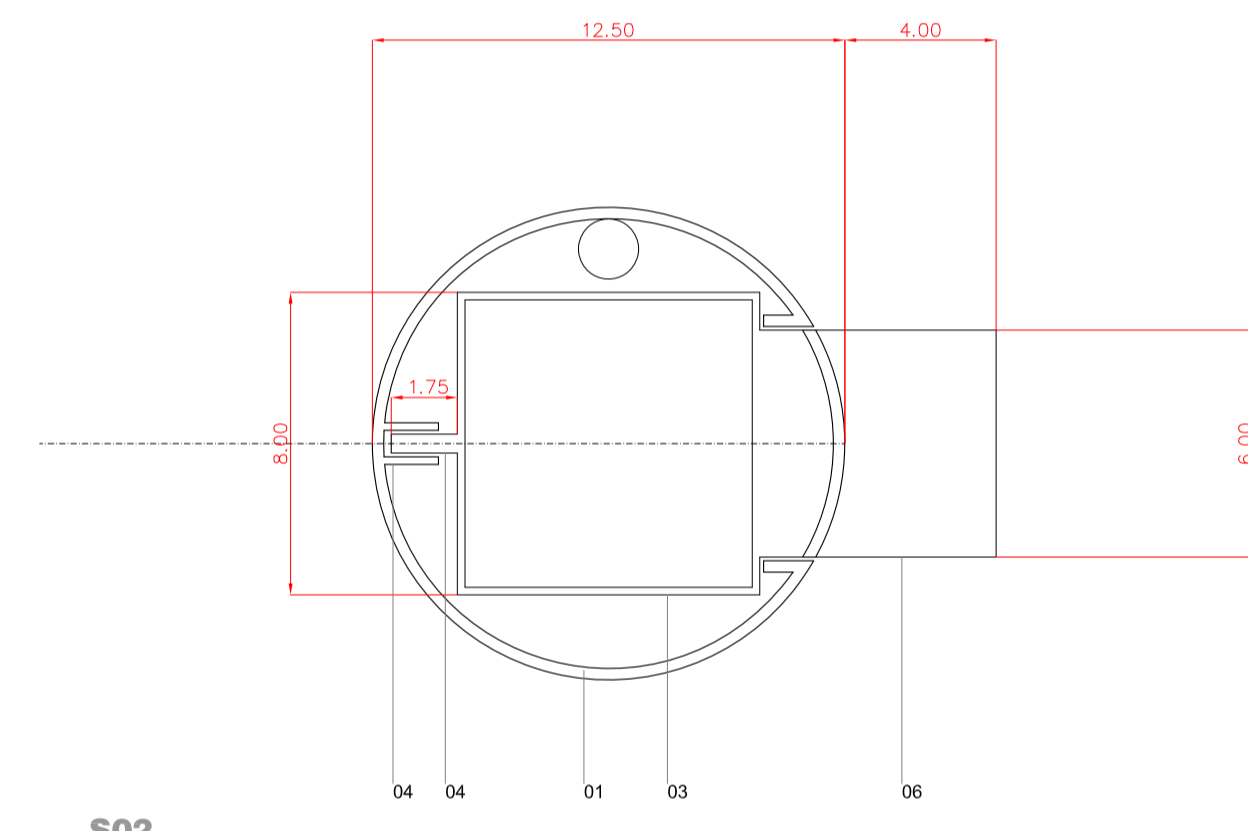
**D07**



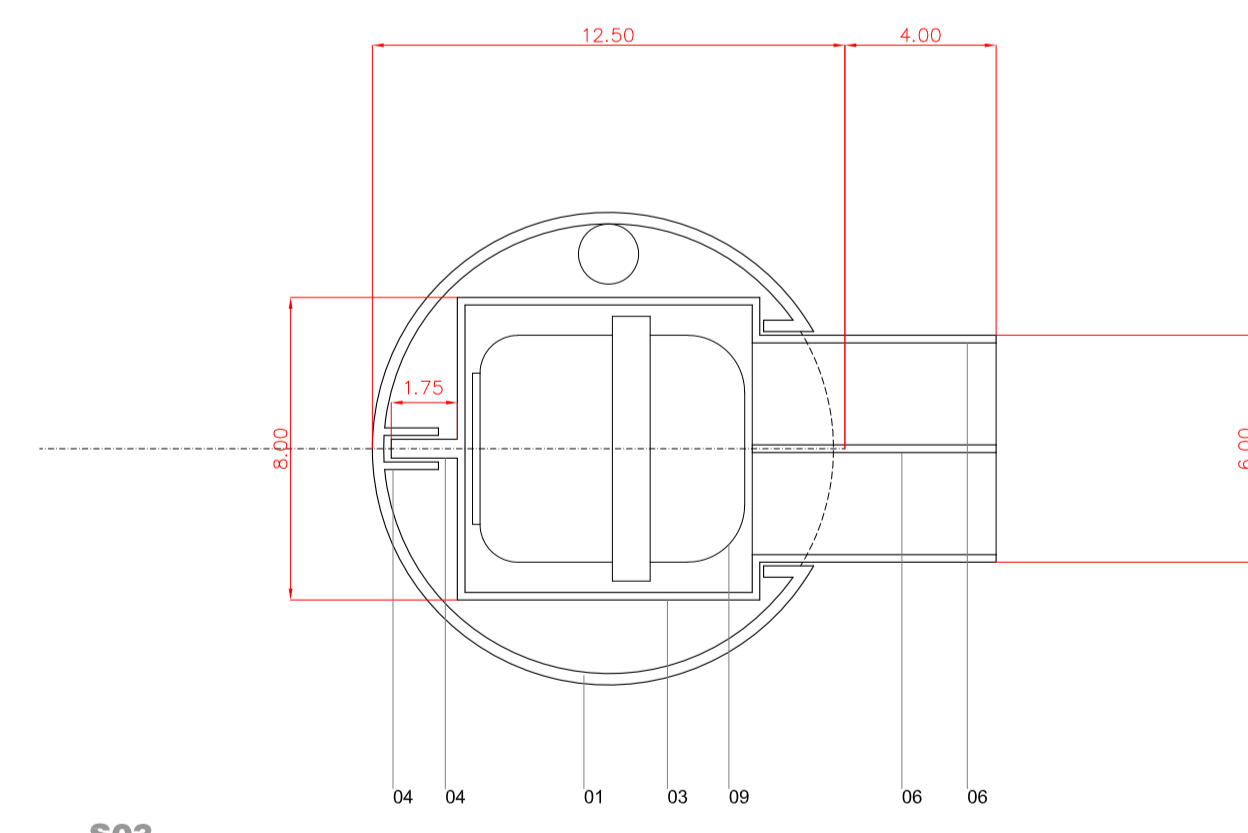
LLUM-BASTÓ  
 ACER GALVANITZAT EN CALENT



S01



S02



S03

SECCIONS LLUM-BASTÓ

- 10 CARGOL AVELLANAT
- 09 PANTALLA ESTANCA MONOBLOC C2 DE CELLEX AMB TUB LED DE 150cm
- 08 CARTEL·LES D'ACER 10mm DE GRUIX
- 07 PLATINA D'ACER 400x400x10mm
- 06 PLANXA D'ACER 2mm DE GRUIX
- 05 PASSAMÀ D'ACER 3mm DE GRUIX
- 04 PASSAMÀ D'ACER 5mm DE GRUIX
- 03 QUADRAT D'ACER 40x40,2mm
- 02 TUB D'ACER Ø120,2mm
- 01 TUB D'ACER Ø125,3mm

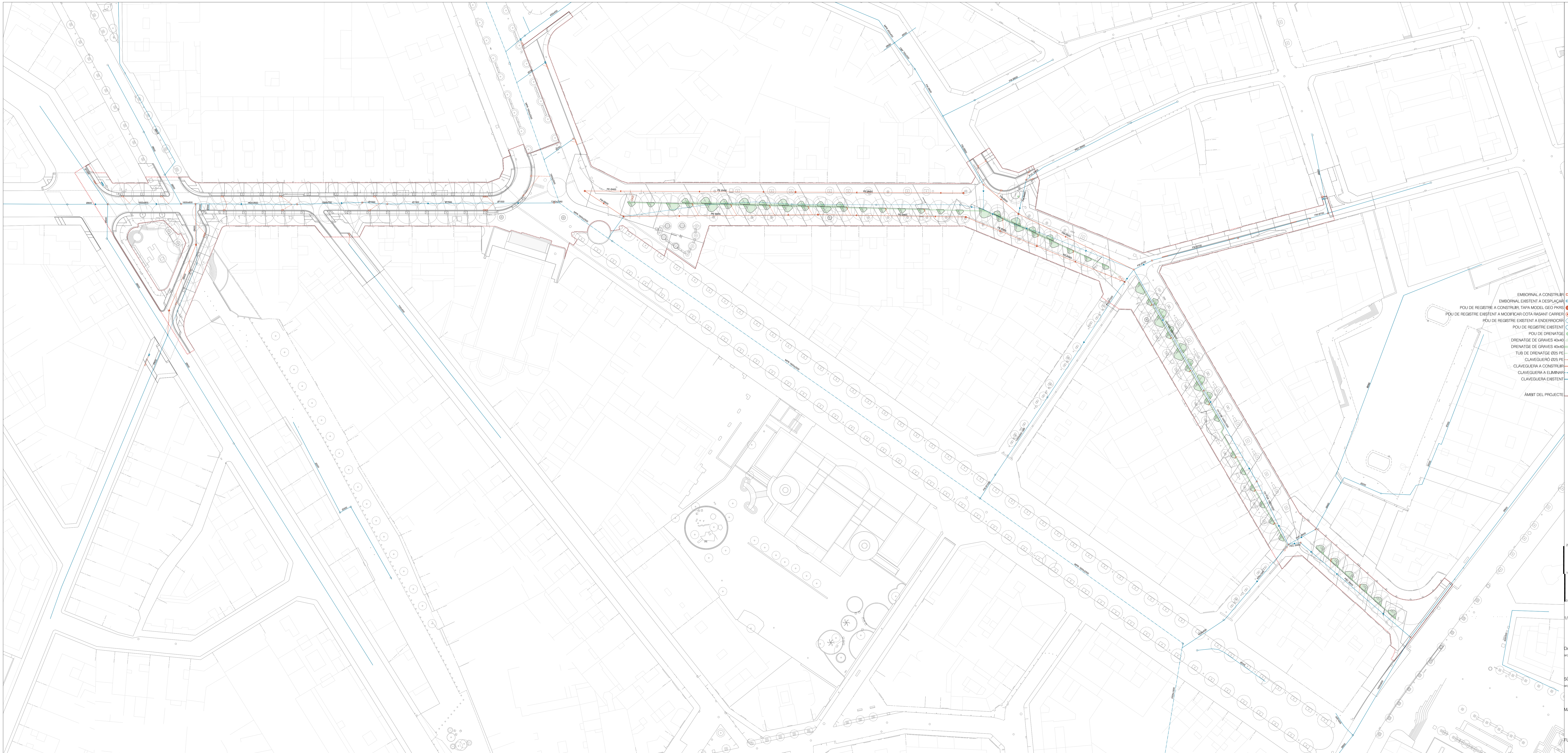


DAVID CLOSÉS I NUÑEZ  
 arquitecte

SÒNIA CANTACORPES I CARMONA  
 arquitecta

MAIG DEL 2023

FULL 1 DE 1



- EMBORNAL A CONSTRUIR ○
- EMBORNAL EXISTENT A DESPLAÇAR ○
- POU DE REGISTRE A CONSTRUIR, TAPA MODEL GEO PKRS ●
- POU DE REGISTRE EXISTENT A MODIFICAR COTA RASANT CARRER ●
- POU DE REGISTRE EXISTENT A ENDESPROÇAR ○
- POU DE REGISTRE EXISTENT ○
- POU DE DRENATGE ○
- DRENATGE DE GRAVES 40x40 —
- DRENATGE DE GRAVES 40x40 —
- TUB DE DRENATGE Ø25 PE —
- CLAVEGUERÓ Ø25 PE —
- CLAVEGUERA A CONSTRUIR —
- CLAVEGUERA A ELIMINAR —
- CLAVEGUERA EXISTENT —
- ÀMBIT DEL PROJECTE —

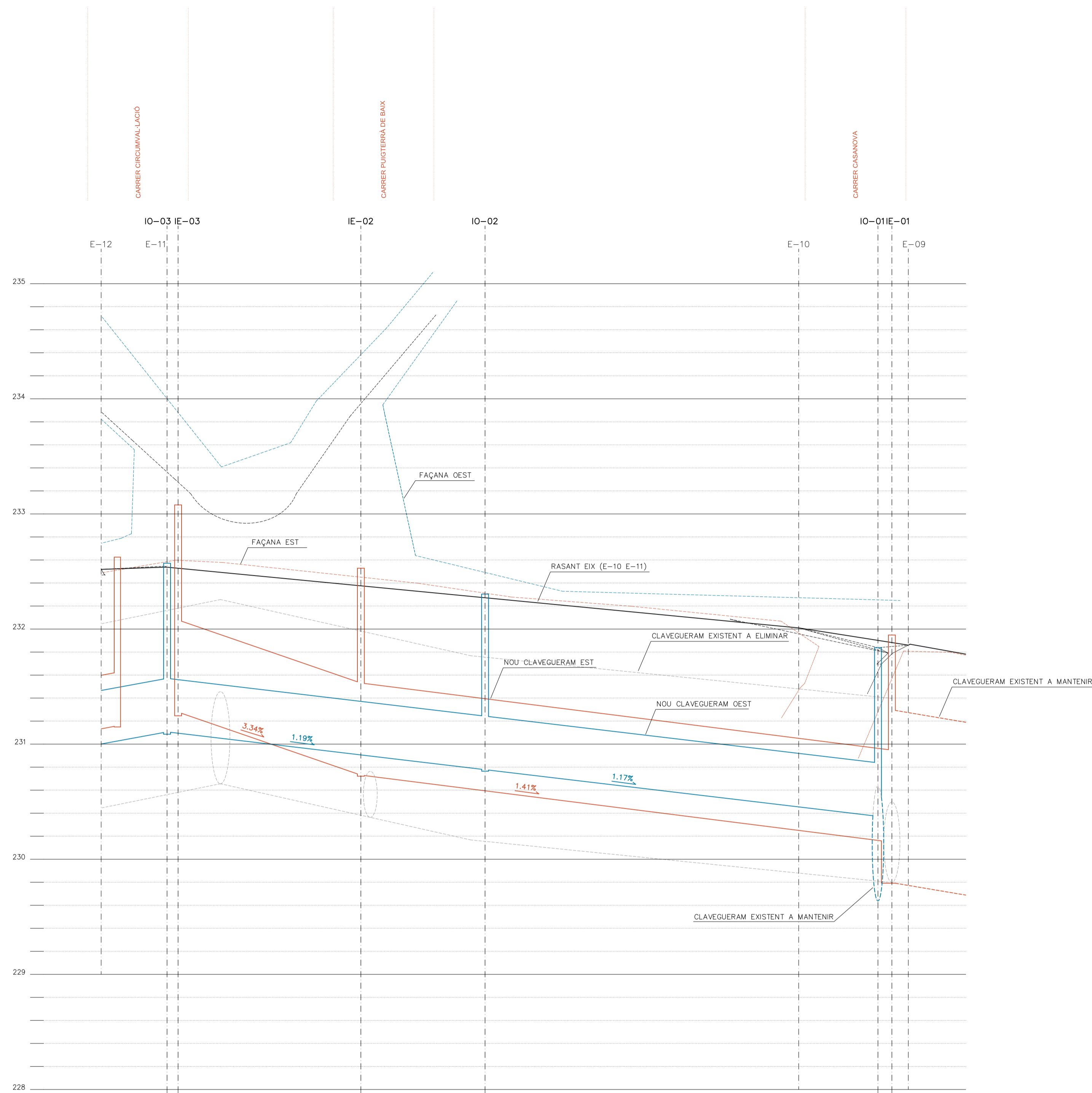
0  
10  
20  
1/500

DAVID CLOSÉS I NUÑEZ  
arquitecte

SÒNIA CANTACORPS I GARMONA  
arquitecta

MAIG DEL 2023

FULL 1 DE 1

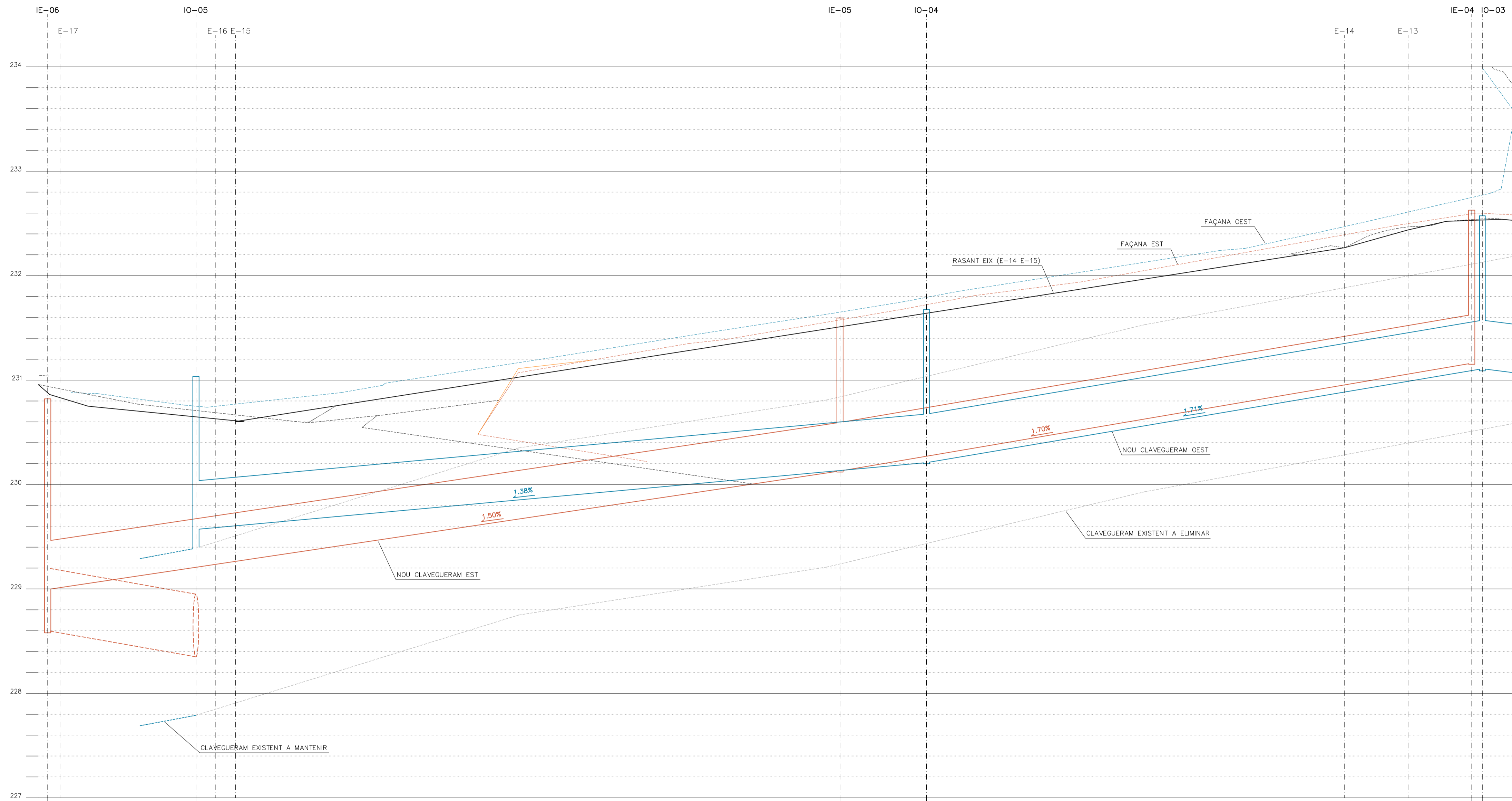


COTES TERRENY		232.57 233.08		232.53		232.30		231.84 231.95
DIÀMETRE TUB EST			FM D-800			FM D-800		
COTES SOLERA EST	⊕	231.28		230.73				230.95
DISTÀNCIES PARCIALS EST		16.49		46.15				0.00.00
DISTÀNCIES A ORIGEN EST		62.64		46.15				0.00.00
DIÀMETRE TUB OEST			PE D-465			PE D-465		
COTES SOLERA OEST	⊕	231.17				230.78		230.38
DISTÀNCIES PARCIALS OEST		27.64				34.22		0.00.00
DISTÀNCIES A ORIGEN OEST		61.86				34.22		0.00.00

10H. IV  
 5H. 0.5V  
 0  
 1/250H, 1/25V  
 DAVID CLOSES I NÚÑEZ  
 arquitecte  
 SÒNIA CANTACORPS I CARMONA  
 arquitecta  
 MAIG DEL 2023  
 FULL 1 DE 1



PLAÇA DE CRIST REI



COTES TERRENY	230.82	230.03	231.60	231.67	232.65	232.57
DIAMETRE TUB EST			PE D-465		PE D-465	
COTES SOLERA EST	229.00		230.14		231.17	
DISTÀNCIES PARCIALS EST	75.93		60.53		000.00	231.17
DISTÀNCIES A ORIGEN EST	136.46		60.53		000.00	000.00
DIAMETRE TUB OEST			PE D-465		PE D-465	
COTES SOLERA OEST		229.23		230.20		231.11
DISTÀNCIES PARCIALS OEST		70.04		53.26		000.00
DISTÀNCIES A ORIGEN OEST		123.30		53.26		000.00

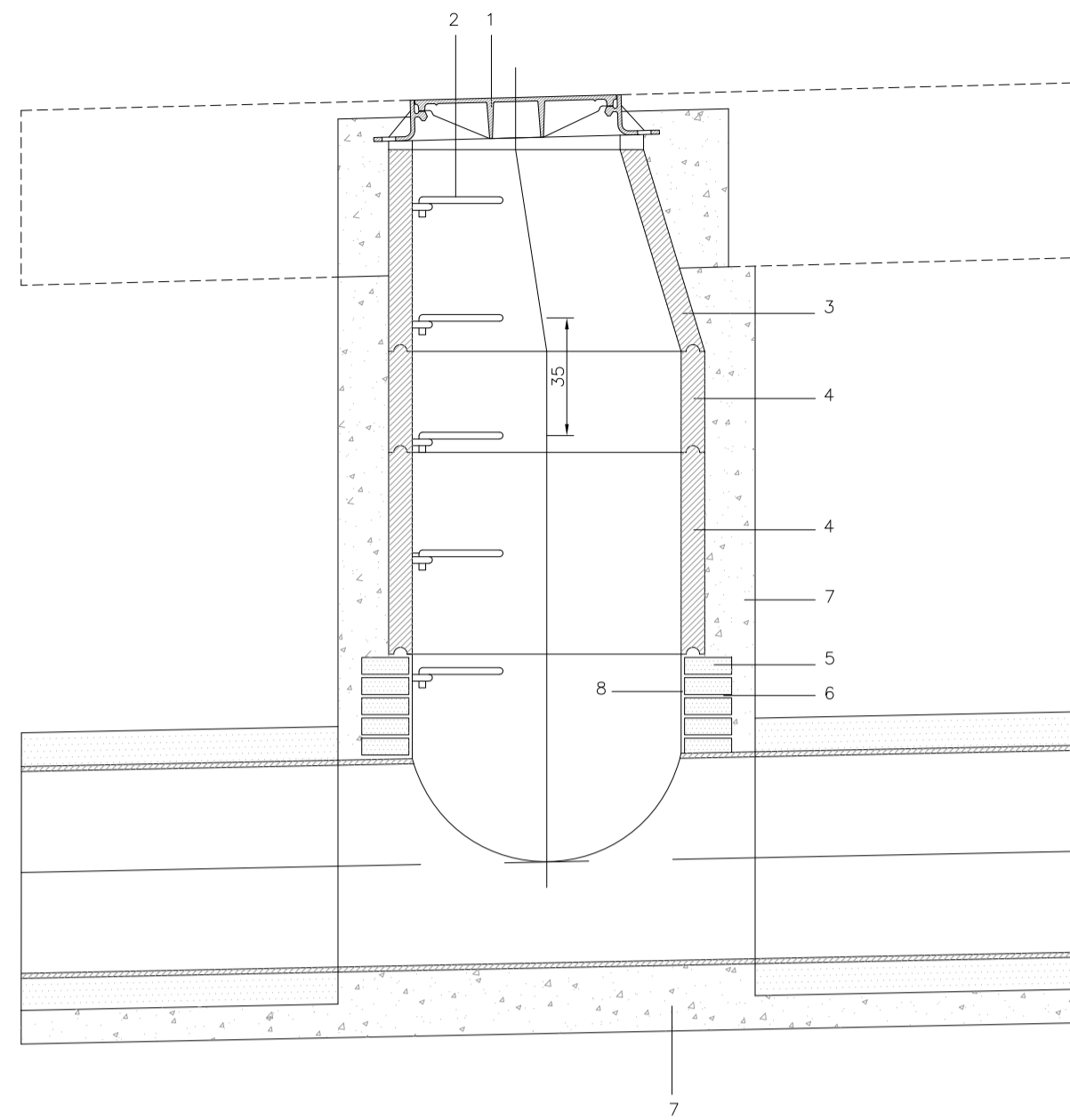
10H, 1V  
 5H, 0.5V  
 0  
 1/250H, 1/25V

DAVID CLOSÉS I NÚÑEZ  
 arquitecte  
 SÒNIA CANTACORPES I CARMONA  
 arquitecta

MAIG DEL 2023

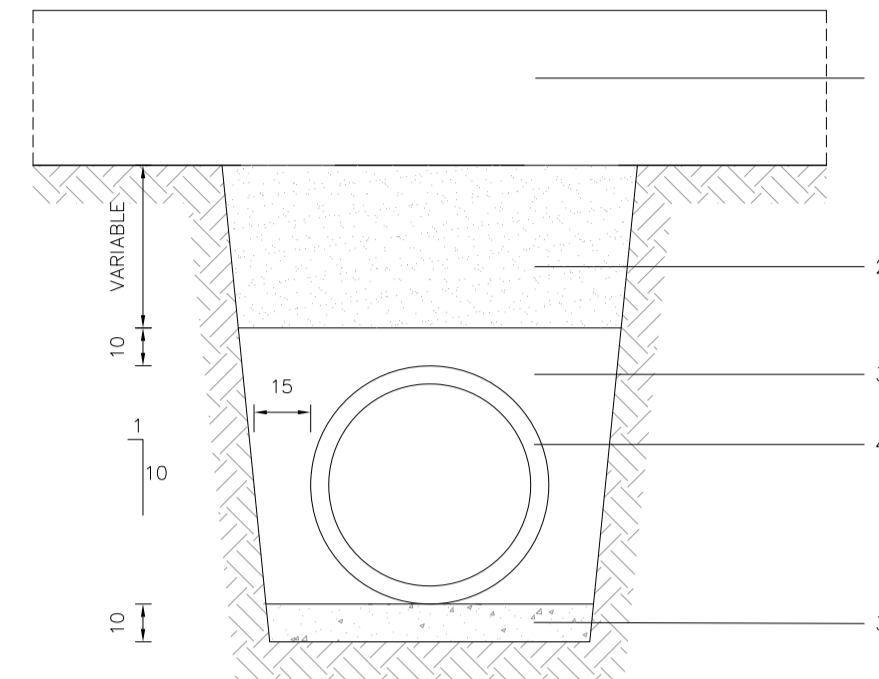
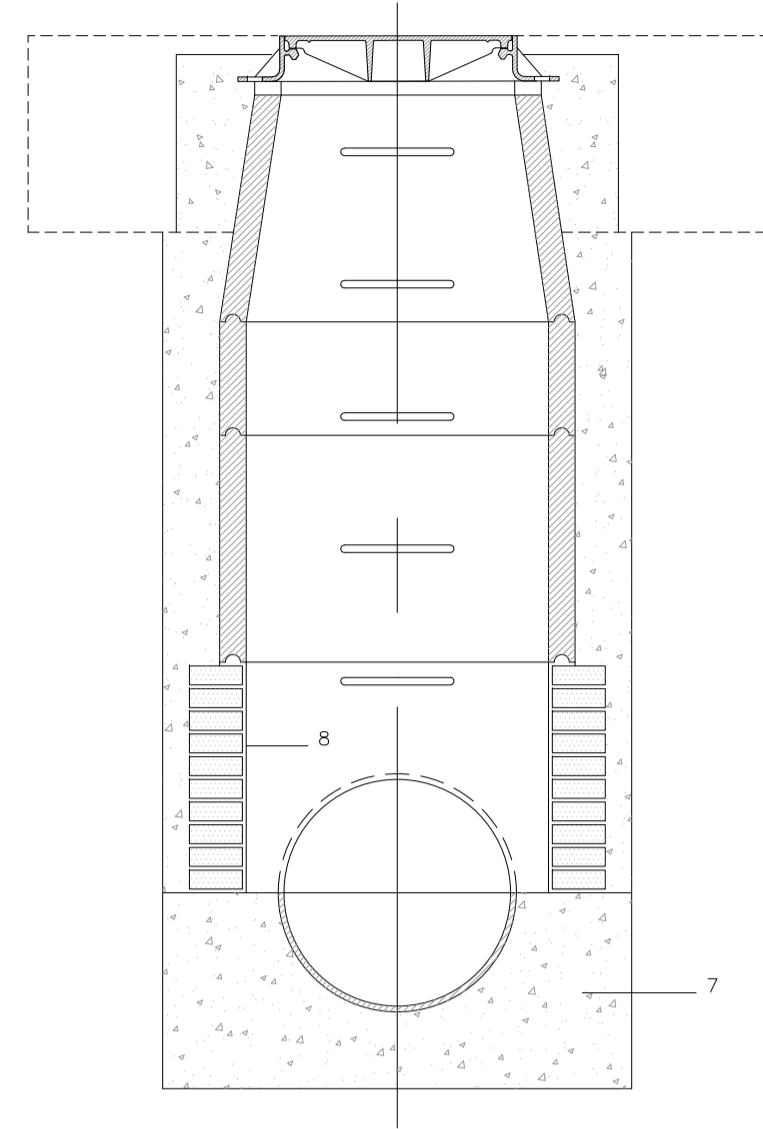
FULL 1 DE 1

103



1. TAPA TIPUS GEO PKRS D=400 O TIPUS BRIO SGR
2. AGAFALLS PLASTIFICATS TIPUS INPC
3. CON PREFABRICAT DE FORMIGÓ
4. ANELL PREFABRICAT DE FORMIGÓ
5. TOTIU MASSIS DE 20x1x5
6. MORTER M-7.5
7. FORMIGÓ HM-20/P20/1a
8. ARREBOSSAT AMB M-7.5 i LLISCAT AMB C.P.

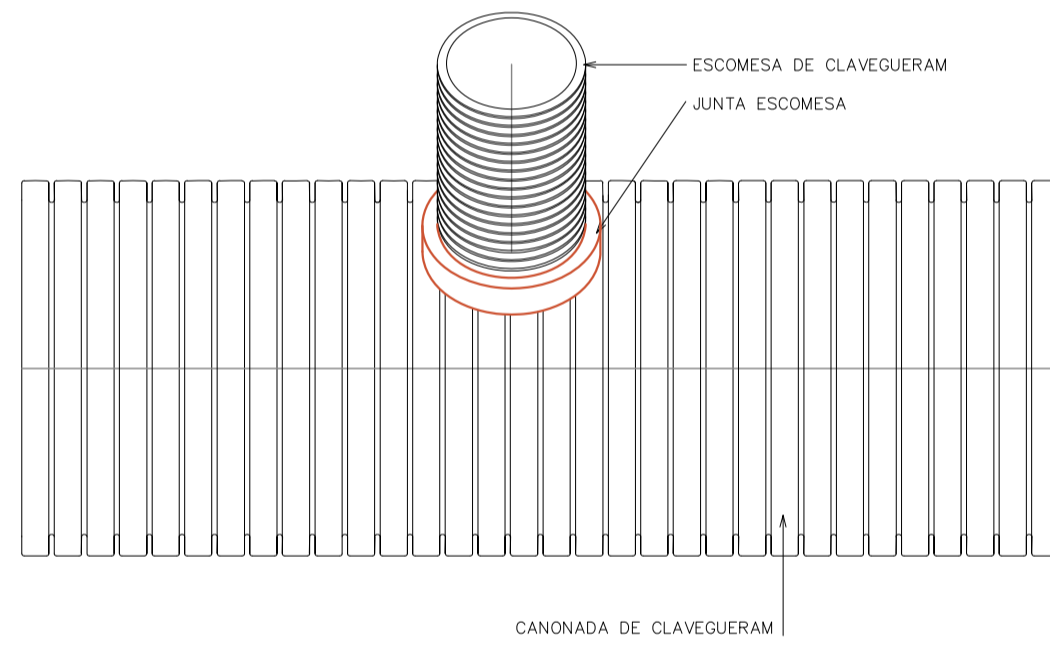
**D01**  
DETALL POU DE REGISTRE PER TUB DE PE  
e: 1/20



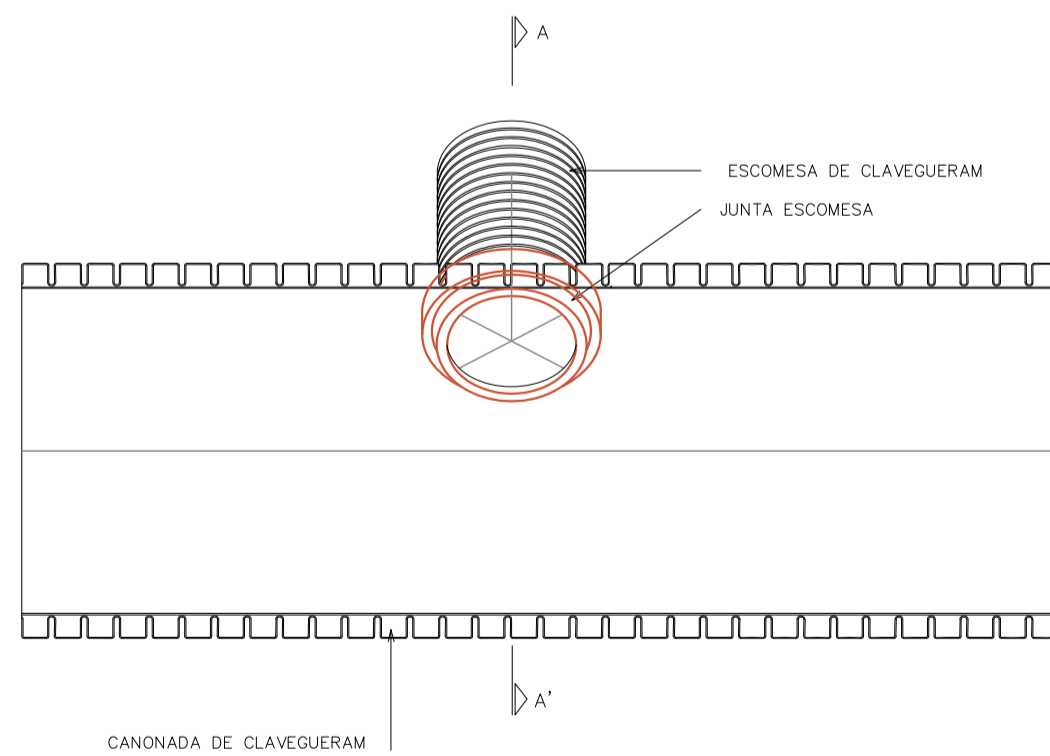
1. FERRE
2. REPLE DE TOTIU ARTIFICIAL 90% P.N.
3. FORMIGÓ HM-20/P20/1a
4. TUB PE O SEGONS PROJECTE

**D02**  
SECCIÓ TIPUS RASA TUB PE  
e: 1/20

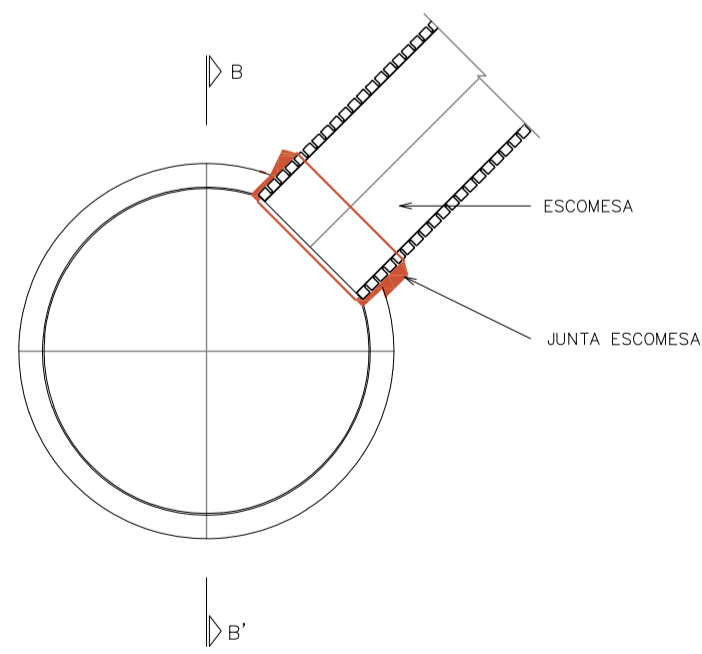
DIÀMETRE EXTERIOR CANONADA	DIÀMETRE EXTERIOR ESCOMESA	DIÀMETRE CORONA TREPANT
315 400/500 630/800	160	177
315 400/500 630/800	200	208
400/500 630/800	250	263
630/800	315	320



ALÇAT

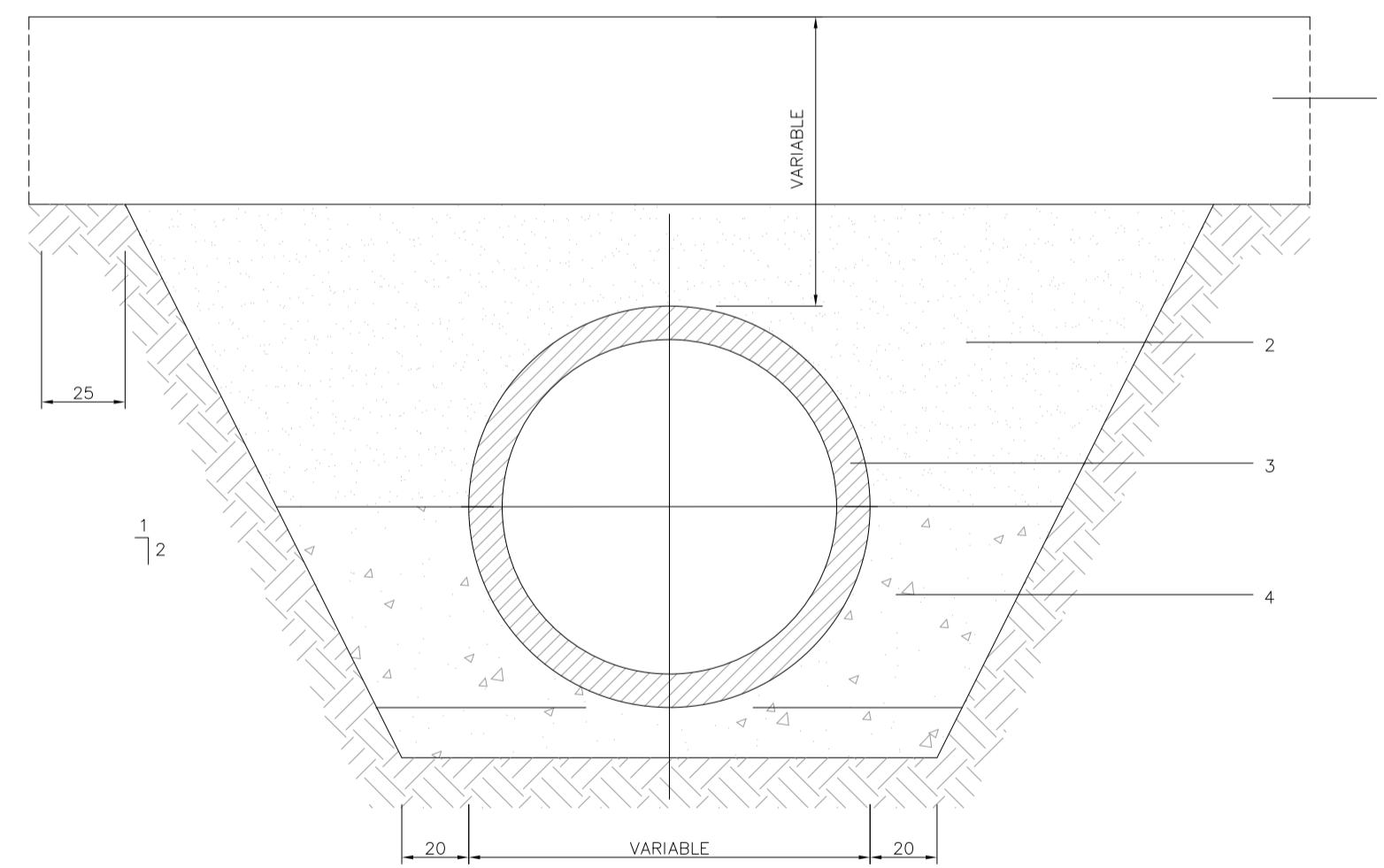


SECCIÓ LONGITUDINAL B-B'



SECCIÓ TRANSVERSAL A-A'

**D03**  
DETALL CONNEXIÓ ESCOMESA CLAVEGUERAM



1. FERRE
2. TOTIU ARTIFICIAL COMPACTAT 98%
3. TUB DE FORMIGÓ
4. FORMIGÓ HM-20/P20/1

**D04**  
SECCIÓ TIPUS RASA AMB TUB DE FORMIGÓ EN CALÇADA  
1/20

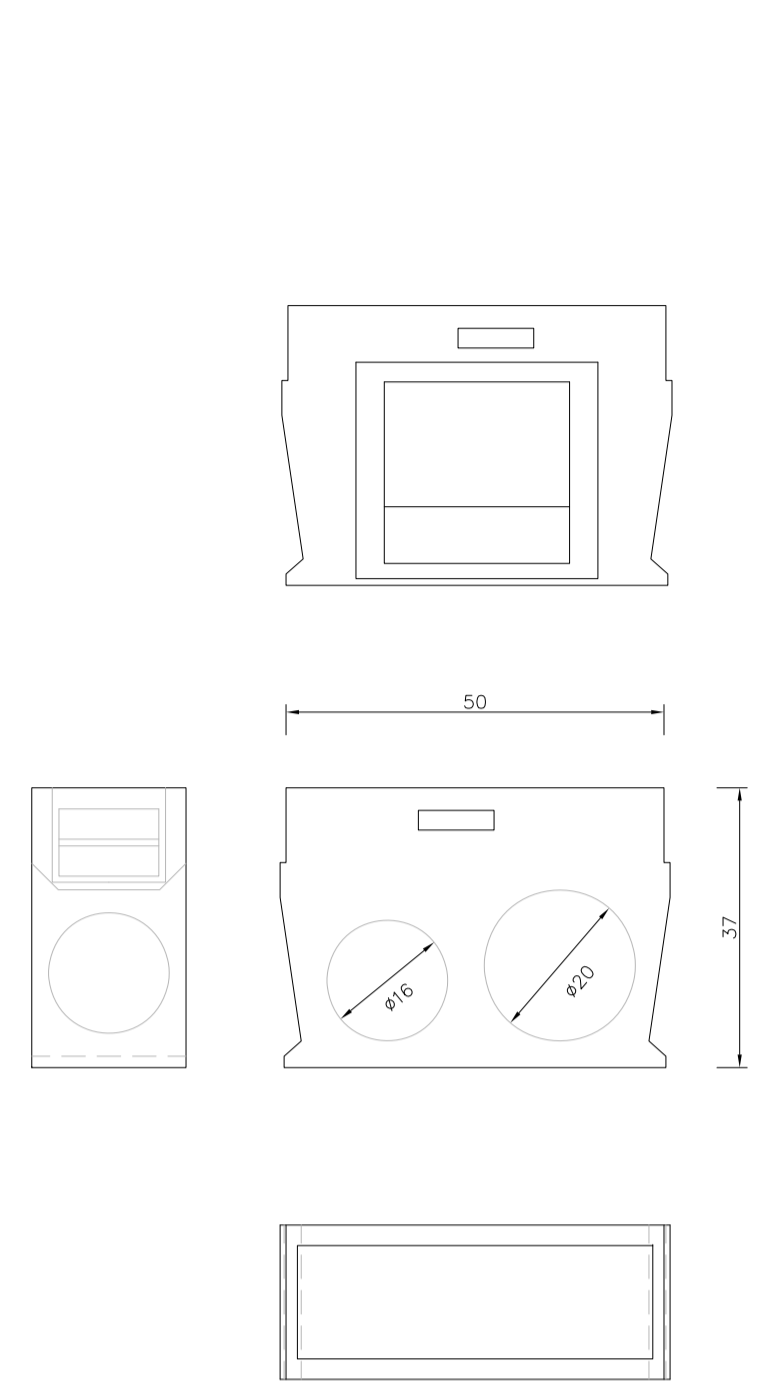
0.8  
0.4  
0  
1/20

DAVID CLOSES I NÚÑEZ  
arquitecte

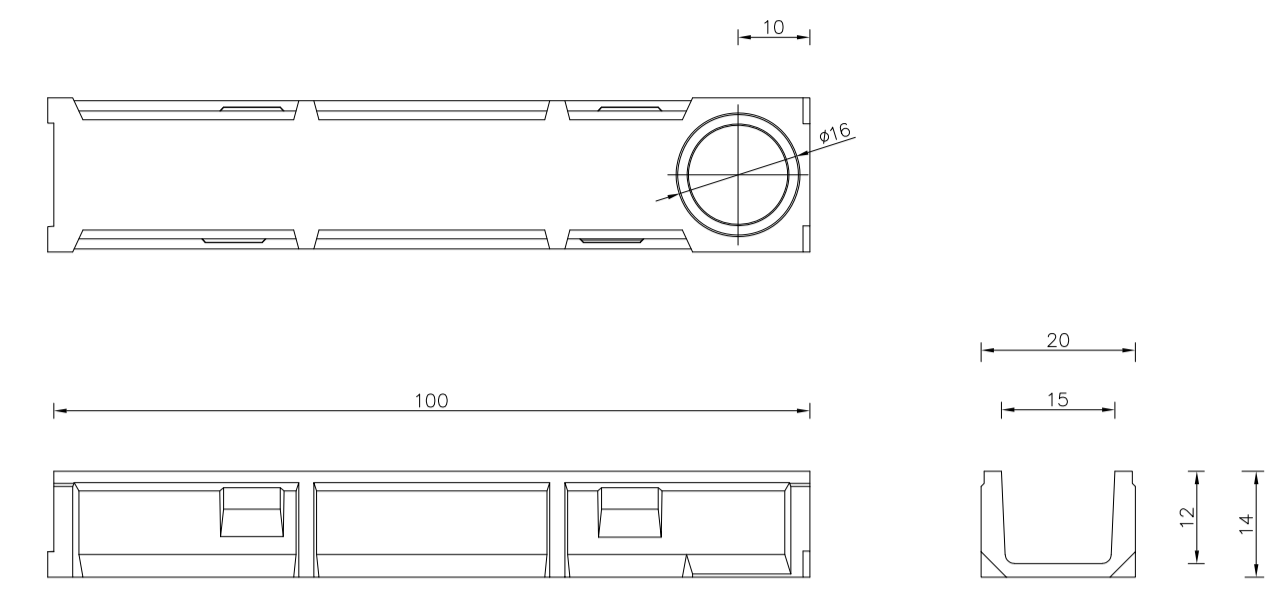
SÒNIA CANTACORPES I CARMONA  
arquitecta

MAIG DEL 2023

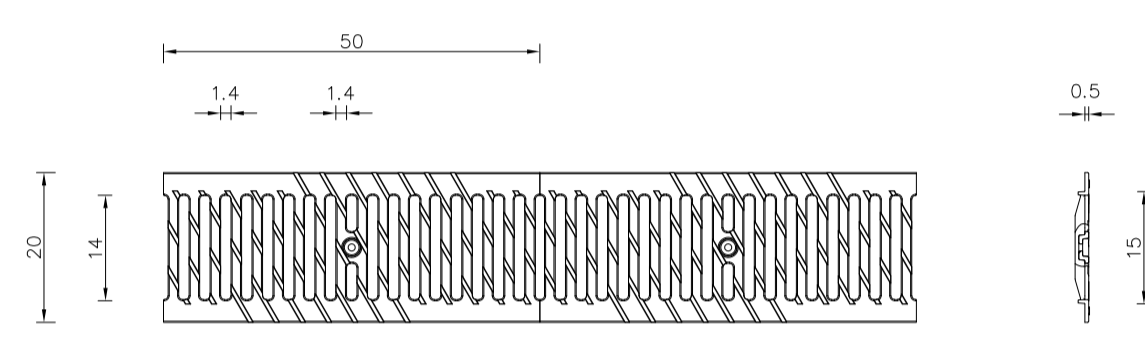
FULL 1 DE 1



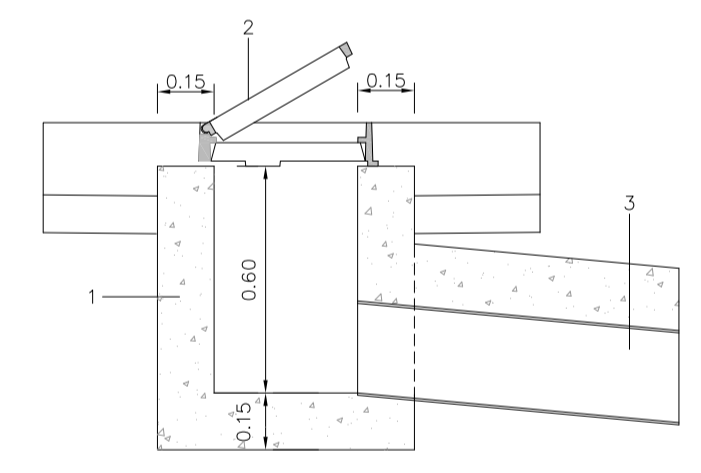
**D05**  
 ARQUETA DE DRENATGE LINEAL MODEL ASELF200  
 204x500x380mm DE ULMA (o equivalent)  
 e: 1/10



**D06**  
 CANAL DE DRENATGE LINEAL MODEL SELF200 D'ULMA  
 204x1000x140mm (o equivalent)  
 e: 1/10

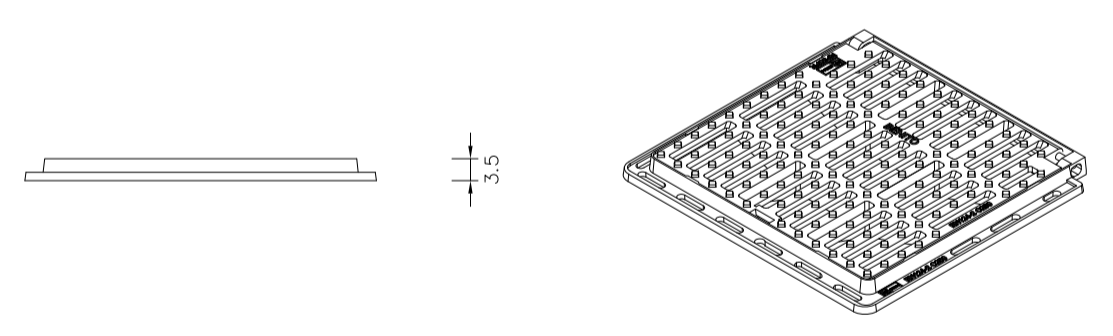


**D07**  
 REIXA NERVADA DE FUNDICIÓ DÚCTIL D'ULMA  
 204x500mm (o equivalent)  
 e: 1/10

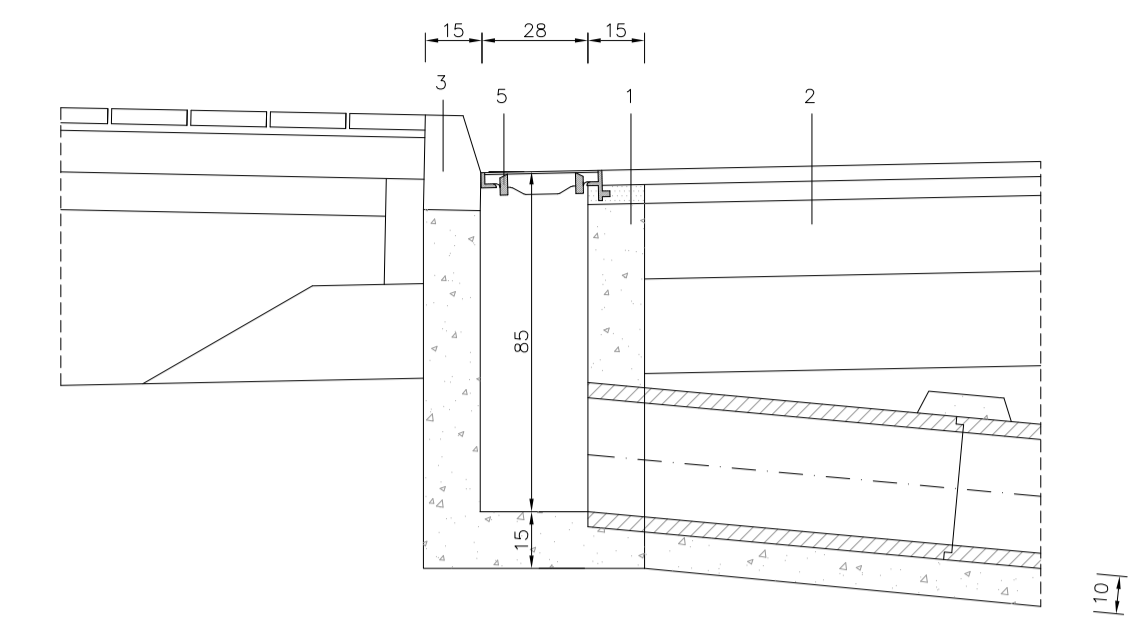


1. FORMIGÓ HM-20/P/20/11b  
 2. REIXA EMBORNAL DE 40x40 TIPUS RP40FR DE BENITO  
 3. TUB DE P.E. Ø250mm

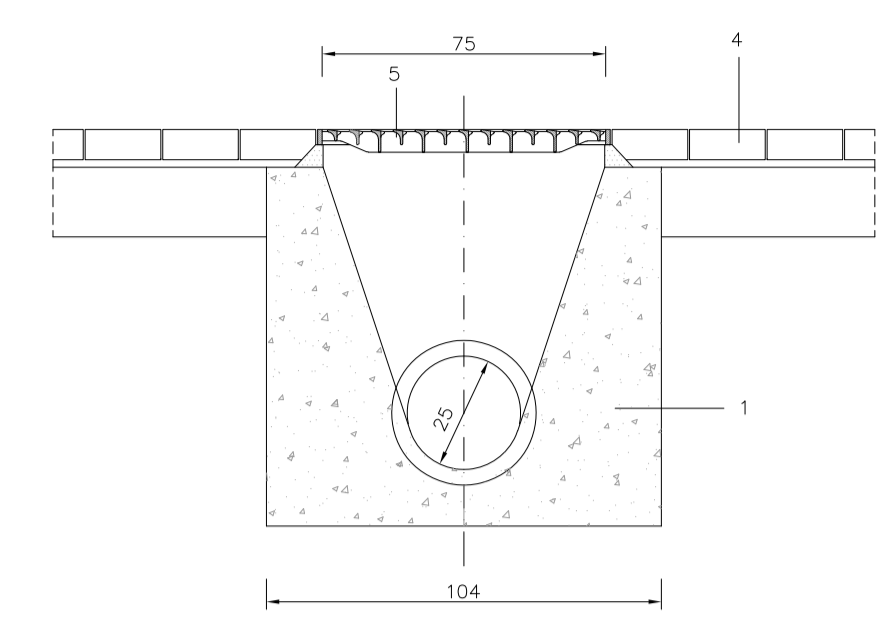
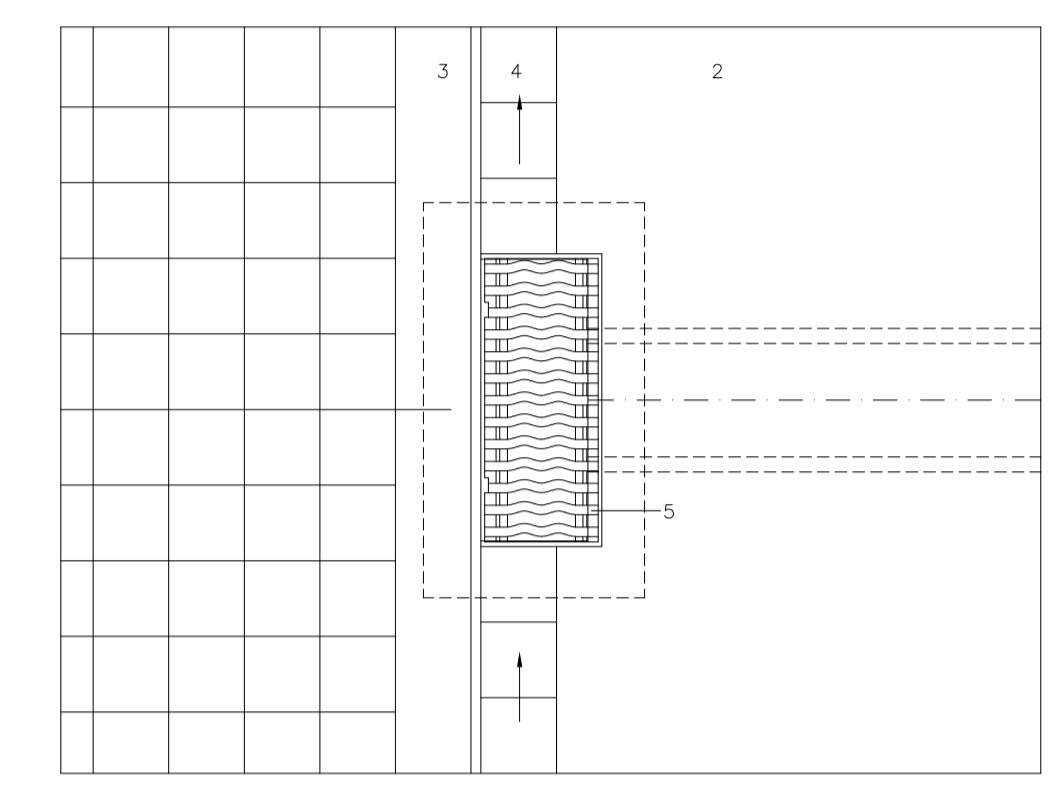
**D08**  
 DETALL POU EMBORNAL AMB REIXA RP40FR DE BENITO  
 e: 1/20



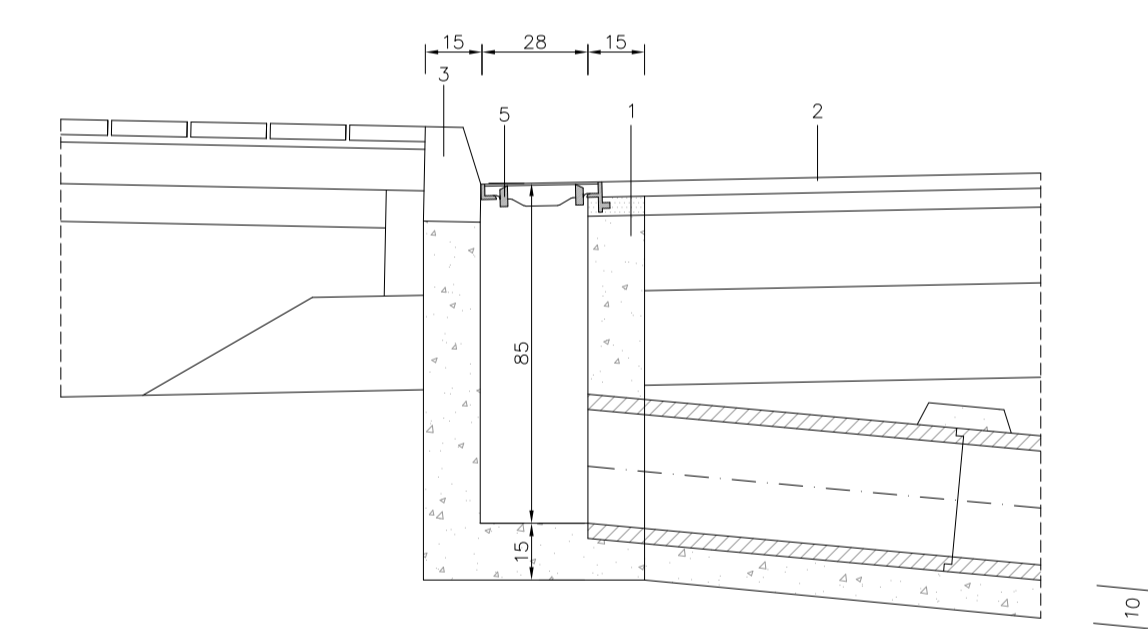
**D09**  
 MARC + REIXA 40x40cm C-250 TIPUS RP40FR DE BENITO  
 e: 1/10



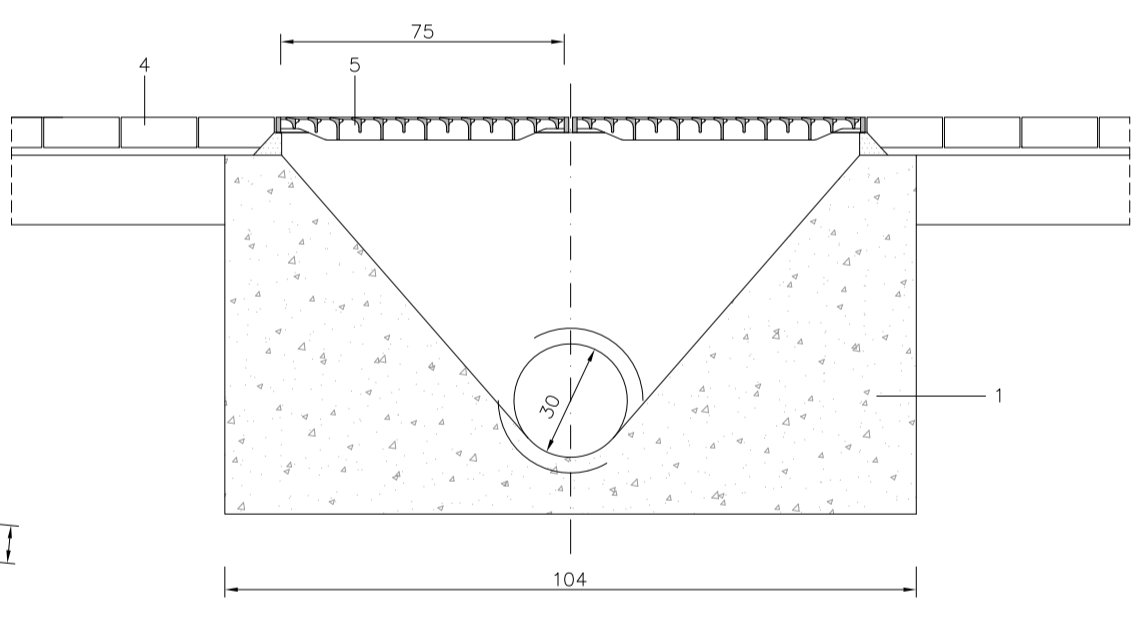
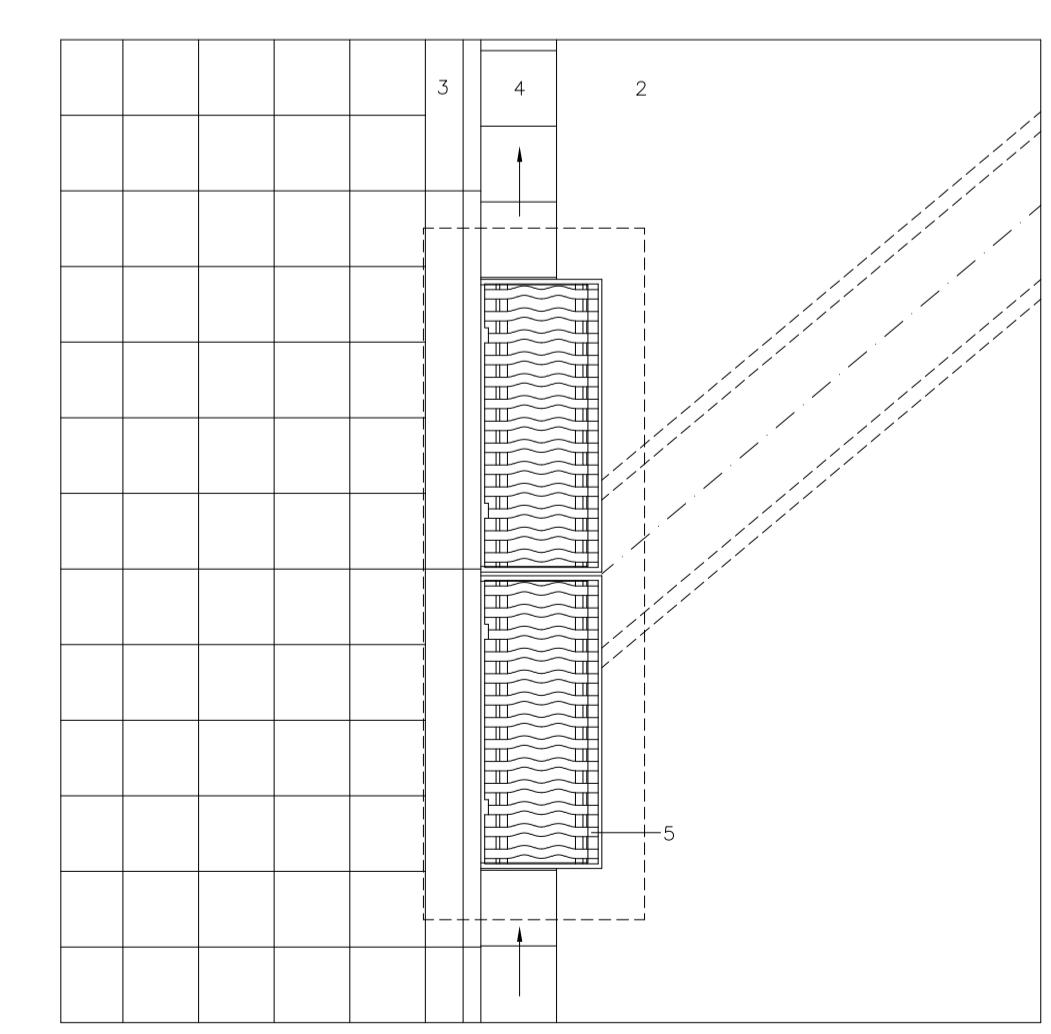
**D10**  
 DETALL POU EMBORNAL AMB REIXA TIPUS 'ONDA' LATERAL  
 e:1/20



1. FORMIGÓ HM-20/P/20/11b  
 2. FERRE  
 3. VORADA PREFABRICADA DE FORMIGÓ  
 4. REGOLA DE MORTER DE CIMENT ACABAT BLANC  
 5. REIXA EMBORNAL TIPUS 'ONDA', 80x36cm DE BENITO



**D11**  
 POU EMBORNAL AMB REIXA TIPUS 'ONDA' DOBLE LATERAL  
 e:1/20



1. FORMIGÓ HM-20/P/20/11b  
 2. FERRE  
 3. VORADA PREFABRICADA DE FORMIGÓ  
 4. REGOLA DE MORTER DE CIMENT ACABAT BLANC  
 5. REIXA EMBORNAL TIPUS 'ONDA', 80x36cm DE BENITO

0.40-0.80  
 0.20-0.40  
 0  
 1/20 - 1/10

DAVID CLOSES I NÚÑEZ  
 arquitecte

SÒNIA CANTACORPS I CARMONA  
 arquitecta

MAIG DEL 2023

FULL 1 DE 1



- COMPTADOR PROJECTAT ■
- BOCA DE REG EXISTENT / PROJECTADA ○ ○
- HIDRANT EXISTENT / ELIMINAR / PROJECTAT ■ ■
- BUDADOR EXISTENT / ELIMINAR / PROJECTAT ▲ ▲
- VÀLVULA EXISTENT / ELIMINAR / PROJECTADA ● ●
- NOVA CONDUCCIÓ PROJECTADA —
- CONDUCCIÓ EXISTENT A MANTENIR —
- ÀMBIT DEL PROJECTE - - - - -

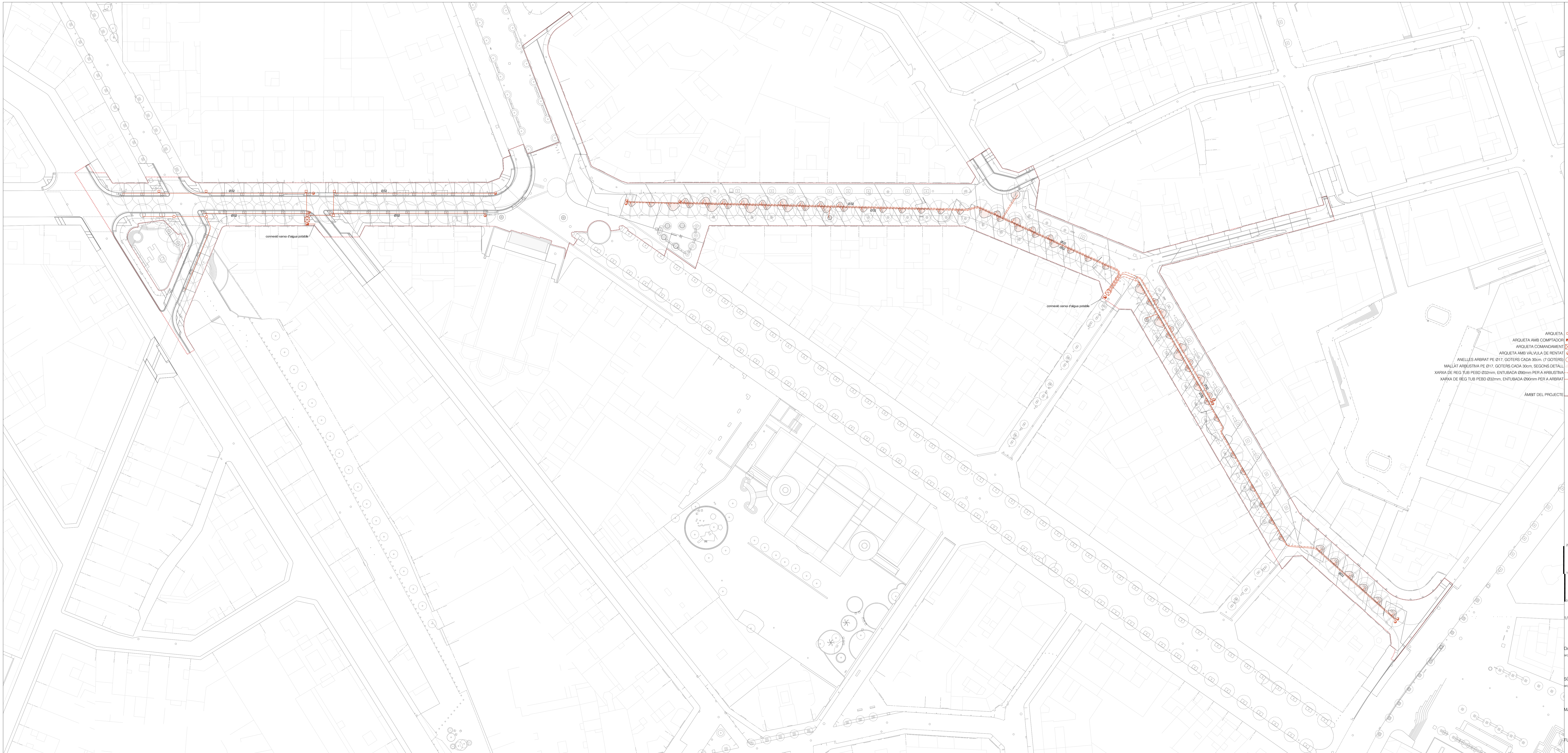
0  
10  
20  
30  
/500

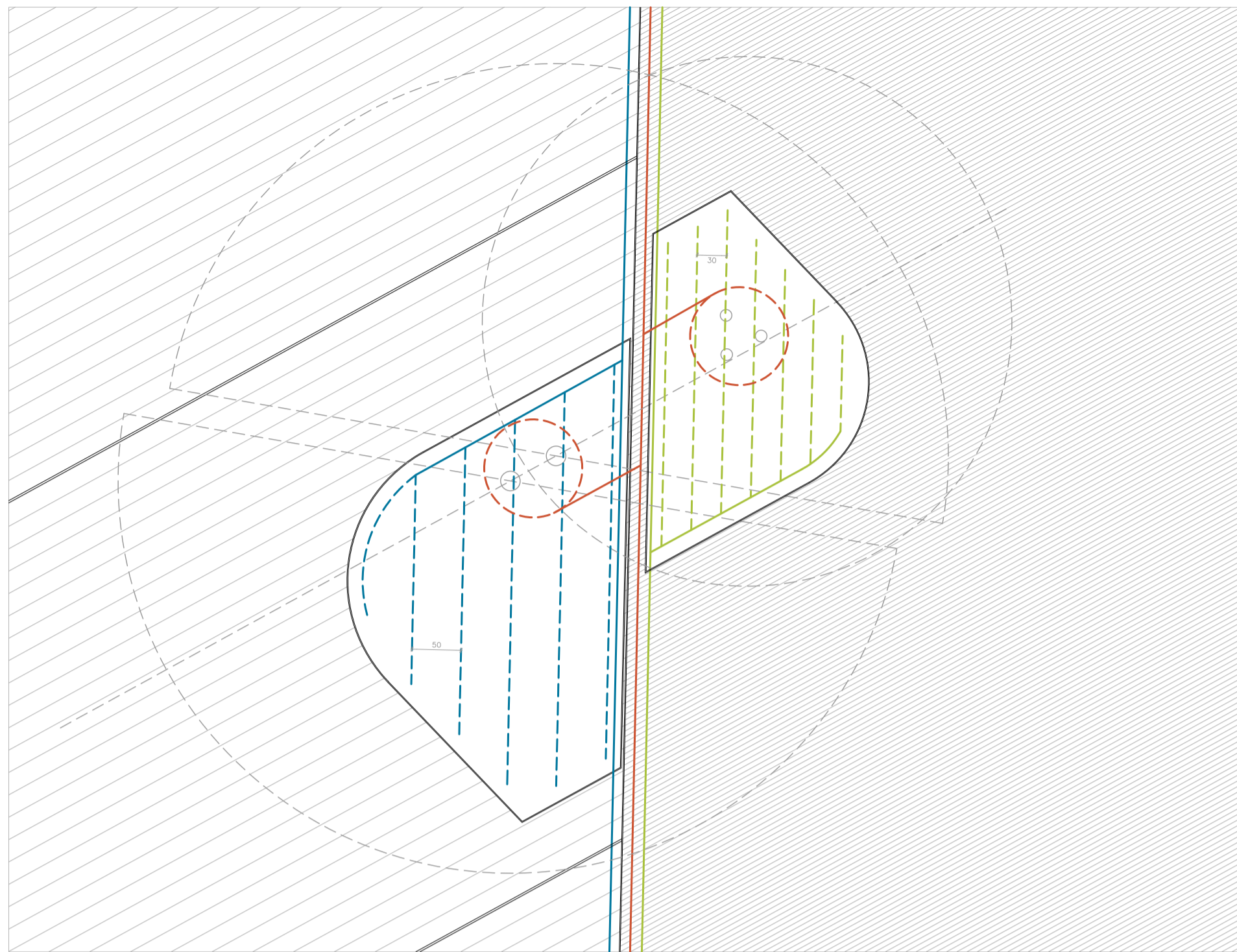
DAVID CLOSÉS I NUÑEZ  
arquitecte

SÒNIA CANTACORPS I GARMONA  
arquitecta

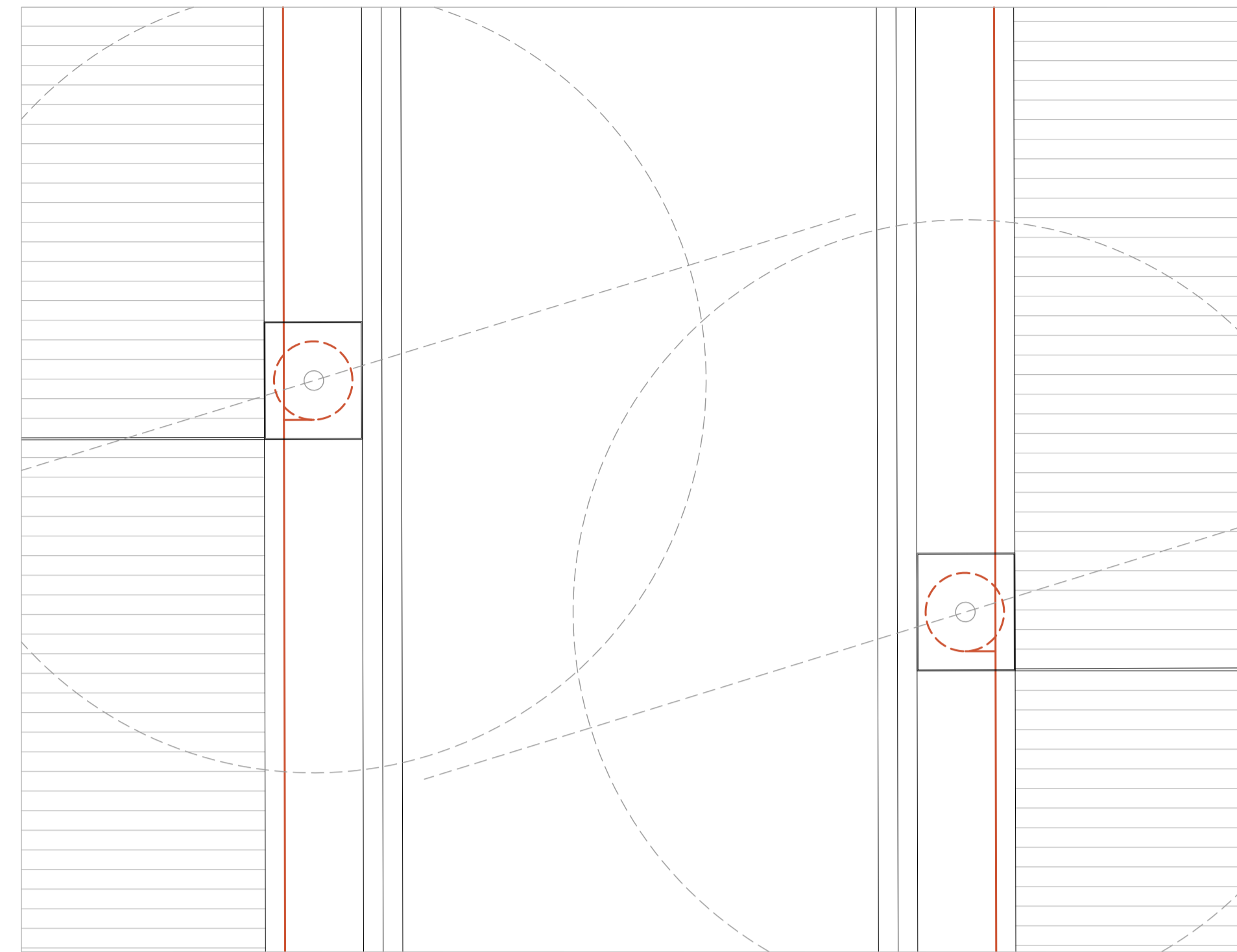
MAIG DEL 2023

FULL 1 DE 1

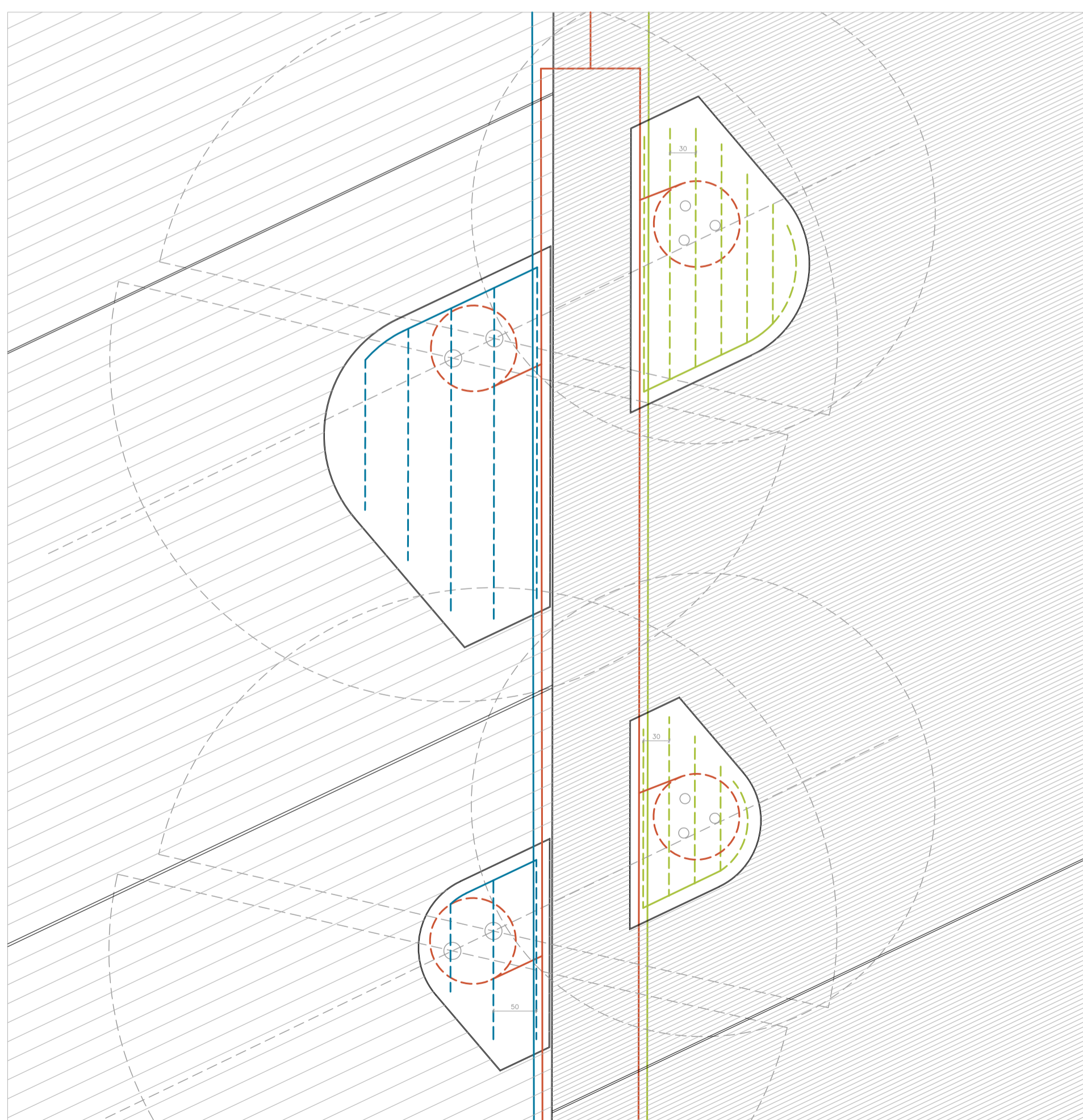




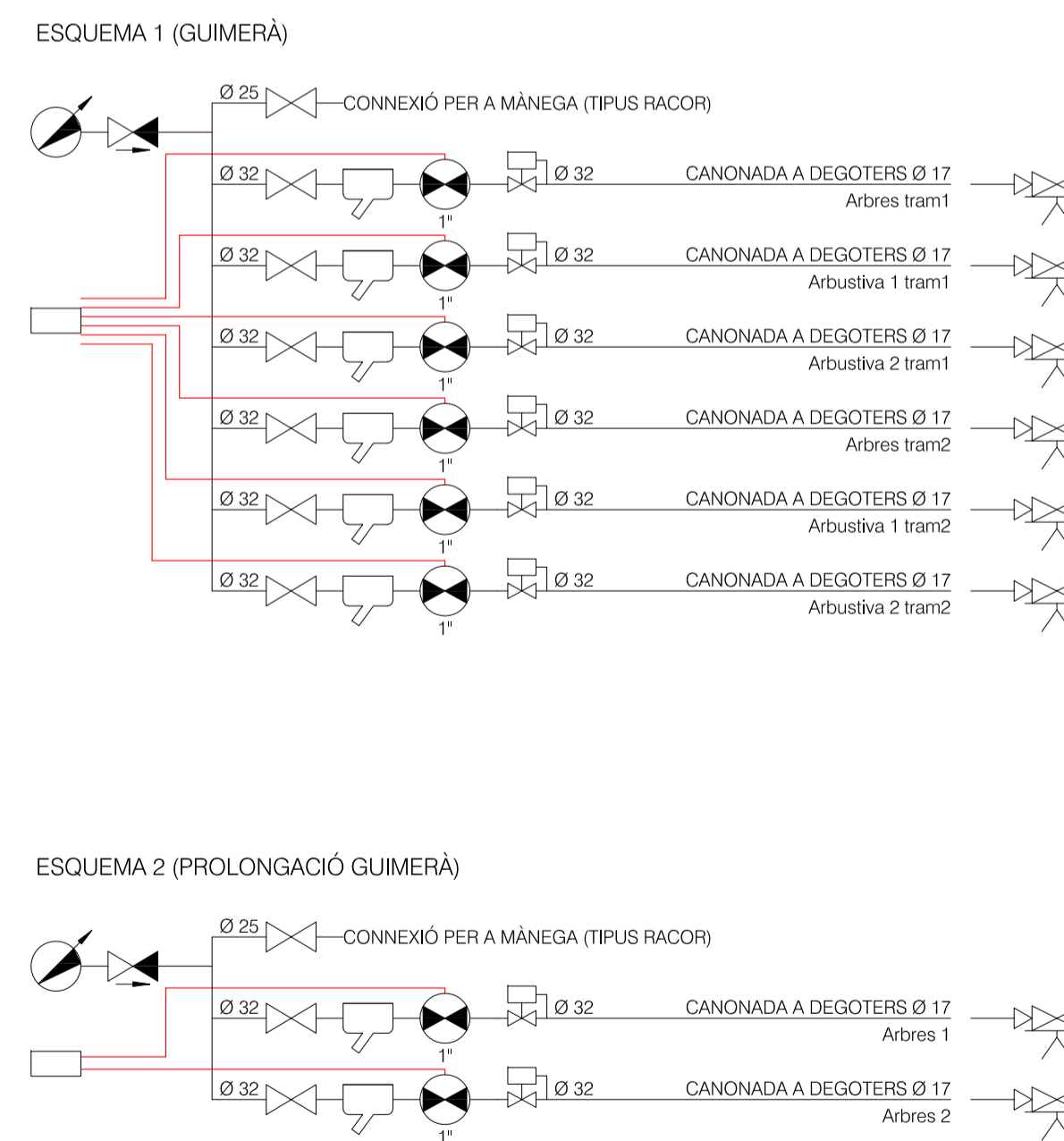
DETALL XARXA DE REG TRAM 2 GUIMERÀ



DETALL XARXA DE REG TRAM PROLONGACIÓ GUIMERÀ



DETALL XARXA DE REG TRAM 1 GUIMERÀ



XARXA DE REG TUB PEBD Ø32mm, ENTUBADA Ø90mm PER ARBUSTIVA 2  
 XARXA DE REG TUB PEBD Ø32mm, ENTUBADA Ø90mm PER ARBUSTIVA 1  
 XARXA DE REG TUB PEBD Ø32mm, ENTUBADA Ø90mm PER ARBRES

- COMPTADOR
- VÁLVULA ANTI RETORN
- PROGRAMADOR
- CLAU DE PAS
- FILTRE
- ELECTROVÁLVULA
- REGULADOR DE PRESSIÓ
- VÁLVULA RETAT

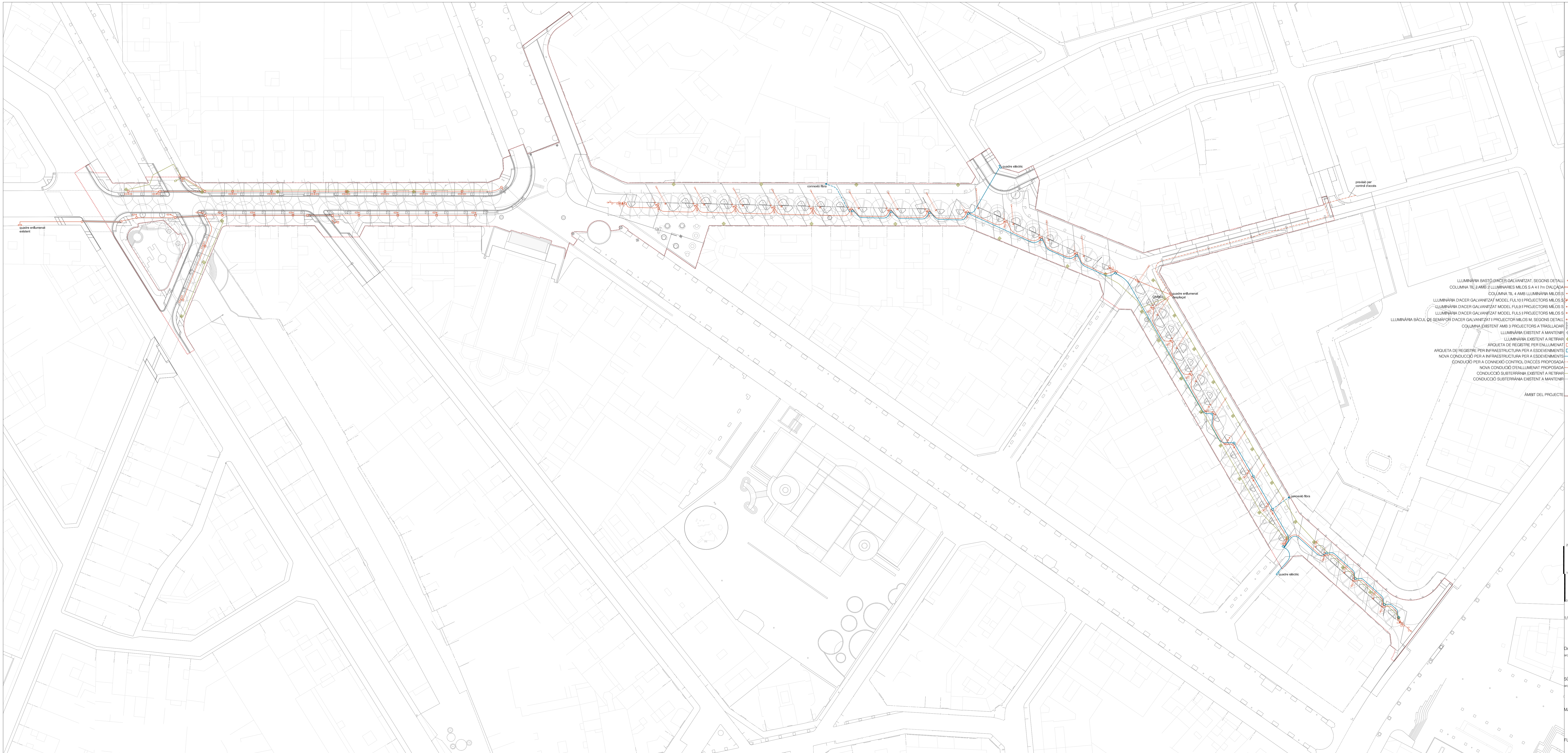
2,00  
 1,00  
 0  
 1/50

DAVID CLOSES I NÚÑEZ  
 arquitecte

SÒNIA CANTACORPS I CARMONA  
 arquitecta

MAIG DEL 2023

FULL 1 DE 1



- LLUMINÀRIA BASTÓ D'ACER GALVANITZAT. SEGONS DETALL
- COL·LUMNA TIL 3 AMB 2 LLUMINÀRIES MILOS S A 17m D'ALÇADA
- COL·LUMNA TIL 4 AMB LLUMINÀRIA MILOS S
- LLUMINÀRIA D'ACER GALVANITZAT MODEL FUL 10 I PROJECTORS MILOS S
- LLUMINÀRIA D'ACER GALVANITZAT MODEL FUL 1 I PROJECTORS MILOS S
- LLUMINÀRIA D'ACER GALVANITZAT I PROJECTOR MILOS M. SEGONS DETALL
- LLUMINÀRIA BÀCUL DE SEMAFOR D'ACER GALVANITZAT I PROJECTOR MILOS M. SEGONS DETALL
- COL·LUMNA EXISTENT AMB 2 PROJECTORS A TRASLLADAR
- LLUMINÀRIA EXISTENT A MANTENIR
- LLUMINÀRIA EXISTENT A RETIRAR
- ARQUETA DE REGISTRE PER ENLLUMENAT
- ARQUETA DE REGISTRE PER INFRASTRUCTURA PER A ESDEVENIMENTS
- NOVA CONDUCCIÓ PER A INFRASTRUCTURA PER A ESDEVENIMENTS
- CONDUCCIÓ PER A CONNEXIÓ CONTROL D'ACCÉS PROPOSADA
- NOVA CONDUCCIÓ D'ENLLUMENAT PROPOSADA
- CONDUCCIÓ SUBTERRÀNIA EXISTENT A RETIRAR
- CONDUCCIÓ SUBTERRÀNIA EXISTENT A MANTENIR
- ÀMBIT DEL PROJECTE

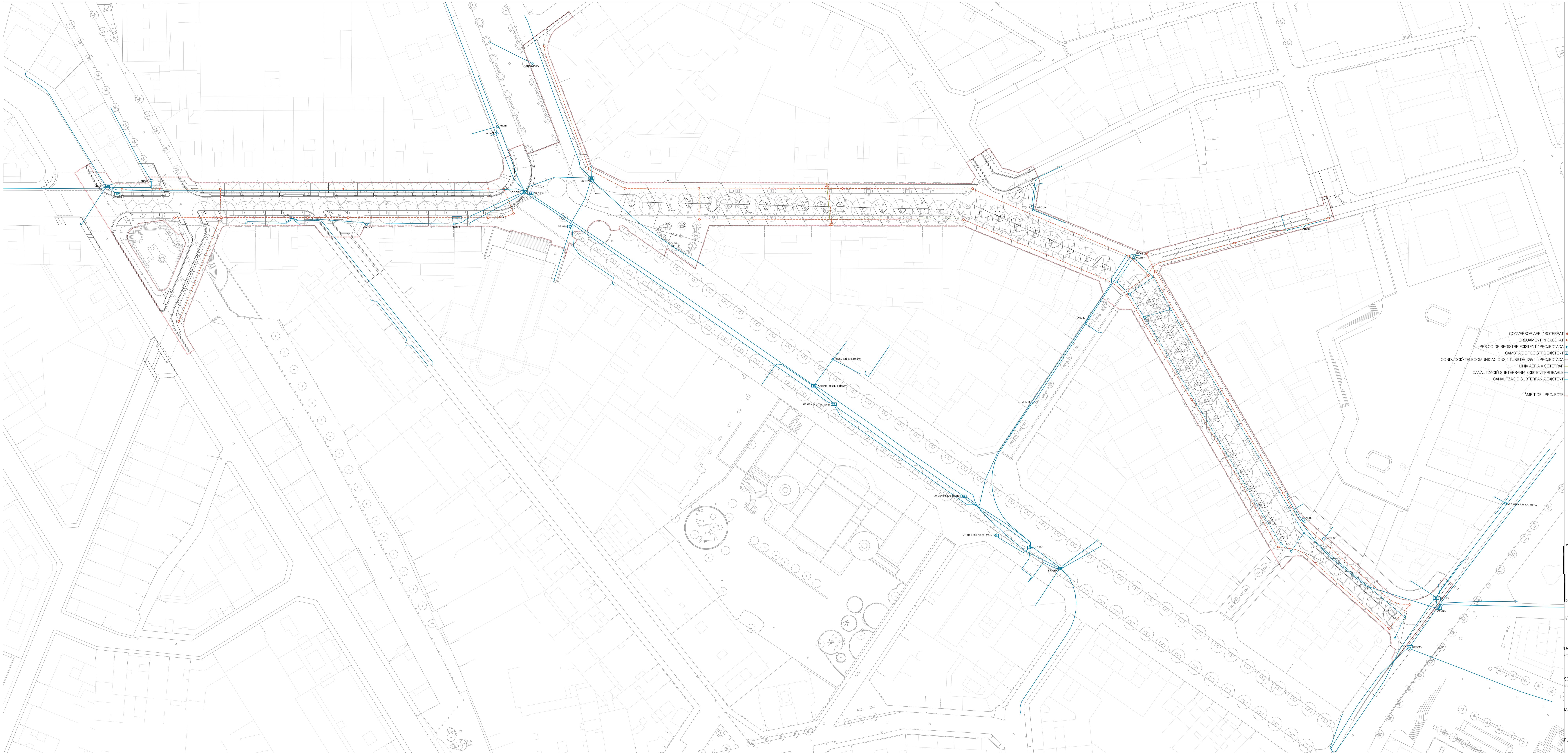
0  
10  
20  
1/500

DAVID CLOSES I NUÑEZ  
arquitecte

SÒNIA CANTACORPS I GARMONA  
arquitecta

MAIG DEL 2023

FULL 1 DE 1



- CONVERSOR AERI / SOTERRAT
- CREUAMENT PROJECTAT
- PERCÓ DE REGISTRE EXISTENT / PROJECTAT
- CAMBRA DE REGISTRE EXISTENT
- CONDUCCIÓ TELECOMUNICACIONS 2 TUBS DE 125mm PROJECTADA
- LÍNEA AERIAL A SOTERRAN
- CANALITZACIÓ SUBTERRÀNIA EXISTENT PROPOSABLE
- CANALITZACIÓ SUBTERRÀNIA EXISTENT
- ÀMBIT DEL PROJECTE

20  
10  
0  
1/500

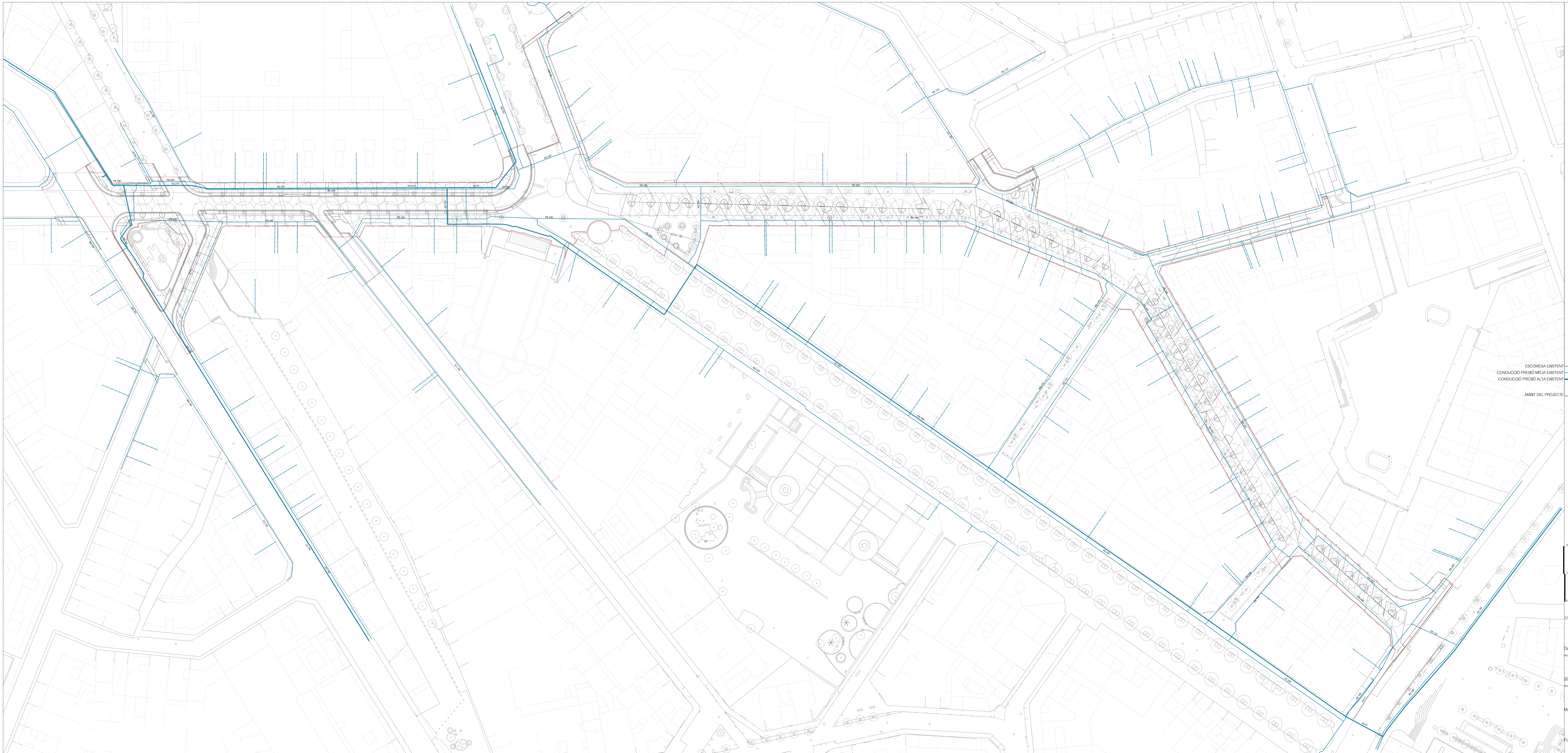
DAVID CLOSES I NUÑEZ  
arquitecte

SÒNIA CANTACORPS I GARMONA  
arquitecta

MAIG DEL 2023

FULL 1 DE 1





ESCOMESA EXISTENT  
 CONDUCCIÓ PRESSIÓ MITJA EXISTENT  
 CONDUCCIÓ PRESSIÓ ALTA EXISTENT  
 ÀMBIT DEL PROJECTE

0  
10  
20  
1/500

DAVID CLOSES I NUÑEZ  
 SÒNIA CANTACORPS I GARMONA  
 MAIG DEL 2023

FULL 1 DE 1



LÍNEA BT AÈRIA EXISTENT  
 LÍNEA BT SOTERRADA EXISTENT  
 LÍNEA BT SOTERRADA EXISTENT  
 ÀMBIT DEL PROJECTE

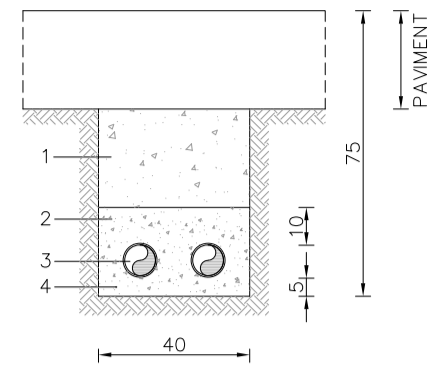
0  
10  
20  
1/500

DAVID CLOSES I NUÑEZ

SÒNIA CANTACORPS I CARMONA

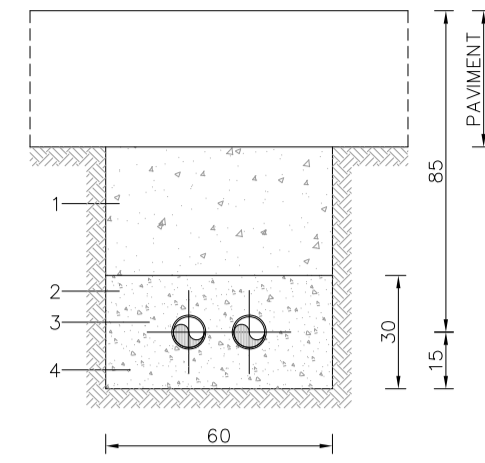
MAIG DEL 2023

FULL 1 DE 1



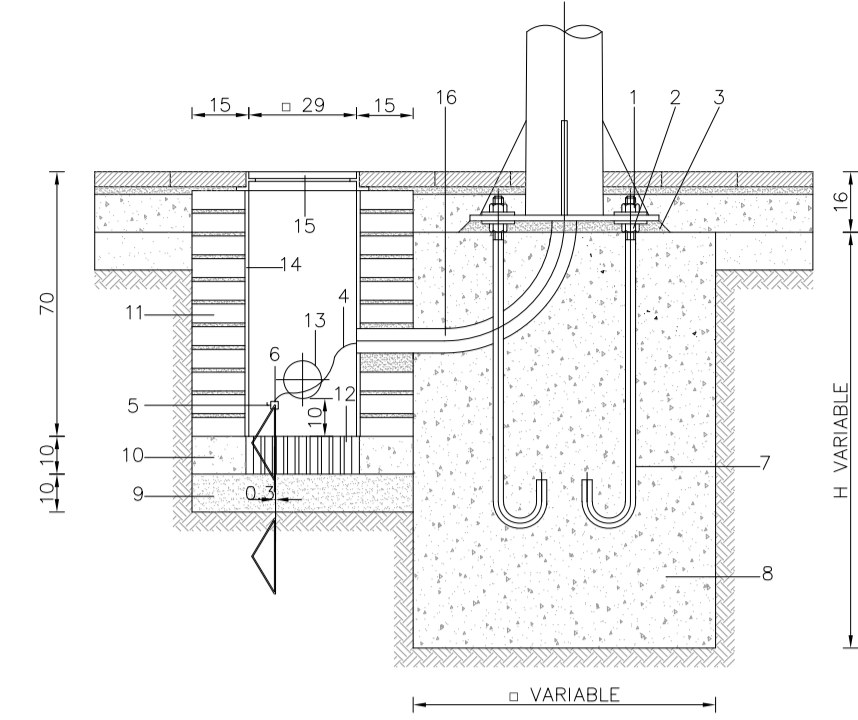
- TOT-JU ARTIFICIAL COMPACTAT AL 95% DEL PM
- SORRA
- TUBS DE POLIETILÈ DOBLE PARET Ø EXT. 90mm
- CABLE NU DE COURE DE 35mm<sup>2</sup>

**D01**  
RASA TIPUS XARXA ENLLUMENAT  
PAS DE CABLES SENSE CIRCULACIÓ



- TOT-JU ARTIFICIAL COMPACTAT AL 95% DEL PM
- FORMIGÓ HM-20/P/20M<sub>h</sub>
- TUBS DE POLIETILÈ DOBLE PARET Ø EXT. 90mm
- CABLE NU DE COURE DE 35mm<sup>2</sup>

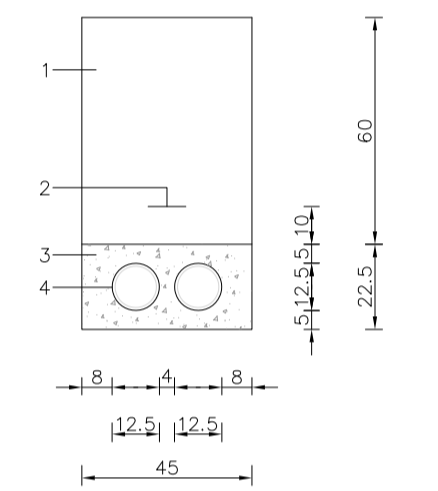
**D02**  
RASA TIPUS XARXA ENLLUMENAT  
PAS DE CABLES AMB CIRCULACIÓ



- FEMELLES SUPERIORS SUBJECTACIÓ
- FEMELLES INFERIORS ANIVELLAMENT
- OMPLERT AMB FORMIGÓ HM-20/P/20M<sub>h</sub> UN COP ANIVELLAT EL SUPORT
- TUB PVC CORRUGAT Ø15mm
- CABLE NU DE COURE DE 35mm<sup>2</sup>
- PLACA PRESA DE TERRA
- PERN DACER F-111 LINE 36011
- FORMIGÓ HM-20/P/20M<sub>h</sub>
- SORRA
- FORMIGÓ HM-20/P/20M<sub>h</sub>
- PARET DE TOTXO MASSÍS DE 15x30x5cm
- GERO
- TUB POLIETILÈ DOBLE PARET Ø90
- ARREBOSAT I LLISCAT AMB MORTER M 7,5
- CONJUNT MARC I TAPA DE FOSA TIPUS FS-300
- TUB POLIETILÈ DOBLE PARET Ø100

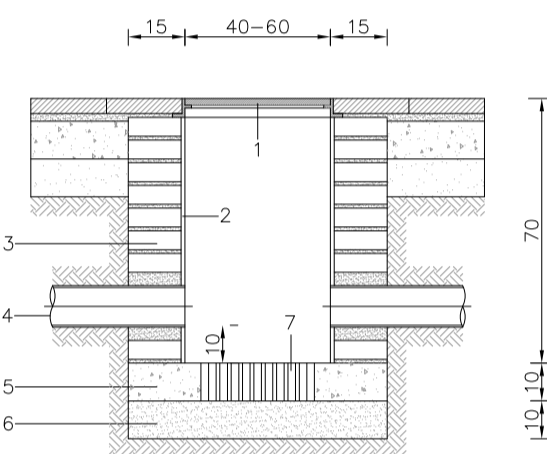
ALÇADA COLUMNA	4,00m a 6,00m	6,00m a 9,00m	9,00m a 12,00m
DIMENSIONS EXCAVACIÓ	600x600x800	800x800x1000	800x800x1200
DIMENSIONS MASSE FORMIGÓ	600x600x600	800x800x800	800x800x1000
VOLUM EXCAVACIÓ	0,288 m <sup>3</sup>	0,640 m <sup>3</sup>	0,768 m <sup>3</sup>
VOLUM MASSE FORMIGÓ	0,216 m <sup>3</sup>	0,512 m <sup>3</sup>	0,640 m <sup>3</sup>

**D03**  
ANCORATGE COLUMNA-ARQUETA



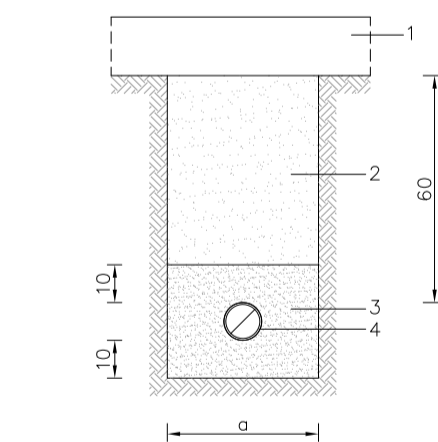
- EXCAVACIÓ I REBLIMENT DE TERRES
- CINTA DE SENYALITZACIÓ
- FORMIGÓ HM-20/P/20M<sub>h</sub>
- TUB DE POLIETILÈ DOBLE PARET Ø EXT. 125mm

**D04**  
RASA TIPUS XARXA DE TELECOMUNICACIONS,  
INFRASTRUCTURA PER A ESDEVENIMENTS I SEMAFORITZACIÓ  
SECCIÓ CANALITZACIÓ 2c DE 125mm



- CONJUNT MARC I TAPA DE FOSA TIPUS FS-400 (C-250)
- ARREBOSAT I LLISCAT AMB MORTER M-7,5
- PARET DE 15cm TOTXO MASSÍS DE 5cm
- 2 TUBS DE PE DOBLE PARET Ø EXT. 125mm
- FORMIGÓ HM-20/P/20M<sub>h</sub>
- SORRA
- GERO

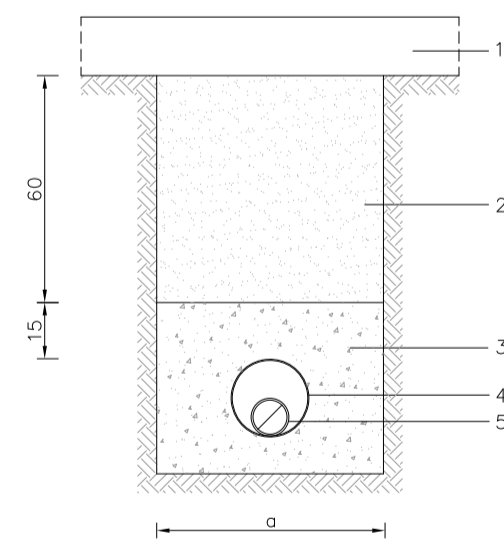
**D05**  
PERICÓ REGISTRE DE XARXA DE TELECOMUNICACIONS,  
INFRASTRUCTURA PER A ESDEVENIMENTS I SEMAFORITZACIÓ



- FERM
- TOT-JU ARTIFICIAL 95% P.N.
- SORRA
- CONDUCCIÓ D'AIGUA POTABLE

CONDUCCIÓ	AMPLADA RASA
Ø < 110mm	a = 0,30 M
Ø 110mm - 160mm	a = 0,40M
Ø 160mm - 200mm	a = 0,60 M
Ø > 200mm	a = Ø EXT. + 0,60 M

**D06**  
RASA TIPUS XARXA D'AIGUA POTABLE  
EN VORERA - ZONA URBANA

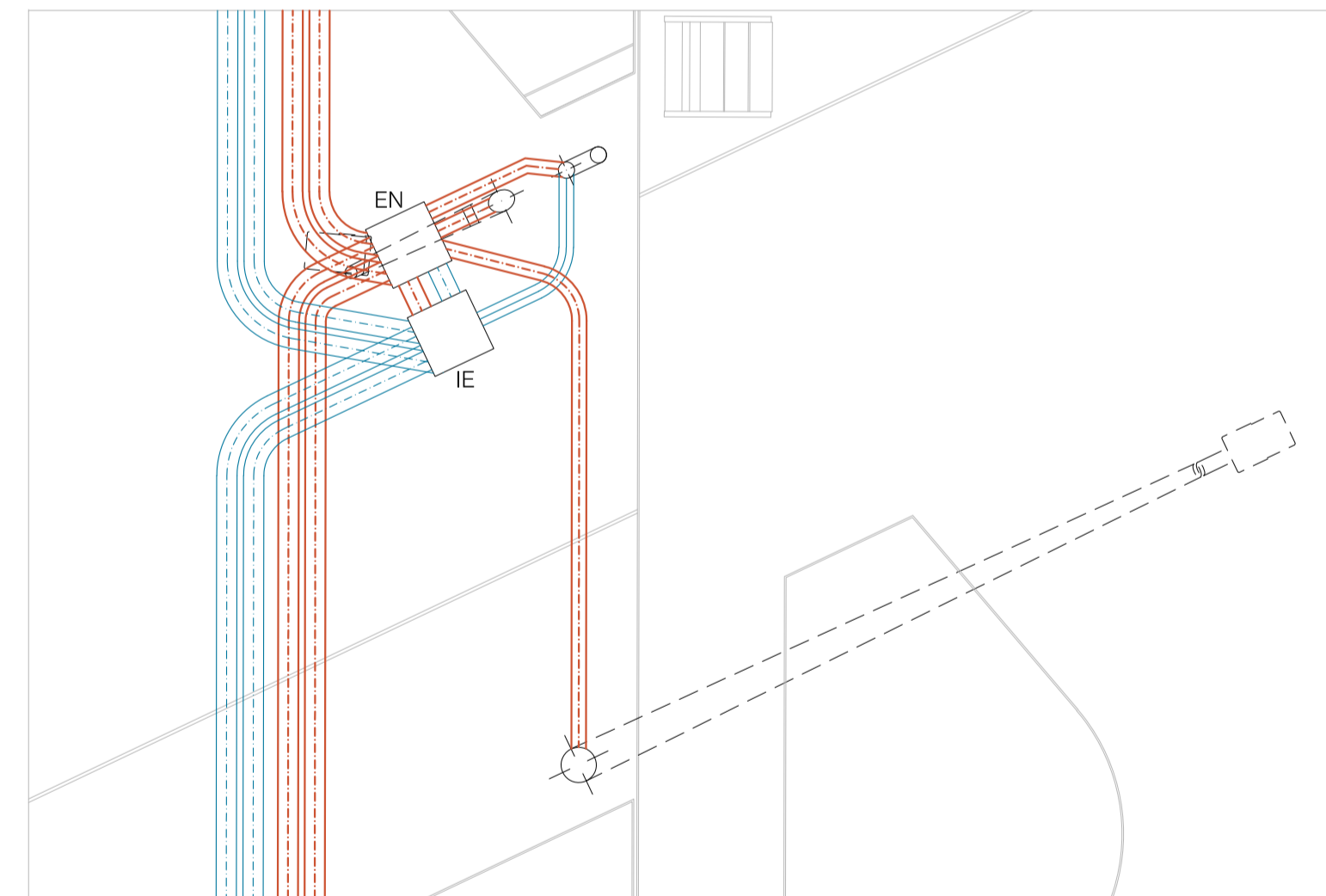


- FERM
- PAQUET DE FERM DEL CARRER, BASE GRANULAR TOT-JU ARTIFICIAL P.M 98%
- FORMIGÓ EN MASA HM-20N/mm<sup>2</sup>
- TUB PROTECCIÓ DE PVC
- CONDUCCIÓ D'AIGUA

CONDUCCIÓ	AMPLADA RASA
Ø < 200mm	a = 0,60 M
Ø > 200mm	a = Ø EXT. + 0,40 M

**D07**  
RASA TIPUS XARXA D'AIGUA POTABLE  
CREUAMENT DE CALÇADA

CONDUCCIÓ	DIMETRE CONDUCCIÓ PROTECCIÓ PVC
Ø = 63 mm	Ø = 160 mm
Ø 75mm - 110mm	Ø = 200 mm
Ø 125mm - 180mm	Ø = 300 mm
Ø > 180mm	Ø = 400 mm



**D08**  
DETALL CONNEXIONS ENLLUMENAT I INFRASTRUCTURA PER A ESDEVENIMENTS  
e:1/40

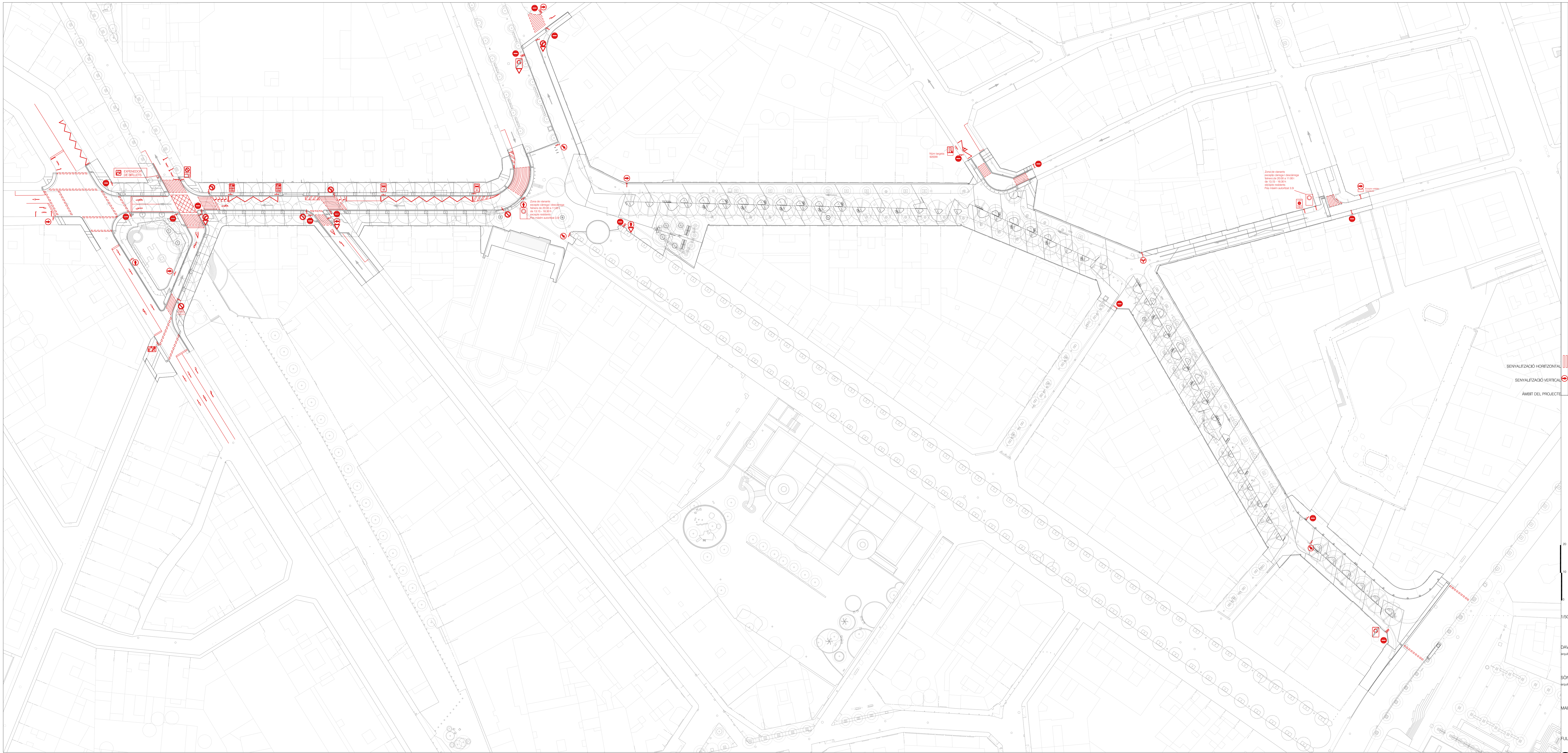
0,80  
0,40  
0  
1/20

DAVID CLOSES I NÚÑEZ  
arquitecte

SÒNIA CANTACORPS I CARMONA  
arquitecta

MAIG DEL 2023

FULL 1 DE 1



SENYALITZACIÓ HORIZONTAL  
 SENYALITZACIÓ VERTICAL  
 ÀMBIT DEL PROJECTE

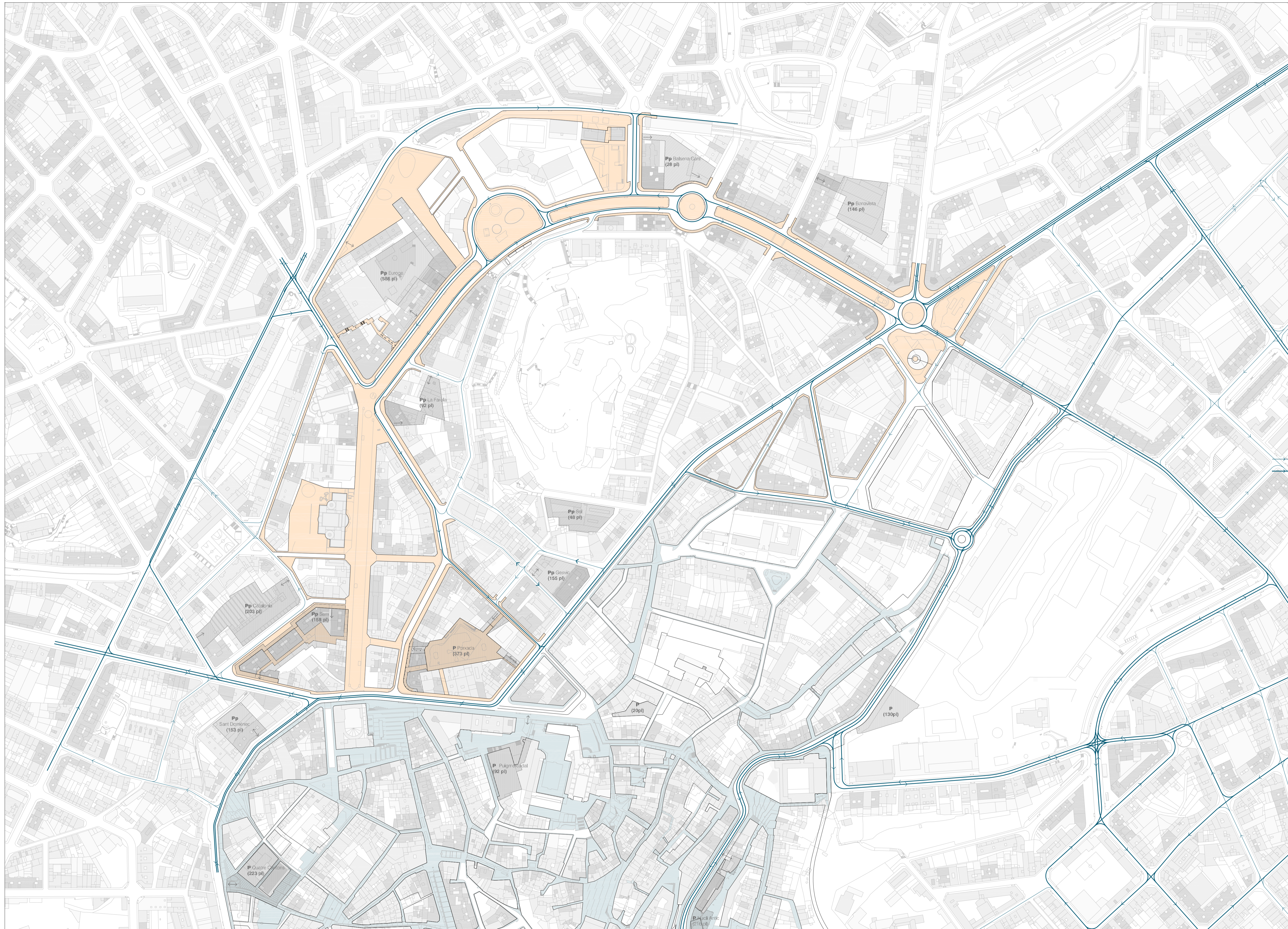
0  
 10  
 20  
 1/500

DAVID CLOSES I NÚÑEZ  
 arquitecte

SÒNIA CANTACORPS I CARMONA  
 arquitecta

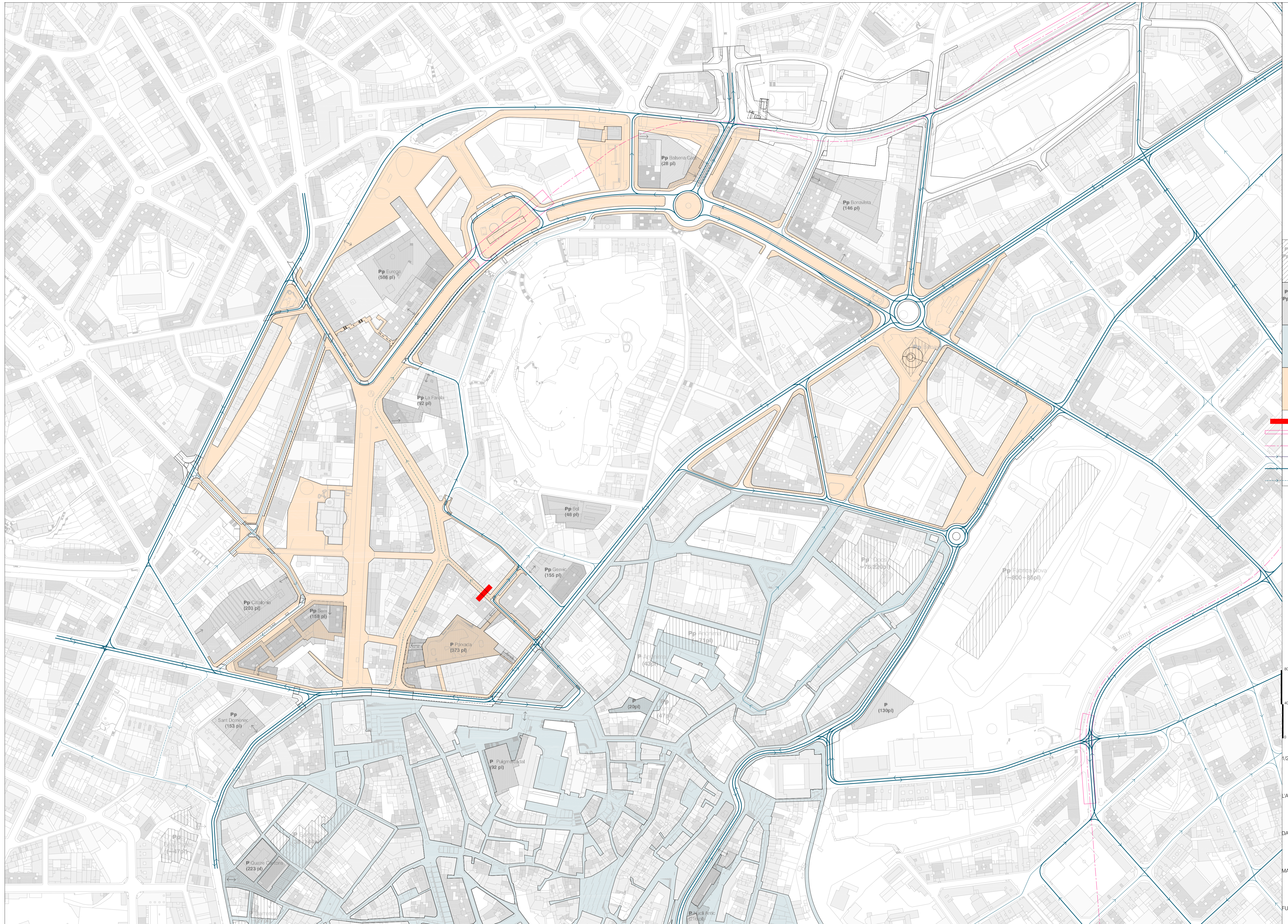
MAIG DEL 2023

FULL 1 DE 1



- APARCAMENT DE ROTACIÓ EXISTENT
- TITULARITAT PÚBLICA
- TITULARITAT PRIVADA
- ESPAIS DE VIANANTS CENTRE HISTÒRIC
- ESPAIS DE VIANANTS ÀREA CENTRAL
- CIRCULACIÓ RODADA COMPLEMENTÀRIA  
TRANSIT PRIVAT
- CIRCULACIÓ RODADA PRINCIPAL  
TRANSIT PRIVAT

60  
40  
0  
1/2000  
ARQUITECTE MUNICIPAL  
DAVID CLOSÉS I NÚÑEZ  
MAIG DEL 2023  
FULL 1 DE 1



- APARCAMENT DE ROTACIÓ DE FUTUR
  - TITULARITAT PÚBLICA
  - TITULARITAT PRIVADA
- APARCAMENT DE ROTACIÓ EXISTENT
  - TITULARITAT PÚBLICA
  - TITULARITAT PRIVADA
- ESPACIS DE VIANANTS CENTRE HISTÒRIC
- ESPACIS DE VIANANTS ÀREA CENTRAL
- CONTROL D'ACCÉS ILLA DE VIANANTS
- ESTACIONS SOTERRADES FGC
- SOTERRAMENT FGC
- CIRCULACIÓ RODADA COMPLEMENTÀRIA
  - TRANSECTE PRIVAT
- CIRCULACIÓ RODADA PRINCIPAL
  - TRANSECTE PRIVAT
- CIRCULACIÓ REGULADA CÀRREGA/DESCÀRREGA

60  
40  
0  
1/2000  
L'ARQUITECTE MUNICIPAL  
DAVID CLOSÉS I NÚÑEZ  
MAIG DEL 2023  
FULL 1 DE 1

PROJECTE D'OBRA ORDINÀRIA DE MILLORA I AMPLIACIÓ  
DE LA URBANITZACIÓ DEL CARRER GUIMERÀ  
I TRAM NORD DELS ESQUILETS

POM 2202

AJUNTAMENT DE MANRESA  
MAIG DEL 2023