

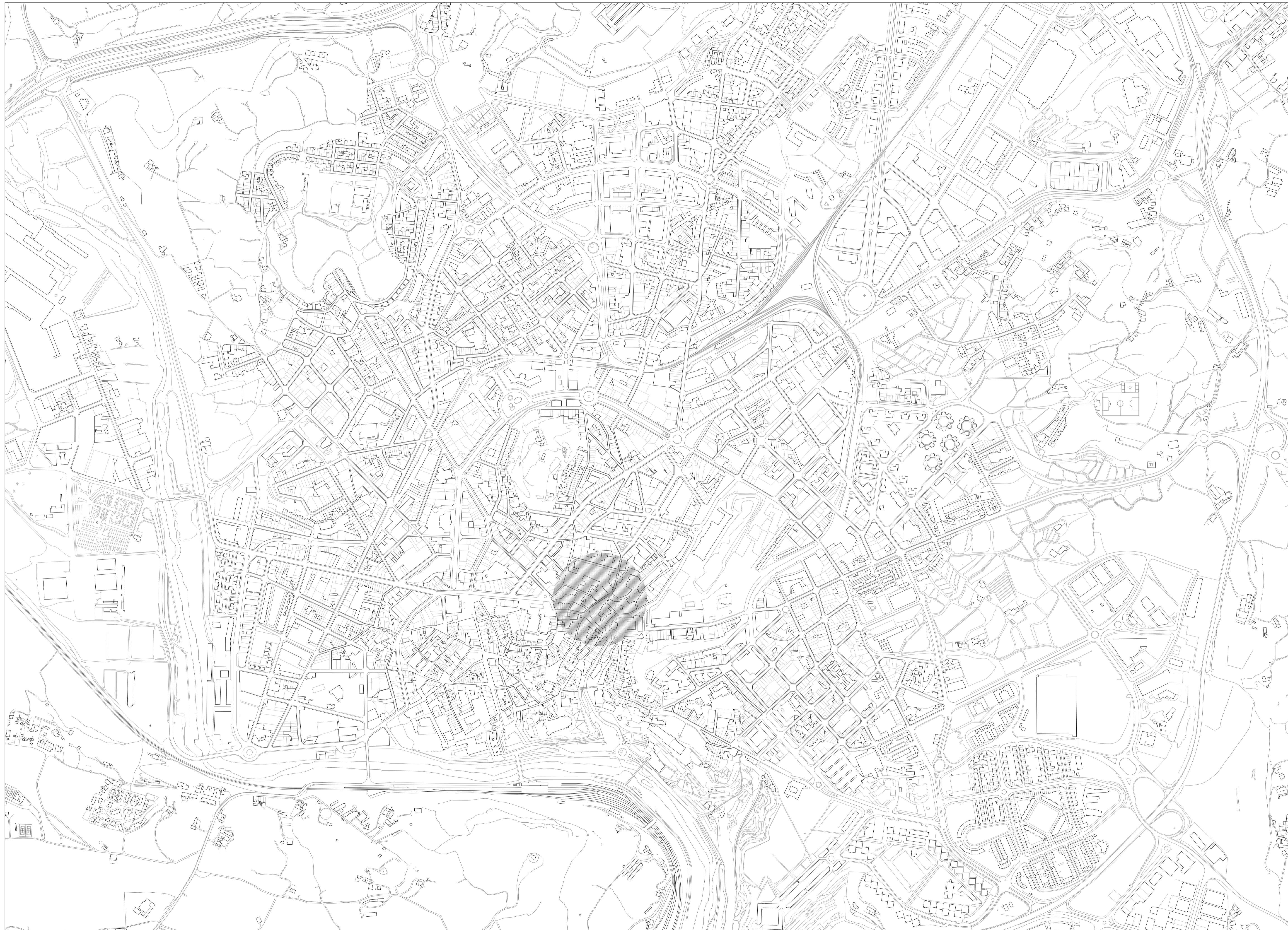
5
PLÀNOLS
PROJECTE D'OBRA ORDINÀRIA DE MILLORA I AMPLIACIÓ
DE LA URBANITZACIÓ DEL CARRER DE SANT ANDREU

POM 2001

AJUNTAMENT DE MANRESA
SETEMBRE DEL 2021

DOCUMENT 5.

A. Plànols d'estat actual	
1. Situació	1/5000
2. Emplaçament	1/1000
3. Planejament urbanístic vigent	1/1000
4. Estat actual. Aixecament topogràfic	1/150
5. Estat actual. Elements a enderrocar	1/150
U. Plànols de proposta d'urbanització	
1. Encaix general de la proposta	1/400
2. Planta paviments i mobiliari	1/150
3. Planta definició geomètrica	1/150
4. Planta definició geomètrica. Rasants	1/150
5. Seccions transversals. Seccions ST1 i ST2 i planta tipus	1/25
6. Seccions transversals. Seccions ST3 i ST5 i planta tipus	1/25
7. Seccions transversals. Secció ST4 i planta tipus	1/25
8. Perfil longitudinal E01-E09	1/150, 1/15
9. Perfil longitudinal P01-P08	1/150, 1/15
D. Plànols de detall	
1. Detalls de paviments i mobiliari	1/20
I. Plànols d'instal·lacions	
1. Xarxa de clavegueram. Planta actual i proposta	1/150
2. Xarxa de clavegueram. Perfil longitudinal PR-01 PR-04	1/150, 1/30
3. Xarxa de clavegueram. Perfil longitudinal PR-03 PR-05	1/150, 1/30
4. Xarxa d'aigua potable. Planta actual i proposta	1/150
5. Xarxa elèctrica. Planta actual i proposta	1/150
6. Xarxa de telecomunicacions. Planta	1/150
7. Xarxa d'enllumenat. Planta actual i proposta.	1/150
8. Xarxa de gas. Planta actual i proposta	1/150
9. Xarxes de serveis. Detalls	1/10
S. Plànols de senyalització	
1. Senyalització. Planta actual i proposta	1/150
O. Plànols d'execució de les obres	
1. Fases d'execució de les obres	1/400



40
30
20
10
A3 1/2.000
A1 1/1.000

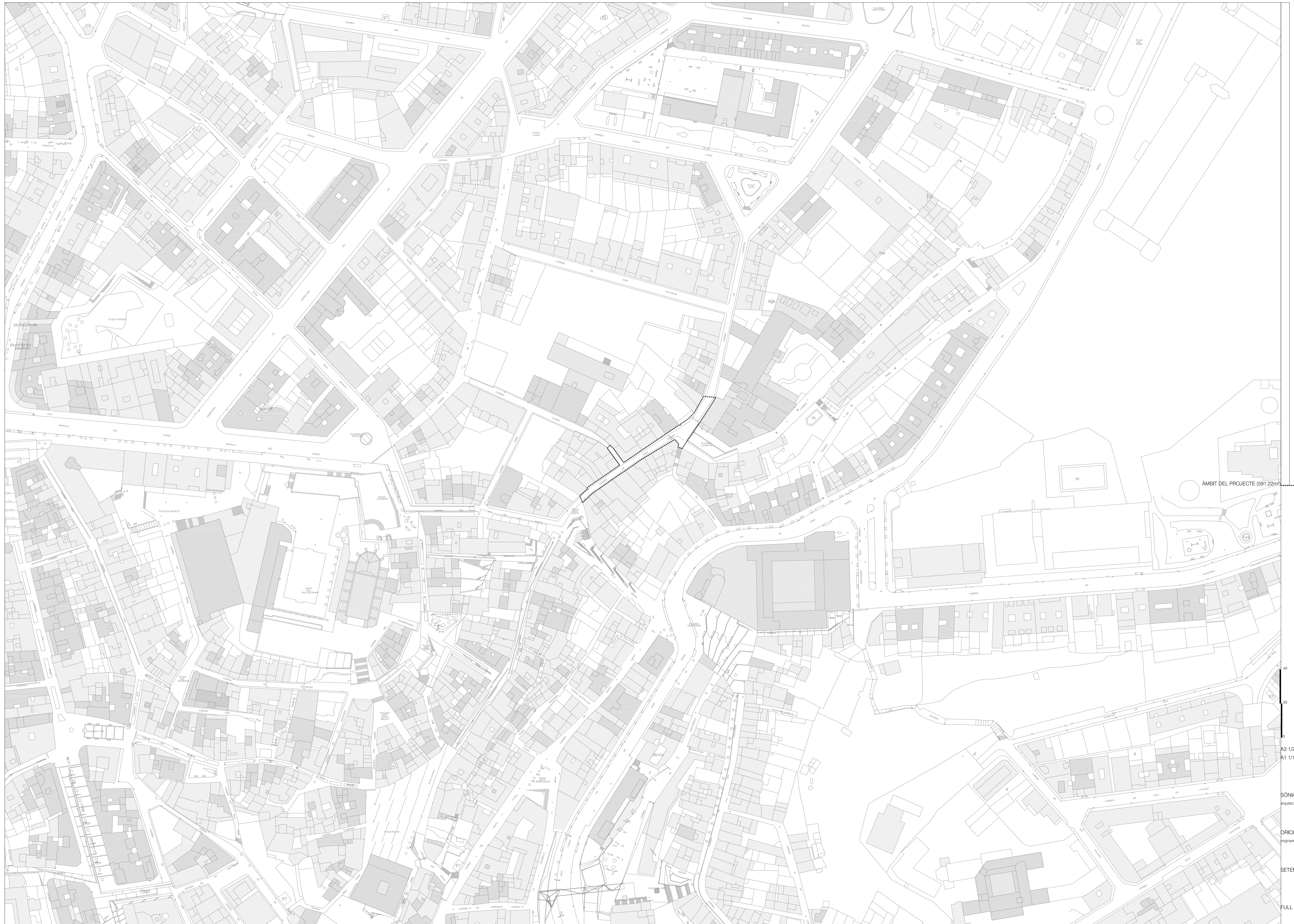
SÒNIA CANTACORPS CARMONA
arquitecta

ORIOL PUIG MARTÍ
enginyer tècnic d'obra pública

SETEMBRE 2021

FULL 1 DE 1

SITUACIÓ **A01**



ÀMBIT DEL PROJECTE (591,22m²)

A3 1/2.000
A1 1/1.000

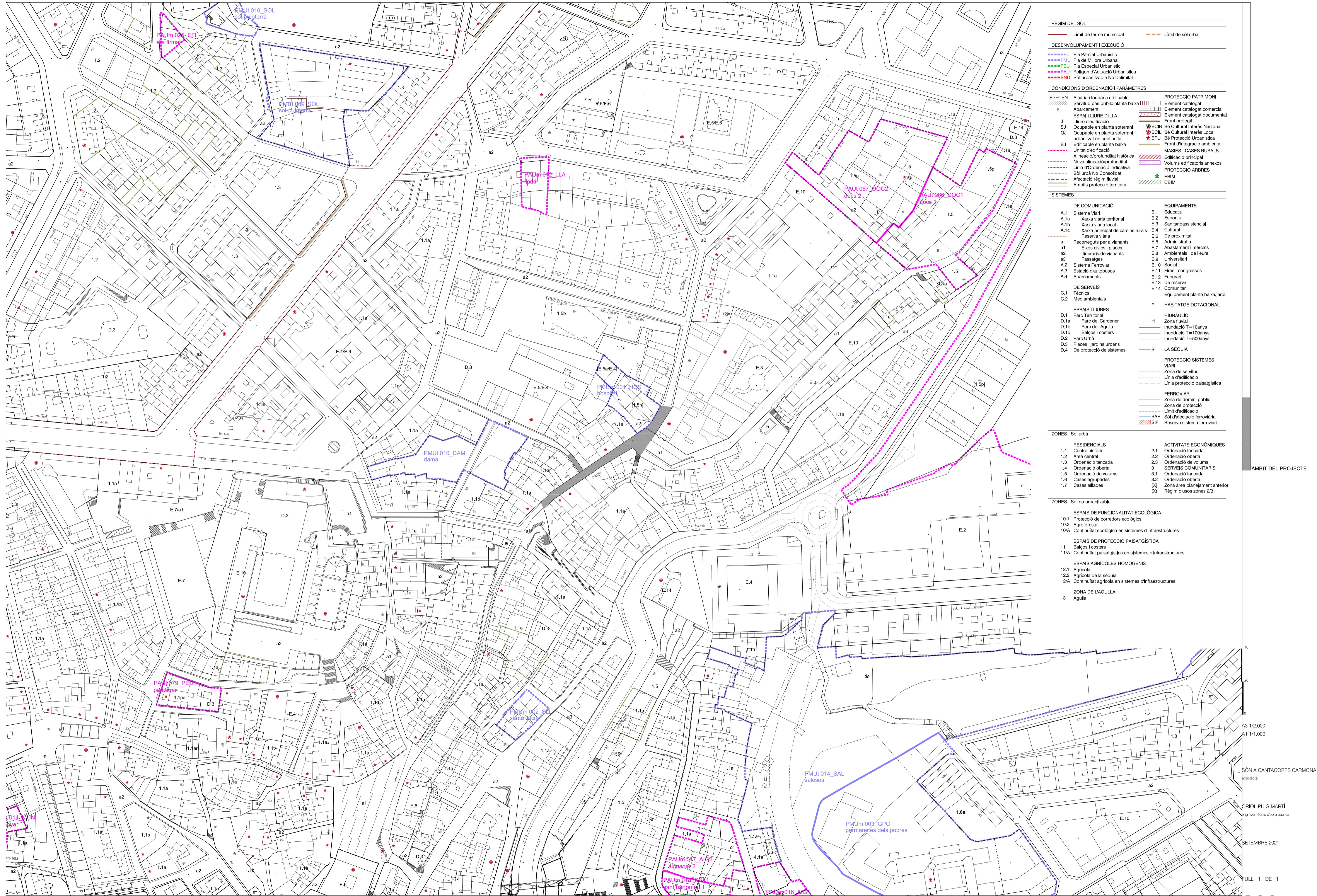
SÒNIA CANTACORPS CARMONA
arquitecta

ORIOL PUIG MARTÍ
enginyer tècnic d'obra pública

SETEMBRE 2021

FULL 1 DE 1

EMPLAÇAMENT **A02**



REGIM DEL SOL	
—	Limit de terme municipal
—	Limit de sol urbà

DESENVOLUPAMENT I EXECUCIÓ	
—	PPU Pla Parcial Urbanístic
—	PMU Pla de Millora Urbana
—	PEU Pla Especial Urbanístic
—	PAU Polígon d'Actuació Urbanística
—	SND Sol urbanitzable No Delimitat

CONDICIONS D'ORDENACIÓ I PARAMETRES	
B3-12M	Alçaria i fondària edificable
P	Servidut pas públic planta baixa
J	Aparcament
SJ	ESPAN LLUIRE D'ILLA
OJ	Lliure d'edificació
BJ	Occupable en planta soterrani
—	Occupable en planta soterrani urbanitzat en continuïtat
—	Edificable en planta baixa
—	Unitat d'edificació
—	Alineació/profunditat històrica
—	Nova alineació/profunditat
—	Línia d'ordenació indicativa
—	Sol urbà No Consolidat
—	Afectació règim fluvial
—	Àmbits protecció territorial
—	PROTECCIÓ PATRIMONI
—	Element catalogat
—	Element catalogat comercial
—	Element catalogat documental
—	Front protegit
—	BCEM Bé Cultural Interès Nacional
—	BCL Bé Cultural Interès Local
—	BPU Bé Protecció Urbanística
—	Front d'integració ambiental
—	MASIES I CASES RURALS
—	Edificació principal
—	Volums edificatoris annexos
—	PROTECCIÓ ARBRES
—	EBM
—	CBM

SISTEMES	
DE COMUNICACIÓ	
A.1	Sistema Viari
A.1a	Xarxa viària territorial
A.1b	Xarxa viària local
A.1c	Xarxa principal de camins rurals
—	Reserva viària
a	Recorreguts per a vianants
a1	Eixos cívics i places
a2	Itineraris de vianants
a3	Passatges
A.2	Sistema Ferroviari
A.3	Estació d'autobusos
A.4	Aparcaments
DE SERVEIS	
C.1	Tècnics
C.2	Mediambientals
ESPAN LLUIRES	
D.1	Parc Territorial
D.1a	Parc del Cardener
D.1b	Parc de l'Agulla
D.1c	Balços i costers
D.2	Parc Urbà
D.3	Places i jardins urbans
D.4	De protecció de sistemes
EQUIPAMENTS	
E.1	Educatiu
E.2	Esportiu
E.3	Sanitari-assistencial
E.4	Cultural
E.5	De proximitat
E.6	Administratiu
E.7	Abastament i mercats
E.8	Ambientals i de lleure
E.9	Universitari
E.10	Social
E.11	Fires i congressos
E.12	Funerari
E.13	De reserva
E.14	Comunitari
—	Equipament planta baixa/jardí
HABITATGE DOTACIONAL	
F	
HIDRÀULIC	
—	Zona fluvial
—	Inundació T=10anys
—	Inundació T=100anys
—	Inundació T=500anys
—	LA SÈQUIA
PROTECCIÓ SISTEMES VIARI	
—	Zona de servidut
—	Línia d'edificació
—	Línia protecció paisatgística
FERROVIARI	
—	Zona de domini públic
—	Zona de protecció
—	Limit d'edificació
—	SAF Sol afectació ferroviària
—	SIF Reserva sistema ferroviari

ZONES - Sol urbà	
RESIDENCIALS	
1.1	Centre històric
1.2	Àrea central
1.3	Ordenació tançada
1.4	Ordenació oberta
1.5	Ordenació de volums
1.6	Cases agrupades
1.7	Cases alladades
ACTIVITATS ECONÒMIQUES	
2.1	Ordenació tançada
2.2	Ordenació oberta
2.3	Ordenació de volums
3	SERVEIS COMUNITARIS
3.1	Ordenació tançada
3.2	Ordenació oberta
(X)	Zona àrea planejament anterior
(X)	Règim d'usos zones 2/3

ZONES - Sol no urbanitzable	
ESPAN DE FUNCIONALITAT ECOLÒGICA	
10.1	Protecció de corredors ecològics
10.2	Agroforestal
10/A	Continuïtat ecològica en sistemes d'infraestructures
ESPAN DE PROTECCIÓ PAISATGÍSTICA	
11	Balços i costers
11/A	Continuïtat paisatgística en sistemes d'infraestructures
ESPAN AGRÍCOLES HOMOGENIS	
12.1	Agrícola
12.2	Agrícola de la sèquia
12/A	Continuïtat agrícola en sistemes d'infraestructures
ZONA DE L'AGULLA	
13	Agulla

ÀMBIT DEL PROJECTE

SÒNIA CANTACORPS CARMONA
arquitecta

ORIOL PUIG MARTÍ
enginyer tècnic d'obra pública

SEPTEMBRE 2021

FULL 1 DE 1

A03



ÀMBIT DEL PROJECTE

6
3
0

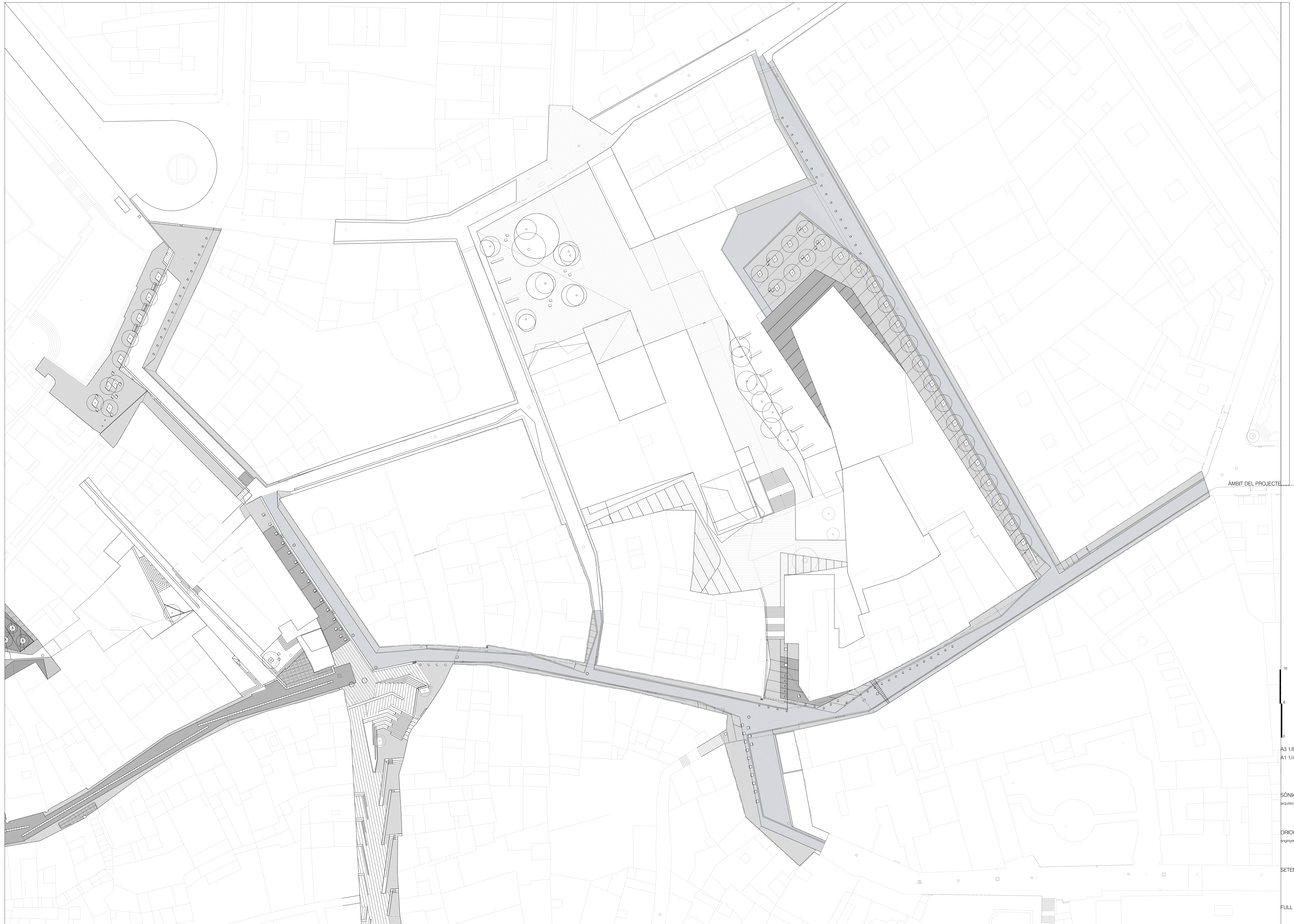
A3 1/300
A1 1/150

SÒNIA CANTACORPS CARMONA
arquitecta

ORIOL PUIG MARTÍ
enginyer tècnic d'obra pública

SEPTEMBRE 2021

FULL 1 DE 1



ÀMBIT DEL PROJECTE

16
8
0

A3 1/800
A1 1/400

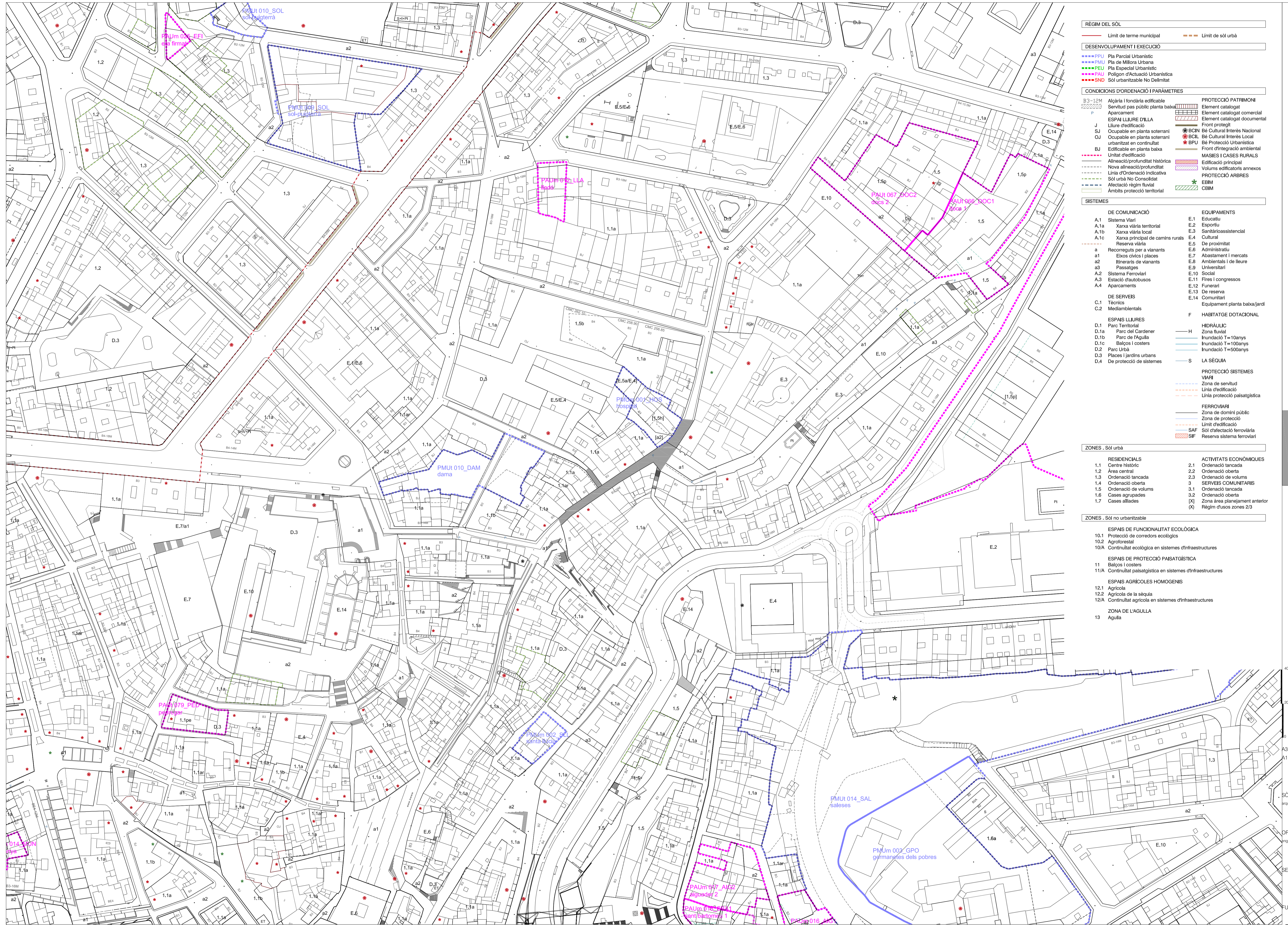
SÒNIA CANTACORPS CARMONA
arquitecta

ORIOL PUIG MARTÍ
enginyer tècnic d'obra pública

SETEMBRE 2021

FULL 1 DE 1

U01



- | | |
|---|--|
| REGIM DEL SOL | |
| — Limit de terme municipal | — Limit de sol urbà |
| DESENVOLUPAMENT I EXECUCIÓ | |
| ••••• PPU Pla Parcel·lari Urbanístic | ••••• PMU Pla de Millora Urbana |
| ••••• PEU Pla Especial Urbanístic | ••••• PAU Polígon d'Actuació Urbanística |
| ••••• SNO Sòl urbanitzable No Delimitat | |
| CONDICIONS D'ORDENACIÓ I PARÀMETRES | |
| B3-12M Algèria i fonerària edificable | PROTECCIÓ PATRIMONI |
| P Servidut pas públic planta baixa | Element catalogat |
| J Lliure d'edificació | Element catalogat comercial |
| SJ Ocupable en planta soterrani | Front protegit |
| OJ Ocupable en planta soterrani urbanitzat en continuïtat | ••••• BCIN Bé Cultural Interès Nacional |
| BJ Unitat d'edificació | ••••• BCL Bé Cultural Interès Local |
| ••••• Alineació/profunditat històrica | ••••• BPU Bé Protecció Urbanística |
| ••••• Nova alineació/profunditat | Front d'integració ambiental |
| ••••• Línia d'ordenació indicativa | MASIES I CASES RURALS |
| ••••• Sòl urbà No Consolidat | ••••• Volums edificatoris annexos |
| ••••• Afectació règim fluvial | PROTECCIÓ ARBRES |
| ••••• Àmbits protecció territorial | ••••• EBIM |
| | ••••• CBIM |
| SISTEMES | |
| DE COMUNICACIÓ | |
| A.1 Sistema Viari | E.1 Educatiu |
| A.1a Xarxa viària territorial | E.2 Esportiu |
| A.1b Xarxa viària local | E.3 Sanitàrio-assistencial |
| A.1c Xarxa principal de camins rurals | E.4 Cultural |
| ••••• Reserva viària | E.5 De proximitat |
| a Recorreguts per a vianants | E.6 Administratiu |
| a1 El·lics cívics i places | E.7 Abastament i mercats |
| a2 Itineraris de vianants | E.8 Ambientals i de lleure |
| a3 Passatges | E.9 Universitari |
| A.2 Sistema Ferroviari | E.10 Social |
| A.3 Estació d'autobusos | E.11 Fires i congressos |
| A.4 Aparcaments | E.12 Funerari |
| | E.13 De reserva |
| | E.14 Comunitari |
| DE SERVEIS | |
| C.1 Tècnics | Equipament planta baixa/jardi |
| C.2 Mediambientals | F HABITATGE DOTACIONAL |
| ESPAIS LLIBRES | |
| D.1 Parc Territorial | HIDRÀULIC |
| D.1a Parc del Cardener | Zona fluvial |
| D.1b Parc de l'Agulla | Inundació T=10anys |
| D.1c Balços i costers | Inundació T=100anys |
| D.2 Parc Urbà | Inundació T=500anys |
| D.3 Places i jardins urbans | — S LA SEQÜIA |
| D.4 De protecció de sistemes | |
| | PROTECCIÓ SISTEMES VIARI |
| | — Zona de servidut |
| | — Línia d'edificació |
| | — Línia protecció paisatgística |
| | FERROVIARI |
| | — Zona de domini públic |
| | — Zona de protecció |
| | — Límit d'edificació |
| | — SAF Sòl afectació ferroviària |
| | — SIF Reserva sistema ferroviari |
| ZONES - Sòl urbà | |
| RESIDENCIALS | |
| 1.1 Centre històric | 2.1 Ordenació lançada |
| 1.2 Àrea central | 2.2 Ordenació oberta |
| 1.3 Ordenació lançada | 2.3 Ordenació de volums |
| 1.4 Ordenació oberta | 3 SERVEIS COMUNITARIS |
| 1.5 Ordenació de volums | 3.1 Ordenació lançada |
| 1.6 Cases agrupades | 3.2 Ordenació oberta |
| 1.7 Cases alladades | (X) Zona àrea planejament anterior |
| | (X) Règim d'usos zones 2/3 |
| ZONES - Sòl no urbanitzable | |
| ESPAIS DE FUNCIONALITAT ECOLÒGICA | |
| 10.1 Protecció de corredors ecològics | |
| 10.2 Agroforestal | |
| 10/A Continuitat ecològica en sistemes d'infraestructures | |
| ESPAIS DE PROTECCIÓ PAISATGÍSTICA | |
| 11 Balços i costers | |
| 11/A Continuitat paisatgística en sistemes d'infraestructures | |
| ESPAIS AGRÍCOLES HOMOGENIS | |
| 12.1 Agrícola | |
| 12.2 Agrícola de la seqüia | |
| 12/A Continuitat agrícola en sistemes d'infraestructures | |
| ZONA DE L'AGULLA | |
| 13 Agulla | |

ÀMBIT DEL PROJECTE

SÒNIA CANTACORPS CARMONA
arquitecta

ORIOL PUIG MARTÍ
enginyer tècnic d'obra pública

SEPTEMBRE 2021

FULL 1 DE 1

A03



ÀMBIT DEL PROJECTE

6
3
0

A3 1/300
A1 1/150

SÒNIA CANTACORPS CARMONA
arquitecta

ORIOL PUIG MARTÍ
enginyer tècnic d'obra pública

SEPTEMBRE 2021

FULL 1 DE 1



- ENDERROC D'EMBORNALS 06
- ENDERROC DE TAPES CLAVEGUERAM 05
- ENDERROC DE PILONES 04
- RETRADA DE BANCOS DE GRANIT 03
- RETRADA DE SENYALITZACIÓ 02
- RETRADA DE PILONES 01

ENDERROC DE RAMPA CONFORMADA AMB LLOSES PREFABRICADES DE FORMIGÓ

ENDERROC DE PAVIMENT LLOSES PREFABRICADES

ENDERROC DE PAVIMENT PANOT

ENDERROC DE PAVIMENT FORMIGÓ

ENDERROC DE PAVIMENT ASFÀLTIC I LLAMBORDA DE PEDRA

ENDERROC DE RIGOLA FORMIGÓ PREFABRICAT

ENDERROC DE VORADA FORMIGÓ PREFABRICAT

ÀMBIT DEL PROJECTE

6
3
0
A3 1/300
A1 1/150

SÒNIA CANTACORPS CARMONA
arquitecta

ORIOL PUIG MARTÍ
enginyer tècnic d'obra pública

SETEMBRE 2021

FULL 1 DE 1

A05



ÀMBIT DEL PROJECTE

16
8
0
A3 1/800
A1 1/400

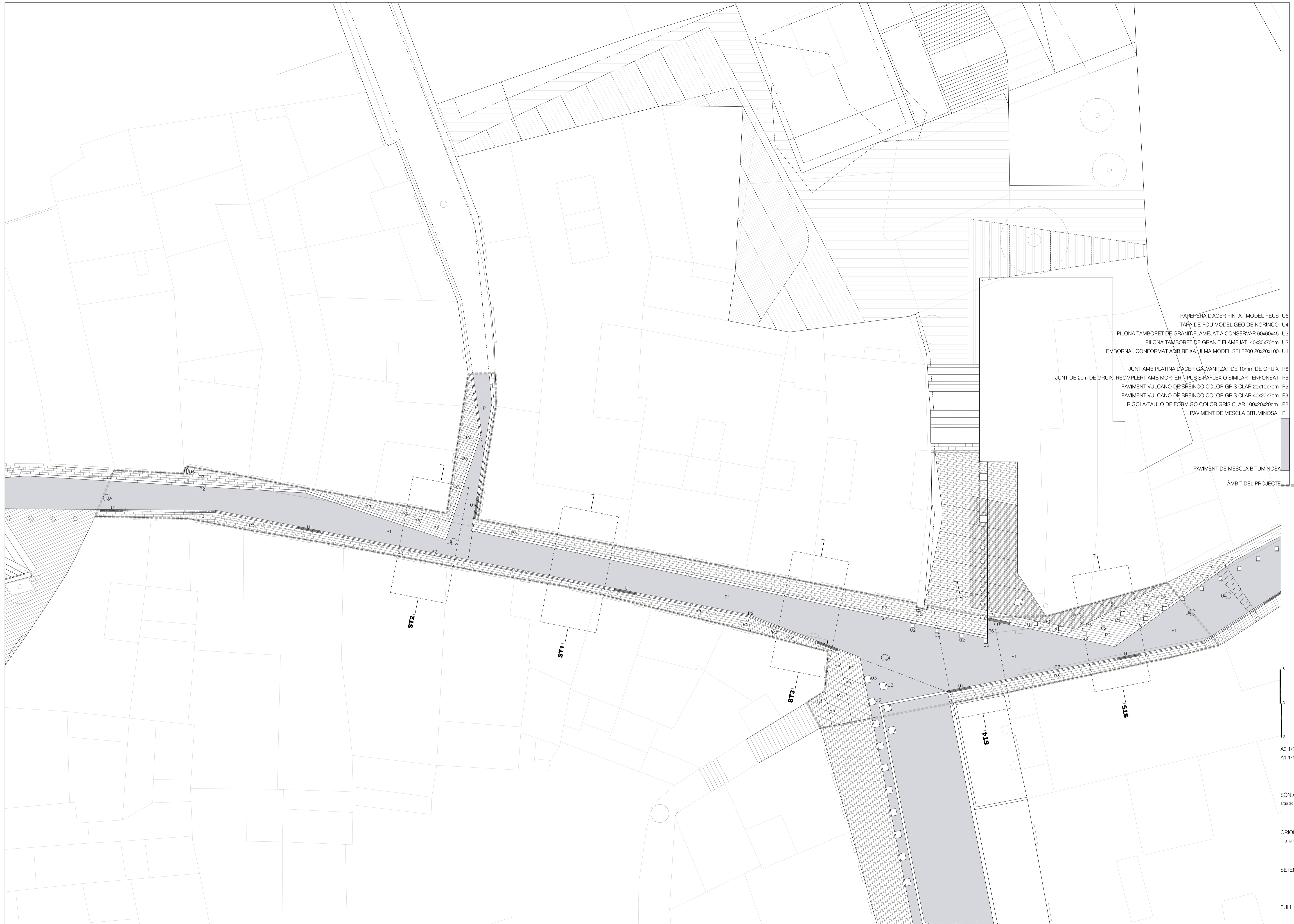
SÒNIA CANTACORPS CARMONA
arquitecta

ORIOL PUIG MARTÍ
enginyer tècnic d'obra pública

SETEMBRE 2021

FULL 1 DE 1

U01



- PAPERERA D'ACER PINTAT MODEL REUS U5
- TAPA DE POU MODEL GEO DE NORINCO U4
- PILONA TAMBORET DE GRANIT FLAMEJAT A CONSERVAR 60x60x45 U3
- PILONA TAMBORET DE GRANIT FLAMEJAT 40x30x70cm U2
- EMBORNAL CONFORMAT AMB REIXA ULMA MODEL SELF200 20x20x100 U1
- JUNT DE 2cm DE GRUIX REOMPLERT AMB MORTER TIPUS SIKAFLEX O SIMILAR I ENFONSAT P6
- PAVIMENT VULCANO DE BREINCO COLOR GRIS CLAR 20x10x7cm P5
- PAVIMENT VULCANO DE BREINCO COLOR GRIS CLAR 40x20x7cm P3
- RIGOLA-TAULÓ DE FORMIGÓ COLOR GRIS CLAR 100x20x20cm P2
- PAVIMENT DE MESCLA BITUMINOSA P1

PAVIMENT DE MESCLA BITUMINOSA
 ÀMBIT DEL PROJECTE

6
 3
 0
 A3 1/300
 A1 1/150

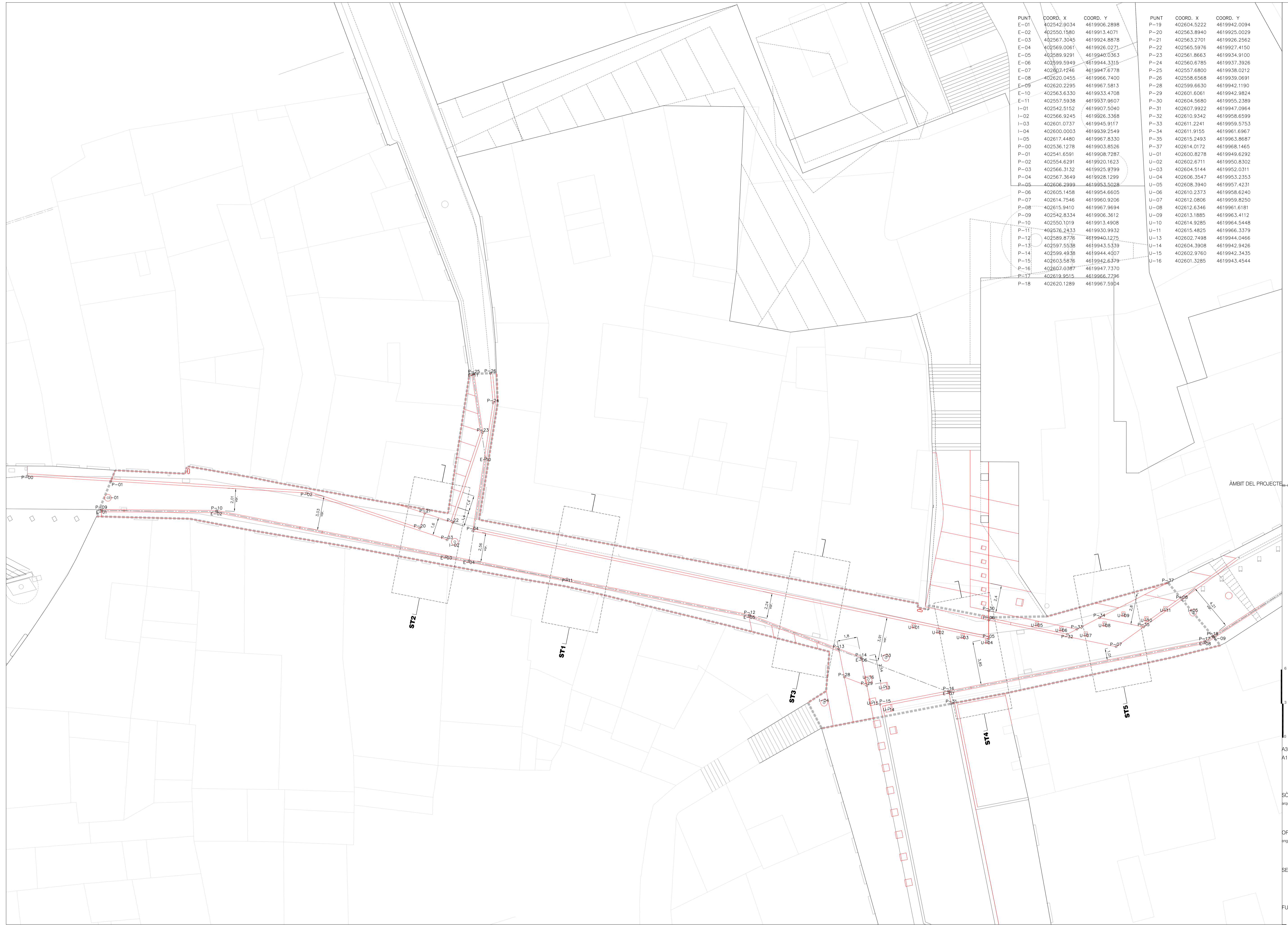
SÒNIA CANTACORPS CARMONA
 arquitecta

ORIOL PUIG MARTÍ
 enginyer tècnic d'obra pública

SETEMBRE 2021

FULL 1 DE 1

U02



PUNT	COORD. X	COORD. Y	PUNT	COORD. X	COORD. Y
E-01	402542.9034	4619906.2898	P-19	402604.5222	4619942.0094
E-02	402550.1580	4619913.4071	P-20	402563.8940	4619925.0029
E-03	402567.3045	4619924.8878	P-21	402563.2701	4619926.2562
E-04	402569.0061	4619926.0271	P-22	402565.5976	4619927.4150
E-05	402589.9291	4619940.0363	P-23	402561.8663	4619934.9100
E-06	402599.5949	4619944.3315	P-24	402560.6785	4619937.3926
E-07	402607.4246	4619947.6778	P-25	402557.6800	4619938.0212
E-08	402620.0455	4619966.7400	P-26	402558.6568	4619939.0691
E-09	402620.2295	4619967.5813	P-28	402599.6630	4619942.1190
E-10	402563.6330	4619933.4708	P-29	402601.6061	4619942.9824
E-11	402557.5938	4619937.9607	P-30	402604.5680	4619955.2389
I-01	402542.5152	4619907.5040	P-31	402607.9922	4619947.0964
I-02	402566.9245	4619926.3368	P-32	402610.9342	4619958.6599
I-03	402601.0737	4619945.9117	P-33	402611.2241	4619959.5753
I-04	402600.0003	4619939.2549	P-34	402611.9155	4619961.6967
I-05	402617.4480	4619967.8330	P-35	402615.2493	4619963.8687
P-00	402536.1278	4619903.8526	P-37	402614.0172	4619968.1465
P-01	402541.6591	4619908.7287	U-01	402600.8278	4619949.6292
P-02	402554.6291	4619920.1623	U-02	402602.6711	4619950.8302
P-03	402566.3132	4619925.9799	U-03	402604.5144	4619952.0311
P-04	402567.3649	4619928.1299	U-04	402606.3547	4619953.2353
P-05	402606.2999	4619953.5028	U-05	402608.3940	4619957.4231
P-06	402605.1458	4619954.6605	U-06	402610.2373	4619958.6240
P-07	402614.7546	4619960.9206	U-07	402612.0806	4619959.8250
P-08	402615.9410	4619967.9694	U-08	402612.6346	4619961.6181
P-09	402542.8334	4619906.3612	U-09	402613.1885	4619963.4112
P-10	402550.1019	4619913.4908	U-10	402614.9285	4619964.5448
P-11	402576.2433	4619930.9932	U-11	402615.4825	4619966.3379
P-12	402589.8776	4619940.1275	U-13	402602.7498	4619944.0466
P-13	402597.5538	4619943.5339	U-14	402604.3908	4619942.9426
P-14	402599.4938	4619944.4007	U-15	402602.9760	4619942.3435
P-15	402603.5876	4619942.6379	U-16	402601.3285	4619943.4544
P-16	402607.0387	4619947.7370			
P-17	402619.9515	4619966.7796			
P-18	402620.1289	4619967.5904			

ÀMBIT DEL PROJECTE

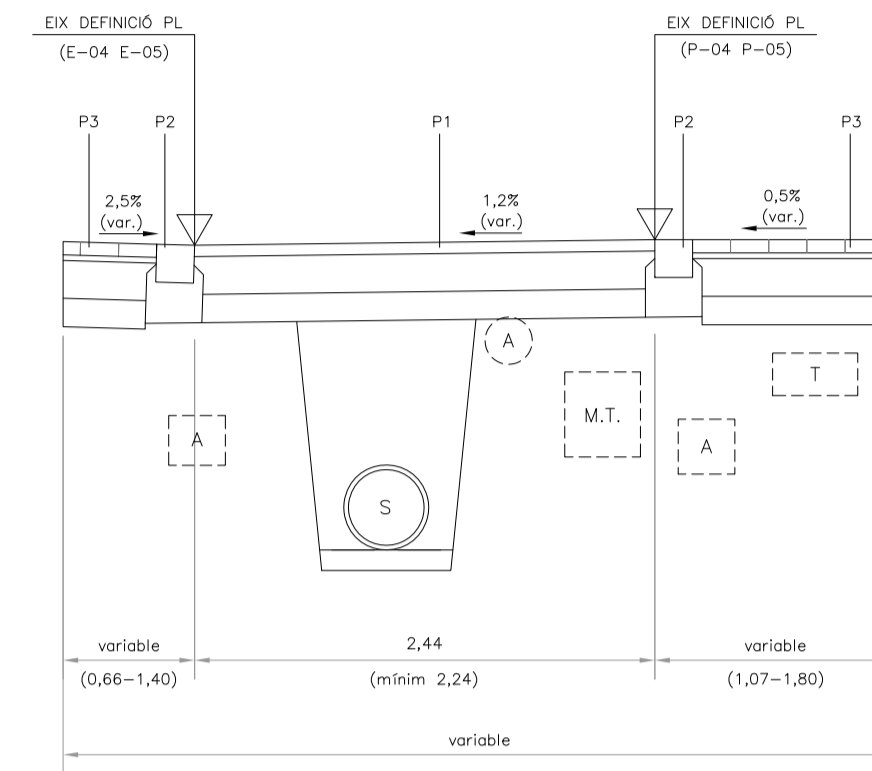
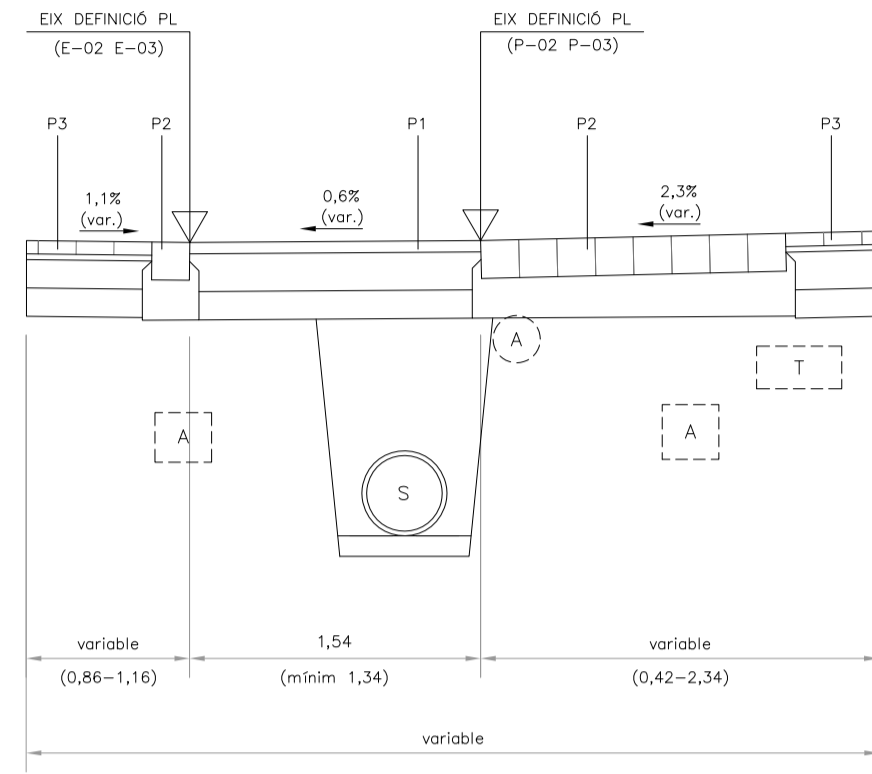
A3 1/300
A1 1/150

SÒNIA CANTACORPS CARMONA
arquitecta

ORIOL PUIG MARTÍ
enginyer tècnic d'obra pública

SEPTEMBRE 2021

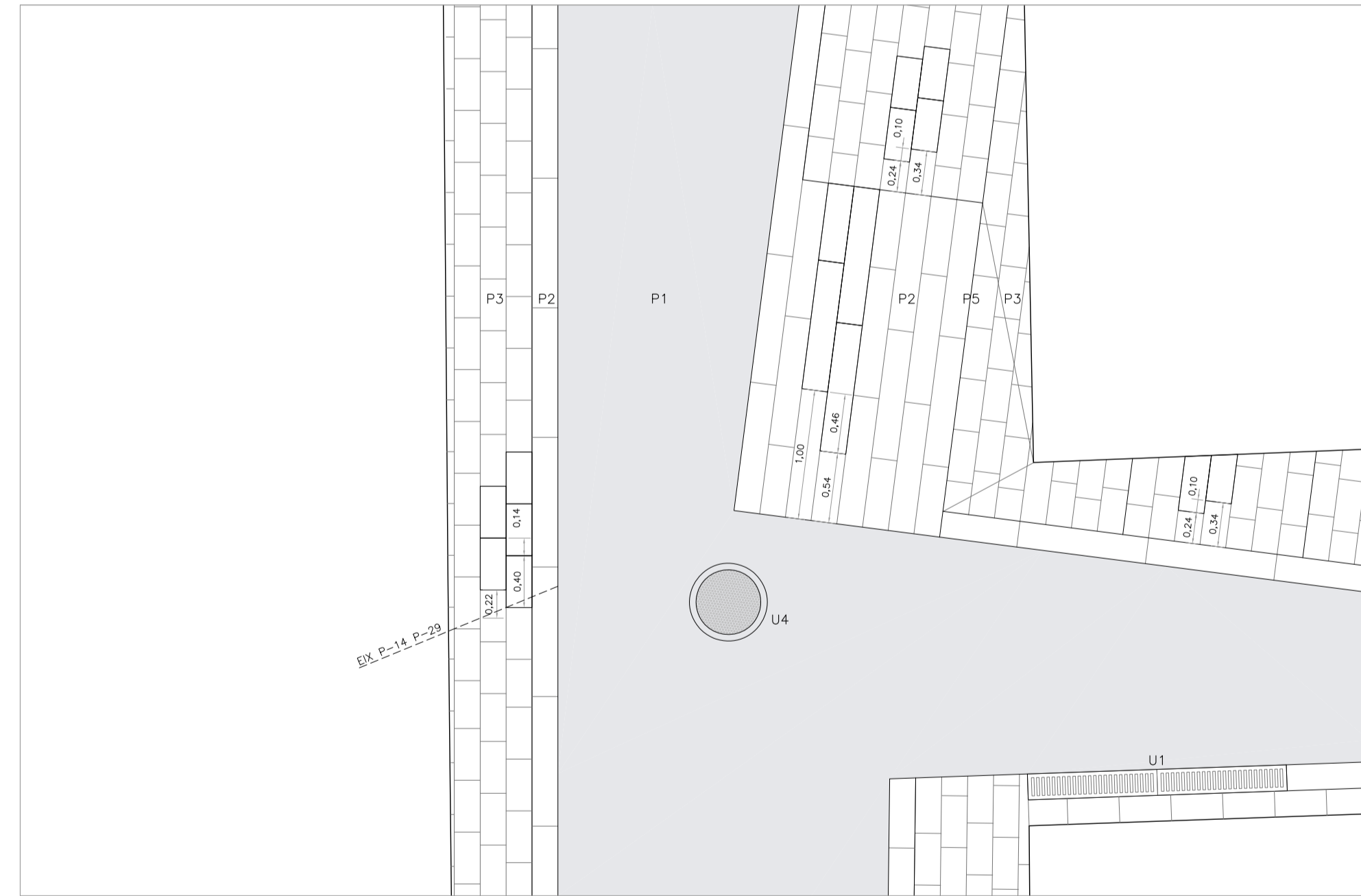
FULL 1 DE 1



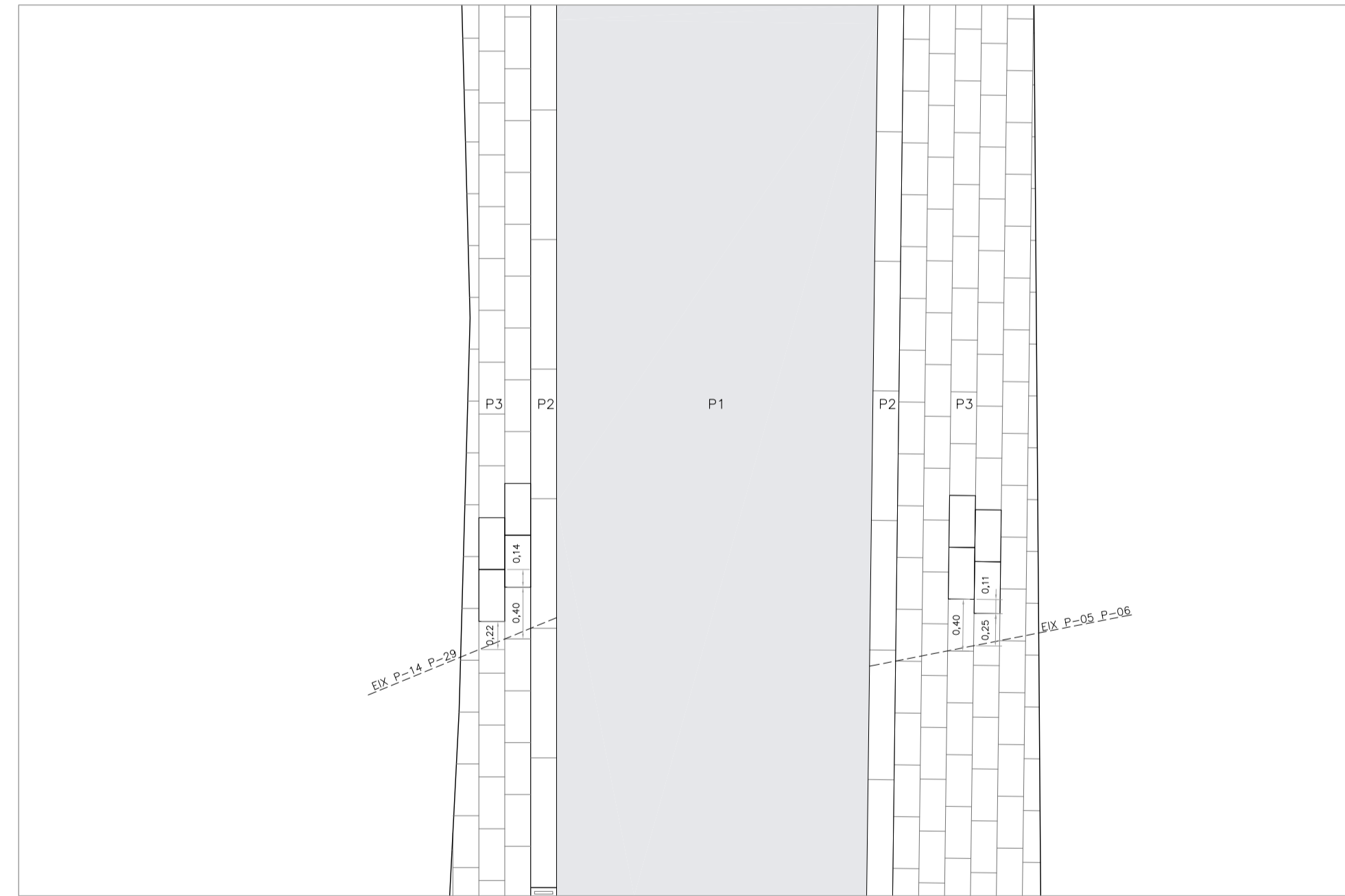
- PAPERERA D'ACER PINTAT MODEL REUS U5
- TAPA DE POU MODEL GEO DE NORINCO U4
- PILONA TAMBORET DE GRANIT FLAMEJAT A CONSERVAR 60x60x45 U3
- PILONA TAMBORET DE GRANIT FLAMEJAT 40x30x70cm U2
- EMBORNAL CONFORMAT AMB REIXA ULMA MODEL SELF200 20x20x100 U1

- PAVIMENT VULCANO DE BREINCO COLOR GRIS CLAR 60x20x7cm P8
- PAVIMENT VULCANO DE BREINCO COLOR GRIS CLAR 30x10x7cm P7
- JUNT AMB PLATINA D'ACER GALVANITZAT DE 10mm DE GRUIX P6
- JUNT DE 2cm DE GRUIX REOMPLERT AMB MORTER TIPUS SIKAFLEX O SIMILAR I ENFONSAT P5
- PAVIMENT VULCANO DE BREINCO COLOR GRIS CLAR 20x10x7cm P4
- PAVIMENT VULCANO DE BREINCO COLOR GRIS CLAR 40x20x7cm P3
- RIGOLA-TAULÓ DE FORMIGÓ COLOR GRIS CLAR 100x20x20cm P2

PAVIMENT DE MESCLA BITUMINOSA P1



PLANTA I SECCIÓ TIPUS ST2



PLANTA I SECCIÓ TIPUS ST1

1.6
0.8
0
P3 1/40
A1 1/80

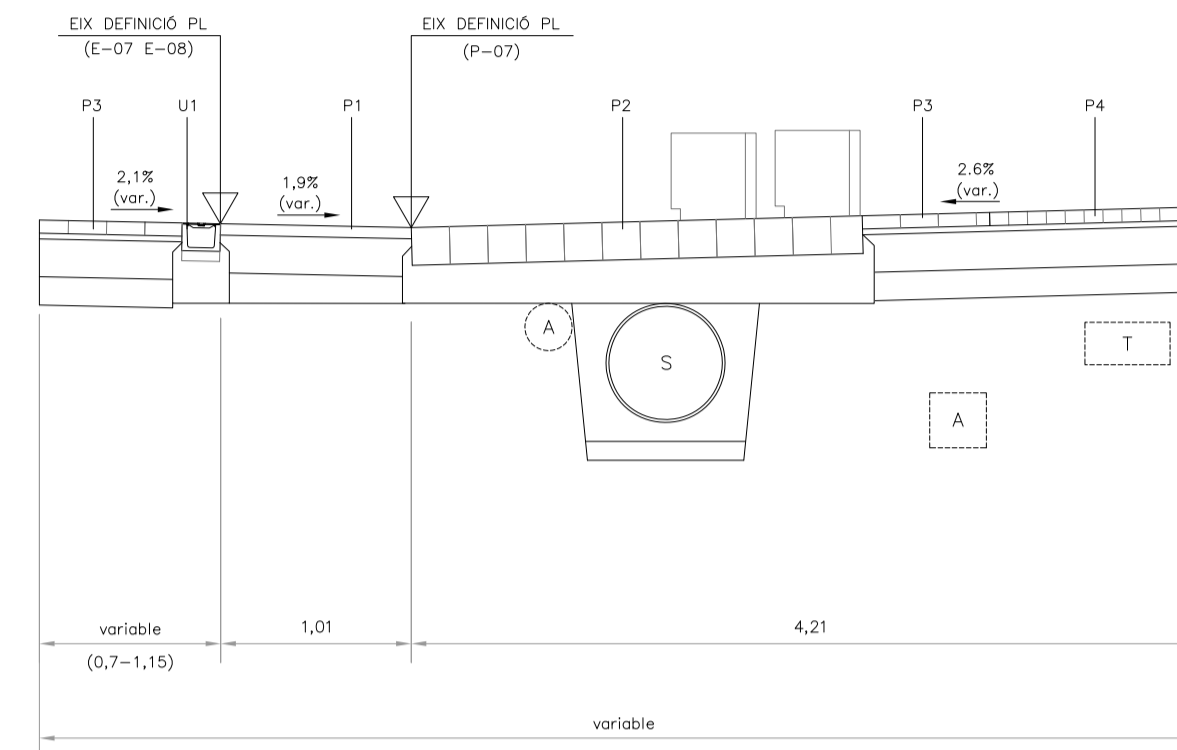
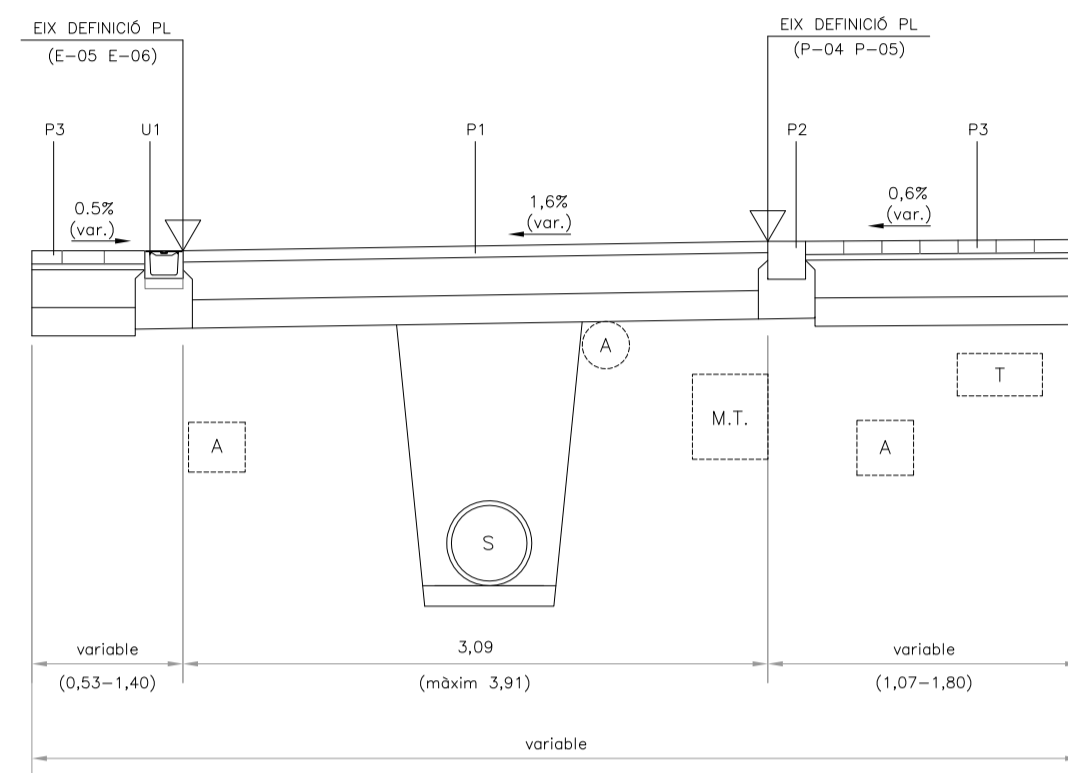
SÒNIA CANTACORPES CARMONA
arquitecta

ORIOL PUIG MARTÍ
enginyer tècnic d'obra pública

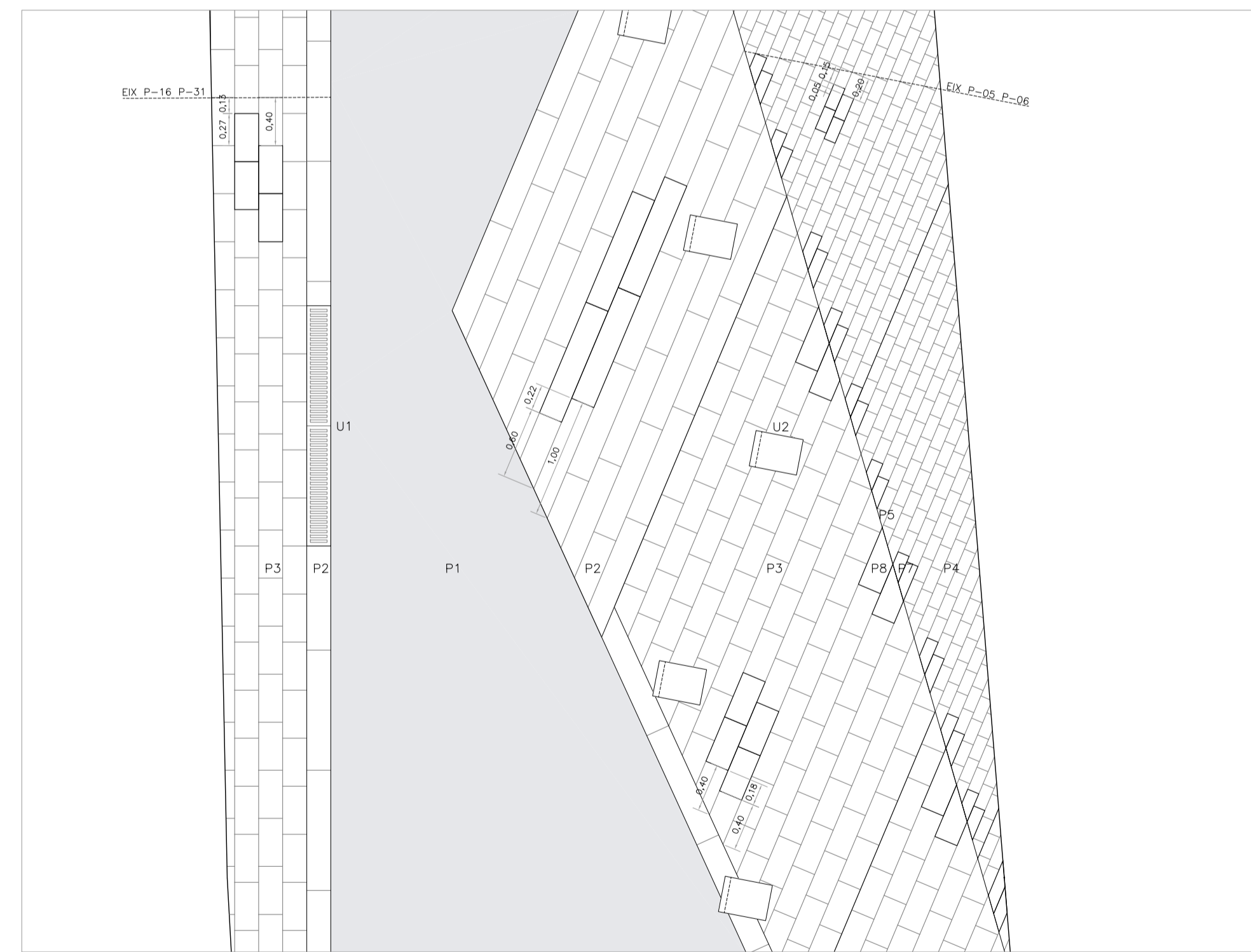
SETEMBRE 2021

FULL 1 DE 1

U05



- PAPERERA D'ACER PINTAT MODEL REUS U5
- TAPA DE POU MODEL GEO DE NORINCO U4
- PILONA TAMBORET DE GRANIT FLAMEJAT A CONSERVAR 60x60x45 U3
- PILONA TAMBORET DE GRANIT FLAMEJAT 40x30x70cm U2
- EMBORNAL CONFORMAT AMB REIXA ULMA MODEL SELF200 20x20x100 U1
- PAVIMENT VULCANO DE BREINCO COLOR GRIS CLAR 60x20x7cm P8
- PAVIMENT VULCANO DE BREINCO COLOR GRIS CLAR 30x10x7cm P7
- JUNT AMB PLATINA D'ACER GALVANITZAT DE 10mm DE GRUIX P6
- JUNT DE 2cm DE GRUIX REOMPLERT AMB MORTER TIPUS SIKAFLEX O SIMILAR I ENFONSAT P5
- PAVIMENT VULCANO DE BREINCO COLOR GRIS CLAR 20x10x7cm P4
- PAVIMENT VULCANO DE BREINCO COLOR GRIS CLAR 40x20x7cm P3
- RIGOLA-TAULÓ DE FORMIGÓ COLOR GRIS CLAR 100x20x20cm P2



PAVIMENT DE MESCLA BITUMINOSA P1



A3 1/40
A1 1/80

SÒNIA CANTACORPES CARMONA
arquitecta

ORIOL PUIG MARTÍ
enginyer tècnic d'obra pública

SETEMBRE 2021

FULL 1 DE 1

U06



- PAPERERA D'ACER PINTAT MODEL REUS U5
- TAPA DE POU MODEL GEO DE NORINCO U4
- PILONA TAMBORET DE GRANIT FLAMEJAT A CONSERVAR 60x60x45 U3
- PILONA TAMBORET DE GRANIT FLAMEJAT 40x30x70cm U2
- EMBORNAL CONFORMAT AMB REIXA ULMA MODEL SELF200 20x20x100 U1
- PAVIMENT VULCANO DE BREINCO COLOR GRIS CLAR 60x20x7cm P8
- PAVIMENT VULCANO DE BREINCO COLOR GRIS CLAR 30x10x7cm P7
- JUNT AMB PLATINA D'ACER GALVANITZAT DE 10mm DE GRUIX P6
- JUNT DE 2cm DE GRUIX REOMPLERT AMB MORTER TIPUS SIKAFLEX O SIMILAR I ENFONSAT P5
- PAVIMENT VULCANO DE BREINCO COLOR GRIS CLAR 20x10x7cm P4
- PAVIMENT VULCANO DE BREINCO COLOR GRIS CLAR 40x20x7cm P3
- RIGOLA-TAULÓ DE FORMIGÓ COLOR GRIS CLAR 100x20x20cm P2

PAVIMENT DE MESCLA BITUMINOSA P1



PLANTA I SECCIÓ TIPUS ST4

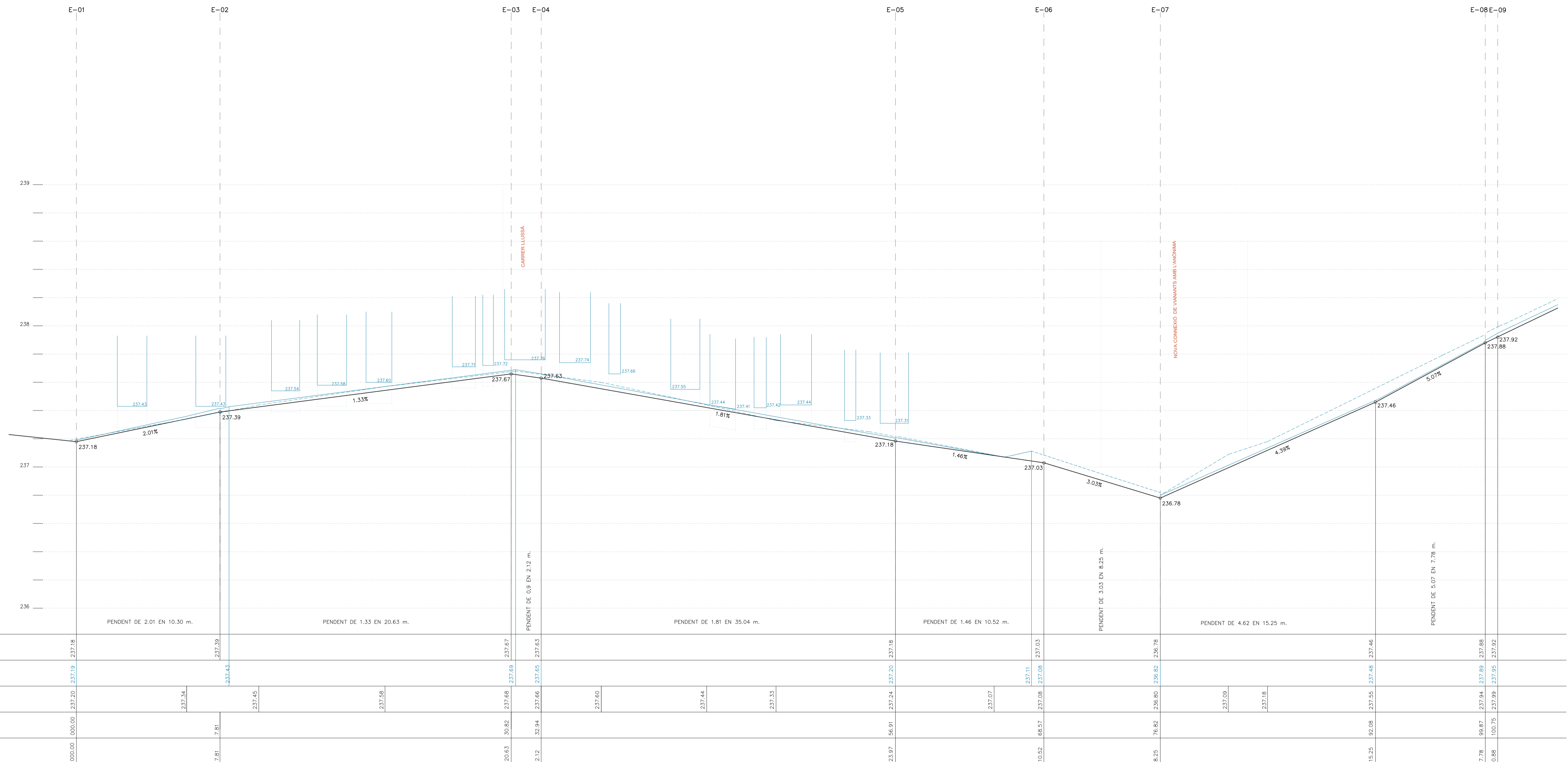
1.6
0.8
0
P3 1/40
A1 1/80

SÒNIA CANTACORPES CARMONA
arquitecta

ORIOL PUIG MARTÍ
enginyer tècnic d'obra pública

SETEMBRE 2021

FULL 1 DE 1



DEFINICIÓ RASANT	PENDENT DE 2.01 EN 10.30 m.		PENDENT DE 1.33 EN 20.63 m.		PENDENT DE 0.9 EN 2.12 m.		PENDENT DE 1.81 EN 35.04 m.		PENDENT DE 1.46 EN 10.52 m.		PENDENT DE 3.03 EN 8.25 m.		PENDENT DE 4.62 EN 15.25 m.		PENDENT DE 5.07 EN 7.78 m.	
DEFINICIÓ RASANT (E-01 E-08)	237.18	237.39	237.67	237.63	237.18	237.03	236.78	237.46	237.92	237.88						
DEFINICIÓ RASANT FAÇANA	237.19	237.43	237.60	237.65	237.08	237.08	236.82	237.48	237.48	237.80	237.80	237.80	237.80	237.80	237.80	237.80
COTES TERRENY FAÇANA	237.20	237.34	237.45	237.58	237.68	237.66	237.66	237.44	237.33	237.07	236.90	237.09	237.18	237.55	237.94	237.88
DISTÀNCIES A ORIGEN	0.00	7.81	20.63	30.82	32.94	37.74	56.91	68.57	76.82	82.5	92.08	100.75	108.87	116.65	124.43	132.21
DISTÀNCIES PARCIALS	0.00	7.81	12.82	15.01	2.12	3.18	10.97	2.60	0.87	0.75	0.88	0.88	0.88	0.88	0.88	0.88

0H.08V
0H.03V
0

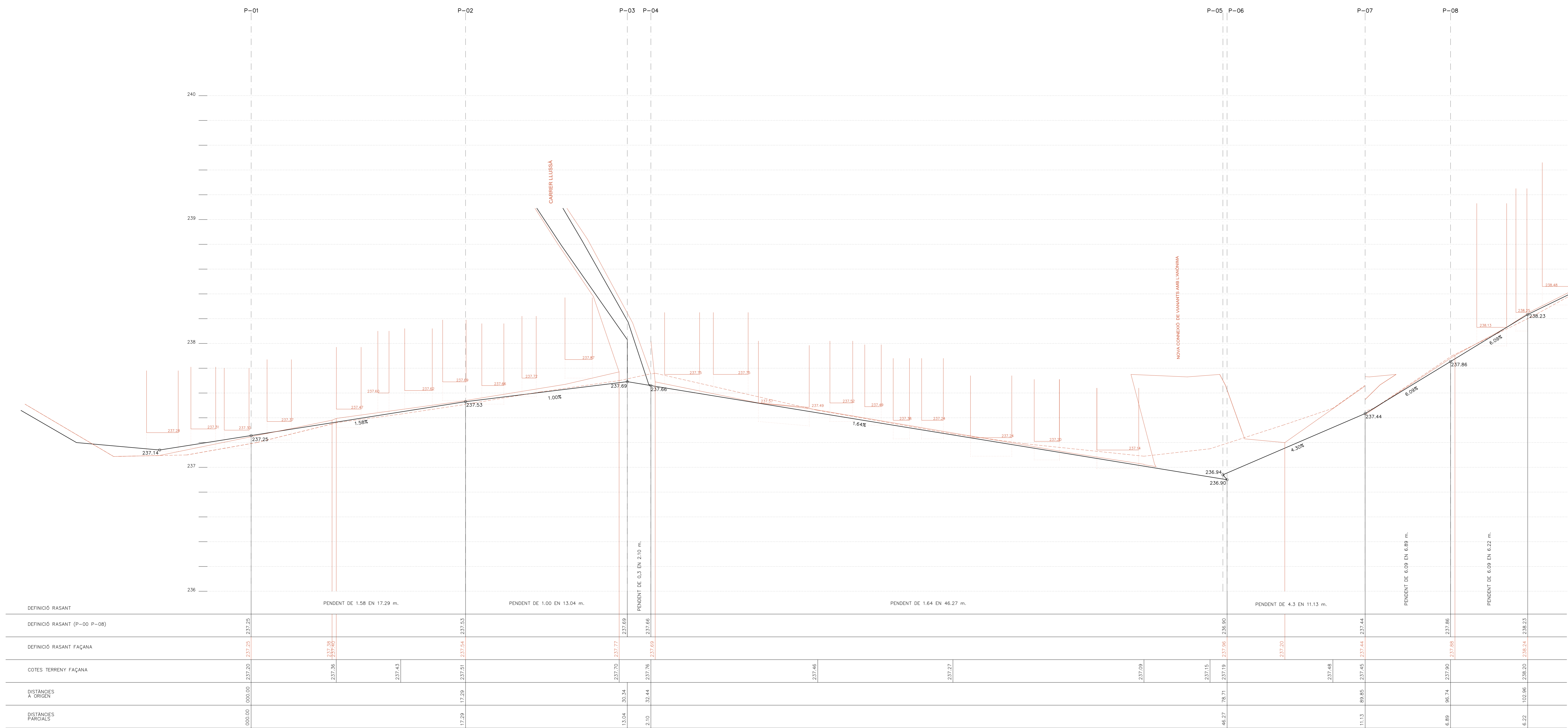
A3 1/300H, 1/30 V
A1 1/150H, 1/15 V

SÒNIA CANTACORPS CARMONA
arquitecta

ORIOL PUIG MARTÍ
enginyer tècnic d'obra pública

SETEMBRE 2021

FULL 1 DE 1

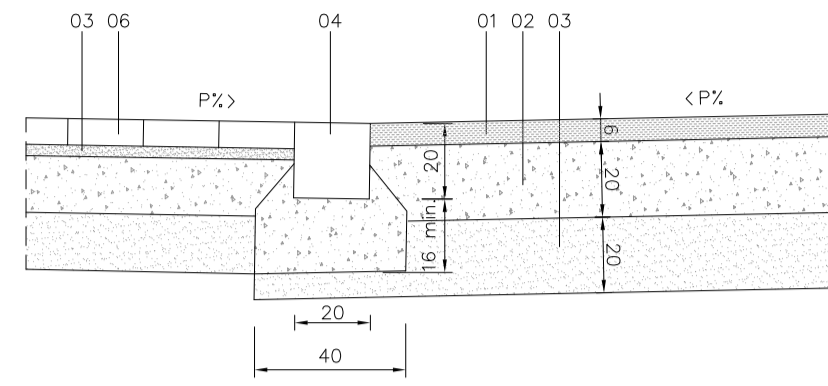


0H.08V
0H.03V
A3 1/300H, 1/30 V
A1 1/150H, 1/15 V

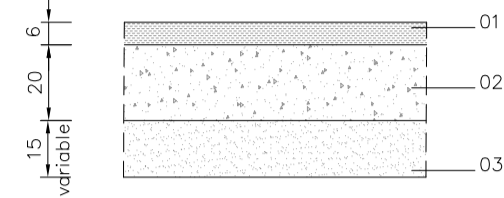
SÒNIA CANTACORPS CARMONA
arquitecte
ORIOL PUIG MARTÍ
enginyer tècnic d'obra pública
SETEMBRE 2021

FULL 1 DE 1

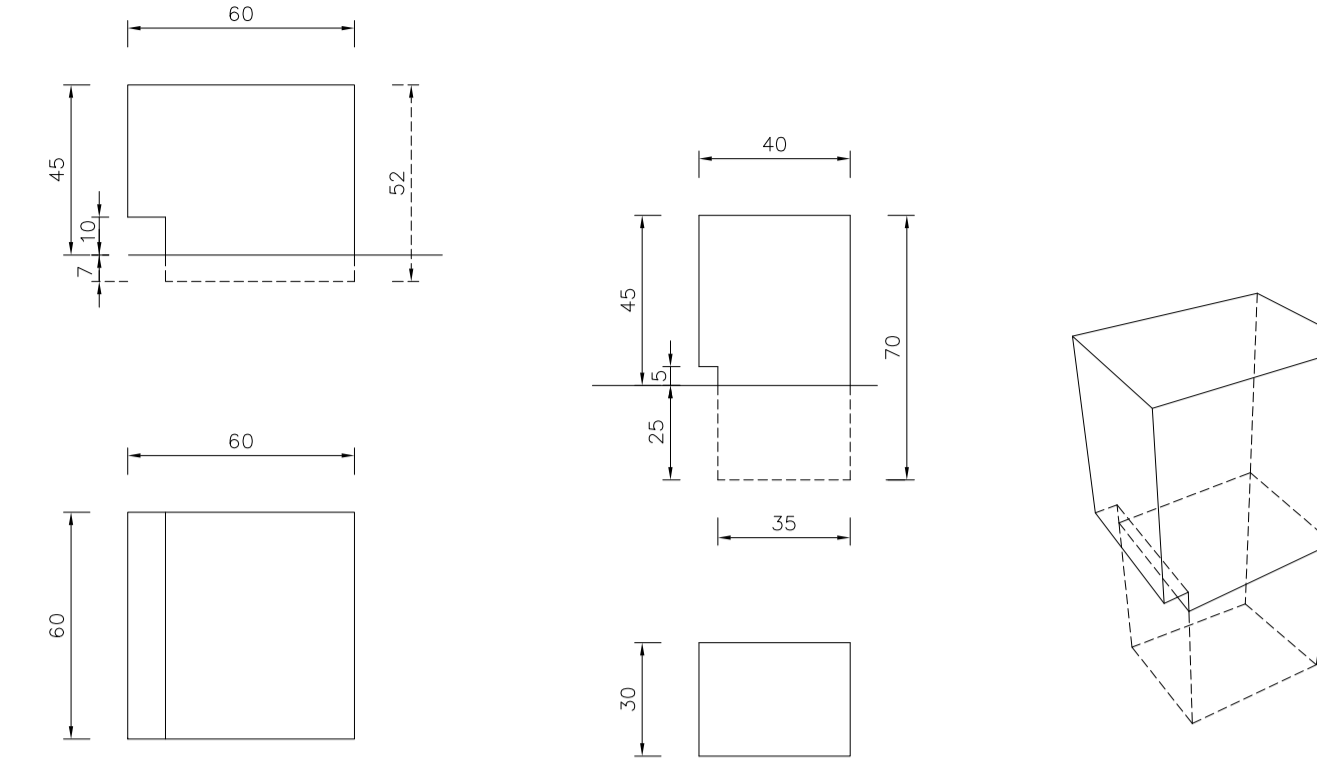
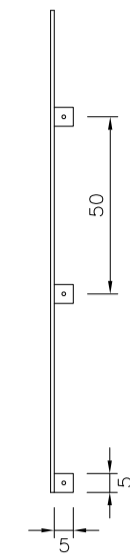
U09



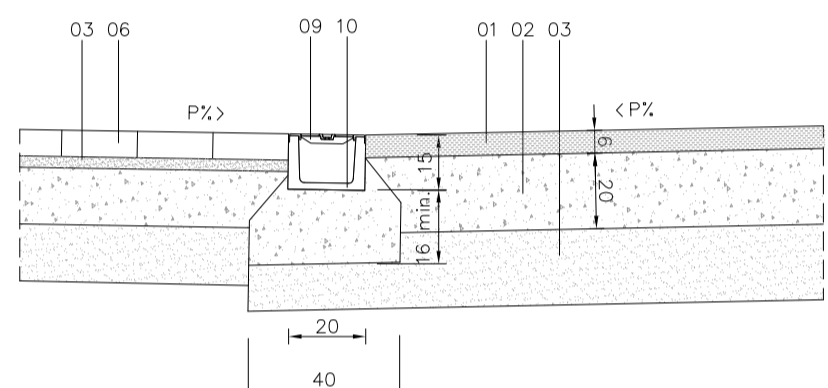
P1/P2
 DETALL RIGOLA DE 20x20x100cm.PAVIMENT DE LLOSES DE FORMIGÓ PREFABRICAT I PAVIMENT ASFÀLTIC



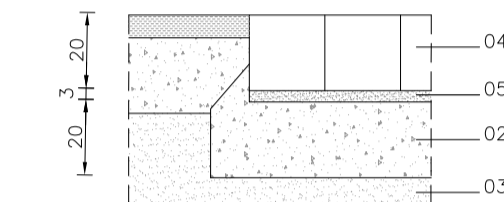
P1
 DETALL FERM DE PAVIMENT ASFÀLTIC



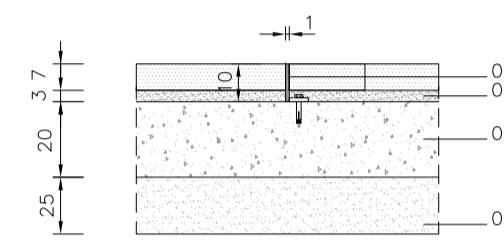
DETALL PILONA-BANC DE GRANIT FLAMEJAT DETALL PILONA DE GRANIT FLAMEJAT



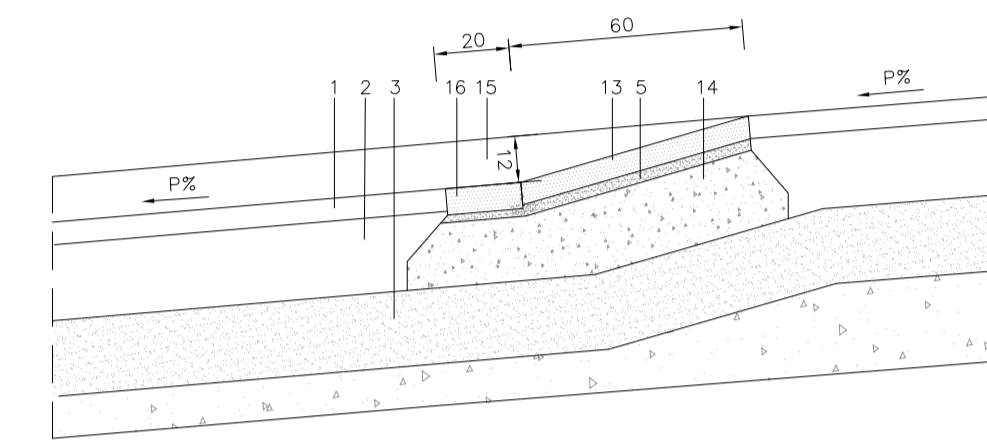
P1/P2
 DETALL REIXA ULMA NERVADA DE FUNDICIÓ I CANAL SELF 200 204x140x1000 (o equivalent) PAVIMENT DE LLOSES DE FORMIGÓ PREFABRICAT I PAVIMENT ASFÀLTIC



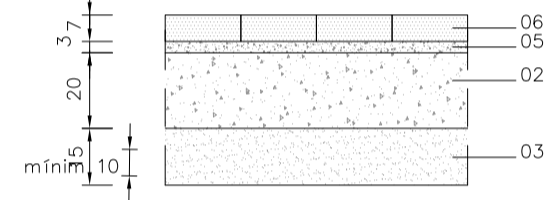
P2
 DETALL FERM DE RIGOLES DE FORMIGÓ 20x100x20 cm (CANTONADES)



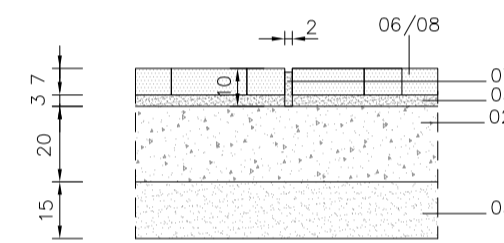
P6
 JUNT D'ACER GALVANITZAT



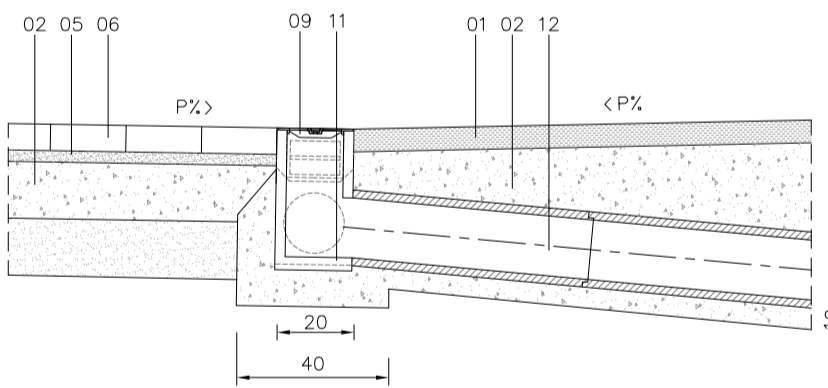
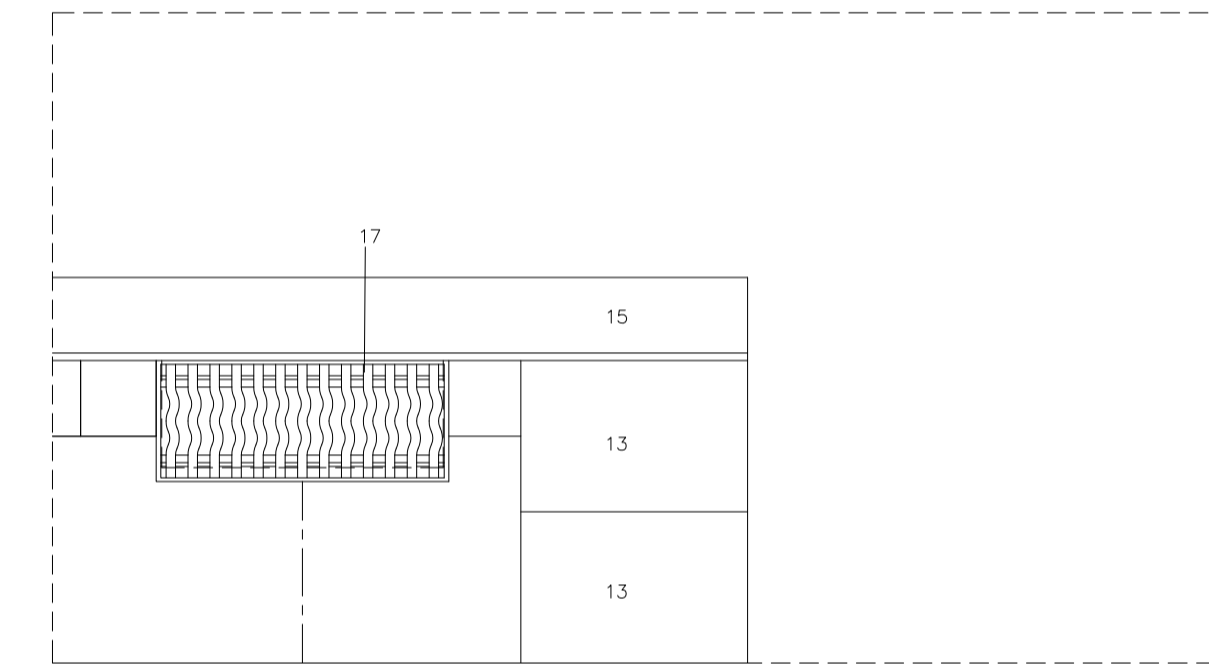
- EMBORNAL AMB REIXA TIPUS ONDA O SIMILAR 800x360 17
- RIGOLA BLANCA DE LLOSETES DE FORMIGÓ DE 20x20x4cm 16
- VORADA DE PECES DE FORMIGÓ MODEL TJ-20P 15
- BASE DE FORMIGÓ HM-20/P/40/1 14
- PEÇA DE GUAL DE VEHICLES DE FORMIGÓ 400x600x100 cm 13
- CLAVEGUERA DE POLIETILÈ D 200 I FORMIGONADA FINS COBRIR LA CLAU 12
- ARQUETA ASELF200 DE ULMA 204x500x380 (o equivalent) 11
- CANAL MODEL SELF 200 DE ULMA 204x1000x140 (o equivalent) 10
- REIXA ULMA NERVADA DE FUNDICIÓ 204x1000 (o equivalent) 09
- JUNT CONFORMAT AMB PLATINA D'ACER GALVANITZAT GRUIX 1cm 08
- JUNT DE 2cm DE GRUIX REOMPLERT AMB MORTER ELÀSTIC I ENFONSAT 1cm 07
- PAVIMENT VULCANO DE BREINCO COLOR GRIS CLAR 40x20x7cm 06
- MORTER 15N/mm² 05
- RIGOLA-TAULÓ DE PECES DE FORMIGÓ MODEL TJ-20P 100x20x20 04
- BASE DE TOT-U ARTIFICIAL COMPACTAT AL 98% P.M. 03
- BASE DE FORMIGÓ HM-25-P-20-I 02
- MESCLA BITUMINOSA EN CALENT TIPUS AC 11 SURF B 35/50 D 01



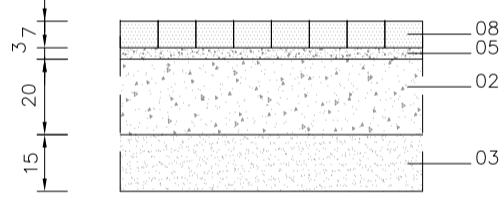
P3
 DETALL FERM DE LLOSES DE FORMIGÓ PREFABRICAT DE 20x40x7cm (C. ST. ANDREU)



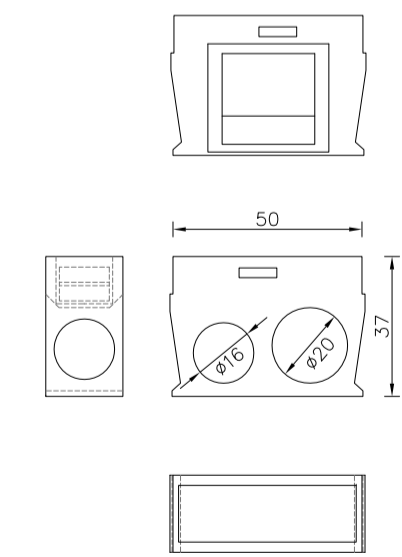
P5
 JUNT DE 2 CM DE GRUIX



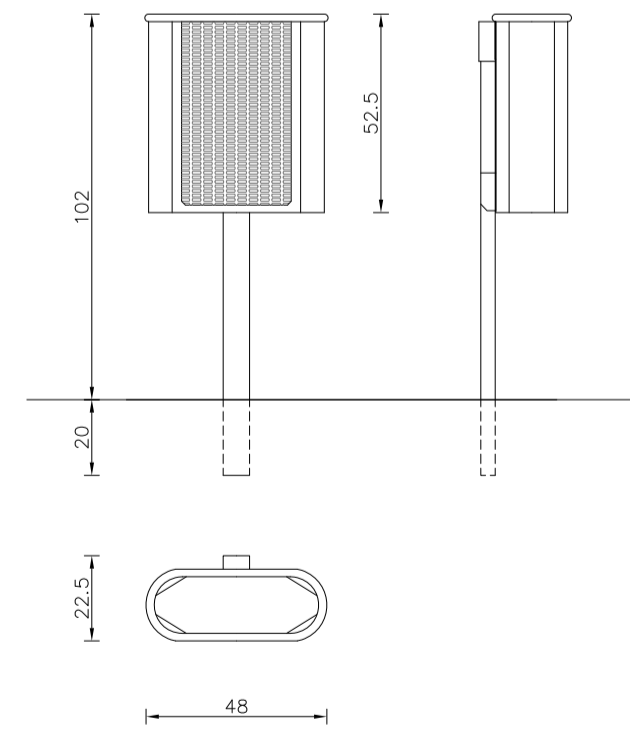
P1/P2
 DETALL REIXA ULMA NERVADA DE FUNDICIÓ I ARQUETA ASELF200 204x500x380 (o equivalent),PAVIMENT DE LLOSES DE FORMIGÓ PREFABRICAT I PAVIMENT ASFÀLTIC



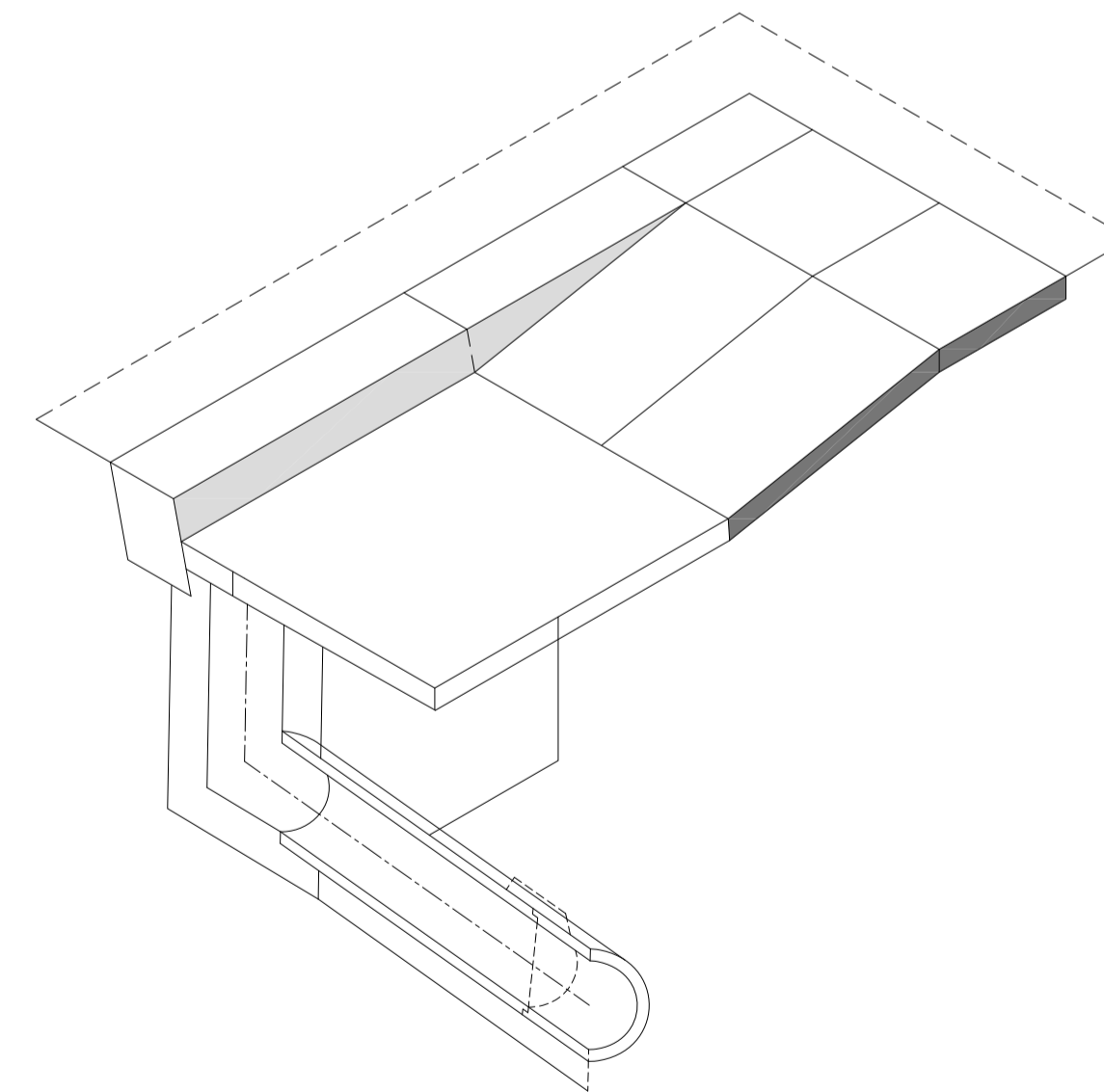
P4
 DETALL FERM DE LLOSES DE FORMIGÓ PREFABRICAT DE 20x10x7cm (C. HOSPITAL)



P1/P2
 DETALL ARQUETA ASELF200 204x500x380 (o equivalent)



PAPERERA MODEL YOR



DETALL GUAL DE VEHICLES DE PECES DE GRANIT I REIXA INTERCEPTORA

0.8
0.4
0
A3 1/40
A1 1/20

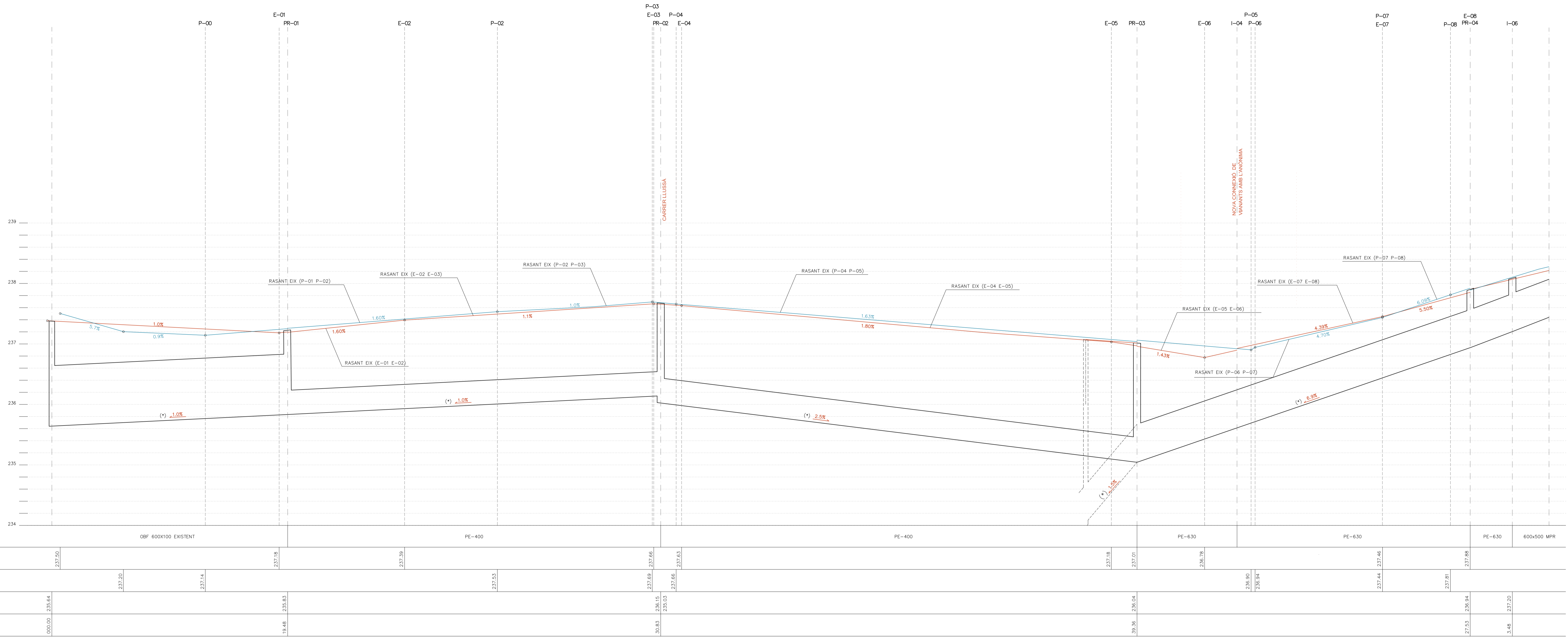
SÒNIA CANTACORPS CARMONA
arquitecta

ORIOL PUIG MARTÍ
enginyer tècnic d'obra pública

SETEMBRE 2021

FULL 1 DE 1





0H. 1.2V
 0H. 0.6V
 0

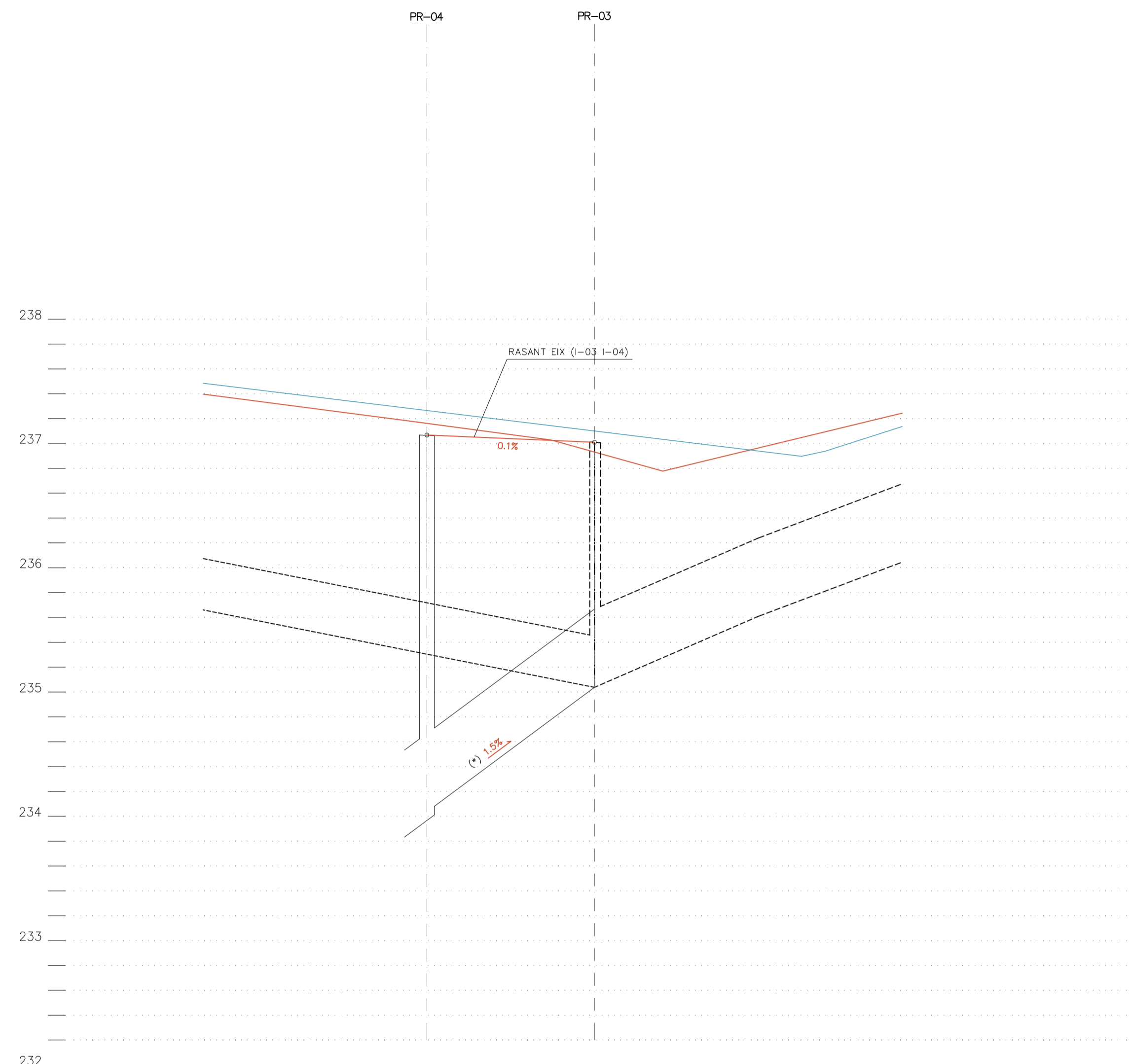
A1 1/150 H. 1/30 V
 A3 1/300 H. 1/60 V

SÒNIA CANTACORPS CARMONA
 arquitecta

ORIOL PUIG MARTÍ
 enginyer tècnic d'obra pública

SETEMBRE 2021

FULL 1 DE 1



DIÀMETRE TUB	700x700 OBF	PE-630
COTES RASANT (I-04 I-03)	237.07	237.01
	234.04	235.04
DISTÀNCIES PARCIALS	0.00	6.74

64.1.2V
 34.06V
 0
 A3 1/150 H, 1/30 V
 A1 1/300 H, 1/60 V

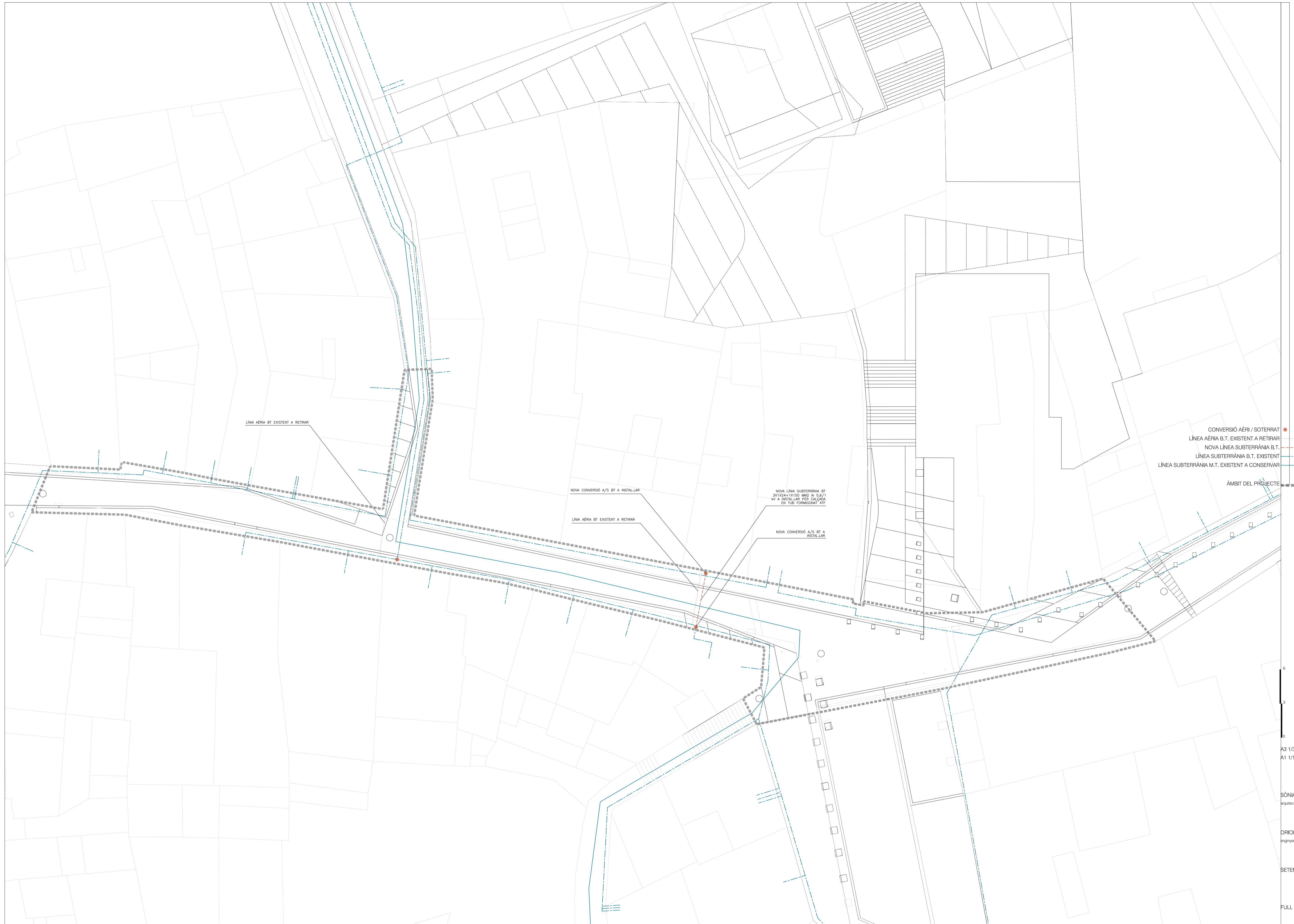
SÒNIA CANTACORPES CARMONA
 arquitecta

ORIOL PUIG MARTÍ
 enginyer tècnic d'obra pública

SETEMBRE 2021

FULL 1 DE 1





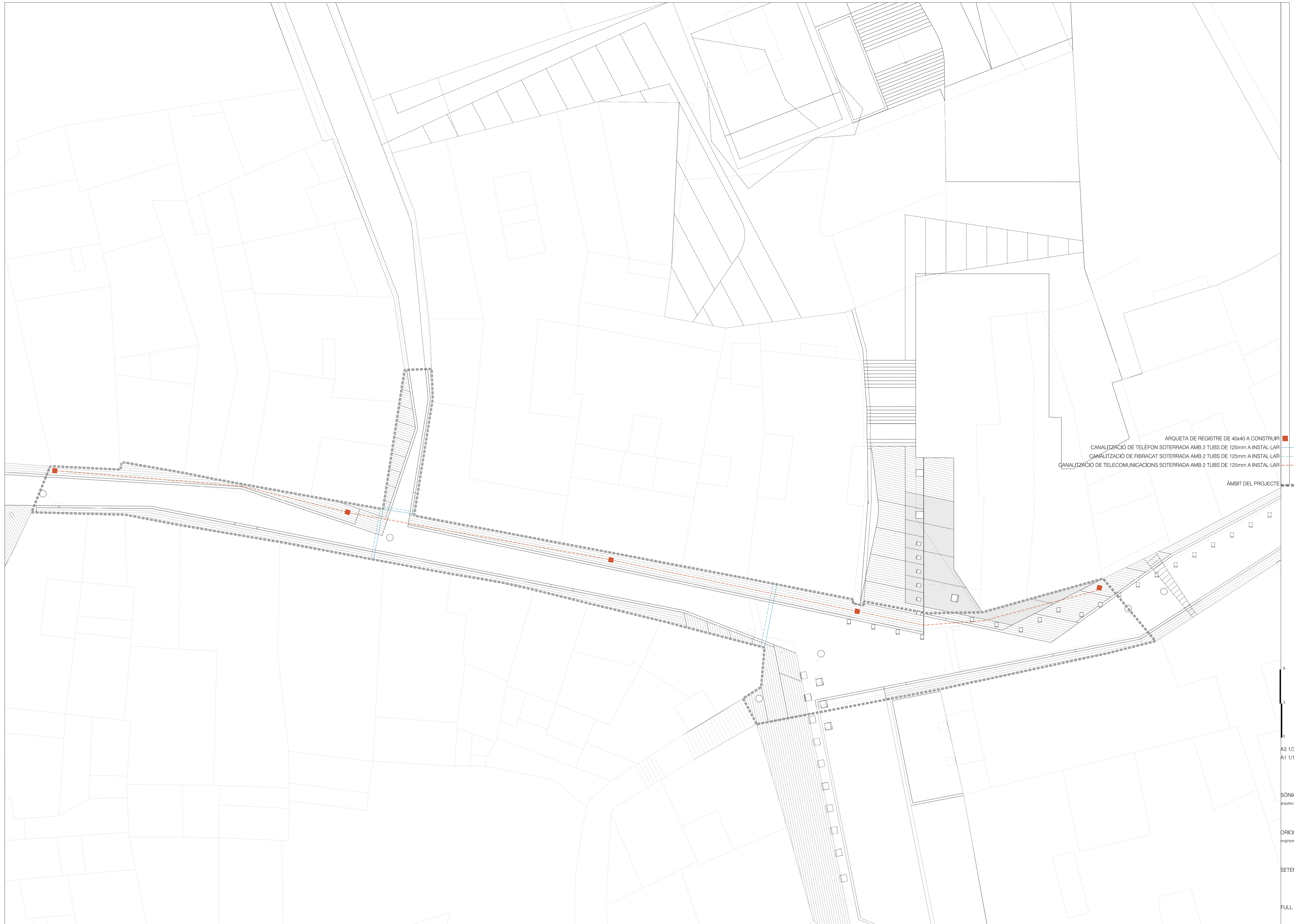
6
 3
 0
 A3 1/300
 A1 1/150

SÒNIA CANTACORPS CARMONA
arquitecta

ORIOL PUIG MARTÍ
enginyer tècnic d'obra pública

SETEMBRE 2021

FULL 1 DE 1



ARQUETA DE REGISTRE DE 40x40 A CONSTRUIR ■
 CANALITZACIÓ DE TELÉFON SOTERRADA AMB 2 TUBS DE 125mm A INSTAL·LAR —
 CANALITZACIÓ DE FIBRACAT SOTERRADA AMB 2 TUBS DE 125mm A INSTAL·LAR —
 CANALITZACIÓ DE TELECOMUNICACIONS SOTERRADA AMB 2 TUBS DE 125mm A INSTAL·LAR - - -
 ÀMBIT DEL PROJECTE - - - - -

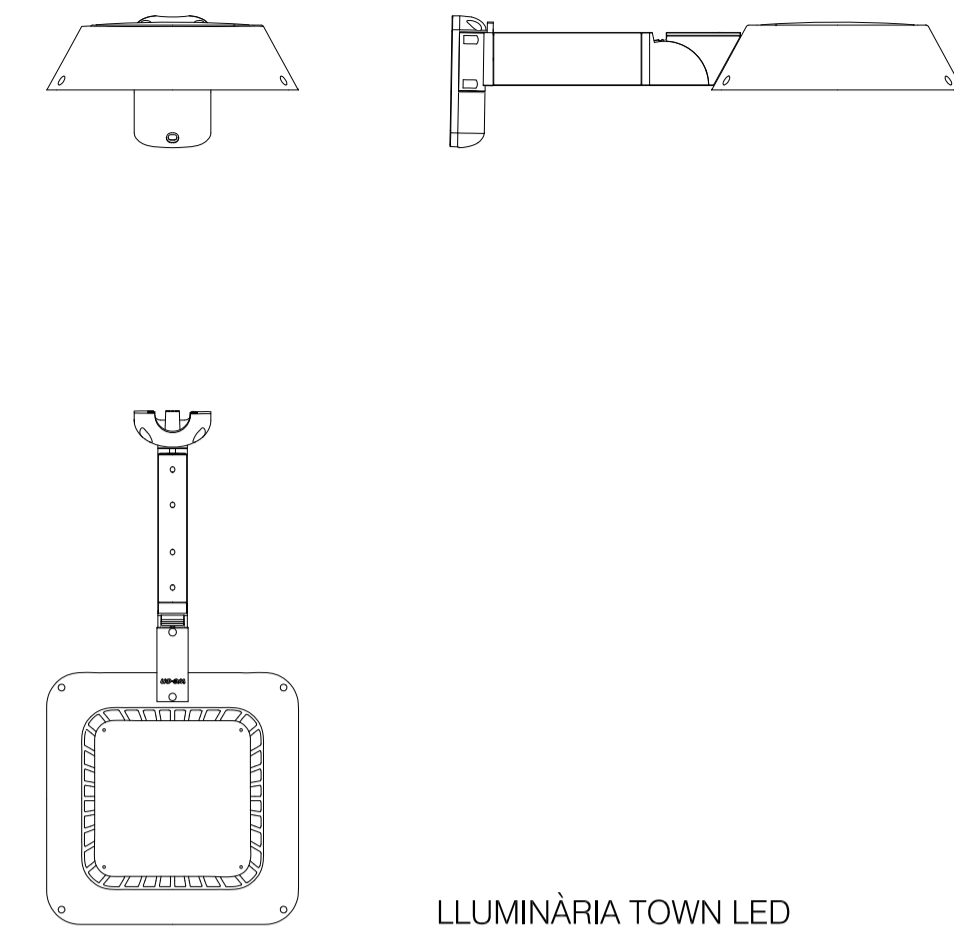
6
 3
 0
 A3 1/300
 A1 1/150

SÒNIA CANTACORPES CARMONA
 arquitecta

ORIOL PUIG MARTÍ
 enginyer tècnic d'obra pública

SETEMBRE 2021

FULL 1 DE 1



PUNT DE LLUM A INSTAL·LAR 22.3W. AMB BRAC
 PUNTS DE LLUM EXISTENTS
 PUNT DE LLUM EXISTENT A RETIRAR
 CONDUCTOR AERI EXISTENT
 ÀMBIT DEL PROJECTE

MARÇ 2021
 0
 3
 6
 A3 1/300
 A1 1/150
 SÒNIA CANTACORPS CARMONA
 arquitecta
 ORIOL PUIG MARTÍ
 enginyer tècnic d'obra pública
 SETEMBRE 2021
 FULL 1 DE 1



ESCOMESA A MANTENIR
 CONDUCCIÓ BAIXA PRESSIÓ EXISTENT A MANTENIR
 CONDUCCIÓ MITJA PRESSIÓ EXISTENT A MANTENIR
 ÀMBIT DEL PROJECTE

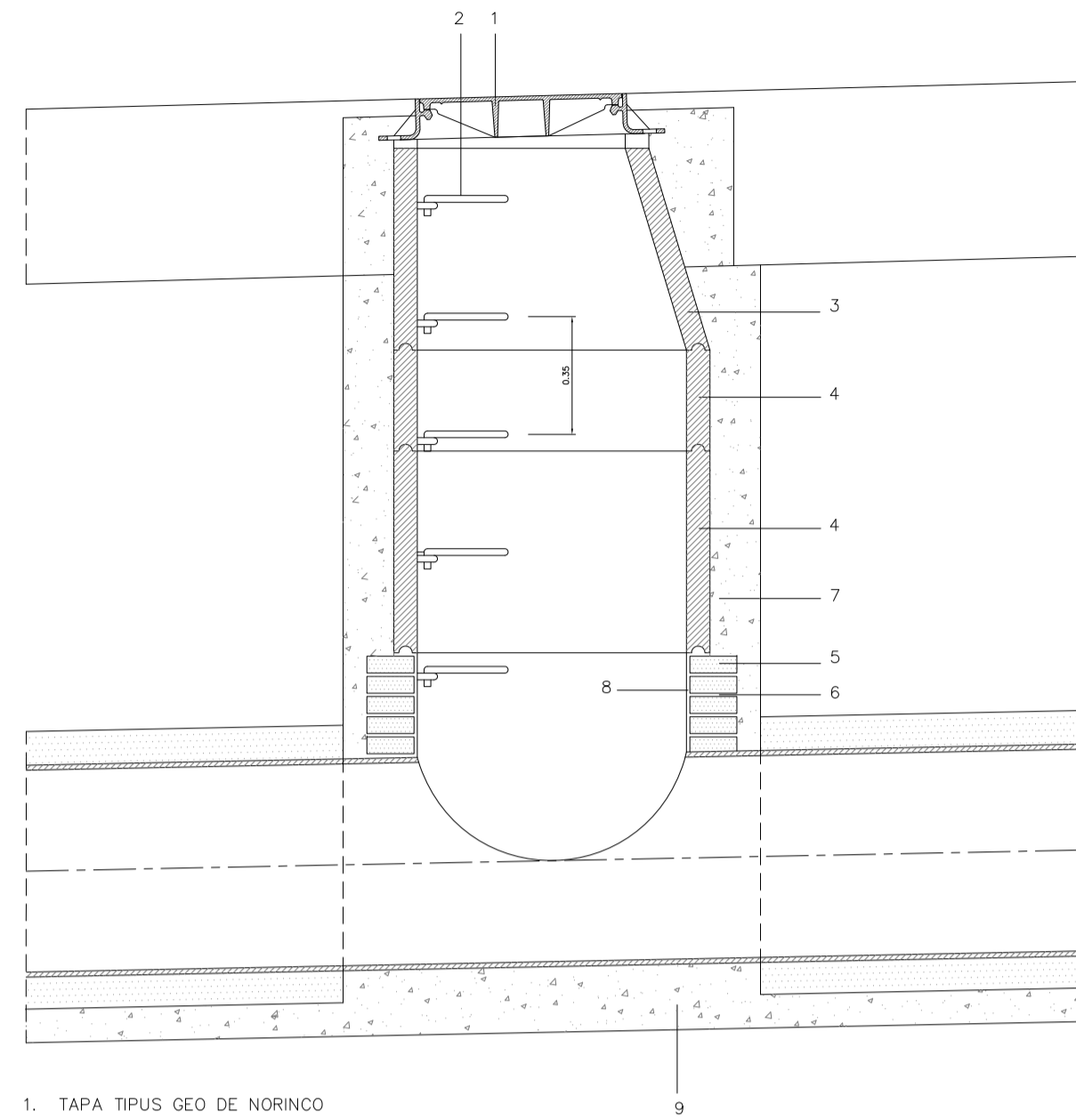
6
 3
 0
 A3 1/300
 A1 1/150

SÒNIA CANTACORPS CARMONA
 arquitecta

ORIOL PUIG MARTÍ
 enginyer tècnic d'obra pública

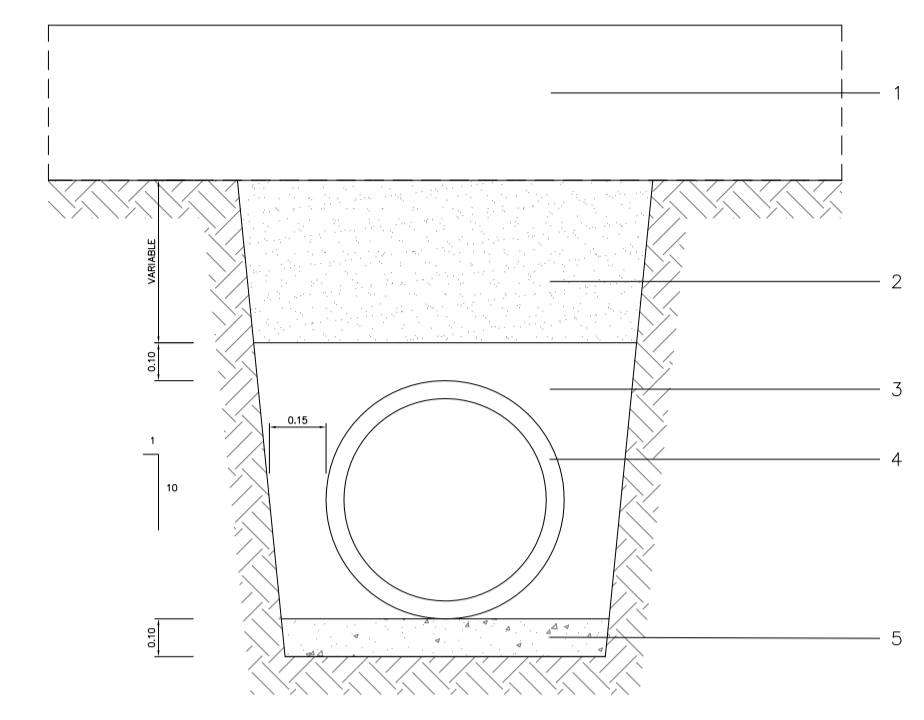
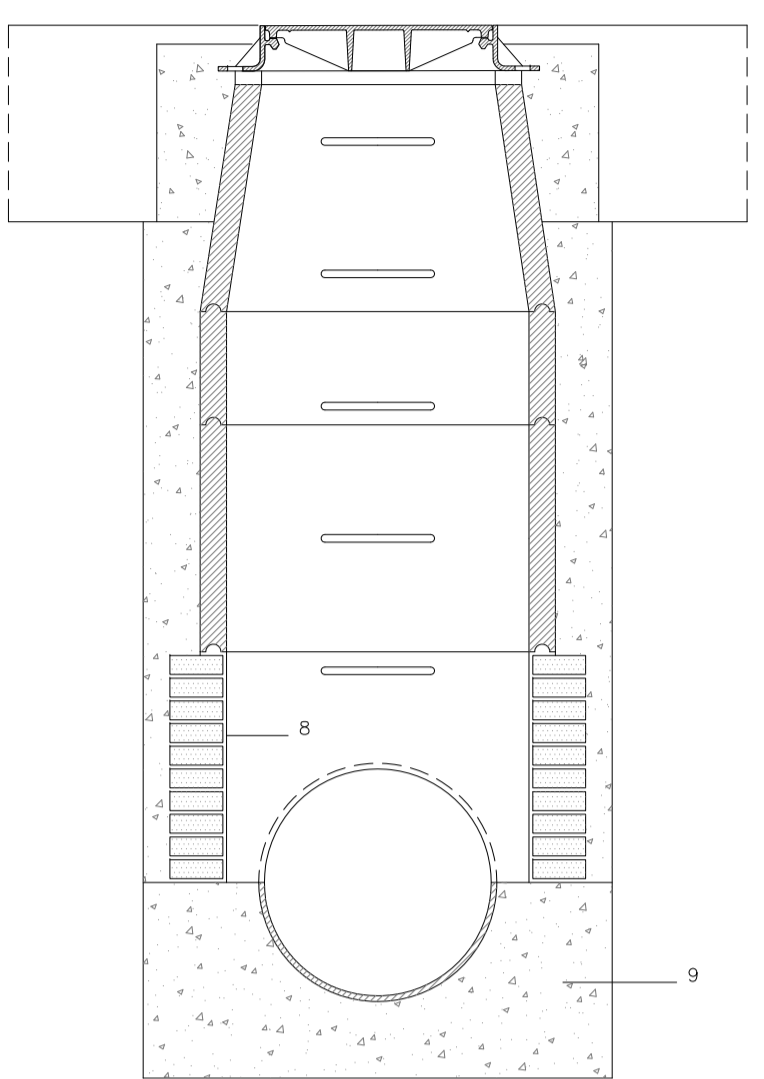
SETEMBRE 2021

FULL 1 DE 1



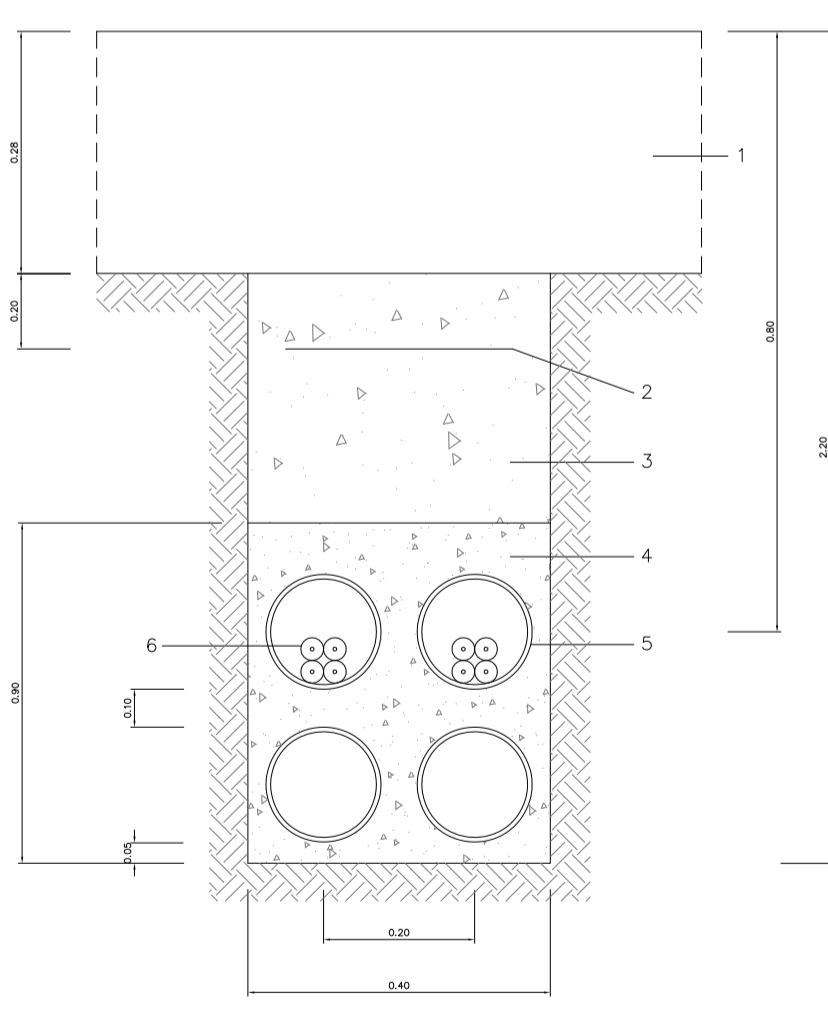
1. TAPA TIPUS GEO DE NORINCO
2. AGAFALLS PLASTIFICATS TIPUS INPC
3. CON PREFABRICAT DE FORMIGÓ
4. ANELL PREFABRICAT DE FORMIGÓ
5. TOTXO MASSIS DE 28x14x5
6. MORTER M-60/g
7. FORMIGÓ HM-20N/mm2 t.a. max.20mm
8. ARREBOSSAT AMB M-60/g I LLISCAT AMB C.P.
9. FORMIGÓ HM-20N/mm2 t.a. max.20mm

DETALL POU DE REGISTRE PER TUB DE PE
DSP-1004



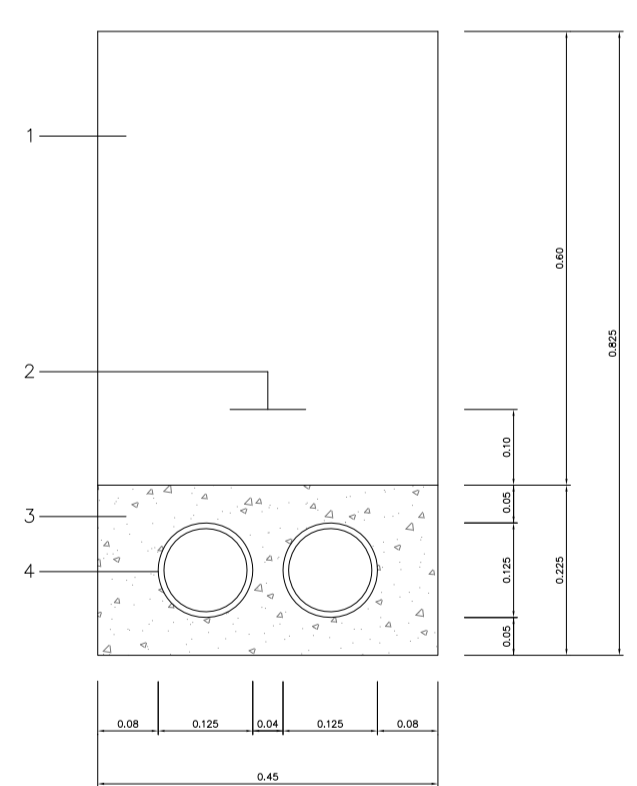
1. FERM
2. REPLE DE TOT-U ARTIFICIAL 95% P.N.
3. FORMIGÓ
4. TUB PE Ø SEGONS PROJECTE
5. FORMIGÓ HM-20 N/mm2 ta: max. 20mm.

SECCIÓ TIPUS RASA TUB PE SENSE PROTECCIÓ DE FORMIGÓ
DSR-1002



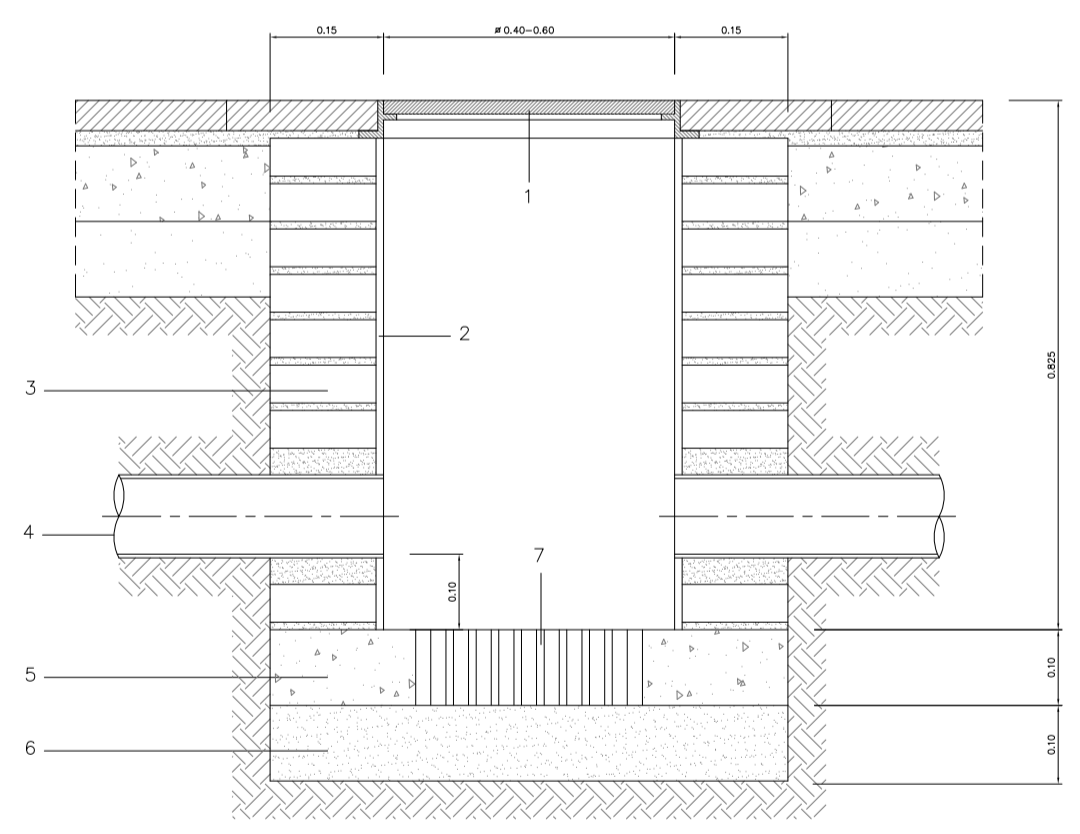
1. FERM
2. CINTA DE PE.
3. TOT-U ARTIFICIAL COMPACTAT 95% P.N.
4. FORMIGÓ HM-20N/mm2
5. TUB DE PE Ø160mm
6. CABLE SUBTERRANI

RASA TIPUS XARXA ELÈCTRICA LÍNIES B.T.
DOS CIRCUITS CREUAMENT DE CALÇADA
DIL-1104



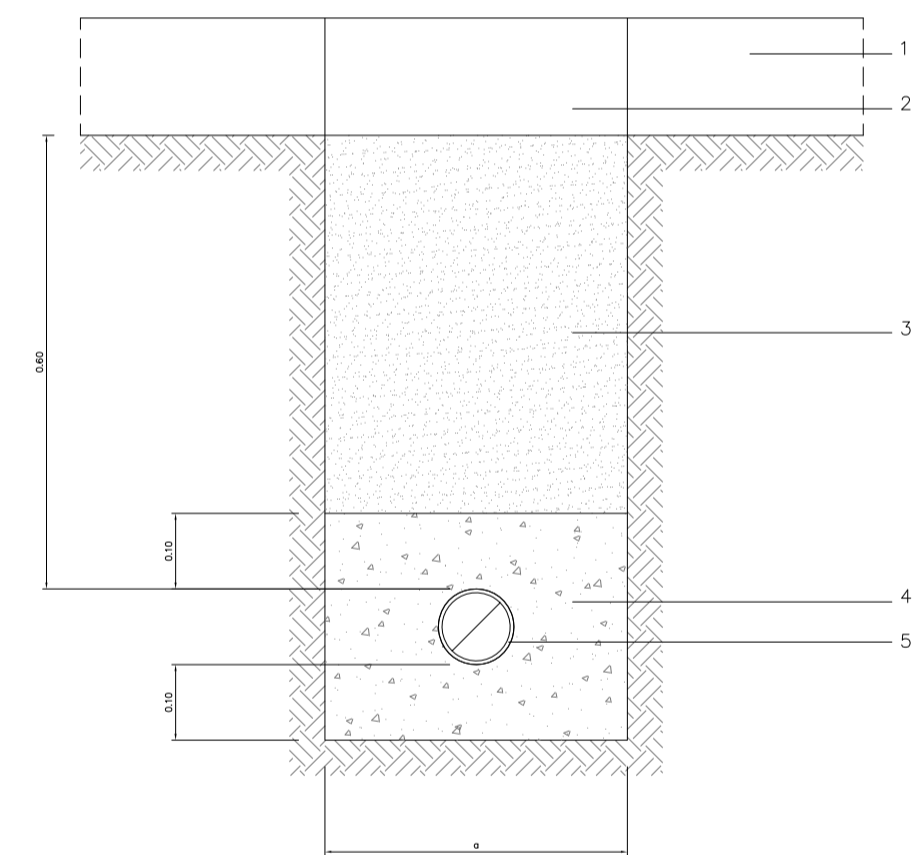
1. EXCAVACIÓ I REBLIMENT DE TERRES
2. CINTA DE SENYALITZACIÓ
3. FORMIGÓ FRISMA H=150
4. TUB DE POLIETILÈ DOBLE PARET Ø EXT. 125mm

RASA TIPUS XARXA DE TELECOMUNICACIONS
SECCIÓ CANALITZACIÓ VORERA 2c DE 125mm
DIT-1201
e 1/10



1. CONJUNT MARC I TAPA DE FOSA TIPUS FS-400 (C-250)
2. ARREBOSSAT I LLISCAT AMB MORTER M-60/A
3. PARET DE 15cm TOTXO MASSIS DE 5cm
4. 2 TUBS DE P.V.C. RIGITS (2.5AT) Ø150 GRAU DE PROTECCIÓ 7
5. FORMIGÓ HM-20N/mm2
6. SORRA
7. GERO

PERICÓ REGISTRE DE XARXA DE TELECOMUNICACIONS
DIT-1205
e 1/10



1. FERM
2. PAVIMENT A REPOSAR
3. TOT-U ARTIFICIAL 95% P.N.
4. SORRA
5. CONDUCCIÓ D'AIGUA POTABLE

CONDUCCIÓ	AMPLADA RASA
Ø < 110cm	a = 0.30 M
Ø 110cm - 160mm	a = 0.40M
Ø 160cm - 200mm	a = 0.60 M
Ø > 200mm	a = Ø EXT. + 0.60 M

RASA TIPUS XARXA D'AIGUA POTABLE
EN VORERA - ZONA URBANA
DIA-1001
e 1/10

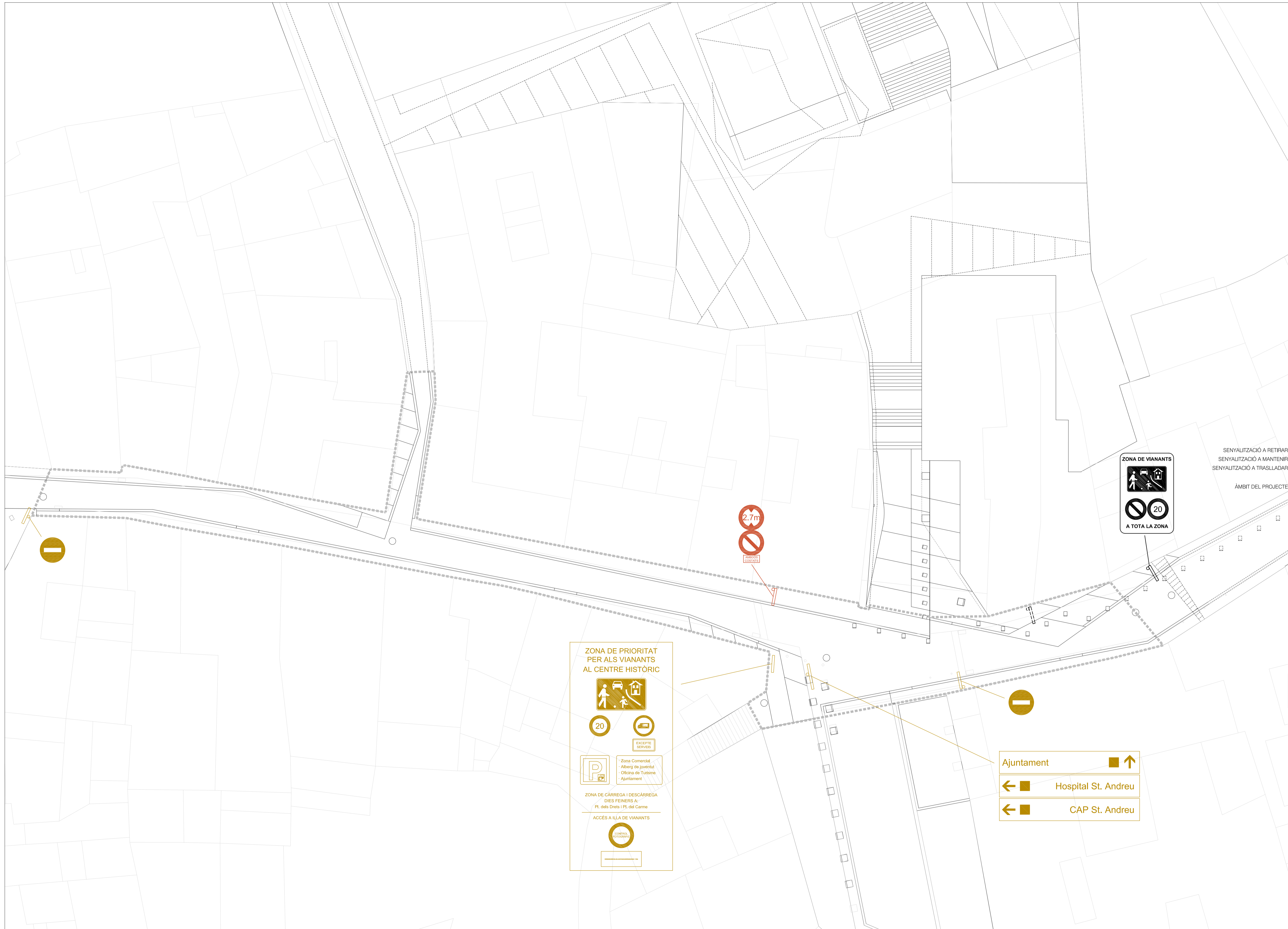
0.80
0.40
0
A3 1/40
A1 1/20

SÒNIA CANTACORPES CARMONA
arquitecta

ORIOL PUIG MARTÍ
enginyer tècnic d'obra pública

SETEMBRE 2021

FULL 1 DE 1



SENyalització a RETIRAR
 SENyalització a MANTENIR
 SENyalització a TRASLLADAR

ÀMBIT DEL PROJECTE

ZONA DE VIANANTS

A TOTA LA ZONA

ZONA DE PRIORITAT PER ALS VIANANTS AL CENTRE HISTÒRIC

EXCEPTE SERVEIS

Zona Comercial
 - Alberg de joventut
 - Oficina de Turisme
 - Ajuntament

ZONA DE CÀRREGA I DESCÀRREGA DIES FEINERS A:
 - Pl. dels Drets i Pl. del Carme

ACCÉS A ILLA DE VIANANTS

Ajuntament

Hospital St. Andreu

CAP St. Andreu

A3 1/300
 A1 1/150

SÒNIA CANTACORPS CARMONA
 arquitecta

ORIOL PUIG MARTÍ
 enginyer tècnic d'obra pública

SETEMBRE 2021

FULL 1 DE 1



20
 10
 0
 A3 1/1.000
 A1 1/500

SÒNIA CANTACORPS CARMONA
 arquitecta

ORIOL PUIG MARTÍ
 enginyer tècnic d'obra pública

SETEMBRE 2021

FULL 1 DE 1

001