

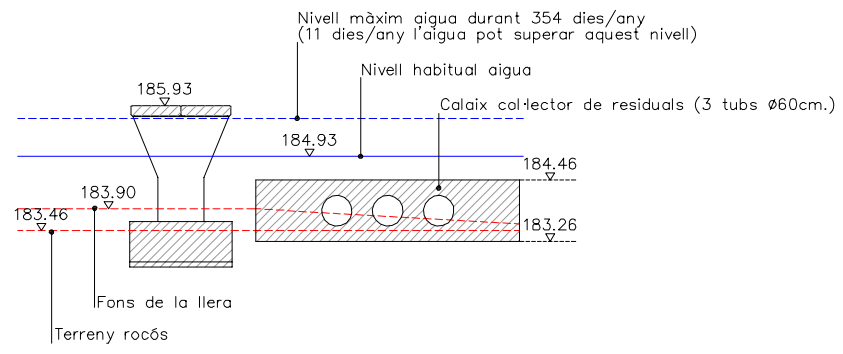
40
35
30
25
20,000

DAVID CLOSES I NUÑEZ
arquitecte municipal

DAVID JIMÉNEZ GONZÁLEZ
arquitecte tècnic

MARÇ DEL 2018

FULL 1 DE 1



SECCIÓ TRANSVERSAL B
E:1/150

