

5
PLÀNOLS

ÀREA CENTRAL. ESPAIS PÚBLICS OEST DE GUIMERÀ
SACLOSA, CARDENAL LLUCH, POMPEU FABRA

OBU 2303

AJUNTAMENT DE MANRESA
ABRIL DEL 2023



AMBIT DEL PROJECTE

40
20
0
A3 1/2000
A1 1/1000

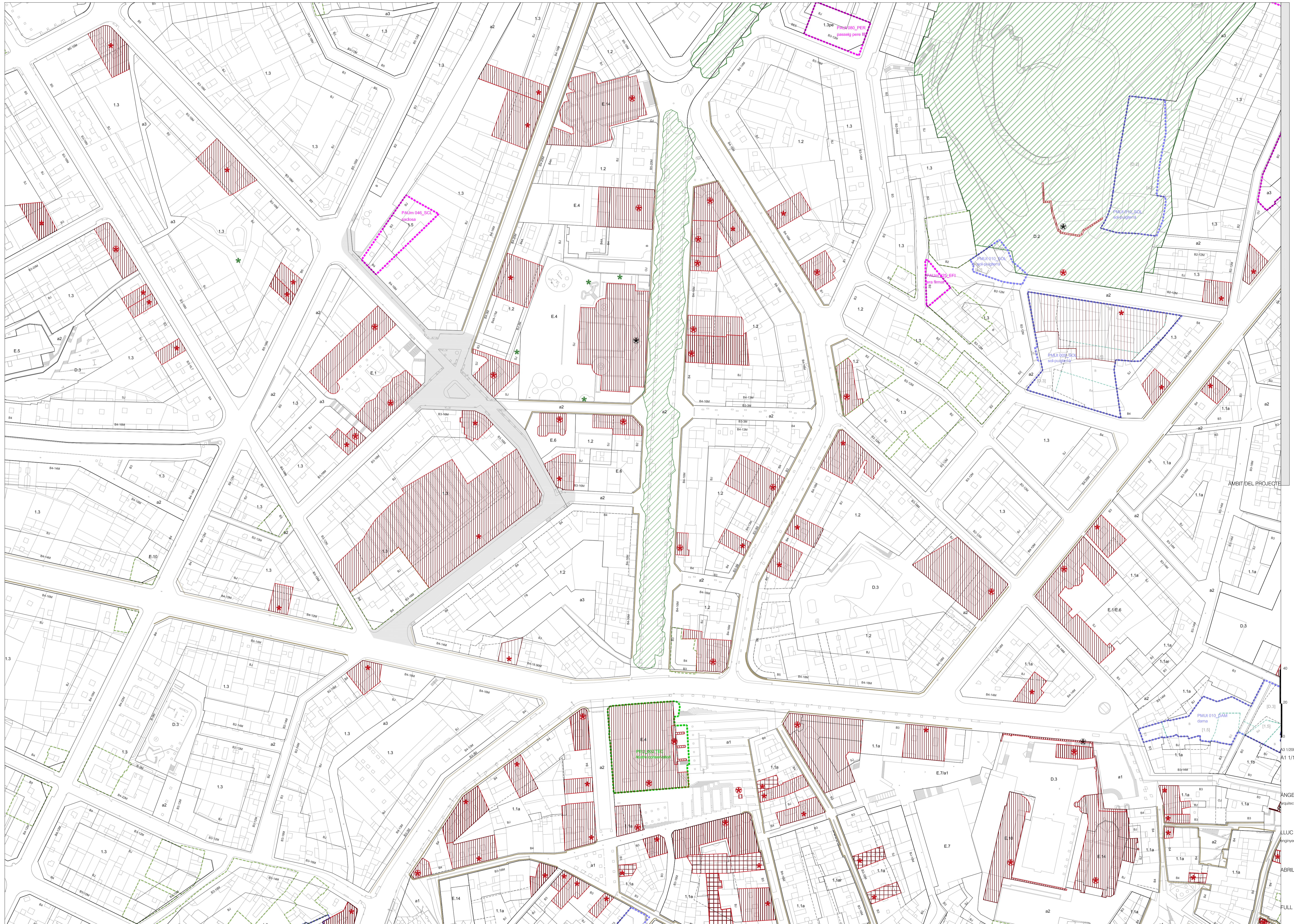
ANGELS MAS I PINTÓ
arquitecte

LLUC BERNADES I ALFARO
enginyer tècnic d'obres públiques

ABRIL DEL 2023

FULL 1 DE 1

A01



ÀMBIT DEL PROJECTE

ES 1/2000
A1 1/1000

ANGELS MAS I PINTÓ
Arquitecte

LLUC BERNADES I ALFARO
Enginyer tècnic d'obres públiques

ABRIL DEL 2023

FULL 1 DE 1



ÀMBIT DEL PROJECTE

A3 1/800
A1 1/400

ANGELS MAS I PINTÓ
arquitecta

LLUC BERNADES I ALFARO
enginyer tècnic d'obres públiques

ABRIL DEL 2023

FULL 1 DE 1



- TAPA POU A ADAPTAR 10
- EXPENSOR DE BITLLETS A RETIRAR 9
- ELEMENT A RECOL·LOCAR 8
- RETIRADA DE JARDINERA 7
- RETIRADA D'ESCOCELL·D'ACER GALVANITZAT 6
- RETIRADA DE BARANA 5
- RETIRADA DE PILONA 4
- RETIRADA DE PAPEPERA 3
- ENDERROC DE POU SANEJAMENT 2
- ENDERROC D'EMBORNAL 1

- ENDERROC DE PAVIMENT DE LLAMBORDES DE PEDRA
- ENDERROC DE PAVIMENT DE FORMIGÓ
- ENDERROC DE VORERA DE LLOSETA HIDRÀULICA O FORMIGÓ
- ENDERROC O FRESAT DE PAVIMENT ASFÀLTIC
- ENDERROC DE XARXA DE SANEJAMENT
- ÀMBIT DEL PROJECTE

A3 1/800
A1 1/400

ANGELS MAS I PINTÓ
arquitecta

LLUC BERNADES I ALFARO
enginyer tècnic d'obres públiques

ABRIL DEL 2023

FULL 1 DE 1

A04



ÀMBIT DEL PROJECTE

16
8
0
A3 1/800
A1 1/400

ANGELS MAS I PINTÓ
arquitecta

LLUC BERNADES I ALFARO
enginyer tècnic d'obres públiques

ABRIL DEL 2023

FULL 1 DE 1

U01



- SEMAFOR RECOL·LOCAT U8
- PAPERERA CIRCULAR U7
- BANC NEOROMÀNTIC CLÀSSIC 300cm D'URBIDERMIS U6
- BANC NEOROMÀNTIC CLÀSSIC 175cm D'URBIDERMIS U5
- BANC NEOROMÀNTIC CLÀSSIC 60cm D'URBIDERMIS U4
- TAPA DE POU MODEL GEO DE NORINCO U3
- EMBORNAL AMB REIXA CIRCULAR T2066R DE BENITO Ø60cm U2
- EMBORNAL AMB REIXA ONDA 80x36cm U1

- ESCOCELL ACER GALVANITZAT PASSAMA 200x10mm P9
- PAVIMENT LLOSETES HIDRÀULIQUES FORMIGÓ 20x20x4cm RATLLAT P8
- PAVIMENT LLOSETES HIDRÀULIQUES FORMIGÓ 20x20x4cm 9 PASTILLES P7
- GUAL VEHICLES TV-3 GRANIT P6
- GUAL VIANANTS GRANIT P5
- VORADA FORMIGÓ 15x25x100cm TIPUS T-2 P4
- VORADA DE GRANIT 15x25x100cm P3
- RIGOLA BLANCA DE LLOSETES FORMIGÓ 20x20x6cm P2

- PAVIMENT DE MESCLA BITUMINOSA P1
- ÀMBIT DEL PROJECTE

16
8
0
A3 1/800
A1 1/400

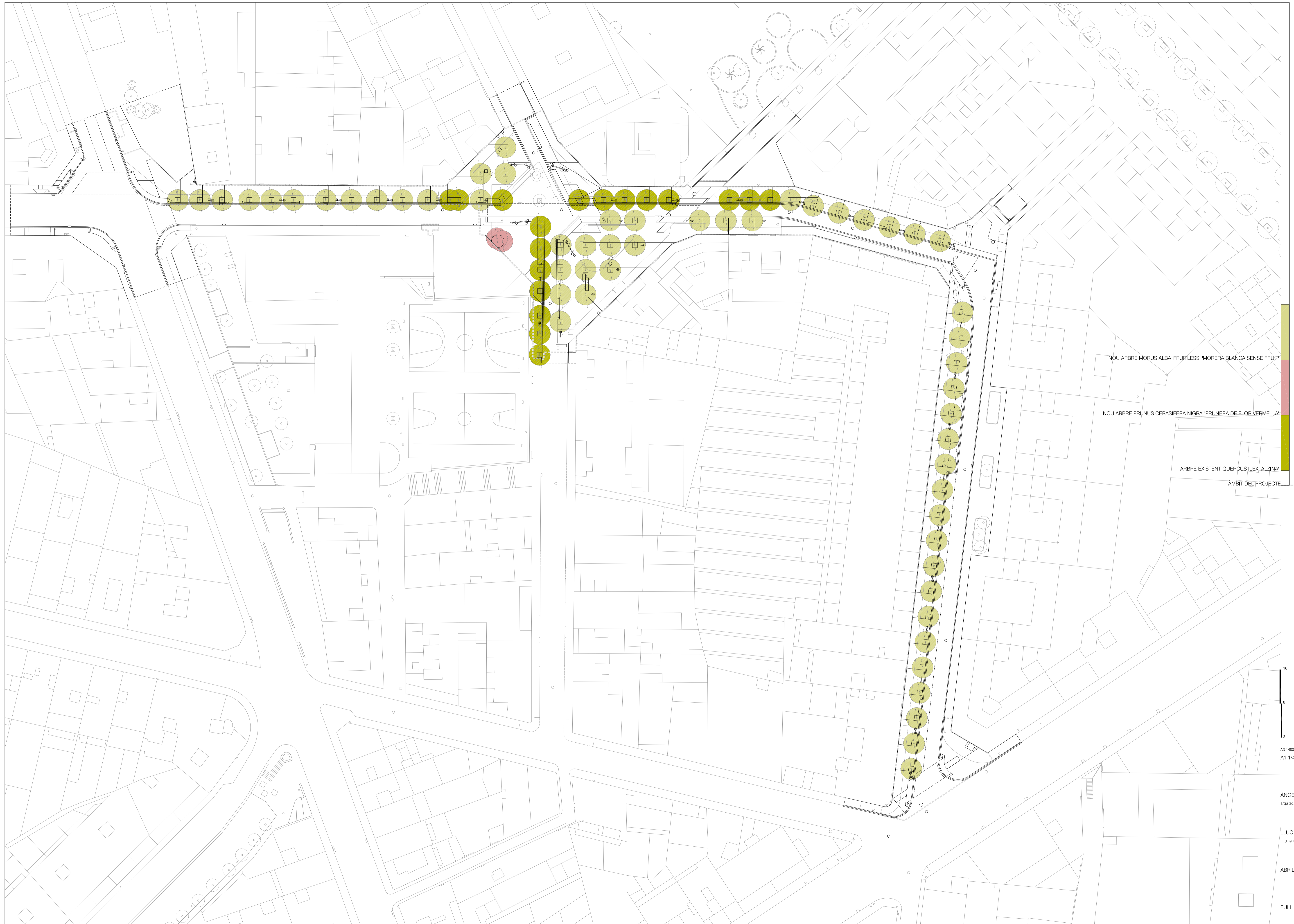
ANGELS MAS I PINTÓ
arquitecta

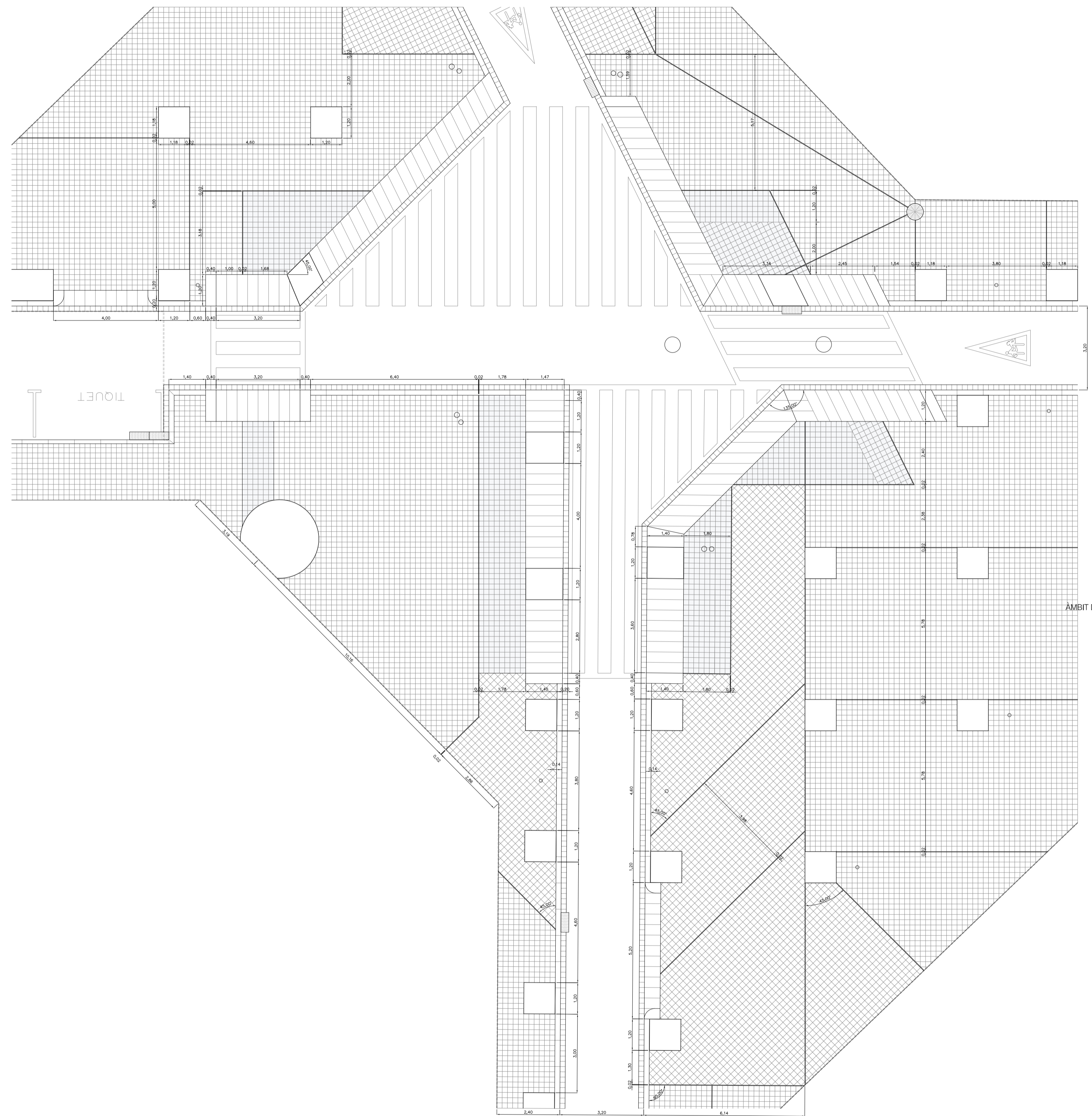
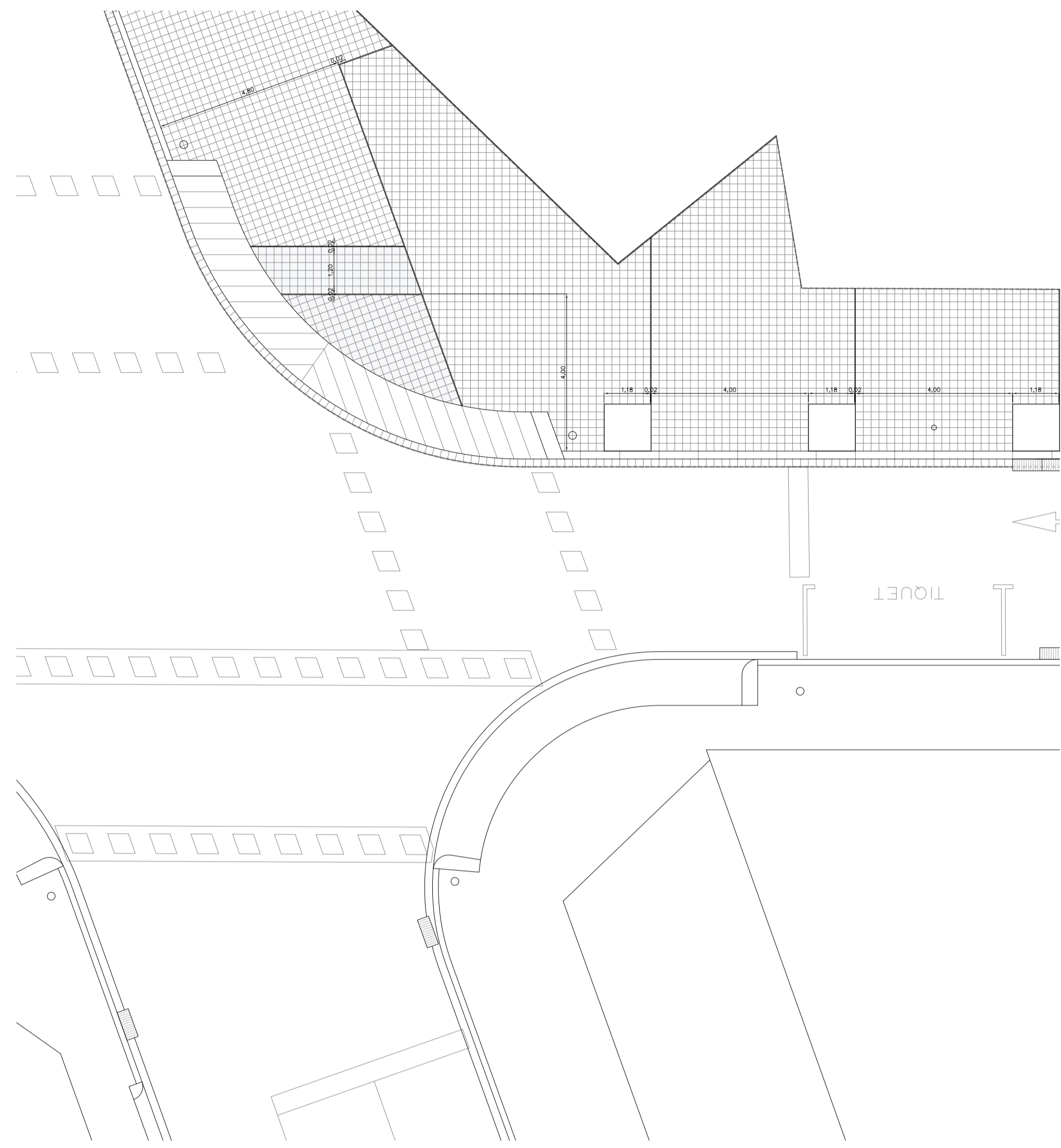
LLUC BERNADES I ALFARO
enginyer tècnic d'obres públiques

ABRIL DEL 2023

FULL 1 DE 1

U02





ÀMBIT DEL PROJECTE



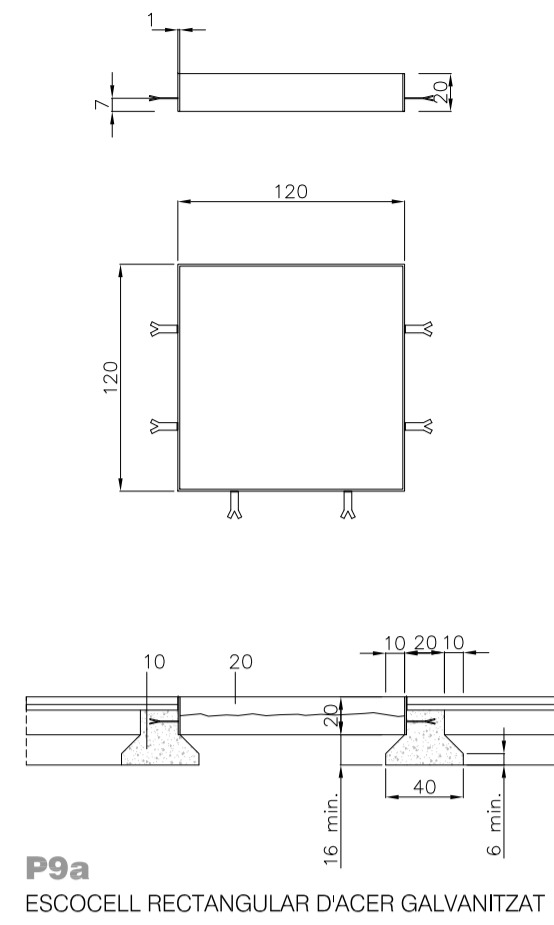
A3 1/200
A1 1/100

ANGELS MAS I PINTÓ
arquitecta

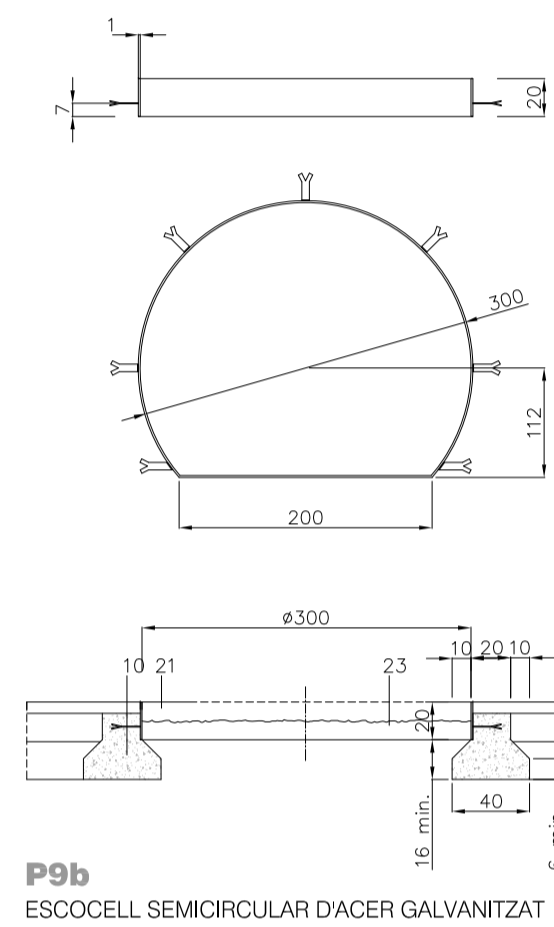
LLUC BERNADES I ALFARO
enginyer tècnic d'obres públiques

ABRIL DEL 2023

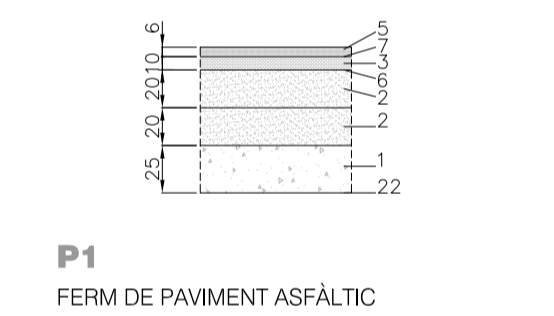
FULL 1 DE 1



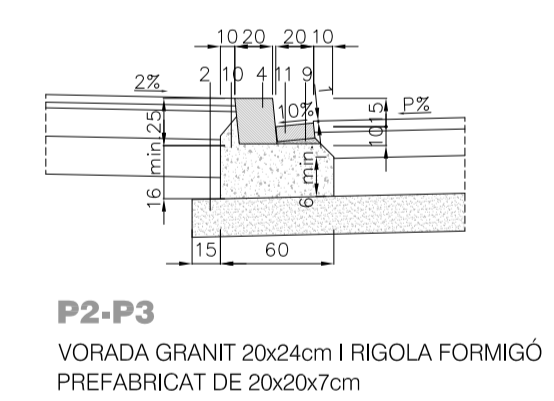
P9a
ESCOCELL RECTANGULAR D'ACER GALVANITZAT



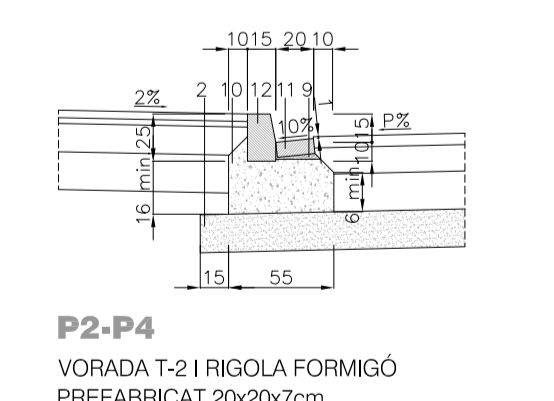
P9b
ESCOCELL SEMICIRCULAR D'ACER GALVANITZAT



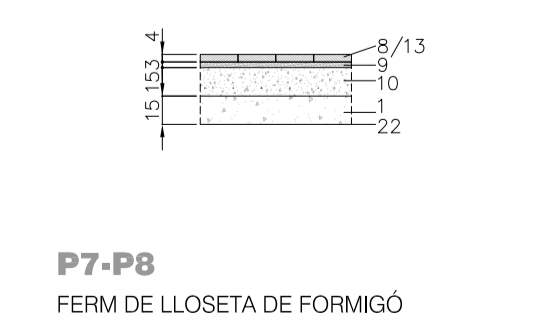
P1
FERM DE PAVIMENT ASFÀLTIC



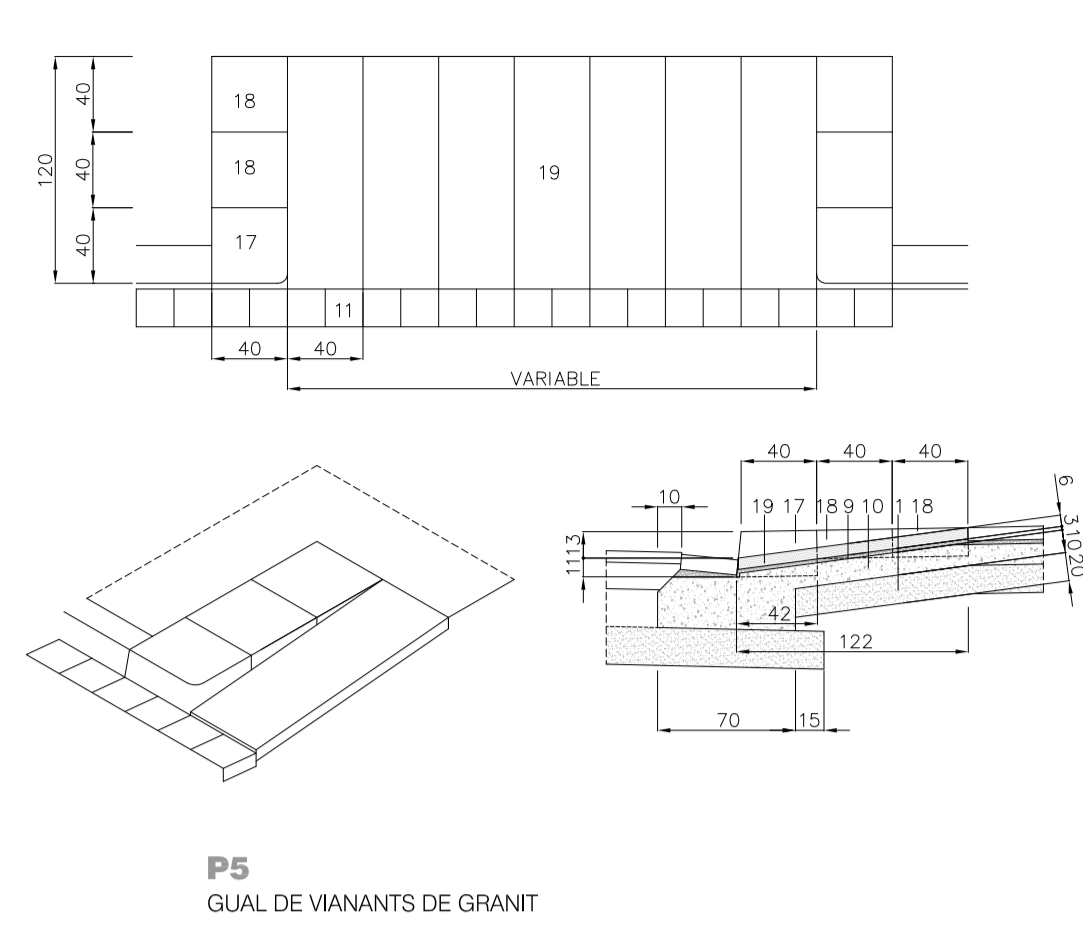
P2-P3
VORADA GRANIT 20x24cm I RIGOLA FORMIGÓ PREFABRICAT DE 20x20x7cm



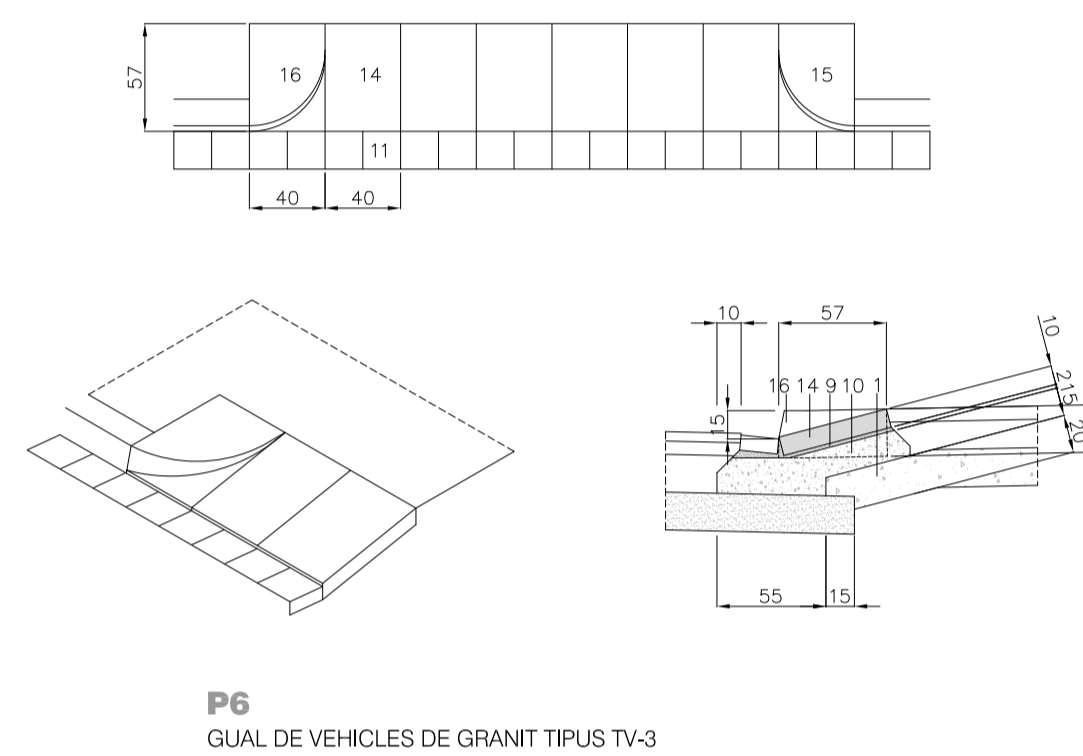
P2-P4
VORADA T-2 I RIGOLA FORMIGÓ PREFABRICAT 20x20x7cm



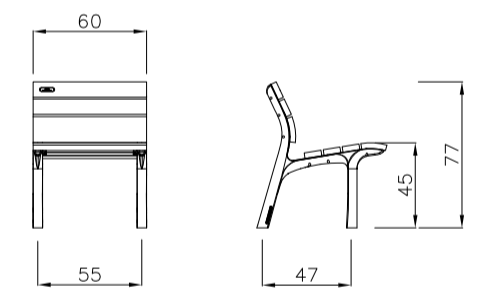
P7-P8
FERM DE LLOSETA DE FORMIGÓ



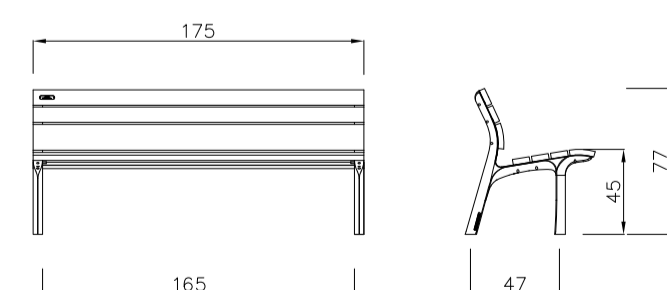
P5
GUAL DE VIANANTS DE GRANIT



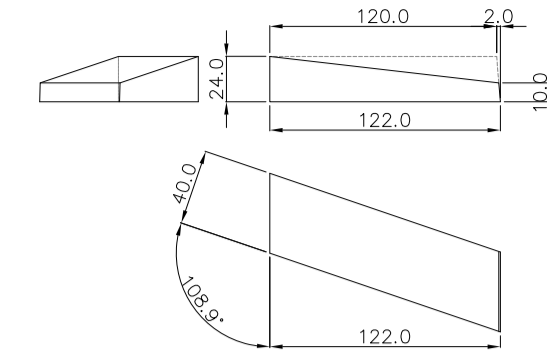
P6
GUAL DE VEHICLES DE GRANIT TIPUS TV-3



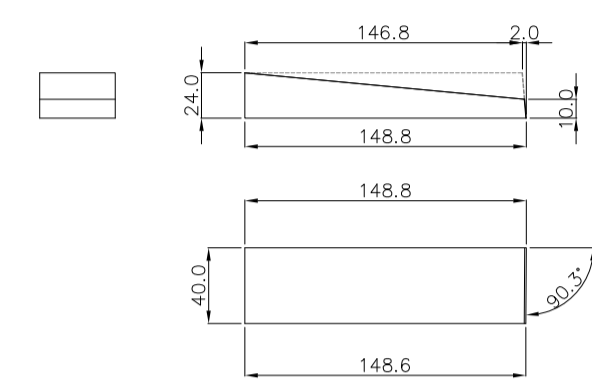
U4
BANC TIPUS NEOROMANTIC DE 60



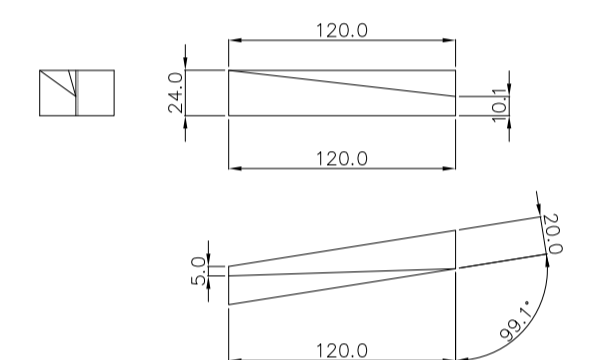
U5
BANC TIPUS NEOROMANTIC 175



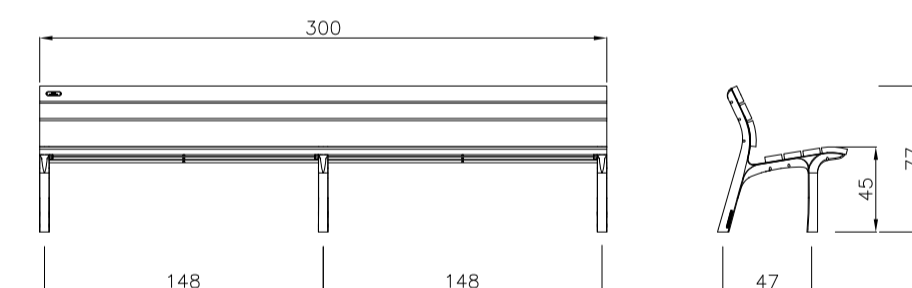
P5a
PEÇA ESPECIAL GUAL DE VIANANTS DE GRANIT CANTONADA CARRIÓ-INDEPENDÈNCIA



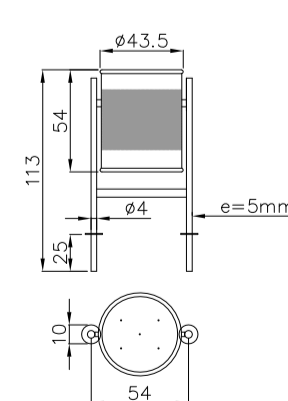
P5b
PEÇA ESPECIAL GUAL DE VIANANTS DE GRANIT CANTONADA INDEPENDÈNCIA-CANONGE MONTANYÀ



P5c
PEÇA ESPECIAL GUAL DE VIANANTS DE GRANIT CANTONADA CARDENAL LLUCH-POMPEU FABRA



U6
BANC TIPUS NEOROMANTIC DE 300



U7
PAPERERA CIRCULAR DE 70l

- TERRA VEGETAL 23
- TERRES TOLERABLES 22
- ESCOCELL SEMICIRCULAR D'ACER GALVANITZAT Ø300cm DE 20cm I 10mm DE GRUIX 21
- ESCOCELL RECTANGULAR D'ACER GALVANITZAT 120x120cm DE 20cm I 10mm DE GRUIX 20
- GUAL DE VIANANTS, PEÇA CENTRAL DE GRANIT GRIS FLAMEJAT 19
- GUAL DE VIANANTS, PEÇA LATERAL 2a LÍNEA DE GRANIT GRIS FLAMEJAT 18
- GUAL DE VIANANTS, PEÇA LATERAL 1a LÍNEA DE GRANIT GRIS FLAMEJAT 17
- GUAL VEHICLES, PEÇA LATERAL ESQUERRA DE GRANIT GRIS FLAMEJAT DE 57x40x25cm 16
- GUAL VEHICLES, PEÇA LATERAL DRETA DE GRANIT GRIS FLAMEJAT DE 57x40x25cm 15
- GUAL VEHICLES, PEÇA CENTRAL DE GRANIT GRIS FLAMEJAT DE 57x40x10cm 14
- LLOSETA HIDRÀULICA DE FORMIGÓ DE 20x20x4cm RATLLADA 13
- VORADA DE FORMIGÓ PREFABRICAT 15x25x100cm, MODEL T-2 SÈRIE S 12
- RIGOLA BLANCA DE LLOSETES DE FORMIGÓ DE 20x20x8cm 11
- FORMIGÓ HM-20/P/20/lb 10
- MORTER M-7,5 09
- LLOSETA HIDRÀULICA DE FORMIGÓ DE 20x20x4cm, DE 9 PASTILLES 08
- REG D'ADHERÈNCIA, EMULSIÓ TIPUS ECR-1 1 Kg/m² 07
- REG DIMPRIMACIÓ, EMULSIÓ TIPUS ECR-0 1.5 Kg/m² 06
- MESCLA BITUMINOSA EN CALENT TIPUS AC 16 SURF 50/70 D GRANÍTIC 05
- VORADA DE GRANIT 20x24x100cm SERRAT MECÀNIC ACABAT GRIS FLAMEJAT 04
- MESCLA BITUMINOSA EN CALENT TIPUS AC 22 BASE 35/50 G CALÇARI 03
- TOT-U ARTIFICIAL COMPACTAT AL 98% DEL PM 02
- TOT-U REICLIAT COMPACTAT AL 95% DEL PM 01

160
80
0
A3 1/80
A1 1/40

ANGELS MAS I PINTÓ
arquitecta

LLUC BERNADES I ALFARO
enginyer tècnic d'obres públiques

ABRIL DEL 2023

FULL 1 DE 1



- EMBORNAL ONDA A CONSTRUIR
- EMBORNAL ONDA A CONSTRUIR
- EMBORNAL A ENDERROCAR
- POU DE REGISTRE A CONSTRUIR, TAPA DE POU MODEL REIXA Ø60cm
- POU DE REGISTRE A CONSTRUIR, TAPA DE POU MODEL GEO DE NOPIÑO
- POU DE REGISTRE EXISTENT A ELIMINAR
- POU DE REGISTRE EXISTENT A MANTENIR
- CLAVEGUERÓ PREVISIÓ EDIFICIACIÓ PE 315 A CONSTRUIR
- CLAVEGUERAM PROJEKTAT
- CLAVEGUERA A ELIMINAR
- CLAVEGUERA EXISTENT A MANTENIR
- ÀMBIT DEL PROJECTE

6
10
16
A3 1/800
A1 1/400

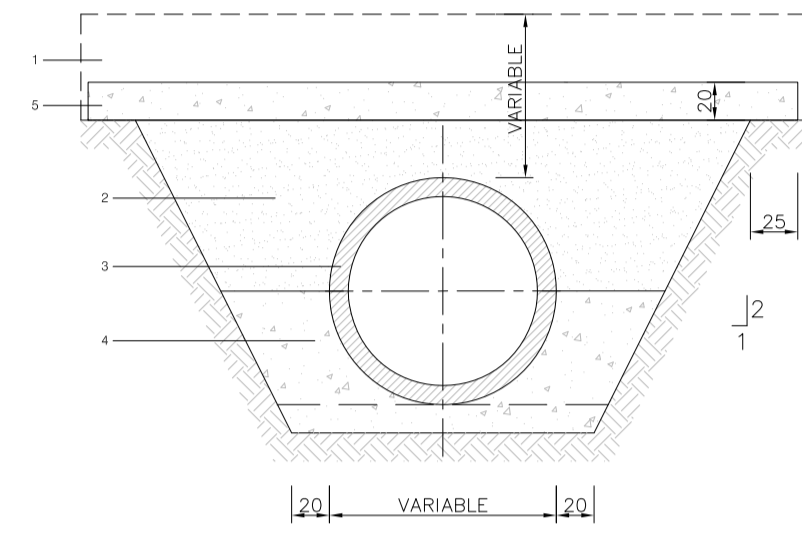
ANGELS MAS I PINTÓ
arquitecta

LLUC BERNADES I ALFARO
enginyer tècnic d'obres públiques

ABRIL DEL 2023

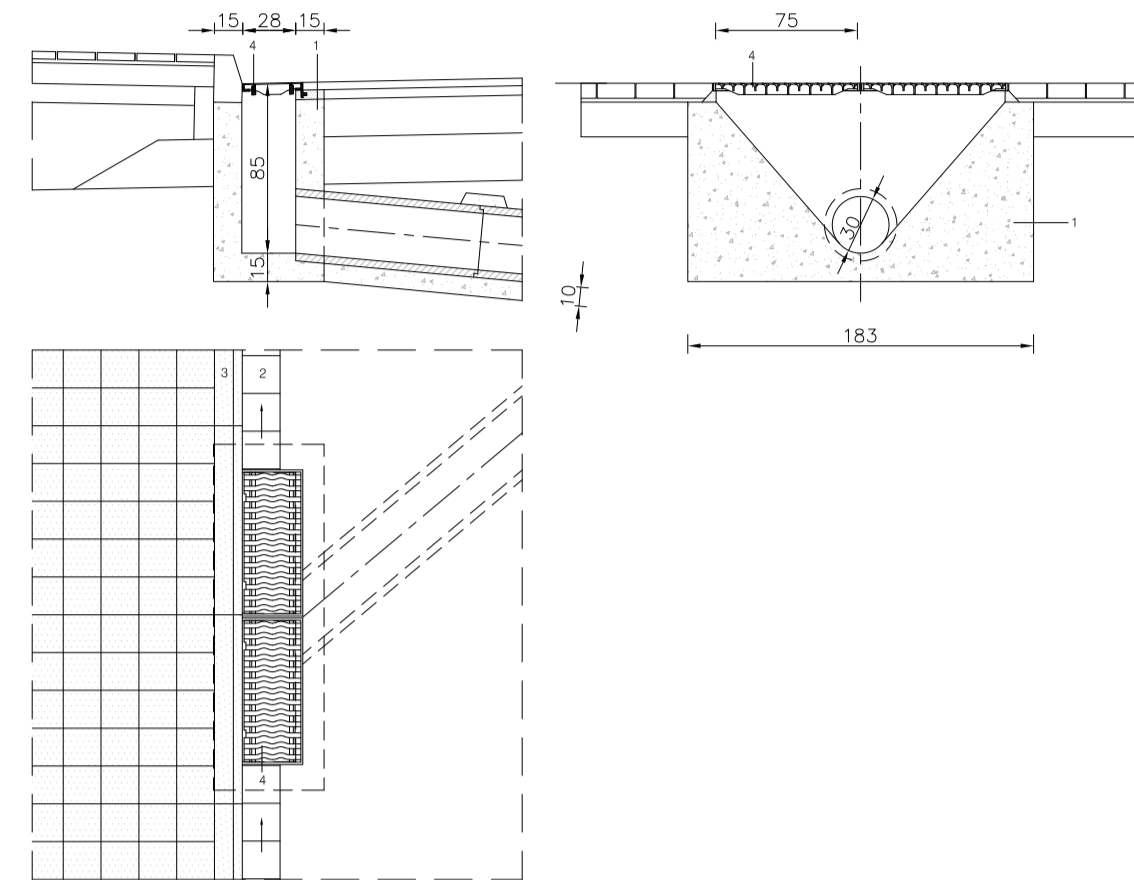
FULL 1 DE 1

101.1



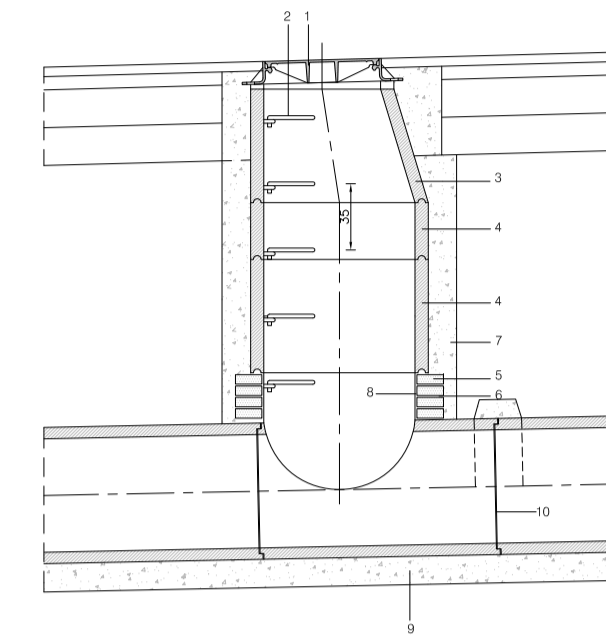
1. FERRE
2. TOLU ARTIFICIAL COMPACTAT 8%
3. TUB DE FORMIGÓ
4. FORMIGÓ HA20P/20H
5. FORMIGÓ HA20P/20H

R1
SECCIÓ TIPUS RASA AMB TUB DE FORMIGÓ EN CALÇADA



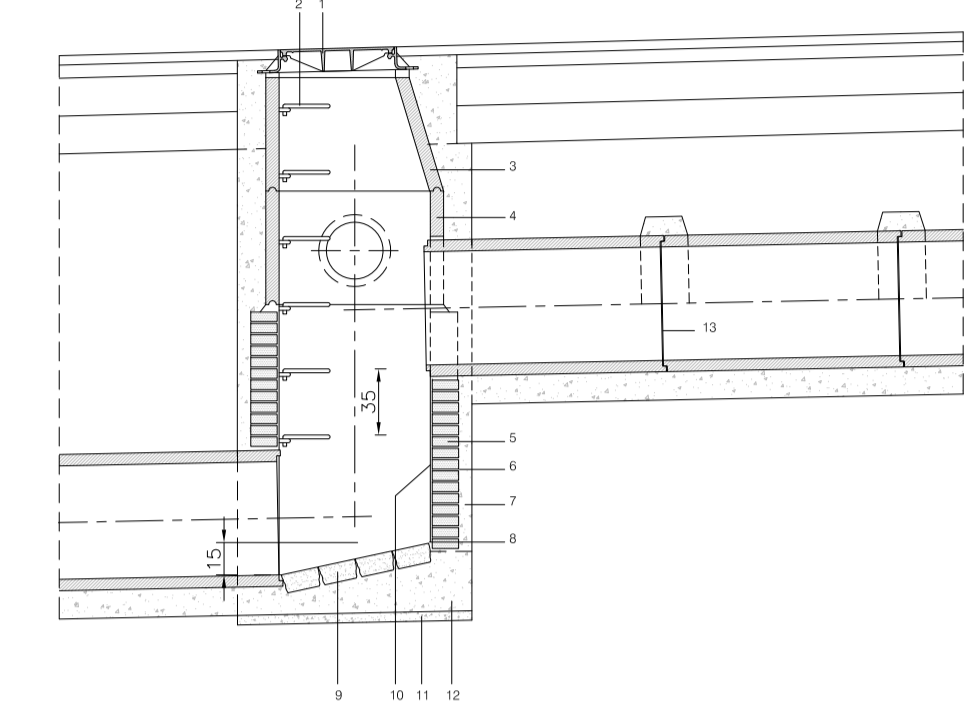
1. FORMIGÓ HA20P/20H
2. REIXA
3. VORADA PREFABRICADA
4. PEDA EMBORNAL TIPUS "CHC"

U1a
POU EMBORNAL DOBLE LATERAL



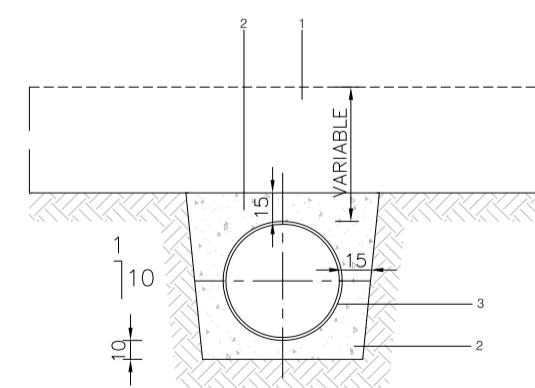
1. TAPA TIPUS GED PNR D-400
2. ADAPALLS PLASTIFICATS TIPUS NPC
3. CON PREFABRICAT DE FORMIGÓ D80
4. ANELL PREFABRICAT DE FORMIGÓ
5. TOTIU MASSIS DE 20x140
6. MORTER M 7,5
7. FORMIGÓ HA20P/20H
8. ARREBOSAT AMB M 7,5 LLISCAT AMB C.P.
9. FORMIGÓ HA20P/20H 10 RELIANT INTERIOR AMB M 7,5

U3a
POU DE REGISTRE PER TUB DE FORMIGÓ



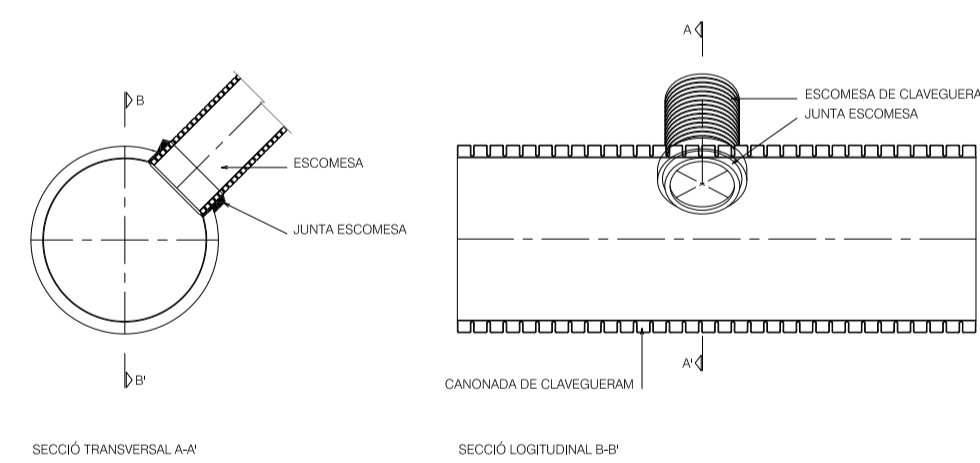
1. TAPA MODEL GED PNR D-400
2. ADAPALLS PLASTIFICATS TIPUS NPC
3. CON PREFABRICAT DE FORMIGÓ D80
4. ANELL PREFABRICAT DE FORMIGÓ D80
5. TOTIU MASSIS DE 20x140
6. MORTER M 7,5
7. FORMIGÓ HA20P/20H
8. ADAPALLS AMB MALLA CANTYA
9. CLAUQUERAM LLAUNER
10. ARREBOSAT AMB M 7,5 LLISCAT AMB C.P.
11. FORMIGÓ DE METJA
12. FORMIGÓ HA20P/20H
13. RELIANT INTERIOR AMB M 7,5

U3b
POU DE REGISTRE DE SALT PER TUB DE FORMIGÓ

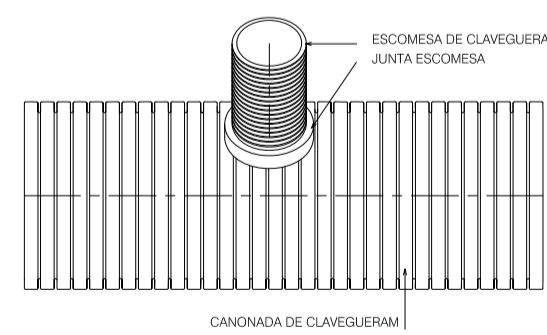


1. FERRE
2. FORMIGÓ HA20P/20H
3. TUB POLIETILÈ

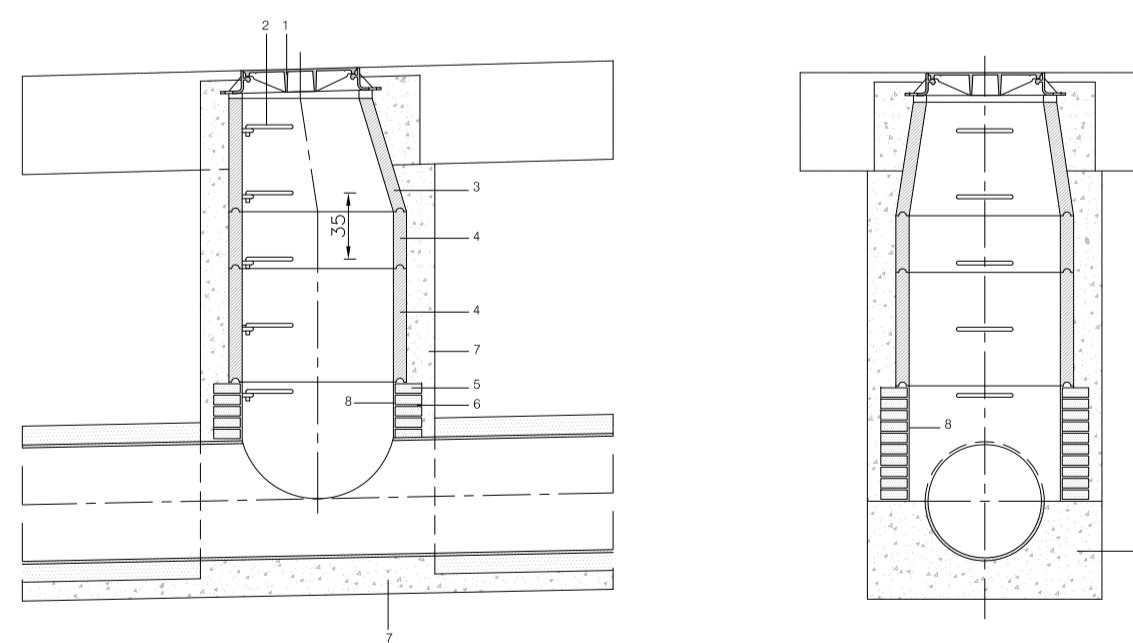
R2
SECCIÓ TIPUS RASA AMB TUB DE POLIETILÈ



DIÀMETRE EXTERIOR CANÇONADA	DIÀMETRE EXTERIOR ESCOMESA	DIÀMETRE EXTERIOR CORONA TREFIANT
315	160	177
400/500	200	208
400/500	250	263
400/500	315	320



U1b
DETALL CONNEXIÓ ESCOMESA CLAVEQUERAM TUB PE



1. TAPA TIPUS GED PNR D-400
2. ADAPALLS PLASTIFICATS TIPUS NPC
3. CON PREFABRICAT DE FORMIGÓ
4. ANELL PREFABRICAT DE FORMIGÓ
5. TOTIU MASSIS DE 20x140
6. MORTER M 7,5
7. FORMIGÓ HA20P/20H
8. ARREBOSAT AMB M 7,5 LLISCAT AMB C.P.

U3c
POU DE REGISTRE PER TUB DE PE

160
80
0
A3 1/80
A1 1/40

ANGELS MAS I PINTÓ
arquitecta

LLUC BERNADES I ALFARO
enginyer tècnic d'obres públiques

ABRIL DEL 2023

FULL 1 DE 1



- VÀLVULA EXISTENT / PROJECTAT ● ●
- BUIDADOR EXISTENT / PROJECTAT ▲ ▲
- HIDRANT EXISTENT / PROJECTAT ⊕ ⊕
- CONDUCCIÓ NOVA PROJECTADA —
- CONDUCCIÓ EXISTENT A SUBSTITUIR - - -
- CONDUCCIÓ EXISTENT A ELIMINAR - - -
- CONDUCCIÓ PREVISTA EN ALTRES PROJECTES —
- CONDUCCIÓ EXISTENT A MANTENIR —
- PAS DE CARRER —
- ÀMBIT DEL PROJECTE - - -

6
10
10
A3 1/800
A1 1/400

ANGELS MAS I PINTÓ
arquitecta

LLUC BERNADES I ALFARO
enginyer tècnic d'obres públiques

ABRIL DEL 2023

FULL 1 DE 1



- COLUMNA CME AMB LLUMINÀRIA MILAN DE NOVATILU RECOL·LOCADA
- COLUMNA CME AMB LLUMINÀRIA MILAN DE NOVATILU A RESITUAR
- ARQUETA DE REGISTRE 30x30cm
- PAS DE CARRER, ARQUETA 40x40 AMB 2 TUBS Ø110mm
- LÍNIA SOTERRADA PROJECTADA AMB 1 TUB Ø90mm
- ENLLUMENAT EXISTENT A MANTENIR
- ÀMBIT DEL PROJECTE

16
8
0
A3 1/800
A1 1/400

ANGELS MAS I PINTÓ
arquitecte

LLUC BERNADES I ALFARO
enginyer tècnic d'obres públiques

ABRIL DEL 2023

FULL 1 DE 1



- COLUMNA FUL 9 DESCOFET AMB TRES PROJECTORS MILOS S DE SIMON
- COLUMNA FUL 7 DESCOFET AMB TRES PROJECTORS MILOS S DE SIMON
- COLUMNA TIL DE SIMON AMB UN PROJECTOR MILOS S DE SIMON
- COLUMNA TIL DOBLE DE SIMON AMB DOS PROJECTORS MILOS S DE SIMON
- ENLLUMENAT EXISTENT A RETIRAR
- ARQUETA DE REGISTRE 30x30cm EXISTENT FASE 1
- PAS DE CARRER, ARQUETA 40x40 AMB 2 TUBS Ø110mm EXISTENT FASE 1
- LÍNIA SOTERRADA AMB 1 TUB Ø90mm EXISTENT FASE 1
- ENLLUMENAT EXISTENT A MANTENIR
- ÀMBIT DEL PROJECTE

16
8
0
A3 1/800
A1 1/400

ANGELS MAS I PINTÓ
arquitecta

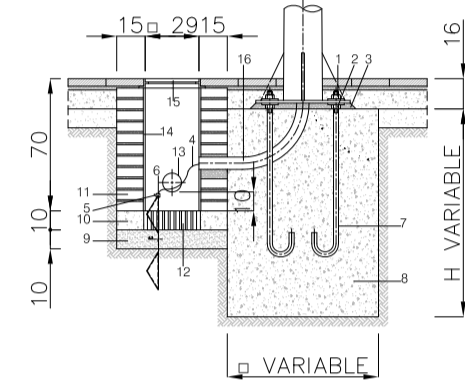
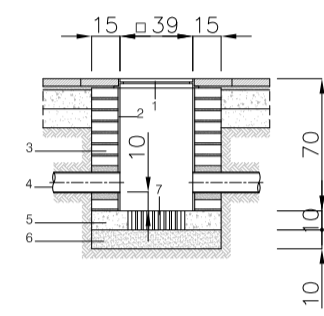
LLUC BERNADES I ALFARO
enginyer tècnic d'obres públiques

ABRIL DEL 2023

FULL 1 DE 1

103.2

ALÇADA COLUMNA	4,00m a 6,00m	6,00m a 8,00m	8,00m a 12,00m
DIMENSIONS EXCARVACIÓ	80x80x400	100x100x400	100x100x1000
DIMENSIONS MASSIS FORMIGÓ	60x60x400	80x80x400	80x80x1000
VOLUM EXCARVACIÓ	0,264 m ³	0,400 m ³	0,768 m ³
VOLUM MASSIS FORMIGÓ	0,216 m ³	0,327 m ³	0,640 m ³

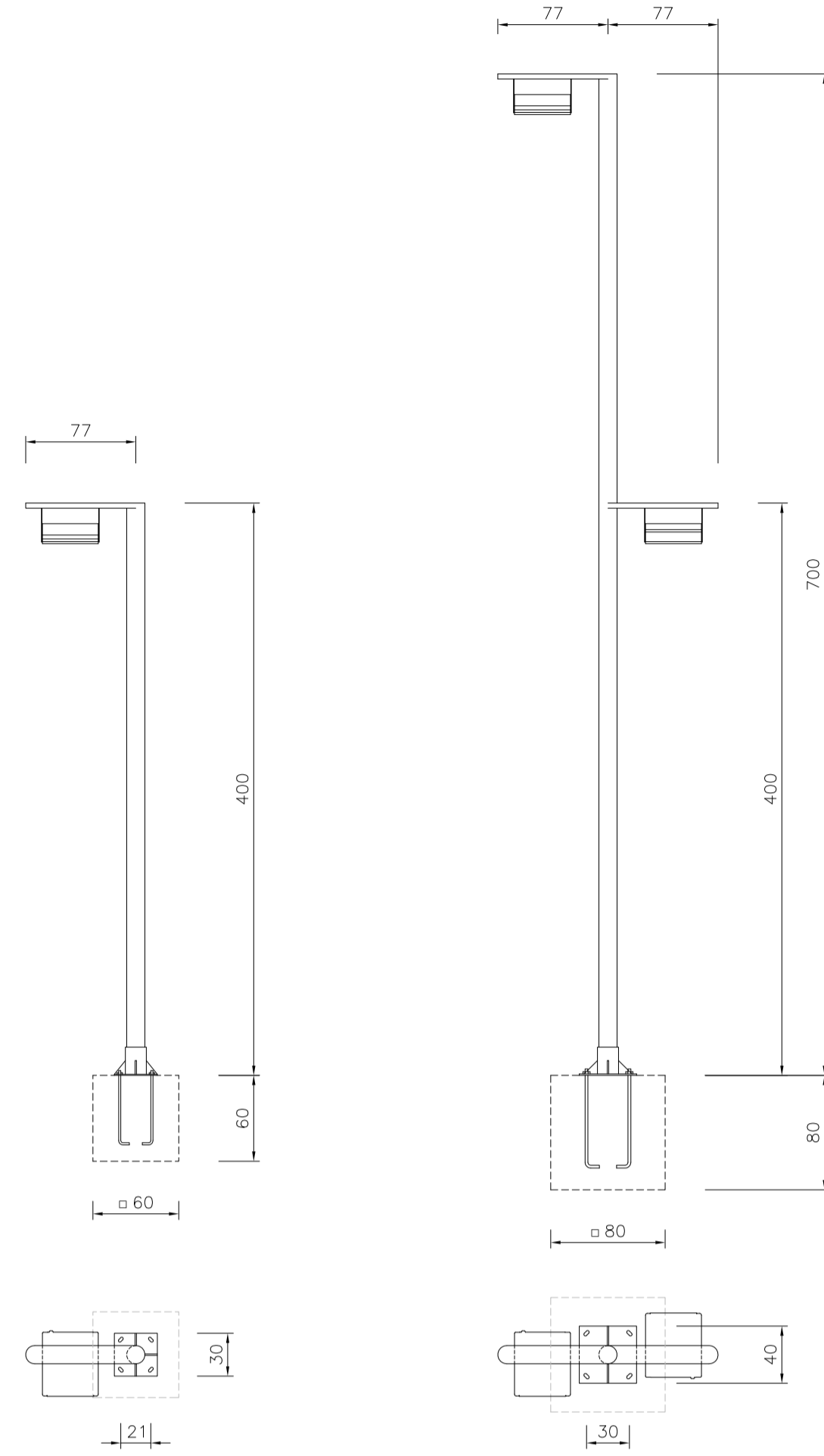


1. CONJUNT MÀRCI TAPA DE FOSA TIPUS FS-400
2. APRENDIAT LLESCAT AMB MORTER M 7,5
3. PARET DE TOTIU MASSIS DE 15x30x30cm
4. 2 TUBS DE PVC RIGID (2xSAT) Ø100 GRAU DE PROTECCIÓ 7
5. FORMIGÓ HM-20P50/8
6. BORNA
7. GERÓ

1. FEMELLES SUPERIORES SUBJECCIÓ
2. FEMELLES INFERIORS ANIVEL·LAMENT
3. CAPSERT AMB FORMIGÓ HM-20P50/8 UN COP ANIVEL·LAT EL SUPORT
4. TUB P.V.C. COPRUGAT Ø100mm
5. CABLE NU DE COURE DE 35mm²
6. FERRALLA DE TERA
7. FERRALLA DE FER I LINE 30011
8. FORMIGÓ HM-20P50/8
9. BORNA
10. FORMIGÓ HM-20P50/8
11. PARET DE TOTIU MASSIS DE 15x30x30cm
12. GERÓ
13. TUB P.V.C. COPRUGAT DOBLE CAPA Ø100 GRAU DE PROTECCIÓ 7
14. APRENDIAT LLESCAT AMB MORTER M 7,5
15. CONJUNT MÀRCI TAPA DE FOSA TIPUS FS-400
16. TUB P.V.C. COPRUGAT DOBLE CAPA Ø100

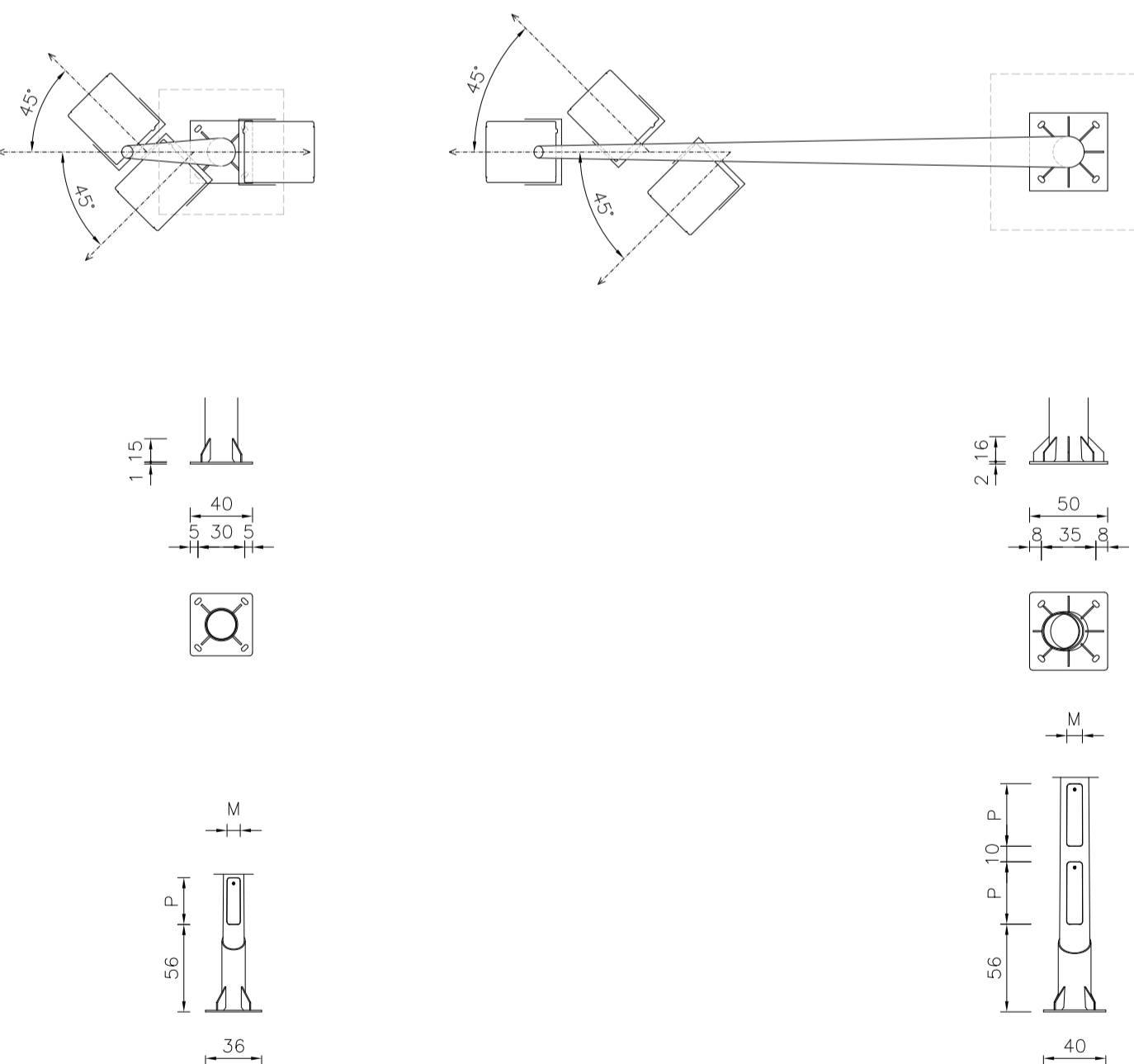
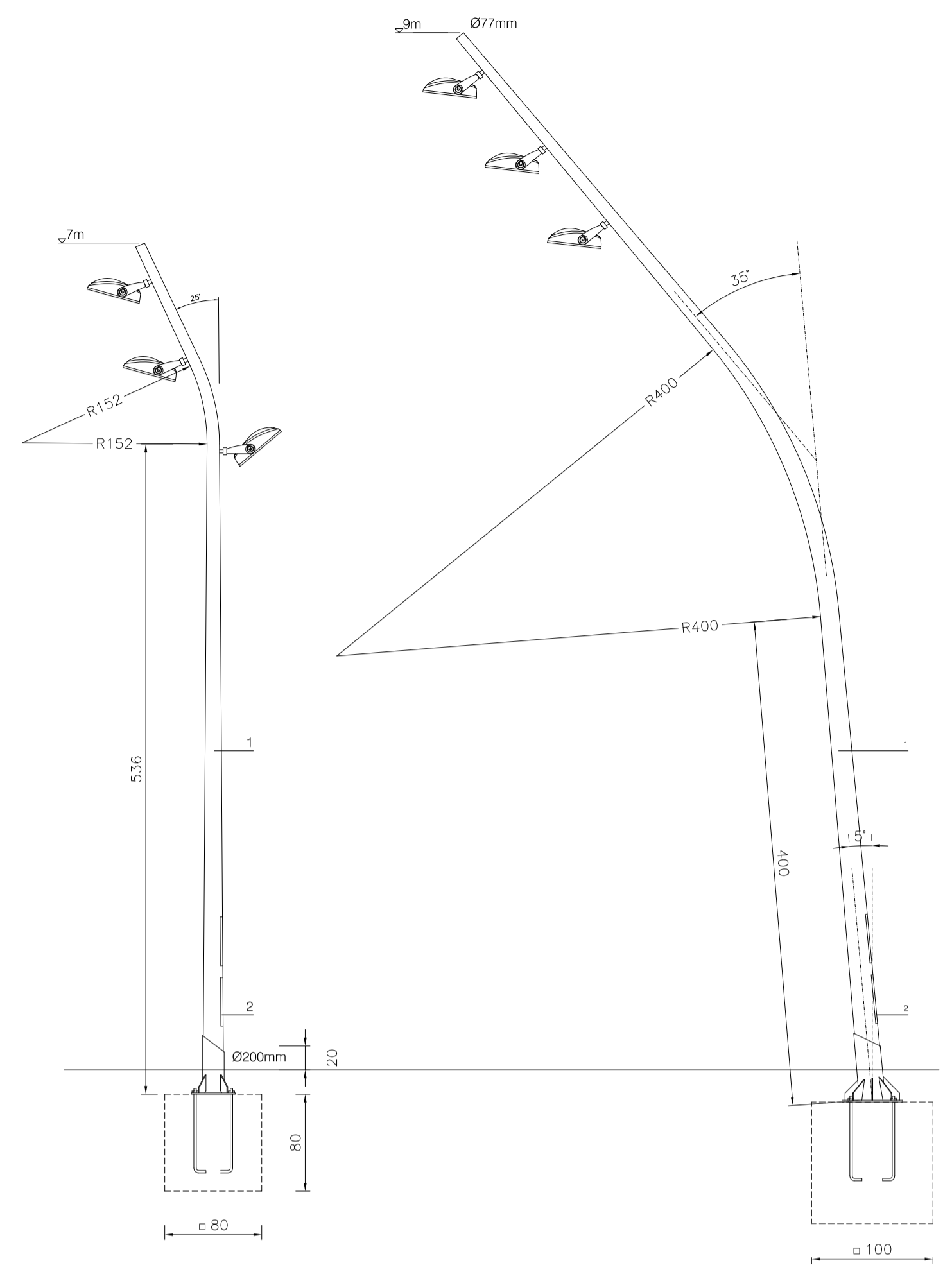
D1
PERICÓ REGISTRE INSTAL·LACIONS

D2
ANCORATGE COLUMNA-ARQUETA



D5
COLUMNA TIL 4m DE SIMON

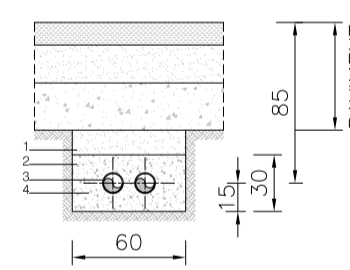
D6
COLUMNA TIL 7+4m DE SIMON AMB DOBLE PROJECTOR



1. COLUMNES TRONCOCÓNDRQUES (CONJUNT 12,5% D'ACER GALVANITZAT i=9mm)
- SOLDADURA AMB CORDO CONTINU EN ATMOSFERA D'ARGÓ.
- PORTES DE REGISTRE I TANCAMENT AMB CLAU DE TUB RECTANGULAR.

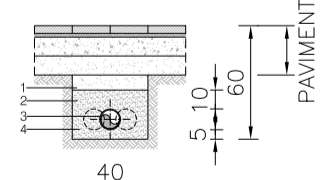
D8
COLUMNA FUL-7/10 D'ESCOFET
ACER GALVANITZAT

D9
COLUMNA FUL-9 D'ESCOFET
ACER GALVANITZAT



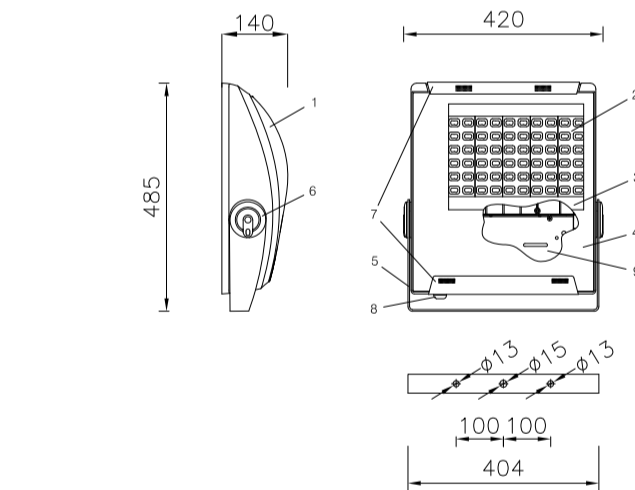
1. TOTIU ARTIFICIAL COMPACTAT AL 90%N DEL PM
- FORMIGÓ HM-20P50/8
- TUBS PVC RIGID (2xSAT) Ø100 GRAU DE PROTECCIÓ 7
- CABLE NU DE COURE DE 35mm²

D3
RASA TIPUS PAS DE CABLES AMB CIRCULACIÓ



1. TOTIU ARTIFICIAL COMPACTAT AL 90%N DEL PM
- BORNA
- TUBS PVC Ø100 GRAU DE PROTECCIÓ 7
- CABLE NU DE COURE DE 35mm²

D4
RASA TIPUS PAS DE CABLES SENSE CIRCULACIÓ



4 Mòdul ISTANIUM (48 LED) 5 Mòdul ISTANIUM (60 LED)

IP65 / IK09	CLASSE I
Làmpara	Other
350 mA	5000 h < CL
Grup optico 3 a 5 Mòdul ISTANIUM	5000 h < ND, > 3000 h
700 mA *	9000 h < 3000 h

Consultar possibilitat de optica iat.
Consultar mòduls alimentats a 700 mA *

Marc	Denominació
1	ESCOFET FUL-7/10 en alumini i acabat pintat gris GYTECH.
2	MÒDUL ISTANIUM de 12 LEDs con òptica secundària integrada i radiador de emissió de alumini.
3	SOPORTE mòdul Istanium desmontable en placa de acer galvanitzat.
4	VIDRE temperat, trencable i insulable.
5	URA ORIENTABLE en placa de acer galvanitzat i cable i acabat pintat gris GYTECH.
6	ESCORRENTIL·LIT en alumini i pintat negre DEXLAC.
7	CABLE i REGULA de alumini pintat i acabat pintat gris GYTECH.
8	PRENCASTOP PAS M20 (PUNTS) de ordinari.
9	PLACA PORTA EQUIPOS de acer anoditzat.

D7
MILOS M ISTANIUM DE SIMON

160
80
0
A3 1/80
A1 1/40

ANGELS MAS I PINTÓ
arquitecta

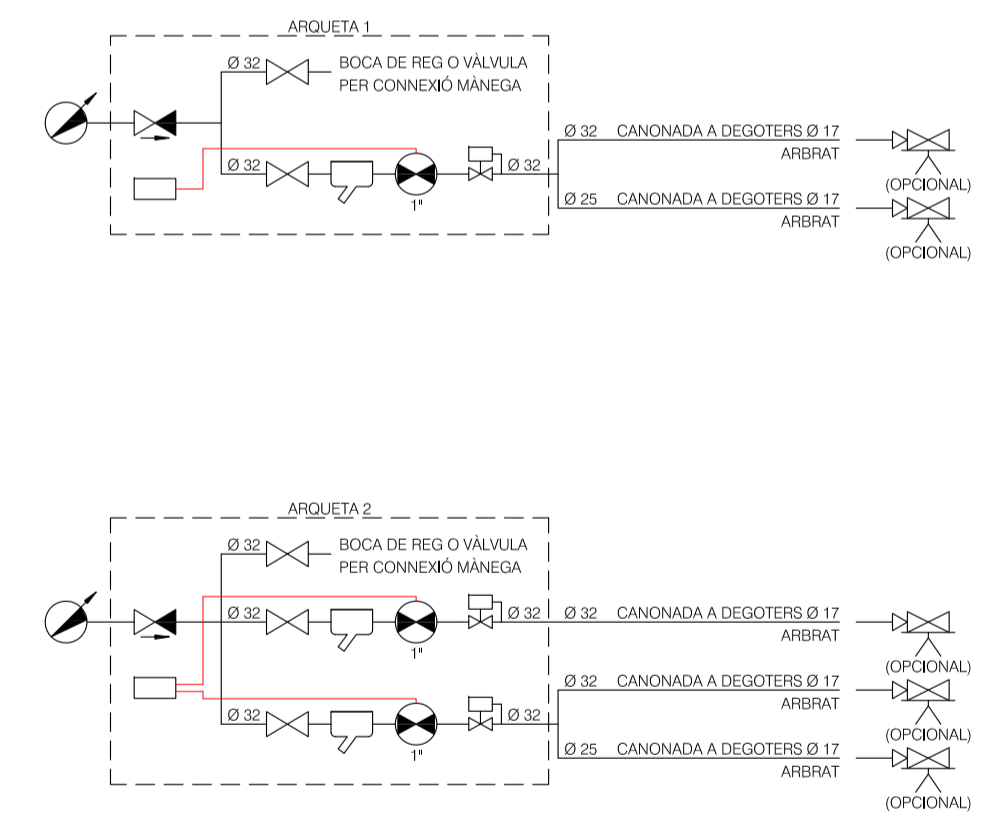
LLUC BERNADES I ALFARO
enginyer tècnic d'obres públiques

ABRIL DEL 2023

FULL 1 DE 1



- COMPTADOR
- ARQUETA 60x60 AMB PROGRAMADOR I ELECTROVALVULES
- ARQUETA PAS DE CARRER DE 60x60
- TUB PE40 Ø25mm
- TUB PE40 Ø32mm
- GOTERS, ANELLA TUB Ø17mm, 7 DEGOTERS Ø17 (CADA 30cm) 3.5/H PROTEGIT AMB TUB DREN Ø50mm
- ÀMBIT DEL PROJECTE



- COMPTADOR
- VÀLVULA ANTI RETORN
- PROGRAMADOR
- CLAU DE PAS
- FILTRE
- ELECTROVALVULA
- REGULADOR DE PRESSÓ
- VÀLVULA RENTAT

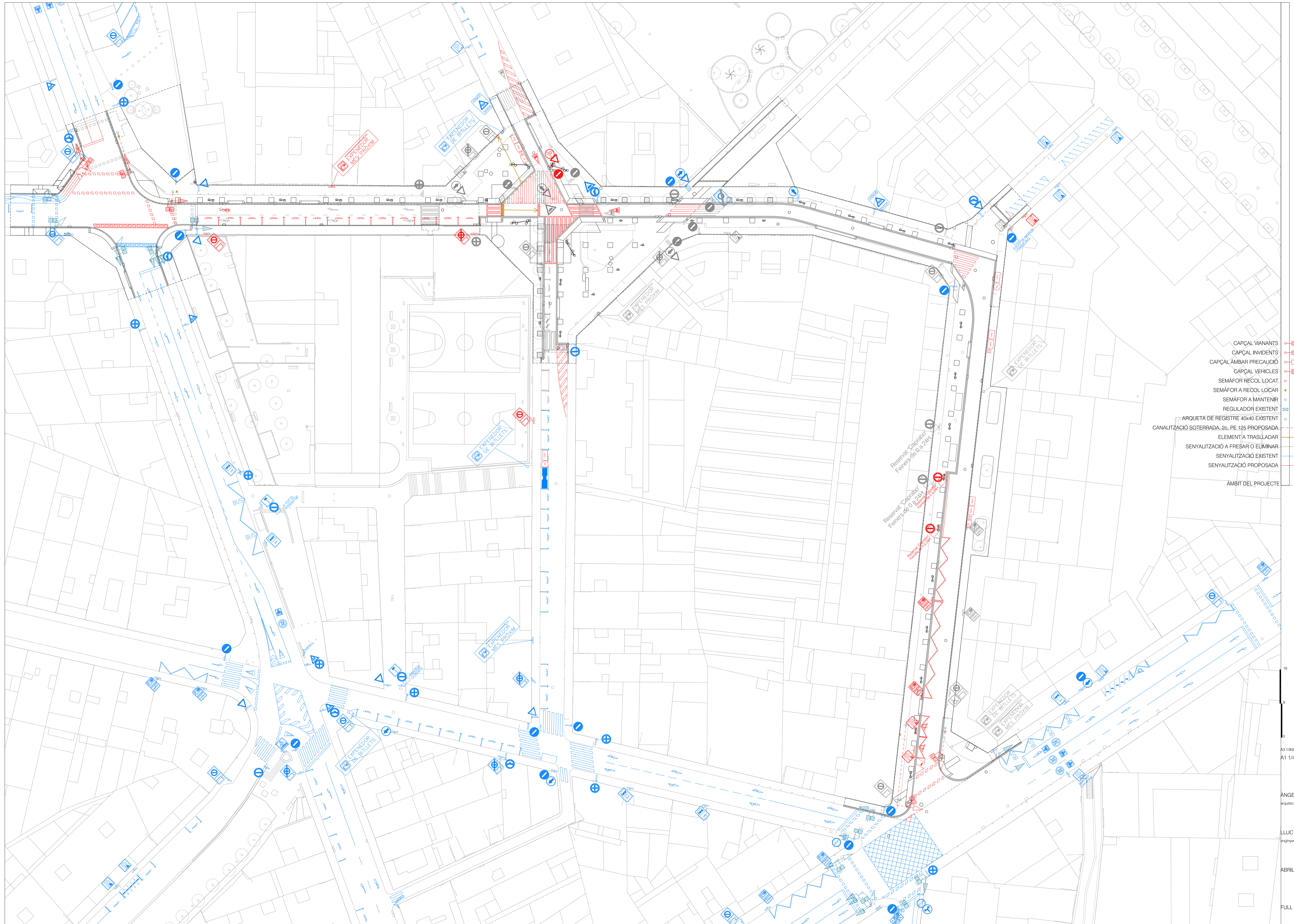
A3 1/800
A1 1/400

ANGELS MAS I PINTÓ
arquitecte

LLUC BERNADES I ALFARO
enginyer tècnic d'obres públiques

ABRIL DEL 2023

FULL 1 DE 1



- CAPÇAL VIANANTS
- CAPÇAL INVIDENTS
- CAPÇAL ÀMBAR PRECALIÇIÓ
- CAPÇAL VEHICLES
- SEMAFOR RECOL·LOCAT
- SEMAFOR A RECOL·LOCAR
- SEMAFOR A MANTENIR
- REGULADOR EXISTENT
- ARQUETA DE REGISTRE 40x40 EXISTENT
- CANALITZACIÓ SOTERRADA, 2g, PE 125 PROPOSADA
- ELEMENT A TRASLLADAR
- SENYALITZACIÓ A FRESAR O ELIMINAR
- SENYALITZACIÓ EXISTENT
- SENYALITZACIÓ PROPOSADA
- ÀMBIT DEL PROJECTE

A3 1/800
A1 1/400

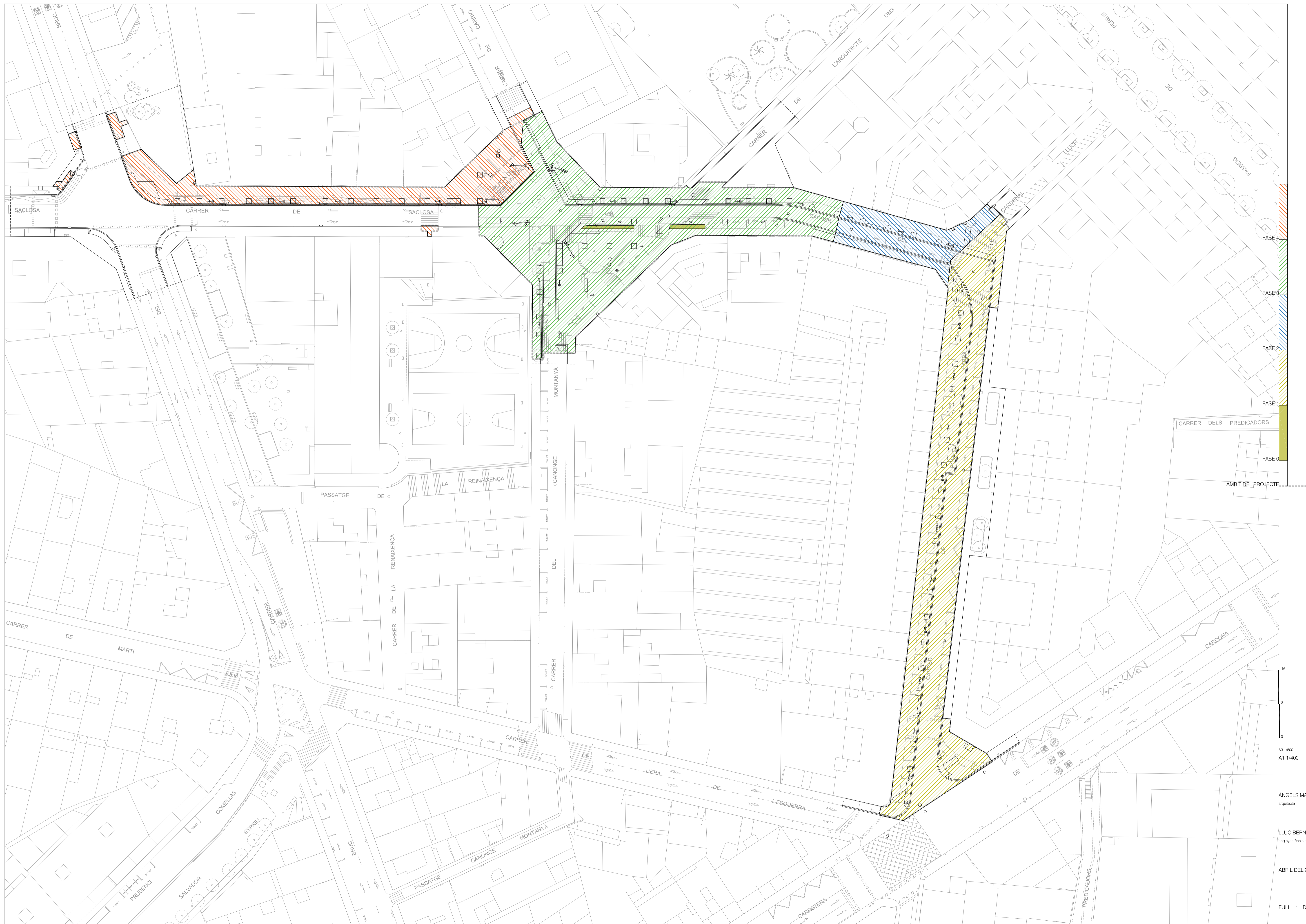
ANGELS MAS I PINTÓ
arquitecta

LLUC BERNADES I ALFARO
enginyer tècnic d'obres públiques

ABRIL DEL 2023

FULL 1 DE 1

S01



FASE 5
FASE 4
FASE 3
FASE 2
FASE 1

CARRER DELS PREDICADORS
ÀMBIT DEL PROJECTE

16
8
0
A3 1/800
A1 1/400

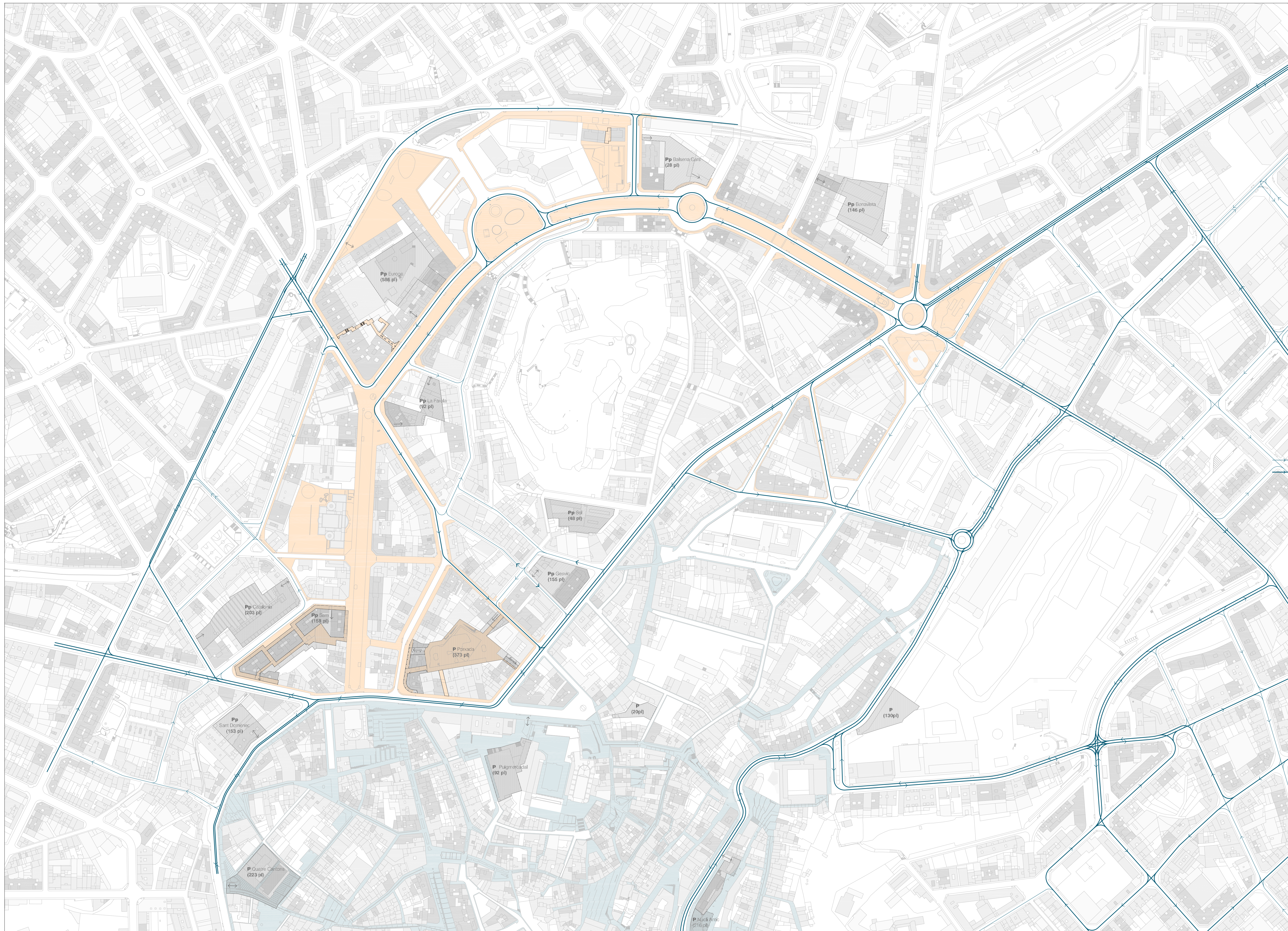
ANGELS MAS I PINTÓ
arquitecte

LLUC BERNADES I ALFARO
enginyer tècnic d'obres públiques

ABRIL DEL 2023

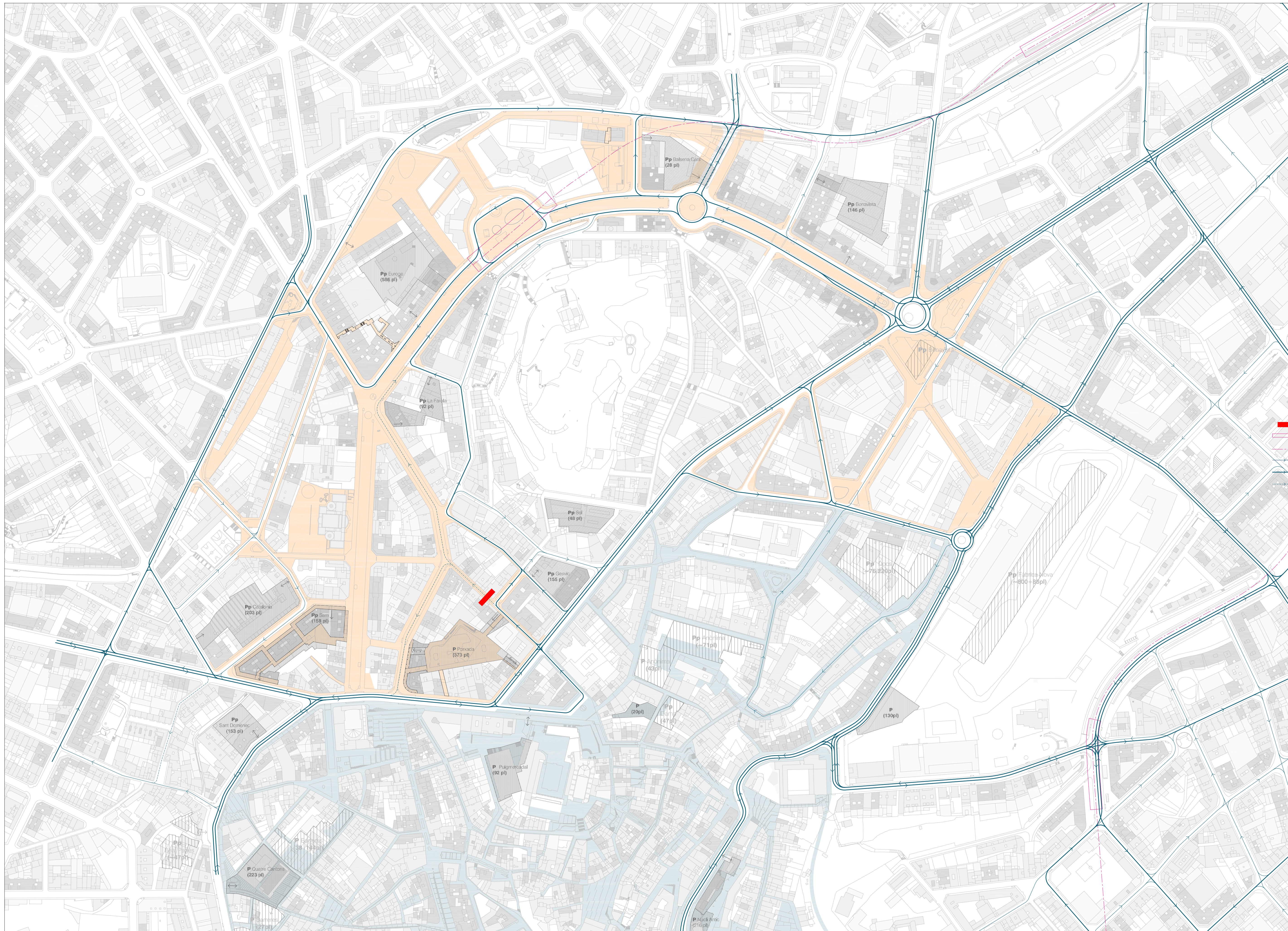
FULL 1 DE 1

F01



- APARCAMENT DE ROTACIÓ EXISTENT
- TITULARITAT PÚBLICA
- TITULARITAT PRIVADA
- ESPAIS DE VIANANTS CENTRE HISTÒRIC
- ESPAIS DE VIANANTS ÀREA CENTRAL
- CIRCULACIÓ RODADA COMPLEMENTÀRIA
- TRÀNSIT PRIVAT
- CIRCULACIÓ RODADA PRINCIPAL
- TRÀNSIT PRIVAT

80
60
40
0
1/2000
ARQUITECTE MUNICIPAL
DAVID CLOSES I NÚÑEZ
ABRIL DEL 2023
FULL 1 DE 1



- APARCAMENT DE ROTACIÓ DE FUTUR
 Pp TITULARITAT PÚBLICA
 Pp TITULARITAT PRIVADA
- APARCAMENT DE ROTACIÓ EXISTENT
 Pp TITULARITAT PÚBLICA
 Pp TITULARITAT PRIVADA
- ESPAIS DE VIANANTS CENTRE HISTÒRIC
- ESPAIS DE VIANANTS ÀREA CENTRAL
- CONTROL D'ACCÉS ILLA DE VIANANTS
- ESTACIONS SOTERRADES FGC
- SOTERRAMENT FGC
- CIRCULACIÓ RODADA COMPLEMENTÀRIA
 TRÀNSIT PRIVAT
- CIRCULACIÓ RODADA PRINCIPAL
 TRÀNSIT PRIVAT
- CIRCULACIÓ REGULADA CÀRREGA/DESCÀRREGA

80
40
0
1/2000
L'ARQUITECTE MUNICIPAL
DAVID CLOSES I NÚÑEZ
ABRIL DEL 2023
FULL 1 DE 1

ÀREA CENTRAL. ESPAIS PÚBLICS OEST DE GUIMERÀ
SACLOSA, CARDENAL LLUCH, POMPEU FABRA

OBU 2303

AJUNTAMENT DE MANRESA
ABRIL DEL 2023