

COBERTA D'ESCENARI A LA PISTA POLIESPORTIVA
DE LA BALSONADA

OBR 2207

AJUNTAMENT DE MANRESA
FEBRERE DE 2024

Í N D E X

A. MEMÒRIA

1. Àmbit del projecte i objecte de les obres
2. Context general i antecedents
3. Determinacions del planejament urbanístic vigent
4. Estat previ de l'àmbit del projecte
5. Proposta general d'intervenció a l'edifici
6. Descripció de la proposta
 - a. Intervenció arquitectònica
 - b. Acabats
7. Terminis d'execució i període de garantia
8. Paràmetres bàsics del projecte
9. Resum de pressupost
10. Annexes
 - a. Fitxa de residus
 - b. Memòria de càlcul

B. JUSTIFICACIÓ D'ACOMPLIMENT DE NORMATIVA

1. Accessibilitat i seguretat d'utilització
2. Seguretat estructural
3. Seguretat en cas d'incendi
4. Salubritat
5. Gestió de residus
6. Relació de normativa aplicable

C. PROGRAMA DE CONTROL DE QUALITAT

D. AMIDAMENTS I PRESSUPOST

1. Amidaments
2. Justificació de preus
3. Quadre de preus I
4. Quadre de preus II
5. Pressupost
6. Resum de pressupost

E. PLECS DE CONDICIONS TÈCNIQUES

1. Condicions generals
2. Condicions particulars

F. ESTUDI BÀSIC DE SEGURETAT I SALUT

G. DOCUMENTACIÓ GRÀFICA

A. Estat Inicial

01. Estat Inicial. Situació
02. Estat Inicial. Emplaçament
03. Estat Inicial. Planta
04. Estat Inicial. Alçats NO-NE-SE-SO
05. Estat Inicial. Fotografies

P. Proposta

01. Proposta. Planta estructura de pilars
02. Proposta. Planta estructura de bigues
03. Proposta. Planta Coberta
04. Proposta. Secció Longitudinal SL1
05. Proposta. Secció Longitudinal SL2
06. Proposta. Secció Transversal ST1
07. Proposta. Alçat Nord-Est
08. Proposta. Alçat Sud-Est
09. Proposta. Alçat Sud-Oest
10. Proposta. Alçat Nord-Oest

11. Proposta. Detall Canal
12. Proposta. Detall axonometria canal – Tram central
13. Proposta. Detall axonometria canal – Remat dret
14. Proposta. Detall axonometria canal – Remat esquerre
15. Proposta. Estructura de pilars A1-A5
16. Proposta. Estructura de pilars B1-B5
17. Proposta. Estructura detalls de platines

A
MEMÒRIA

En la redacció del present document hi ha intervingut les següents persones:

Manel Milla Pereira (arquitecte)
David Jiménez González (arquitecte tècnic)
BEST (Consultors d'estructures)

Servei de Projectes Urbans i Infraestructures Territorials

1. ÀMBIT DEL PROJECTE I OBJECTE DE LES OBRES

La present memòria recull el conjunt d'operacions necessàries per portar a terme les obres de construcció d'una coberta d'escenari a la pista poliesportiva de la Balconada de Manresa.

Memòria: Coberta d'Escenari a la Pista Poliesportiva de la Balconada de Manresa

Autor memòria: Manel Milla Pereira, arquitecte
Servei de Projectes Urbans i Infraestructures Territorials

Ubicació: Passeig de Sant Jordi la Balconada

Municipi: Manresa (08243)

Promotor: Ajuntament de Manresa

Ref. Cadastral: 3694033DG0139G0001FM

2. CONTEXT GENERAL I ANTECEDENTS

Superfície del cos: La zona d'actuació comprèn la cobertura d'un escenari, situat a peu de carrer, aquest disposa d'una superfície construïda total de 82.03m².

Descripció: L'escenari es troba a l'extrem sud-est de la pista esportiva coberta, annexa a la pista de futbol del Barri de la Balconada.

Sistema constructiu: L'escenari es forma un forjat sanitari de bigues de formigó prefabricades autoportants i revoltos ceràmics, amb capa de compressió de formigó, de cantell total 27 cm. El forjat recolza sobre murets de blocs de formigó prefabricats amb armat longitudinal i reomplert de formigó.

3. DETERMINACIONS DEL PLANEJAMENT URBANÍSTIC VIGENT

L'escenari es troba en una parcel·la classificada com a sòl urbà, i qualificada al POUM com a Sistema d'equipaments, amb clau E.2. Equipament esportiu.

Condicions d'ús: Usos admesos: Aparcament amb condicions, esportiu, lleure, serveis tècnics i mediambientals, instal·lacions radiocomunicació, instal·lacions solars. Usos complementaris: comercial petit, restauració, educatiu, sanitari i assistencial, cultural i associatiu.

El projecte de la coberta no té cap afectació en els usos ni posa en crisi la qualificació o classificació establertes.

4. ESTAT PREVI DE L'ÀMBIT DEL PROJECTE



Imatges de l'estat actual

Estructuralment l'escenari no presenta cap patologia segons inspecció visual i presa de dades inicials.

L'esmentat escenari és objecte de diversos actes culturals i davant la necessitat de tenir un espai cobert, la proposta dona solució a aquesta mancança, proposant un umbracle amb estructura metàl·lica lleugera.

L'àmbit del projecte queda restringit a l'espai de l'escenari, a cota de carrer.

5. PROPOSTA GENERAL D'INTERVENCIÓ

El present projecte té per objectiu donar resposta a la necessitat de cobrir l'escenari de la pista poliesportiva de la Balconada. La memòria recull les actuacions de moviments de terres, de construcció i d'acabats.

6. DESCRIPCIÓ DE LA PROPOSTA

Globalment es donarà solució amb un umbracle constituït per una estructura d'acer i coberta de xapa grecada.

a. Intervenció arquitectònica

Com a acció prèvia s'ha de desmuntar les dues escales i guardar-les per a la seva posterior col·locació en els mateixos indrets. També cal desmuntar les dues baranes extraïbles. S'ha de tenir cura de guardar tots els ancoratges i platines d'acer, ja que posteriorment s'han de tornar a col·locar.

Els enderrocs afecten a dues soleres de formigó; s'ha de tallar prèviament amb disc el tram a enderrocar i posteriorment es repiquen les soleres amb mitjans manuals o mecànics.

La retirada de runa es realitza amb un contenidor ubicat el més a prop possible sense obturar cap accés. Els elements contigus pertanyen a la mateixa finca, tot i així cal fer inspecció visual dels elements propers. Un cop acabats els enderrocs, es fa una revisió general, qualsevol element malmès durant les obres d'enderroc s'han de restituir tal com eren i correrà a càrrec de l'empresa contractada.

Un cop acabats els enderrocs, es procedeix a fer les feines de moviments de terres, que consisteixen en fer una rasa per a construir el mur de formigó de 35 cm d'ample i 150 cm de profunditat. Es realitza amb mitjans manuals o mecànics i les terres s'aboquen al contenidor.

L'estructura de l'umbracle té les següents parts:

- Fonamentació: la fonamentació consisteix en un mur de formigó de 35 cm d'ample i 140 cm d'alçada. amb encofrat a una cara amb fusta fenòlica llisa. El formigó és del tipus HA-25/b/20/CX2 abocat des de camió. Es faran els controls del formigó establert al Plec de Clàusules, consistent en una prova de resistència als 7, 14 i 28 dies. No s'acceptarà el formigó que arribi a l'obra passats més de 90 minuts des de la sortida. L'armat del mur es compon de malla electrosoldada de barres d'acer B-500-SD corrugades de diàmetre 10 mm cada 150 mm. L'armat seguirà les condicions de solapament i recobriment obligatòries macades per la normativa, segons les especificacions de fabricants i segons les directrius de la Direcció Facultativa. El mur recolza sobre una base de formigó de neteja de 10 cm de gruix, tipus HM-20/B/20/CX2. Per acabar, les platines de base dels pilars queden embegudes al mur amb perns d'ancoratge. Les platines són d'acer laminat S-275-JR de gruix 15 mm; les mides queden especificades als plànols de detall de la documentació gràfica.
- Estructura vertical: l'estructura vertical es forma per pilars d'acer laminat S-275-JR de perfil buit rodó tipus 155.6. La unió amb la platina es fa mitjançant un cordó de soldadura contínua. S'ha de tenir cura de la ubicació correcta i el bon aplom dels pilars. Cal la verificació de la bona execució de les soldadures amb la prova de líquids penetrants.
- Estructura horitzontal: l'estructura horitzontal es forma per bigues d'acer laminat S-275-JR de perfil buit rodó tipus 155.6, i també de perfil rodó tipus 70.4. Les jàsseres més llargues, per tal de millorar la seva resistència, tenen una costella soldada d'acer de 6 mm de gruix i un remat horitzontal inferior de secció 100 x 8 mm. Totes les unions amb l'estructura vertical i amb l'horitzontal es realitzen mitjançant cordó de soldadura contínua. Per tal de rigiditzar l'estructura, es col·loquen quatre creus formades amb dos tirants a les cantonades dels pòrtics. Els cables són d'acer inoxidable tipus AISI 316 1x9 diàmetre 6mm, acorat a platines soldades en les cantonades. Cal la verificació de la bona execució de les soldadures amb la prova de líquids penetrants.
- Coberta: la coberta es forma per una xapa grecada d'acer galvanitzat model "INCO 44.4" de la casa "INCOPERFIL", de mida de placa de 980mm d'ample i gruix d'1,2 mm, lacada amb pintura d'esmail de color referència RAL 9006. La xapa es fixa a l'estructura horitzontal mitjançant fixacions mecàniques cargolades. Els remats laterals són de xapa d'acer plegada de 540 mm de recorregut i fixada mecànicament a la xapa grecada, amb les fixacions inferiors cargolades i amb els cargols tallats a nivell de rosca. Per acabar, la canal es forma per xapes d'acer de 5 mm de gruix soldades i es subjecta amb platines d'acer laminat S-275-JR de 15 mm de gruix, soldades a la canal i a les bigues d'acer. Per rigiditzar aquesta canal es solda una xapa de 5 mm de gruix en tot el llarg de la canal i un perfil laminat L50x50.

La coberta descarrega les aigües en un pou de graves, aquest té unes mides 150 x 100 cm i 30 cm de profunditat; es realitza amb un encintat perimetral de xapa d'acer

de 5mm de gruix i 300 mm d'ample, i es reomple el buit amb graves de color clar, de cantons arrodonits i de diàmetre màxim de làrid 40 mm.

Totes les actuacions es faran seguint les indicacions de la documentació gràfica i memòria d'aquest projecte i segons les indicacions de la Direcció de Facultativa.

b. Acabats

Els acabats són els següents:

- La totalitat dels elements de l'estructura (platines, pilars, bigues) es pinta amb pintura intumescent per assolir una resistència al foc R-30 coma mínim. La capa d'acabat es realitza amb pintura d'esmalt setinada de color Antracita de referència RAL 7016.
- La xapa grecada és d'acer galvanitzat i no té cap altre acabat superficial.
- La canal i la subestructura es pinta amb pintura d'esmalt setinada de color Antracita de referència RAL 7016.

Totes les actuacions es faran seguint les indicacions de la documentació gràfica i memòria d'aquest projecte i segons les indicacions de la Direcció de Facultativa.

7. TERMINIS D'EXECUCIÓ I PERÍODE DE GARANTIA

Es preveu que la duració de les obres sigui de 16 setmanes.

El període mínim de garantia és d'1 any des de l'acabament de les obres.

8. PARÀMETRES BÀSICS DEL PROJECTE

Superfície total de projecte: 82.03 m²
Pressupost total de l'actuació (iva inclòs): 49.896,85 €
Cost actuació per m²: 608.28 €/m²

9. RESUM DEL PRESSUPOST

El pressupost de les obres és el següent:

Pressupost d'execució material	34.653,00	eur
13% despeses generals	4.504,89	eur
6% benefici industrial	2.079,18	eur
Pressupost de contracte	41.237,07	eur
21% IVA	8.659,78	eur
Pressupost de contracte (IVA inclòs)	49.896,85	eur
Conceptes complementaris	0,00	eur
Pressupost per a coneixement de l'administració	49.896,85	eur

El pressupost d'execució material és de Trenta-quatre mil sis-cents cinquanta-tres euros (34.653,00 €).

El pressupost d'execució per contracte és de Quaranta-un mil dos-cents trenta-set euros amb set cèntims d'euro (41.237,07 €).

El pressupost per contracte (iva inclòs) és de Quaranta-nou mil vuit-cents norantassis euros amb vuitanta-cinc cèntims d'euro (49.896,85 €).

Manresa, febrer de 2024
Pel tècnic redactor

Manel Milla Pereira
Arquitecte

FITXA DE ANNEXES
RESIDUS

ESTUDI DE GESTIÓ DE RESIDUS

Enderroc, Rehabilitació, Ampliació

REAL DECRETO 210/2018, Programa de prevenció i gestió de residus i recursos de Catalunya (PRECAT20)
 REAL DECRETO 105/2008, Regulador de la producció i gestió de residus de construcció i enderroc

tipus
 quantitats
 codificació

DECRET 89/2010 (derogat parcialment i modificat), pel que s'aprova el Programa de gestió de residus de la construcció de Catalunya (PROGROC), es regula la producció i gestió dels residus de la construcció i demolició, i el cànon sobre la deposició controlada dels residus de la construcció.

DECRET 21/2006 Adopció de criteris ambientals i d'ecoeficiència als edificis

IDENTIFICACIÓ DE L'EDIFICI

Obra:	Coberta escenari de la pista esportiva de la Balconada		
Situació:	Passeig de Sant Jordi la Balconada		
Municipi :	Manresa	Comarca :	Bages

AVALUACIÓ I CARACTERÍSTIQUES DELS RESIDUS

Materials d'excavació (es considerin o no residus, mesurats sense esponjament)

Codificació residus LER	Pes	Volum
Ordre MAM/304/2002		
grava i sorra compacta	0,00	0,00
grava i sorra solta	0,00	0,00
argiles	16,30	7,76
terra vegetal	0,00	0,00
pedraplè	0,00	0,00
terres contaminades 170503	0,00	0,00
altres	0,00	0,00
totals d'excavació	16,30 t	7,76 m³

Destí de les terres i materials d'excavació

Els materials d'excavació que es reutilitzin a la mateixa obra o en una altra d'autoritzada, no es consideren residu sempre que el seu nou ús pugui ser acreditat. En una mateixa obra poden coexistir terres reutilitzades i terres portades a abocador	no es considera residu:		és residu:	
	reutilització		a l'abocador	
	mateixa obra	altra obra		
	NO	NO	SI	

Residus d'enderroc

Codificació residus LER	Pes/m ²	Pes	Volum aparent/m ²	Volum aparent
Ordre MAM/304/2002	(tones/m ²)	(tones)	(m ³ /m ²)	(m ³)
obra de fàbrica 170102	0,542	0,000	0,512	0,000
formigó 170101	0,084	0,919	0,062	0,368
petris 170107	0,052	0,000	0,082	0,000
metalls 170407	0,004	0,000	0,001	0,000
fustes 170201	0,023	0,000	0,066	0,000
vidre 170202	0,001	0,000	0,004	0,000
plàstics 170203	0,004	0,000	0,004	0,000
guixos 170802	0,027	0,000	0,004	0,000
betums 170302	0,009	0,000	0,001	0,000
fibrociment 170605	0,010	0,000	0,018	0,000
definir altres:	-	0,000	-	0,000
Sanitaris	0,600	0,000	1,000	0,000
Ascensor	0,250	0,000	1,000	0,000
totals d'enderroc	0,7556	0,92 t	2,7544	0,37 m³

Residus de construcció

Codificació re:	Pes/m ²	Pes	Volum aparent/m ²	Volum aparent
Ordre MAM/304/2	(tones/m ²)	(tones)	(m ³ /m ²)	(m ³)
sobrants d'execució				
	0,0500	0,0000	0,0896	0,0000
obra de fàbrica 170102	0,0150	0,0000	0,0407	0,0000
formigó 170101	0,0320	0,0000	0,0261	0,0000
petris 170107	0,0020	0,0000	0,0118	0,0000
guixos 170802	0,0039	0,0000	0,0097	0,0000
altres	0,0010	0,0000	0,0013	0,0000
embalatges	0,0380	0,0000	0,0285	0,0000
fustes 170201	0,0285	0,0000	0,0045	0,0000
plàstics 170203	0,0061	0,0000	0,0104	0,0000
paper i cartró 170904	0,0030	0,0000	0,0119	0,0000
metalls 170407	0,0004	0,0000	0,0018	0,0000
totals de construcció		0,00 t		0,00 m³

INVENTARI DE RESIDUS PERILLOSOS.

Dins l'obra s'han detectat aquests residus perillosos, els quals es separaran i gestionaran per separat per evitar que contaminin altres residus

Materials de construcció que contenen amiant	-	altres	especificar	-
Residus que contenen hidrocarburs	-		especificar	-
Residus que contenen PCB	-		especificar	-
Terres contaminades	-		especificar	-

MINIMITZACIÓ

PROJECTE. durant l'elaboració del projecte s'han pres les següents mesures per tal de minimitzar els residus

1.- S'ha previst reutilitzar en obra parts dels materials que es retiren	-
2.- S'han optimitzat les seccions resistents de pilars, jàsseres, parets, fonaments, etc.	si
3.- L'adequació de l'edifici al terreny, genera un equilibri de moviments de terres	si
4.- El sistema constructiu és industrialitzat i prefabricat, es munta en obra sense generar gairebé residus	si
5.-	-
6.-	-

OBRA. a l'obra es duran a terme les accions següents

1.- Emmagatzematge adient de materials i productes	si
2.- Conservació de materials i productes dins el seu embalatge original fins al moment de la seva utilització	si
3.- Els materials granulars (graves, sorres, etc.) es dipositaran en contenidors rígids o sobre superfícies dures	si
4.-	-
5.-	-
6.-	-

ELEMENTS DE CONSTRUCCIÓ REUTILITZABLES

fusta en bigues reutilitzables	0,00 t	0,00 m ³
fusta en llates, tarimes, parquetes reutilitzables o reciclables	0,00 t	0,00 m ³
acer en perfils reutilitzables	0,00 t	0,00 m ³
altres :	0,00 t	0,00 m ³
Total d'elements reutilitzables	0,00 t	0,00 m³

GESTIÓ (obra)

Terres

Excavació / Mov. terres	Volum m ³ (+20%)	Reutilització (m ³)		Terres per a l'abocador volum aparent (m ³)
		a la mateixa obra	a altra autoritzada	
grava i sorra compacta	0,0	0,00	0,00	0,00
grava i sorra solta	0,0	0,00	0,00	0,00
argiles	9,3	0,00	0,00	9,31
terra vegetal	0,0	0,00	0,00	0,00
pedrapie	0,0	0,00	0,00	0,00
altres	0,0	0,00	0,00	0,00
terres contaminades	0,0			0,00
Total	9,3	0,00	0,00	9,31

SEPARACIÓ DE RESIDUS A OBRA. Cal separar individualitzadament en les fraccions següents si la generació per cadascú d'ells a l'obra supera les quantitats que segueixen

R.D. 105/2008	tones	Projecte	cal separar	tipus de residu
Formigó	80	0,92	no	inert
Maons, teules i ceràmics	40	0,00	no	inert
Metalls	2	0,00	no	no especial
Fusta	1	0,00	no	no especial
Vidres	1	0,00	no	no especial
Plàstics	0,50	0,00	no	no especial
Paper i cartró	0,50	0,00	no	no especial
Especials*	inapreciable	inapreciable	si	especial

* Dins els residus especials hi ha inclòsos els envasos que contenen restes de matèries perilloses, vernissos, pintures, disolvents, desencofrants, etc... i els materials que hagin estat contaminats per aquests. Tot i ser difícilment quantificables, estan presents a l'obra i es separaran i tractaran a part de la resta de residus

Malgrat no ser obligada per tots els tipus de residus, s'han previst operacions de destrua i recollida selectiva dels residus a l'obra en contenidors o espais reservats pels següents residus

	R.D. 105/2008	projecte*
Inerts	Contenedor per Formigó	no no
	Contenedor per Ceràmics (maons,teules...)	no no
No especials	Contenedor per Metalls	no no
	Contenedor per Fustes	no no
	Contenedor per Plàstics	no si
	Contenedor per Vidre	no no
	Contenedor per Paper i cartró	no no
	Contenedor per Guixos i altres no especials	no no
Especials	Perillosos (un contenidor per cada tipus de residu especial)	si si

* A la cel·la **projecte** apareixen per defecte les dades del R.D. 105/2008. Es permet la possibilitat d'incrementar les fraccions que se separen, per poder-ne millorar la gestió, però **en cap cas es permet no separar si el R.D. ho obliga.**

ESTUDI DE GESTIÓ DE RESIDUS

Enderroc, Rehabilitació,
Ampliació

gestió fora obra
pressupost

GESTIÓ (fora obra) els residus es gestionaran fora d'obra a:

Degut a la manca d'espai, les operacions de separació de residus les realitzarà fora de l'obra un gestor autoritzat	<input type="checkbox"/> si		
Instal·lacions de reciclatge i/o valorització	<input type="checkbox"/> -		
Dipòsit autoritzat de terres, enderroc i runes de la construcció	<input type="checkbox"/> si		
Tipus de residu i Nom, adreça i codi de gestor del residu			
tipus de residu	gestor	adreça	codi del gestor
Runes i Terres	Gestora Runes Bages	Ctra. BV-3003, finca La Portella	E-910.05
	Dipòsit cont. Callús	08262 Callús	

PRESSUPOST

S'ha considerat pel càlcul del pressupost estimatiu :	Costos*
Les previsions de separació de l'apartat de gestió i :	Classificació a obra: entre 12-16 €/m³
Un esponjament mig de tot tipus de residu del 35%	Transport: entre 5-8 €/m³ (mínim 100 €)
La distància mitjana a l'abocador : 15 Km	Abocador: runa neta (separada): entre 4-10 €/m³
Els residus especials i perillosos en bidons de 200 l.	Abocador: runa bruta (barrejat): entre 15-25 €/m³
Contenidors de 5 m³ per a cada tipus de residu	Especials*: num. transports a 200 €/transport
Lloguer de contenidors inclòs en el preu	Gestor terres: entre 5-15 €/m³
La gestió de terres inclou la seva caracterització***	Gestor terres contaminades: entre 70-90 €/m³
	12,00
	5,00
	4,00
	15,00
	0
	5,00
	70,00

* Els preus recollits per l'OCT s'han obtingut dels abocadors i valoritzadors de Catalunya, que han subministrat dades (2008-2009)

** Malgrat ser de difícil quantificació, sempre hi haurà residus especials a obra, per tant sempre caldrà una previsió de nombre de transports per la seva correcta gestió

*** La caracterització de terres o de qualsevol residu, permet saber amb exactitud quins elements contaminants o no, i amb quines proporcions hi són presents (dins el cost s'ha previst una caracterització, independentment del volum de terres. Cost de cada caracterització 1.000 euros)

RESIDU	Volum	Classificació	Transport	Valoritzador / Abocador	
Excavació	m³ (+20%)	12,00 €/m³	5,00 €/m³	runa neta 4,00 €/m³	runa bruta 15,00 €/m³
Terres	9,31	1201,34	100,00	83,89	
Terres contaminades	0,00	-	-		0,00
Formigó	0,50	-	2,48	-	7,44
Maons i ceràmics	0,00	-	-	-	0,00
Petris barrejats	0,00	-	-	-	0,00
Metalls	0,00	-	-	-	0,00
Fusta	0,00	-	-	-	0,00
Vidres	0,00	-	-	-	0,00
Plàstics	0,00	0,00	-	0,00	-
Paper i cartró	0,00	-	-	-	0,00
Guixos i no especials	0,00	-	-	-	0,00
Altres	0,00	0,00	-	-	-
Perillosos Especials	0,00	0,00			0,00

0,50 0,00 102,48 83,89 7,44

Elements Auxiliars

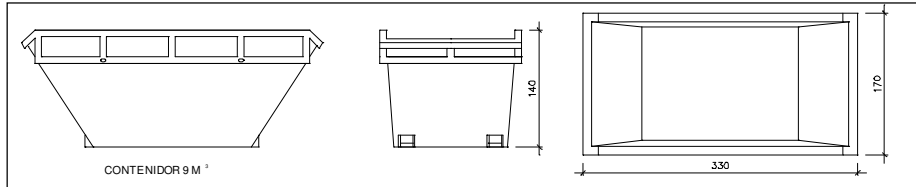
Casetes d'emmagatzematge	0,00
Compactadores	0,00
Matxucadora de petris	0,00
Altres tipus de contenidors (per contenir líquids, beurades de formigó, etc.)	0,00
	0,00
	0,00

El pressupost estimatiu de la gestió de residus és de : **193,81 €**

El volum dels residus és de : **9,81 m³**

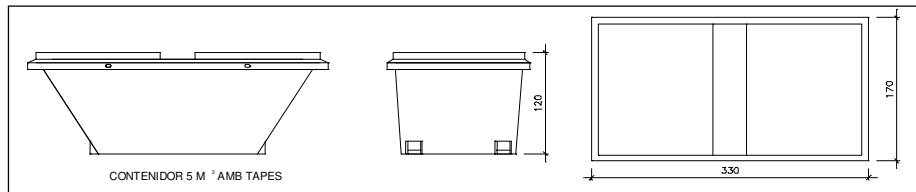
El pressupost de la gestió de residus és de : **144,00 euros**

DOCUMENTACIÓ GRÀFICA. INSTAL·LACIONS PREVISTES : TIPUS I DIMENSIONS DE CONTENIDORS DE RESIDUS PER OBRES



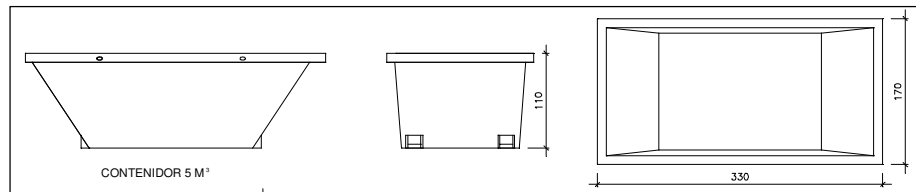
Contenidor 9 m³. Apte per a formigó, ceràmics, petris i fusta

unitats	1
---------	---



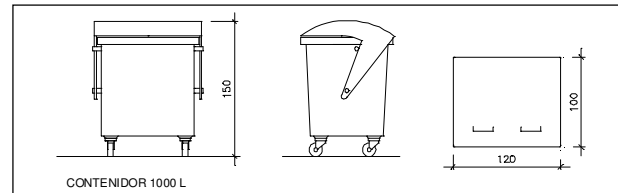
Contenidor 5 m³. Apte per a plàstics, paper i cartró, metalls i fusta

unitats	-
---------	---



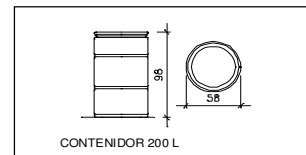
Contenidor 5 m³. Apte per a formigó, ceràmics, petris, fusta i metalls

unitats	-
---------	---



Contenidor 1000 L. Apte per a paper i cartró, plàstics

unitats	-
---------	---



Bidó 200 L. Apte per a residus especials

unitats	-
---------	---

El **Reial Decret 105/2008**, estableix que cal facilitar plànols de les instal·lacions previstes per a emmagatzematge, maneig, separació i altres operacions de gestió dels residus dins l'obra, si s'escau.

Donada la tipologia del projecte i per tal de no duplicar informació, aquests plànols d'instal·lacions previstes són a:

Estudi de Seguretat i Salut	-
Annex 1 d'aquest Estudi de Gestió de Residus	-

Posteriorment aquests plànols poden ser objecte d'adaptació a les característiques particulars de l'obra i els seus sistemes d'execució, previ acord de la direcció facultativa.

A més dels elements descrits, tal i com consta al pressupost, a l'obra hi haurà altres instal·lacions com :

Casetes d'emmagatzematge	-
Compactadores	-
Matxucadora de petris	-
Altres tipus de contenidors (per contenir líquids, beurades de formigó, etc..)	-
	-
	-

Les operacions destinades a la tria, classificació, transport i disposició dels residus generats a obra, s'ajustaran al que determina el Pla de Gestió de Residus elaborat per el Contractista, aprovat per la Direcció Facultativa i acceptat per la Propietat.

Aquest Pla ha estat elaborat en base a l'Estudi de Gestió de Residus, que s'inclou al projecte.

Si degut a modificacions en l'execució de l'obra o d'altres, cal fer modificacions a la gestió en obra dels residus, aquestes modificacions es documentaran per escrit i seran aprovades si s'escau per la Direcció Facultativa i se'n donarà comunicació per a la seva acceptació a la Propietat.

ESTUDI DE GESTIÓ DE RESIDUS

**Enderroc, Rehabilitació,
Ampliació**

dipòsit

IMPORT A DIPOSITAR DAVANT DEL GESTOR DE RESIDUS COM A GARANTIA DE LA GESTIÓ DE RESIDUS

DIPÒSIT SEGONS REAL DECRETO 210/2018

Per les característiques del projecte, de com s'executarà l'obra i donades les operacions de minimització abans descrites, el càlcul inicial de generació de residus, a efectes del càlcul del dipòsit, s'estima que es podrà reduir en un percentatge del:

	Previsió inicial de l'Estudi	% de reducció per minimització	Previsió final de l'Estudi
Total excavació (tones)	16,30 T		16,30 T
Total construcció i enderroc (tones)	0,92 T	0,00 %	0,92 T

Càlcul del dipòsit			
Residus d'excavació */ **	0 T	11 euros/T	0,00 euros
Residus de construcció i enderroc **	15,57 T	11 euros/T	171,27 euros
PES TOTAL DELS RESIDUS			15,6 Tones
Total dipòsit ***			171,27 euros

* Es recorda que les **terres i pedres d'excavació que es reutilitzin** en la mateixa obra o en una altra d'autoritzada **no es consideren residu** i per tant **NO** s'han d'incloure en el càlcul del dipòsit.

**Trasvassar les dades dels totals d'excavació i construcció de la Previsió final de L'Estudi (apartat superior)

***Dipòsit mínim 150€

MEMÒRIA DE CÀLCUL ANNEXES

Document

Març 2024

Memòria tècnica de l'estructura

Expedient

0333

Umbracle a la Balconada

Manresa

0. OBJECTE	4
1. DESCRIPCIÓ GENERAL DELS SISTEMES D'ESTRUCTURA	4
1.1 SISTEMA DE SUSTENTACIÓ.	4
1.1.1 <i>Descripció</i>	4
<i>L'element se sustenta directament sobre uns murs de formigó armat existents, per tant no te necessitat de fonamentar-se.</i>	4
1.2 SISTEMA D'ESTRUCTURA.	4
2. PRESTACIONS DE L'ESTRUCTURA	4
2.1 VIDA ÚTIL DE LA ESTRUCTURA.....	4
2.1.1 <i>Ambient i recobriments.</i>	4
2.2 ACCIONS GRAVITATÒRIES	5
2.2.1 <i>Càrregues d'explotació dels forjats</i>	5
2.3 ACCIONS DEL VENT.....	6
2.4 ACCIONS SÍSMIQUES.....	7
2.5 ESTABILITAT AL FOC.....	7
3. BASES DE CÀLCUL	7
3.1 GENERALITATS	7
3.2 VERIFICACIONS DE L'ESTRUCTURA	7
3.2.1 <i>Tipus de verificacions</i>	8
3.2.2 <i>Models i anàlisi</i>	8
3.3 ESTATS LÍMITS ÚLTIMS	8
3.3.1 <i>Condicions a verificar</i>	8
3.3.2 <i>Efectes de les accions</i>	8
3.3.3 <i>Coeficients parcials de seguretat</i>	8
3.4 ESTATS LÍMITS DE SERVEI	9
3.4.1 <i>Deformacions verticals. Fletxes</i>	9
3.4.2 <i>Deformacions horitzontals. Desplaçaments</i>	9
3.4.3 <i>Vibracions</i>	9
3.4.4 <i>Efectes del temps</i>	9
3.5 DADES GEOMÈTRIQUES.....	9
3.5.1 <i>Valors de càlcul</i>	9
4. PROPIETATS DEL MATERIALS	9
4.1 PROPIETATS MECÀNIQUES DE LES ARMADURES PASSIVES PERNS	9
4.2 CARACTERÍSTIQUES DELS ACERS	10
4.2.1 <i>Propietats mecàniques de l'acer laminat</i>	10
4.2.2 <i>Valors de càlcul de les propietats comuns a tots els acers laminats</i>	10
4.2.3 <i>Verificacions al límit elàstic</i>	10
4.2.4 <i>Verificacions de resistència última</i>	10
4.2.5 <i>Perns, femelles i volanderes</i>	11
4.2.6 <i>Soldadures</i>	11
5. DURABILITAT	12
5.1 CLASSES D'EXPOSICIÓ	12
5.2 CLASSES D'EXPOSICIÓ PER L'ESTRUCTURA METÀL·LICA	14
6. BASES PER L'ANÀLISI ESTRUCTURAL	15
7. ESTATS LÍMITS ÚLTIMS	15
7.1 VERIFICACIONS.....	15
7.1.1 <i>Verificació d'estabilitat</i>	15

7.1.2	Verificació de capacitat portant.....	15
7.2	COMBINACIONS DE LES ACCIONS ELU.....	15
7.2.1	Coeficient de ponderació de les accions.....	16
7.2.2	Coeficients de simultaneïtat ψ	16
7.3	VERIFICACIÓ DE LES SECCIONS.....	16
7.3.1	Flexió composta sense efecte del tallant.....	16
7.4	VERIFICACIÓ DE LES BARRES.....	17
7.4.1	Compressió amb vinclament.....	17
7.4.2	Flexió amb vinclament lateral.....	17
7.4.3	Compressió i flexió.....	17
8.	ESTATS LÍMITS DE SERVEI.....	17
8.1	VERIFICACIONS.....	17
8.2	COMBINACIONS DE LES ACCIONS EN ELS.....	18
8.3	VERIFICACIÓ DE LES DEFORMACIONS.....	18
8.4	VIBRACIONS.....	18
8.5	LLISCAMENT D'UNIONS.....	18
9.	UNIONS.....	18
10.	FATIGA.....	18
11.	INSPECCIÓ I MANTENIMENT.....	18
11.1	INSPECCIÓ.....	18
11.2	MANTENIMENT.....	19
12.	NORMATIVA D'APLICACIÓ.....	19
12.1	NORMATIVA D'OBLIGAT COMPLIMENT.....	19
12.2	NORMATIVA COMPLEMENTÀRIA.....	20

0. Objecte

La present memòria justifica tècnicament la solució estructural adoptada per l'unbracle situat a la zona del pati de l'escola El Cargol de Barcelona.

1. Descripció general dels Sistemes d'Estructura

1.1 Sistema de sustentació.

1.1.1 Descripció

L'element se sustenta directament sobre uns murs de formigó armat existents, per tant no te necessitat de fonamentar-se.

1.2 Sistema d'estructura.

L'estructura de l'unbracle es resol mitjançant uns tubs corbats d'acer que conformen els pilars que suporten l'estructura de coberta.

La coberta te unes bigues compostes de secció variable amb tubs rodons a la banda del cap de compressions i en forma de T a la banda inferior. Entre els diferents pòrtics hi ha una estructura de marc que els estabilitza i unes diagonals amb vanos exteriors que aporten rigidesa horitzontal al conjunt.

2. Prestacions de l'estructura

2.1 Vida útil de la estructura

Categoria de vida útil de càlcul	Vida útil de càlcul	Exemples
1 ⁽¹⁾	10	Estructures temporals
2	10 a 50	Parts d'una estructura reemplaçables
3	15 a 30	Estructures agrícoles o similars
4	50	Estructures d'edificació i altres estructures comuns
5	100	Estructures d'edificis monumentals, ponts i altres estructures d'enginyeria civil

(1) Les estructures o parts d'estructures que puguin desmuntar-se amb la intenció reutilitzar-les no es consideraran com estructures temporals.

D'acord amb la taula anterior, es considerarà un període de vida útil de càlcul de **50 anys**.

2.1.1 Ambient i recobriments.

El recobriment mínim d'una armadura s'ha de complir en qualsevol punt. Per garantir aquests valors mínims, es prescriu en projecte el recobriment nominal que és el que queda reflectit en els plànols i el que servirà per definir els separadors.

A continuació s'especifiquen els recobriments nominals per un període de vida útil de l'estructura de 50 anys d'acord amb els ambients considerats. Aquests valors dels recobriments estan definits segons les taules de la EHE 37.2.4.1a per un ambient XC. Elements de fonamentació:

Tots els elements de fonamentació tenen una **classe general d'exposició: XC2**.

Recobriments per classe d'exposició: **XC2**

- En general:

$$r_{\text{nom}} = 40 \text{ mm}$$

2.2 Accions gravitatòries

2.2.1 Càrregues d'explotació dels forjats

Zona	Llosa fonamentació
Pes propi	0,25 kN/m ²
Càrrega manteniment	0,50 kN/m ²
Càrrega de neu	0,50 kN/m ²
Vegetació o altres	No es considera

2.3 Accions del vent

Es tracta d'un element permeable al vent i per tant s'ha considerat un valor de pressió dinàmica de 0.50kN/m^2 . Es considera que és un efecte no concomitant amb el manteniment.

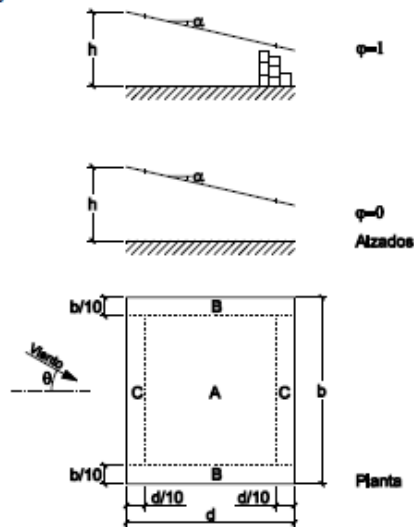
Coeficient d'exposició $C_e = 2$

Coeficient de pressió per situació no obstruïda amb un angle de 15°

Efecte amunt $C_p = 1.80$ $q = 1.80\text{kN/m}^2$

Efecte avall $C_p = 1.40$ 1.80kN/m^2

Tabla D.10 Marquesinas a un agua



		Coeficientes de presión exterior			
		$C_{p,10}$			
Pendiente de la cubierta α	Efecto del viento hacia	Factor de obstrucción ϕ	Zona (según figura)		
			A	B	C
0°	Abajo	$0 \leq \phi \leq 1$	0,5	1,8	1,1
	Arriba	0	-0,6	-1,3	-1,4
	Arriba	1	-1,5	-1,8	-2,2
5°	Abajo	$0 \leq \phi \leq 1$	0,8	2,1	1,3
	Arriba	0	-1,1	-1,7	-1,8
	Arriba	1	-1,6	-2,2	-2,5
10°	Abajo	$0 \leq \phi \leq 1$	1,2	2,4	1,6
	Arriba	0	-1,5	-2,0	-2,1
	Arriba	1	-2,1	-2,6	-2,7
15°	Abajo	$0 \leq \phi \leq 1$	1,4	2,7	1,8
	Arriba	0	-1,8	-2,4	-2,5
	Arriba	1	-1,6	-2,9	-3,0
20°	Abajo	$0 \leq \phi \leq 1$	1,7	2,9	2,1
	Arriba	0	-2,2	-2,8	-2,9
	Arriba	1	-1,6	-2,9	-3,0
25°	Abajo	$0 \leq \phi \leq 1$	2,0	3,1	2,3
	Arriba	0	-2,6	-3,2	-3,2
	Arriba	1	-1,5	-2,5	-2,8
30°	Abajo	$0 \leq \phi \leq 1$	2,2	3,2	2,4
	Arriba	0	-3,0	-3,8	-3,6
	Arriba	1	-1,5	-2,2	-2,7

2.4 Accions sísmiques

La determinació de les sol·licitacions sísmiques s'estableixen a partir de la "Norma de Construcció Sismoresistente: Parte General y Edificación", NCSE-02.

La norma NCSE-02, en el seu article 1.2., estableix una classificació de la importància de les construccions, segons el següent criteri:

- *De moderada importància:* són les que presenten una baixa probabilitat de que el seu col·lapse per causa d'un terratrèmol pugui causar víctimes, interrompre un servei primari o produir danys econòmics rellevants a tercers.
- *De normal importància:* són aquelles la destrucció de les quals per causa d'un terratrèmol pot ocasionar víctimes, interrompre un servei col·lectiu o produir importants pèrdues econòmiques, sense que en cap cas es tracti d'un servei imprescindible ni pugui donar lloc a efectes catastròfics.
- *D'especial importància:* són aquelles la destrucció de les quals per causa d'un terratrèmol pugui interrompre un servei imprescindible o donar lloc a efectes catastròfics.

D'acord amb l'anterior classificació, l'edificació en qüestió se situa dintre de les edificacions de Normal Importància.

Dades sísmiques del Municipi de Barcelona.

$a_b = < 0,04g$

$k = 1,00$

D'acord amb l'article 1.2.3 de la Norma **NO serà necessari considerar esforços sísmics** donat que es tracta d'un edifici de Normal importància, amb pòrtics ben travats i amb un valor de l'acceleració de càlcul inferior o igual a 0,08g

2.5 Estabilitat al foc

Es tracta d'un element secundari lleuger que no talla cap via d'evacuació, per tant, no es necessari a l'estabilitat al foc

3. Bases de Càlcul

3.1 Generalitats

S'exposen en aquest apartat de manera genèrica els procediments de càlcul per les verificacions d'estabilitat, resistència i aptitud al servei, això com els valor límits que s'ha considerat per cadascuna de les verificació.

3.2 Verificacions de l'estructura

3.2.1 Tipus de verificacions

- a) Estabilitat i resistència: Estats límits últims
- b) Aptitud per al servei: Estats límits de servei

3.2.2 Models i anàlisi

- S'ha portat a terme un anàlisi amb un model elàstic.
- Com es tracta d'una estructura de reduïdes dimensions, no s'han considerat efectes de segon ordre.
- A la modelització no es consideren efectes de fatiga i dany.
- Les situacions transitòries de muntatge no afegeixen hipòtesis més desfavorables que la situació final en servei, per tant en el càlcul no s'han tingut en compte les diferents etapes del procés constructiu.

3.3 Estats límits últims

3.3.1 Condicions a verificar

- a) Verificació d'Estabilitat:

$$E_{d,dst} \leq E_{d,stab}$$

$E_{d,dst}$ és el valor de càlcul de les accions desestabilitzadores.

$E_{d,stab}$ és el valor de càlcul de l'efecte de les accions estabilitzadores.

- b) Verificació de resistència:

$$E_d \leq R_d$$

E_d és el valor de càlcul de l'efecte de les accions.

R_d és el valor de càlcul de les resistències dels materials.

3.3.2 Efectes de les accions

Per cada situació de dimensionat, els valors de càlcul de l'efecte de les accions es ponderaran amb el valors de la taula de combinació d'accions

Els valor de les accions de disseny es calcularan a partir de l'expressió

$$F_d = \gamma_f \cdot F_k$$

El valor del coeficient de ponderació de les accions γ_f considerarà segons la taula de l'apartat 6.3.1

3.3.3 Coeficients parcials de seguretat

Els valor de resistència dels materials estaran afectats pels coeficients parcials de resistència del material i de manera genèrica s'han aplicat d'acord amb la següent expressió

$$Rd = \frac{R_k}{\gamma_M}$$

3.4 Estats límits de servei

Es considera que el comportament de l'estructura es compleix quan els efectes de les accions queden per sota del valor límit admissible establert d'acord amb la Normativa aplicable.

Pel compliment dels ELS s'han verificat aquests aspectes:

3.4.1 Deformacions verticals. Fletxes

S'ha considerat com limitació de fletxa vertical L/400

3.4.2 Deformacions horitzontals. Desplaçaments

La limitació de la deformació horitzontal considerada és de L/500

3.4.3 Vibracions

D'acord amb l'apartat 2.2.2 del DB-CTE-A, la no existència de càrregues dinàmiques fa que no sigui necessari un càlcul específic de vibracions de l'edifici.

3.4.4 Efectes del temps

a) Deteriorament

No existeixen efectes mecànics que puguin comprometre la durabilitat de l'edifici, per aquest motiu no es considera aquest aspecte.

b) Fatiga

La naturalesa de les càrregues fa que no existeixin situacions de fatiga sobre els materials, per tant no es fa un càlcul específic de Fatiga.

3.5 Dades geomètriques

3.5.1 Valors de càlcul

La utilització de perfil·leria normalitzada fa que les dimensions geomètriques de càlcul considerades siguin les dimensions nominals de les seccions.

Per tant es considera que,

$$a_d = a_{nom}$$

a_d és el valor de càlcul de la dimensió geomètrica.

a_{nom} és el valor nominal de la dimensió considerat al projecte.

4. Propietats del Materials

4.1 Propietats mecàniques de les armadures passives perns

B-500-SD

Límit elàstic: $f_y = 500 \text{ N/mm}^2$

Mòdul d'elasticitat mig: $E_{cm} = 200.000 \text{ N/mm}^2$

Coefficient de Poisson: $\nu = 0,30$

Coefficient de dilatació tèrmica: $\alpha = 12 \times 10^{-6} \text{ K}^{-1}$

4.2 Característiques dels acers

4.2.1 Propietats mecàniques de l'acer laminat

Pels acers en xapes i perfils laminats en calent establerts a la Norma UNE en 10025 es prendran com a valors mínims de les característiques mecàniques els que figuren a la taula següent.

Taula de característiques mecàniques mínimes dels acers segons UNE EN 10025

	Espessor nominal t (mm)			Tensió de límit trencament f_u (N/mm^2)
	Tensió de límit elàstic f_y (N/mm^2)			
	t ≤ 16mm	16 ≤ t ≤ 40mm	40 ≤ t ≤ 63mm	
S 235 JR	235	225	215	360
S 275 JR	275	265	255	410
S 355 JR	355	345	335	470

4.2.2 Valors de càlcul de les propietats comuns a tots els acers laminats

Mòdul d'elasticitat: $E = 210.000 \text{ N/mm}^2$

Mòdul d'elasticitat transversal: $G = \frac{E}{2 \cdot (1-\nu)} \approx 81.000 \text{ N/mm}^2$

Coefficient de Poisson: $\nu = 0,30$

Coefficient de dilatació tèrmica: $\alpha = 12 \times 10^{-6} \text{ K}^{-1}$

Densitat: $\rho = 7.850 \text{ kg/m}^3$

De manera generalitzada tant per perfils com per plaques es pren com a resistència de càlcul el valor de 275 N/mm^2 corresponent a l'acer **S-275-JR**

4.2.3 Verificacions al límit elàstic

Per els comprovacions amb limitació de tensions es pren com resistència de càlcul el valor:

$$f_{yd} = \frac{f_y}{\gamma_M}$$

on,

f_y és el valor de la tensió a límit elàstic del material.

γ_M és el coeficient de seguretat parcial del material.

4.2.4 Verificacions de resistència última

Per les verificacions de resistència última dels materials o de les seccions s'adopta com a valor de la resistència última de disseny el valor:

$$f_{ud} = \frac{f_u}{\gamma_{M2}}$$

on,

f_u és el valor de la tensió de trencament del material.

γ_{M2} és el coeficient de seguretat per la resistència última.

γ_{M0}	1,05	Plastificació del material
γ_{M1}	1,05	Fenòmens d'inestabilitat
γ_{M2}	1,25	Resistència última de les seccions i unions
γ_{M3}	1,10	Lliscament d'unions en ELS
	1,25	Lliscament d'unions amb cargols pretensats en ELU
	1,40	Lliscament d'unions amb cargols pretensats i forats amb sobremesura en ELU

4.2.5 Perns, femelles i volanderes

Els elements d'unió seguiran les especificacions de la Norma EN 1993-1-8.

La classe resistent pels perns i femelles d'unió serà la 8.8 i es garantiran les característiques mecàniques detallades a la taula següent.

Taula de característiques mecàniques mínimes dels acers segons UNE EN 10025

Classe	4.6	5.6	6.8	8.8	10.9
Tensió al límit elàstic f_y (N/mm ²)	240	300	480	680	900
Tensió de trencament f_u (N/mm ²)	400	500	600	800	1000

4.2.6 Soldadures

Els materials d'aportació de les soldadures seguiran les especificacions de la Norma EN 1993-1-8.

5. Durabilitat

Per garantir la durabilitat de l'estructura durant el període de servei considerat serà necessari tenir en compte una sèrie de paràmetres, que s'especifiquen a continuació, en funció dels quals es definirà el tipus de protecció necessària

5.1 Classes d'exposició

Designación de la clase	Descripción del entorno	Ejemplos informativos donde pueden existir las clases de exposición
1. Sin riesgo de ataque por corrosión		
X0	Para hormigón en masa: todas las exposiciones salvo donde haya ataque hielo/deshielo, abrasión o ataque químico. Para hormigón con armaduras en un ambiente muy seco.	Elementos de hormigón en masa Elementos de hormigón en interiores de edificios con una humedad muy baja. (HR<45%)
2. Corrosión inducida por carbonatación		
<u>XC1</u>	Seco o permanentemente húmedo.	Elementos de hormigón armado o pretensado dentro de recintos cerrados (tales como edificios), con humedad del aire baja. (HR<65%) Elementos de hormigón armado o pretensado permanentemente sumergido en agua no agresiva
XC2	Húmedo, raramente seco.	Elementos de hormigón armado o pretensado permanentemente en contacto con agua o enterradas en suelos no agresivos (por ejemplo, cimentaciones).
XC3	Humedad moderada	Elementos de hormigón armado o pretensado dentro de recintos cerrados (tales como edificios), con humedad media o alta. (HR>65%) Elementos de hormigón armado o pretensado en el exterior, protegidos de la lluvia.
XC4	Sequedad y humedad cíclicas	Elementos de hormigón armado o pretensado en el exterior, expuestos al contacto con el agua, de forma no permanente (por ejemplo, la procedente de la lluvia).
3. Corrosión inducida por cloruros de origen no marino		
XD1	Humedad moderada.	Elementos de hormigón armado o pretensado en el exterior, expuestas a aerosoles con iones cloruro con origen no marino
XD2	Húmedo, raramente seco	Piscinas. Elementos de hormigón armado o pretensado expuestos a aguas industriales que contienen cloruros
XD3	Ciclos humedad y secado	Elementos de puentes expuestos a salpicaduras de aguas con cloruros, situados a menos de 10 metros de distancia horizontal o a menos de 5 metros de distancia vertical de una zona de rodadura donde se usen sales de deshielo. Elementos enterrados a menos de 1 metro del borde de una zona de rodadura donde se usen sales de deshielo. Losas en aparcamientos
4. Corrosión inducida por cloruros de origen marino		

XS1	Expuestos a aerosoles marinos, pero no en contacto directo con el agua del mar	Elementos estructurales de hormigón armado o pretensado sometidos a los aerosoles marinos, ubicados en la costa o cerca de la costa
XS2	Permanentemente sumergida en agua de mar	Elementos estructurales de hormigón armado o pretensado permanentemente sumergidos en agua marina
XS3	Zonas de carrera de mareas afectadas por el oleaje o salpicaduras.	Elementos estructurales de hormigón armado o pretensado situados en zona de carrera de mareas afectadas por el oleaje o salpicaduras
5. Ataque hielo deshielo		
XF1	Saturación moderada, sin sales fundentes.	Elementos con superficies verticales expuestas a lluvia y helada (tales como fachadas y pilares). ¹ Elementos con superficies horizontales no saturados, pero expuesto a lluvia y helada. ¹
XF2	Saturación moderada, con sales fundentes	Mismo tipo de elementos que en la clase XF1, pero expuestos a sales fundentes, bien directamente o bien a sus salpicaduras y/o escorrentía (por ejemplo dinteles, pilas, cargaderos, etc) ¹
XF3	Saturación alta, sin sales fundentes	Elementos con superficies horizontales donde se pueda acumular el agua y estén expuestas a la helada. ¹
XF4	Saturación alta, sin sales fundentes	Elementos con superficies horizontales donde se pueda acumular el agua y estén expuestas a la helada y sales fundentes, bien directamente o bien a sus salpicaduras. ¹
6. Ataque químico		
XA1	Ambiente de una débil agresividad química conforme a la tabla 2.	Terrenos naturales y aguas (subterráneas, industriales, residuales, etc.)
XA2	Ambiente de una moderada agresividad química conforme a la tabla 2.	Terrenos naturales y aguas (subterráneas, industriales, residuales, etc.)
XA3	Ambiente de una alta agresividad química conforme a la tabla 2.	Terrenos naturales y aguas (subterráneas, industriales, residuales, etc.)
7. Erosión		
XM1	Elementos sometidos a erosión/abrasión moderada	Losas sometidas al tráfico de vehículos
XM2	Elementos sometidos a erosión/abrasión intensa	Losas en zonas industriales sometidas al tráfico de carretillas de horquillas con neumáticos
XM3	Elementos sometidos a erosión/abrasión extrema	Losas en zonas industriales sometidas al tráfico de carretillas con ruedas de acero o cadenas.
<p>(1) El Autor del proyecto considerará que un elemento está expuesto a la helada cuando está ubicado en zonas con una humedad ambiental en invierno superior al 75% de humedad relativa y tenga una probabilidad anual superior al 50% de alcanzar al menos una vez temperaturas por debajo de -5°C. Asimismo, considerará que es probable el uso de sales fundentes cuando el elemento esté ubicado en zonas con más de 5 nevadas anuales o con un valor medio de la temperatura media en invierno inferior a 0°C</p>		

5.2 Classes d'exposició per l'estructura metàl·lica

Pera la definició de los tipus de exposició s'han contemplat els requeriments indicats en la Norma Europea EN 1990

Classe	Pèrdua de massa per unitat de superfície/pèrdua d'espessor en el primer any, acers amb contingut baix de carboni			Exterior	Interior
	Classe d'exposició a la corrosió atmosfèrica	Pèrdua de massa g/m ²	Pèrdua d'espessor µm		
C1	molt baixa	≤10	≤1.3	-	Edificis con calefacció y con atmosferes netes per exemple: oficines botiga, col·legis, hotels.
C2	Baixa	>10 fins 200	>1.3 fins 25	Baixos nivells de contaminació. Àrees rurals	Edificis sense calefacció on es puguin produir condensacions, per exemple: magatzems, poliesportius.
C3	Mitja	>200 fins 400	>25 fins 50	Zones urbanes e Industrials con moderada contaminació	Naus de fabricació con elevada humitat i amb alguna contaminació Aèrea
C4	Alta	>400 fins 650	>50 fins 80	Àrees industrials y àrees costeres de moderada salinitat.	Plantes químiques, piscines, elements costers y drassanes
C5-I	molt alta (Industrial)	>650 fins 1500	>80 fins 200	Àrees industrials amb elevada humitat y atmosfera agressiva	Edificis o àrees amb condensacions gairebé permanents y con contaminació elevada
C5-M	molt alta (marina)	>650 fins 1500	>80 fins 200	Àrees costeres y marines de elevada salinitat	

Los recubrimientos de protección que se realizan en taller o en obra se harán de acuerdo con la Norma Europea EN 1990 y garantizaran un nivel protección de acuerdo con una corrosión atmosférica del tipo **C3**.

6. Bases per l'Anàlisi Estructural

Per l'anàlisi de l'estructura s'han utilitzat els valors de càrregues i resistències que s'especifiquen als apartats anteriors i l'esquema de barres s'ha modelitzat amb el programa de càlcul matricial.

7. Estats Límits Últims

7.1 Verificacions

Per la verificació dels Estats Límits Últims s'han considerat les següents verificacions:

7.1.1 Verificació d'estabilitat

Es considera que s'ha aconseguit la necessària estabilitat si per totes les situacions de dimensionat es compleix la condició:

$$E_{d,dst} \leq E_{d,est}$$

$E_{d,dst}$ és el valor de càlcul de l'efecte de les accions desestabilitzadores.

$E_{d,est}$ és el valor de càlcul de les accions estabilitzadores.

7.1.2 Verificació de capacitat portant.

Es considera que l'element té suficient capacitat portant, si per cadascuna de les seves parts i per les seves unions es compleix la següent condició:

$$E_d \leq R_d$$

E_d és el valor de càlcul de l'efecte de les accions.

R_d és el valor de càlcul de la resistència de l'element.

7.2 Combinacions de les accions ELU

Situació persistent o transitòria

$$\sum_{j \geq 1} \gamma_{G,j} \cdot G_{k,j} + \gamma_{Q,1} \cdot Q_{k,1} + \sum_{i > 1} \gamma_{Q,i} \cdot \psi_{0,i} \cdot Q_{k,i}$$

Situació extraordinària o accidental

$$\sum_{j \geq 1} \gamma_{G,j} \cdot G_{k,j} + A_d + \gamma_{Q,1} \cdot \psi_{1,1} \cdot Q_{k,1} + \sum_{i > 1} \gamma_{Q,i} \cdot \psi_{2,i} \cdot Q_{k,i}$$

Situació accidental sísmica

$$\sum_{j \geq 1} \gamma_{G,i} + A_d + \sum_{j > 1} \psi_{2,i} \cdot Q_{k,i}$$

7.2.1 Coeficient de ponderació de les accions

Tipus de verificació	Tipus d'acció	Situació persistent o transitòria	
		desfavorable	favorable
Resistència	Permanent		
	Pes propi del terreny	1,35	0,80
	Empenta del terreny	1,35	0,70
	Pressió de l'aigua	1,20	0,90
	Variable	1,50	-
Estabilitat		desestabilitzadora	estabilitzadora
	Permanent		
	Pes propi del terreny	1,10	0,80
	Empenta del terreny	1,35	0,80
	Pressió de l'aigua	1,05	0,95
	Variable	1,50	-

7.2.2 Coeficients de simultaneïtat ψ

	ψ_0	ψ_1	ψ_2
Sobrecàrrega superficial d'ús (Categories segons CTE)			
Zones residencials (Categoria A)	0,70	0,50	0,30
Zones administratives (Categoria B)	0,70	0,50	0,30
Zones públiques (Categoria C)	0,70	0,70	0,60
Zones comercials (Categoria D)	0,70	0,70	0,60
Zones de tràfic i aparcament de vehicles lleuger amb un pes total inferior a 30kN (Categoria E)	0,70	0,70	0,60
Cobertes transitables (Categoria F)	(1)	(1)	(1)
Cobertes accessibles per manteniment (Categoria G)	0	0	0
Neu			
Per altituds > 1000m	0,70	0,50	0,20
Per altituds < 1000m	0,50	0,20	0
Vent	0,60	0,50	0
Temperatura	0,60	0,50	0
Accions variables del terreny	0,70	0,70	0,70

(1) A les cobertes transitables, s'adopten els valors corresponents a l'ús des del que s'accedeix.

7.3 Verificació de les seccions

7.3.1 Flexió composta sense efecte del tallant

Seccions classe 1 i 2

$$\frac{N_{Ed}}{N_{pl,Rd}} + \frac{M_{y,Ed}}{M_{pl,Rdy}} + \frac{M_{z,Ed}}{M_{pl,Rdz}} \leq 1$$

Seccions classe 3

$$\frac{N_{Ed}}{N_{pl,Rd}} + \frac{M_{y,Ed}}{M_{el,Rdy}} + \frac{M_{z,Ed}}{M_{el,Rdz}} \leq 1$$

Seccions Classe 4

$$\frac{N_{Ed}}{N_{u,Rd}} + \frac{M_{y,Ed} + N_{Ed} \cdot e_{Ny}}{M_{0,Rdy}} + \frac{M_{z,Ed} + N_{Ed} \cdot e_{Nz}}{M_{0,Rdz}} \leq 1$$

en qualsevol de les situacions anterior s'ha considerat com valor de resistència de l'acer

$$f_{yd} = \frac{f_y}{\gamma_{M0}}$$

7.4 Verificació de les barres

7.4.1 Compressió amb vinclament

El criteri general de verificació a compressió amb vinclament s'ha fet d'acord amb les següents expressions:

Per seccions Classes 1, 2 i 3

$$N_{b,Rd} = \frac{\chi \cdot A \cdot f_y}{\gamma_{M1}}$$

Per seccions Classe 4

$$N_{b,Rd} = \frac{\chi \cdot A_{eff} \cdot f_y}{\gamma_{M1}}$$

7.4.2 Flexió amb vinclament lateral

El criteri general de verificació a flexió amb consideració de vinclament lateral s'ha fet d'acord amb la següent expressió

$$M_{b,Rd} = \chi_{LT} \cdot \frac{W_y \cdot f_y}{\gamma_{M1}}$$

7.4.3 Compressió i flexió

Per la verificació de tensions s'ha utilitzat la formulació següent:

$$\frac{N_{Ed}}{\chi_y \cdot A_{eff} \cdot f_{yd}} + k_y \frac{M_{y,Ed} + N_{Ed} \cdot e_{Ny}}{\chi_{LT} \cdot W_y \cdot f_{yd}} + k_z \frac{M_{z,Ed} + N_{Ed} \cdot e_{Nz}}{\chi_{LT} \cdot W_z \cdot f_{yd}} \leq 1$$

8. Estats Límits de Servei

8.1 Verificacions

Es considera que l'estructura té un comportament adequat, en relació a les deformacions, les vibracions o el deteriorament, si es compleix per les situacions de dimensionat adjents, que l'efecte de les accions queda per sota dels valors límits establerts a tals efectes.

8.2 *Combinacions de les accions en ELS*

Combinació característica

$$\sum_{j \geq 1} G_{k,j} + Q_{k,1} + \sum_{i > 1} \psi_{0,i} \cdot Q_{k,i}$$

Combinació freqüent

$$\sum_{j \geq 1} G_{k,j} + \psi_{1,1} \cdot Q_{k,1} + \sum_{i > 1} \psi_{2,i} \cdot Q_{k,i}$$

Combinació quasi permanent

$$\sum_{j \geq 1} G_{k,j} + \sum_{i \geq 1} \psi_{2,i} \cdot Q_{k,i}$$

8.3 *Verificació de les deformacions*

Les deformacions s'han calculat a partir de la combinació característica de càrregues i establint les limitacions establertes a l'apartat 2 d'aquesta memòria

8.4 *Vibracions*

Per la tipologia d'edifici i la naturalesa de càrregues no s'ha fet un càlcul específic de vibracions

8.5 *Lliscament d'unions*

La totalitat de les unions son soldades, per tant no s'ha tingut en compte aquest aspecte.

9. **Unions**

La totalitat de les unions es resolen amb soldadura amb cordó continu de la totalitat de la secció, no es preceptiu per tant una justificació específica.

Com s'especifica a l'apartat 3 els materials d'aportació hauran de garantir com a mínim els valors de resistència del material base.

10. **Fatiga**

La naturalesa de les càrregues fa que no existeixin situacions de fatiga sobre els materials, per tant no es fa un càlcul específic de Fatiga.

11. **Inspecció i manteniment**

11.1 *Inspecció*

Per preservar la durabilitat de l'estructura s'haurà de sotmetre a un programa d'inspecció i manteniment d'acord amb el següent calendari:

- Inspecció convencional cada 5 anys. S'examinarà amb especial atenció l'existència de símptomes de danys estructurals que es manifestin en danys en els elements inspeccionats (fissures en tancaments a causa de deformacions...). També s'identificaran danys potencials (humitats, condensacions, ús inadequat...).
- Inspecció cada 15 anys. Amb objecte de descobrir danys de caràcter fràgil, que encara no afectin a altres elements no estructurals (tancaments...). En aquest cas s'observaran situacions on puguin produir-se lliscaments no previstos d'unions cargolades o corrosions localitzades.

11.2 Manteniment

L'estructura metàl·lica està a l'interior d'un local no calefactat, per tant, amb possibilitat de que es produeixin condensacions i no exposat a agents ambientals nocius.

La classe d'exposició és una **C2**.

D'acord amb aquesta classe d'exposició s'haurà de preveure un manteniment de l'estructura, segons el següent calendari:

- cada cinc anys, detectant punts d'inici de l'oxidació. A les zones afectades, s'haurà d'aixecar el material degradat i es protegirà amb una imprimació local de pintura antioxidant, com a mínim de les mateixes característiques que la utilitzada en l'obra.
- Cada 15 anys s'haurà de procedir a una revisió exhaustiva de tota l'estructura, i si fos necessari es realitzarà un pintat integral de la mateixa amb un material com a mínim de les mateixes característiques que l'utilitzat en l'obra.

12. Normativa d'aplicació

12.1 Normativa d'obligat compliment

- CTE-DB-SE "Seguretat Estructural"
- CTE-DB-SE-AE "Accions en Edificació"
- CTE-DB-SE-A "Estructures d'Acer"
- CTE-DB-SI "Seguretat en cas d'incendi"
- CE-21 "Codigo Estrcutural"
- NCSE-02 "Norma de construcció sismoresistente"
-

12.2 Normativa complementària

- UNE EN 1990: Eurocodi 0 “Bases de càlcul”
- UNE EN 1991: Eurocodi 1 “Accions en estructures”
- UNE EN 1991: Eurocodi 2 “Projecte d’estructures de formigó”
- UNE EN 1995: Eurocodi 3 “Projecte d’estructures d’acer”
- UNE EN 1996: Eurocodi 8 “Projecte d’estructures sismorresistente

B
JUSTIFICACIÓ D'ACOMPLIMENT DE NORMATIVA

Aquest document pretén justificar el compliment de les prestacions exigides pel CTE al projecte de coberta d'escenari de la pista poliesportiva de la Balconada. No inclou mesures que excedeixin l'àmbit d'actuació.

Per tant, s'escau justificar el compliment de la següent normativa:

1. ACCESSIBILITAT I SEGURETAT D'UTILITZACIÓ

Les obres contemplades en el present projecte tenen present l'accessibilitat universal. S'acompleix, per tant, tot allò establert per als espais públics a la Llei 20/1991, del 25 de novembre, de *Promoció de l'accessibilitat i supressió de barreres arquitectòniques* i en el reglament que la desenvolupa, el Decret 135/1995 del 24 de març.

Així mateix, les actuacions del projecte preveuen que els diferents espais acabin reunint les condicions d'accessibilitat i seguretat establertes al Codi Tècnic de l'Edificació (CTE), concretament al Document Bàsic de seguretat d'utilització i accessibilitat (DB SUA).

2. SEGURETAT ESTRUCTURAL

Els aspectes de seguretat estructural i el compliment de la normativa estructural, es defineixen a l'Annex 2 Memòria de càlcul.

3. SEGURETAT EN CAS D'INCENDI

Les obres contemplades en el present projecte han de permetre donar compliment a les determinacions de seguretat en cas d'incendi. Concretament permetran donar compliment a les determinacions del Codi Tècnic de l'Edificació, en el Document Bàsic de Seguretat en cas d'incendi, DB SI i també al Decret 241/1994 sobre condicionants urbanístics i de protecció contra incendis en els edificis.

4. SALUBRITAT

Les obres projectades s'ajusten a les condicions fixades al Document Bàsic de salubritat DB HS del Codi tècnic de l'edificació (CTE) i les determinacions que hi són d'aplicació del Decret 21/2006, d'Ecoeficiència en els edificis.

La construcció garanteix les exigències bàsiques.

5. GESTIÓ DE RESIDUS

ABAST DE LA GESTIÓ DE RESIDUS

La gestió dels residus generats a les obres es realitzarà d'acord amb el que disposa el Reial Decret 105/2008 de l'1 de febrer, pel que es regula la producció i gestió de residus de construcció i demolició, la Llei 15/2003, del 13 de juny, de modificació de la Llei 6/1993, del 15 de juliol, reguladora dels residus de la Generalitat de Catalunya.

La gestió dels olis usats es realitzarà d'acord amb l'Ordre del 28 de febrer de 1989 del Ministeri d'Obres Públiques i Urbanisme i l'Ordre del 13 de juliol de 1990, per la qual es regula la gestió dels olis usats, a més de l'Ordre del 6 de setembre de 1988, sobre prescripcions en el tractament i eliminació dels olis usats de la Generalitat de Catalunya.

La gestió de runes i altres residus de la construcció es realitzarà d'acord amb el que estableix el Decret 161/2001, del 12 de juny, de modificació del Decret 201/1994, del 26 de juliol, regulador de runes i altres residus de la construcció.

El Contractista estarà obligat a recollir, transportar i dipositar adequadament les runes i altres materials d'obra, estant específicament prohibit abocar-los en indrets externs a les àrees habilitades per aquesta finalitat. Els residus classificats com inerts (principalment terres i roques sobrants de les excavacions) s'hauran de dipositar en els enclavaments habilitats com a tal, i autoritzats per l'Administració competent.

Pel que fa als residus plàstics, metàl·lics, cartrons i fustes, assimilables als domèstics, es prioritzarà la seva valorització en obra, essent necessari habilitar espais de recollida selectiva per a cada fracció, en indrets de fàcil accés i separats de la resta de materials aplegats, degudament senyalitzats i identificats.

Finalment, tots els residus no perillosos hauran de ser retirats pel transportista i gestor autoritzat. El contractista haurà de facilitar a l'Administració competent les dades de l'empresa gestora i els fulls de seguiment dels residus retirats, degudament complimentats.

SEGREGACIÓ I GESTIÓ DE RESIDUS

Aigües residuals sanitàries de serveis d'obra

Les aigües residuals sanitàries generades en la zona de l'obra s'hauran de sotmetre a depuració quan pel seu enclavament sigui impossible connectar-les a la xarxa de clavegueram.

S'ha de definir l'empresa autoritzada de la gestió d'aquests residus al llarg de l'obra. El contractista assumirà el sistema de tractament o les mesures oportunes per evitar la contaminació provocada per l'ús de les instal·lacions. La proposta del contractista haurà de ser aprovada per la Direcció d'execució.

S'ha de garantir el correcte funcionament del sistema de sanejament i regular els abocaments líquids a la xarxa en funció de les seves característiques físico-químiques i la correcta execució de les connexions de servei a la xarxa de clavegueram. En cas d'impossibilitat de connectar a la xarxa de clavegueram serà necessari instal·lar sanitaris mòbils.

Residus especials

No es preveu la generació de residus especials. Tot i així, els materials que poden esdevenir contaminants, es col·locaran en emplaçaments situats fora de l'abast de les zones inundables per avingudes ordinàries. Aquesta mesura es fa extensible a la resta de substàncies i materials d'obra perillosos i potencialment contaminants que requereixin ser emmagatzemats temporalment mentre durin les activitats constructives.

Els principals residus perillosos que es generen en una obra són olis usats i lubricants, i en menor proporció bateries, piles i restes de pintures.

Tots aquests materials s'hauran d'emmagatzemar separatament dels altres residus, en indrets estancs i a ser possible tancats (fora de les zones de trànsit; sobre superfícies impermeabilitzades o cubetes de contenció; protegides de la pluja i raigs solars; casetes d'obra; bidons; contenidors específics, etc) que evitin l'afecció del medi en cas de vessament o fuga accidental, i en enclavaments de fàcil accés. Les fraccions perilloses s'hauran d'etiquetar adequadament indicant la data d'inici de

l'emmagatzematge, donat que aquest no podrà superar els sis mesos d'estada en obra.

Quedarà específicament prohibit el vessament directe dels olis i d'altres substàncies contaminants en aigües superficials, interiors, en aigües subterrànies, en la xarxa de clavegueram i en els sistemes de sanejament o evacuació de les aigües residuals. Finalment, els residus perillosos hauran de ser retirats pel transportista i gestor autoritzat. El contractista haurà de facilitar a l'Administració competent les dades de l'empresa gestora i els fulls de seguiment dels residus retirats, degudament complimentats.

Estudi de Gestió de residus

a. Objecte i criteris generals

L'objecte de l'estudi de gestió de residus és el de fixar les condicions a seguir en la gestió de residus de l'obra, amb la finalitat de fomentar la seva prevenció, reutilització i reciclat o altres formes de valorització, i l'adequat tractament dels destinats a eliminació (monodipòsit).

L'estudi de gestió de residus fixa les mesures de minimització i prevenció dels residus, n'estima la seva generació i en pressuposta la seva gestió. En tractar-se d'una obra d'enderroc, els residus correspondran als enderroc dels elements constructius objecte de supressió. Pels residus es preveuen el seu transport i tractament per un gestor autoritzat.

Abans del començament de l'obra el contractista haurà de revisar i/o modificar l'Estudi de Gestió de residus i desenvolupar el Pla corresponent. En qualsevol cas s'hauran de seguir les prescripcions previstes a la Normativa d'aplicació. Cal que el Pla adjunti els documents d'acceptació amb les empreses de gestió de residus, que hauran d'ésser formalitzats una vegada aprovat aquest document pel promotor i la direcció facultativa. El Pla de gestió de residus haurà de seguir, com a mínim, el tipus d'operacions de gestió que s'hagi determinat a l'Estudi o, en cas contrari, justificar-ho

b. Operacions de gestió de residus

En aquest apartat es detallen les operacions i instal·lacions destinades a la gestió dels residus que s'han previst.

Com ja s'ha esmentat, en aquesta obra es preveuen residus procedents de l'enderroc dels elements objecte de supressió. En qualsevol cas, es tracta de residus homogenis que poden ser transportats directament cap a instal·lacions on es pugui fer un tractament previ i des d'on el residu sigui finalment tramès a un gestor autoritzat per la seva valorització.

El pressupost de la gestió de residus figura com a partides del pressupost general de l'obra.

c. Estimació de la generació de residus en tones, m³.

L'estimació i tipologia dels residus està relacionada amb la naturalesa dels residus i amb la quantitat que es preveu generar per poder planificar la seva correcta gestió. L'estimació reuneix els següents requisits:

- Els residus estan quantificats per tipologies
- Els residus s'han estimat en tones i en metres cúbics.
- Els residus estan codificats segons el Catàleg Europeu de Residus (codis CER)¹

6. RELACIÓ DE NORMATIVA APLICABLE

El Decret 462/1971 del *Ministerio de la Vivienda* (BOE: 24/3/71): "*Normas sobre redacción de proyectos y dirección de obras de edificación*", estableix que en la memòria de qualsevol projecte d'edificació es faci constar expressament l'observança de les *normas de la presidencia del gobierno* i *les del ministerio de la vivienda* sobre la construcció vigents.

És per això convenient que en la memòria figuri un paràgraf que faci al·lusió a l'esmentat decret i especifiqui que en el projecte s'han observat les normes vigents aplicables sobre construcció.

El marc normatiu actual de l'edificació es basa en la Llei d'Ordenació de l'Edificació, que es desplega amb el Codi tècnic de l'Edificació, CTE, i es complementa amb la resta de reglaments i disposicions d'àmbit estatal, autonòmic i local. També, cal tenir present que, en molts casos, el text legal remet a altres normes, tals com UNE-EN, UNE, CEI, CEN, etc.

Paral·lelament, per garantir les exigències de qualitat de l'edificació, les característiques tècniques dels productes, equips i sistemes que s'incorporin amb caràcter permanent als edificis, hauran de dur el marcatge CE, de conformitat amb la Directiva 89/106/CEE de productes de construcció, i els Decrets i normes harmonitzades que la despleguen.

ASPECTES GENERALS

- Ley de Ordenación de la Edificación, LOE
Ley 38/1999 (BOE: 06/11/99), modificació: Ley 52/2002, (BOE 31/12/02). Modificada pels Pressupostos generals de l'estat per a l'any 2003. art. 105 i la Ley 8/2013 (BOE 27/6/2013)
- Código Técnico de la Edificación, CTE
RD 314/2006, de 17 de març de 2006 (BOE 28/03/2006) modificat per RD 1371/2007 (BOE 23/10/2007), Orden VIV 984/2009 (BOE 23/4/2009) i les seves correccions d'errades (BOE 20/12/2007 i 25/1/2008). RD 173/10 pel que es modifica el Codi tècnic de l'edificació, en matèria d'accessibilitat i no discriminació a persones amb discapacitat. (BOE 11.03.10), la Ley 8/2013 (BOE 27/6/2013) i la Orden FOM/1635/2013, d'actualització del DB HE (BOE 12/09/2013) amb correcció d'errades (BOE 08/11/2013)
- Desarrollo de la Directiva 89/106/CEE de productos de la construcción
RD 1630/1992 modificat pel RD 1329/1995. (*marcatge CE dels productes, equips i sistemes*)
- Normas para la redacción de proyectos y dirección de obras de edificación
D 462/1971 (BOE: 24/3/71) modificat pel RD 129/85 (BOE: 7/2/85)
- Normas sobre el libro de Ordenes y asistencias en obras de edificación
O. 9/6/1971 (BOE: 17/6/71) correcció d'errors (BOE: 6/7/71) modificada per l'O. 14/6/71 (BOE: 24/7/91)
- Certificado final de dirección de obras
D. 462/1971 (BOE: 24/3/71)

REQUISITS BÀSICS DE QUALITAT DE L'EDIFICACIÓ

Ús de l'edifici

Habitatge

- Llei de l'habitatge

Llei 18/2007 (DOGC: 9/1/2008) i correcció errades (DOGC 7/2/2008)

- Condicions d'habitabilitat dels habitatges i la cèdula d'habitabilitat
D 141/2012 (DOGC 2/11/2012). Incorpora condicions d'accessibilitat per als edificis d'habitatge, tant elements comuns com a l'interior de l'habitatge.
- Acreditació de determinats requisits prèviament a l'inici de la construcció dels habitatges
D 282/91 (DOGC:15/01/92) Requisits documentals per iniciar les obres.

Llocs de treball

- Disposiciones mínimas de seguridad y salud en los lugares de trabajo
RD 486/1997, de 14 d'abril (BOE: 24/04/97). Modifica i deroga alguns capítols de la "Ordenanza de Seguridad y Higiene en el trabajo". (O. 09/03/1971)
- Protección de la salud y la seguridad de los trabajadores contra los riesgos relacionados con al exposición a campos electromagnéticos
RD 299/2016, de 22 de julio (BOE: 29/7/2016)

Altres usos

- Segons reglamentacions específiques

Accessibilitat

- CTE Part I Exigències bàsiques de seguretat d'utilització i accessibilitat, SUA
- CTE DB Document Bàsic SUA Seguretat d'utilització i accessibilitat
RD 314/2006 (BOE 28/03/2006) i les seves modificacions
- Llei d'accessibilitat
Llei 13/2014 (DOGC: 4/11/2014)
- Codi d'accessibilitat de Catalunya, de desplegament de la Llei 20/91
D 135/95 (DOGC: 24/3/95)

Seguretat estructural

- CTE Part I Exigències bàsiques de Seguretat Estructural, SE
- CTE DB SE Document Bàsic Seguretat Estructural, Bases de càlcul
- CTE DB SE AE Document Bàsic Accions a l'edificació
RD 314/2006 (BOE 28/03/2006) i les seves modificacions

Seguretat en cas d'incendi

- CTE Part I Exigències bàsiques de seguretat en cas d'incendi, SI
- CTE DB SI Document Bàsic Seguretat en cas d'Incendi
RD 314/2006 (BOE 28/03/2006) i les seves modificacions
- Reglamento de seguridad en caso de incendios en establecimientos industriales, RSCIEI
RD 2267/2004, (BOE: 17/12/2004)
- Prevenció i seguretat en matèria d'incendis en establiments, activitats, infraestructures i edificis.
Llei 3/2010 del 18 de febrer (DOGC: 10.03.10)
- Instruccions tècniques complementàries, SPs (DOGC 26/10/2012)

Seguretat d'utilització i accessibilitat

- CTE Part I Exigències bàsiques de seguretat d'utilització i accessibilitat, SUA
 - CTE DB SUA Document Bàsic Seguretat d'Utilització i Accessibilitat
 - SUA-1 Seguretat enfront al risc de caigudes
 - SUA-2 Seguretat enfront al risc d'impacte o enganxades
 - SUA-3 Seguretat enfront al risc "d'aprisionament"
 - SUA-5 Seguretat enfront al risc causat per situacions d'alta ocupació
 - SUA-6 Seguretat enfront al risc d'ofegament
 - SUA-7 Seguretat enfront al risc causat per vehicles en moviment
 - SUA-8 Seguretat enfront al risc causat pel llamp
 - SUA-9 Accessibilitat
- RD 314/2006 (BOE 28/03/2006) i les seves modificacions

Salubritat

- CTE Part I Exigències bàsiques d'Habitabilitat Salubritat, HS
 - CTE DB HS Document Bàsic Salubritat
 - HS 1 Protecció enfront de la humitat
 - HS 2 Recollida i evacuació de residus
 - HS 3 Qualitat de l'aire interior
 - HS 4 Subministrament d'aigua
 - HS 5 Evacuació d'aigües
- RD 314/2006 (BOE 28/03/2006) i les seves modificacions
- Es regula l'adopció de criteris ambientals i d'ecoeficiència en els edificis
- D 21/2006 (DOGC: 16/02/2006) i D 111/2009 (DOGC:16/7/2009)

Protecció enfront del soroll

- CTE Part I Exigències bàsiques d'Habitabilitat Protecció davant del soroll, HR
 - CTE DB HR Document Bàsic Protecció davant del soroll
- RD 314/2006 (BOE 28/03/2006) i les seves modificacions
- Ley del ruido
- Ley 37/2003 (BOE 276, 18.11.2003)
- Zonificación acústica, objetivos de calidad y emisiones acústicas
- RD 1367/2007 (BOE 23/10/2007)
- Llei de protecció contra la contaminació acústica
- Llei 16/2002 (DOGC 3675, 11.07.2002)
- Reglament de la Llei 16/2002 de protecció contra la contaminació acústica
- Decret 176/2009 (DOGC 5506, 16.11.2009).
- Es regula l'adopció de criteris ambientals i d'ecoeficiència en els edificis
- D 21/2006 (DOGC: 16/02/2006) i D 111/2009 (DOGC:16/7/2009)
- Ordenances municipals

Estalvi d'energia

- CTE Part I Exigències bàsiques d'estalvi d'energia, HE
- CTE DB HE Document Bàsic Estalvi d'Energia
 - HE-0 Limitació del consum energètic
 - HE-1 Limitació de la demanda energètica
 - HE-2 Rendiment de les Instal·lacions Tèrmiques
 - HE-3 Eficiència energètica de les instal·lacions d'il·luminació
 - HE-4 Contribució solar mínima d'aigua calenta sanitària
 - HE-5 Contribució fotovoltaica mínima d'energia elèctrica

RD 314/2006 (BOE 28/03/2006) i les seves modificacions. Actualització DB HE: Orden FOM/1635/2013 (BOE 12/09/2013) amb correcció d'errades (BOE 08/11/2013)

- Es regula l'adopció de criteris ambientals i d'ecoeficiència en els edificis
D 21/2006 (DOGC: 16/02/2006) i D 111/2009 (DOGC:16/7/2009)

NORMATIVA DELS SISTEMES CONSTRUCTIUS DE L'EDIFICI

Sistemes estructurals

- CTE DB SE Document Bàsic Seguretat Estructural, Bases de càlcul
- CTE DB SE AE Document Bàsic Accions a l'edificació
- CTE DB SE C Document Bàsic Fonaments
- CTE DB SE A Document Bàsic Acer
- CTE DB SE M Document Bàsic Fusta
- CTE DB SE F Document Bàsic Fàbrica
- CTE DB SI 6 Resistència al foc de l'estructura i Annexes C, D, E, F
RD 314/2006 (BOE 28/03/2006) i les seves modificacions
- NCSE-02 Norma de Construcció Sismorresistente. Parte general y edificación
RD 997/2002, de 27 de setembre (BOE: 11/10/02)
- EHE-08 Instrucció de hormigón estructural
RD 1247/2008 , de 18 de juliol (BOE 22/08/2008)
- Instrucció d'acer estructural EAE
RD 751/2011 (BOE 23/6/2011)
El RD especifica que el seu àmbit d'aplicació és per a totes les estructures i elements d'acer estructural, tant d'edificació com d'enginyeria civil i que en obres d'edificació es pot fer servir indistintament aquesta Instrucció i el DB SE-A Acer del Codi Tècnic de l'Edificació.
- NRE-AEOR-93 Norma reglamentària d'edificació sobre accions en l'edificació en les obres de rehabilitació estructural dels sostres d'edificis d'habitatges
O. 18/1/94 (DOGC: 28/1/94)

Sistemes constructius

- CTE DB HS 1 Protecció enfront de la humitat
- CTE DB HR Protecció davant del soroll
- CTE DB HE 1 Limitació de la demanda energètica
- CTE DB SE AE Accions en l'edificació
- CTE DB SE F Fàbrica i altres

- CTE DB SI Seguretat en cas d'Incendi, SI 1 i SI 2, Annex F
- CTE DB SUA Seguretat d'Utilització i Accessibilitat, SUA 1 i SUA 2
RD 314/2006 (BOE 28/03/2006) i les seves modificacions
- Codi d'accessibilitat de Catalunya, de desplegament de la Llei 20/91
D 135/95 (DOGC: 24/3/95)
- Es regula l'adopció de criteris ambientals i d'ecoeficiència en els edificis
D 21/2006 (DOGC: 16/02/2006) i D 111/2009 (DOGC:16/7/2009)

Sistema de condicionaments, instal·lacions i serveis

Instal·lacions d'ascensors

- Requisitos esenciales de seguridad para la comercialización de ascensores y componentes de seguridad de ascensores
RD 203/2016 (BOE: 25/5/2016)
- Reglamento de aparatos elevadores
O 30/6/66 (BOE: 26/7/66)correcció d'errades (BOE: 20/9/66)modificacions (BOE: 28/11/73; 12/11/75; 10/8/76; 13/3/81; 21/4/81; 25/11/81)
- Reglamento de aparatos de elevación y su manutención. Instrucciones Técnicas Complementarias
RD 2291/85 (BOE: 11/12/85)regulació de l'aplicació (DOGC: 19/1/87)modificacions (DOGC: 7/2/90). Derogat pel RD 1314/1997, excepte els articles 10, 11, 12, 13, 14, 15, 19 i 23.
- Instrucción Técnica Complementaria AEM 1 "Ascensores" del Reglamento de Aparatos de Elevación y Manutención
RD 88/2013 (BOE 22/2/2013)
- Prescripciones Técnicas no previstas a la ITC-MIE-AEM-1 del Reglamento de Aparatos de Elevación y Manutención
Resolución 27/04/92 (BOE: 15/05/92)
- Condiciones técnicas mínimas exigibles a los ascensores y normas para realizar las inspecciones periódicas
O. 31/03/81 (BOE: 20/04/81)
- Se autoriza la instalación de ascensores sin cuarto de máquinas
Resolución 3/4/97 (BOE: 23/4/97) correcció d'errors (BOE: 23/5/97)
- Se autoriza la instalación de ascensores con máquinas en foso
Resolución 10/09/98 (BOE: 25/9/98)
- Prescripciones para el incremento de la seguridad del parque de ascensores existentes
RD 57/2005 (BOE: 4/2/2005)
- Normes per a la comercialització i posada en servei de les màquines
RD 1644/08 de 10 d'octubre (BOE 11.10.08)
- Aplicació per entitats d'inspecció i control de condicions tècniques de seguretat i inspecció periòdica
Resolució 22/06/87 (DOGC 20/07/87)
- Plataformes elevadores verticales per a ús de persones amb mobilitat reduïda.
Instrucció 6/2006

- Aplicació a Catalunya del Reial Decret 88/2013, de 8 de febrer, pel qual s'aprova la Instrucció tècnica complementària AEM 1 "Ascensors" del Reglament d'aparells d'elevació i mantenició, aprovat pel RD 2291/1985, de 8 de novembre
Ordre EMO/254/2013 (DOGC 23/10/2013)

Instal·lacions de recollida i evacuació de residus

- CTE DB HS 2 Recollida i evacuació de residus
RD 314/2006 (BOE 28/03/2006) i les seves modificacions
- Ordenances municipals

Instal·lacions d'aigua

- CTE DB HS 4 Subministrament d'aigua
RD 314/2006 (BOE 28/03/2006) i les seves modificacions
- CTE DB HE 4 Contribució solar mínima d'aigua calenta sanitària
RD 314/2006 (BOE 28/03/2006) i les seves modificacions
- Criterios sanitarios del agua de consumo humano
RD 140/2003 (BOE 21/02/2003)
- Criterios higiénico-sanitarios para la prevención y control de la legionelosis.
RD 865/2003 (BOE 18/07/2003)
- Reglamento d'equips a pressió. Instruccions tècniques complementàries
RD 2060/2008 (BOE: 05/02/2009)
- Es regula l'adopció de criteris ambientals i d'ecoeficiència en els edificis
D 21/2006 (DOGC: 16/02/2006) I D111/2009 (DOGC:16/7/2009)
- Condicions higienicosanitàries per a la prevenció i el control de la legionel·losi
D 352/2004 (DOGC 29/07/2004)
- Mesures de foment per a l'estalvi d'aigua en determinats edificis i habitatges (d'aplicació obligatòria als edificis destinats a serveis públics de la Generalitat de Catalunya, així com en els habitatges finançats amb ajuts atorgats o gestionats per la Generalitat de Catalunya)
D 202/98 (DOGC: 06/08/98)
- Ordenances municipals

Instal·lacions d'evacuació

- CTE DB HS 5 Evacuació d'aigües
RD 314/2006 (BOE 28/03/2006) i les seves modificacions
- Es regula l'adopció de criteris ambientals i d'ecoeficiència en els edificis
D 21/2006 (DOGC: 16/02/2006) I D111/2009 (DOGC:16/7/2009)
- Ordenances municipals

Instal·lacions tèrmiques

- CTE DB HE 2 Rendiment de les Instal·lacions Tèrmiques (remet al RITE)

RD 314/2006 (BOE 28/03/2006) i les seves modificacions. Actualització DB HE: Orden FOM/1635/2013 (BOE 12/09/2013) amb correcció d'errades (BOE 08/11/2013)

- RITE Reglamento de Instalaciones Térmicas en los Edificios
RD 1027/2008 (BOE: 29/8/2007) i les seves posteriors correccions d'errades i modificacions
- Requisitos de disseny ecològic aplicables als productes que utilitzen energia
RD 1369/2007 (BOE 23.10.2007)
- Criterios higiénico-sanitarios para la prevención y control de la legionelosis
RD 865/2003 (BOE 18/07/2003)
- Reglament d'equips a pressió. Instruccions tècniques complementàries
RD 2060/2008 (BOE: 05/02/2009)
- Condiciones higienicosanitarias per a la prevenció i el control de la legionel-losi
D 352/2004 (DOGC 29/07/2004)

Instal·lacions de ventilació

- CTE DB HS 3 Calidad del aire interior
RD 314/2006 (BOE 28/03/2006) i les seves modificacions
- RITE Reglamento de Instalaciones Térmicas en los Edificios
RD 1027/2008 (BOE: 29/8/2007) i les seves posteriors correccions d'errades i modificacions
- CTE DB SI 3.7 Control de humos
RD 314/2006 (BOE 28/03/2006) i les seves modificacions
- Reglamento de seguridad en caso de incendios en establecimientos industriales, RSCIEI
RD 2267/2004, (BOE: 17/12/2004)

Instal·lacions de combustibles

Gas natural i GLP

- Reglamento técnico de distribución y utilización de combustibles gaseosos y sus instrucciones técnicas complementarias.
- ITC-ICG 03 Instalaciones de almacenamiento de gases licuados del petróleo (GLP) en depósitos fijos
- ITC-ICG 06 Instalaciones de almacenamiento de gases licuados del petróleo (GLP) para uso propio
- ITC-ICG 07 Instalaciones receptoras de combustibles gaseosos
RD 919/2006 (BOE: 4/9/2006)
- Reglamento general del servicio público de gases combustibles
D 2913/1973 (BOE: 21/11/73) modificació (BOE: 21/5/75; 20/2/84), derogat en tot allò que contradiguin o s'oposin al que es disposa al "Reglamento técnico de distribución y utilización de combustibles gaseosos y sus instrucciones técnicas complementarias", aprovat pel RD 919/2006
- Reglamento de redes y acometidas de combustibles gaseosos e instrucciones
O 18/11/74 (BOE: 6/12/74) modificació (BOE: 8/11/83; 23/7/84), derogat en tot allò que contradiguin o s'oposin al que es disposa al "Reglamento técnico de distribución y utilización de combustibles gaseosos y sus instrucciones técnicas complementarias", aprovat pel RD 919/2006

Gas-oil

- Instrucció Tècnica Complementaria MI-IP-03 "Instal·lacions Petrolíferes para uso propio"
RD 1523/1999 (BOE: 22/10/1999)

Instal·lacions d'electricitat

- REBT Reglamento electrotécnico para baja tensión. Instrucciones Técnicas Complementarias
RD 842/2002 (BOE 18/09/02)
- Instrucció Tècnica complementaria (ITC) BT 52 "Instal·lacions con fines especiales. Infraestructura para la recarga de vehículos eléctricos", del Reglamento electrotécnico de baja tensión, y se modifican otras instrucciones técnicas complementarias del mismo
RD 1053/2014 (BOE 31/12/2014)
- CTE DB HE-5 Contribució fotovoltaica mínima d'energia elèctrica
RD 314/2006 (BOE 28/03/2006) i les seves modificacions
- Actividades de transporte, distribución, comercialización, suministro y procedimientos de autorización de instalaciones de energía eléctrica
RD 1955/2000 (BOE: 27/12/2000). Obligació de centre de transformació, distàncies línies elèctriques
- Reglamento de condiciones técnicas y garantías de seguridad en líneas eléctricas de alta tensión y sus instrucciones técnicas complementarias, ITC-LAT 01 a 09
RD 223/2008 (BOE: 19/3/2008)
- Reglamento sobre condiciones técnicas y garantías de seguridad en centrales eléctricas y centros de transformación
RD 337/2014 (BOE: 9/6/2014)
- Normas sobre ventilación y acceso de ciertos centros de transformación
Resolució 19/6/1984 (BOE: 26/6/84)
- Conexión a red de instalaciones de producción de energía eléctrica de pequeña potencia
RD 1699/2011 (BOE: 8/12/2011)
- Procediment administratiu aplicable a les instal·lacions solars fotovoltaiques connectades a la xarxa elèctrica
D 352/2001, de 18 de setembre (DOGC 02/01/2002)
- Normes Tècniques particulars de FECSA-ENDESA relatives a les instal·lacions de xarxa i a les instal·lacions d'enllaç
Resolució ECF/45/2006 (DOGC 22/2/2007)
- Procediment a seguir en les inspeccions a realitzar pels organismes de control que afecten a les instal·lacions en ús no inscrites al Registre d'instal·lacions tècniques de seguretat industrial de Catalunya (RITSIC)
Instrucció 1/2015, de 12 de març de la Direcció General d'Energia i Mines
- Certificat sobre compliment de les distàncies reglamentàries d'obres i construccions a línies elèctriques
Resolució 4/11/1988 (DOGC 30/11/1988)
- Condiciones i procediment a seguir per fer modificacions en instal·lacions d'enllaç elèctriques de baixa tensió
Instrucció 3/2014, de 20 de març de la Direcció General d'Energia i Mines

Instal·lacions d'il·luminació

- CTE DB HE-3 Eficiència energètica de las instalaciones de iluminación
RD 314/2006 (BOE 28/03/2006) i les seves modificacions. Actualització DB HE: Orden FOM/1635/2013 (BOE 12/09/2013) amb correcció d'errades (BOE 08/11/2013)
- CTE DB SUA-4 Seguretat enfront al risc causat per il·luminació inadequada
RD 314/2006 (BOE 28/03/2006) i les seves modificacions
- REBT ITC-28 Instal·lacions en locals de pública concurrència
RD 842/2002 (BOE 18/09/02)
- Llei d'ordenació ambiental de l'enllumenament per a la protecció del medi nocturn
Llei 6/2001 (DOGC 12/6/2001) i les seves modificacions

Instal·lacions de telecomunicacions

- Infraestructuras comunes en los edificios para el acceso a los servicios de telecomunicación
RD Ley 1/98 de 27 de febrero (BOE: 28/02/98); modificació Ley 10/2005 (BOE 15/06/2005); modificació Ley 38/99 (BOE 6/11/99).
- Reglamento regulador de las infraestructuras comunes de telecomunicaciones para el acceso a los servicios de telecomunicación en el interior de las edificaciones
RD 346/2011 (BOE 1/04/2011)
- Orden CTE/1296/2003, por la que se desarrolla el reglamento regulador de las infraestructuras comunes de telecomunicaciones para el acceso a los servicios de telecomunicación en el interior de las edificaciones, aprobado por el RD 346/2011.
ITC/1644/2011, de 10 de juny (BOE 16/6/2011)
- Procedimiento a seguir en las instalaciones colectivas de recepción de televisión en el proceso de su adecuación para la recepción de TDT y se modifican determinados aspectos administrativos y técnicos de las infraestructuras comunes de telecomunicación en el interior de los edificios
Ordre ITC/1077/2006 (BOE: 13/4/2006)

Instal·lacions de protecció contra incendis

- RIPCI Reglamento de Instalaciones de Protección Contra Incendios
RD 513/2017 (BOE 12/6/2017)
- Normas de procedimiento y desarrollo del RD 1942/93 y se revisa el Anejo y sus apéndices
O. 16.04.98 (BOE: 20.04.98)
- CTE DB SI 4 Instal·lacions de protecció en cas d'incendi
RD 314/2006 (BOE 28/03/2006) i les seves modificacions
- Reglamento de seguridad en caso de incendios en establecimientos industriales, RSCIEI
RD 2267/2004, (BOE: 17/12/2004)

Instal·lacions de protecció al llamp

- CTE DB SUA-8 i Annex B Seguretat enfront al risc causat per l'acció del llamp
RD 314/2006 (BOE 28/03/2006) i les seves modificacions

Certificació energètica dels edificis

- Procedimiento Básico para la certificación energética de los edificios
Real Decreto 235/2013 (BOE 13/4/2013)

Control de qualitat

Marc general

- Código Técnico de la Edificación, CTE
RD 314/2006 (BOE 28/03/2006) i les seves modificacions. Actualització DB HE: Orden FOM/1635/2013 (BOE 12/09/2013) amb correcció d'errades (BOE 08/11/2013)
- EHE-08 Instrucción de hormigón estructural. Capítulo 8. Control
RD 1247/2008 , de 18 de julio (BOE 22/08/2008)
- Control de qualitat en l'edificació d'habitatges
D 375/1988 (DOGC: 28/12/88) correcció d'errades (DOGC: 24/2/89) desplegament (DOGC: 24/2/89, 11/10/89, 22/6/92 i 12/9/94)

Normatives de productes, equips i sistemes (no exhaustiu)

- Disposiciones para la libre circulación de los productos de construcción
RD 1630/1992, de 29 de desembre, de transposició de la Directiva 89/106/CEE, modificat pel RD 1329/1995.
- Clasificación de los productos de construcción y de los elementos constructivos en función de sus propiedades de reacción y de resistencia frente al fuego
RD 842/2013 (BOE: 23/11/2013)
- Actualización de las fichas de autorización de uso de sistemas de forjados
R 30/1/1997 (BOE: 6/3/97). *Sempre que no hagin de disposar de marcatge CE, segons estableix l'EHE-08.*
- UC-85 recomanacions sobre l'ús de cendres volants en el formigó
O 12/4/1985 (DOGC: 3/5/85)
- RC-16 Instrucción para la recepción de cementos
RD 256/2016 (BOE: 25/6/2016)
- Criteris d'utilització en l'obra pública de determinats productes utilitzats en l'edificació
R 22/6/1998 (DOGC: 3/8/98)

Gestió de residus de construcció i enderrocs

- Text refós de la Llei reguladora dels residus
Decret Legislatiu 1/2009, de 21 de juliol (DOGC 28/7/2009)
- Regulador de la producción y gestión de los residuos de construcción y demolición
RD 105/2008, d'1 de febrer (BOE: 13/02/2008)
- Programa de gestió de residus de la construcció de Catalunya (PROGROC), es regula la producció i gestió de residus de la construcció i demolició, i el cànon sobre la deposició controlada dels residus de la construcció.
D. 89/2010, 26 juliol, (DOGC:06/07/2010)
- Programa de Prevenció i Gestió de residus i recursos de Catalunya (PRECAT 20)
RD 2010/2018, del 6 d'abril (BOE 16/4/2018)
- Operaciones de valorización y eliminación de residuos y la lista europea de residuos

O. MAM/304/2002, de 8 febrer (BOE 16/3/2002)

- Residuos y suelos contaminados
Llei 22/2011, de 28 de juliol (BOE 29/7/2011)

Seguretat i salut en les obres de construcció

- Disposiciones mínimas de seguridad y salud en las obras de construcción
RD 1627/1997, 24 d'octubre (BOE: 25/10/97) Transposició de la Directiva 92/57/CEE. Modificació per RD 337/2010.
- Ley de prevención de riesgos laborales
Ley 31/1995, de 8 de novembre (BOE:10/11/95)
- Reforma del marco normativo de la prevención de riesgos laborales
Ley 54/2003, de 12 de diciembre (BOE:13/12/03)
- Disposiciones mínimas de seguridad y salud para la utilización por los trabajadores de los equipos de trabajo en materias de trabajos temporales en altura
RD 2177/2004, de 12 de novembre (BOE: 13/11/04)
- Disposiciones mínimas en materia de señalización de seguridad y salud en el trabajo
RD 485/1997, de 14 d'abril (BOE: 23/04/97)
- Disposiciones mínimas de seguridad y salud en los lugares de trabajo
RD 486/1997, de 14 d'abril (BOE: 24/04/97) En el capítol 1 exclou les obres de construcció, però el RD 1627/97 l'esmenta en quant a escales de mà. Modifica i deroga alguns capítols de la "Ordenanza de Seguridad y Higiene en el trabajo". (O. 09/03/1971)
- Ley reguladora de la subcontratación en el sector de la construcción
Ley 32/2006 (BOE: 19/10/06)
- Desarrollo de la Ley reguladora de la subcontratación en el sector de la construcción
RD 1109/2007. Modificació per RD 337/2010.

Llibre de l'edifici

- Ley de Ordenación de la Edificación, LOE
Ley 38/1999 (BOE: 06/11/99); Modificació: Ley 52/2002,(BOE 31/12/02); Modificació pels Pressupostos generals de l'estat per a l'any 2003. art. 105
- Código Técnico de la Edificación, CTE

Manresa, febrer de 2024
Pel tècnic redactor

Manel Milla Pereira
Arquitecte

PROGRAMA DE CONTROL DE QUALITAT **C**

CONTINGUT DEL PLA DE CONTROL DE QUALITAT

El contingut del Pla de Control segons el CTE és el següent:

CONTROL DE RECEPCIÓ EN OBRA

Prescripcions sobre els materials

Característiques tècniques que han de reunir els productes, equips i sistemes que s'utilitzin en les obres, així com els condicionants del seu subministrament, recepció i conservació, emmagatzematge i manipulació, les garanties de qualitat i el control de recepció que s'hagi de realitzar incloent el mostreig del producte, els assaigs a realitzar, els criteris d'acceptació i rebuig, i les accions a adoptar i els criteris d'ús, conservació i manteniment.

CONTROL D'EXECUCIÓ

Prescripcions en quant a l'execució per unitats d'obra

Característiques tècniques de cada unitat d'obra indicant el seu procés d'execució, normes d'aplicació, condicions que han de complir-se abans de la seva realització, toleràncies admissibles, condicions d'acabat, conservació i manteniment, control d'execució, assaigs i proves, garanties de qualitat, criteris d'acceptació i rebuig.

CONTROL DE L'OBRA ACABADA

Prescripcions sobre verificacions en l'edifici acabat

S'indicaran les verificacions i proves de servei que s'hagin de realitzar per comprovar les prestacions finals de l'edifici.

Així doncs, podem dir que el Pla de Control de Materials i Execució d'obra ha de generar diversos tipus de controls, que són els següents:

PELS MATERIALS

Inspeccions

Controls de recepció en obra de productes, equips i sistemes.

Tenen per objecte comprovar que les característiques tècniques dels productes, equips i sistemes subministrats satisfan el que s'exigeix en projecte. Es faran a partir de:

El control de la documentació dels subministrament, que com a mínim contindrà els següents documents:

- Documents d'origen, full de subministrament i etiquetat.
- Certificat de garantia del fabricant
- Documents de conformitat o autoritzacions administratives, inclòs el marcatge CE.

El control mitjançant distintius de qualitat o avaluacions tècniques d'idoneïtat.

Assaigs

Comprovació de característiques de materials segons el que estableix la reglamentació vigent. S'efectuarà d'acord amb els criteris establerts en el projecte o indicats per la DF.

UNITATS D'OBRA

Verificacions

Operacions de control d'execució d'unitats d'obra. Es comprovarà l'adequació i conformitat amb el projecte.

Proves de servei

Assaigs de funcionament de sistemes complerts d'obra, un cop finalitzada aquesta. Seran les previstes en projecte o les ordenades per la DF i exigides per la legislació aplicable.

Passem tot seguit a enumerar les proves i controls mínimes que caldrà realitzar per tal de complir amb el que estableix el CTE en relació al Control de Materials i Execució, així com amb el Decret 375/88 de la Generalitat de Catalunya. En el Plec de Condicions es detallen amb més concreció els controls a realitzar.

LLISTAT MÍNIM DE PROVES I CONTROLS A REALITZAR

1. SUBSISTEMA ESTRUCTURES D'ACER. DB SE-A

Control de la qualitat de la documentació del projecte:

- El projecte defineix i justifica la solució estructural aportada.

Control de qualitat dels materials:

(Decret 375/88 de la Generalitat)

- Certificat de qualitat del material.
- Procediment de control mitjançant assaigs per materials que presentin característiques no avalades pel certificat de qualitat.
- Procediment de control mitjançant l'aplicació de normes o recomanacions de prestigi reconegut per materials singulars.

Control de qualitat de la fabricació:

(Decret 375/88 de la Generalitat)

- Control de la documentació de taller segons la documentació del projecte, que ha d'incloure:
 - Memòria de fabricació
 - Plànols de taller
 - Pla de punts d'inspecció
- Control de qualitat de la fabricació:
 - Ordre de les operacions i utilització d'eines adequades
 - Qualificació del personal
 - Sistema de traçat adient

Control de qualitat de muntatge:

- Control de qualitat de la documentació de muntatge:
 - Memòria de muntatge
 - Plans de muntatge
 - Pla de punts d'inspecció
- Control de qualitat del muntatge

2. TANCAMENTS I PARTICIONS

Control de qualitat de la documentació del projecte:

- El projecte defineix i justifica la solució de l'aïllament aportada.

Subministrament i recepció de productes:

- Es comprovarà l'existència de marcatge CE.

Control d'execució en obra:

- Execució d'acord amb les especificacions de projecte.
- Es tindrà cura en les trobades dels diferents elements i, especialment, en l'execució dels possibles ponts tèrmics integrats en els tancaments.
- Posada en obra d'aïllaments tèrmics (posició, dimensions i tractament de punts singulars)
- Posició i garantia de continuïtat en la col·locació de la barrera de vapor.
- Fixació d'elements de fusteria per a garantir la estanqueïtat al pas d'aire i l'aigua.

3. SUBSISTEMES DE PROTECCIÓ FRONT A LA HUMITAT

Control de qualitat de la documentació del projecte:

- El projecte defineix i justifica la solució d'aïllament aportada.

Subministrament i recepció de productes:

- Es comprovarà l'existència de marcatge CE.

Control d'execució en obra:

- Execució d'acord a les especificacions de projecte.
- Tots els elements s'ajustaran al descrit en el DB HS "Salubridad", en la secció HS 1 "Protección frente a la Humedad".
- Es realitzaran proves d'estanqueïtat a la coberta.

4. SUBSISTEMA SUBMINISTRES. INSTAL·LACIONS DE FONTANERIA

Control de qualitat de la documentació del projecte:

- El projecte defineix i justifica la solució de fontaneria aportada.

Subministrament i recepció de productes:

- Es comprovarà l'existència de marcatge CE.

Control d'execució en obra:

- Execució d'acord a les especificacions de projecte.
- Punt de connexió amb la xarxa general i escomesa
- Instal·lació general interior: característiques de canonades i de vàlvules.
- Protecció i aïllament de canonades tant encastades com vistes.
- Proves de les instal·lacions:
 - Prova de resistència mecànica i estanqueïtat parcial. La pressió de prova no ha variar en, al menys, 4 hores.
 - Prova d'estanqueïtat i de resistència mecànica global. La pressió de prova no ha variar en, al menys, 4 hores.
 - Proves particulars en las instal·lacions d'Aigua Calenta Sanitària:
 - Mesura de cabdal i temperatura en els punts d'aigua
 - Obtenció del cabdal exigít a la temperatura fixada un cop obertes les aixetes estimades en funcionament simultani.
 - Temps de sortida de l'aigua a la temperatura de funcionament.
 - Mesura de temperatures a la xarxa.
 - Amb l'acumulador a regim comprovació de les temperatures del mateix, en la seva sortida i en les aixetes.
- Identificació d'aparells sanitaris i aixetes.
- Col·locació d'aparells sanitaris (es comprovarà l'anivellació, la subjecció i la connexió).
- Funcionament d'aparells sanitaris i aixetes (es comprovarà les aixetes, les cisternes i el funcionament dels desguassos).
- Prova final de tota la instal·lació durant 24 hores.

5. SUBSISTEMA EVACUACIÓ. INSTAL·LACIONS DE SANEJAMENT

Control de qualitat de la documentació del projecte:

- El projecte defineix i justifica la solució de les instal·lacions d'evacuació d'aigües residuals.

Subministrament i recepció de productes:

- Es comprovarà l'existència de marcatge CE.

Control d'execució en obra:

- Execució de acord a las especificacions de projecte.
- Comprovació de vàlvules de desguàs.
- Comprovació de muntatge dels sifons individuals i pots sifònics.

- Comprovació de muntatge de canals i embornals.
- Comprovació del pendent dels canals.
- Verificar execució de xarxes de petita evacuació.
- Comprovació de baixants i xarxa de ventilació.
- Verificació de la xarxa horitzontal penjada i la soterrada (arquetes i pous).
- Verificació dels dipòsits de recepció i d'elevació i control.
- Prova estanqueïtat parcial.
- Prova d'estanquitat total.
- Prova amb aigua.
- Prova amb aire.
- Prova amb fum.

6. SUBSISTEMA EVACUACIÓ. INSTAL·LACIONS D'EXTRACCIÓ DE FUMS I GASOS

Control de qualitat de la documentació del projecte:

- El projecte defineix i justifica la solució d'extracció aportada.

Subministrament i recepció de productes:

- Es comprovarà l'existència de marcatge CE.

Control d'execució en obra:

- Execució d'acord a les especificacions de projecte.
- Comprovació de ventiladors, característiques i ubicació.
- Comprovació de muntatge de conductes i reixes.
- Proves d'estanqueïtat d'unions de conductes.
- Prova de mesura d'aire.
- Proves afegides a realitzar en el sistema d'extracció de garatges:
Ubicació de central de detecció de CO en el sistema de extracció dels garatges.
Comprovació de muntatge i accionament front la presència de fum.
- Proves i posada en marxa (manual i automàtica).

7. SUBSISTEMA CONNEXIONS. INSTAL·LACIONS ELÈCTRIQUES

Control de qualitat de la documentació del projecte:

- El projecte defineix i justifica la solució elèctrica aportada, justificant de manera expressa el compliment del "*Reglamento Electrotécnico de Baja Tensión*" i de les Instruccions Tècniques Complementàries.

Subministrament i recepció de productes:

- Es comprovarà l'existència de marcatge CE.

Control d'execució en obra:

- Execució d'acord a les especificacions de projecte.
- Verificar característiques de caixa transformador: envans, fonamentació-recolzaments, terres, etc.
- Traçat i muntatges de línies repartidores: secció del cable i muntatge de safates i suports.
- Situació de punts i mecanismes.
- Traçat de rases i caixes en la instal·lació encastada.
- Subjecció de cables i senyalització de circuits.
- Característiques i situació d'equips d'enllumenat i mecanismes (marca, model i potència).
- Muntatge de mecanismes (verificació de fixació i anivellament)
- Verificar la situació dels quadres i del muntatge de la xarxa de veu i dades.
- Control de troncats i de mecanismes de la xarxa de veu i dades.
- Quadres generals:
 - Aspecte exterior i interior.
 - Dimensions.

- Característiques tècniques dels components del quadre interruptors, automàtics, diferencials, relés, etc.)
- Fixació d'elements i connectat
- Identificació i senyalització o etiquetat de circuits i les seves proteccions.
- Connectat de circuits exteriors a quadres.
- Proves de funcionament:
 - Comprovació de la resistència de la xarxa de terra.
 - Comprovació d'automàtics.
 - Encès de l'enllumenat.
 - Circuit de força.
 - Comprovació de la resta de circuits de la instal·lació enllestida.

Manresa, febrer de 2024
Pel tècnic redactor

Manel Milla Pereira
Arquitecte

D
A M I D A M E N T S I P R E S S U P O S T

A M I D A M E N T S

AMIDAMENTS

Data: 06/02/24

Pàg.: 1

Obra 01 PRESSUPOST OBR2207
 Capítol 01 MITJANS AUXILIARS

NUM.	CODI	UA	DESCRIPCIÓ
1	PELEV003	u	Partida d'abonament íntegre per lloguer de v�ries plataformes elevadores d'alçada fins a 24 m.

Num.	Text	Tipus	[C]	[D]	[E]	[F]	TOTAL	F�rmula
1			1,000				1,000	C#*D#*E#*F#
TOTAL AMIDAMENT							1,000	

Obra 01 PRESSUPOST OBR2207
 Capítol 02 MOVIMENT DE TERRES+GESTIO RESIDUS

NUM.	CODI	UA	DESCRIPCIÓ
1	P221B-EL9C	m3	Excavaci� de rasa i pou de fins a 2 m de fond�ria, en roca de resist�ncia a la compressi� alta (> 50 MPa), realitzada amb minixcavadora amb martell trencador de combustible i c�rrega mec�nica sobre cami� i minicarregadora de combustible

Num.	Text	Tipus	[C]	[D]	[E]	[F]	TOTAL	F�rmula
1		C	Unitats	Longitud	Ample	Alçada		
2	FONAMENTACI�							
3			1,000	9,140	0,350	1,500	4,799	C#*D#*E#*F#
4			1,000	7,180	0,350	1,500	3,770	C#*D#*E#*F#
5	POU DE GRAVES							
6			1,000	1,500	1,000	0,400	0,600	C#*D#*E#*F#
7	Subtotal "A origen"	O					9,169	SUMORIGEN(G1:G6)
TOTAL AMIDAMENT							9,169	

2 P2R3-HIHG m3 Transport de terres no contaminades a obra exterior o centre de valoritzaci , amb cami  de 7 t i temps d'espera per a la c rrega amb mitjans mec nics, amb un recorregut de m s de 10 i fins a 15 km

Num.	Text	Tipus	[C]	[D]	[E]	[F]	TOTAL	F�rmula
1		C	Unitats	Longitud	Ample	Alçada		
2	FONAMENTACI�							C#*D#*E#*F#
3			1,000	9,140	0,350	1,500	4,799	C#*D#*E#*F#
4			1,000	7,180	0,350	1,500	3,770	C#*D#*E#*F#
5	POU DE GRAVES							
6			1,000	1,500	1,000	0,300	0,450	C#*D#*E#*F#
8	Subtotal "A origen"	O					9,019	SUMORIGEN(G1:G7)
9								C#*D#*E#*F#
10	Esponjament	P	30,000				2,706	PERORIGEN(G1:G9,C10)
TOTAL AMIDAMENT							11,725	

3 P2RB-HFVK m3 Disposici  de terres no contaminades de densitat aparent 1,6 t/m3, a valoritzador de materials naturals excavats amb codi VNME

Num.	Text	Tipus	[C]	[D]	[E]	[F]	TOTAL	F�rmula
1		C	Unitats	Longitud	Ample	Alçada		
2	FONAMENTACI�							C#*D#*E#*F#
3			1,000	9,140	0,350	1,500	4,799	C#*D#*E#*F#

AMIDAMENTS

Data: 06/02/24

Pàg.: 2

4			1,000	7,180	0,350	1,500	3,770	C#*D#*E#*F#
5	POU DE GRAVES							
6			1,000	1,500	1,000	0,300	0,450	C#*D#*E#*F#
8	Subtotal "A origen"	O					9,019	SUMORIGEN(G1:G7)
9								C#*D#*E#*F#
10	Esponjament	P	30,000				2,706	PERORIGEN(G1:G9,C10)
11								C#*D#*E#*F#

TOTAL AMIDAMENT **11,725**

4 P2243-53AA m2 Repàs de sols i parets de rases, pous i recalçats fins a 2,5 m de fondària

Num.	Text	Tipus	[C]	[D]	[E]	[F]	TOTAL	Fórmula
1		C	Unitats	Longitud	Ample	Alçada		
2	FONAMENTACIÓ							
3	Fons							
4			1,000	9,140	0,350		3,199	C#*D#*E#*F#
6	Laterals							
7			2,000	7,180		1,500	21,540	C#*D#*E#*F#
8	POU DE GRAVES							
9	Fons							
10			1,000	1,500	1,000		1,500	C#*D#*E#*F#
11	Laterals		2,000	1,500		0,300	0,900	C#*D#*E#*F#
12			2,000		1,000	0,300	0,600	C#*D#*E#*F#
13	Subtotal "A origen"	O					27,739	SUMORIGEN(G1:G12)
14								C#*D#*E#*F#

TOTAL AMIDAMENT **27,739**

Obra 01 PRESSUPOST OBR2207
 Capítol 03 FONAMENTACIÓ

NUM.	CODI	UA	DESCRIPCIÓ
1	P3Z3-D53G	m2	Capa de neteja i anivellament 10 cm de gruix amb formigó de neteja, amb una dosificació de 150 kg/m3 de ciment, consistència tova i grandària màxima del granulat 20 mm, HL-150/B/20, abocat des de camió

Num.	Text	Tipus	[C]	[D]	[E]	[F]	TOTAL	Fórmula
1		C	Unitats	Longitud	Ample			
2			1,000	9,140	0,350		3,199	C#*D#*E#*F#
3			1,000	7,180	0,350		2,513	C#*D#*E#*F#
4	Subtotal "A origen"	O					5,712	SUMORIGEN(G1:G3)
5								C#*D#*E#*F#

TOTAL AMIDAMENT **5,712**

2	P320-D6Y4	kg	Armadura per a murs de contenció AP500 SD, d'una alçada màxima de 3 m d'acer en barres corrugades B500SD de límit elàstic >= 500 N/mm2					
---	-----------	----	--	--	--	--	--	--

Num.	Text	Tipus	[C]	[D]	[E]	[F]	TOTAL	Fórmula
1		C	Unitats	Longitud	kg/ml			
2	Diàmetre 10 mm							
3	Vertical							
4			122,000	1,500	0,640		117,120	C#*D#*E#*F#

AMIDAMENTS

Data: 06/02/24

Pàg.: 3

5			96,000	1,500	0,640		92,160	C#*D#*E#*F#
6	Horitzontal							C#*D#*E#*F#
7			18,000	9,140	0,640		105,293	C#*D#*E#*F#
8			18,000	7,180	0,640		82,714	C#*D#*E#*F#
9	Subtotal "A origen"	O					397,287	SUMORIGEN(G1:G8)
10								C#*D#*E#*F#
11	Retalls, mermes, etc	P	10,000				39,729	
12								C#*D#*E#*F#

TOTAL AMIDAMENT **437,016**

3 P322-D784 m2 Muntatge i desmuntatge d'una cara d'encofrat amb plafó metàl·lic de 100x50 cm, per a murs de contenció de base rectilínia encofrats a una cara, d'una alçària <= 3 m, per a deixar el formigó vist

Num.	Text	Tipus	[C]	[D]	[E]	[F]	TOTAL	Fórmula
1		C	Unitats	Longitud	Alçada			
2			1,000	9,140	1,400		12,796	C#*D#*E#*F#
3			1,000	7,180	1,400		10,052	C#*D#*E#*F#
4	Retorns		4,000	4,000	1,400		22,400	C#*D#*E#*F#
5	Subtotal "A origen"	O					45,248	SUMORIGEN(G1:G4)
6								C#*D#*E#*F#

TOTAL AMIDAMENT **45,248**

4 P324-I2XR m3 Formigonament de murs de contenció (CE, EHE), de 3 m d'alçària com a màxim, amb formigó per armar HA - 25 / B / 20 / XC2 amb una quantitat de ciment de 275 kg/m3 i relació aigua ciment <= 0.6 i abocat amb cubilot

Num.	Text	Tipus	[C]	[D]	[E]	[F]	TOTAL	Fórmula
1		C	Unitats	Longitud	Ample	Alçada		
2			1,000	9,140	0,350	1,400	4,479	C#*D#*E#*F#
3			1,000	7,180	0,350	1,400	3,518	C#*D#*E#*F#
4	Subtotal "A origen"	O					7,997	SUMORIGEN(G1:G3)
5								C#*D#*E#*F#

TOTAL AMIDAMENT **7,997**

5 P447-DMDG kg Acer S275JR segons UNE-EN 10025-2, en perfils laminats en calent sèrie L, LD, T, rodó, quadrat, rectangular i planxa, treballat a taller i amb una capa d'imprimació antioxidant, col·locat a l'obra amb soldadura

Num.	Text	Tipus	[C]	[D]	[E]	[F]	TOTAL	Fórmula
1		C	Unitats	Sup	Gruix	Kg/m3		
2	Base pilars							
3	Base A1		1,000	0,090	0,015	7.850,000	10,598	C#*D#*E#*F#
4	Base A2_A3		1,000	0,165	0,015	7.850,000	19,429	C#*D#*E#*F#
5	Base A4		1,000	0,090	0,015	7.850,000	10,598	C#*D#*E#*F#
6	Base A5		1,000	0,090	0,015	7.850,000	10,598	C#*D#*E#*F#
8	Base B1_B2		1,000	0,156	0,015	7.850,000	18,369	C#*D#*E#*F#
9	Base B3		1,000	0,090	0,015	7.850,000	10,598	C#*D#*E#*F#
10	Base B4_B5		1,000	0,177	0,015	7.850,000	20,842	C#*D#*E#*F#
11	Subtotal "A origen"	O					101,032	SUMORIGEN(G1:G10)
12								C#*D#*E#*F#
13	Mermes, retalls	P	10,000				10,103	

TOTAL AMIDAMENT **111,135**

EUR

AMIDAMENTS

Data: 06/02/24

Pàg.: 4

6 PANC20MM u Ancoratge per base de pilar d'acer per a cargolar a la base, amb cargols d'acer d'alta resistència de 20 mm de diàmetre i 40 cm de llargària, col·locats a fonament

Num.	Text	Tipus	[C]	[D]	[E]	[F]	TOTAL	Fórmula
1		C	Unitats	uts				
2	Base pilars							C#*D#*E#*F#
3	Base A1		1,000	4,000			4,000	C#*D#*E#*F#
4	Base A2_A3		1,000	6,000			6,000	C#*D#*E#*F#
5	Base A4		1,000	4,000			4,000	C#*D#*E#*F#
6	Base A5		1,000	4,000			4,000	C#*D#*E#*F#
8	Base B1_B2		1,000	6,000			6,000	C#*D#*E#*F#
9	Base B3		1,000	4,000			4,000	C#*D#*E#*F#
10	Base B4_B5		1,000	6,000			6,000	C#*D#*E#*F#
11	Subtotal "A origen"	O					34,000	SUMORIGEN(G1:G10)
12								C#*D#*E#*F#

TOTAL AMIDAMENT 34,000

Obra 01 PRESSUPOST OBR2207
Capítol 04 ESTRUCTURA VERTICAL

NUM.	CODI	UA	DESCRIPCIÓ
1	P44C-DP1Y	kg	Acer S275JR segons UNE-EN 10025-2, per a pilars formats per peça composta, en perfils laminats en calent sèrie L, LD, T, rodó, quadrat, rectangular i planxa, treballat a taller i amb una capa d'imprimació antioxidant, col·locat a l'obra amb soldadura

Num.	Text	Tipus	[C]	[D]	[E]	[F]	TOTAL	Fórmula
1		C	Unitats	Longitud	kg/ml			
2	Tub diam 155.6							
3	Pilar A1		1,000	4,720	22,100		104,312	C#*D#*E#*F#
4	Pilar A2		1,000	4,150	22,100		91,715	C#*D#*E#*F#
5	Pilar A3		1,000	3,950	22,100		87,295	C#*D#*E#*F#
6	Pilar A4		1,000	3,440	22,100		76,024	C#*D#*E#*F#
7	Pilar A5		1,000	3,100	22,100		68,510	C#*D#*E#*F#
9	Pilar B1		1,000	4,690	22,100		103,649	C#*D#*E#*F#
10	Pilar B2		1,000	4,160	22,100		91,936	C#*D#*E#*F#
11	Pilar B3		1,000	3,810	22,100		84,201	C#*D#*E#*F#
12	Pilar B4		1,000	3,470	22,100		76,687	C#*D#*E#*F#
13	Pilar B5		1,000	3,050	22,100		67,405	C#*D#*E#*F#
14	Subtotal "A origen"	O					851,734	SUMORIGEN(G1:G13)
16	Retalls, mermes	P	10,000				85,173	

TOTAL AMIDAMENT 936,907

Obra 01 PRESSUPOST OBR2207
Capítol 05 ESTRUCTURA HORIZONTAL

NUM.	CODI	UA	DESCRIPCIÓ
1	P442-DG0M	kg	Acer S275JR segons UNE-EN 10025-2, per a bigues formades per peça composta, en perfils laminats en calent sèrie L, LD, T, rodó, quadrat, rectangular i planxa, treballat a taller i amb una capa d'imprimació antioxidant, col·locat a l'obra amb soldadura

Num.	Text	Tipus	[C]	[D]	[E]	[F]	TOTAL	Fórmula
1		C	Unitats	Longitud	kg/ml			

EUR

AMIDAMENTS

Data: 06/02/24

Pàg.: 5

2	Tub diam 155.6								
3	Pòrtic 1	1,000	10,640	22,100			235,144	C#*D#*E#*F#	
4	Pòrtic 2	1,000	10,640	22,100			235,144	C#*D#*E#*F#	
5	Pòrtic 3	1,000	10,640	22,100			235,144	C#*D#*E#*F#	
6	Pòrtic 4	1,000	10,640	22,100			235,144	C#*D#*E#*F#	
7	Pòrtic 5	1,000	10,640	22,100			235,144	C#*D#*E#*F#	
8	Laterals	2,000	5,790	22,100			255,918	C#*D#*E#*F#	
10	Tub diam 70.4								
11		1,000	5,790	6,770			39,198	C#*D#*E#*F#	
13		C	Unitats	Sup	Gruix	kg/m3			
14	Costella 6 mm								
15	Pòrtic 1	1,000	1,960	0,006	7.850,000		92,316	C#*D#*E#*F#	
16	Pòrtic 2	1,000	1,960	0,006	7.850,000		92,316	C#*D#*E#*F#	
17	Pòrtic 3	1,000	1,960	0,006	7.850,000		92,316	C#*D#*E#*F#	
18	Pòrtic 4	1,000	1,960	0,006	7.850,000		92,316	C#*D#*E#*F#	
19	Pòrtic 5	1,000	1,960	0,006	7.850,000		92,316	C#*D#*E#*F#	
21		C	Unitats	Longitud	kg/ml				
22	Passamà inferior								
23	Pòrtic 1	2,000	4,760	6,480			61,690	C#*D#*E#*F#	
24	Pòrtic 2	2,000	4,760	6,480			61,690	C#*D#*E#*F#	
25	Pòrtic 3	2,000	4,760	6,480			61,690	C#*D#*E#*F#	
26	Pòrtic 4	2,000	4,760	6,480			61,690	C#*D#*E#*F#	
27	Pòrtic 5	2,000	4,760	6,480			61,690	C#*D#*E#*F#	
29	Tensor diam 6mm								
30		8,000	4,770	0,230			8,777	C#*D#*E#*F#	
32		C	Unitats	kg/ut					
33	Plaques tensors	16,000	0,500				8,000	C#*D#*E#*F#	
35	Subtotal "A origen"	O					2.257,643	SUMORIGEN(G1:G34)	
37	Retalls, mermes	P	10,000				225,764		

TOTAL AMIDAMENT**2.483,407**

Obra 01 PRESSUPOST OBR2207
 Capítol 06 SERRALLERIA

NUM.	CODI	UA	DESCRIPCIÓ
1	P442-DG0M	kg	Acer S275JR segons UNE-EN 10025-2, per a bigues formades per peça composta, en perfils laminats en calent sèrie L, LD, T, rodó, quadrat, rectangular i planxa, treballat a taller i amb una capa d'imprimació antioxidant, col·locat a l'obra amb soldadura

Num.	Text	Tipus	[C]	[D]	[E]	[F]	TOTAL	Fórmula
1		C	Unitats	Sup	Gruix	kg/m3		
2	Canal							
3	Planxa 5 mm							
4			1,000	13,160	0,005	7.850,000	516,530	C#*D#*E#*F#
5			1,000	1,170	0,005	7.850,000	45,923	C#*D#*E#*F#
6	Costelles							
7			14,000	0,016	0,010	7.850,000	17,584	C#*D#*E#*F#
9		C	Unitats	Longitud	Kg/ml			
10	L50.50.5							C#*D#*E#*F#
11			1,000	11,700	3,920		45,864	C#*D#*E#*F#
12								C#*D#*E#*F#
13	Subtotal "A origen"	O					625,901	SUMORIGEN(G1:G12)
15	Mermes, retalls	P	10,000				62,590	

EUR

AMIDAMENTS

Data: 06/02/24

Pàg.: 6

TOTAL AMIDAMENT 688,491

Obra 01 PRESSUPOST OBR2207
 Capítol 07 COBERTA

NUM.	CODI	UA	DESCRIPCIÓ
1	P542-9032	m2	Coberta amb perfil nervat de planxa d'acer per a cobertes galvanitzada i lacada, amb 4 nervis separats entre 250 i 270 mm i una alçària entre 40 i 50 mm, d'1,2 mm de gruix, amb una inèrcia entre 25 i 41 cm4 i una massa superficial entre 11 i 12 kg/m2, acabat llis de color especial, col·locat amb fixacions mecàniques

Num.	Text	Tipus	[C]	[D]	[E]	[F]	TOTAL	Fórmula
1		C	Unitats	Longitud	Ample			
2			1,000	11,500	6,900		79,350	C#*D#*E#*F#
3	Subtotal "A origen"	O					79,350	SUMORIGEN(G1:G2)

TOTAL AMIDAMENT 79,350

NUM.	CODI	UA	DESCRIPCIÓ
2	P54C-WHJN	m	Remat de planxa d'acer plegada amb acabat galvanitzat i prelacat, d'1 mm de gruix, 50 cm de desenvolupament, com a màxim, amb 3 plecs, per a extrem del ràfec, col·locat amb fixacions mecàniques

Num.	Text	Tipus	[C]	[D]	[E]	[F]	TOTAL	Fórmula
1		C	Unitats	Longitud				
2			1,000	11,500			11,500	C#*D#*E#*F#
3			2,000	6,900			13,800	C#*D#*E#*F#
4	Subtotal "A origen"	O					25,300	SUMORIGEN(G1:G3)
5								C#*D#*E#*F#

TOTAL AMIDAMENT 25,300

Obra 01 PRESSUPOST OBR2207
 Capítol 08 PINTURA

NUM.	CODI	UA	DESCRIPCIÓ
1	P89C-393V	m2	Pintat d'estructura d'acer a l'esmalt sintètic, amb dues capes d'imprimació antioxidant i dues d'acabat

Num.	Text	Tipus	[C]	[D]	[E]	[F]	TOTAL	Fórmula
1		C	Unitats	Sup	m2/ml			
2	Platines		1,000	0,858			0,858	C#*D#*E#*F#
3	Pilars 155		38,540		0,490		18,885	C#*D#*E#*F#
4	Bigues 155		58,990		0,490		28,905	C#*D#*E#*F#
5	Bigues 70		5,790		0,220		1,274	C#*D#*E#*F#
6	Costella		2,000	9,800			19,600	C#*D#*E#*F#
7	Passamà		2,000	4,760			9,520	C#*D#*E#*F#
8	Tensor		1,000	2,500			2,500	C#*D#*E#*F#
9	Canal		2,000	16,000			32,000	C#*D#*E#*F#
10	Previsió		1,000	5,000			5,000	C#*D#*E#*F#
11	Subtotal "A origen"	O					118,542	SUMORIGEN(G1:G10)
12								C#*D#*E#*F#

TOTAL AMIDAMENT 118,542

AMIDAMENTS

Data: 06/02/24

Pàg.: 7

Obra 01 PRESSUPOST OBR2207
 Capítol 09 VARIS

NUM.	CODI	UA	DESCRIPCIÓ					TOTAL	Fórmula
1	PAGRAVA	u	Pou de graves de dimensions 1000x1500 i 300 mm de profunditat. Graves color clar i contron arrodonit, amb mida màxima de l'àrid de 40 mm.						
				Tipus	[C]	[D]	[E]	[F]	
1				C	Unitats				Total
2					1,000				1,000 C#*D#*E#*F#
TOTAL AMIDAMENT								1,000	

2	PBARANA	u	Treballs de desmuntatge i muntatge de dues escales de 2 i 3 graons, respectivament; així com els desmuntatge i muntatge de 2 trams de barana de longitud aproximada 1m. Inclou mà d'obra i mitjans auxiliars necessaris per la seva correcta execució.						
				Tipus	[C]	[D]	[E]	[F]	
1				C	Unitats				Total
2					1,000				1,000 C#*D#*E#*F#
TOTAL AMIDAMENT								1,000	

Obra 01 PRESSUPOST OBR2207
 Capítol 10 CONTROL DE QUALITAT

NUM.	CODI	UA	DESCRIPCIÓ					TOTAL	Fórmula
1	PCONTROL	u	Partida de control de qualitat a assumir per l'adjudicatari amb un màxim de l'1% del PEM de projecte, segons Pla de Control de qualitat o indicacions de la direcció Facultativa.						
				Tipus	[C]	[D]	[E]	[F]	
1					1,000				1,000 C#*D#*E#*F#
TOTAL AMIDAMENT								1,000	

Obra 01 PRESSUPOST OBR2207
 Capítol 11 SEGURETAT I SALUT

NUM.	CODI	UA	DESCRIPCIÓ					TOTAL	Fórmula
1	PSEGISALUT	pa	Partida alçada de seguretat i salut segons Pla de Seguretat i Salut.						
				Tipus	[C]	[D]	[E]	[F]	
1				C	Unitats				Total
2					1,000				1,000 C#*D#*E#*F#
TOTAL AMIDAMENT								1,000	

J U S T I F I C A C I Ó D E P R E U S

JUSTIFICACIÓ DE PREUS

Data: 06/02/24

Pàg.: 1

MA D'OBRA

CODI	UA	DESCRIPCIÓ	PREU
A01-FEOZ	h	Ajudant encofrador	25,40000 €
A01-FEP0	h	Ajudant ferrallista	25,40000 €
A01-FEP1	h	Ajudant soldador	25,50000 €
A01-FEP3	h	Ajudant col·locador	25,40000 €
A01-FEP9	h	Ajudant pintor	25,40000 €
A0D-0007	h	Manobre	23,88000 €
A0F-000D	h	Oficial 1a col·locador	28,61000 €
A0F-000F	h	Oficial 1a encofrador	28,61000 €
A0F-000I	h	Oficial 1a ferrallista	28,61000 €
A0F-000T	h	Oficial 1a paleta	28,61000 €
A0F-000V	h	Oficial 1a pintor	28,61000 €
A0F-000Y	h	Oficial 1a soldador	29,08000 €

JUSTIFICACIÓ DE PREUS

Data: 06/02/24

Pàg.: 2

MAQUINÀRIA

CODI	UA	DESCRIPCIÓ	PREU
C133-00EQ	h	Minicarregadora de combustible sobre pneumàtics de 2 a 5.9 t, amb accessori retroexcavador de 40 a 60 cm d'amplària	51,67000 €
C135-00LV	h	Miniexcavadora de gasoil, de 34 kW, sobre cadenes de 2 a 5.9 t, amb martell trencador	60,33000 €
C154-003N	h	Camió per a transport de 7 t	42,85000 €
C206-00DW	h	Equip i elements auxiliars per a soldadura elèctrica	3,11000 €
CL40-00J3	h	Plataforma elevadora telescòpica articulada, autopropulsada amb motor de gasoil de 20 m d'alçària màxima de treball i 9,8 en horitzontal, de 227 kg de càrrega útil, de dimensions 700x245x245 cm en repòs i 10886 kg de pes buida, amb cistella de dimensions 150x75 cm	39,44000 €

JUSTIFICACIÓ DE PREUS

Data: 06/02/24

Pàg.: 3

MATERIALS

CODI	UA	DESCRIPCIÓ	PREU	
B067-2A9V	m3	Formigó de neteja, amb una dosificació de 150 kg/m3 de ciment, consistència tova i grandària màxima del granulat 20 mm, HL-150/B/20	80,78000	€
B06F2-HZBD	m3	Formigó per armar HA - 25 / B / 20 / XC2 amb una quantitat de ciment de 275 kg/m3 i relació aigua ciment =< 0.6	90,68000	€
B0A5-06VX	u	Cargol autoroscant amb volandera	0,18000	€
B0AK-07AS	kg	Clau acer	1,89000	€
B0AM-078F	kg	Filferro recuit 1,3 mm	1,95000	€
B0B7-106S	kg	Acer en barres corrugades B500SD de límit elàstic >= 500 N/mm2	1,04000	€
B0CH4-211C	m2	Perfil nervat de planxa d'acer galvanitzada i lacada amb 4 nervis separats entre 250 i 270 mm i una alçària entre 40 i 50 mm d'1,2 mm de gruix, amb una inèrcia entre 25 i 41 cm4 i una massa superficial entre 11 i 12 kg/m2, acabat llis, per a cobertes, de color especial, segons la norma UNE-EN 14782	14,11000	€
B0CH4-211E	m2	Perfil nervat de planxa d'acer galvanitzada i lacada amb 4 nervis separats entre 250 i 270 mm i una alçària entre 40 i 50 mm d'1,2 mm de gruix, amb una inèrcia entre 25 i 41 cm4 i una massa superficial entre 11 i 12 kg/m2, acabat llis, per a cobertes, de color estàndard, segons la norma UNE-EN 14782	12,45000	€
B0CHK-2OSV	m	Remat de planxa d'acer plegada amb acabat galvanitzat i prelacat, d'1 mm de gruix, 50 cm de desenvolupament, com a màxim, amb 3 plecs, per a extrem del ràfec	5,89000	€
B0D21-07OY	m	Tauló de fusta de pi per a 10 usos	0,44000	€
B0D62-07PL	cu	Puntal metàl·lic i telescòpic per a 3 m d'alçària i 150 usos	11,76000	€
B0D80-0CNQ	m2	Plafó metàl·lic de 50x100 cm per a 20 usos	2,86000	€
B0DZ1-0ZLZ	l	Desencofrant	2,69000	€
B0DZ5-0F6Q	u	Part proporcional d'elements auxiliars per a plafons metàl·lics, de 50x100 cm	0,39000	€
B2RB-HFVL	t	Disposició de terres no contaminades de densitat aparent 1,6 t/m3, a valoritzador de materials naturals excavats amb codi VNME	4,37000	€
B44Z-0LWQ	kg	Acer S275JR segons UNE-EN 10025-2, format per peça composta, en perfils laminats en calent sèrie L, LD, T, rodó, quadrat, rectangular i planxa, treballat al taller per a col·locar amb soldadura i amb una capa d'imprimació antioxidant	3,63000	€
B44Z-0M1J	kg	Acer S275JR segons UNE-EN 10025-2, format per peça simple, en perfils laminats en calent sèrie L, LD, T, rodó, quadrat, rectangular i planxa, treballat al taller per a col·locar amb soldadura i amb una capa d'imprimació antioxidant	1,61000	€
B4Z2-H6ZY	u	Cargol d'acer d'alta resistència A500HW de 24 mm de diàmetre i 40 cm de llargària, 780 N/mm2 de límit elàstic, per a ancoratge d'estructures prefabricades de formigó.	9,00000	€
B891-0P02	kg	Esmalt sintètic	13,95000	€
B8Z6-0P2D	kg	Imprimació antioxidant	21,48000	€

JUSTIFICACIÓ DE PREUS

ELEMENTS COMPOSTOS

CODI	UA	DESCRIPCIÓ				PREU
B0B6-107I	kg	Acer en barres corrugades elaborat a l'obra i manipulats a taller B500SD, de límit elàstic >= 500 N/mm2	Rend.: 1,000			1,38000 €
			Unitats	Preu	Parcial	Import
Ma d'obra						
A01-FEPO	h	Ajudant ferrallista	0,005 /R x	25,40000 =	0,12700	
A0F-000I	h	Oficial 1a ferrallista	0,005 /R x	28,61000 =	0,14305	
			Subtotal:		0,27005	0,27005
Materials						
B0AM-078F	kg	Filferro recuit 1,3 mm	0,0102 x	1,95000 =	0,01989	
B0B7-106S	kg	Acer en barres corrugades B500SD de límit elàstic >= 500 N/mm2	1,050 x	1,04000 =	1,09200	
			Subtotal:		1,11189	1,11189
		DESPESES AUXILIARS		1,00 %		0,00270
		COST DIRECTE				1,38464
		COST EXECUCIÓ MATERIAL				1,38464

JUSTIFICACIÓ DE PREUS

Data: 06/02/24

Pàg.: 5

PARTIDES D'OBRA

NÚM	CODI	UA	DESCRIPCIÓ	PREU			
P-1	P221B-EL9C	m3	Excavació de rasa i pou de fins a 2 m de fondària, en roca de resistència a la compressió alta (> 50 MPa), realitzada amb minieexcavadora amb martell trencador de combustible i càrrega mecànica sobre camió i minicarregadora de combustible	Rend.: 1,000		57,87	€
				Unitats	Preu	Parcial	Import
	Maquinària						
	C133-00EQ	h	Minicarregadora de combustible sobre pneumàtics de 2 a 5.9 t, amb accessori retroexcavador de 40 a 60 cm d'amplària	0,291	/R x 51,67000 =	15,03597	
	C135-00LV	h	Minieexcavadora de gasoil, de 34 kW, sobre cadenes de 2 a 5.9 t, amb martell trencador	0,710	/R x 60,33000 =	42,83430	
				Subtotal:		57,87027	57,87027
				COST DIRECTE			57,87027
				DESPESES INDIRECTES	0,00 %		0,00000
				COST EXECUCIÓ MATERIAL			57,87027
P-2	P2243-53AA	m2	Repàs de sols i parets de rases, pous i recalçats fins a 2,5 m de fondària	Rend.: 1,000		3,64	€
				Unitats	Preu	Parcial	Import
	Ma d'obra						
	A0D-0007	h	Manobre	0,150	/R x 23,88000 =	3,58200	
				Subtotal:		3,58200	3,58200
				DESPESES AUXILIARS	1,50 %		0,05373
				COST DIRECTE			3,63573
				DESPESES INDIRECTES	0,00 %		0,00000
				COST EXECUCIÓ MATERIAL			3,63573
P-3	P2R3-HIHG	m3	Transport de terres no contaminades a obra exterior o centre de valorització, amb camió de 7 t i temps d'espera per a la càrrega amb mitjans mecànics, amb un recorregut de més de 10 i fins a 15 km	Rend.: 1,000		10,28	€
				Unitats	Preu	Parcial	Import
	Maquinària						
	C154-003N	h	Camió per a transport de 7 t	0,240	/R x 42,85000 =	10,28400	
				Subtotal:		10,28400	10,28400
				COST DIRECTE			10,28400
				DESPESES INDIRECTES	0,00 %		0,00000
				COST EXECUCIÓ MATERIAL			10,28400
P-4	P2RB-HFVK	m3	Disposició de terres no contaminades de densitat aparent 1,6 t/m3, a valoritzador de materials naturals excavats amb codi VNME	Rend.: 1,000		6,99	€
				Unitats	Preu	Parcial	Import
	Materials						
	B2RB-HFVL	t	Disposició de terres no contaminades de densitat aparent 1,6 t/m3, a valoritzador de materials naturals excavats amb codi VNME	1,600	x 4,37000 =	6,99200	

JUSTIFICACIÓ DE PREUS

Data: 06/02/24

Pàg.: 6

PARTIDES D'OBRA

NÚM	CODI	UA	DESCRIPCIÓ					PREU
				Subtotal:			6,99200	6,99200
				COST DIRECTE				6,99200
				DESPESES INDIRECTES	0,00 %			0,00000
				COST EXECUCIÓ MATERIAL				6,99200
P-5	P320-D6Y4	kg	Armadura per a murs de contenció AP500 SD, d'una alçària màxima de 3 m d'acer en barres corrugades B500SD de límit elàstic >= 500 N/mm2	Rend.: 1,000			1,89	€
				Unitats	Preu	Parcial	Import	
Ma d'obra								
	A01-FEP0	h	Ajudant ferrallista	0,010	/R x 25,40000 =	0,25400		
	A0F-000I	h	Oficial 1a ferrallista	0,008	/R x 28,61000 =	0,22888		
				Subtotal:		0,48288		0,48288
Materials								
	B0AM-078F	kg	Filferro recuit 1,3 mm	0,0061	x 1,95000 =	0,01190		
	B0B6-107I	kg	Acer en barres corrugades elaborat a l'obra i manipulat a taller B500SD, de límit elàstic >= 500 N/mm2	1,000	x 1,38464 =	1,38464		
				Subtotal:		1,39654		1,39654
				DESPESES AUXILIARS	1,50 %			0,00724
				COST DIRECTE				1,88666
				DESPESES INDIRECTES	0,00 %			0,00000
				COST EXECUCIÓ MATERIAL				1,88666
P-6	P322-D784	m2	Muntatge i desmuntatge d'una cara d'encofrat amb plafó metàl·lic de 100x50 cm, per a murs de contenció de base rectilínia encofrats a una cara, d'una alçària <= 3 m, per a deixar el formigó vist	Rend.: 1,000			39,70	€
				Unitats	Preu	Parcial	Import	
Ma d'obra								
	A0F-000F	h	Oficial 1a encofrador	0,605	/R x 28,61000 =	17,30905		
	A01-FEOZ	h	Ajudant encofrador	0,660	/R x 25,40000 =	16,76400		
				Subtotal:		34,07305		34,07305
Materials								
	B0AK-07AS	kg	Clau acer	0,100	x 1,89000 =	0,18900		
	B0D21-07O	m	Tauló de fusta de pi per a 10 usos	1,4993	x 0,44000 =	0,65969		
	B0D62-07PL	cu	Puntal metàl·lic i telescòpic per a 3 m d'alçària i 150 usos	0,0101	x 11,76000 =	0,11878		
	B0D80-0CN	m2	Plafó metàl·lic de 50x100 cm per a 20 usos	1,1025	x 2,86000 =	3,15315		
	B0DZ1-0ZLZ	l	Desencofrant	0,100	x 2,69000 =	0,26900		
	B0DZ5-0F6	u	Part proporcional d'elements auxiliars per a plafons metàl·lics, de 50x100 cm	1,000	x 0,39000 =	0,39000		
				Subtotal:		4,77962		4,77962

JUSTIFICACIÓ DE PREUS

Data: 06/02/24

Pàg.: 7

PARTIDES D'OBRA

NÚM	CODI	UA	DESCRIPCIÓ					PREU
				DESPESES AUXILIARS	2,50 %			0,85183
				COST DIRECTE				39,70450
				DESPESES INDIRECTES	0,00 %			0,00000
				COST EXECUCIÓ MATERIAL				39,70450
P-7	P324-I2XR	m3	Formigonament de murs de contenció (CE, EHE), de 3 m d'alçària com a màxim, amb formigó per armar HA - 25 / B / 20 / XC2 amb una quantitat de ciment de 275 kg/m3 i relació aigua ciment =< 0.6 i abocat amb cubilot	Rend.: 1,000				118,12 €
				Unitats	Preu	Parcial	Import	
	Ma d'obra							
	A0D-0007	h	Manobre	0,720 /R x	23,88000 =	17,19360		
	A0F-000T	h	Oficial 1a paleta	0,180 /R x	28,61000 =	5,14980		
				Subtotal:		22,34340		22,34340
	Materials							
	B06F2-HZB	m3	Formigó per armar HA - 25 / B / 20 / XC2 amb una quantitat de ciment de 275 kg/m3 i relació aigua ciment =< 0.6	1,050 x	90,68000 =	95,21400		
				Subtotal:		95,21400		95,21400
				DESPESES AUXILIARS	2,50 %			0,55859
				COST DIRECTE				118,11599
				DESPESES INDIRECTES	0,00 %			0,00000
				COST EXECUCIÓ MATERIAL				118,11599
P-8	P3Z3-D53G	m2	Capa de neteja i anivellament 10 cm de gruix amb formigó de neteja, amb una dosificació de 150 kg/m3 de ciment, consistència tova i grandària màxima del granulat 20 mm, HL-150/B/20, abocat des de camió	Rend.: 1,000				14,30 €
				Unitats	Preu	Parcial	Import	
	Ma d'obra							
	A0D-0007	h	Manobre	0,150 /R x	23,88000 =	3,58200		
	A0F-000T	h	Oficial 1a paleta	0,075 /R x	28,61000 =	2,14575		
				Subtotal:		5,72775		5,72775
	Materials							
	B067-2A9V	m3	Formigó de neteja, amb una dosificació de 150 kg/m3 de ciment, consistència tova i grandària màxima del granulat 20 mm, HL-150/B/20	0,105 x	80,78000 =	8,48190		
				Subtotal:		8,48190		8,48190
				DESPESES AUXILIARS	1,50 %			0,08592
				COST DIRECTE				14,29557
				DESPESES INDIRECTES	0,00 %			0,00000
				COST EXECUCIÓ MATERIAL				14,29557
P-9	P442-DG0M	kg	Acer S275JR segons UNE-EN 10025-2, per a bigues formades per peça composta, en perfils laminats en calent sèrie L, LD, T, rodó, quadrat, rectangular i planxa, treballat a taller i amb una capa d'imprimació antioxidant, col·locat a l'obra amb soldadura	Rend.: 1,000				4,48 €

JUSTIFICACIÓ DE PREUS

Data: 06/02/24

Pàg.: 8

PARTIDES D'OBRA

NÚM	CODI	UA	DESCRIPCIÓ	Unitats	Preu	Parcial	Import
Ma d'obra							
	A01-FEP1	h	Ajudant soldador	0,010	/R x 25,50000 =	0,25500	
	A0F-000Y	h	Oficial 1a soldador	0,018	/R x 29,08000 =	0,52344	
						Subtotal:	0,77844
Maquinària							
	C206-00DW	h	Equip i elements auxiliars per a soldadura elèctrica	0,018	/R x 3,11000 =	0,05598	
						Subtotal:	0,05598
Materials							
	B44Z-0LWQ	kg	Acer S275JR segons UNE-EN 10025-2, format per peça composta, en perfils laminats en calent sèrie L, LD, T, rodó, quadrat, rectangular i planxa, treballat al taller per a col·locar amb soldadura i amb una capa d'imprimació antioxidant	1,000	x 3,63000 =	3,63000	
						Subtotal:	3,63000
						DESPESES AUXILIARS	2,50 %
						COST DIRECTE	4,48388
						DESPESES INDIRECTES	0,00 %
						COST EXECUCIÓ MATERIAL	4,48388
P-10	P447-DMDG	kg	Acer S275JR segons UNE-EN 10025-2, en perfils laminats en calent sèrie L, LD, T, rodó, quadrat, rectangular i planxa, treballat al taller i amb una capa d'imprimació antioxidant, col·locat a l'obra amb soldadura	Rend.: 1,000		4,54	€
Ma d'obra							
	A01-FEP1	h	Ajudant soldador	0,050	/R x 25,50000 =	1,27500	
	A0F-000Y	h	Oficial 1a soldador	0,050	/R x 29,08000 =	1,45400	
						Subtotal:	2,72900
Maquinària							
	C206-00DW	h	Equip i elements auxiliars per a soldadura elèctrica	0,050	/R x 3,11000 =	0,15550	
						Subtotal:	0,15550
Materials							
	B44Z-0M1J	kg	Acer S275JR segons UNE-EN 10025-2, format per peça simple, en perfils laminats en calent sèrie L, LD, T, rodó, quadrat, rectangular i planxa, treballat al taller per a col·locar amb soldadura i amb una capa d'imprimació antioxidant	1,000	x 1,61000 =	1,61000	
						Subtotal:	1,61000
						DESPESES AUXILIARS	1,50 %
						COST DIRECTE	4,53544
						DESPESES INDIRECTES	0,00 %
						COST EXECUCIÓ MATERIAL	4,53544

JUSTIFICACIÓ DE PREUS

Data: 06/02/24

Pàg.: 9

PARTIDES D'OBRA

NÚM	CODI	UA	DESCRIPCIÓ					PREU
P-11	P44C-DP1Y	kg	Acer S275JR segons UNE-EN 10025-2, per a pilars formats per peça composta, en perfils laminats en calent sèrie L, LD, T, rodó, quadrat, rectangular i planxa, treballat a taller i amb una capa d'imprimació antioxidant, col·locat a l'obra amb soldadura	Rend.: 1,000				4,52 €
				Unitats	Preu	Parcial	Import	
	Ma d'obra							
	A01-FEP1	h	Ajudant soldador	0,015	/R x 25,50000 =	0,38250		
	A0F-000Y	h	Oficial 1a soldador	0,015	/R x 29,08000 =	0,43620		
					Subtotal:	0,81870	0,81870	
	Maquinària							
	C206-00DW	h	Equip i elements auxiliars per a soldadura elèctrica	0,015	/R x 3,11000 =	0,04665		
					Subtotal:	0,04665	0,04665	
	Materials							
	B44Z-0LWQ	kg	Acer S275JR segons UNE-EN 10025-2, format per peça composta, en perfils laminats en calent sèrie L, LD, T, rodó, quadrat, rectangular i planxa, treballat al taller per a col·locar amb soldadura i amb una capa d'imprimació antioxidant	1,000	x 3,63000 =	3,63000		
					Subtotal:	3,63000	3,63000	
			DESPESES AUXILIARS		2,50 %		0,02047	
			COST DIRECTE				4,51582	
			DESPESES INDIRECTES		0,00 %		0,00000	
			COST EXECUCIÓ MATERIAL				4,51582	
	P4P4-HCKG	u	Ancoratge per a pilar prefabricat de formigó de 40x40 cm per a cargolar a la base, amb cargols d'acer d'alta resistència de 24 mm de diàmetre i 40 cm de llargària, col·locats a fonament	Rend.: 1,000				63,41 €
				Unitats	Preu	Parcial	Import	
	Ma d'obra							
	A01-FEOZ	h	Ajudant encofrador	0,500	/R x 25,40000 =	12,70000		
	A0F-000F	h	Oficial 1a encofrador	0,500	/R x 28,61000 =	14,30500		
					Subtotal:	27,00500	27,00500	
	Materials							
	B4Z2-H6ZY	u	Cargol d'acer d'alta resistència A500HW de 24 mm de diàmetre i 40 cm de llargària, 780 N/mm2 de límit elàstic, per a ancoratge d'estructures prefabricades de formigó.	4,000	x 9,00000 =	36,00000		
					Subtotal:	36,00000	36,00000	
			DESPESES AUXILIARS		1,50 %		0,40508	
			COST DIRECTE				63,41008	
			DESPESES INDIRECTES		0,00 %		0,00000	
			COST EXECUCIÓ MATERIAL				63,41008	
P-12	P542-9032	m2	Coberta amb perfil nerrat de planxa d'acer per a cobertes galvanitzada i lacada, amb 4 nervis separats entre 250 i 270 mm i una alçària entre 40 i 50 mm, d'1,2 mm de gruix, amb una inèrcia entre 25 i 41 cm4 i una massa superficial entre 11 i 12 kg/m2, acabat llis	Rend.: 1,000				25,67 €

JUSTIFICACIÓ DE PREUS

Data: 06/02/24

Pàg.: 10

PARTIDES D'OBRA

NÚM	CODI	UA	DESCRIPCIÓ				PREU
			de color especial, col·locat amb fixacions mecàniques				
				Unitats	Preu	Parcial	Import
Ma d'obra							
	A01-FEP3	h	Ajudant col·locador	0,180	/R x 25,40000 =	4,57200	
	A0F-000D	h	Oficial 1a col·locador	0,180	/R x 28,61000 =	5,14980	
				Subtotal:		9,72180	9,72180
Materials							
	B0A5-06VX	u	Cargol autoroscant amb volandera	5,500	x 0,18000 =	0,99000	
	B0CH4-211	m2	Perfil nervat de planxa d'acer galvanitzada i lacada amb 4 nervis separats entre 250 i 270 mm i una alçària entre 40 i 50 mm d'1,2 mm de gruix, amb una inèrcia entre 25 i 41 cm4 i una massa superficial entre 11 i 12 kg/m2, acabat llis, per a cobertes, de color especial, segons la norma UNE-EN 14782	1,050	x 14,11000 =	14,81550	
				Subtotal:		15,80550	15,80550
			DESPESES AUXILIARS		1,50 %		0,14583
			COST DIRECTE				25,67313
			DESPESES INDIRECTES		0,00 %		0,00000
			COST EXECUCIÓ MATERIAL				25,67313
P542-9034	m2		Coberta amb perfil nervat de planxa d'acer per a cobertes galvanitzada i lacada, amb 4 nervis separats entre 250 i 270 mm i una alçària entre 40 i 50 mm, d'1,2 mm de gruix, amb una inèrcia entre 25 i 41 cm4 i una massa superficial entre 11 i 12 kg/m2, acabat llis de color estàndard, col·locat amb fixacions mecàniques	Rend.: 1,000			23,93 €
				Unitats	Preu	Parcial	Import
Ma d'obra							
	A01-FEP3	h	Ajudant col·locador	0,180	/R x 25,40000 =	4,57200	
	A0F-000D	h	Oficial 1a col·locador	0,180	/R x 28,61000 =	5,14980	
				Subtotal:		9,72180	9,72180
Materials							
	B0A5-06VX	u	Cargol autoroscant amb volandera	5,500	x 0,18000 =	0,99000	
	B0CH4-211	m2	Perfil nervat de planxa d'acer galvanitzada i lacada amb 4 nervis separats entre 250 i 270 mm i una alçària entre 40 i 50 mm d'1,2 mm de gruix, amb una inèrcia entre 25 i 41 cm4 i una massa superficial entre 11 i 12 kg/m2, acabat llis, per a cobertes, de color estàndard, segons la norma UNE-EN 14782	1,050	x 12,45000 =	13,07250	
				Subtotal:		14,06250	14,06250
			DESPESES AUXILIARS		1,50 %		0,14583
			COST DIRECTE				23,93013
			DESPESES INDIRECTES		0,00 %		0,00000
			COST EXECUCIÓ MATERIAL				23,93013

JUSTIFICACIÓ DE PREUS

Data: 06/02/24

Pàg.: 11

PARTIDES D'OBRA

NÚM	CODI	UA	DESCRIPCIÓ					PREU
P-13	P54C-WHJN	m	Remat de planxa d'acer plegada amb acabat galvanitzat i prelacat, d'1 mm de gruix, 50 cm de desenvolupament, com a màxim, amb 3 plecs, per a extrem del ràfec, col·locat amb fixacions mecàniques	Rend.: 1,000				17,87 €
				Unitats	Preu	Parcial	Import	
	Ma d'obra							
	A0F-000D	h	Oficial 1a col·locador	0,250	/R x 28,61000 =	7,15250		
	A01-FEP3	h	Ajudant col·locador	0,125	/R x 25,40000 =	3,17500		
					Subtotal:	10,32750	10,32750	
	Materials							
	B0A5-06VX	u	Cargol autoroscant amb volandera	6,000	x 0,18000 =	1,08000		
	B0CHK-2OS	m	Remat de planxa d'acer plegada amb acabat galvanitzat i prelacat, d'1 mm de gruix, 50 cm de desenvolupament, com a màxim, amb 3 plecs, per a extrem del ràfec	1,071	x 5,89000 =	6,30819		
					Subtotal:	7,38819	7,38819	
					DESPESES AUXILIARS	1,50 %		0,15491
					COST DIRECTE			17,87060
					DESPESES INDIRECTES	0,00 %		0,00000
					COST EXECUCIÓ MATERIAL			17,87060
P-14	P89C-393V	m2	Pintat d'estructura d'acer a l'esmalt sintètic, amb dues capes d'imprimació antioxidant i dues d'acabat	Rend.: 1,000				32,99 €
				Unitats	Preu	Parcial	Import	
	Ma d'obra							
	A01-FEP9	h	Ajudant pintor	0,079	/R x 25,40000 =	2,00660		
	A0F-000V	h	Oficial 1a pintor	0,790	/R x 28,61000 =	22,60190		
					Subtotal:	24,60850	24,60850	
	Materials							
	B891-0P02	kg	Esmalt sintètic	0,2601	x 13,95000 =	3,62840		
	B8Z6-0P2D	kg	Imprimació antioxidant	0,204	x 21,48000 =	4,38192		
					Subtotal:	8,01032	8,01032	
					DESPESES AUXILIARS	1,50 %		0,36913
					COST DIRECTE			32,98795
					DESPESES INDIRECTES	0,00 %		0,00000
					COST EXECUCIÓ MATERIAL			32,98795
P-15	PAGRAVA	u	Pou de graves de dimensions 1000x1500 i 300 mm de profunditat. Graves color clar i contron arrodonit, amb mida màxima de l'àrid de 40 mm.	Rend.: 1,000				500,00 €
P-16	PANC20MM	u	Ancoratge per base de pilar d'acer per a cargolar a la base, amb cargols d'acer d'alta resistència de 20 mm de diàmetre i 40 cm de llargària, col·locats a fonament	Rend.: 1,000				25,71 €
				Unitats	Preu	Parcial	Import	
	Ma d'obra							
	A01-FEOZ	h	Ajudant encofrador	0,250	/R x 25,40000 =	6,35000		
	A0F-000F	h	Oficial 1a encofrador	0,250	/R x 28,61000 =	7,15250		

JUSTIFICACIÓ DE PREUS

Data: 06/02/24

Pàg.: 12

PARTIDES D'OBRA

NÚM	CODI	UA	DESCRIPCIÓ					PREU
	BANCDIAM	u	Ancoratge acer diam 20 i long 40mm	1,000	x	12,00000	=	12,00000
						Subtotal:		12,00000
						DESPESES AUXILIARS	1,50 %	0,20254
						COST DIRECTE		25,70504
						DESPESES INDIRECTES	0,00 %	0,00000
						COST EXECUCIÓ MATERIAL		25,70504
P-17	PBARANA	u	Treballs de desmuntatge i muntatge de dues escales de 2 i 3 graons, respectivament; així com els desmuntatge i muntatge de 2 trams de barana de longitud aproximada 1m. Inclou mà d'obra i mitjans auxiliars necessaris per la seva correcta execució.	Rend.: 1,000				350,00 €
P-18	PCONTROL	u	Partida de control de qualitat a assumir per l'adjudicatari amb un màxim de l'1% del PEM de projecte, segons Pla de Control de qualitat o indicacions de la direcció Facultativa.	Rend.: 1,000				0,00 €
P-19	PELEV003	u	Partida d'abonament íntegre per lloguer de varies plataformes elevadores d'alçada fins a 24 m.	Rend.: 1,000				1.972,00 €
				Unitats		Preu		Parcial
								Import
			Maquinària					
	CL40-00J3	h	Plataforma elevadora telescòpica articulada, autopropulsada amb motor de gasoil de 20 m d'alçada màxima de treball i 9,8 en horitzontal, de 227 kg de càrrega útil, de dimensions 700x245x245 cm en repòs i 10886 kg de pes buida, amb cistella de dimensions 150x75 cm	50,000	/R x	39,44000	=	1.972,00000
						Subtotal:		1.972,00000
						COST DIRECTE		1.972,00000
						DESPESES INDIRECTES	0,00 %	0,00000
						COST EXECUCIÓ MATERIAL		1.972,00000
P-20	PSEGISALUT	pa	Partida alçada de seguretat i salut segons Pla de Seguretat i Salut.	Rend.: 1,000				1.125,00 €

JUSTIFICACIÓ DE PREUS

Data: 06/02/24

Pàg.: 13

ALTRES

CODI	UA	DESCRIPCIÓ	PREU
BANCDIAM20	u	Ancoratge acer diam 20 i long 40mm	12,00000 €

Q U A D R E D E P R E U S I

QUADRE DE PREUS NÚMERO 1

Data: 06/02/24

Pàg.: 1

NÚMERO	CODI	UA	DESCRIPCIÓ	PREU
P-1	P221B-EL9C	m3	Excavació de rasa i pou de fins a 2 m de fondària, en roca de resistència a la compressió alta (> 50 MPa), realitzada amb miniexcavadora amb martell trencador de combustible i càrrega mecànica sobre camió i minicarregadora de combustible (CINQUANTA-SET EUROS AMB VUITANTA-SET CÈNTIMS)	57,87 €
P-2	P2243-53AA	m2	Repàs de sols i parets de rases, pous i recalçats fins a 2,5 m de fondària (TRES EUROS AMB SEIXANTA-QUATRE CÈNTIMS)	3,64 €
P-3	P2R3-HIHG	m3	Transport de terres no contaminades a obra exterior o centre de valorització, amb camió de 7 t i temps d'espera per a la càrrega amb mitjans mecànics, amb un recorregut de més de 10 i fins a 15 km (DEU EUROS AMB VINT-I-VUIT CÈNTIMS)	10,28 €
P-4	P2RB-HFVK	m3	Disposició de terres no contaminades de densitat aparent 1,6 t/m3, a valoritzador de materials naturals excavats amb codi VNME (SIS EUROS AMB NORANTA-NOU CÈNTIMS)	6,99 €
P-5	P320-D6Y4	kg	Armadura per a murs de contenció AP500 SD, d'una alçària màxima de 3 m d'acer en barres corrugades B500SD de límit elàstic >= 500 N/mm2 (UN EUROS AMB VUITANTA-NOU CÈNTIMS)	1,89 €
P-6	P322-D784	m2	Muntatge i desmuntatge d'una cara d'encofrat amb plafó metàl·lic de 100x50 cm, per a murs de contenció de base rectilínia encofrats a una cara, d'una alçària <= 3 m, per a deixar el formigó vist (TRENTA-NOU EUROS AMB SETANTA CÈNTIMS)	39,70 €
P-7	P324-I2XR	m3	Formigonament de murs de contenció (CE, EHE), de 3 m d'alçària com a màxim, amb formigó per armar HA - 25 / B / 20 / XC2 amb una quantitat de ciment de 275 kg/m3 i relació aigua ciment =< 0.6 i abocat amb cubilot (CENT DIVUIT EUROS AMB DOTZE CÈNTIMS)	118,12 €
P-8	P3Z3-D53G	m2	Capa de neteja i anivellament 10 cm de gruix amb formigó de neteja, amb una dosificació de 150 kg/m3 de ciment, consistència tova i grandària màxima del granulat 20 mm, HL-150/B/20, abocat des de camió (CATORZE EUROS AMB TRENTA CÈNTIMS)	14,30 €
P-9	P442-DG0M	kg	Acer S275JR segons UNE-EN 10025-2, per a bigues formades per peça composta, en perfils laminats en calent sèrie L, LD, T, rodó, quadrat, rectangular i planxa, treballat a taller i amb una capa d'imprimació antioxidant, col·locat a l'obra amb soldadura (QUATRE EUROS AMB QUARANTA-VUIT CÈNTIMS)	4,48 €
P-10	P447-DMDG	kg	Acer S275JR segons UNE-EN 10025-2, en perfils laminats en calent sèrie L, LD, T, rodó, quadrat, rectangular i planxa, treballat a taller i amb una capa d'imprimació antioxidant, col·locat a l'obra amb soldadura (QUATRE EUROS AMB CINQUANTA-QUATRE CÈNTIMS)	4,54 €
P-11	P44C-DP1Y	kg	Acer S275JR segons UNE-EN 10025-2, per a pilars formats per peça composta, en perfils laminats en calent sèrie L, LD, T, rodó, quadrat, rectangular i planxa, treballat a taller i amb una capa d'imprimació antioxidant, col·locat a l'obra amb soldadura (QUATRE EUROS AMB CINQUANTA-DOS CÈNTIMS)	4,52 €
P-12	P542-9032	m2	Coberta amb perfil nervat de planxa d'acer per a cobertes galvanitzada i lacada, amb 4 nervis separats entre 250 i 270 mm i una alçària entre 40 i 50 mm, d'1,2 mm de gruix, amb una inèrcia entre 25 i 41 cm4 i una massa superficial entre 11 i 12 kg/m2, acabat llis de color especial, col·locat amb fixacions mecàniques (VINT-I-CINC EUROS AMB SEIXANTA-SET CÈNTIMS)	25,67 €

QUADRE DE PREUS NÚMERO 1

Data: 06/02/24

Pàg.: 2

NÚMERO	CODI	UA	DESCRIPCIÓ	PREU	
P-13	P54C-WHJN	m	Remat de planxa d'acer plegada amb acabat galvanitzat i prelacat, d'1 mm de gruix, 50 cm de desenvolupament, com a màxim, amb 3 plecs, per a extrem del ràfec, col·locat amb fixacions mecàniques (DISSET EUROS AMB VUITANTA-SET CÈNTIMS)	17,87	€
P-14	P89C-393V	m2	Pintat d'estructura d'acer a l'esmalt sintètic, amb dues capes d'imprimació antioxidant i dues d'acabat (TRENTA-DOS EUROS AMB NORANTA-NOU CÈNTIMS)	32,99	€
P-15	PAGRAVA	u	Pou de graves de dimensions 1000x1500 i 300 mm de profunditat. Graves color clar i contron arrodonit, amb mida màxima de l'àrid de 40 mm. (CINC-CENTS EUROS)	500,00	€
P-16	PANC20MM	u	Ancoratge per base de pilar d'acer per a cargolar a la base, amb cargols d'acer d'alta resistència de 20 mm de diàmetre i 40 cm de llargària, col·locats a fonament (VINT-I-CINC EUROS AMB SETANTA-UN CÈNTIMS)	25,71	€
P-17	PBARANA	u	Treballs de desmuntatge i muntatge de dues escales de 2 i 3 graons, respectivament; així com els desmuntatge i muntatge de 2 trams de barana de longitud aproximada 1m. Inclou mà d'obra i mitjans auxiliars necessaris per la seva correcta execució. (TRES-CENTS CINQUANTA EUROS)	350,00	€
P-18	PCONTROL	u	Partida de control de qualitat a assumir per l'adjudicatari amb un màxim de l'1% del PEM de projecte, segons Pla de Control de qualitat o indicacions de la direcció Facultativa. (ZERO EUROS)	0,00	€
P-19	PELEV003	u	Partida d'abonament íntegre per lloguer de vàries plataformes elevadores d'alçada fins a 24 m. (MIL NOU-CENTS SETANTA-DOS EUROS)	1.972,00	€
P-20	PSEGISALUT	pa	Partida alçada de seguretat i salut segons Pla de Seguretat i Salut. (MIL CENT VINT-I-CINC EUROS)	1.125,00	€

Q U A D R E D E P R E U S I I

QUADRE DE PREUS NÚMERO 2

Data: 06/02/24

Pàg.: 1

NÚMERO	CODI	UA	DESCRIPCIÓ	PREU
P-1	P221B-EL9C	m3	Excavació de rasa i pou de fins a 2 m de fondària, en roca de resistència a la compressió alta (> 50 MPa), realitzada amb miniexcavadora amb martell trencador de combustible i càrrega mecànica sobre camió i minicarregadora de combustible	57,87 €
			Altres conceptes	57,87000 €
P-2	P2243-53AA	m2	Repàs de sols i parets de rases, pous i recalçats fins a 2,5 m de fondària	3,64 €
			Altres conceptes	3,64000 €
P-3	P2R3-HIHG	m3	Transport de terres no contaminades a obra exterior o centre de valorització, amb camió de 7 t i temps d'espera per a la càrrega amb mitjans mecànics, amb un recorregut de més de 10 i fins a 15 km	10,28 €
			Altres conceptes	10,28000 €
P-4	P2RB-HFVK	m3	Disposició de terres no contaminades de densitat aparent 1,6 t/m3, a valoritzador de materials naturals excavats amb codi VNME	6,99 €
	B2RB-HFVL	t	Disposició de terres no contaminades de densitat aparent 1,6 t/m3, a valoritzador de materials naturals excavats amb codi VNME	6,99200 €
			Altres conceptes	-0,00200 €
P-5	P320-D6Y4	kg	Armadura per a murs de contenció AP500 SD, d'una alçària màxima de 3 m d'acer en barres corrugades B500SD de límit elàstic >= 500 N/mm2	1,89 €
	B0AM-078F	kg	Filferro recuit 1,3 mm	0,01190 €
			Altres conceptes	1,87810 €
P-6	P322-D784	m2	Muntatge i desmuntatge d'una cara d'encofrat amb plafó metàl·lic de 100x50 cm, per a murs de contenció de base rectilínia encofrats a una cara, d'una alçària <= 3 m, per a deixar el formigó vist	39,70 €
	B0AK-07AS	kg	Clau acer	0,18900 €
	B0D21-07OY	m	Tauló de fusta de pi per a 10 usos	0,65969 €
	B0D62-07PL	cu	Puntal metàl·lic i telescòpic per a 3 m d'alçària i 150 usos	0,11878 €
	B0D80-0CNQ	m2	Plafó metàl·lic de 50x100 cm per a 20 usos	3,15315 €
	B0DZ1-0ZLZ	l	Desencofrant	0,26900 €
	B0DZ5-0F6Q	u	Part proporcional d'elements auxiliars per a plafons metàl·lics, de 50x100 cm	0,39000 €
			Altres conceptes	34,92038 €
P-7	P324-I2XR	m3	Formigonament de murs de contenció (CE, EHE), de 3 m d'alçària com a màxim, amb formigó per armar HA - 25 / B / 20 / XC2 amb una quantitat de ciment de 275 kg/m3 i relació aigua ciment =< 0.6 i abocat amb cubilot	118,12 €
	B06F2-HZBD	m3	Formigó per armar HA - 25 / B / 20 / XC2 amb una quantitat de ciment de 275 kg/m3 i relació aigua ciment =< 0.6	95,21400 €
			Altres conceptes	22,90600 €
P-8	P3Z3-D53G	m2	Capa de neteja i anivellament 10 cm de gruix amb formigó de neteja, amb una dosificació de 150 kg/m3 de ciment, consistència tova i grandària màxima del granulat 20 mm, HL-150/B/20, abocat des de camió	14,30 €
	B067-2A9V	m3	Formigó de neteja, amb una dosificació de 150 kg/m3 de ciment, consistència tova i grandària màxima del granulat 20 mm, HL-150/B/20	8,48190 €
			Altres conceptes	5,81810 €
P-9	P442-DG0M	kg	Acer S275JR segons UNE-EN 10025-2, per a bigues formades per peça composta, en perfils laminats en calent sèrie L, LD, T, rodó, quadrat, rectangular i planxa, treballat a taller i amb una capa d'imprimació antioxidant, col·locat a l'obra amb soldadura	4,48 €
	B44Z-0LWQ	kg	Acer S275JR segons UNE-EN 10025-2, format per peça composta, en perfils laminats en calent sèrie L, LD, T, rodó, quadrat, rectangular i planxa, treballat al taller per a col·locar amb soldadura i amb una capa d'imprimació antioxidant	3,63000 €

QUADRE DE PREUS NÚMERO 2

Data: 06/02/24

Pàg.: 2

NÚMERO	CODI	UA	DESCRIPCIÓ	PREU
			Altres conceptes	0,85000 €
P-10	P447-DMDG	kg	Acer S275JR segons UNE-EN 10025-2, en perfils laminats en calent sèrie L, LD, T, rodó, quadrat, rectangular i planxa, treballat a taller i amb una capa d'imprimació antioxidant, col·locat a l'obra amb soldadura	4,54 €
	B44Z-0M1J	kg	Acer S275JR segons UNE-EN 10025-2, format per peça simple, en perfils laminats en calent sèrie L, LD, T, rodó, quadrat, rectangular i planxa, treballat al taller per a col·locar amb soldadura i amb una capa d'imprimació antioxidant	1,61000 €
			Altres conceptes	2,93000 €
P-11	P44C-DP1Y	kg	Acer S275JR segons UNE-EN 10025-2, per a pilars formats per peça composta, en perfils laminats en calent sèrie L, LD, T, rodó, quadrat, rectangular i planxa, treballat a taller i amb una capa d'imprimació antioxidant, col·locat a l'obra amb soldadura	4,52 €
	B44Z-0LWQ	kg	Acer S275JR segons UNE-EN 10025-2, format per peça composta, en perfils laminats en calent sèrie L, LD, T, rodó, quadrat, rectangular i planxa, treballat al taller per a col·locar amb soldadura i amb una capa d'imprimació antioxidant	3,63000 €
			Altres conceptes	0,89000 €
P-12	P542-9032	m2	Coberta amb perfil nervat de planxa d'acer per a cobertes galvanitzada i lacada, amb 4 nervis separats entre 250 i 270 mm i una alçària entre 40 i 50 mm, d'1,2 mm de gruix, amb una inèrcia entre 25 i 41 cm4 i una massa superficial entre 11 i 12 kg/m2, acabat llis de color especial, col·locat amb fixacions mecàniques	25,67 €
	B0A5-06VX	u	Cargol autoroscant amb volandera	0,99000 €
	B0CH4-211C	m2	Perfil nervat de planxa d'acer galvanitzada i lacada amb 4 nervis separats entre 250 i 270 mm i una alçària entre 40 i 50 mm d'1,2 mm de gruix, amb una inèrcia entre 25 i 41 cm4 i una massa superficial entre 11 i 12 kg/m2, acabat llis, per a cobertes, de color especial, segons la norma UNE-EN 14782	14,81550 €
			Altres conceptes	9,86450 €
P-13	P54C-WHJN	m	Remat de planxa d'acer plegada amb acabat galvanitzat i prelacat, d'1 mm de gruix, 50 cm de desenvolupament, com a màxim, amb 3 plecs, per a extrem del ràfec, col·locat amb fixacions mecàniques	17,87 €
	B0A5-06VX	u	Cargol autoroscant amb volandera	1,08000 €
	B0CHK-2OSV	m	Remat de planxa d'acer plegada amb acabat galvanitzat i prelacat, d'1 mm de gruix, 50 cm de desenvolupament, com a màxim, amb 3 plecs, per a extrem del ràfec	6,30819 €
			Altres conceptes	10,48181 €
P-14	P89C-393V	m2	Pintat d'estructura d'acer a l'esmalt sintètic, amb dues capes d'imprimació antioxidant i dues d'acabat	32,99 €
	B891-0P02	kg	Esmalt sintètic	3,62840 €
	B8Z6-0P2D	kg	Imprimació antioxidant	4,38192 €
			Altres conceptes	24,97968 €
P-15	PAGRAVA	u	Pou de graves de dimensions 1000x1500 i 300 mm de profunditat. Graves color clar i contron arrodonit, amb mida màxima de l'àrid de 40 mm.	500,00 €
			Sense descomposició	500,00000 €
P-16	PANC20MM	u	Ancoratge per base de pilar d'acer per a cargolar a la base, amb cargols d'acer d'alta resistència de 20 mm de diàmetre i 40 cm de llargària, col·locats a fonament	25,71 €
			Altres conceptes	25,71000 €
P-17	PBARANA	u	Treballs de desmuntatge i muntatge de dues escales de 2 i 3 graons, respectivament; així com els desmuntatge i muntatge de 2 trams de barana de longitud aproximada 1m. Inclou mà d'obra i mitjans auxiliars necessaris per la seva correcta execució.	350,00 €
			Sense descomposició	350,00000 €
P-18	PCONTROL	u	Partida de control de qualitat a assumir per l'adjudicatari amb un màxim de l'1% del PEM de projecte, segons Pla de Control de qualitat o indicacions de la direcció Facultativa.	0,00 €

QUADRE DE PREUS NÚMERO 2

Data: 06/02/24

Pàg.: 3

NÚMERO	CODI	UA	DESCRIPCIÓ	PREU
			Sense descomposició	0,00000 €
P-19	PELEV003	u	Partida d'abonament íntegre per lloguer de vàries plataformes elevadores d'alçada fins a 24 m.	1.972,00 €
			Altres conceptes	1.972,00000 €
P-20	PSEGISALU	pa	Partida alçada de seguretat i salut segons Pla de Seguretat i Salut.	1.125,00 €
			Sense descomposició	1.125,00000 €

P R E S S U P O S T

PRESSUPOST

Data: 06/02/24

Pàg.: 1

Obra 01 Pressupost OBR2207
 Capítol 01 MITJANS AUXILIARS

NUM. CODI	UA	DESCRIPCIÓ	PREU	AMIDAMENT	IMPORT	
1	PELEV003	u	Lloguer plataforma	1.972,00	1.000	1.972,00
		Partida d'abonament íntegre per lloguer de varies plataformes elevadores d'alçada fins a 24 m. (P - 19)				

TOTAL Capítol 01.01 1.972,00

Obra 01 Pressupost OBR2207
 Capítol 02 MOVIMENT DE TERRES+GESTIO RESIDUS

NUM. CODI	UA	DESCRIPCIÓ	PREU	AMIDAMENT	IMPORT	
1	P221B-EL9C	m3	Excav.rasa/pou,hfins a 2m,roca rc.alta(> 50MPa),miniexcavadora+martell de combustible,+càrr.mec.s/ca	57,87	9,169	530,61
		Excavació de rasa i pou de fins a 2 m de fondària, en roca de resistència a la compressió alta (> 50 MPa), realitzada amb miniexcavadora amb martell trencador de combustible i càrrega mecànica sobre camió i minicarregadora de combustible (P - 1)				
2	P2R3-HIHG	m3	Transp.terres no contaminades,obra ext./centr. valor.,camió 7t,carreg.mec.,rec.més de 10 i fins a 15	10,28	11,725	120,53
		Transport de terres no contaminades a obra exterior o centre de valorització, amb camió de 7 t i temps d'espera per a la càrrega amb mitjans mecànics, amb un recorregut de més de 10 i fins a 15 km (P - 3)				
3	P2RB-HFVK	m3	Disposició de terres no cont. de densitat aparent 1,6 t/m3, a VNME	6,99	11,725	81,96
		Disposició de terres no contaminades de densitat aparent 1,6 t/m3, a valoritzador de materials naturals excavats amb codi VNME (P - 4)				
4	P2243-53AA	m2	Repàs sòl/paret rasa/recalçat hfins a 2,5m	3,64	27,739	100,97
		Repàs de sols i parets de rases, pous i recalçats fins a 2,5 m de fondària (P - 2)				

TOTAL Capítol 01.02 834,07

Obra 01 Pressupost OBR2207
 Capítol 03 FONAMENTACIÓ

NUM. CODI	UA	DESCRIPCIÓ	PREU	AMIDAMENT	IMPORT	
1	P3Z3-D53G	m2	Cap.net/anivell. g=10cm, formigó neteja HL-150/B/20, camió	14,30	5,712	81,68
		Capa de neteja i anivellament 10 cm de gruix amb formigó de neteja, amb una dosificació de 150 kg/m3 de ciment, consistència tova i grandària màxima del granulat 20 mm, HL-150/B/20, abocat des de camió (P - 8)				
2	P320-D6Y4	kg	Armadura p/murs cont. AP500SD barres corrug.,h<=3m	1,89	437,016	825,96
		Armadura per a murs de contenció AP500 SD, d'una alçària màxima de 3 m d'acer en barres corrugades B500SD de límit elàstic >= 500 N/mm2 (P - 5)				
3	P322-D784	m2	Muntatge+desm.1 cara encofrat,plafó met.100x50cm,p/mur conten.rectil.,1c.,h<= 3m,form.vist	39,70	45,248	1.796,35
		Muntatge i desmuntatge d'una cara d'encofrat amb plafó metàl·lic de 100x50 cm, per a murs de contenció de base rectilínia encofrats a una cara, d'una alçària <= 3 m, per a deixar el formigó vist (P - 6)				

PRESSUPOST

Data: 06/02/24

Pàg.: 2

4	P324-I2XR	m3	Formigonament de murs de contenció (CE, EHE)h<=3m,formigó per armar HA - 25 / B / 20 / XC2 quant.cim Formigonament de murs de contenció (CE, EHE), de 3 m d'alçària com a màxim, amb formigó per armar HA - 25 / B / 20 / XC2 amb una quantitat de ciment de 275 kg/m3 i relació aigua ciment =< 0.6 i abocat amb cubilot (P - 7)	118,12	7,997	944,61
5	P447-DMDG	kg	Acer S275JR,perf.lam.L,LD,T,rodó,quad.,rectang.,treb.taller+antiox.,col.obra sold. Acer S275JR segons UNE-EN 10025-2, en perfils laminats en calent sèrie L, LD, T, rodó, quadrat, rectangular i planxa, treballat a taller i amb una capa d'imprimació antioxidant, col·locat a l'obra amb soldadura (P - 10)	4,54	111,135	504,55
6	PANC20MM	u	Ancoratge pilar diam 20 mm Ancoratge per base de pilar d'acer per a cargolar a la base, amb cargols d'acer d'alta resistència de 20 mm de diàmetre i 40 cm de llargària, col·locats a fonament (P - 16)	25,71	34,000	874,14

TOTAL	Capítol	01.03	5.027,29
--------------	----------------	--------------	-----------------

Obra	01	Pressupost OBR2207
Capítol	04	ESTRUCTURA VERTICAL

NUM. CODI	UA	DESCRIPCIÓ	PREU	AMIDAMENT	IMPORT	
1	P44C-DP1Y	kg	Acer S275JR,p/pilar peça comp.,perf.lam.L,LD,T,rodó,quad.,rectang.,treb.taller+antiox.,col.obra sold Acer S275JR segons UNE-EN 10025-2, per a pilars formats per peça composta, en perfils laminats en calent sèrie L, LD, T, rodó, quadrat, rectangular i planxa, treballat a taller i amb una capa d'imprimació antioxidant, col·locat a l'obra amb soldadura (P - 11)	4,52	936,907	4.234,82

TOTAL	Capítol	01.04	4.234,82
--------------	----------------	--------------	-----------------

Obra	01	Pressupost OBR2207
Capítol	05	ESTRUCTURA HORITZONTAL

NUM. CODI	UA	DESCRIPCIÓ	PREU	AMIDAMENT	IMPORT	
1	P442-DG0M	kg	Acer S275JR,p/bigà peça comp.,perf.lam.L,LD,T,rodó,quad.,rectang.,treb.taller+antiox.,col.obra sold. Acer S275JR segons UNE-EN 10025-2, per a bigues formades per peça composta, en perfils laminats en calent sèrie L, LD, T, rodó, quadrat, rectangular i planxa, treballat a taller i amb una capa d'imprimació antioxidant, col·locat a l'obra amb soldadura (P - 9)	4,48	2.483,407	11.125,66

TOTAL	Capítol	01.05	11.125,66
--------------	----------------	--------------	------------------

Obra	01	Pressupost OBR2207
Capítol	06	SERRALLERIA

NUM. CODI	UA	DESCRIPCIÓ	PREU	AMIDAMENT	IMPORT	
1	P442-DG0M	kg	Acer S275JR,p/bigà peça comp.,perf.lam.L,LD,T,rodó,quad.,rectang.,treb.taller+antiox.,col.obra sold. Acer S275JR segons UNE-EN 10025-2, per a bigues formades per peça composta, en perfils laminats en calent sèrie L, LD, T, rodó,	4,48	688,491	3.084,44

PRESSUPOST

Data: 06/02/24

Pàg.: 3

quadrat, rectangular i planxa, treballat a taller i amb una capa d'imprimació antioxidant, col·locat a l'obra amb soldadura (P - 9)

TOTAL Capítol 01.06 3.084,44

Obra 01 Pressupost OBR2207
Capítol 07 COBERTA

NUM. CODI	UA	DESCRIPCIÓ	PREU	AMIDAMENT	IMPORT
1 P542-9032	m2	Cober.nerv.plan.acer p/cobertes galv.+lacada,4nerv.sep=entre 250 i 270mm,h=entre 40 i 50mm,g=1,2mm,a Coberta amb perfil nervat de planxa d'acer per a cobertes galvanitzada i lacada, amb 4 nervis separats entre 250 i 270 mm i una alçària entre 40 i 50 mm, d'1,2 mm de gruix, amb una inèrcia entre 25 i 41 cm4 i una massa superficial entre 11 i 12 kg/m2, acabat llis de color especial, col·locat amb fixacions mecàniques (P - 12)	25,67	79,350	2.036,91
2 P54C-WHJN	m	Remat plan.acer pl. galv.+prelac. g=1mm, desenv.<50cm 3 plecs, p/ext.rèfec col.fix.mec Remat de planxa d'acer plegada amb acabat galvanitzat i prelacat, d'1 mm de gruix, 50 cm de desenvolupament, com a màxim, amb 3 plecs, per a extrem del ràfec, col·locat amb fixacions mecàniques (P - 13)	17,87	25,300	452,11

TOTAL Capítol 01.07 2.489,02

Obra 01 Pressupost OBR2207
Capítol 08 PINTURA

NUM. CODI	UA	DESCRIPCIÓ	PREU	AMIDAMENT	IMPORT
1 P89C-393V	m2	Pintat estructura acer esmalt sint.,2imprim.oxidant +acab. Pintat d'estructura d'acer a l'esmalt sintètic, amb dues capes d'imprimació antioxidant i dues d'acabat (P - 14)	32,99	118,542	3.910,70

TOTAL Capítol 01.08 3.910,70

Obra 01 Pressupost OBR2207
Capítol 09 VARIS

NUM. CODI	UA	DESCRIPCIÓ	PREU	AMIDAMENT	IMPORT
1 PAGRAVA	u	Pou de graves Pou de graves de dimensions 1000x1500 i 300 mm de profunditat. Graves color clar i contron arrodonit, amb mida màxima de l'àrid de 40 mm. (P - 15)	500,00	1,000	500,00
2 PBARANA	u	Desmuntatge muntatge escales i baranes Treballs de desmuntatge i muntatge de dues escales de 2 i 3 graons, respectivament; així com els desmuntatge i muntatge de 2 trams de barana de longitud aproximada 1m. Inclou mà d'obra i mitjans auxiliars necessaris per la seva correcta execució. (P - 17)	350,00	1,000	350,00

TOTAL Capítol 01.09 850,00

Obra 01 Pressupost OBR2207
Capítol 10 CONTROL DE QUALITAT

PRESSUPOST

Data: 06/02/24

Pàg.: 4

NUM. CODI	UA	DESCRIPCIÓ	PREU	AMIDAMENT	IMPORT
1	PCONTROL	u			
		Control de qualitat	0,00	1,000	0,00
		Partida de control de qualitat a assumir per l'adjudicatari amb un màxim de l'1% del PEM de projecte, segons Pla de Control de qualitat o indicacions de la direcció Facultativa. (P - 18)			

TOTAL	Capítol	01.10			0,00
--------------	----------------	--------------	--	--	-------------

Obra	01	Pressupost OBR2207
Capítol	11	SEGURETAT I SALUT

NUM. CODI	UA	DESCRIPCIÓ	PREU	AMIDAMENT	IMPORT
1	PSEGISALUT	pa			
		Partida alçada de seguretat i salut	1.125,00	1,000	1.125,00
		Partida alçada de seguretat i salut segons Pla de Seguretat i Salut. (P - 20)			

TOTAL	Capítol	01.11			1.125,00
--------------	----------------	--------------	--	--	-----------------

R E S U M D E P R E S S U P O S T

RESUM DE PRESSUPOST

Data: 06/02/24

Pàg.: 1

NIVELL 2: Capítol			Import
Capítol	01.01	MITJANS AUXILIARS	1.972,00
Capítol	01.02	MOVIMENT DE TERRES+GESTIO RESIDUS	834,07
Capítol	01.03	FONAMENTACIÓ	5.027,29
Capítol	01.04	ESTRUCTURA VERTICAL	4.234,82
Capítol	01.05	ESTRUCTURA HORIZONTAL	11.125,66
Capítol	01.06	SERRALLERIA	3.084,44
Capítol	01.07	COBERTA	2.489,02
Capítol	01.08	PINTURA	3.910,70
Capítol	01.09	VARIS	850,00
Capítol	01.10	CONTROL DE QUALITAT	0,00
Capítol	01.11	SEGURETAT I SALUT	1.125,00
Obra	01	Pressupost OBR2207	34.653,00
			34.653,00
NIVELL 1: Obra			Import
Obra	01	Pressupost OBR2207	34.653,00
			34.653,00

PRESSUPOST D'EXECUCIÓ PER CONTRACTE

Pàg. 1

PRESSUPOST D'EXECUCIÓ MATERIAL.....	34.653,00
13 % Despeses Generals SOBRE 34.653,00.....	4.504,89
6 % Benefici Industrial SOBRE 34.653,00.....	2.079,18
Subtotal	41.237,07
21 % IVA SOBRE 41.237,07.....	8.659,78
TOTAL PRESSUPOST PER CONTRACTE	€ 49.896,85

Aquest pressupost d'execució per contracte puja a

(QUARANTA-NOU MIL VUIT-CENTS NORANTA-SIS EUROS AMB VUITANTA-CINC CÈNTIMS)

P L E C S D E C O N D I C I O N S T É C N I Q U E S **E**

C O N D I C I O N S G E N E R A L S

01. PLEC DE CONDICIONS GENERALS DE L'EDIFICACIÓ FACULTATIVES I ECONÒMIQUES

Capítol preliminar: Disposicions generals

Naturalesa i objecte del Plec general

Article 1.- El present Plec general de condicions té caràcter supletori del Plec de Condicions particulars del Projecte.

Ambdós, com a part del projecte arquitectònic, tenen com a finalitat regular l'execució de les obres fixant-ne els nivells tècnics i de qualitat exigibles i precisen les intervencions que corresponen, segons el contracte i d'acord amb la legislació aplicable, al Promotor o propietari de l'obra, al Contractista o constructor de l'obra, als seus tècnics i encarregats, a l'Arquitecte i a l'Aparellador o arquitecte Tècnic, així com les relacions entre ells i les seves obligacions corresponents en ordre al compliment del contracte d'obra.

Documentació del Contracte d'Obra

Article 2.- Integren el contracte els documents següents, esmentats per ordre de relació pel que fa al valor de les seves especificacions en cas d'omissió o contradicció aparent:

1. Les condicions fixades en el mateix document de contracte d'empresa o arrendament d'obra, si existeix.
2. El Plec de clàusules administratives.
3. El present Plec general de condicions.
4. La resta de la documentació del Projecte (memòria, plànols, medicions i pressupost).

Les ordres i instruccions de la Direcció facultativa de les obres s'incorporen al Projecte com a interpretació, complement o precisió de les seves determinacions. En cada document, les especificacions literals prevalen sobre les gràfiques, i en els plànols, la cota preval sobre la mida a escala.

Capítol I: Condicions Facultatives

Epígraf 1: Delimitació general de funcions tècniques

L'Arquitecte-director

Article 3.- Correspon a l'Arquitecte-director:

- a) Comprovar l'adequació de la fonamentació projectada a les característiques reals del sòl.
- b) Redactar els complements o rectificacions del projecte que calguin.
- c) Assistir a les obres, tantes vegades com la seva naturalesa i complexitat requereixi, per tal de resoldre les contingències que es produïssin i impartir les instruccions complementàries que calguin per aconseguir la solució arquitectònica correcta.
- d) Coordinar la intervenció en obra d'altres tècnics que, si escau, concorrin a la direcció amb funció pròpia en aspectes parcials de la seva especialitat.
- e) Aprovar les certificacions parcials d'obra, la liquidació final i assessorar el promotor en l'acte de la recepció.
- f) Preparar la documentació final de l'obra i expedir i subscriure juntament amb l'Aparellador o Arquitecte Tècnic, el certificat de final d'obra.

L'Aparellador o Arquitecte Tècnic

Article 4.- Correspon a l'Aparellador o Arquitecte Tècnic:

- a) Redactar el document d'estudi i anàlisi del Projecte d'acord amb el previst a l'article 1.4. de les Tarifes d'Honoraris aprovades per R.D.314/1979, de 19 de Gener.
- b) Planificar, a la vista del projecte arquitectònic, del contracte i de la normativa tècnica d'aplicació, el control de qualitat i econòmic de les obres.
- c) Efectuar el replanteig de l'obra i preparar l'acta corresponent subscribint-la juntament amb l'Arquitecte i amb el Constructor.
- d) Comprovar les instal·lacions provisionals, mitjans auxiliars i sistemes de seguretat i salut en el treball, controlant-ne la seva correcta execució.
- e) Ordenar i dirigir l'execució material d'acord amb el projecte, amb les normes tècniques i amb les regles de bona construcció.
- f) Elaborar el programa de control de qualitat i fer o disposar les proves i assaigs de materials, instal·lacions i altres unitats d'obra segons les freqüències de mostreig programades en el pla de control, així com efectuar les altres comprovacions que resultin necessàries per assegurar la qualitat constructiva d'acord amb el projecte i la normativa tècnica aplicable. Dels resultats n'informarà puntualment al Constructor, donant-li, en tot cas, les ordres oportunes; si la contingència no es resolgués s'adoptaran les mesures que calguin donant-ne compte a l'Arquitecte.
- g) Fer les medicions d'obra executada i donar conformitat, segons les relacions establertes, a les certificacions valorades i a la liquidació final de l'obra.
- h) Subscriure, juntament amb l'Arquitecte, el certificat final d'obra.

El Constructor

Article 5.- Correspon al Constructor:

- a) Organitzar els treballs de construcció, redactant els plans d'obra que calguin i projectant o autoritzant les instal·lacions provisionals i mitjans auxiliars de l'obra.
- b) Elaborar el Pla de Seguretat i Salut en el treball en el qual s'analitzin, estudiïn, desenvolupin i complementin les previsions contemplades a l'estudi o estudi bàsic, en funció del seu propi sistema d'execució de l'obra.
- c) Subscriure amb l'Arquitecte i l'Aparellador o Arquitecte Tècnic, l'acta de replanteig de l'obra.
- d) Ostentar la direcció de tot el personal que intervingui en l'obra i coordinar les intervencions dels subcontractistes.
- e) Assegurar la idoneïtat de tots i cadascun dels materials i elements constructius que s'utilitzen, comprovant-ne els preparats en obra i rebutjant, per iniciativa pròpia o per prescripció de l'Aparellador o Arquitecte Tècnic, els subministraments o prefabricats que no comptin amb les garanties o documents d'idoneïtat requerits per les normes d'aplicació.
- f) Custodiar el Llibre d'ordres i seguiment de l'obra, i donar el vist i plau a les anotacions que s'hi practiquin.
- g) Facilitar a l'Aparellador o Arquitecte Tècnic, amb temps suficient, els materials necessaris per l'acompliment de la seva comesa.
- h) Preparar les certificacions parcials d'obra i la proposta de liquidació final.
- i) Subscriure amb el Promotor les actes de recepció provisional i definitiva.
- j) Concertar les assegurances d'accidents de treball i de danys a tercers durant l'obra.

Epígraf 2: De les obligacions i drets generals del Constructor o Contractista

Verificació dels documents del projecte

Article 6.- Abans de començar les obres, el Constructor consignarà per escrit que la documentació aportada li resulta suficient per a la comprensió de la totalitat de l'obra contractada, o en cas contrari, sol·licitarà els aclariments pertinents.

Pla de Seguretat i Salut

Article 7.- El Constructor, a la vista del Projecte d'Execució que contingui l'Estudi de Seguretat i Salut o bé l'Estudi bàsic, presentarà el Pla de Seguretat i Salut que s'haurà d'aprovar, abans de l'inici de l'obra, pel coordinador en matèria de seguretat i salut o per la direcció facultativa en cas de no ser necessària la designació de coordinador. Serà obligatòria la designació, per part del Promotor, d'un coordinador en matèria de seguretat i salut durant l'execució de l'obra sempre que hi intervingui més d'una empresa, o una empresa i treballadors autònoms o diversos treballadors autònoms.

Els contractistes i subcontractistes seran responsables de l'execució correcta de les mesures preventives fixades en el Pla de seguretat i salut, relatiu a les obligacions que els corresponguin a ells directament o, en tot cas, als treballadors autònoms contractats per ells. Els contractistes i subcontractistes respondran solidàriament de les conseqüències que es derivin de l'incompliment de les mesures previstes en el Pla, en els termes de l'apartat 2 de l'article 42 de la Llei 31/1995 de prevenció de riscos laborals.

Oficina a l'obra

Article 8.- El Constructor habilitarà a l'obra una oficina en la qual hi haurà una taula o taulell adequat, on es puguin estendre els plànols i consultar-los.

En l'esmentada oficina el Contractista tindrà sempre a disposició de la Direcció Facultativa el següent:

- El projecte d'execució complet, inclosos els complements que, si escau, redacti l'Arquitecte.
- La llicència d'obres.
- El Llibre d'Ordres i Assistències.
- El Pla de Seguretat i Salut.
- La documentació de les assegurances esmentades en l'article 5.)

A més el Constructor disposarà d'una oficina per a la Direcció Facultativa, convenientment condicionada per treballar-hi amb normalitat a qualsevol hora de la jornada.

El Llibre d'Incidències, que haurà de restar sempre a l'obra, es trobarà en poder del coordinador en matèria de seguretat i salut o, en el cas de no ser necessària la designació de coordinador, en poder de la Direcció Facultativa.

Representació del Contractista

Article 9.- El Constructor està obligat a comunicar a la Propietat la persona designada com a delegat seu a l'obra, que tindrà el caràcter de Cap de l'obra, amb dedicació plena i amb facultats per a representar-lo i adoptar en tot moment aquelles decisions que es refereixen a la Contracta.

Les seves funcions seran les del Constructor, segons s'especifica en l'article 5.

Quan la importància de les obres ho requereixi, i així es consigni en el Plec de "Condicions particulars d'índole facultativa", el Delegat del Contractista serà un facultatiu de grau superior o grau mitjà, segons els casos.

El Plec de Condicions particulars determinarà el personal facultatiu o especialista que el Constructor s'obligui a mantenir en l'obra com a mínim, i el temps de dedicació compromesa.

L'incompliment d'aquesta obligació o, en general, la manca de qualificació suficient per part del personal segons la naturalesa dels treballs, facultarà l'Arquitecte per ordenar la paralització de les obres, sense cap dret a reclamació, fins que sigui esmenada la deficiència.

Presència del Constructor en l'obra

Article 10.- El Cap d'obra, per ell mateix o mitjançant els seus tècnics o encarregats, estarà present durant la jornada legal de treball i acompanyarà l'Arquitecte o l'Aparellador o Arquitecte Tècnic en les visites que facin a les obres, posant-se a la seva disposició per a la pràctica dels reconeixements que es considerin necessaris i subministrant-los les dades que calguin per a la comprovació de medicions i liquidacions.

Treballs no estipulats expressament

Article 11.- És obligació de la Contracta executar tot el que sigui necessari per a la bona construcció i aspecte de les obres, encara que no es trobi expressament determinat en els documents de Projecte, sempre que, sense separar-se del seu esperit i recta interpretació, ho disposi l'Arquitecte dins els límits de possibilitats que els pressupostos habilitin per a cada unitat d'obra i tipus d'execució.

En cas de defecte d'especificació en el Plec de Condicions particulars, s'entendrà que cal una reforma de projecte. Tota variació que suposi increment de preus d'alguna unitat d'obra en més del 20% o del total del pressupost en més d'un 10% requereix consentiment exprés de la Propietat.

Interpretacions, aclariments i modificacions dels documents del projecte

Article 12.- Quan es tracti d'aclarir, interpretar o modificar preceptes dels Plecs de Condicions o indicacions dels plànols o croquis, les ordres i instruccions corresponents es comunicaran per escrit al Constructor que estarà obligat a tornar els originals o les còpies subscriuint amb la seva signatura el conforme que figurarà al peu de totes les ordres, avisos o instruccions que rebí, tant de l'Aparellador o Arquitecte Tècnic com de l'Arquitecte.

Qualsevol reclamació que en contra de les disposicions de la Direcció Facultativa vulgui fer el Constructor, haurà de dirigir-la, dins el termini de tres dies, a aquell que les hagi dictat, el qual donarà al Constructor el corresponent rebut, si així ho sol·licités.

Article 13.- El Constructor podrà requerir de l'Arquitecte o de l'Aparellador o Arquitecte Tècnic, segons les seves respectives comeses, les instruccions o aclariments que calgui per a la correcta interpretació i execució del projecte.

Reclamacions contra les ordres de la Direcció Facultativa

Article 14.- Les reclamacions que el Contractista vulgui fer contra les ordres o instruccions demanades de la Direcció Facultativa, solament podrà presentar-les a través de l'Arquitecte, davant la Propietat, si són d'ordre econòmic i d'acord amb les condicions estipulades en els Plecs de Condicions corresponents. Contra disposicions d'ordre tècnic de l'Arquitecte o de l'Aparellador o Arquitecte Tècnic, no s'admetrà cap reclamació, i el Contractista podrà salvar la seva responsabilitat, si ho estima oportú, mitjançant exposició raonada dirigida a l'Arquitecte, el qual podrà limitar la seva resposta al justificant de recepció, que en tot cas serà obligatori per a aquest tipus de reclamacions.

Recusació pel Contractista del personal nomenat per l'Arquitecte

Article 15.- El Constructor no podrà recusar els Arquitectes, Aparelladors, o personal encarregat per aquests, de la vigilància de l'obra, ni demanar que per part de la Propietat es designin altres facultatius per als reconeixements i medicions. Quan es cregui perjudicat per la seva tasca, procedirà d'acord amb allò estipulat en l'article precedent, però sense que per això no es pugui interrompre ni pertorbar la marxa dels treballs.

Faltes del personal

Article 16.- L'Arquitecte, en el cas de desobediència a les seves instruccions, manifesta incompetència o negligència greu que comprometi o pertorbi la marxa dels treballs, podrà requerir el Contractista perquè aparti de l'obra els dependents o operaris causants de la pertorbació.

Article 17.- El Contractista podrà subcontractar capítols o unitats d'obra a altres contractistes i industrials, subjectant-se, si escau, a allò estipulat en el Plec de Condicions particulars i sense perjudici de les seves obligacions com a Contractista general de l'obra.

Epígraf 3: Prescripcions generals relatives als treballs, als materials i als mitjans auxiliars

Camins i accessos

Article 18.- El constructor disposarà pel seu compte dels accessos a l'obra, la senyalització i el seu tancament o vallat.

L'Aparellador o Arquitecte Tècnic podrà exigir la seva modificació o millora.

Replanteig

Article 19.- El Constructor iniciarà les obres replantejant-les en el terreny i assenyalant-ne les referències principals, que mantindrà com a base d'ulteriors replanteigs parcials. Aquests treballs es consideraran a càrrec del Contractista i inclosos en la seva oferta.

El Constructor sotmetrà el replanteig a l'aprovació de l'Aparellador o Arquitecte Tècnic i una vegada aquest últim hi hagi donat la seva conformitat prepararà una acta acompanyada d'un plànol que haurà de ser aprovat per l'Arquitecte. L'omissió d'aquest tràmit serà responsabilitat del Constructor.

Començament de l'obra. Ritme d'execució dels treballs

Article 20.- El Constructor començarà les obres en el termini marcat en el Plec de Condicions Particulars, desenvolupant-les en la forma necessària perquè dins els períodes parcials assenyalats en el Plec esmentat quedin executats els treballs corresponents i, en conseqüència, l'execució total es dugui a terme dins el termini exigint en el Contracte.

Obligatòriament i per escrit, el Contractista haurà de donar compte a l'Arquitecte i a l'Aparellador o Arquitecte Tècnic del començament dels treballs, almenys amb tres dies d'anticipació.

Ordre dels treballs

Article 21.- En general, la determinació de l'ordre dels treballs és facultat de la Contracta, excepte aquells casos en què, per circumstàncies d'ordre tècnic, la Direcció Facultativa estimi convenient variar-ho.

Facilitat per a altres Contractistes

Article 22.- D'acord amb el que requereixi la Direcció Facultativa, el Contractista General haurà de donar totes les facilitats raonables per a la realització dels treballs que siguin encomanats a tots els altres Contractistes que intervinguin en l'obra; això sense perjudici de les compensacions econòmiques que tinguin lloc entre Contractistes per utilització de mitjans auxiliars o subministraments d'energia o altres conceptes.

En cas de litigi, ambdós Contractistes respectaran allò que resolgui la Direcció Facultativa.

Ampliació del projecte per causes imprevistes o de força major

Article 23.- Quan sigui necessari per motiu imprevist o per qualsevol accident, ampliar el Projecte, no s'interrompran els treballs i es continuaran segons les instruccions fetes per l'Arquitecte mentre es formula o tramita el Projecte Reformat.

El Constructor està obligat a realitzar amb el seu personal i els seus materials allò que la Direcció de les obres disposi per fer capçats, apuntalaments, enderroc, recalçaments o qualsevol obra de caràcter urgent, anticipant de moment aquest servei, l'import del qual li serà consignat en un pressupost adicional o abonat directament, d'acord amb el que s'estipuli.

Pròrroga per causa de força major

Article 24.- Si per causa de força major i independent de la voluntat del Constructor, aquest no pogués començar les obres, o hagués de suspendre-les, o no li fos possible acabar-les en els terminis prefixats, se li atorgarà una pròrroga proporcionada per al compliment de la Contracta, previ informe favorable de l'Arquitecte. Per això, el Constructor exposarà, en un escrit dirigit a l'Arquitecte la causa que impedeix l'execució o la marxa dels treballs i el retard que a causa d'això s'originaria en els terminis acordats, raonant degudament la pròrroga que per l'esmentada causa sol·licita.

Responsabilitat de la Direcció Facultativa en el retard de l'obra

Article 25.- El Contractista no podrà excusar-se de no haver complert els terminis d'obres estipulats, al·legant com a causa la carència de plànols o ordres de la Direcció Facultativa, a excepció del cas en què havent-ho sol·licitat per escrit no se li hagués proporcionat.

Condicions generals d'execució dels treballs

Article 26.- Tots els treballs s'executaran amb estricta subjecció al Projecte, a les modificacions que prèviament hagin estat aprovades i a les ordres i instruccions que sota la responsabilitat de la Direcció Facultativa i per escrit, entreguin l'Arquitecte o l'Aparellador o Arquitecte Tècnic al Constructor, dins les limitacions pressupostàries i de conformitat amb allò especificat en l'article 11.

Durant l'execució de l'obra es tindran en compte els principis d'acció preventiva de conformitat amb la Llei de prevenció de riscos laborals.

Obres ocultes

Article 27.- De tots els treballs i unitats d'obra que hagin de quedar ocults a l'acabament de l'edifici, se n'aixecaran els plànols que calgui per tal que quedin perfectament definits. Aquests documents s'estendran per triplicat i se n'entregarà un a l'Arquitecte, l'altre a l'Aparellador i el tercer, al Contractista. Aquests documents aniran firmats per tots tres. Els plànols, que hauran d'anar suficientment acotats, es consideraran documents indispensables i irrecusables per a efectuar les medicions.

Treballs defectuosos

Article 28.- El Constructor haurà d'emprar materials que compleixin les condicions exigides en les "Condicions generals i particulars d'indole tècnica" del Plec de Condicions, i realitzarà tots i cadascun dels treballs contractats d'acord amb allò especificat també en l'esmentat document.

Per això, i fins que tingui lloc la recepció definitiva de l'edifici, és responsable de l'execució dels treballs que ha contractat i de les faltes i defectes que en els treballs poguessin existir per la seva mala execució o per la deficient qualitat dels materials emprats o aparells col·locats, sense que li exoneri de responsabilitat el control que és competència de l'Aparellador o Arquitecte Tècnic, ni tampoc el fet que aquests treballs hagin estat valorats en les certificacions parcials d'obra, que sempre s'entendran esteses i abonades a bon compte.

Com a conseqüència del que s'ha expressat anteriorment, quan l'Aparellador o Arquitecte Tècnic detecti vicis o defectes en els treballs executats, o que els materials emprats o els aparells col·locats no reuneixin les condicions preceptuades, ja sigui en el decurs de l'execució dels treballs, o un cop finalitzats, i abans de ser verificada la recepció definitiva de l'obra, podrà disposar que les parts defectuoses siguin enderrocades i reconstruïdes d'acord amb el que s'hagi contractat, i tot això a càrrec de la Contracta.

Si la Contracta no estimés justa la decisió i es negués a l'enderroc i reconstrucció ordenades, es plantejarà la qüestió davant l'Arquitecte de l'obra, que ho resoldrà.

Vicis ocults

Article 29.- Si l'Aparellador o Arquitecte Tècnic tingués raons de pes per creure en l'existència de vicis ocults de construcció en les obres executades, ordenarà efectuar en qualsevol moment, i abans de la recepció definitiva, els assaigs, destructius o no, que cregui necessaris per reconèixer els treballs que suposi que són defectuosos, donant compte de la circumstància a l'Arquitecte. Les despeses ocasionades seran a compte del Constructor, sempre i quan els vicis existeixin realment; en cas contrari seran a càrrec de la Propietat.

Dels materials i dels aparells. La seva procedència

Article 30.- El Constructor té llibertat de proveir-se dels materials i aparells de totes classes en els punts que ell cregui convenient, excepte en els casos en què el Plec Particular de Condicions Tècniques preceptuï una procedència determinada.

Obligatòriament, i abans de la seva utilització i aplec, el Constructor haurà de presentar a l'Aparellador o Arquitecte Tècnic una llista completa dels materials i aparells que hagi d'emprar en la qual s'especifiquin totes les indicacions sobre marques, qualitats, procedència i idoneïtat de cadascun.

Presentació de mostres

Article 31.- A petició de l'Arquitecte, el Constructor li presentarà les mostres dels materials amb l'anticipació prevista en el Calendari de l'Obra.

Materials no utilitzables

Article 32.- El Constructor, a càrrec seu, transportarà i col·locarà, agrupant-los ordenadament i en el lloc adequat, els materials procedents de les excavacions, enderrocs, etc., que no siguin utilitzables en l'obra. Es retiraran de l'obra o es portarà a l'abocador, quan així sigui establert en el Plec de Condicions particulars vigent en l'obra.

Si no s'hagués preceptuat res sobre aquesta qüestió, es retiraran de l'obra quan així ho ordeni l'Aparellador o Arquitecte Tècnic, però acordant prèviament amb el

Constructor la seva justa taxació, tenint en compte el valor d'aquests materials i les despeses del seu transport.

Materials i aparells defectuosos

Article 33.- Quan els materials, elements d'instal·lacions o aparells no fossin de la qualitat prescrita en aquest Plec, o no tinguessin la preparació que s'hi exigeix o, en fi, quan la manca de prescripcions formals del Plec, es reconegué o es demostrés que no eren adequats per al seu objecte, l'Arquitecte, a instàncies de l'Aparellador o Arquitecte Tècnic, donarà ordre al Constructor de substituir-los per altres que satisfacin les condicions o compleixin l'objectiu al qual es destinen.

Si el Constructor al cap de quinze (15) dies de rebre ordres de retirar els materials que no estiguin en condicions no ho ha fet, podrà fer-ho la Propietat carregant-ne les despeses a la Contracta.

Si els materials, elements d'instal·lacions o aparells fossin defectuosos, però acceptables a criteri de l'Arquitecte, es rebran, però amb la rebaixa de preu que ell determini, a no ser que el Constructor prefereixi substituir-los per altres en condicions.

Despeses ocasionades per proves i assaigs

Article 34.- Totes les despeses dels assaigs, anàlisis i proves realitzats pel laboratori i, en general, per persones que no intervinguin directament a l'obra seran per compte del propietari o del promotor (art. 3.1 del Decret 375/1988. Generalitat de Catalunya).

Neteja de les obres

Article 35.- És obligació del Constructor mantenir netes les obres i els seus voltants, tant de runa com de materials sobrants, fer desaparèixer les instal·lacions provisionals que no siguin necessàries, així com adoptar les mesures i executar tots els treballs que calgui perquè l'obra ofereixi bon aspecte.

Obres sense prescripcions

Article 36.- En l'execució de treballs que entren en la construcció de les obres i pels quals no existeixin prescripcions consignades explícitament en aquest Plec ni en la documentació restant del Projecte, el Constructor s'atindrà, en primer lloc, a les instruccions que dicti la Direcció Facultativa de les obres i, en segon lloc, a les regles i pràctiques de la bona construcció.

Epígraf 4: de les recepcions d'edificis i obres annexes

De les recepcions provisionals

Article 37.- Trenta dies abans de finalitzar les obres, l'Arquitecte comunicarà a la Propietat la proximitat del seu acabament amb la finalitat de convenir la data per a l'acte de recepció provisional.

Aquesta recepció es farà amb la intervenció de la Propietat, del Constructor, de l'Arquitecte i de l'Aparellador o Arquitecte Tècnic. Es convocarà també als tècnics restants que, en el seu cas, haguessin intervingut en la direcció amb funció pròpia en aspectes parcials o unitats especialitzades.

Practicat un detingut reconeixement de les obres, s'extindrà un acta amb tants exemplars com intervinents i signats per tots ells. Des d'aquesta data començarà a córrer el termini de garantia, si les obres es trobessin en estat de ser admeses.

Seguidament, els Tècnics de la Direcció Facultativa extendran el Certificat corresponent de final d'obra.

Quan les obres no es trobin en estat de ser rebudes, es farà constar en l'acta i es donarà al Constructor les oportunes instruccions per resoldre els defectes observats, fixant un termini per a subsanar-los, finalitzat el qual, s'efectuarà un nou reconeixement a fi de procedir a la recepció provisional de l'obra.

Si el Constructor no hagués complert, podrà declarar-se rescindit el contracte amb pèrdua de la fiança.

Documentació final d'obra

Article 38.- L'Arquitecte Director facilitarà a la Propietat la documentació final de les obres, amb les especificacions i contingut disposats per la legislació vigent i, si es tracta d'habitatges, amb allò que s'estableix en els paràgrafs 2,3,4 i 5, de l'apartat 2 de l'article 4t. del Reial Decret 515/1989, de 21 d'Abril.

Medició definitiva dels treballs i liquidació provisional de l'obra

Article 39.- Rebudes provisionalment les obres, es procedirà immediatament per l'Aparellador o Arquitecte Tècnic a la seva medició definitiva, amb l'assistència precisa del Constructor o del seu representant. S'extindrà l'oportuna certificació per triplicat que, aprovada per l'Arquitecte amb la seva signatura, servirà per l'abonament per part de la Propietat del saldo resultant excepte la quantitat retinguda en concepte de fiança.

Termini de garantia

Article 40.- El termini de garantia haurà d'estipular-se en el Plec de Condicions Particulars i en qualsevol cas mai no haurà de ser inferior a nou mesos.

Conservació de les obres rebudes provisionalment

Article 41.- Les despeses de conservació durant el termini de garantia comprès entre les recepcions provisional i definitiva, seran a càrrec del Contractista.

Si l'edifici fos ocupat o emprat abans de la recepció definitiva, la vigilància, neteja i reparacions causades per l'ús seran a càrrec del propietari i les reparacions per vicis d'obra o per defectes en les instal·lacions, seran a càrrec de la Contracta.

De la recepció definitiva

Article 42.- La recepció definitiva es verificarà després de transcorregut el termini de garantia en igual forma i amb les mateixes formalitats que la provisional, a partir de la data del qual cessarà l'obligació del Constructor de reparar al seu càrrec aquells desperfectes inherents a la conservació normal dels edificis i quedaran només subsistents totes les responsabilitats que poguessin afectar-li per vicis de construcció.

Pròrroga del termini de garantia

Article 43.- Si en procedir al reconeixement per a la recepció definitiva de l'obra, no es trobés en les condicions degudes, la recepció definitiva s'aplaçarà i l'Arquitecte-Director marcarà al Constructor els terminis i formes en què s'hauran de fer les obres necessàries i, si no s'efectuessin dins d'aquests terminis, podrà resoldre's el contracte amb pèrdua de la fiança.

De les recepcions de treballs la contracta de les quals hagi estat rescindida

Article 44.- En el cas de resolució del contracte, el Contractista estarà obligat a retirar, en el termini que es fixi en el Plec de Condicions Particulars, la maquinària, mitjans auxiliars, instal·lacions, etc., a resoldre els subcontractes que tingués concertats i a deixar l'obra en condicions de ser recomençada per una altra empresa.

Les obres i treballs acabats per complet es rebran provisionalment amb els tràmits establerts en l'article 35.

Transcorregut el termini de garantia es rebran definitivament segons allò que es disposa en els articles 39 i 40 d'aquest Plec. Per a les obres i treballs no acabats però acceptables a criteri de l'Arquitecte Director, s'efectuarà una sola i definitiva recepció.

Capítol II: Condicions Econòmiques

Epígraf 1: Principi general

Article 45.- Tots els que intervenen en el procés de construcció tenen dret a percebre puntualment les quantitats acreditades per la seva correcta actuació d'acord amb les condicions contractualment establertes.

Article 46.- La Propietat, el contractista i, en el seu cas, els tècnics poden exigir-se recíprocament les garanties adequades a l'acompliment puntual de les seves obligacions de pagament.

Epígraf 2: Fiances

Article 47.- El Contractista prestarà fiança d'acord amb alguns dels procediments següents, segons que s'estipuli:

- a) Dipòsit previ, en metàl·lic o valors, o aval bancari, per import entre el 3% i 10% del preu total de contracta (art. 53).
- b) Mitjançant retenció a les certificacions parcials o pagaments a compte en la mateixa proporció.

Fiança provisional

Article 48.- En el cas que l'obra s'adjudiqui per subhasta pública, el dipòsit provisional per a prendre-hi part s'especificarà en l'anunci de l'esmentada subhasta i la seva quantia serà d'ordinari, i exceptuant estipulació distinta en el Plec de Condicions particulars vigent en l'obra, d'un 3% com a mínim, del total del pressupost de contracta.

El Contractista al qual s'hagi adjudicat l'execució d'una obra o servei per la mateixa, haurà de dipositar en el punt i termini fixats a l'anunci de la subhasta o el que es determini en el Plec de Condicions particulars del Projecte, la fiança definitiva que s'assenyali i, en el seu defecte, el seu import serà del 10% de la quantitat per la qual es faci l'adjudicació de l'obra, fiança que pot constituir-se en qualsevol de les formes especificades en l'apartat anterior.

El termini assenyalat en el paràgraf anterior, i llevat condició expressa establerta en el Plec de Condicions Particulars, no excedirà de 30 dies naturals a partir de la data en què sigui comunicada l'adjudicació i en aquest termini haurà de presentar l'adjudicatari la carta de pagament o rebut que acrediti la constitució de la fiança a la qual es refereix el mateix paràgraf.

L'incompliment d'aquest requisit donarà lloc a què es declari nul·la l'adjudicació, i l'adjudicatari perdrà el dipòsit provisional que hagués fet per prendre part de la subhasta.

Execució de treballs amb càrrec a la fiança

Article 49.- Si el Contractista es negués a fer pel seu compte els treballs necessaris per ultimar l'obra en les condicions contractades, l'Arquitecte-Director, en nom i representació del Propietari, els ordenarà executar a un tercer o, podrà realitzar-los

directament per administració, abonant el seu import amb la fiança dipositada, sense perjudici de les accions a les quals tingui dret el propietari, en el cas que l'import de la fiança no fos suficient per cobrir l'import de les despeses efectuades en les unitats d'obra que no fossin de recepció.

De la seva devolució en general

Article 50.- La fiança retinguda serà retornada al Contractista en un termini que no excedeixi 30 dies un cop signada l'Acta de Recepció Definitiva de l'obra. La Propietat podrà exigir que el Contractista li acrediti la liquidació i saldo dels seus deutes causats per l'execució de l'obra, tals com salaris, subministraments, subcontractes...

Devolució de la fiança en el cas que es facin recepcions parcials

Article 51.- Si la Propietat, amb la conformitat de l'Arquitecte-Director, accedís a fer recepcions parcials, tindrà dret el Contractista a què li sigui retornada la part proporcional de la fiança.

Epígraf 3: Dels preus

Composició dels preus unitaris

Article 52.- El càlcul dels preus de les distintes unitats d'obra és el resultat de sumar els costos directes, els indirectes, les despeses generals i el benefici industrial.

Es consideraran costos directes:

- a) La mà d'obra, amb els seus plusos, càrregues i assegurances socials, que intervinguin directament en l'execució de la unitat d'obra.
- b) Els materials, als preus resultants a peu d'obra, que quedin integrats en la unitat de què es tracti o que siguin necessaris per a la seva execució.
- c) Els equips i sistemes tècnics de seguretat i higiene per a la prevenció i protecció d'accidents i enfermetats professionals.
- d) Les despeses de personal, combustible, energia, etc., que tinguin lloc per l'accionament o funcionament de la maquinària i instal·lació utilitzades en l'execució de la unitat d'obra.
- e) Les despeses d'amortització i conservació de la maquinària, instal·lacions, sistemes i equips anteriorment citats.

Es consideraran costos indirectes:

Les despeses d'instal·lació d'oficines a peu d'obra, comunicacions, edificació de magatzems, tallers, pavellons temporals per a obrers, laboratoris, assegurances, etc., els del personal tècnic i administratiu adscrits exclusivament a l'obra i els imprevistos. Totes aquestes despeses, es xifraran en un percentatge dels costos directes.

Es consideraran despeses generals:

Les despeses generals d'empresa, despeses financeres, càrregues fiscals i taxes de l'administració, legalment establertes. Es xifraran com un percentatge de la suma dels costos directes i indirectes (en els contractes d'obres de l'Administració pública aquest percentatge s'estableix entre un 13% i un 17%)

Benefici industrial

El benefici industrial del Contractista s'estableix en el 6% sobre la suma de les partides anteriors.

Preu d'Execució Material

S'anomenarà Preu d'Execució Material el resultat obtingut per la suma dels anteriors conceptes excepte el Benefici Industrial.

Preu de Contracta

El Preu de Contracta és la suma dels costos directes, els indirectes, les Despeses Generals i el Benefici Industrial.

L'IVA gira sobre aquesta suma, però no n'integra el preu.

Preus de contracta. Import de contracta

Article 53.- En el cas que els treballs a fer en un edifici o obra aliena qualsevol es contractessin a risc i ventura, s'entén per Preu de Contracta el que importa el cost total de la unitat d'obra, es a dir, el preu d'execució material més el tant per cent (%) sobre aquest últim preu en concepte de Benefici Industrial de Contractista. El benefici s'estima normalment, en un 6%, llevat que en les Condicions Particulars se n'estableixi un altre de diferent.

Preus contradictoris

Article 54.- Es produiran preus contradictoris només quan la Propietat, mitjançant l'Arquitecte, decideixi introduir unitats o canvis de qualitat en alguna de les previstes, o quan calgui afrontar alguna circumstància imprevista.

El Contractista estarà obligat a efectuar els canvis.

Si no hi ha acord, el preu es resoldrà contradictòriament entre l'Arquitecte i el Contractista abans de començar l'execució dels treballs i en el termini que determini el Plec de Condicions Particulars. Si subsisteix la diferència, s'acudirà, en primer lloc, al concepte més anàleg dins del quadre de preus del projecte, i en segon lloc al banc de preus d'utilització més freqüent en la localitat.

Els contradictoris que hi haguessin es referiran sempre als preus unitaris de la data del contracte.

Reclamacions d'augment de preus per causes diverses

Article 55.- Si el Contractista abans de la signatura del contracte, no hagués fet la reclamació o observació oportuna, no podrà sota cap pretext d'error o omissió reclamar augment dels preus fixats en el quadre corresponent del pressupost que serveixi de base per a l'execució de les obres (amb referència a Facultatives)

Formes tradicionals de medir o d'aplicar els preus

Article 56.- En cap cas podrà al·legar el Contractista els usos i costums del país respecte a l'aplicació dels preus o de la forma de medir les unitats d'obra executades; es respectarà allò previst en primer lloc, al Ple General de Condicions Tècniques, i en segon lloc, al Plec General de Condicions particulars.

De la revisió dels preus contractats

Article 57.- Si es contracten obres pel seu compte i risc, no s'admetrà la revisió dels preus en tant que l'increment no arribi, en la suma de les unitats que falten per realitzar d'acord amb el Calendari, a un muntant superior al 3% de l'import total del pressupost de Contracte.

En cas de produir-se variacions en alça superiors a aquest percentatge, s'efectuarà la revisió corresponent d'acord amb la fórmula establerta en el Plec de Condicions Particulars, percebent el Contractista la diferència en més que resulti per la variació de l'IPC superior al 3%.

No hi haurà revisió de preus de les unitats que puguin quedar fora dels terminis fixats en el Calendari de la oferta.

Emmagatzematge de materials

Article 58.- El Contractista està obligat a fer els emmagatzematges de materials o aparells d'obra que la Propietat ordeni per escrit.

Els materials emmagatzemats, una vegada abonats pel Propietari són de l'exclusiva propietat d'aquest; de la seva cura i conservació en serà responsable el Contractista.

Epígraf 4: Obres per administració

Administració

Article 59.- Se'n diuen "Obres per administració" aquelles en què les gestions que calgui per a la seva realització les porti directament el propietari, sigui ell personalment, sigui un representant seu o bé mitjançant un constructor.

Les obres per administració es classifiquen en les dues modalitats següents:

- a) Obres per administració directa
- b) Obres per administració delegada o indirecta

Obres per administració directa

Article 60.- Se'n diuen "Obres per Administració directa" aquelles en què el Propietari per si mateix o mitjançant un representant seu, que pot ser el mateix Arquitecte-Director, autoritzat expressament per aquest tema, porti directament les gestions que calguin per a l'execució de l'obra, adquirint-ne els materials, contractant-ne el seu transport a l'obra i, en definitiva, intervenint directament en totes les operacions precises perquè el personal i els obrers contractats per ell puguin realitzar-la; en aquestes obres el constructor, si hi fos, o l'encarregat de la seva realització, és un simple dependent del propietari, ja sigui com empleat seu o com autònom contractat per ell, que és el que reuneix, per tant, la doble personalitat de Propietat i Contractista.

Obres per administració delegada o indirecta

Article 61.- S'entén per "Obra per administració delegada o indirecta" la que convenen un Propietari i un Constructor perquè aquest últim, per compte d'aquell i com a delegat seu, realitzi les gestions i els treballs que calguin i es convinguin.

Són, per tant, característiques peculiars de les "Obres per Administració delegada o indirecte" les següents:

- a) Per part del Propietari, l'obligació d'abonar directament o per mitjà del Constructor totes les despeses inherents a la realització dels treballs convinguts, reservant-se el Propietari la facultat de poder ordenar, bé per si mateix o mitjançant l'Arquitecte-Director en la seva representació, l'ordre i la marxa dels treballs, l'elecció dels materials i aparells que en els treballs han d'emprar-se i, a la fi, tots els elements que cregui necessaris per regular la realització dels treballs convinguts.
- b) Per part del Constructor, l'obligació de portar la gestió pràctica dels treballs, aportant els seus coneixements constructius, els mitjans auxiliars que calguin i, en definitiva, tot allò que, en harmonia amb la seva tasca, es requereixi per a l'execució dels treballs, percebent per això del Propietari un tant per cent (%) prefixat sobre l'import total de les despeses efectuades i abonades pel Constructor.

Liquidació d'obres per administració

Article 62.- Per a la liquidació dels treballs que s'executin per administració delegada o indirecta, regiran les normes que amb aquesta finalitat s'estableixin en les

“condicions particulars d’índole econòmica” vigents en l’obra; en cas que no n’hi haguessin, les despeses d’administració les presentarà el Constructor al Propietari, en relació valorada a la qual s’adjuntaran en l’ordre expressat més endavant els documents següents conformats tots ells per l’Aparellador o Arquitecte Tècnic:

- a) Les factures originals dels materials adquirits per als treballs i el document adequat que justifiqui el dipòsit o la utilització dels esmentats materials en l’obra.
- b) Les nòmines dels jornals abonats, ajustades a allò que és establert en la legislació vigent, especificant el nombre d’hores treballades en l’obra pels operaris de cada ofici i la seva categoria, acompanyant les esmentades nòmines amb una relació numèrica dels encarregats, capatassos, caps d’equip, oficials i ajudants de cada ofici, peons especialitzats i solts, llisters, guardians, etc., que hagin treballat en l’obra durant el termini de temps al qual corresponguin les nòmines que es presentin.
- c) Les factures originals dels transports de materials posats en l’obra o de retirada d’enderrocs.
- d) Els rebuts de llicències, impostos i altres càrregues inherents a l’obra que hagin pagat o en la gestió de la qual hagi intervingut el Constructor, ja que el seu abonament és sempre a compte del Propietari.

A la suma de totes les despeses inherents a la pròpia obra en la gestió o pagament de la qual hagin intervingut el Constructor se li aplicarà, si no hi ha conveni especial, un 15%, entenent-se que en aquest percentatge estan inclosos els mitjans auxiliars i els de seguretat preventius d’accidents, les despeses generals que originin al Constructor els treballs per administració que realitzi el Benefici Industrial del mateix.

Abonament al Constructor dels comptes d’administració delegada

Article 63.- Llevat pacte distint, els abonaments al Constructor dels comptes d’Administració delegada, els realitzarà el Propietari mensualment segons els comunicats de treball realitzats, aprovats pel propietari o pel seu delegat representant.

Independentment, l’Aparellador o Arquitecte Tècnic redactarà, amb la mateixa periodicitat, la medició de l’obra realitzada, valorant-la d’acord amb el pressupost aprovat. Aquestes valoracions no tindran efectes per als abonaments al Constructor sinó que s’hagués pactat el contrari contractualment.

Normes per a l’adquisició dels materials i aparells

Article 64.- Això no obstant, les facultats que en aquests treballs per Administració delegada es reserva el Propietari per a l’adquisició dels materials i aparells, si al Constructor se li autoritza per gestionar-los i adquirir-los, haurà de presentar al Propietari, o en la seva representació a l’Arquitecte-Director, els preus i les mostres dels materials i aparells oferts, necessitant la seva prèvia aprovació abans d’adquirir-los.

Responsabilitat del constructor en el baix rendiment dels obrers

Article 65.- Si l’Arquitecte-Director advertís en els comunicats mensuals d’obra executada que preceptivament ha de presentar-li el Constructor, que els rendiments de la mà d’obra, en totes o en alguna de les unitats d’obra executades fossin notablement inferiors als rendiments normals admesos generalment per a unitats d’obra iguals o similars, li ho notificarà per escrit al Constructor, amb la finalitat que aquest faci les gestions precises per augmentar la producció en la quantia assenyalada per l’Arquitecte-Director.

Si un cop feta aquesta notificació al Constructor, en els mesos successius, els rendiments no arribessin als normals, el Propietari queda facultat per resercir-se de la diferència, rebaixant-ne el seu import del 15% que pels conceptes abans expressats correspondria abonar-li al Constructor en les liquidacions quinzenals que

preceptivament s'hagin d'efectuar-li. En cas de no arribar ambdues parts a un acord pel que fa als rendiments de la mà d'obra, se sotmetrà el cas a arbitratge.

Responsabilitats del Constructor

Article 66.- En els treballs d' "Obres per Administració delegada", el Constructor només serà responsable dels defectes constructius que poguessin tenir els treballs o unitats executades per ell i també els accidents o perjudicis que poguessin sobrevenir als obrers o a terceres persones per no haver pres les mesures necessàries i que en les disposicions legals vigents s'estableixen. En canvi, i exceptuant l'expressat a l'article 63 precedent, no serà responsable del mal resultat que poguessin donar els materials i aparells elegits segons les normes establertes en aquest article.

En virtut del que s'ha consignat anteriorment, el Constructor està obligat a reparar pel seu compte els treballs defectuosos i a respondre també dels accidents o perjudicis expressats en el paràgraf anterior.

Epígraf 5: De la valoració i abonament dels treballs

Formes diferents d'abonament de les obres

Article 67.- Segons la modalitat elegida per a la contractació de les obres i exceptuant que en el Plec Particular de Condicions econòmiques s'hi preceptuï una altra cosa, l'abonament dels treballs s'efectuarà així:

1. Tipus fix o tant alçat total. S'abonarà la xifra prèviament fixada com a base de l'adjudicació, disminuïda en el seu cas a l'import de la baixa efectuada per l'adjudicatari.
2. Tipus fix o tant alçat per unitat d'obra, el preu invariable del qual s'hagi fixat a la bestreta, podent-ne variar solament el nombre d'unitats executades.
Prèvia medició i aplicant al total de les unitats diverses d'obra executades, del preu invariable estipulat a la bestreta per cadascuna d'elles, s'abonarà al Contractista l'import de les compreses en els treballs executats i ultimats d'acord amb els documents que constitueixen el Projecte, els quals serviran de base per a la medició i valoració de les diverses unitats.
3. Tant variable per unitat d'obra, segons les condicions en què es realitzi i els materials diversos emprats en la seva execució d'acord amb les ordres de l'Arquitecte-Director.
S'abonarà al Contractista en idèntiques condicions al cas anterior.
4. Per llistes de jornals i rebuts de materials autoritzats en la forma que el present "Plec General de Condicions econòmiques" determina.
5. Per hores de treball, executat en les condicions determinades en el contracte.

Relacions valorades i certificacions

Article 68.- En cada una de les èpoques o dates que es fixin en el contracte o en els "Plec de Condicions Particulars" que regeixin en l'obra, formarà el Contractista una relació valorada de les obres executades durant els terminis previstos, segons la medició que haurà practicat l'Aparellador.

El treball executat pel Contractista en les condicions preestablertes, es valorarà aplicant al resultat de la medició general, cúbica, superficial, lineal, ponderal o numeral corresponent per a cada unitat d'obra, els preus assenyalats en el pressupost per a cadascuna d'elles, tenint present a més allò establert en el present "Plec General de Condicions econòmiques" respecte a millores o substitucions de materials o a les obres accessorïes i especials, etc.

Al Contractista, que podrà presenciar les medicions necessàries per estendre aquesta relació, l'Aparellador li facilitarà les dades corresponents de la relació

valorada, acompanyant-les d'una nota d'enviament, a l'objecte que, dins del termini de 10 dies a partir de la data de recepció d'aquesta nota, el Contractista pugui examinar-les i tornar-les firmades amb la seva conformitat o fer, en cas contrari, les observacions o reclamacions que consideri oportunes. Dins dels 10 dies següents a la seva recepció, l'Arquitecte-Director acceptarà o refusarà les reclamacions del Contractista si hi fossin, donant-li compte de la seva resolució i podent el Contractista, en el segon cas, acudir davant el Propietari contra la resolució de l'Arquitecte-Director en la forma prevista en el "Plec Generals de Condicions Facultatives i Legals".

Prenent com a base la relació valorada indicada en el paràgraf anterior, l'Arquitecte-Director expedirà la certificació de les obres executades.

De l'import se'n deduirà el tant per cent que per a la constitució de la finança s'hagi preestablert.

El material emmagatzemat a peu d'obra per indicació expressa i per escrit del Propietari, podrà certificar-se fins el 90% del seu import, als preus que figuren en els documents del Projecte, sense afectar-los del tant per cent de Contracta.

Les certificacions es remetran al Propietari, dins del mes següent al període al qual es refereixen, i tindran el caràcter de document i entregues a bon compte, subjectes a les rectificacions i variacions que es deriven de la liquidació final, no suposant tampoc aquestes certificacions ni aprovació ni recepció de les obres que comprenen. Les relacions valorades contindran solament l'obra executada en el termini al qual la valoració es refereix. En cas que l'Arquitecte-Director ho exigís, les certificacions s'extendran a l'origen.

Millores d'obres lliurement executades

Article 69.- Quan el Contractista, inclús amb autorització de l'Arquitecte-Director, utilitzi materials de preparació més acurada o de mides més grans que l'assenyalat en el Projecte o substituís una classe de fàbrica per una altra de preu més alt, o executades amb dimensions més grans qualsevol part de l'obra o, en general introduís en l'obra sense demanar-li, qualsevol altra modificació que sigui beneficiosa a criteri de l'Arquitecte-Director, no tindrà dret, no obstant, més que a l'abonament del que pogués correspondre en el cas que hagués construït l'obra amb estricta subjecció a la projectada i contractada o adjudicada.

Abonament de treballs pressupostats amb partida alçada

Article 70.- Exceptuant el preceptuat en el "Plec de Condicions Particulars d'índole econòmica", vigent en l'obra, l'abonament dels treballs pressupostats en partida alçada, s'efectuarà d'acord amb el procediment que correspongui entre els que a continuació s'expressen:

- a) Si hi ha preus contractats per a unitats d'obra iguals, les pressupostades mitjançant partida alçada, s'abonaran prèvia medició i aplicació del preu establert.
- b) Si hi ha preus contractats per a unitats d'obra similars, s'establiran preus contradictoris per a les unitats amb partida alçada, deduïts dels similars contractats.
- c) Si no hi ha preus contractats per a unitats d'obra iguals o similars, la partida alçada s'abonarà íntegrament al Contractista, exceptuant el cas que en el Pressupost de l'obra s'expressi que l'import d'aquesta partida s'ha de justificar; en aquest cas, l'Arquitecte-Director indicarà al Contractista i amb anterioritat a l'execució, el procediment que s'ha de seguir per portar aquest compte que, en realitat, serà d'administració, valorant-ne els materials i jornals als preus que figuren en el Pressupost aprovat o, en el seu defecte, als que anteriorment a l'execució convinguin ambdues parts, incrementant-se l'import total amb el percentatge que es fixi en el Plec de Condicions Particulars en concepte de Despeses Generals i Benefici Industrial del Contractista.

Abonament d'esgotament i altres treballs especials no contractats

Article 71.- Quan calguessin efectuar esgotaments, injeccions o altres treballs de qualsevol índole especial o ordinària, que per no haver estat contractats no fossin per compte del Contractista, i si no fossin contractats amb tercera persona, el Contractista tindrà l'obligació de fer-los i de pagar les despeses de tota mena que ocasionin, i li seran abonats pel Propietari per separat de la Contracta.

A més de reintegrar mensualment aquestes despeses al Contractista, se li abonarà juntament amb ells el tant per cent de l'import total que, en el seu cas, s'especifiqui en el Plec de Condicions Particulars.

Pagaments

Article 72.- El Propietari pagarà en els terminis prèviament establerts.

L'import d'aquests terminis correspondrà precisament al de les certificacions d'obra conformades per l'Arquitecte-Director, en virtut de les quals es verificaran els pagaments.

Abonaments de treballs executats durant el termini de garantia

Article 73.- Efectuada la recepció provisional i si durant el termini de garantia s'haguessin executat treballs, per al seu abonament es procedirà així:

1. Si els treballs que es fan estiguessin especificats en el Projecte i, sense causa justificada, no s'haguessin realitzat pel Contractista al seu temps, i l'Arquitecte-Director exigís la seva realització durant el termini de garantia, seran valorats els preus que figuren en el pressupost i abonats d'acord amb el que es va establir en els "Plens Particulars" o en el seu defecte en els Generals, en el cas que aquests preus fossin inferiors als vigents en l'època de la seva realització; en cas contrari, s'aplicaran aquests últims.
2. Si s'han fet treballs puntuals per a la reparació de desperfectes ocasionats per l'ús de l'edifici, degut a que aquest ha estat utilitzat durant aquest temps pel Propietari, es valoraran i abonaran els preus del dia, prèviament acordats.
3. Si s'han fet treballs per a la reparació de desperfectes ocasionats per deficiència de la construcció o de la qualitat dels materials, no s'abonarà per aquests treballs res al Contractista.

Epígraf 6: De les indemnitzacions mútues

Import de la indemnització per retard no justificat en el termini d'acabament de les obres

Article 74.- La indemnització per retard en l'acabament s'establirà en un tant per mil (0/000) de l'import total dels treballs contractats, per cada dia natural de retard, comptats a partir del dia d'acabament fixat en el calendari d'obra. Les sumes resultants es descomptaran i retindran amb càrrec a la fiança.

Demora dels pagaments

Article 75.- Si el propietari no pagués les obres executades, dins del mes següent a què correspon el termini convingut, el Contractista tindrà a més el dret de percebre l'abonament d'un 4,5% anual, en concepte d'interessos de demora, durant l'espai de temps de retard i sobre l'import de l'esmentada certificació.

Si encara transcorreguessin dos mesos a partir de l'acabament d'aquest termini d'un mes sense realitzar-se aquest pagament, tindrà dret el Contractista a la resolució del contracte, procedint-se a la liquidació corresponent de les obres executades i dels materials emmagatzemats, sempre que aquests reuneixin les condicions

preestablertes i que la seva quantitat no excedeixi de la necessària per a la finalització de l'obra contractada o adjudicada.

Malgrat l'expressat anteriorment, es refusarà tota sol·licitud de resolució del contracte fundat en la demora de pagaments, quan el Contractista no justifiqui que en la data de l'esmentada sol·licitud ha invertit en obra o en materials emmagatzemats admissibles la part de pressupost corresponent al termini d'execució que tingui assenyalat al contracte.

Epígraf 7: Varis

Millores i augments d'obra. Casos contraris

Article 76.- No s'admetran millores d'obra, només en el cas que l'Arquitecte-Director hagi manat per escrit l'execució de treballs nous o que millorin la qualitat dels contractats, així com la dels materials i aparells previstos en el contracte.

Tampoc s'admetran augments d'obra en les unitats contractades, excepte en cas d'error en les medicions del Projecte, a no ser que l'Arquitecte-Director ordeni, també per escrit, l'ampliació de les contractades.

En tots aquests casos serà condició indispensable que ambdues parts contractants, abans de la seva execució o utilització, convinguin per escrit els imports totals de les unitats millorades, els preus dels nous materials o aparells ordenats utilitzar i els augments que totes aquestes millores o augments d'obra suposin sobre l'import de les unitats contractades.

Se seguirà el mateix criteri i procediment, quan l'Arquitecte-Director introdueixi innovacions que suposin una reducció apreciable en els imports de les unitats d'obra contractades.

Unitats d'obra defectuoses però acceptables

Article 77.- Quan per qualsevol causa calgués valorar obra defectuosa, però acceptable segons l'Arquitecte-Director de les obres, aquest determinarà el preu o partida d'abonament després de sentir al Contractista, el qual s'haurà de conformar amb l'esmentada resolució, excepte el cas en què, estant dins el termini d'execució, s'estimi més enderrocar l'obra i refer-la d'acord amb condicions, sense excedir l'esmentat termini.

Assegurança de les obres

Article 78.- El Contractista estarà obligat a assegurar l'obra contractada durant tot el temps que duri la seva execució fins la recepció definitiva; la quantia de l'assegurança coincidirà en cada moment amb el valor que tinguin per Contracta els objectes assegurats. L'import abonat per la Societat Asseguradora, en el cas de sinistre, s'ingressarà en compte a nom del Propietari, perquè amb càrrec al compte s'aboni l'obra que es construeixi, i a mesura que aquesta es vagi fent. El reintegrament d'aquesta quantitat al Contractista es farà per certificacions, com la resta dels treballs de la construcció. En cap cas, llevat conformitat expressa del Contractista, fet en document públic, el Propietari podrà disposar d'aquest import per menesters distints del de reconstrucció de la part sinistrada; la infracció del que anteriorment s'ha exposat serà motiu suficient perquè el Contractista pugui resoldre el contracte, amb devolució de fiança, abonament complet de despeses, materials emmagatzemats, etc., i una indemnització equivalent a l'import dels danys causats al Contractista pel sinistre i que no se li haguessin abonats, però sols en proporció equivalent a allò que representi la indemnització abonada per la Companyia Asseguradora, respecte a l'import dels danys causats pel sinistre, que seran tassats amb aquesta finalitat per l'Arquitecte-Director.

En les obres de reforma o reparació, es fixarà prèviament la part d'edifici que hagi de ser assegurada i la seva quantia, i si res no es preveu, s'entendrà que l'assegurança ha de comprendre tota la part de l'edifici afectada per l'obra.

Els riscos assegurats i les condicions que figuren a la pòlissa o pòlisses d'Assegurances, els posarà el Contractista, abans de contractar-los, en coneixement del Propietari, a l'objecte de recaptar d'aquest la seva prèvia conformitat o objeccions.

Conservació de l'obra

Article 79.- Si el Contractista, tot i sent la seva obligació, no atén la conservació de l'obra durant el termini de garantia, en el cas que l'edifici no hagi estat ocupat pel Propietari abans de la recepció definitiva, l'Arquitecte-Director, en representació del Propietari, podrà disposar tot el que calgui perquè s'atengui la vigilància, neteja i tot el que s'hagués de menester per la seva bona conservació, abonant-se tot per compte de la Contracta.

En abandonar el Contractista l'edifici, tant per bon acabament de les obres, com en el cas de resolució del contracte, està obligat a deixar-ho desocupat i net en el termini que l'Arquitecte-Director fixi.

Després de la recepció provisional de l'edifici i en el cas que la conservació de l'edifici sigui a càrrec del Contractista, no s'hi guardaran més eines, útils, materials, mobles, etc., que els indispensables per a la vigilància i neteja i pels treballs que fos necessari executar.

En tot cas, tant si l'edifici està ocupat com si no, el Contractista està obligat a revisar i reparar l'obra, durant el termini expressat, procedint en la forma prevista en el "Plec de Condicions Econòmiques".

Utilització pel Contractista d'edificis o bens del propietari

Article 80.- Quan durant l'execució de les obres el Contractista ocupi, amb la necessària i prèvia autorització del Propietari, edificis o utilitzi materials o útils que pertanyin al Propietari, tindrà obligació d'adobar-los i conservar-los per fer-ne entrega a l'acabament del contracte, en estat de perfecte conservació, reposant-ne els que s'haguessin inutilitzat, sense dret a indemnització per aquesta reposició ni per les millores fetes en els edificis, propietats o materials que hagi utilitzat.

En el cas que en acabar el contracte i fer entrega del material, propietats o edificacions, no hagués acomplert el Contractista amb allò previst en el paràgraf anterior, ho realitzarà el Propietari a costa d'aquell i amb càrrec a la fiança.

Llengua de treball en l'execució del contracte

L'empresa contractista ha d'emprar el català en les seves relacions amb l'Ajuntament de Manresa derivades de l'execució de l'objecte d'aquest contracte. Així mateix, l'empresa contractista i, si escau, les empreses subcontractistes han d'emprar el català en els rètols, les publicacions, els avisos i en la resta de comunicacions de caràcter general que derivin de l'execució de les prestacions objecte del contracte.

En particular l'empresa contractista ha de lliurar tota la documentació tècnica requerida per al compliment de l'objecte del contracte almenys en llengua catalana. Específicament, ha de redactar en llengua catalana els documents del programa de treball de les obres, el pla de seguretat i salut –si escau-, els rètols informatius de l'obra, els rètols de senyalització, i tota la resta de documents relatius a informes i annexos tècnics de les incidències d'execució segons les determinacions del clausulat específic del plec de prescripcions tècniques particulars.

En tot cas, l'empresa contractista i, si escau, les empreses subcontractistes, queden subjectes en l'execució del contracte a les obligacions derivades de la Llei 1/1998,de

7 de gener, de política lingüística i de les disposicions que la desenvolupen i al Reglament per a l'ús de la llengua catalana a l'Ajuntament de Manresa de 5 de gener de 1994..

Control de qualitat

La Direcció d'obra fixarà els assajos necessaris, durant l'execució de l'obra, en base al Pla de Qualitat de l'obra, si aquest existeix.

Si el projecte preveu explícitament una partida per qualitat, els assajos seran abonats a càrrec d'aquesta partida. En cas que no estiguin contemplats al projecte, l'empresa assumirà el cost dels assajos fins a un import màxim de l' 1% del Pressupost d'Execució Material (PEM).

Manresa, febrer de 2024.

Manel Milla Pereira
arquitecte

C O N D I C I O N S P A R T I C U L A R S

02. PLEC DE CONDICIONS TÈCNIQUES PARTICULARS

CONDICIONS TÈCNIQUES GENERALS

SOBRE ELS COMPONENTS

Característiques

Tots els productes de construcció hauran de portar el marcatge CE, d'acord amb les condicions establertes a l'article 5.2 *Conformitat amb el CTE dels productes, equips i materials*, Part I. Capítol 2. del CTE:

1. Els productes de la construcció que s'incorporin amb caràcter permanent als edificis, en funció del seu ús previst, portaran el **marcatge CE**, de conformitat amb la Directiva 89/106/CEE de productes de la construcció, publicada pel Real Decret 1630/1992 del 29 de desembre, modificada pel Real Decret 1329/1995 del 28 de juliol, i disposicions de desenvolupament, o altres Directives europees que li siguin d'aplicació.
2. En determinats casos, i amb la finalitat d'assegurar la seva suficiència, els DB establiran les característiques tècniques de productes, equips i sistemes que s'incorporin als edificis, sense perjudici del Marcatge CE que els sigui aplicable d'acord amb les corresponents directives Europees.

Control de recepció

Tots els productes de construcció tindran un control de recepció a l'obra, d'acord amb les condicions establertes a l'article 7.2 *Control de recepció a l'obra de productes, equips i sistemes*. Part I. Capítol 2. del CTE, i comprendrà:

Control de la documentació dels subministres

1. Els subministradors lliuraran els documents d'identificació del producte exigits per la normativa d'obligat compliment, pel projecte o la DF (Direcció Facultativa) al constructor, qui els presentarà al director d'execució de l'obra. Aquesta documentació comprendrà, almenys, els següents documents:

- a) els documents d'origen, full de subministrament ;
- b) el certificat de garantia del fabricant, firmat per una persona física; i
- c) els documents de conformitat o autoritzacions administratives exigides reglamentàriament, inclosa la documentació corresponent al marcatge CE dels productes de la construcció, quan sigui pertinent, d'acord amb les disposicions que siguin transposició de les Directives Europees que afectin als productes subministrats.

Quan el material o equip arribi a l'obra amb el certificat d'origen industrial que acrediti el compliment d'aquestes condicions, normes o disposicions, la seva recepció es realitzarà comprovant, únicament, les seves característiques aparents.

Control de recepció mitjançant distintius de qualitat i avaluacions d'idoneïtat tècnica

1. El subministrador proporcionarà la documentació precisa sobre:

- a) els distintius de qualitat que ostentin els productes, equips o sistemes subministrats, que assegurin les característiques tècniques dels mateixos exigides en el projecte i documentarà, si s'escau, el reconeixement oficial del distintiu d'acord amb l'establert en l'article 5.2.3; i
- b) les avaluacions tècniques d'idoneïtat per a l'ús previst de productes, equips i sistemes innovadors, d'acord amb l'establert en l'article 5.2.5, i la constància del manteniment de les seves característiques tècniques.

2. El director de l'execució de l'obra verificarà que aquesta documentació és suficient per a l'acceptació dels productes, equips i sistemes emparats per ella.

Control de recepció mitjançant assaigs

1. Per a verificar el compliment de les exigències bàsiques del *CTE pot ser necessari, en determinats casos, realitzar assaigs i proves sobre alguns productes, segons l'establert en la reglamentació vigent, o bé segons l'especifica't en el projecte o ordenats per la D.F.

2. La realització d'aquest control s'efectuarà d'acord amb els criteris establerts en el projecte o indicats per la direcció facultativa sobre el mostreig del producte, els assajos a realitzar, els criteris d'acceptació i rebuig i les accions a adoptar.

SOBRE L'EXECUCIÓ

Condicions generals

Tots els treballs, inclosos en el present projecte s'executaran esmeradament, tenint en compte les bones practiques de la construcció, d'acord amb les condicions establertes en l'**article 7.1** *Condicions en l'execució de les obres. Generalitats*. Part I capítol 2 del CTE:

1. Les obres de construcció de l'edifici es portaran a terme segons el projecte i les seves modificacions autoritzades pel director de l'obra, prèvia conformitat del promotor, a la legislació aplicable, a les normes de la bona pràctica constructiva i a les instruccions del director de l'obra i del director de l'execució de l'obra.

Control d'execució

Tots els treballs, inclosos en el present projecte, tindran un control d'execució d'acord amb les condicions establertes a l'**article 7.3** *Control d'execució de l'obra. Generalitats*. Part I capítol 2 del CTE:

Durant la construcció, el director de l'execució de l'obra controlarà l'execució de cada unitat d'obra verificant el seu replanteig, els materials que s'utilitzin, la correcta execució i disposició dels elements constructius i de les instal·lacions, així com les verificacions i altres controls a realitzar per a comprovar la seva conformitat amb el que s'indica en el projecte, la legislació aplicable, les normes de bona pràctica constructiva i les instruccions de la direcció facultativa. A la recepció de l'obra executada poden tenir-se en compte les certificacions de conformitat que ostentin els agents que hi intervenen, així com les verificacions que, si s'escau, realitzin les entitats de control de qualitat de l'edificació.

2. Es comprovarà que s'han adoptat les mesures necessàries per a assegurar la compatibilitat entre els diferents productes, elements i sistemes constructius.

3. En el control d'execució de l'obra s'adoptaran els mètodes i procediments que es contemplin en les avaluacions tècniques d'ideïtat per a l'ús previst dels productes, equips i sistemes innovadors, prevists a l'article 5.2.5

SOBRE EL CONTROL DE L'OBRA ACABADA

Verificacions del conjunt o parts de l'edifici d'acord amb les condicions establertes a l'**article 7.4** *Condicions de l'obra acabada*.

Generalitats. Part I capítol 2 del CTE:

A l'obra acabada, bé sobre l'edifici en el seu conjunt, o bé sobre les seves diferents parts i les seves instal·lacions, parcial o totalment acabades, han de realitzar-se, a més de les que puguin establir-se amb caràcter voluntari, les comprovacions i proves de servei previstes en el projecte o ordenades per la D.F. i les exigides per la legislació aplicable.

SOBRE LA NORMATIVA VIGENT

El Decret 462/71 del *Ministerio de la Vivienda* (BOE: 24/3/71): "*Normas sobre redacción de proyectos y dirección de obras de edificación*", estableix que a la memòria i al plec de prescripcions tècniques particulars de qualsevol projecte d'edificació es faci constar expressament l'observança de les *normes* sobre la construcció. Així doncs, en el present plec s'inclourà una relació de les normes vigents aplicables sobre construcció i es remarcarà que en l'execució de l'obra s'observaran les mateixes.

A més, els productes de la construcció duran el marcatge CE. En aquest sentit, les reglamentacions recents, com és el cas del CTE, fan referència a normes UNE-EN, CEI, CEN, que en molts casos estableixen requisits concrets que s'han de complimentar en el projecte.

CONDICIONS TÈCNiques PER UNITAT D'OBRA

SISTEMA SUSTENTACIÓ

SUBSISTEMA ENDERROCS

1. CONDICIONS GENERALS

Operacions destinades a la demolició total o parcial d'un edifici o element constructiu, aeri o enterrat que obstaculitzi la construcció d'una obra i que sigui necessari fer desaparèixer, comprèn també la retirada dels materials i lliurament a un gestor autoritzat, per al seu reciclatge

o per a la disposició de rebuig. En funció de la seva execució es defineixen diversos tipus d'enderroc:

Enderroc d'element a element, el més usual, quan els treballs s'efectuen seguint l'ordre invers a la seva construcció.

Enderroc per col·lapse per embranzida de màquina, quan l'alçada de l'edifici no superi els 2/3 de l'alçada assolible per a aquesta.

Enderroc per col·lapse mitjançant impacte de bola de gran massa, quan l'edifici es trobi aïllat o prenent estrictes mesures de seguretat respecte als confrontats. O per col·lapse mitjançant la utilització d'explosius, quan l'estructura no sigui d'acer o amb predomini de fusta i materials combustibles.

Enderroc combinat. Quan part d'un edifici s'hagi d'enderrocar element a element i l'altra part per qualsevol altre procediment de col·lapse, s'establiran clarament les zones on s'utilitzarà cada modalitat.

Normes d'aplicació

Residus. Llei 6/93, de 15 juliol, modificada per la Llei 15/2003, de 13 de juny i per la Llei 16/2003, de 13 de juny.

Operaciones de valorización y eliminación de residuos y la lista europea de residuos. O. MAM/304/2002, de 8 febrero

Residuos. Ley 10/1998, ley de residuos.

Residuos. Construcción y demolición. RD 105/2008, de 1 de febrero, por el que se regula la producción y gestión de los residuos de construcción y demolición. (BOE 13.02.2008).

Regulador dels enderroc i altres residus de la construcció. D. 201/1994, 26 juliol, (DOGC:08/08/94), modificat pel D. 161/2001, de 12 juny D. 259/2003 (DOGC: 30/10/2003) correcció d'errades: (DOGC: 6/02/04)

Ecoeficiència. Regulació criteris ambientals i ecoeficiència en edificis. D 21/2006 (DOGC 16.2.2006)

Pliego de prescripciones técnicas generales para obras de carreteras y puentes (PG 3/75). O. 06.02.1976.

Actualización de determinados artículos del pliego de prescripciones técnicas generales para obras de carreteras y puentes relativos a la construcción de explanaciones, drenajes y cimentaciones. O. FOM/1382/2002 .

Reglamento sobre trabajos con riesgo de amianto. O. 31.11.1984, O. 26.07.1993.

Normas complementarias del Reglamento sobre trabajos con riesgo de amianto. O. 07.01.1987.

UNE. UNE 88411:1987 Productos de amiantocemento. Directrices para su corte y mecanizado en obra.

Components

Les eines per a la demolició: mitjans manuals, martell picador, martell trencador.

Els materials a demolir: Tots els materials corresponents al procés constructiu: estructurals, de revestiments d'instal·lacions etc.

Els elements auxiliars: bastides. S'utilitzaran en l'enderroc d'elements específics, en demolicions manuals, element a element, i sempre en construccions que no presentin símptomes de ruïna imminent. Es comprovarà prèviament que les seccions i l'estat físic dels elements d'estintolament, dels taulons, dels cossos de bastida, etc. són els adequats per tal de complir a la perfecció la missió que se'ls exigirà un cop muntats. S'estudiarà, en cada cas, la situació, la forma, l'accés del personal, dels materials, la resistència del terreny si recolza en ell, la resistència de la bastida i dels possibles llocs d'ancoratges, les proteccions necessàries a utilitzar, les viseres, lones, etc. buscant sempre les causes que, juntes o per separat, puguin produir situacions que donin lloc a accidents, per tal de poder-los evitar. Quan existeixin línies elèctriques nues s'aïllaran amb el dielèctric apropiat, es desviaran, almenys, a 3 m. de la zona d'influència dels treballs o, en altre cas, es tallarà la tensió elèctrica mentre durin els treballs.

Característiques tècniques mínimes dels elements auxiliars. Bastides.

Bastides de servei. Les més usuals són les bastides de servei metàl·liques per la seva rapidesa i simplicitat de muntatge, lleugeresa, llarga durada, adaptabilitat a qualsevol tipus d'obra, exactitud en el càlcul de càrregues per conèixer les característiques dels acers emprats, possibilitat de desplaçament. En la seva col·locació es tindran en compte les següents condicions:

Els elements metàl·lics que formin els peus drets o suports estaran en un pla vertical. La separació entre els travessers o ponts no serà superior a 2,50 metres. L'entroncament dels travessers es farà a una quarta part de la seva llum, on el moment flector sigui mínim. En les abraçadores que uneixen els elements tubulars es controlarà l'esforç de cargolada. Les traves

o ancoratges hauran d'estar formats sempre per sistemes indeformables en el pla format pels suports i ponts, a força de diagonals o creus de Sant Andreu; s'ancoraran, a més, a les façanes que no hagin de ser enderrocades, o no immediatament, requisit imprescindible si la bastida no està ancorada en els seus extrems; han de preveure's com a mínim quatre ancoratges i un per cada 20 m². No es superarà la càrrega màxima admissible per a les rodes quan aquestes s'incorporin a una bastida. Els taulers d'altura major a 2 metres estaran proveïts de baranes normalitzades i marxapeu.

Bastides de càrrega. Utilitzades com a element auxiliar per tal de sostenir parts o materials d'una obra durant la seva construcció quan no es puguin sostenir per si mateixos, emprant-se com a armadures provisionals per a l'execució de voltes, arcs, escales, encofrats de sostres, etc. Estaran projectats i construïts de manera que permetin un descens i desmuntatge progressius.

Execució

Condicions prèvies

Abans de l'inici de les activitats d'enderroc es reconeixeran, les característiques de l'edifici a enderrocar: antiguitat, característiques de l'estructura inicial, variacions, reformes, i estat actual de l'estructura i les instal·lacions. Es reconeixeran també, les edificacions confrontants, el seu estat de conservació i les seves mitgeres per tal d'adoptar les mesures de precaució com són l'anul·lació d'instal·lacions, apuntament d'alguna part dels edificis veïns, separació d'elements units a edificis que no s'han de enderrocar, etc... i també es reconeixeran els vials i xarxes de serveis de l'entorn de l'edifici a enderrocar, que puguin ser afectats pel procés d'enderroc.

En aquest sentit, hauran de ser treballs obligats a realitzar i en aquest ordre, els següents:

Desinfecció i desinsectació dels locals de l'edifici que hagin pogut albergar productes tòxics, químics o animals (portadors de paràsits).

Anul·lació i neutralització per part de les Companyies subministradores de les escomeses d'electricitat, gas, telèfon, etc. així com tapat del clavegueram i buidatge dels possibles dipòsits de combustible.

Estintolament i apuntament dels elements de construcció que poguessin ocasionar algun esfondrament.

Instal·lació de bastides, totalment exemptes de la construcció a enderrocar, si bé es podran arriostrar a aquesta en les parts no enderrocades.

Instal·lació de mesures de protecció col·lectives tant en relació amb els operaris encarregats de l'enderroc, com amb terceres persones o edificis, entre les quals cal destacar: Consolidació d'edificis confrontants i protecció si són més baixos, mitjançant la instal·lació de viseres de protecció; Protecció de la via pública o zones confrontants i la seva senyalització; Instal·lació de xarxes o viseres de protecció per a vianants i lones de protecció per impedir la caiguda d'enderrocs; Manteniment d'elements propis de l'edifici com: ampits, baranes, escales, etc; Protecció dels accessos a l'edifici mitjançant passadissos coberts; Instal·lació de mitjans d'evacuació d'enderrocs, canals i conductes de dimensions adequades, així com tremuges per l'emmagatzematge; Reforç de les plantes sota rasant si existeixen i s'han d'acumular enderrocs en planta baixa; Evitar, mitjançant lones a l'exterior i regat a l'interior, la creació de grans quantitats de pols; No s'han de sobreçarregar excessivament els forjats intermedis amb enderrocs. Els buits d'evacuació es protegiran amb baranes; Adopció de mesures de protecció personal, dotant els operaris del preceptiu i específic material de seguretat (cinturons, cascots, botes, màscares, etc.).

Es comprovarà que els mitjans auxiliars a utilitzar, tan mecànics com manuals, reuneixen les condicions de quantitat i qualitat especificades en el pla d'enderroc, d'acord amb la normativa aplicable en el transcurs de l'activitat. En el cas de procediment d'enderroc mecànic, s'haurà enderrocat prèviament, element a element, la part d'edifici que està en contacte amb les mitgeres, deixant aïllat el tall de la màquina. Quan existeixin plans inclinats, com ràfecs de coberta, que poden lliscar i caure sobre la màquina, s'enderrocaran prèviament. En el pla d'enderroc, s'indicaran els elements susceptibles de ser recuperats, a fi de fer-ho de forma manual abans que s'iniciï l'enderroc per mitjans mecànics. Aquesta condició no tindrà efecte si amb això es modifiquessin les constants d'estabilitat de l'edifici o d'algun element estructural. En el cas de demolició o retirada de materials que continguin amiant i prèviament a l'inici de la feina, l'empresa encarregada d'executar-la haurà d'establir un pla de treball aprovat per la D.F. Quan tècnicament sigui possible, l'amiant o els materials que el continguin han de se retirats abans de començar les operacions de demolició.

Fases d'execució

Enderroc. Els elements resistents s'enderrocaran en l'ordre invers al seguit en la seva fase de construcció. Es descendirà planta a planta començant per la coberta, alleugerint les plantes de forma simètrica, excepte indicació en contra. Es procedirà a retirar la càrrega que graviti sobre

qualsevol element abans d'enderrocar aquest. En cap cas es permetrà acumular enderrocs sobre els forjats en quantia major a l'especificada en l'Estudi Previ, tot i que l'estat dels esmentats sostres sigui bo. Tampoc s'acumularà enderroc ni es suportaran elements contra tanques, murs i suports, propis o mitgeres mentre aquests hagin de romandre en peus. Es contrarestaran o suprimiran els components horitzontals d'arcs, voltes, etc., i s'apuntalaran els elements, la resistència i estabilitat dels quals es tinguin dubtes raonables; les volades seran objecte d'especial atenció i seran apuntalades abans d'alleugerir els seus contrapesos. Es mantindran tot el temps possible les traves existents, introduint-ne de nous, en la seva absència, quan resultin necessaris. En estructures hiperestàtiques es controlarà que l'enderroc d'elements resistents origina els menors girs, fletxes i transmissió de tensions possibles, no s'enderrocaran elements estructurals o de trava mentre no es suprimeixin o contrarestin eficaçment les tensions que puguin estar incidint sobre ells. Es tindrà, així mateix, present el possible efecte pendular d'elements metàl·lics que es tallin o dels quals sobtadament se'n suprimeixin les tensions.

En general, els elements que puguin produir talls com vidres, porcellana sanitària, etc. es desmuntaran sencers. El trencament de qualsevol element suposa que els trossos resultants han de ser manejables per un sol operari. El tall o enderroc d'un element que, pel seu pes o volum no resulti manejable per una sola persona, es realitzarà mantenint-lo suspès o estintolat de manera que, en cap cas, es produeixin caigudes brusques o vibracions que puguin afectar a la seguretat i resistència dels forjats o plataformes de treball.

L'abatiment d'un element es durà a terme de manera que es faciliti el seu gir sense que aquest afecti al desplaçament del seu punt de suport i, en qualsevol cas, aplicant-li els mitjans d'ancoratge i de tirants per tal que el seu descens sigui lent. La bolcada lliure només es permetrà en elements que es puguin fer a trossos, no ancorats, situats en planta baixa o, com a màxim, des del nivell del segon forjat, sempre que es tracti d'elements de façanes i la direcció de la bolcada sigui cap a l'exterior. La caiguda es produirà sobre sòl consistent i amb espai lliure suficient per tal d'evitar efectes no desitjats.

No es permetran fogueres dins de l'edifici i les exteriors es protegiran del vent, estaran contínuament controlades i s'apagaran completament al finalitzar cada jornada de treball. En cap cas s'utilitzarà el foc amb propagació de flama com a mitjà d'enderroc. En edificis amb estructura de fusta o en aquells que existeixi abundància de material combustible es disposarà, com a mínim, d'un extintor manual contra incendis.

La utilització de compressors, martells pneumàtics, elèctrics o qualsevol mitjà auxiliar que produeixi vibracions haurà de ser prèviament autoritzat per la D. F.

No s'utilitzaran grues per a realitzar esforços que no siguin exclusivament verticals o per a atirantar, apuntalar o arrencar elements ancorats de l'edifici a enderroc. Quan s'utilitzin per a l'evacuació d'enderrocs, les càrregues es protegiran d'eventuals caigudes i els elements lineals es traslladaran ancorats, almenys, de dos punts. No es descendiran les càrregues amb el control únic del fre.

Al finalitzar la jornada no quedaran elements susceptibles d'esfondrar-se de forma espontània o per l'acció d'agents atmosfèrics nocius (vent, pluja, etc.); es protegiran d'aquesta, mitjançant lones o plàstics, les zones de l'edifici que puguin veure's afectades pels seus efectes.

Al començament de cada jornada, i abans de continuar els treballs d'enderroc s'inspeccionarà l'estat dels estintolaments, atirantaments, ancoratges, etc. aplicats en jornades anteriors, tant en l'edifici que s'enderroca com en els que es poguessin haver efectuat en edificis de l'entorn; també s'estudiarà l'evolució de les esquerdes més representatives i s'aplicaran, si s'escau, les pertinents mesures de seguretat i protecció dels talls.

Retirada i transport de materials. L'evacuació d'enderrocs es pot realitzar de les següents formes: Mitjançant transport manual amb sacs o carretó fins al lloc d'apilament dels enderrocs o fins a les canals o conductes disposats per a aquesta funció; Amb obertura de buits en forjats, coincidents amb l'ample d'un entrebigat, de longitud compresa entre 1 i 1,50 metres, distribuïts de manera estratègica a fi de facilitar la ràpida evacuació. Aquest sistema només podrà emprar-se, excepte indicació contrària, en edificis o restes d'ells, amb un màxim de 3 plantes i quan el producte de l'enderroc sigui de grandària manejable per una sola persona; Llançant lliurement l'enderroc des d'una alçada màxima de 2 plantes sobre el terreny, sempre que es disposi d'un espai lliure mínim de 6 x 6 metres; Mitjançant grua quan es disposi d'espai per a la seva instal·lació i zona acotada per a la descàrrega de l'enderroc.

A l'empresa que realitza els treballs d'enderroc se li lliurarà, si s'escau, la documentació completa relativa als materials que han de ser aplegats per a la seva posterior utilització; aquests materials es netejaran i traslladaran al lloc assenyalat a aquest efecte en la forma que indiqui la D.F.

Quan no existeixin especificacions referents a la reutilització de materials, tota la runa resultant de l'enderroc es traslladarà al corresponent abocador municipal o a l'abocador que indiqui el

Gestor Autoritzat de Residus encarregat de la gestió de les runes provinents de l'enderroc. El mitjà de transport, així com la disposició de la càrrega, s'adequaran a cada necessitat, adoptant-se les mesures que convinguin per tal d'evitar que la càrrega pugui espargir-se o originar emanacions o sorolls durant el seu trasllat.

Els residus que continguin amiant s'han de recollir i traslladar fora del lloc de treball, el més aviat possible, en recipients tancats i senyalitzats amb etiquetes d'avertència de perill, per tal d'evitar l'emissió de fibres d'amiant al l'ambient.

Control i acceptació

A manca d'un pla de control específic definit per la D.F. es realitzarà en el tipus de enderroc per elements un control per cada 200m a enderrocar i no menys d'un control per planta.

Amidament i abonament

m³ de volum aparent, realment enderrocat, pel que respecte als elements propis d'edificació.

m³ de volum realment enderrocat, pel que fa referència als murs de contenció i fonaments.

ml de llargària realment enderrocat, amidat de l'eix de l'element, en referència a elements de clavegueró...

1.1. Enderroc de cobertes

Treballs destinats a la demolició dels elements que constitueixen la coberta d'un edifici.

Execució

Condicions prèvies

Es tindran en compte les prescripcions del subsistema enderroc.

Abans d'iniciar la demolició d'una coberta es comprovarà la distància a les línies elèctriques i la càrrega dels mateixos.

Es taparan els embornals dels baixants, per prevenir possibles obturacions.

Fases d'execució

Sempre es començarà des del carener i cap als ràfecs, de forma simètrica per vessants, de manera que s'evitin sobrecàrregues descompensades que puguin provocar enfonsaments imprevistos.

Les ordres i mitjans a utilitzar s'ajustaran a les prescripcions establertes a la D.T. i sota les ordres de la D.F.

Enderroc d'elements singulars de coberta. L'enderroc de xemeneies, conductes de ventilació..., es durà a terme, en general, abans de l'enderroc o arrencada del material de coberta, desmuntant de dalt cap baix, sense permetre la bolcada sobre la coberta. Quan s'aboquin els materials procedents de l'enderroc a través de la mateixa xemeneia es procurarà evitar l'acumulació d'enderrocs sobre el forjat, retirant periòdicament l'enderroc emmagatzemat quan no s'estigui treballant a sobre. Quan aquests elements es baixin sencers es suspendran prèviament, s'anul·larà el seu ancoratge i/o fixació i, després de controlar qualsevol oscil·lació, es baixaran.

Enderroc de material de coberta. S'enderrocarà, en general, per zones simètriques de vessants oposades, començant pel carener. Les plaques de fibrociment o similars es carregaran i es baixaran de la coberta tal i com es van desmuntant i sense trencar-les en trossos. A més a més les plaques de fibrociment, en ser considerades un material potencialment perillós pel seu contingut en amiant, hauran de ser manipulades pel personal que provingui d'una empresa autoritzada per a la realització d'aquesta mena de treballs.

Enderroc de tauler de coberta. S'enderrocarà, en general, per zones simètriques de vessants oposades, començant pel carener. Quan el tauler de coberta estigui suportat a sobre d'uns envanets de sostre-mort s'hauran de enderrocar aquests en primer lloc.

Enderroc d'envanets de sostre-mort o conillers. S'enderrocaran, en general, per zones simètriques de vessants oposades, començant pel carener i després d'haver aixecat el tauler ceràmic que es recolza sobre ells. A mesura que avancen els treballs s'enderrocaran els envanets i els envanets de riosta.

Enderroc de l'element de formació de pendents amb material de farciment. S'enderrocarà, en general, per zones simètriques de vessants oposades, començant pels careners més aixecats i equilibrant les càrregues. En aquesta operació no s'enderrocarà la capa de compressió dels forjats ni s'afebliran les bigues o biguetes dels mateixos. Es taparan, prèviament a l'enderroc dels pendents de coberta, els albellons i les buneres de recollida d'aigües pluvials.

Enderroc de llistons, cabirons o cairats, corretges i encavellades. S'enderrocarà, en general, per zones simètriques de vessants oposades, començant pel carener. Quan no existeixi cap altre travesa entre les encavellades que el proporcionat per les corretges i cabirons, aquests no s'eliminaran fins que les encavellades estiguin ben apuntalades. No es suprimiran els elements de riosta mentre no es retirin els elements estructurals que incideixen sobre ells. Si les

encavellades han de ser baixades senceres, es suspendran prèviament al seu descens; la fixació dels cables de suspensió es realitzarà per sobre del centre de gravetat de l'encavellada. Si, d'altra banda s'han de desmuntar a peces, s'apuntalaran i es trossejaran començant, en general, pels cavalls. Si per sobre de les encavellades hi gravitessin sostres, aquests s'eliminaran de forma prèvia, amb independència del sistema d'enderroc a utilitzar.

1.2. Arrencada de revestiments

Arrencada de sostres, revestiments i paviments.

Execució

Condicions prèvies

Es tindran en compte les prescripcions del subsistema enderrocs. Abans d'iniciar els treballs es comprovarà que no passen instal·lacions.

Fases d'execució

L'ordre, forma d'execució i els mitjans a utilitzar de cadascuna de les parts descrites en aquest capítol s'ajustaran a les prescripcions establertes a la D.T. i sota les ordres de la D. F. En defecte d'això, es tindran en compte les consideracions que es detallen:

Enderroc de cels rasos i falsos sostres. Els cels rasos i falsos sostres s'enretiraran, en general, de forma prèvia a l'enderroc dels forjats o elements resistents dels quals pegen. En els supòsits que no sigui necessari recuperar cap element d'aquests i quan així s'estableixi a la D.T., es podran enderrocar de forma conjunta amb el forjat superior.

Arrencada de revestiments, enrajolats i aplacats. Els revestiments s'enderrocaran junt amb el seu suport, sigui envà o mur, llevat que es pretengui el seu aprofitament o el del suport, en aquest cas, respectivament, s'enderrocaran abans de l'enderroc de l'edifici o abans de l'aplicació d'un nou revestiment al suport. Per al repicat de revestiments i d'aplacats de façanes o paraments exteriors de tancament s'instal·laran bastides homologades segons la legislació vigent, perfectament ancorades i travades a l'edifici; aquestes constituïran la plataforma de treball en tots els treballs exteriors i compliran tota la normativa vigent en matèria d'instal·lació com en totes les mesures de protecció col·lectiva aplicables com són: baranes, marxapeus, escales,... El sentit dels treballs és independent; no obstant, és aconsellable que tots els operaris que participin en ells es trobin en el mateix nivell o, en altre cas, no es trobin en el mateix plànol vertical per tal de no ser afectats pels materials que es desprenguin del suport mentre durin els treballs.

Arrencada de paviments interiors, exteriors i soleres. L'enderroc dels revestiments de paviments i d'escaleres es durà a terme, en general, abans de l'enderroc de l'element resistent que els dona suport. El tram d'escala entre dos pisos s'enderrocarà abans que el forjat superior on es recolza i s'executarà des d'una bastida que cobreixi el forat de la mateixa. Inicialment es retiraran els esglaons, començant per l'esglaó més alt i desmuntant ordenadament fins a arribar al primer i, seguidament, la volta de maó o element estructural sobre el qual es recolzen. S'inspeccionarà detingudament l'estat dels forjats, o elements estructurals sobre els quals descansen els paviments a enderrocar i quan es detectin desperfectes, biguetes podrides, símptomes de cediments, etc., s'apuntalaran abans del començament dels treballs. L'enderroc conjunt o simultani, en casos excepcionals, de paviment i forjat haurà de comptar amb l'aprovació explícita de la D. F., en aquest cas s'assenyalarà la forma d'executar els treballs. La utilització de compressors, martells pneumàtics, elèctrics o qualsevol mitjà auxiliar que produeixi vibracions haurà de ser prèviament autoritzada per la D. F. Per a l'enderrocament de soleres o paviments sense compressor s'introduïran tascons, clavats amb la maça, en diferents zones a fi d'esquerdar l'element i trencar la seva resistència. Realitzada aquesta operació, s'avançarà progressivament trencant amb el tascó i la maça. La utilització de màquines en l'enderroc de soleres i paviments de planta baixa o vials queda condicionat a que treballin sempre sobre paviment consistent i tinguin la necessària amplitud de moviment. Les zones properes o en contacte amb mitgeres o façanes s'enderrocaran de forma manual o hauran estat objecte del corresponent tall de manera que, quan s'actui amb elements mecànics, el front de treball de la màquina sigui sempre paral·lel a elles i mai puguin quedar afectades per la força de l'arrencada i del trencament no controlat.

1.3. Enderroc d'elements estructurals

Treballs de demolició d'elements constructius amb funció estructural.

Execució

Condicions prèvies

Es tindran en compte les prescripcions del subsistema enderrocs. S'apuntalaran els elements en voladís abans de retirar els que els serveixen de contrapès.

L'enderroc per col·lapse no s'utilitzarà en edificis amb estructura d'acer; tampoc en aquells on hi predomini la fusta o elements fàcilment combustibles.

L'enderroc per mitjans manuals s'efectuarà, en general, planta a planta de dalt cap a baix de manera que es treballi sempre en el mateix nivell, sense que hi hagi persones situades en la mateixa vertical ni en la proximitat d'elements que s'hagin d'enderrocar per bolcada.

Fases d'execució

L'ordre, forma d'execució i els mitjans a utilitzar de cadascuna de les parts descrites en aquest capítol s'ajustaran a les prescripcions establertes a la D.T. i sota les ordres de la D. F. En defecte d'això, es tindran en compte les consideracions que es detallen:

Enderroc de murs i pilars de càrrega. Com a norma general, haurà d'efectuar-se pis a pis, és a dir, sense deixar més d'una alçada de planta amb estructura horitzontal desmuntada i els murs i/o pilastres a l'aire. Prèviament s'hauran enretirat d'altres elements estructurals que es recolzin en aquests elements. S'alleugerirà simètricament la càrrega que gravita sobre els murs i arcs dels buits abans d'enderrocar-los. En els arcs s'equilibraran les possibles empentes laterals i s'estintolaran sense tallar els tirants existents fins que siguin enderrocats. A mesura que avanci l'enderroc del mur s'aniran arrencant els bastiments, ampits i impostes. En murs d'entramat de fusta es desmuntaran els dorments, en general, abans d'enderrocar el material de farciment. Quan es tracti d'un mur de formigó armat s'enderrocarà, en general, com si es tractés de diversos suports, després d'haver estat tallat en franges verticals d'ample i alt inferiors a 1 i 4 metres respectivament. Es permetrà abatre la peça quan s'hagin tallat, pel lloc d'abatiment, les armadures verticals d'una de les seves cares mantenint sense tallar les de l'altra a fi que actuïn d'eix de gir i que es tallaran una vegada abatuda. El tram enderrocat no quedarà penjant, sinó que descansarà sobre ferm horitzontal, es tallaran les seves armadures i es trossejarà o descendirà per mitjans mecànics. No es deixaran murs cecs sense travar o apuntalar quan superin una alçada superior a 7 vegades el seu gruix. L'enderroc d'aquests elements constructius es podrà dur a terme: A mà: per a aquesta tasca i tractant-se de murs exteriors es realitzarà des de la bastida prèviament instal·lada per l'exterior i treballant sobre la seva plataforma; Per tracció: mitjançant maquinària o eines adequades, allunyant al personal de la zona de bolcada i efectuant el tir a una distància no superior a una vegada i mitja de l'alçada del mur a enderrocar.; Per embranzida: fregant inferiorment l'element i aplicant la força per sobre del centre de gravetat, amb les precaucions que s'assenyalen en l'apartat corresponent dels enderrocs en general.

Enderroc de volta. S'apuntalaran i es contrarestaran les empentes; seguidament es descarregarà tot el farciment o càrrega superior. Previ estintolament de la volta, es començarà el seu enderroc per la clau, continuant simètricament cap a les arrencades en les voltes de canó i en espiral per a les voltes a la catalana.

Enderroc de bigues i jàsseres. En general, s'hauran enderrocat de forma prèvia tots els elements de la planta superior, fins i tot murs, pilars i forjats. Es suspèndrà o apuntalarà prèviament la biga o la porció de boga a enderrocar i es tallaran després els seus extrems.

No es deixaran mai bigues en voladís sense apuntalar. En bigues de formigó armat és convenient controlar, si és possible, la trajectòria de la direcció de les armadures per tal d'evitar moments o torsions no previstes.

Enderroc de suports. En general, s'hauran enderrocat de forma prèvia tots els elements que arribin a ells per la seva part superior, com per exemple bigues, forjats reticulars, etc. Es suspèndrà o apuntalarà el suport i, posteriorment, es tallarà o desmuntarà inferiorment. Si és de formigó armat, es tallaran les armadures d'una de les cares després d'haver-lo atirantat i, per embranzida o tracció, farem caure el pilar, tallant després les armadures de l'altra cara. Si és de fusta o acer, per tall de la base i el mateix sistema anterior. No es permetrà bolcar-los bruscamment sobre forjats; en planta baixa es tindrà cura que la zona de bolcada estigui lliure d'obstacles i de personal treballant i, tanmateix, s'atirantaran per tal de controlar on han de caure.

Enderroc de forjats. S'enderrocaran, per regla general, després d'haver suprimit tots els elements situats per sobre del seu nivell, fins i tot suports i murs. Els elements en voladís s'hauran apuntalat prèviament, així com els trams de forjat en s'hi observin cediments. Els voladissos seran, en general, els primers elements a enderrocar, tallant-los a feixes exteriors respecte de l'element resistent sobre el que es recolzen. Els talls del forjat no deixaran elements en voladís sense apuntalar convenientment. Les càrregues que suporti tot estintolament o apuntalament es transmetran al terreny o a elements estructurals o forjats en bon estat sense sobrepassar, en cap moment, la sobrecàrrega admissible per a la qual es van edificar. Quan existeixi material de farciment solidari amb el forjat s'enderrocarà tot el conjunt simultàniament.

Forjats de biguetes. Si el forjat és de fusta, després de descobrir les biguetes s'observarà l'estat dels seus caps per si estiguessin en mal estat, sobretot en les zones pròximes a baixants,

cuines, banys o bé quan es trobin en contacte amb xemeneies. S'enderrocarà l'entrebigat a banda i banda de la bigueta sense afeblir-la i, quan sigui semibigueta, sense trencar la seva capa de compressió. Les biguetes de forjat no es desmantellaran fent palanca sobre la biga mestra sobre la qual es recolzen, sinó sempre per tall en els extrems estant apuntalades o correctament suspeses. Si les biguetes són d'acer, hauran de tallar-se els caps amb oxitall, amb la mateixa precaució anterior. Si la bigueta és contínua, abans del tall es procedirà a estintolar l'obertura de les crugies o trams que queden pendents de ser tallats.

Lloses de formigó. Les lloses de formigó armades en un sentit es tallaran, en general, en franges paral·leles a l'armadura principal de manera que els trossos resultants siguin desmuntables pel mitjà previst a aquest efecte. Si l'evacuació es realitza mitjançant grua o per una altre mitjà mecànic, una vegada suspesa la franja es tallaran els seus suports. Si l'evacuació es realitza per mitjans manuals, a més del major trossejat de peces, s'apuntalarà tot element abans de procedir al tall de les armadures. En suports continus, amb prolongació d'armadures a altres trams o crugies, abans del tall es procedirà a apuntalar l'obertura de les crugies o trams que queden pendents de ser tallats. Les lloses de formigó armades en dos sentits es tallaran, en general, per requadres començant pel centre i seguint en espiral, deixant per al final les franges que uneixen els àbacs o capitells entre suports. Prèviament s'hauran apuntalat els centres dels requadres contigus. Posteriorment es tallaran les franges que queden sense tallar i finalment els àbacs.

Enderroc de fonaments. Depenent del material que estiguin formats, pot dur-se a terme l'enderroc o bé amb la utilització de martells pneumàtics de maneig manual, o bé mitjançant martell picador mecànic (o retroexcavadora quan la maçoneria - generalment en edificis molt vells- es troba escassament travada pels morters que l'aglomeren) o bé mitjançant un sistema explosiu. Si es realitza per mitjà d'explosió controlada se seguiran amb molta cura totes les mesures específiques que s'indiquen en la normativa vigent. S'emprarà dinamita i explosius de seguretat, situant al personal laboral i a tercers a cobert de l'explosió. Si l'enderroc es realitza amb martell pneumàtic compressor, s'anirà enretirant l'enderroc a mesura que es va demolint el fonament.

Obertura de regates, forats o trepants. Els treballs d'obertura de trepants o forats en murs de formigó en massa o armat amb missió estructural seran duts a terme per operaris especialitzats en el maneig dels equips perforadors. Si resulta necessari tallar armadures o pot quedar afectada l'estabilitat de l'element, hauran de realitzar-se les fixacions i estintolaments que assenyali la D.F.; i aquests no es retiraran mentre no s'hagi dut a terme el posterior reforç del buit o buits practicats. La utilització de compressors, martells pneumàtics, elèctrics o qualsevol mitjà auxiliar que produeixi vibracions haurà de ser prèviament autoritzat per la D.F.

Enderroc de sanejament. Abans d'iniciar aquest tipus de treballs, es desconnectarà l'entroncament de la canal o canonada al col·lector general i s'obturarà l'orifici resultant. Seguidament s'excavaran les terres per mitjans manuals fins a descobrir el clavegueró, seguidament es desmuntarà la conducció. Quan no es pretengui recuperar cap element del mateix, i no existeixi impediment físic, es pot portar a terme l'enderroc per mitjans mecànics, una vegada duta a terme la separació clavegueró-col·lector general. S'indicarà si han de ser recuperades les tapes, reixetes o elements anàlegs d'arquetes i albellons.

Enderroc d'instal·lacions Els equips industrials es desmuntaran, en general, seguint l'ordre invers al que es va seguir a l'hora d'instal·lar-los, sense afectar a l'estabilitat dels elements resistents als quals puguin estar units. En els supòsits que no es pretengui recuperar cap element dels que es van utilitzar en la formació de conduccions i canalitzacions, i quan així s'estableixi a la D.T., podran enderrocar-se de forma conjunta amb l'element constructiu en el que se situïn.

1.4. Enderroc de tancaments (interior i exterior, inclou fusteries)

Treballs destinats a la demolició de façanes, particions i fusteries d'una edificació .

Execució

Condicions prèvies

Es tindran en compte les prescripcions del subsistema enderrocs. Es tapanen els embornals dels baixants, per prevenir possibles obturacions.

Fases d'execució

L'ordre, forma d'execució i els mitjans a utilitzar de cadascuna de les parts descrites en aquest capítol s'ajustaran a les prescripcions establertes a la D.T. i sota les ordres de la D. F. En defecte d'això, es tindran en compte les consideracions que es detallen:

Enderroc de façanes. Es podrà desmuntar la totalitat dels tancaments prefabricats quan no s'afebleixin els elements estructurals. L'enderroc d'aquests elements constructius, es podrà dur

a terme per mitjans mecànics, sempre que es donin les circumstàncies que condicionen la utilització dels mateixos i que s'assenyalen en l'apartat corresponent dels enderrocs en general.

Enderroc d'envans interiors. L'enderroc dels envans de cada planta es durà a terme abans d'enderrocar el forjat superior per tal d'evitar que, amb la retirada d'aquests, puguin desplomar-se; també perquè l'enderroc del forjat no es vegi afectat per la presència d'ancoratges o suports no coneguts sobre aquests envans. Quan el forjat presenti una fletxa considerable, no es retiraran els envans que hi graviten a sobre sense haver-lo apuntalat prèviament. El sentit de l'enderroc dels envans serà de dalt cap baix. A mesura que avanci l'enderroc dels envans, s'aniran retirant els bastiments de la fusteria interior. En els envans que comptin amb revestiments de tipus ceràmic (enrajolats, ...) es podrà dur a terme l'enderroc de tot l'element en conjunt. Segons les circumstàncies, la D. F. indicarà que es trossegui els paraments mitjançant talls verticals i la bolcada posterior s'efectuarà per embranzida, tenint cura que el punt d'embranchida estigui per sobre del centre de gravetat del parament a tombar, per tal d'evitar la seva caiguda cap al costat contrari. No es deixaran envans sense travar en zones exposades a l'acció de forts vents quan superin una alçada superior a vint vegades el seu gruix.

Arrencada de fusteries i elements varis. Els bastiments es desmuntaran, normalment, quan s'hagi d'enderrocar l'element estructural en el que estiguin situats. Quan es retirin fusteries i serralleries en plantes inferiors a la que s'està demolint, no s'afeblirà l'element estructural on estiguin situades. En general, es desmuntaran sense trossejar els elements que puguin produir talls o lesions com vidres i aparells sanitaris. El trossejament d'un element es realitzarà per peces, la grandària de les quals permeti el seu maneig per una sola persona.

SUBSISTEMA MOVIMENT DE TERRES

Comprèn totes les operacions prèvies en el terreny, necessàries per a l'execució de l'obra.

1. NETEJA DEL TERRENY

Aquest treball consisteix en extreure i retirar de la zona d'excavació, qualsevol material de rebuig o no aprofitable, així com l'excavació de la capa superior dels terrenys conreables o amb vegetació, per mitjans mecànics o manuals, per tal d'obtenir una superfície regular definida pels plànols on es puguin realitzar posteriors excavacions.

Normes d'aplicació

Residus. Llei 6/93, de 15 juliol, modificada per la Llei 15/2003, de 13 de juny i per la Llei 16/2003, de 13 de juny.

Operaciones de valorización y eliminación de residuos y la lista europea de residuos. O. MAM/304/2002, de 8 febrero

Residuos. Ley 10/1998, ley de residuos.

Residuos. Construcción y demolición. RD 105/2008, de 1 de febrero, por el que se regula la producción y gestión de los residuos de construcción y demolición. (BOE 13.02.2008).

Regulador dels enderrocs i altres residus de la construcció. D. 201/1994, 26 juliol, (DOGC:08/08/94), modificat pel D. 161/2001, de 12 juny D. 259/2003 (DOGC: 30/10/2003) correcció d'errades: (DOGC: 6/02/04)

Ecoeficiència. Regulació criteris ambientals i ecoeficiència en edificis. D 21/2006 (DOGC 16.2.2006)

Components

Qualsevol material de rebuig o no aprofitable

Terra vegetal

Subproductes forestals

Execució

Condicions prèvies

La seva execució inclou les operacions d'excavació i retirada dels materials objecte de l'esbrossada. Tot això realitzat d'acord amb les presents especificacions i amb les dades que sobre el particular inclou la D.T. i ordres de la D.F.

Fases d'execució

Excavació dels materials objecte de l'esbrossada. Les operacions d'extracció i retirada s'efectuaran amb les precaucions necessàries per aconseguir unes condicions de seguretat suficients i evitar danys en el personal de l'obra, en les edificacions veïnes existents i a tercers, d'acord amb el que, sobre el particular, ordeni la D.F., la qual designarà i marcarà els elements que s'hagin de conservar intactes.

Per a evitar el deteriorament dels arbres que hagin de conservar-se, es procurarà que els que s'han de tirar a terra caiguin cap al centre de la zona objecte de neteja. Quan sigui necessari evitar danys a altres arbres, al tràfic per carretera o ferrocarril o a estructures pròximes, els arbres s'aniran trossejant per la seva brancada i tronc progressivament. Si per a protegir aquests arbres o altra vegetació destinada a romandre en un lloc, es precisa aixecar barreres o utilitzar qualsevol altre mitjà, els treballs corresponents s'ajustaran al que, sobre el particular, ordeni la D.F. Aquells arbres que ofereixin possibilitats comercials, seran esporgats i netejats; tallats en trossos adequats i finalment emmagatzemats acuradament, separats dels munts no aprofitables.

Els treballs es realitzaran de manera que produeixin la menor molèstia possible als ocupants de les zones pròximes a les obres.

Cap fita/marca de propietat o punt de referència de dades topogràfiques de qualsevol classe, serà feta malbé o desplaçada, fins que un agent autoritzat hagi referenciat d'alguna altra manera la seva situació o n'hagi aprovat el desplaçament.

Simultàniament a les operacions d'esbrossada, es podrà excavar la capa de terra vegetal, que es transportarà al dipòsit autoritzat o s'arreglarà en les zones on indiqui la D.F.

Retirada dels materials objecte de l'esbrossada. Tots els subproductes forestals, excepte la llenya de valor comercial, seran gestionats per un agent autoritzat en aquest tipus de residus, d'acord amb el que, sobre el particular, ordeni la D.F.

Amidament i abonament

m² d'esbrossats i preparats, el preu inclou la càrrega i transport a dipòsit autoritzat, de l'esbrossada i altres materials de rebuig, i totes les operacions esmentades en l'apartat anterior; inclourà també les possibles excavacions i reblerts motivats per l'existència de sòls inadequats que, a judici de la D.F., sigui necessari eliminar per a poder iniciar els treballs de fonamentació.

Es considerarà que abans de presentar l'oferta econòmica, el contractista i/o constructor haurà visitat i estudiat de forma suficient els terrenys sobre els quals s'ha de construir, i que haurà inclòs en el preu de l'oferta tots els treballs de preparació, que s'abonaran al preu únic definit en el contracte i que en cap cas podran ésser objecte d'increment.

2. EXPLANACIONS, BUIDATS I BUIXARDATS

Explanació és el conjunt d'operacions de desmunts o rebliments necessaris per anivellar les zones on hauran d'asseure's les construccions, incloent plataformes, talussos i cunetes provisionals o definitives.

Desmunt és l'operació consistent en el rebaix del terreny, rebliment és l'operació consistent en omplir de terres, fins arribar als nivells previstos a la D.T.

Buidat és l'excavació delimitada per unes mesures, definides a la D.T., per l'aprofitament de les parts baixes de l'edifici, com soterrani, garatges, dipòsits o altres utilitzacions.

Un cop realitzades totes les operacions de moviment de terres es realitzarà el buixardat, a fi d'aconseguir l'acabat geomètric de tota l'explanació, desmuntatge, buidat o reblert.

Normes d'aplicació

Pliego de prescripciones técnicas generales para obras de carreteras y puentes relativos a la construcción de explanaciones, drenajes y cimentaciones. Orden FOM/1382/2002.

UNE. UNE 7-377.75, UNE 7-738.75.

Components

Terres de préstec o pròpies.

Característiques tècniques mínimes

En el cas de terres de préstecs, una vegada eliminat el material inadequat, es realitzaran els assaigs necessaris per a la seva aprovació segons indiqui la D.F. Els sobrants de terra de les explanacions tindran forma regular per afavorir l'escorrentia d'aigües i per evitar esfondraments i perill per a les construccions annexes.

Control i acceptació

A la recepció de les terres tant pròpies com de préstec, es comprovarà que no siguin expansives, ni contaminant, ni amb restes vegetals

Execució

Condicions prèvies

Es comprovaran i rectificaran les alineacions i rasants, així com l'amplada de les explanacions, refinament de talussos en els desmuntatges i terraplens, neteja i refinat de cunetes i explanacions, en les coronacions de desmuntatges i en el començament de talussos.

Fases d'execució

Si durant les excavacions apareixen brolladors d'aigua o filtracions motivades per qualsevol causa, s'executaran els treballs que ordeni la D.F., i es consideraran inclosos en els preus d'excavació. La unitat d'excavació inclourà l'ampliació, millora o rectificació dels talussos de zones de desmuntatge, així com el seu refinat i l'execució de cunetes provisionals o definitives. S'utilitzaran malles de retenció per prevenir la caiguda de blocs segons el CTE DB SE-C punt 7.2.2.2.

Amidament i abonament

m³ realment excavats, amidats per diferència entre els perfils presos abans i després dels treballs d'excavació.

No són abonables, desprendiments ni augments de volum sobre les seccions que prèviament s'hagin fixat en aquesta D.T.

Per a l'efecte dels amidaments de moviment de terra, s'entén per metre cúbic d'excavació, el volum corresponent a aquesta unitat, referida al terreny, tal com es trobi on s'hagi d'excavar. Les operacions de buixardats es consideren incloses en el preu de moviment de terres.

S'entén per volum de terraplè o reblert, el que correspon a aquestes obres després d'executades i consolidades.

En tots els casos, els buits que quedin entre les excavacions i les fàbriques, inclosos els resultants dels desprendiments, s'hauran d'omplir amb el mateix tipus de material o el que indiqui la D.F., sense que el Contractista i/o constructor rebi per això cap quantitat addicional, sense increment de cost.

S'entén que els preus de les excavacions comprenen, a més de les operacions i despeses indicades: instal·lacions, subministrament i consum d'energia per a enllumenat i força, subministrament d'aigües, ventilació, utilització de tota mena de maquinària, amb totes les seves despeses i amortització, transport a qualsevol distància de materials, maquinària,... que siguin necessaris, etc., així com els entrebancs produïts per les filtracions o per qualsevol altre motiu.

Quan les excavacions arribin a la rasant definida, els treballs que s'executaran per a deixar l'esplanada refinada, compactada i totalment preparada per a iniciar les obres, estaran inclosos en el preu unitari de l'excavació. Si l'esplanada no compleix les condicions de capacitat portant necessàries, la D.F., podrà ordenar una excavació addicional, que serà amidada i abonada mitjançant el mateix preu definit per a totes les excavacions.

Les excavacions es consideraran no classificades i es defineixen amb el preu únic per a qualsevol tipus de terreny. L'excavació especial de talussos en roca, s'abonarà al preu únic definit d'excavació.

En cas de trobar-se fonaments enterrats o altres construccions, es considerarà que s'inclouen en el concepte d'excavació tot tipus de terreny.

3. REBLERTS I TERRAPLENS

Reblerts i terraplens són les masses de terra o d'altres materials amb els quals s'omplen i compacten uns forats, es fan talussos, s'anivellen terrenys o es porten a terme obres similars. Les diferents capes o zones que els componen són:

Fonament, zona que està per sota de la superfície neta del terreny.

Nucli, zona que comprèn des del fonament fins a la coronació.

Coronació, capa superior amb un gruix de 50 cm.

Normes d'aplicació

Pliego de prescripciones técnicas generales para obras de carreteras y puentes (PG 3/75). O. 06.02.1976.

Pliego de prescripciones técnicas generales para obras de carreteras y puentes (PG 3/75). O. 28.09.1989.

UNE. UNE 7-377.75, UNE 7-738.75

Components

Terres procedents de la pròpia excavació o en préstec autoritzats per la D.F.

Control i acceptació.

Prèvia a l'extensió del material es comprovarà que és homogeni i amb humitat adequada per a evitar segregació en la posta en obra per obtenir la compactació exigida, segons CTE DB SE-C, punt 7.3.4. , en aquest punt també es diu que el grau de compactat s'especificarà com a percentatge del obtingut com a màxim en un assaig de referència com el Proctor.

El suport. L'excavació de la rasa o pou presentarà un aspecte cohesiu, amb fons nets i perfilats, segons el CTE DB SE-C punt 4.5.3.

L'equip necessari per a efectuar la compactació el determinarà la D.F., en funció de les característiques del material a compactar, segons el tipus d'obra, sense alterar el subsòl natural, segons el CTE DB SE-C punt 7.3.3. El contractista i/o constructor podrà utilitzar un equip diferent; per això necessitarà l'autorització, escrita i/o reflectida en el Llibre d'Ordres.

Execució

El fonament del reblert es prepararà de forma adequada per a suprimir les superfícies de discontinuïtat, segons CTE DB SE-C punt 7.3.1. A continuació s'estendrà el material a base de tongades, de gruix uniforme, suficientment reduït, per tal que, amb els mitjans disponibles, s'obtingui en tot el seu gruix el grau de compactació exigít, segons projecte i/o instruccions de la D.F. Els materials de cada tongada seran de característiques uniformes i si no ho són, s'aconseguirà aquesta uniformitat, barrejant-se convenientment amb els mitjans adequats. No s'estendrà cap tongada mentre no s'hagi comprovat que la superfície subjacent compleix les condicions exigides i, per tant, sigui autoritzada la seva estesa per la D. F, segons CTE DB SE-C punt 7.3.3. Quan la tongada subjacent s'hagi reblanit per una humitat excessiva, no s'estendrà la següent. Per la selecció del material de reblert es tindran en compte els aspectes enumerats al CTE DB SE-C, punt 7.3.2.

Amidament i abonament

m³ realment executats i compactats en el seu perfil definitiu, amidats per diferència entre perfils presos abans i després dels treballs de formació de reblerts i terraplens. Si el material a utilitzar és, en algun moment, el que prové de les excavacions, el preu del reblert inclourà la càrrega, compactació i transport.

En cas que el material provingui de préstecs, el preu corresponent inclou l'excavació, càrrega, transport, estesa, humectació, compactació, anivellació i cànon de préstec corresponent.

Quan sigui necessari obtenir els materials per a formar terraplens de préstecs exteriors al polígon, el preu del terraplè inclourà el Cànon d'extracció, càrrega, transport a qualsevol distància i la resta d'operacions necessàries per a deixar totalment acabada la unitat del terraplè. El contractista i/o constructor haurà de localitzar les zones de préstecs, obtenir els permisos i llicències que siguin necessaris i, abans de començar les excavacions, haurà de sotmetre a l'aprovació de la D.F., les zones de préstec, a fi de determinar si la qualitat dels sòls és suficient. La necessitat d'emprar sòls seleccionats serà a criteri de la D.F., i no podrà ser objecte de sobrecost.

Si a judici de la D.F., els materials emprats no són aptes per a la formació de terraplens i reblerts, s'extrauran i es transportaran a dipòsit autoritzat, sense que això sigui motiu de sobrecost.

4. EXCAVACIÓ DE RASES I POUS

Comprèn totes les operacions necessàries per tal d'obrir les rases definides per a l'execució del clavegueram, l'abastament d'aigua i la resta de les xarxes de serveis; definits a la D.T., així com les rases i pous necessaris per a fonaments o drenatges.

Normes d'aplicació

Pliego de prescripciones técnicas generales para obras de carreteras y puentes (PG 3/75). O. 06.02.1976.

Pliego de prescripciones técnicas generales para obras de carreteras y puentes (PG 3/75). O. 28.09.1989.

Pliego de prescripciones técnicas generales para obras de carreteras y puentes relativos a la construcción de explanaciones, drenajes y cimentaciones. Orden FOM/1382/2002.

Reglamento General de Normas Básicas de Seguridad Minera. RD. 863/1985,

Instrucción Técnica Complementaria del capítulo X del Reglamento de Normas Básicas de Seguridad Minera. O. 20.03.1986.

Components

Apuntalaments amb taulons i puntals col·locats a les parets per a sostenir i evitar l'esfondrament de l'excavació.

Maquinària: pala carregadora, compressor, retroexcavadora, martell pneumàtic, motoanivelladora, etc.

Materials auxiliars: bomba d'aigua, etc.

Execució

Les excavacions s'executaran d'acord amb la D.T. i amb les dades obtingudes del replanteig general de les obres, els plànols de detall i les ordres de la D.F.

La excavació s'haurà de fer amb molta cura perquè la alteració de les característiques mecàniques del sòl sigui la mínima i encara que el terreny ferm es trobi molt superficial es convenient profunditzar entre 50 i 80 cm per sota la rasant, segons CTE DB SE-C punt 4.5.1.3. Les excavacions es consideraran no classificades i es definiran en un sol preu per a qualsevol tipus de terreny. L'excavació de roca i l'excavació especial de talussos en roca s'abonaran al preu únic definit d'excavació.

Amidament i abonament

m³ realment excavats; el preu corresponent inclou el subministrament, transport, manipulació i ús de tots els materials, maquinària, mà d'obra necessària per a la seva execució, la neteja i esbrossada de tota la vegetació, la construcció d'obres de desguàs per a evitar l'entrada d'aigües, la construcció dels apuntalaments i els calçats que es necessitin, els transports dels productes extrets al lloc d'ús, dipòsits autoritzats, indemnitzacions que calguin i arranjamens de les àrees afectades. El preu de les excavacions comprèn, també, els apuntalaments i excavacions saltejades a trams que siguin necessaris i el transport de les terres a un dipòsit autoritzat a qualsevol distància. La D.F. podrà autoritzar, si és possible, l'execució de sobre-excavacions per evitar les operacions d'apuntalament, però els volums sobre-excavats no seran objecte d'abonament. Quan, durant els treballs d'excavació apareguin serveis existents, independentment d'haver-se contemplat o no en el projecte, els treballs s'executaran amb mitjans manuals per no fer malbé aquestes instal·lacions, completant-se l'excavació amb el calçat o penjat, en bones condicions, de les canonades d'aigua, gas, clavegueram, instal·lacions elèctriques, telefòniques, etc. o qualsevol altre servei que sigui precis descobrir, sense que el contractista i/o constructor tingui cap dret a pagament per aquests conceptes. Si per qualsevol motiu és necessari executar excavacions de diferent alçada o amplada que les definides en el projecte, segons instruccions de la D.F., aquests treballs no seran causa de nova definició de preu.

5. TRANSPORT DE TERRES

Operacions de càrrega, transport i abocament de terres, material d'excavació i residus que es generen durant el procés de moviment de terres. Així com les operacions de tria de materials sobrants i de rebuig, fins a dipòsit autoritzat o a la mateixa obra.

Normes d'aplicació

Residus. Llei 6/93, de 15 juliol, modificada per la llei 15/2003, de 13 de juny i per la llei 16/2003, de 13 de juny.

Operaciones de valorización y eliminación de residuos y la lista europea de residuos. O. MAM/304/2002, de 8 febrero

Residuos. Ley 10/1998, ley de residuos.

Residuos. Construcción y demolición. RD 105/2008, de 1 de febrero, por el que se regula la producción y gestión de los residuos de construcción y demolición. (BOE 13.02.2008).

Regulador dels enderrocs i altres residus de la construcció. D. 201/1994, 26 juliol, (DOGC:08/08/94), modificat pel D. 161/2001, de 12 juny D. 259/2003 (DOGC: 30/10/2003) correcció d'errades: (DOGC: 6/02/04)

Ecoeficiència. Regulació criteris ambientals i ecoeficiència en edificis. D 21/2006 (DOGC 16.2.2006)

Sobre la prevenció y reducció de la contaminació del medio ambiente producida por el amianto. RD 108/1991.

Catàleg de residus de Catalunya. D. 34/1996.

Components

Terres. Es considera un increment per esponjament d'acord amb els criteris següents: Excavacions en terreny fluix: 15%. Excavacions en terreny compacte: 20%. Excavacions en terreny de trànsit: 25%. Excavacions en roca: 25%.

Residus de la construcció. Es considera un increment per esponjament d'un 35%.

Execució

Totes aquelles terres, així com els materials que la D.F. declari de rebuig, els carregarà i els transportarà el contractista i/o constructor fins a dipòsit autoritzat.

El transport s'ha de realitzar en un vehicle adequat, pel material que es desitgi transportar, proveït dels elements que calen per al seu desplaçament correcte. Durant el transport s'ha de protegir el material de manera que no es produeixin pèrdues en els trajectes utilitzats.

Amidament i abonament

m³ de volum amidat amb el criteri de la partida d'obra d'excavació que li correspongui, incrementat amb el coeficient d'esponjament indicat en el present plec, o qualsevol altre

acceptat prèviament i expressament per la D.F. La unitat d'obra no inclou les despeses d'abocament ni de manteniment de l'abocador.

SISTEMA ESTRUCTURA

SUBSISTEMA SOTA-RASANT FONAMENTS

Els fonaments són aquells elements estructurals que transmeten les càrregues de l'edificació al terreny de sustentació. Han de dotar a l'edifici d'un comportament estructural adient enfront a les accions i a les influències previsibles en situacions normals i accidentals, amb la seguretat que s'estableix amb la normativa del CTE DB SE-C Seguretat Estructural, Fonaments

1. FONAMENTACIÓ DIRECTA

Quan les condicions ho permetin s'utilitzaran fonamentacions directes, que repartiran les càrregues d'estructura en un pla de recolzament horitzontal. Habitualment aquesta classe de fonamentació es construirà a poca profunditat de la superfície, pel que també són conegudes com a fonamentacions superficials. Les fonamentacions directes s'utilitzaran per transmetre al terreny les càrregues d'un o varis pilars de l'estructura, dels murs de càrrega o de contenció de terres en els soterranis, o de tota l'estructura. Podran utilitzar-se els següents tipus principals de fonamentacions directes: sabates aïllades, sabates combinades, sabates contínues, pous de fonamentació, engraelats i lloses, segons normativa DB SE-C, punt 4.

Normes d'aplicació

Codi Tècnic de l'Edificació. RD 314/2006. DB SE-AE, DB SE-C, DB HS 1, DB HE 1.

Instrucció de Formigó Estructural, EHE. RD 1247/2008.

Norma de Construcció Sismoresistent: part General i Edificació, NCSE-02. RD 997/2002.

Recobriments galvanitzats en calent sobre productes, peces i articles diversos construïts o fabricats amb acer o altres materials ferris. RD 2351/1985.

Especificacions tècniques dels tubs d'acer inoxidable soldades longitudinalment. RD 2605/1985.

Armatures actives d'acer per a formigó pretensat. RD 2365/1985.

Criteris per la realització de control de producció dels formigons fabricats a la central. BOE. 8; 09.01.96.

UNE. Per a llots, formigó i acer. UNE EN 1538:2000.

1.1. Tipus d'elements

1.1.1. Sabates Contínues

Elements de formigó en massa o armat de desenvolupament lineal rectangular com a fonamentació de murs o pilars verticals de càrrega, tancament o traves, centrats o de mitgera, pertanyents a estructures d'edificació, sobre terres homogènies d'estratigrafia sensiblement horitzontal. Les sabates contínues són els fonaments d'aquells elements estructurals lineals que transmeten esforços repartits uniformement en el terreny. El dimensionat i armat de les sabates contínues està fixat en el D.T. segons CTE DB SE-C, punt 4.1.2.

Components

Formigó en massa o armat, barres corrugades d'acer i malles electrosoldades d'acer, de resistència, dosificació i característiques físiques i mecàniques indicades a la D.T.

Control i acceptació

Es realitzaran les comprovacions corresponents d'identificació i d'assaigs en cada un dels capítols següents: formigó i llots.

Execució

Condicions prèvies

Localització i traçat de les instal·lacions dels serveis que existeixin, i les previstes per a l'edifici en la zona de terreny on es va a actuar. Informe geotècnic del terreny segons CTE DB SE-C, punt 3.

Les juntes de l'estructura no es perllongaran en la fonamentació, sent, per tant, la sabata contínua en tota la rasa. En murs amb buits de passada o perforacions les dimensions de les quals siguin menors que els valors límit estables, la sabata serà passant, en cas contrari s'interromprà com si es tractés de dos murs independents. Les sabates es perllongaran una dimensió igual al seu vol, en els extrems lliures dels murs.

Fases d'execució

El plànol de suport de les sabates quedarà encastat en el ferm triat un mínim de 10 cm. La profunditat del ferm serà tal, que el terreny subjacent no quedi sotmès a eventuals alteracions degudes als agents climatològics, com vessaments i gelades.

Formigó de neteja. Sobre la superfície del terreny es disposarà una capa de formigó de regularització, de baixa dosificació, de 5 a 10 cm d'espessor. El formigó de neteja, en cap cas servirà per a anivellar quan en el fons de l'excavació existeixin irregularitats.

Col·locació de les armadures i formigonat. Els engraellats o armadures que es col·loquin en el fons de les sabates, es donaran suport sobre tacs de morter ric que serveixin d'espaiadors. No es donaran suport sobre lliteres metàl·liques que després del formigonat quedin en contacte amb la superfície del terreny, per facilitar l'oxidació de les armadures. El cantell mínim a la vora de les sabates no serà inferior de 35 cm, si són de formigó en massa, ni de 25 cm, si són de formigó armat. L'armadura d'espera a la cara superior, inferior i laterals no distarà més de 30 cm. Les distàncies màximes dels separadors seran de 50 diàmetres o 100 cm, per a les armadures de l'engraellat inferior i de 50 diàmetres o 50 cm, per a les armadures de l'engraellat superior. És convenient col·locar també separadors a la part vertical de ganxos o patilles per a evitar el moviment horitzontal de la graella del fons.

Posada a terra. El formigó s'abocarà mitjançant conduccions apropiades des de la profunditat del ferm fins a la cota de la sabata. En sabates contínues poden realitzar-se juntes, en general en punts allunyats de zones rígides i murs de cantonada, disposant-les en punts situats en els terços de la distància entre pilars. No es formigonarà quan el fons de l'excavació estigui inundat o gelat.

Control i acceptació

L'unitat i freqüència d'inspecció serà dos vegades per cada 1000m² de planta.

Replanteig d'eixos. Cotes entre eixos de rases. Dimensions en planta de les rases.

Col·locació de les armadures. Separació de l'armadura inferior del fons (tac de morter, 5cm).

Amidament i abonament

m^l executat, incloent en el preu tant el treball de posada a l'obra, preparació del terreny, materials i ma d'obra utilitzats, com la maquinària i elements auxiliars necessaris. No s'inclou l'excavació ni l'encofrat, la seva col·locació i retirada.

Kg d'acer muntat en sabates contínues. Acer del tipus i diàmetre especificats, incloent tall, col·locació i despunts.

m³ de formigó en massa o per a armar en sabates contínues. Amidat el volum a excavació teòrica plena, formigó de resistència o dosificació especificats.

m³ de formigó armat en sabates contínues. Formigó de resistència o dosificació especificats, amb una quantia mitja del tipus d'acer especificada, fins i tot retallades, separadors, filferro de lligat, posada en obra, vibrat i curat del formigó.

m² de capa de formigó de neteja a la base de la fonamentació. De l'espessor determinat, de formigó de resistència o dossatge especificats, posat en obra.

1.1.2. Sabates aïllades

Elements de formigó en massa o armat, amb planta quadrada o rectangular, com a fonamentació de suports pertanyents a estructures d'edificació, sobre sòls homogenis d'estratigrafia sensiblement horitzontal.

Les sabates aïllades són els fonaments d'aquells elements estructurals que transmeten esforços puntuals en el terreny. El dimensionat i armat de les sabates aïllades queda fixat a la D.T. segons el CTE DB SE-C, punt 4.1.1

Components

Formigó en massa o armat, barres corrugades d'acer i malles electrosoldades d'acer, de resistència, dosificació i característiques físiques i mecàniques indicades a la D.T.

Control i acceptació

Es realitzaran les comprovacions corresponents d'identificació i d'assaigs en cada un dels capítols següents: formigó i llots.

Execució

Condicions prèvies

Localització i traçat de les instal·lacions dels serveis que existeixin, i les previstes per a l'edifici en la zona de terreny on es va a actuar. S'estudiaran les soleres, arquetes dempeus del pilar, sanejament en general, etc., perquè no s'alterin les condicions de treball o es donin, per possibles fugides, vies d'aigua que produeixin rentats del terreny amb el possible descalç del fonament.

Informe geotècnic del terreny segons el CTE DB SE-C, punt 3.

Fases d'execució

Formigó de neteja. Sobre la superfície del terreny es disposarà una capa de formigó de regularització, de baixa dosificació, de 5 a 10 cm d'espessor. El formigó de neteja, en cap cas servirà per a anivellar quan en el fons de l'excavació existeixen fortes irregularitats. Els engrallats o armadures que es col·loquin en el fons de les sabates, es donaran suport sobre tacs de morter ric que serveixin d'espaiadors. No es donaran suport sobre lliteres metàl·liques que després del formigonat quedin en contacte amb la superfície del terreny, per facilitar l'oxidació de les armadures. El cantell mínim a la vora de les sabates no serà inferior a 35 cm, si són de formigó en massa, ni a 25 cm, si són de formigó armat. L'armadura amantent a la cara superior, inferior i laterals no distarà més de 30 cm. Les distàncies màximes dels separadors seran de 50 diàmetres o 100 cm, per a les armadures de l'engraellat inferior i de 50 diàmetres o 50 cm, per a les armadures de l'engraellat superior. És convenient col·locar també separadors a la part vertical de ganxos o patilles per a evitar el moviment horitzontal de la graella del fons. Posada a terra. El formigó s'abocarà mitjançant conduccions apropiades des de la profunditat del ferm fins a la cota de la sabata. Les sabates aïllades es formigonaran d'una sola vegada.

Amidament i abonament

m³ executats, incloent en el preu tan el treball de posta a l'obra, preparació del terreny, materials, així com la maquinària i els elements auxiliars necessaris. No s'inclou l'excavació ni l'encofrat, la seva col·locació i retirada.

Kg d'acer muntat en sabates contínues. Acer del tipus i diàmetre especificats, incloent cort, col·locació i despunts.

m³ de formigó en massa o per a armar en sabates contínues. Amidat el volum a excavació teòrica plena, formigó de resistència o dosificació especificades.

m³ de formigó armat en sabates contínues. Formigó de resistència o dosificació especificades, amb una quantia mitja del tipus d'acer especificada, fins i tot retallades, separadors, filferro de lligat, posada en obra, vibrat i curat del formigó.

m² de capa de formigó de neteja a la base de la fonamentació. De l'espessor determinat, de formigó de resistència o dosificació especificades, posat en obra.

1.1.3. Lloses

Les lloses són els fonaments d'aquells elements estructurals que necessitin tenir assentaments uniformes o que el terreny que rep les càrregues tingui poca capacitat portant, executades amb formigó armat. A la D.T. s'indica, el dimensionat i l'armat de les lloses. Són també fonamentacions realitzades mitjançant plaques horitzontals de formigó armat, les dimensions del qual en planta són molt grans comparades amb el seu espessor, sota suports i murs pertanyents a estructures d'edificació, segons el CTE DB SE-C, punt 4.1.5.

Components

Formigó en massa o armat, barres corrugades d'acer i malles electrosoldades d'acer, de resistència, dosificació i característiques físiques i mecàniques indicades a la D.T.

Control i acceptació

Es realitzaran les comprovacions corresponents d'identificació i d'assaigs en cada un dels capítols següents: formigó i llots.

Execució

Condicions prèvies

Localització i traçat de les instal·lacions dels serveis que existeixin, i les previstes per a l'edifici en la zona de terreny on es va a actuar.

Informe geotècnic del terreny segons el CTE DB SE-C, punt 3.

Condicions de disseny

Ha de procurar-se que la planta de les lloses sigui bastant regular, evitant entrants, angles aguts, etc., per a les sol·licitacions anòmales que puguin donar lloc. És convenient que les llums entre pilars no siguin molt diferents i que les càrregues no variïn en més del 50% d'uns pilars a uns altres. Si en un edifici hi ha zones desigualment carregades o les lloses han de tenir gran longitud, han de separar-se mitjançant juntes. Quan la llosa queda sota el nivell freàtic es combina normalment amb murs pantalla per a crear un recinte estanc. En casos de terrenys molt tous de gran espessor, la llosa pot combinar-se amb pilotis flotants per a reduir els assentaments. Excepte estudi especial, no es realitzaran buits en les lloses de fonamentació, evitant-se les conduccions enterrades sota la mateixa.

Fases d'execució

Formigó de neteja. Sobre la superfície del terreny es disposarà una capa de formigó de neteja de 10 a 20 cm, sobre la qual es disposaran les armadures amb els corresponents separadors de morter. El curat del formigó de neteja es perllongarà durant 72 hores.

Col·locació de les armadures i formigonat. El cantell mínim en la vora dels elements de fonamentació de formigó armat no serà inferior a 25 cm. L'armadura col·locada a la cara superior, inferior i laterals no distarà més de 30 cm. Les distàncies màximes dels separadors seran de 50 Ø o 100 cm, per a les armadures de l'engraellat inferior i de 50 Ø o 50 cm, per a les armadures de l'engraellat superior, segons l'article 66.2 de la Instrucció EHE. El formigonat es realitzarà, si pot ser, sense interrupcions que puguin donar lloc a plànols de debilitat. En cas necessari, les juntes de treball han de situar-se en zones llunyanes als pilars, on menors siguin els esforços tallants. En lloses de gran cantell es controlarà la calor d'hidratació del ciment, ja que pot donar lloc a fissures i guexament de la llosa.

Control i acceptació

La unitat i freqüència d'inspecció serà de dues vegades per cada 1000m². Comprovació de cotes entre eixos de suports i murs. Separació de l'armadura inferior del fons (tac de morter, 5cm) i distància entre juntes de retracció no major de 16m, al formigonat continu de les lloses.

Amidament i abonament

m³ executats, incloent-hi els treballs auxiliars de preparació, el subministrament i la col·locació del formigó, armats i formació de junts.

kg d'acer muntat en sabates contínues. Acer del tipus i diàmetre especificats, incloent tall, col·locació i despunts.

m³ de formigó en massa o per a armar en sabates contínues. Amidat el volum a excavació teòrica plena, formigó de resistència o dosificació especificades, posat a l'obra.

m³ de formigó armat en sabates contínues. Formigó de resistència o dosificació especificats, amb una quantia mitja del tipus d'acer especificada, fins i tot retallades, separadors, filferro de lligat, posada en obra, vibrat i curat del formigó.

m² de capa de formigó de neteja a la base de la fonamentació. De l'espessor determinat, de formigó de resistència o dosificació especificats, posat en obra.

1.1.4. Murs de Contenció

Els murs de contenció són elements destinats a establir i mantenir una diferència de nivells en el terreny amb una pendent de transició superior a la que permetria la resistència del mateix, transmetent a la seva base i resistint amb deformacions admissibles les corresponents empentes laterals. Els murs podran ser de formigó armat o en massa, segons el CTE DB SE-C, punt 6.

Components

Formigó en massa o armat, barres corrugades d'acer i malles electrosoldades d'acer, de resistència, dosificació i característiques físiques i mecàniques indicades a la D.T, elements d'impermeabilització i tipus de drenatge.

Característiques tècniques mínimes

Elements d'impermeabilització. làmines, pintures, productes líquids (polímers i cautxus acrílics, resines o poliester) i productes de sellat segons el CTE DB HS1, punt 2.1.

Tipus de drenatge, segons els tipus d'impermeabilització s'haurà de col·locar una capa filtrant o arids de reblert o una capa drenant.

Control i acceptació

Es realitzaran les comprovacions corresponents d'identificació i d'assaigs en cada un dels capítols següents: Membrana impermeabilitzant i juntes: perfils d'estanquitat, separadors, selladors.

Execució

El formigonat es realitzarà mitjançant tub d'injecció introduït en el llot fins al fons del plafó i de forma contínua. Un cop acabada l'execució dels plafons, s'enderrocarà el cap per tal de retirar el formigó contaminat amb llot i es construirà la biga de lligada longitudinal. L'armat s'executarà segons previsions de la D.T.

Condicions prèvies

Es comprovarà que el terreny coincideixi amb el previst en l'informe geotècnic. Els conductes que atravessin el mur ho faran en direcció normal al fust, col·locant-los sense tallar les armadures. Pels forats de murs amb diàmetres superiors a 15cm, es sol·licitarà a la D.F. el corresponent permís i un estudi de reforç d'armadures. La profunditat de recolçament de la

fonamentació respecte a la superfície no haurà de ser menor a 80 cm, excepte en murs de molt poca alçada. Es comprovarà la transmissió tèrmica màxima exigida al mur per formar part de la envoltant tèrmica segons el CTE DB HE1.

Fases d'execució

En el fons de l'excavació s'hi disposarà una capa de formigó de neteja de 10 cm d'espessor.

Recobriments de les armadures. Es compliran els recobriments indicats en l'article 37.2.4. de la Instrucció EHE, de tal manera que els recobriments de l'alçat seran destinats segons hi hagi o no encofrat al trasdossat, essent el recobriments mínim igual a 7cm, si el trasdossat es formigona contra el terreny.

Formigonat. Abocament del formigó des d'una alçada no superior a 1m, abocant-lo i compactant-se per tongades de ≤ 50 cm d'espessor, no major que la longitud del vibrador, de manera que s'eviti la disgregació del formigó i els desplaçaments de les armadures. En general, es realitzarà el formigonat del mur en una jornada. Si es produeixen juntes de formigonat es deixaran queixals, picant la seva superfície fins deixar els àrids al descobert, que es netejaran i humitejaran, abans de precedir novament al formigonat.

Juntes. En els murs es disposaran: juntes de formigó entre ciment i alçat, juntes de contracció, juntes verticals per disminuir els moviments reològics i d'origen tèrmic del formigó, ciment amb distàncies màximes entre 10 i 18 m, i d'alçada amb distàncies màximes de 7,50m. S'executaran disposant materials selladors adequats que s'embeuran en el formigó i es fixaran amb filferros a les armadures. El gruix serà de 2-3 cm d'espessor.

Curat. La realització d'un adequat curat mantenint humides les superfícies del mur mitjançant el rec directe que no produeixi rentat o a través d'un material que retengui la humitat, segons l'article 74 de la Instrucció EHE.

Impermeabilització i drenatge. Per impermeabilitzar el trasdossat s'aplicarà una pintura asfàltica sobre la superfície o, si es requereix una altra impermeabilitat, una tela asfàltica, que es protegirà quan es realitzi el reomplert del trasdossat, segons el CTE DB HS 1.

Acabats. Per a evitar l'entrada d'aigua d'escorrentia al trasdossat del mur, si no existeix una calçada o vorera impermeable sobre el reomplert, l'última capa de reomplert es realitzarà amb argila, compactant-la i dotant-la de pendent cap a una cuneta de recollida d'aigües pluvials que envii l'aigua fora de les proximitats del mur.

Control i acceptació

Les unitats i freqüència d'inspecció serà de 2 per cada 250m² de mur.

Replanteig. Comprovació de les dimensions en planta de les sabates del mur i rases.

Impermeabilització del trasdossat del mur. Planeïtat del mur. Comprovar una regla de 2m. Col·locació de membrana adherida. Prolongació de la membrana per la part superior del mur, de 25 cm mínim. Reomplert del trasdossat del mur. Compactació. Drenatge del mur.

Conservació fins a la recepció de les obres. No es col·locaran càrregues, ni circularan vehicles en les proximitats del trasdossat del mur. S'evitarà a l'explanada inferior i junt al mur obrir rases paral·leles al mateix.

Amidament i abonament

m de mur, mesurat a eix del mur a la cota d'arrancada. No s'inclou l'excavació, el material per impermeabilització de juntes, la impermeabilització superficial, l'apuntament, l'encofrat, la col·locació i retirada.

m³ de formigó del tipus indicat a la D.T., incloent en el preu la part proporcional d'operacions de vessament, formació de junts, treballs de neteja i reparació dels paraments quan hagin de restar vistos, enderroc de caps de plafons, i totes les operacions necessàries per tal d'executar els acabats indicats a la D.T.

Kg d'acer de les armadures realment col·locats, inclosa la seva posada a l'obra.

1.1.5. Murs pantalles

Els murs pantalles són els murs construïts mitjançant la perforació en el terreny de rases profundes i allargades, sense necessitat d'apuntaments, i el seu posterior replè de formigó armat, constituint una estructura contínua capaç de resistir empentes laterals del terreny i càrregues verticals, alhora, segons el CTE DB SE-C, punt 6.

Components

Formigó en massa o armat, barres corrugades d'acer i malles electrosoldades d'acer, de resistència, dosificació i característiques físiques i mecàniques indicades a la D.T., murets guia, d'ample igual o major a 25cm, segons D.T., panells prefabricats i els llots.

Execució

El formigonat es realitzarà mitjançant tub d'injecció introduït en el llot fins al fons del plafó. El formigonat es realitzarà de forma contínua. Un cop acabada l'execució dels plafons, s'enderrocarà el cap per tal de retirar el formigó contaminat amb llot i es construirà la biga de lligada longitudinal. L'armat s'executarà segons previsions de la D.T.

Condicions prèvies

Informe geotècnic. Totes les conduccions aèries que afecten a la zona de treball hauran de ser desviades abans de procedir als treballs de perforació. Abans de procedir a la perforació per a l'execució de la pantalla, hauran de ser eliminats o modificats tots els elements enterrats (canalitzacions, arrels o restes de fonamentacions) que afectin a l'àrea de treball, no només els que interfereixin directament, sinó també aquells que per la seva proximitat puguin afectar a l'estabilitat del terreny durant el procés d'execució de la pantalla. Quan l'excavació es produeix sota el nivell freàtic, s'haurà de preveure una impermeabilització de mes, segons CTE DB HS 1.

Fases d'execució

L'execució de la pantalla es farà mitjançant panells independents en el pla previst a la D.T., quedant travats entre si mitjançant juntes de formigonat vertical formant una estructura contínua que inclogui les operacions de: execució de murets guia, perforació de rases, col·locació d'encofrat de juntes entre panells, col·locació d'armadures, formigonat de panells, extracció d'encofrats de juntes, demolició dels caps de panells, execució de la biga de travada dels panells, col·locació dels panells prefabricats si és el cas i retirada d'equips i neteja.

Replanteig de la pantalla. A partir de l'eix de replanteig, es fixaran els límits de la pantalla i es construiran, en primer lloc, uns murets amb separador igual a l'espessor de la pantalla més 5cm. Aquests murets, que no només serveixen de guia a la maquinària d'excavació, sinó que també col·laboren a l'estabilitat del terreny, tindran una amplada mínima de 25 cm i una alçada no inferior a 70 cm, i aniran convenientment armats. Sobre els murets guia s'acotarà la longitud de cada panell i es fixaran les cotes del fons de l'excavació i de les rasants de formigó i de les armadures.

Col·locació de l'encofrat de juntes entre panells. Abans de procedir al formigonat, es col·locaran a la rasa els elements que vagin a modelar les juntes laterals d'unió entre dos panells consecutius, els quals la seva missió és la d'assegurar la continuïtat geomètrica de l'excavació i de la pantalla de formigó armat. Els elements es col·locaran en posició vertical i adequadament fixats o empotrats al fons; la seva amplada serà igual a l'espessor de la pantalla.

Col·locació de les armadures. Les armadures es construiran al taller formant un conjunt solidari, anomenat gàbia, de la mateixa longitud, en horitzontal, que la del panell. Les gàbies hauran de portar rigiditzadors i estar soldades en els punts precisos per evitar la seva deformació durant el transport, hissat i col·locació de la rasa. La separació mínima entre barres verticals i horitzontals serà de 10 cm i el recobriment de 7 cm. Hauran de preveure's armadures d'espera per l'enllaç amb la biga de travada.

Formigonat de panells. El formigonat de panells s'efectuarà sempre mitjançant tuberia de Ømínim de 15 cm. El formigonat es farà de manera contínua. Quan la longitud del panell sigui superior a 6 m, s'utilitzaran dues tuberies de formigonat, abocant el formigó simultàniament. La cota final de formigonat sobrepassarà a la teòrica com a mínim 30 cm. Aquest excés de formigó serà enderrocat abans de construir la biga de travada dels panells.

Extracció d'encofrat de juntes, en cas necessari. L'extracció dels encofrats s'executarà amb la deguda precaució per no malmetre el formigó del panell, sense cops, vibracions ni altres sistemes dinàmics que puguin resultar perjudicials.

Amidament i Abonament

m³ de terreny extret, incloent en el preu la part proporcional d'operacions prèvies, com replanteig, preparació del terreny, formació de murs guia, llots, esgotaments i transport de materials extrets a dipòsit autoritzat, a qualsevol distància, i tots els materials i operacions que calguin segons criteri de la D.F., per a l'execució dels treballs.

m³ de formigó del tipus indicat a la D.T., incloent en el preu la part proporcional d'operacions de vessament, formació de junts, treballs de neteja i reparació dels paraments quan hagin de restar vistos, enderroc de caps de plafons, i totes les operacions necessàries per tal d'executar els acabats indicats a la D.T.

Kg d'acer de les armadures realment col·locats, inclosa la seva posada a l'obra.

m² de pantalla, mesura de la superfície de pantalla segons dimensions pressesa a l'obra.

m³ de biges de travada.

ml d'anclatges.

2. FONAMENTACIÓ PROFUNDA

Quan l'execució d'una fonamentació superficial no és tècnica o econòmicament viable o quan el sòl no mostra la competència suficient, la resistència o rigidesa adequades per permetre el recolzament directe, serà necessari utilitzar fonamentacions profundes. Podran utilitzar-se els següents tipus de fonamentació profunda: pilotis aïllats, grups de pilotis i zones pilotades, segons el CTE DB SE-C, punt 5.

Normes d'aplicació

Codi Tècnic de l'Edificació. RD 314/2006. DB SE-AE, DB SE-C, DB HS 1, DB HE 1.

Instrucció de Formigó Estructural, EHE. RD 1247/2008.

Norma de Construcció Sismoresistent: part General i Edificació, NCSE-02. RD 997/2002.

Recobriments galvanitzats en calent sobre productes, peces i articles diversos construïts o fabricats amb acer o altres materials ferris. RD 2351/1985.

Especificacions tècniques dels tubs d'acer inoxidable soldades longitudinalment. RD 2605/1985.

Armadores actives d'acer per a formigó pretensat. RD 2365/1985.

Criteris per la realització de control de producció dels formigons fabricats a la central. BOE. 8; 09.01.96.

2.1. Tipus d'elements

2.1.1. Pilotatge "in situ" o pilons

És l'element resistent construït amb formigó armat a l'interior del terreny mitjançant extracció de les terres o desplaçament de les mateixes, de forma cilíndrica, la longitud del qual és superior a vuit vegades la seva menor dimensió, i que transmet al terreny circumdant les càrregues de l'estructura que suporta.

Hi ha diferents tipus de pilotatge: Tipus CPI-3: Piló perforat mitjançant desplaçament amb tap de graves; Tipus CPI-6: Piló perforat mitjançant cullera o barrina, sense entubació, amb utilització de llots tixotròpics per a contenir les terres de les parets i formigonament continu per sota dels llots; Tipus CPI-7: Piló perforat mitjançant barrina, sense entubació, formigonat en sec de forma contínua; Tipus CPI-8: Piló perforat mitjançant barrina, sense entubació, formigonat en sec de forma contínua per l'eix de la barrina.

Components

Formigó armat, armadores d'acer i llots de perforació, de resistència, dosificació, característiques físiques i mecàniques segons el D.T.

Característiques tècniques mínimes

En funció de les classes d'exposició en especial les que fan referència a la seva durabilitat seran les establertes en els articles 8.2 i 37. de la instrucció EHE. La posició i fondària del piló ha de ser la indicada a la D.F., amb comprovació que s'ha arribat a la capa de terreny prevista a la D.T. Després del formigonament les armadores han de mantenir la posició prevista a la D.T. El formigó no ha de presentar disgregacions ni buits a la seva massa. La secció del piló no ha de quedar disminuïda en cap punt. El nivell del formigó ha de sobresortir 0,5 D per sobre del nivell teòric d'acabat del piló en cas que el cap del piló resti per sobre del nivell freàtic del terreny, o 1,5 D en cas contrari. Un cop enderrocat el cap del piló, l'armadura ha de sobresortir la més gran de les següents llargàries: un diàmetre ó 50 cm. El formigó dels pilons haurà de tenir les característiques indicades el CTE DB SE-C, punt 5.4.1.2.

Control i acceptació

Assentament en el con d'Abrams. Consistència plàstica: 3-5 cm i Consistència fluida: 10-15 cm. *Resistència característica del formigó als 28 dies.* $H-25 \geq 0,9 \times 25 \text{ N/mm}^2$. *Penetració del piló amb l'encep.* $\geq 5 \text{ cm}$. *Recobriments de les armadores.* $\geq 4 \text{ cm}$. *Característiques dels llots tixotròpics.* Tipus de suspensió: Homogènia i estable. Dosificació: $< 10\%$; Densitat: $> 1,02 \text{ g/cm}^3$, $< 1,10 \text{ g/cm}^3$; Viscositat normal (mesurada en con de Marsh): $\geq 32 \text{ s}$

Execució

Condicions prèvies

Es realitzarà l'estudi geotècnic del terreny segons el CTE DB SE-C, punt 3.

Fases d'execució

Neteja del fons de perforació.

Formigonat. El formigonat podrà executar-se de manera contínua o discontinu tant si es realitza en sec com amb aigua; llevat del cas de formigonat amb llots, que serà continu. Si el formigonat

s'efectua en sec, i en un moment donat penetra l'aigua a l'interior de la entubació, el piloti serà considerat defectuós.

Armat. L'armadura longitudinal del piloti s'empalmarà mitjançant solapament de 40 cm, com a mínim, soldant-se i lligant-se amb filferro en tota la longitud del mateix.

Terminació. Els pilotis, haurien de quedar formigonats a una altura superior a la definitiva; aquest excés serà demolit una vegada endurit el formigó. L'altura d'aquest excés ha de sanejar serà com a mínim la meitat del diàmetre del piloti, quan el cap quedi sobre el nivell freàtic del terreny, i a la vegada hi intervé el diàmetre del piloti, quan aquesta quedi per sota d'aquest nivell. *Tipus CPI-3.* L'entubació s'ha de clavar per percussió sobre la capa de grava o de formigó de la punta. Un cop assolida la fondària prevista, s'ha de colpejar la capa de grava que ha de quedar com a punta del piló. El tub s'ha de recuperar de manera que sempre hi quedi una alçària de formigó $\geq 2 D$ i sense que en cap cas s'hi introdueixi aigua. L'abocada s'ha de fer des d'una alçària ≤ 1 m sense que es produeixin disgregacions. La compactació s'ha de fer per piconatge o vibratge. *Tipus CPI-6* La introducció del llot s'ha de fer al mateix temps que l'excavació. Els llots s'han de regenerar amb freqüència suficient perquè el contingut de sorra (material retintut al tamis 0,080 UNE (7-050) sigui inferior al 3% i la viscositat sigui inferior a 45 s. Les armadures s'han d'introduir a la perforació abans de formigonar. Les armadures s'han d'assegurar per tal que no es desplacin amunt o avall al formigonar. El formigó s'ha d'abocar per mitjà d'un tub al fons de la perforació. El tub d'injecció ha de restar sempre 4 m per sota del nivell del formigó. A mida que s'aboca el formigó s'han de recuperar els llots sobrants. *Tipus CPI-7* L'extracció de terres s'ha de fer amb barrina. El fons i les parets de l'excavació han de ser netes abans de començar el formigonament. Les armadures s'han d'introduir a la perforació abans de formigonar. Les armadures s'han d'assegurar per tal que no es desplacin amunt o avall al formigonar. El formigó s'ha d'abocar en sec, és a dir, sense aigua a la perforació. L'abocada s'ha de fer des d'una alçària ≤ 1 m sense que es produeixin disgregacions. La compactació s'ha de fer per piconatge o vibratge. *Tipus CPI-8* L'extracció de terres s'ha de fer amb barrina. El formigó s'ha d'injectar pel tub de la barrina una vegada aquesta hagi arribat a la fondària prevista a la DT. La barrina amb les terres s'ha d'extreure a la vegada que s'injecta el formigó, amb cura de que l'extrem de la barrina es mantingui permanentment en contacte amb el formigó. Les armadures s'han d'introduir una vegada plena de formigó, la perforació, abans de que comenci l'adormiment.

Toleràncies d'execució. Fondària de la perforació: - 0, + 1% L. Desviació en planta del centre de gravetat de la cara superior: Control d'execució reduït: ± 150 mm. Control d'execució normal: ± 100 mm. Control d'execució intens: ± 50 mm. Nivell de l'acabat: ± 20 mm. Diàmetre D de la secció: - 20 mm, + 0,1 D, + 100 mm. Aplomat: $\pm 3\%$.

TIPUS CPI-3. Alçària del tap de grava o formigó de la punta: $\geq 3D$. Alçària del tap de grava i formigó de la punta: $\pm 10\%$.

Control i acceptació

Unitat i freqüència d'inspecció: 4 comprovacions per cada 1000 m² de planta.

El formigonament s'ha de fer sense interrupcions. Per cada piló s'ha de fer un albarà amb la Data d'execució, Diàmetre, Fondària, Volum de formigó realment utilitzat, Armadures utilitzades, Estrats de terreny travessats i Fondària de l'encastament per punta si és el cas. No produir danys en el piloti al demolar el cap del mateix. No s'acceptaran els pilotis que: hagin estat clavats amb desviacions en planta superiors al 20% del seu diàmetre equivalent, ni amb desviacions en inclinació superiors al 4%, ni amb, disgregacions en el seu fust, trencaments o fissures, no hagin arribat a la profunditat prevista. Es realitzaran les comprovacions corresponents en cada un dels següents capítols: Neteja del fons de perforació. Replanteig eix. Maquinària. Fitxa de clava. Escapçat de pilotis

Amidament i abonament

ut de piloti prefabricat, de les característiques especificades, incloent escapçat, neteja i doblegat de les armadures.

2.1.2. Pilotatges prefabricats

És l'element resistent de forma allargada, generalment cilíndrica o prismàtica, que es clava en la seva totalitat en el terreny, a profunditats iguals o majors a vuit vegades la seva dimensió menor, amb la finalitat de transmetre-li les càrregues de l'estructura que suporta.

Components

Pilotis prefabricats i peces especials.

Característiques prèvies mínimes

Els caps dels pilons han d'estar protegits amb un sombrero metàl·lic, col·locat sobre un material que tingui una certa elasticitat. Han de quedar alineats i clavats en la posició prevista a

la D.T. Han d'estar ben aplomats. No s'han d'apreciar trencaments, fissures ni disgregacions. L'armadura longitudinal ha de quedar al descobert la llargària especificada en la DT per a poder realitzar l'ancoratge amb l'encep. Els junts dels pilons compostos per vàries seccions empalmades han de permetre la perfecta alineació de les diferents seccions.

Control i acceptació

Pilotis prefabricats. Tipus segons especificacions, secció, sistema d'unió entre segments de piloti, cap del piloti, punts de subjecció pel transport i la instal·lació.

Altres components. Haurien de rebre's en obra conforme a la documentació del fabricant, normativa si n'hi hagués, especificacions del projecte i a les indicacions de la D.F. durant l'execució de les obres.

Execució

Condicions prèvies

Es realitzarà l'estudi geotècnic del terreny segons el CTE DB SE-C, punt 3.

No s'ha de treballar amb pluja o amb vent de velocitat superior als 50 km/h. Es realitzarà l'estudi geotècnic dels terrenys afectats. S'establirà l'ordre d'execució dels pilotis. S'indicarà el posicionament de maquinària i fitat del tall de cadascuna, així com accessos i circulacions interiors durant els treballs. Es prepararà i anivellarà el terreny. S'efectuarà el replanteig general de pilotis, comprovant les cotes entre eixos de fonamentació i la disposició dels pilotis de cada grup, amb les toleràncies indicades en D.T.

Fases d'execució

Clava dels pilotis. El clavament en el terreny cal que es faci mitjançant un dispositiu que asseguri la penetració vertical dels pilotis. S'han de clavar fins arribar a la profunditat o fins obtenir el rebuig previst a la D.T. Quan es clavin grups tancats de pilotis, s'ha de començar per les files centrals, seguint posteriorment cap a l'exterior.

Protecció del cap del piloti. Durant la clava, el cap dels pilotis de fusta no precisarà protecció especial, sempre que dugui el cercle de ferro ajustat en calent. Els pilotis de formigó armat precisaran d'un barret d'acer, que tingui un coixinet d'un material de certa elasticitat, com fusta dura, cartró embreat, cànem trenat o qualsevol altre material anàleg. Els pilotis metàl·lics, quan es clavin amb maces de doble efecte, no precisaran protecció especial, quan es clavin amb maces de caiguda lliure o de simple efecte necessitaran un barret, que haurà de ser prou resistent per a no deformar-se sota l'impacte, però sense precisar pròpiament coixinet.

Rebuig. El valor del rebuig per a determinar la profunditat de clava dels pilotis es definirà en funció del tipus de terreny, el diàmetre del piloti o del cercle d'àrea igual a la secció transversal del piloti, el pes de la maça i la seva altura de caiguda. S'indicarà el rebuig obtingut en les últimes 2 o 3 andanades de 10 cops cadascuna, amb l'altura de caiguda de la maça o el nombre de cops per minut, quan la clava es realitzi amb maces de doble efecte. Si abans d'arribar a la profunditat prevista, s'arriba a el rebuig, es suspèndrà la clava del piloti. Quan fos necessari el recrescut els pilotis, en cas de pilotis de formigó després del seu clavament parcial, el formigonat de la secció recrescuda es realitzarà amb motlles que assegurin una alineació el més correcta possible entre aquesta i el fust del piloti clavat. Les armadures s'empalmaran per solapament o per soldadura de gom a gom, essent recomanable utilitzar, sempre que sigui possible aquest tipus d'entroncament.

Escapçat i preparació dels pilotis clavats, si escau. Una vegada acabada la clava, per a sanejar els caps dels pilotis de formigó, es procedirà a demolir-les en una longitud suficient per a garantir que el formigó no hagi quedat danyat durant el procés. Com a mínim, la longitud a demolir serà de 50 cm. La demolició es realitzarà amb la cura per a no danyar al formigó del piloti. La secció sanejada del piloti tindrà una longitud tal que permeti un lliurament en el seu cep d'almenys 5 cm. L'armadura longitudinal quedarà descoberta, almenys 50 cm.

Retirada d'equips i neteja de talls.

Toleràncies d'execució. Segons el CTE DB SE-C, punt 5.4.3.

Control i acceptació

Unitat i freqüència d'inspecció 4 comprovacions per cada 1000 m² de planta. Es realitzaran les comprobacions corresponents en cada un dels següents capítols *Replanteig eix. Maquinària.*

Fitxa de clava. Escapçat de pilotis. No produir danys en el piloti al demolir el cap del mateix. No s'acceptaran els pilotis que: hagin estat clavats amb desviacions en planta superiors al 20% del seu diàmetre equivalent, ni amb desviacions en inclinació superiors al 4%, ni amb, disgregacions en el seu fust, trencaments o fissures, no hagin arribat a la profunditat prevista.

Amidament i Abonament

ut de piloti prefabricat, de les característiques especificades, incloent escapçat, neteja i doblegat de les armadures.

ml de piloti prefabricat. Amidada la longitud executada fins a la cara superior després de l'escapçat, incloent escapçat, neteja i doblegat de les armadures.

2.1.3. Micropilotatge

Estructures de fonamentació mitjançant grups de micropilotis, que consisteixen en taladres de petit diàmetre perforats en el terreny on s'introdueix una armadura metàl·lica (tubs, barres o perfils) i una injecció d'abeurada. Transmeten les càrregues axials per punta i/o fregament i també poden treballar a flexió o tallant.

Components

Formigó armat, armadures d'acer i llots de perforació, de resistència, dosificació, característiques físiques i mecàniques segons el D.T.

Característiques tècniques mínimes

La posició i la profunditat ha de ser la reflectida a la D.T. o, en el seu defecte, la indicada per la D.F., comprovant que s'ha arribat a la capa de terreny prevista. La secció del piloti no ha de quedar disminuïda en cap punt. Les armadures i la seva posició han de ser indicades a la D.T. La beurada de ciment no ha de presentar disgregacions ni cocons. La mescla de la injecció ha d'estar ben dosificada i ha d'ésser d'alta qualitat. No hi ha d'haver interrupció en la beina per evitar una disminució de la secció resistent i el risc de la corrosió de l'armadura. L'empuladura dels tubs no ha de tenir imperfeccions. El nivell final del piloti ha de ser l'indicat a la D.T.

Control i acceptació

Proporció beurada de ciment/aigua: 2

Encastament en les sorres consolidades: ≥ 4 m

Pressió final d'injecció: ≥ 20 kg/cm²

Càrrega de trencament de la beurada amb ciment CEM I 42,5 als 28 dies: Corona: ≥ 365 kg/cm²; Nucli: ≥ 450 kg/cm².

Execució

Condicions prèvies

Es realitzarà l'estudi geotècnic del terreny segons normativa CTE DB SE-C, punt 3.

La D.F. ha d'aprovar l'equip abans de començar els treballs. L'ordre d'execució ha de ser l'indicat a la D.T. o el que determini la D.F.

Fases d'execució

Perforació

Preparació i col·locació de tubs

Formigonament. Introducció de la beurada pels buits inferiors del tub per omplir l'espai entre el tub i el terreny. Una vegada adormida la primera injecció, s'ha d'injectar a pressió a través de les vàlvules inferiors del tub per a formar el bulb de repartiment de càrregues a la punta del piloti. Una vegada adormit el bulb s'ha d'extreure el mecanisme d'injecció i s'ha d'omplir l'interior del tub.

Injeccions. Les injeccions per la formació del bulb es faran després de 24 hores d'acabar la injecció de la beina. La beina normalment ha de trencar-se, en sòls o roques toves, a pressions de l'ordre de 20 a 40 kg/cm². Els manguets s'han d'injectar un després de l'altre, començant sempre pel més baix. Un cop acabada la injecció del bulb, s'ha de procedir a reomplir el tub amb la beurada. La beurada de ciment s'ha d'utilitzar abans que comenci el seu adormiment. Les perforacions fetes i que no s'hagin de fer servir s'han d'omplir de formigó.

Toleràncies d'execució. Replanteig dels eixos: Sobre paraments de formigó: ± 5 cm; Superfícies d'excavació o rebliment: ± 10 cm; Terreny natural sense excavar: ± 15 cm; Inclinació: 6% de la llargària del piló; Profunditat: - 0 cm

Control i acceptació

Per a cada piló s'ha de confeccionar una fitxa amb les dades següents: data d'execució, diàmetre, fondària assolida, volum de beurada realment utilitzada, armadures utilitzades, estrats del terreny atravesats i fondària de l'encastament per punta, si correspon.

Amidament i Abonament

m de fondària realment executat, amidat segons les especificacions de la D.T., comprovat i acceptat expressament per la D.F. El preu inclou la perforació, subministrament i col·locació del tub i de les injeccions.

2.1.4 Cep

Són elements estructurals prismàtics que uneixen els caps de diversos pilotis perquè treballin conjuntament.

Per la trava de ceps de grups d'un i dos pilotis és necessari l'execució de bigues de formigó armat o bigues de trava. Es podrà prescindir d'aquestes bigues quan els ceps estiguin units per una llosa contínua de formigó armat d'espessor superior a 20 cm o el diàmetre dels pilotis sigui superior a 1 m.

Components

Formigó per armar, barres corrugades i malles electrosoldades d'acer de resistència, dosificació, característiques físiques i mecàniques indicades i especificades a la D.T.

Característiques tècniques mínimes

El formigó col·locat no ha de tenir disgregacions o buits a la massa. Després del formigonament les armadures han de mantenir la posició prevista a la D.T. La secció de l'element no ha de quedar disminuïda en cap punt per la introducció d'elements de l'encofrat ni d'altres. Els defectes que s'hagin produït en formigonar s'han de reparar de seguida, prèvia aprovació de la D.F. L'element acabat ha de tenir una superfície uniforme, sense irregularitats. Si la superfície ha de quedar vista ha de tenir, a més, una coloració uniforme sense regalims, taques, o elements adherits. En el cas d'utilitzar matacà, les pedres han de quedar distribuïdes uniformement dins de la massa de formigó sense que es toquin entre elles. Resistència característica estimada del formigó (Fest) al cap de 28 dies: $\geq 0,9 \times F_{ck}$. Gruix màxim de la tongada: consistència seca ≤ 15 cm; plàstica ≤ 25 cm; tova ≤ 30 cm.

Control i acceptació

Comprovació de la documentació de subministrament en tots els casos.

Execució

Condicions prèvies

Plànol amb indicació de la posició dels grups de pilotis i dels suports.

Fases d'execució

Formigó de neteja. Sobre la superfície del terreny es disposarà d'una capa de formigó de neteja de 10 cm.

Sanejament del cap del piloti. Després de l'escapçat, els pilotis sobresortiran del terreny una longitud tal que permeti un encastament del formigó de 5 cm, com a mínim, en el cep. No s'iniciarà l'operació de sanejament del cap, ni la col·locació dels encofrats per al cep, fins que el formigó hagi adquirit la resistència mínima especificada en el projecte, segons assajos previs

Armat dels cep i bigues de trava. Es determinaran les armadures necessàries segons les prescripcions de l'article 59 de la Instrucció EHE. La distància als paraments serà lateralment de 10 cm i dels extrems dels rodons de 5 cm. El lliurament del formigó del piloti en l'encepat serà de 5 a 7,5 cm.

Condicions de les armadures dels pilotis. Per a cantells de cep inferiors a 65 cm les armadures de cada piloti es tallaran a 5 cm de la cara superior del cep. Per a cantells superiors, les armadures es lliuraran en el cep una longitud no menor de 50 cm o del valor del diàmetre del piloti

Formigonat del cep. El formigonat es realitzarà de forma contínua.

Toleràncies d'execució. Han de complir l'especificat a l'article 5 de l'annex 10 de la norma EHE. Pel que fa al recobrimet i la posició de les armadures han de complir l'especificat a la UNE 36-831. No s'accepten toleràncies en el replanteig d'eixos en l'execució de fonaments de mitgeres, buits d'ascensor, passos d'instal·lacions, etc., fora que ho autoritzi explícitament la D.F. Horitzontalitat: ± 5 mm/m, ≤ 15 mm.

Control i acceptació

Unitat i freqüència d'inspeccions dues comprovacions per cada 1000 m² de planta. Es realitzaran les comprovacions corresponents en cada un dels següents capítols Replanteig eixos. Excavació del terreny. Formigó de neteja. Col·locació d'armadures. Comprovació final.

Amidament i Abonament

ut de cep. Completament acabat, incloent volum de formigó i la seva posada a l'obra, vibrat i guarit; i pes d'acer en barres corrugades, ferrallat i col·locat.

ut de biga trava. Completament acabada, incloent volum de formigó i la seva posada en obra, vibrat i guarit; i pes d'acer en barres corrugades, ferrallat i col·locat.

SUBSISTEMA SOBRE-RASANT ESTRUCTURA

1. ESTRUCTURES DE FORMIGÓ

Conjunt d'elements de formigó armat o pretensat que conformen una estructura destinada a garantir la resistència i l'estabilitat de l'edifici i la dels seus components en condicions de seguretat, funcionalitat i aspectes acceptables durant el període de vida útil de l'edifici. Ha de dotar a l'edifici d'un comportament estructural adient enfront a les accions i a les influències previsible en situacions normals i accidentals, amb la seguretat que estableix la normativa DB SE, seguretat estructural i DB SI-Annex C. Formigó Armat.

Normes d'aplicació

Codi Tècnic de l'Edificació. RD 314/2006. DB SE-AE, DB SE-C, DB SI-Annex C. Formigó Armat, DB HS 1, DB HE 1.

Instrucció de Formigó Estructural, EHE. RD 1247/2008.

Norma de Construcció Sismoresistent: part General i Edificació, NCSE-02. RD 997/2002.

Norma reglamentària d'edificació sobre accions en l'edificació en les obres de rehabilitació estructural dels sostres d'edificis d'habitatges, NRE-AEOR-93. O 18/1/94.

Recobriments galvanitzats en calent sobre productes, peces i articles diversos construïts o fabricats amb acer o altres materials ferris. RD 2351/1985.

Especificacions tècniques dels tubs d'acer inoxidable soldades longitudinalment. RD 2605/1985.

Armatures actives d'acer per a formigó pretensat. RD 2365/1985.

Criteris per la realització de control de producció dels formigons fabricats a la central. BOE. 8; 09.01.96.

Fabricació i utilització d'elements resistents per a pisos i cobertes. RD 1630/1980.

Actualització de les fitxes d'autorització d'usos de sistemes de forjats. BOE. 06.03.97.

UNE. UNE 36832:97, UNE 36-831

1.1 Tipus d'elements

1.1.1. Forjats

Es defineix com a sostre l'element estructural de l'edifici per a separació de pisos, mitjançant un empostissat d'elements resistents o nervis que treballen a flexió, un reblert d'espais entre nervis amb cossos alleugerits i un formigonat de la superfície superior, a més d'un reblert de carcanyols per aconseguir un element que treballi de forma solidària.

Forjats unidireccionals, constituïts per elements superficials plans amb nervis de formigó armat, flectint essencialment en una direcció, el cantell del qual no excedeix de 50 cm, la llum de cada tram no excedeix de 10 m i la separació entre nervis és menor de 100cm.

Forjats reticulars, estructures constituïdes per plaques massisses o alleugerides amb nervis de formigó armat en dos direccions perpendiculars entre si, que no posseeixen, en general, bigues per a transmetre les càrregues als suports i descansen directament sobre suports amb o sense capitell. La separació entre eixos de nervis no serà major de 100 cm i l'espessor de la capa superior no serà inferior a 5cm, disposant-se en la mateixa una armadura de repartiment en malla.

Components

Biguetes prefabricades de formigó o formigó i ceràmica, per a armar.

Peces d'entrebigat per a forjats de biguetes, amb funció d'alleugeriment o resistent.

Formigó per a armar (HA), de resistència o dosificació especificats a la D.T., abocat en obra per a farciment de nervis i formant llosa superior (capa de compressió).

Armadura col·locada en obra.

Característiques tècniques mínimes

En les biguetes armades prefabricades l'armadura bàsica estarà disposada en tota la seva longitud. L'armadura complementària inferior podrà anar disposada solament en part de la seva longitud. Les peces d'entrebigat poden ser de ceràmica o formigó, poliestirè expandit i altres materials suficientment rígids que no produeixin danys al formigó ni a les armatures. En peces resistents, la resistència característica a compressió no serà menor que la resistència de D.T. del formigó d'obra amb que s'executi el forjat. La grandària màxima de l'àrid no serà major que 20 mm. No s'utilitzaran filferros llisos com a armatures passives, excepte com a components de malles electrosoldades i en elements de connexió en armatures bàsiques electrosoldades en gelosia.

Control i acceptació

Es complirà que tota peça d'entrebigat sigui capaç de suportar una càrrega característica d' 1kN, repartida uniformement en una placa de 200x75x25 mm, situada en la zona més desfavorable de la peça i el seu comportament davant el foc segons DB SI-Annex C. Formigó Armat. En cada subministrament que arribi a l'obra d'element resistents i peces d'entrebigat es realitzaran les comprovacions que els elements i peces estan legalment fabricats i comercialitzats. Segell CIETAN en biguetes. Identificació de cada bigueta o llosa alveolar amb la identificació del fabricant i el tipus d'element. Que les biguetes no presentin danys. Es prendran les precaucions necessàries en ambients agressius, respecte a la durabilitat del formigó i de les armadures, d'acord amb l'article 37 de la Instrucció EHE.

Execució

Condicions prèvies

L'hissat i apilament de les biguetes en obra es realitzarà seguint les instruccions indicades per cada fabricant, de manera que les tensions a les quals són sotmeses es trobin dintre dels límits acceptables, emmagatzemant-se en la seva posició normal de treball, sobre suports que evitin el contacte amb el terreny o amb qualsevol producte que les pugui deteriorar. En els plànols de forjat es consignarà si les biguetes requereixen o no apuntalament i, si s'escau, la separació màxima entre corretges.

Els forjats de formigó armat es regiran per la Instrucció EFHE, per la D.T. i l'execució de forjats unidireccionals de formigó armat o pretensat, havent de complir, en el que no s'oposi a això, els preceptes d'Instrucció EHE.

Fases d'execució

Estintolaments. Es disposaran llatges d'empostissat de repartiment per al suport dels puntals. Si les llatges d'empostissat de repartiment descansen directament sobre el terreny, caldrà assegurar-se que no es puguin assentar en ell. En els puntals es col·locaran traves en dues direccions, per a aconseguir un apuntalament capaç de resistir els esforços horitzontals que puguin produir-se durant el muntatge dels forjats. En cas de forjats de pes propi major que 3 kN/m² o quan l'altura dels puntals sigui major que 3 m, es realitzarà un estudi detallat de les fixacions. Les llatges d'empostissat es col·locaran a les distàncies indicades en D.T. En els forjats de biguetes armades es col·locaran les fixacions anivellades amb els suports i sobre d'ells es col·locaran les biguetes. L'espessor de cofres, sotaponts i taulers es determinarà en funció de l'apuntalament. Els taulers duran marcada l'altura a formigonar. Les juntes dels taulers seran estanques, en funció de la consistència del formigó i forma de compactació. S'unirà l'encofrat a l'apuntalament, impedit tot moviment lateral o fins i tot cap amunt (aixecament), durant el formigonat. Es fixaran els tascons i, si s'escau, es tibaràn els tirants.

Replanteig de la planta de forjat. Col·locació de les peces de forjat. S'hissaran les biguetes des del lloc d'emmagatzematge fins al seu lloc d'ubicació, agafades de dos o més punts, seguint les instruccions indicades per cada fabricant per a la manipulació, a mà o amb grua. Es col·locaran les biguetes en obra donades sobre murs i/o encofrat, col·locant-se posteriorment les peces d'entrebigat, paral·leles, des de la planta inferior, utilitzant-se revoltos cecs i estintolant segons el que es disposa en l'apartat de càlcul. Si alguna resultés danyada afectant a la seva capacitat portant serà rebutjada. En els forjats no reticulars, la bigueta quedarà encastada a la biga, abans de formigonar. Finalitzada aquesta fase, s'ajustaran els puntals i es procedirà a la col·locació dels revoltos, els quals no invadiran les zones de massissat o del cos de bigues o suports. Es disposaran els passatubs i s'encofraran els buits per a instal·lacions. En les volades es realitzaran els oportuns ressals, motllures i goterons, que es detallin a la D.T.; així mateix es deixaran els buits precisos per a xemeneies, conductes de ventilació, passos de canalitzacions, etc... especialment en el cas d'encofrats per a formigó vist. S'encofraran les parts massisses al costat dels suports.

Col·locació de les armadures. L'armadura de negatiu es col·locarà preferentment sobre l'armadura de repartiment, a la que es fixarà per a que mantingui la seva posició.

Formigonat. Es regarà l'encofrat i les peces d'entrebigat. Es procedirà a l'abocament i compactació del formigó. El formigonat dels nervis i de la llosa superior es realitzarà simultàniament. Per bigues planes el formigonat es realitzarà després de la col·locació de les armadures de negatiu, essent necessari el muntatge del forjat. Per bigues de cantell en cas de forjats recolçats el formigonat de la biga serà anterior a la col·locació del forjat i en cas de forjats semiencastrats després de la col·locació del forjat. El formigó col·locat no presentarà disgregacions o buits en la massa, la seva secció en qualsevol punt del forjat no quedarà disminuïda en cap punt per la introducció d'elements de l'encofrat ni altres. Les juntes de formigonat perpendiculars a les biguetes haurien de disposar-se a una distància de suport no menor que 1/5 de la llum, més enllà de la secció on acaben les armadures per a moments

negatiu. Les juntes de formigonat paral·leles a les mateixes és aconsellable situar-les sobre l'eix dels revoltos i mai sobre els nervis. La compactació del formigó es farà amb vibrador, controlant la durada, distància, profunditat i forma del vibrat. No es rastellarà en forjats. S'anivellarà la capa de compressió, es guarirà el formigó i es mantindran les precaucions per al seu posterior enduriment.

Despuntament. Es retiraran les fixacions segons D.F. No es treuran ni retiraran puntals de forma sobtada i sense prèvia autorització de la D.F. i s'adoptaran precaucions per a impedir l'impacte dels encofrats sobre el forjat.

Acabats. Presentarà una superfície uniforme, sense irregularitats, amb les formes i textures d'acabat en funció de la superfície encofrant.

Control i acceptació

Dues comprovacions per cada 1000 m² de planta.

Es realitzaran les comprovacions corresponents en cada un dels següents capítols : Nivells i replanteig, Encofrat, Col.locació de peces del forjat i armadures, Abocat i compactació del formigó, Juntes, Curat del formigó, Desencofrat, Comprovació de fletxes, contrafletxes i toleràncies.

Amidament i abonament

m² realment executats, descomptant forats de superfície més grans 1 m².

En el preu d'abonament s'inclouran els materials, els treballs d'encofrat, apuntament i desencofrat, així com la formació d'elements resistents singulars, tal com reforços, corretges, traves, enjovats, formació de forats per pas d'instal·lacions i les previsions d'ancoratges per a altres fàbriques, segons previsions del D.T. o instruccions de la D.F.

1.1.2. Escales i rampes

Les escales són els elements de comunicació vertical que salven un desnivell per mitjà de graons.

Les rampes són els elements de comunicació vertical que salven un desnivell per mitjà d'un pla inclinat.

Components

Formigó per armar (HA) de resistència o dosificació especificades a la D.T.

Barres corrugades d'acer, de característiques físiques i mecàniques indicades a la D.T.

Execució

L'altura màxima d'un graó serà de 0.185 metres i l'estesa de 0.28 metres com a mínim, en compliment de la normativa vigent. Les rampes per a minusvàlids, compliran la normativa vigent. S'especificaran les característiques estructurals i d'acabats d'aquells elements que configuren les rampes i escales.

Amidament i abonament

m³ totalment acabats d'escales i rampes, a nivell estructural, incloent en el preu tots els materials, accessoris i treballs necessaris per a la seva construcció.

1.1.3. Elements prefabricats

Conjunt d'elements estructurals i/o de tancament, industrialitzats, realitzats en el taller, de manera que a l'obra només es realitzarà el muntatge.

Components

Pilars, Jàsseres, Bigues triangulars, Grades i Escales

Execució

Condicions prèvies

El muntatge dels diferents elements es realitzarà d'acord amb les indicacions del fabricant i D.F. i s'executarà per personal especialitzat. El contractista ha de sotmetre a l'aprovació de la D.F. el pla de muntatge en el que s'ha d'indicar el mètode i mitjans auxiliars previstos. Si el muntatge afectés el trànsit de vianants o vehicles, el contractista ha de presentar, amb la suficient antelació, a l'aprovació de la D.F., el programa d'interrupció, restricció o desviament del trànsit.

Fases d'execució

Preparació de la zona de treball.

Preparació de la superfície de recolzament, neteja i anivellament. Les peces no han de tenir superfícies rentades, arestes escantonades, discontinuïtats en el formigó o armadures visibles.

Replanteig i marcat dels eixos.

Col·locació i fixació provisional de la peça. Les peces han de quedar recolzades sobre l'estructura de suport.

Aplomat i anivellació definitius. La peça ha d'estar degudament aplomada i anivellada. Així com perfectament segellada dels junts entre peça i peça. El fabricant ha de garantir que la peça compleix les característiques exigides a la D.T. La llargària de l'encastament ha de ser com a mínim l'especificada a la D.T. La peça ha d'estar col·locada en la posició i nivell previstos a la D.T. La col·locació de la peça s'ha de realitzar de manera que no rebi cops que la puguin afectar.

Amidament i abonament

m³ de formigó

kg d'acer en elements estructurals prefabricats, pilars, jàsseres, encavallades, etc., incloent en els preus d'ambdues parts tots els materials, operacions necessàries per a la posada a l'obra, operacions necessàries per al muntatge i definitiu acabament (grues, bastides, etc.), així com totes les armadures, instal·lacions, fusteria per armar i equips que portin integrats en la seva fabricació.

El transport de fàbrica a peu d'obra també està inclòs en l'amidament.

1.1.4. Juntes de dilatació

Són els dispositius que enllacen discontinuïtats dels elements estructurals, per a facilitar la seva lliure dilatació, de manera que permetin els moviments per canvis de temperatura, assentaments diferencials i/o deformacions reològiques.

Execució

El tipus de material emprat serà el que es defineixi en el D.T. o el que indiqui la D.F. El junt es muntarà seguint les instruccions del fabricant.

Amidament i abonament

ml col·locats, inclòs en el preu els materials i treballs necessaris per a la seva col·locació

1.1.5. Pilars

Elements de directriu recta i secció rectangular, quadrada, poligonal o circular, de formigó armat, corresponent a l'estructura de l'edifici, que transmeten les càrregues al fonament.

Components

Formigó per armar (HA) de resistència o dosificació especificades a la D.T.

Barres corrugades d'acer, de característiques físiques i mecàniques indicades a la D.T.

Control i acceptació

Es col·locaran i formigonaran els ancoratges d'arrencada, als que es lligaran les armadures dels suports. Es prendran les precaucions necessàries en ambients agressius, respecte a la durabilitat del formigó i de les armadures, d'acord amb l'article 37 de la Instrucció EHE.

Execució

Condicions prèvies

Dimensió mínima de pilar de formigó armat 25 cm, segons l'article 55 de la Instrucció EHE, o de 30 cm, en zona sísmica amb acceleració sísmica de càlcul major o igual a 0,16g, sent g l'acceleració de la gravetat, per a estructures de ductilitat molt alta, segons la norma NCSE-02. Es compliran les quanties mínimes i màximes, establertes per limitacions mecàniques, i les quanties mínimes, per motius tèrmics i reològics. S'estableixen quanties màximes per aconseguir un correcte formigonat de l'element i per consideracions de protecció contra incendis. L'armadura principal estarà formada, almenys, per quatre barres, en el cas de seccions rectangulars i per sis, en el cas de seccions circulars. La separació màxima entre armadures longitudinals serà de 35 cm. El diàmetre mínim de l'armadura longitudinal serà de 12 mm. Les barres aniran subjectes per cercols o estreps amb les separacions màximes i diàmetres mínims de l'armadura transversal que s'indiquen en l'article 42.3.1 de la Instrucció EHE. Si la separació entre les armadures longitudinals és ≤ 15 cm, aquestes poden travar-se alternativament. El Øestrep ha de ser $< 1/4 \text{ Ø}$ de la barra longitudinal més gruixuda. La separació entre estreps haurà de ser ≤ 15 vegades Ø de la barra longitudinal més fina. En zona sísmica, el nombre mínim de barres longitudinals en cada cara del suport serà de tres i la seva separació màxima de 15 cm. Els estreps estaran separats, amb separació màxima i Ø mínim dels estreps segons la Norma NCSE-02.

Fases d'execució

Replanteig. Plànol de replanteig dels pilars, amb els eixos marcats, indicant els que es redueixen a eix i els que mantenen cara o cares fixes, senyalant-les.

Col·locació de l'armat. Col·locació i aplomat de l'armadura del suport; en cas de reduir la seva secció es grifarà la part corresponent a l'espera de l'armadura, encavalcant-se la següent i lligant-se ambdues. Es col·locaran separadors amb distàncies màximes de 100 d o 200 cm; sent d, el Ø armadura a la que s'acobli el separador. A més, es disposaran, almenys, tres plànols de separadors per tram, acoblats als cercols o estreps.

Encofrat. Poden ser de fusta, cartró, plàstic o metàl·lics, evitant-se el metàl·lic en temps freds i els de color negre en temps assolellat. Es col·locaran donant la forma requerida al suport i cuidant l'estanquitat de la junta. Els de fusta s'humitejaran lleugerament, per a no deformar-los, abans d'abocar el formigó. En la col·locació de les plaques metàl·liques d'encofrat i posterior abocament de formigó, s'evitarà la disgregació del mateix, picant-se o vibrant-se sobre les parets de l'encofrat. Tindran fàcil desencofrat, no utilitzant-se gas-oil, grasses o similars. Encofrat, aplomat i apuntalat del mateix, formigonant-se a continuació el suport.

Formigonat i curat. El formigó col·locat no presentarà disgregacions o buits en la massa, la seva secció en qualsevol punt no es quedarà disminuïda per la introducció d'elements de l'encofrat ni altres. Es dipositarà i compactarà el formigó dins del motlle mitjançant entubat, tolves,... Es vibrarà i curarà sense que es produeixin moviments a les armadures. Acabat el formigonat es comprovarà novament l'aploamat.

Desencofrat. Els pilars presentaran les formes i textures d'acabat en funció de la superfície encofrant triada.

Control i acceptació

Dues comprovacions per cada 1000 m² de planta.

Es realitzaran les comprovacions corresponents en cada un dels següents capítols: Replanteig, Col·locació d'armadures, Encofrat i Desencofrat.

Verificació

Verificació de l'aploamat de suports de la planta. Verificació de l'aploamat de suports en l'altura de l'edifici construïda.

Amidament i abonament

ml de suport de formigó armat.

Completament acabat, de secció i altura especificades, de formigó de resistència o dosificació especificades a la D.T., de la quantia del tipus acer especificada, incloent encofrat, elaboració, desencofrat i curat, segons Instrucció EHE.

m³ de formigó armat per a pilars.

1.1.6. Bigues

Elements estructurals, plans o de cantell, de directriu recta i secció rectangular que salven una determinada llum, suportant càrregues principals de flexió.

Components

Formigó per armar (HA) de resistència o dosificació especificades a la D.T.

Barres corrugades d'acer, de característiques físiques i mecàniques indicades a la D.T.

Control i acceptació

Es col·locaran i formigonaran els ancoratges d'arrencada, als que es lligaran les armadures dels suports. Es prendran les precaucions necessàries en ambients agressius, respecte a la durabilitat del formigó i de les armadures, d'acord amb l'article 37 de la Instrucció EHE.

Execució

Condicions prèvies

Passat de nivells a pilars sobre la planta i abans d'encofrar, verificar la distància vertical entre els traços de nivell de dues plantes consecutives, i entre els traços de la mateixa planta.

Condicions de disseny. La disposició de les armadures, així com l'ancoratge i encavalcaments de les armadures, s'ajustarà a les prescripcions de la Instrucció EHE i de la norma NCSE-02. En zona sísmica, amb acceleració sísmica de càlcul major o igual a 0,16g, sent g l'acceleració de la gravetat, no es podran utilitzar bigues planes, segons l'article 4.4.2 de la norma NCSE-02.

Fases d'execució

L'organització dels treballs necessaris per a l'execució de les bigues és la mateixa per a bigues planes i de cantell. *En el cas de bigues planes* el formigonat es realitzarà després de la col·locació de les armadures de negatius, sent necessari el muntatge del forjat. *Per bigues de cantell* en cas de forjats recolzats el formigonat de la biga serà anterior a la col·locació del forjat i en cas de forjats semiencastats després de la col·locació del forjat.

Encofrat. Els fons de les bigues quedaran horitzontals i les cares laterals, verticals, formant angles rectes.

Col·locació de l'armat. Encofrada la biga, previ al formigonat, es col·locaran les armadures longitudinals principals de tracció i compressió, i les transversals o cercols segons la separació entre si obtinguda. S'utilitzaran falques separadores i elements de suspensió de les armadures per a obtenir el recobriment adequat i posició correcta de negatius en les bigues. Es col·locaran separadors amb distàncies màximes de 100 cm.

Formigonat i curat. El formigó col·locat no presentarà disgregacions o buits en la massa, la seva secció en qualsevol punt no es quedarà disminuïda per la introducció d'elements de l'encofrat ni altres. S'abocarà i compactarà el formigó dins del motlle mitjançant entubat, tremuges, etc. La compactació es realitzarà per vibrat. El vibrat es realitzarà de forma, que el seu efecte s'estengui homogèniament per tota la massa. Es vibrarà i guarirà sense que es produeixin moviments de les armadures.

Desencofrat.

Control i acceptació

Dues comprovacions per cada 1000 m² de planta.

Es realitzaran les comprovacions corresponents en cada un dels següents capítols: Nivells i replanteig, Encofrat, Col·locació de peces de forjat, Col·locació d'armadures i Desencofrat.

Verificació

Comprovar fletxes i contrafletxes excessives. Conservació fins a la recepció de les obres. S'evitarà l'actuació de qualsevol càrrega estàtica o dinàmica que pugui provocar danys en els elements ja formigonats.

Amidament i abonament

m³ de formigó armat per a bigues i cercols. Formigó de resistència o dosificació especificades a la D.T., amb una quantia mitja del tipus d'acer especificada, en bigues i cercols de la secció determinada, inclòs retalls, encofrats, vibrats, curats i desencofrats, segons Instrucció EHE.

1.2. Formigó Armat

És un material compost per altres dos materials: el formigó i l'acer, la seva associació permet una major capacitat d'absorbir sol·licitacions que generin tensions de tracció, disminuint a més la fissuració del propi formigó i donant una major ductilitat al material compost.

El formigó armat pot ser de dos tipus: fabricat en central o preparat i no fabricat en central.

S'han considerat els següents elements a formigonar: pilars, murs, bigues, llindes, cercols, sostres amb elements resistents industrialitzats, sostres nervats unidireccionals, sostres nervats reticulars, lloses i bancades, membranes i voltes.

Si el formigó és armat, les armadures passives seran d'acer i estaran constituïdes per: barres corrugades, malles electrosoldades i armadures electrosoldades en gelosia.

Les armadures són el conjunt de barres de ferro que formen l'esquelet d'un element estructural de formigó armat. S'han considerat les armadures pels elements estructurals següents: pilars, murs estructurals, bigues, llindes, cercols, estreps, lloses i bancades, sostres, membranes i voltes, armadures de reforç, ancoratge de barres corrugades en elements de formigó existents.

Components

Formigó: aigua, ciment, àrids

Acer: barres corrugades, malles electrosoldades.

Característiques tècniques mínimes

La designació o tipificació del formigó ha d'estar especificada a la D.T., amb el format que recull la Instrucció EHE. Segons aquesta normativa no s'admeten formigons estructurals on el contingut mínim de ciment per m³ sigui inferior a 200 Kg en formigons en massa i 250 Kg en formigons armats. Tots els formigons compliran la normativa vigent considerant com a definició de resistència la d'aquesta instrucció. Aquesta desaconsella la utilització de formigons no fabricats en central, en cas d'emprar-se cal que la D.F. ho autoritzi prèviament.

Ciment. Els ciments utilitzats podran ser aquells que compleixin la vigent Instrucció per a la Recepció de Ciments (RC-97), corresponent a la classe resistent 32,5 o superior i complint les especificacions de l'article 26 de la Instrucció EHE.

Aigua. L'aigua utilitzada, tant per l'amassat com pel curat del formigó en obra, no contindrà substàncies nocives en quantitats tals que afectin a les propietats del formigó o a la protecció de les armadures.

Àrids. Els àrids hauran de complir les especificacions contingudes a l'article 28 de la Instrucció EHE.

Additius. També de forma ocasional es podran fer servir additius, sempre que es justifiqui a la documentació de la D.T. o en els oportuns assaigs, que la substància agregada en les proporcions i condicions previstes produeix l'efecte desitjat sense alterar les característiques

del formigó ni representar cap perill per a la durabilitat del formigó ni la corrosió de les armadures. Es prohibeixen additius tals que a la seva composició hi intervinguin clorurs, sulfurs i sulfits. Tant durant el transport com durant l'emmagatzament, les armadures passives es protegiran de la pluja, la humitat del sòl i de possibles agents agressius. Fins al moment del seu ús es conservaran en obra, cuidadosament classificades segons: tipus, qualitats, diàmetres i procedència.

Barres corrugades. Són armadures passives amb les següents sèries de diàmetres nominals en mm: 6-8-10-12-14-16-20-25-32 i 40mm. Denominació acer en barres corrugades, B 400 S acer soldable de límit elàstic no menor de 400N/mm² i B 500 S acer soldable de límit elàstic no menor de 500N/mm². Es poden col·locar en contacte tres barres, com a màxim, de l'armadura principal i quatre en el cas que no hi hagi empalmaments i la peça estigui formigonada en posició vertical. El diàmetre equivalent del grup de les barres no ha de ser de més de 50 mm. Si la peça ha de suportar esforços de compressió i es formigona en posició vertical, el diàmetre equivalent no ha de ser de més de 70 mm. A la zona d'encavalcament, el nombre màxim de barres en contacte ha de ser de quatre. No s'han d'encavalcar barres de D >= 32 mm sense justificar satisfactòriament el seu comportament. Els empalmaments per encavalcament de barres agrupades han de complir l'article 66.6 de la Instrucció EHE. Es prohibeix l'empalmament per encavalcament en grups de quatre barres. L'empalmament per soldadura s'ha de fer seguint les prescripcions de la UNE 36-832.

Malla electrosoldada. Són armadures passives amb les següents sèries de diàmetres nominals en mm: 5-5.5-6-6.5-7-7.5-8-8.5-9-9.5-10-10.5-11-11.5-12-14mm. Llargària de l'encavalcament en malles acoblades: a x Lb neta: Ha de complir, com a mínim: >=15 D, >=20 cm. Llargària de l'encavalcament en malles superposades: Separació entre elements encavalcats (longitudinal i transversal) > 10 D: 1,7Lb; Separació entre elements encavalcats (longitudinal i transversal) <= 10 D: 2,4 Lb; Ha de complir com a mínim: <= 15 D, >= 20 cm.

Barres ancorades a elements de formigó existents. La llargària de la barra ancorada al formigó existent, i de la part lliure, han de ser indicades a la D.T., o en el seu defecte, superiors a la llargària neta d'ancoratge determinada segons l'article 66.5 de la EHE.

Control i acceptació

El control dels components del formigó es realitzarà segons previsions del D.T. i segons la normativa vigent; s'aplica al ciment, a l'aigua, als granulats, als additius i addicions. El control de recepció a l'obra no fa falta fer-lo en les dues situacions següents:

Central de producció que disposi d'un Control de Producció i estigui en possessió d'un Segell o Marca de Qualitat reconegut per un Centre Directiu de les Administracions Públiques i Formigons fabricats en central amb un distintiu reconegut o una normativa vigent.

Ciment. El responsable de la recepció ha de conservar durant 100 dies com a mínim una mostra de cada lot de ciment subministrat.

No es pot fer servir un lot de ciment que arribi sense un certificat de garantia del fabricant, signat per una persona física.

Aigua. Es prohibeix l'ús d'aigua de mar o d'aigües salines en l'amassada o curat de formigons armats. El límit màxim de contingut de ió clorur en l'aigua, queda limitat per la normativa vigent, en el cas del formigó armat, prescripció extensible als formigons en massa que tinguin armadures per a reduir la fissuració.

Arids. Abans de començar el subministrament la D.F. pot demanar al subministrador una demostració documental del compliment de les exigències que estableix la norma per als granulats. Si no disposa d'un certificat d'idoneïtat dels granulats, emès com a màxim un any abans de la data en què es facin servir per un laboratori oficial o oficialment acreditat, s'han de realitzar els assaigs especificats en la normativa vigent.

Additius i addicions. En el cas d'emprar additius i addicions, aquests han d'estar autoritzats prèviament per la D.F., que pot exigir a l'inici d'obra els certificats de garantia del mateixos o assaigs al laboratori oficial o oficialment acreditat.

Execució

Condicions prèvies

Preparació de la zona de treball, inclou els treballs previs d'execució del ferro i la humectació de l'encofrat.

Formigonat en temperatures extremes. La temperatura de la massa del formigó en el moment d'abocar-la en el motlle o encofrat, no serà inferior a 5°C. Es prohibeix abocar el formigó sobre elements la temperatura dels quals sigui inferior a 0°C En general es suspendrà el formigonat quan ploqui amb intensitat, nevi, existeixi vent excessiu, una temperatura ambient superior a 40°C o es prevegi que dins de les 48 hores següents, pugui descendir la temperatura ambient per sota dels 0°C. L'utilització d'additius anticongelants requerirà una autorització expressa, en cada cas, de la direcció d'obra. Quan el formigonat s'efectuï en temps calorós, s'adoptaran les

mesures oportunes per a evitar l'evaporació de l'aigua de pastat, en particular durant el transport del formigó i per a reduir la temperatura de la massa. Per a això, els materials i encofrats haurien d'estar protegits de l'assoleig i una vegada abocat, es protegirà la barreja del sol i del vent, per a evitar que es dessequi.

Armadores: Els diàmetres, la forma, les dimensions i la disposició de les armadures han de ser les que s'especifiquen a la DT.

Les barres no han de tenir esquerdes ni fissures. Les armadures han d'estar netes, no han de tenir òxid no adherent, pintura, greix ni d'altres substàncies perjudicials. La secció equivalent de les barres de l'armadura no ha de ser inferior al 95% de la secció nominal.

Les armadures han d'estar subjectades entre elles i a l'encofrat, de manera que mantinguin la seva posició durant l'abocada i la compactació del formigó. Els estreps de pilars o bigues han d'anar subjectats a les barres principals mitjançant un lligat simple o altre procediment idoni. La D.F. ha d'aprovar la col·locació de les armadures abans de començar el formigonament.

Fases d'execució

Execució del ferro

Tall. Es portarà a terme d'acord amb les normes de bona pràctica, utilitzant cisalles, serres, discos o màquines d'oxitall i queda prohibida l'ocupació de l'arc elèctric.

Doblat. Segons article 66.3 de la instrucció EHE.

Col·locació de les armadures. Les gàbies o ferralla seran prou rígides i robustes per a assegurar la immobilitat de les barres durant el transport, muntatge i formigonat de la peça, de manera que no varii la seva posició especificada en el D.T. i permetin al formigó desenvolupar-se sense deixar cocons. La distància lliure, horitzontal i vertical, entre dues barres aïllades consecutives, excepte el cas de grups de barres, serà igual o superior al major dels tres valors següents: a. 2cm b. El diàmetre de la major c. 1.25 vegades la grandària màxima de l'àrid.

Separadors. Els suports provisionals en els encofrats i motlles haurien de ser de formigó, morter o plàstic o d'altre material apropiat, queden prohibits els de fusta i, si el formigó ha de quedar vist, els metàl·lics. Es comprovaran en obra els espessors de recobriment, complint els mínims de l'article 37.2.4. de la Instrucció EHE. Els recobriments haurien de garantir-se mitjançant la disposició dels corresponents elements separadors col·locats a l'obra d'acord amb el prescrit a la taula 66.2. de la instrucció EHE.

Ancoratges. Es realitzaran segons indicacions de l'article 66.5. de la instrucció EHE.

Entroncaments. En els entroncaments per encavalcament la separació entre les barres serà de 4 σ com a màxim. La longitud d'encavalcament serà igual a l'indicat en l'article 66.5.2 i a la taula 66.6.2 de la instrucció EHE. Pels entroncaments per encavalcament en grup de barres i de malles electrosoldades s'executarà l'indicat respectivament, en els articles 66.6.3 i 66.6.4 de la instrucció EHE. Per a entroncaments mecànics es realitzarà el disposat a l'article 66.6.6. de la instrucció EHE. Els entroncaments per soldadura haurien de realitzar-se d'acord amb els procediments de soldadura descrits en la UNE 36832:97, i executar-se per operaris degudament qualificats. Les soldadures de barres de diferent diàmetre poden realitzar-se sempre que la diferència entre diàmetres sigui inferior a 3mm.

Toleràncies d'execució. Llargària d'ancoratge i encavalcament: -0,05L (\leq 50 mm, mínim 12 mm), + 0,10 L (\leq 50 mm) . Les toleràncies en el recobriment i la posició de les armadures han de complir l'especificat a la UNE 36-831.

Fabricació i transport a l'obra del formigó

Criteris generals. Les matèries primeres es pastaran de manera que s'aconsegueixi una barreja uniforme, estant tot l'àrid recobert de ciment. La dosificació del ciment, dels àrids i si escau, de les addicions, es realitzarà per pes. No es barrejaran masses fresques de formigons fabricats amb ciments no compatibles havent de netejar-se les formigoneres abans de començar la fabricació d'una massa amb un nou tipus de ciment no compatible amb el de la massa anterior.

Formigó fabricat en central d'obra o preparat. A cada central hi haurà una persona responsable de la fabricació, amb formació i experiència suficient, que estarà present durant el procés de producció i que serà distinta del responsable del control de producció. En la dosificació dels àrids, es tindran en compte les correccions degudes a la seva humitat, i s'utilitzaran bàscules distintes per a cada fracció d'àrid i de ciment. El temps de pastat no serà superior al necessari per a garantir la uniformitat de la barreja del formigó, evitant una durada excessiva que pogués produir el trencament dels àrids. La temperatura del formigó fresc ha de, si és possible, ser igual o inferior a 30°C i igual o superior a 5°C en temps fred o amb gelades. Els àrids gelats han de ser descongelats per complet prèviament o durant el pastat.

Formigó no fabricat a la central. La dosificació del ciment es realitzarà per pes. Els àrids poden dosificar-se per pes o per volum, encara que no és recomanable aquest segon procediment. El pastat es realitzarà amb un període de batut, a la velocitat del règim, no inferior a noranta

segons. El fabricant serà responsable que els operaris encarregats de les operacions de dosificació i pastat tinguin acreditada suficient formació i experiència.

Transport del formigó preparat. El transport mitjançant pastadora mòbil s'efectuarà sempre a velocitat d'agitació i no de règim. El temps transcorregut entre l'addició d'aigua de pastat i la col·locació del formigó no ha de ser major de una hora i mitja. En temps calorós, el temps límit ha de ser inferior tret que s'hagin adoptat mesures especials per a augmentar el temps d'enduriment. El formigó fabricat a la central no podrà emprar-se si no arriba acompanyat d'un full de subministrament, degudament complimentat i firmat per una persona física. Aquests fulls de subministrament han d'estar arxivats pel constructor i han d'estar a disposició de la D.F. fins al lliurament de la documentació final de control.

Cindris, encofrats i motlles. Segons article 65 de la Instrucció de la EHE.

Posada en obra del formigó

Col·locació. Segons article 70.1. de la Instrucció de la EHE

Compactació. Segons article 70.2. de la Instrucció de la EHE. Picat amb barra: els formigons de consistència tova o fluida, es picaran fins a la capa inferior ja compactada. Vibrat enèrgic: els formigons secs es compactaran, en tongades no superiors a 20 cm. Vibrat normal en els formigons plàstics o tous.

Juntes de formigonat. Segons article 71 de la Instrucció de la EHE.

Curació del formigó. Segons l'article 74 de la Instrucció de la EHE.

Descindrat, desencofrat i desmoldeig. Segons article 75 de la Instrucció de la EHE.

Acabats. Les superfícies vistes, una vegada acabades les peces, en general s'utilitzaran morters fabricats amb masses anàlogues a les emprades en el formigonat d'aquestes peces, però retirant d'elles els àrids de grandària superior a 4mm. Totes les superfícies de morter s'acabaran de forma adequada.

Control i acceptació

Es realitzaran les comprovacions corresponents en cada un dels següents capítols: Comprovacions prèvies, Comprovacions de replanteig i geomètriques, Armadures, Encofrats, Cindris i bastiments, Transport, abocament i compactació del formigó, Curació del formigó, Juntes, Desmoldejat i descindrat.

Es comprovarà que les dimensions dels elements executats presenten unes desviacions admissibles pel funcionament adequat de la construcció. La D.F. podrà adoptar el sistema de toleràncies de la Instrucció EHE, Annex 10, completat o modificat segons estimi oportú.

Control documental. A la recepció es controlarà que cada càrrega de formigó fabricat en central vagi acompanyada d'una fulla de subministrament, signada per una persona física, a la disposició de la direcció d'obra, i en la que hi figurin totes les dades correctament complimentades.

Assaigs del control de formigó. El control de qualitat, es realitza en base als següents paràmetres: consistència, resistència i durabilitat.

Consistència. Es realitzarà l'assaig pel mètode tradicional del Con d'Abrams d'acord amb la UNE 83313:90.

Resistència. Els assaigs de resistència estan definits a la normativa vigent. Cal distingir les següents modalitats de control: Modalitat 1 Control de nivell reduït; Modalitat 2 Control al 100 per 100, quan es conegui la resistència de tota la amassada; Modalitat 3 Control estadístic, és d'aplicació general en obres de formigó en massa, formigó armat i formigó pretensat. S'especificarà la modalitat de control. L'obra es dividirà en parts anomenades lots. No es barrejaran en un mateix lot elements de tipologia estructural diferent. En cas del control estadístic, el nombre mínim de lots serà de tres, corresponents als tres tipus d'elements estructurals que diferencia la Instrucció: estructures que tenen elements comprimits, estructures que tenen únicament elements sotmesos a flexió i elements massissos. En el cas de subministrament de formigó amb camió formigonera es pot considerar cada camió com una amassada. Les amassades d'un mateix lot provindran del mateix subministrador i han d'ésser elaborades amb les mateixes matèries primes i amb la mateixa dosificació nominal. La presa de mostres es realitzarà a l'atzar entre les amassades de l'obra sotmeses a control. La D.T. determinarà el nombre d'amassades per lot. Si un lot correspon a dues plantes d'un edifici, es farà al menys una determinació per planta. Les provetes s'amassaran de forma similar al del formigó a l'obra i es conservaran en condicions anàlogues. *Presa de decisions derivades del control de resistència.* Quan s'obtingui una resistència estimada menor de l'especificada a la D.T., és necessari tenir en compte no només la possible influència sobre la seguretat mecànica

de l'estructura, si no també l'efecte negatiu d'altres característiques del formigó, com la deformabilitat, la fissurabilitat i la durabilitat. Si passats els vint-i-vuit dies la resistència de les provetes fos menor a les especificades, en aquesta data, en més d'un 20%, s'extrauran provetes de l'obra i si la seva resistència és menor que l'especificada, serà enderrocada; tot el procés sota control i instruccions de la D.F. Si la resistència de les provetes extretes és més gran que la de les provetes d'assaig, podrà acceptar-se l'obra si es pot efectuar, sense perill, un assaig de càrrega amb una sobrecàrrega superior a un 50% de la de càlcul, durant el qual es mesurarà la fletxa produïda, que haurà de ser admissible. Si no fos possible extreure provetes de l'obra i les d'assaig no donessin el 80% de les resistències especificades, l'obra haurà d'enderrocar-se. En el cas que la resistència de provetes d'assaig i les extretes de l'obra, està compresa entre el 80% i el 100% de l'especificada, la D.F. podrà rebre l'obra amb reserves, previ assaig de càrrega corresponent. La D.F. serà qui prengui la decisió de les proves de càrrega a realitzar. Aquestes han de realitzar-se per personal especialitzat i amb maquinària adequada, prèvia realització d'un Pla de Proves, acceptat per la D.F. i prenent les mesures de seguretat necessàries. La D.F. pot proposar a la Propietat, com a alternativa a l'enderroc o reforç, una limitació de les càrregues d'ús.

Durabilitat. El control el regula la D.F., i es basa en el control documental dels fulls de subministrament del formigó, en el que hi comptin les limitacions de la relació aigua/ciment i el contingut de ciment especificat, amb la finalitat de comprovar el compliment de la Instrucció. Si el formigó no es fabrica en una central, el fabricant a d'aportar a la D.F. la mateixa informació signada per una persona física. S'exigeix aquest control per a cada amassada emprada a l'obra. *Control de la profunditat de penetració de l'aigua.* És un control que cal realitzar en obres sotmeses a classes ambientals III o IV (ambients marins o de clorurs d'origen no marí) o alguna de les classes específiques d'exposició que estableix la normativa vigent. Aquest control s'ha de fer de forma prèvia a l'inici de l'obra.

Verificació

Durant l'execució s'evitarà l'actuació de qualsevol càrrega estàtica o dinàmica que pugui provocar danys irreversibles en els elements ja formigonats

Amidament i abonament

m³ de formigó, d'acord amb les especificacions de la D.T. Per a l'abonament dels increments de secció sobre la secció teòrica mínima indicats en els plànols de seccions tipus, serà necessari que prèviament hagi estat ordenada la seva execució per la D.F., instruccions per escrit, en les que consti de manera explícita les dimensions que han de donar-se a la secció. Per això, el contractista i/o constructor estarà obligat a exigir, a la D.F., prèviament a l'execució de cada part d'obra, la definició exacta d'aquelles dimensions que no ho estan. El preu del formigó inclourà els possibles additius i addicions que la D.F. estimi necessaris i també la possible necessitat d'emprar ciments especials, segons criteri de la D.F. (ciment, P.A.S., blanc, etc.).

Kg d'acer que resultin de l'especejament previst en el D.T. Si durant l'execució, la D.F. ordena l'increment de l'armat, l'amidament correspondrà als Kg reals col·locats a l'obra. El pes s'obté mitjançant la llargària total de les barres (barra+cavalcament). L'escreix d'amidament corresponent als retalls està incorporat al preu de la unitat d'obra com a increment del rendiment (1,05 kg de barra d'acer per kg de barra ferrallada, dins de l'element compost). Estan compreses en els preus, totes les operacions i mitjans necessaris per a realitzar el doblec i posta a l'obra, així com els encavalcaments, ganxos, elements de sustentació, pèrdues per retalls, lligaments, soldadures, etc.

m² de superfície amidada de malla electrosoldada segons les especificacions de la D.T. Aquest criteri inclou les pèrdues i increments de material corresponents a retalls i empalmaments. Ut de barra ancorada a elements de formigó, executada d'acord amb les especificacions de la D.T.

1.3. Encofrats

Els encofrats són elements auxiliars destinats a rebre i a donar forma a la massa de formigó abocada, fins al total enduriment o fraguat. Els elements per encofrats són els següents: pilars, murs, bigues, lloses, cercols, sostres unidireccionals i reticulars, lloses i bancades, membranes, arcs, voltes i revoltos. Existeixen diferents tipus d'elements d'encofrats, els prefabricats de cartró, els de fusta, els de plàstic i els prefabricats de metall-fusta.

Components

Material encofrant, elements de rigidització, elements d'atirament, elements de travada, elements de recolzament, diagonals d'apuntament, productes desencofrats.

Execució

Condicions prèvies

Es prohibeix l'ús d'alumini en motlles que hagin d'estar en contacte amb el formigó. Cap element d'obra podrà ser desencofrat sense l'autorització. Els cindris, encofrats, motlles i puntals, així com els elements que formen l'encofrat i les seves unions han de ser suficientment rígids i resistents per a garantir les toleràncies dimensionals (menys de 5mm) i per a suportar, sense assentaments ni deformacions perjudicials, les accions estàtiques i dinàmiques que comporta el seu formigonament i compactació. No s'han de transmetre a l'encofrat vibracions de motors. En èpoques de pluges fortes s'ha de protegir el fons de l'encofrat amb lones impermeabilitzades o plàstics. En èpoques de vents forts s'han d'atirantar amb cables o cordes els encofrats dels elements verticals d'esveltesa més gran de 10. S'han d'adoptar les mesures oportunes per a què els encofrats i motlles no impedeixin la lliure retracció del formigó. En obres d'importància i que no es tingui l'experiència de casos similars o quan els perjudicis que es puguin derivar d'una fissuració prematura fossin grans, s'han de fer assaigs d'informació que determinin la resistència real del formigó per a poder fixar el moment de desencofrat. Si s'utilitzen taulers de fusta, els junts entre aquests han de permetre l'entumiment de les mateixes per l'humitat del reg i del formigó, sense que deixin fugir pasta durant el formigonament. Per a evitar-ho es podrà autoritzar un segellant adequat. Els filferros i ancoratges de l'encofrat que hagin quedat fixats al formigó s'han de tallar al ras del parament. Els motlles recuperables s'han de col·locar ben alineats, de manera que no suposin una disminució de la secció dels nervis de l'estructura. No han de tenir deformacions, cantells trencats ni fissures. El desmuntatge dels motlles s'ha de fer tenint cura de no fer malbé els cantells dels nervis formigonats. Els motlles ja usats i que han de servir per a unitats repetides, s'han de netejar i rectificar. S'han de col·locar angulars metàl·lics a les arestes exteriors de l'encofrat o qualsevol altre procediment eficaç per a que les arestes vives del formigó resultin ben acabades. La D.F. podrà autoritzar la utilització de cantoneres per a aixamfrantar les arestes vives. El subministrador dels puntals ha de justificar i garantir les seves característiques i les condicions en que s'han d'utilitzar. Si l'element s'ha de pretensar, abans del tesat s'han de retirar els costers dels encofrats i qualsevol element dels mateixos que no sigui portant de l'estructura.

En el cas que els encofrats hagin variat les seves característiques geomètriques per haver patit desperfectes, deformacions, guerxaments, etc, no s'han de forçar per a que recuperin la seva forma correcta. En elements horitzontals els encofrats d'elements rectes o plans de més de 6 m de llum lliure, s'han de disposar amb la contraflaix necessària per a que, desencofrat i carregat l'element, aquest conservi una lleugera concavitat a l'intradós. Aquesta contraflaix sol ser de l'ordre d'una mil·lèsima de la llum.

Fases d'execució

Neteja i preparació del pla de recolzament. El fons de l'encofrat ha de ser net abans de començar a formigonar. En elements verticals, per a facilitar la neteja del fons de l'encofrat s'han de disposar obertures provisionals a la part inferior de l'encofrat . Es replantejaran les línies de posició de l'encofrat i es marcaran les cotes de referència.

Muntatge i col·locació dels elements de l'encofra. La col·locació dels encofrats s'ha de fer de forma que s'eviti malmetre estructures ja construïdes. El nombre de puntals de suport de l'encofrat i la seva separació depèn de la càrrega total de l'element. Han d'anar degudament travats en tots dos sentits. Els puntals es col·locaran sobre soles. Quan aquestes estiguin sobre el terreny cal assegurar que no assentaran. Els puntals s'han de travar en dues direccions perpendiculars. Els puntals han de poder transmetre la força que rebin i permetre finalment un desapuntalat senzill. Pel que fa al formigó pretensat, els encofrats pròxims a les zones d'ancoratge han de tenir la rigidesa necessària per a que els eixos dels tendons es mantinguin normals als ancoratges. S'han de preveure a les parets laterals dels encofrats finestres de control que permetin la compactació del formigó. Aquestes obertures s'han de disposar amb un espaiament vertical i horitzontal no més gran d'un metro, i es tancaran quan el formigó arribi a la seva alçària.

Pintat de les superfícies interiors de l'encofrat amb un producte desencofrant. L'interior de l'encofrat ha d'estar pintat amb desencofrant abans del muntatge, sense que hi hagi regalims. La D.F. ha d'autoritzar, en cada cas, la col·locació d'aquests productes. S'han d'utilitzar vernissos antiadherents a base de silicones o preparats d'olis solubles en aigua o greixos en dissolució.

Tapat dels junts entre les peces. Ha de ser suficientment estanc per a impedir una pèrdua apreciable de pasta entre els junts Ha de ser suficientment estanc per a impedir una pèrdua apreciable de pasta entre els junts

Col·locació dels dispositius de subjecció i trava.

Aplomat i anivellament de l'encofrat. Els encofrats i motlles han de permetre les deformacions de les peces en ells formigonades i han de resistir la distribució de càrregues durant el tesa de les armadures i la transmissió de l'esforç de pretesat al formigó. Les superfícies de l'encofrat en contacte amb les cares que han de quedar vistes, han de ser llises, sense rebaves ni irregularitats. Quan entre la realització de l'encofrat i el formigonament passin més de tres mesos, s'ha de fer una revisió total de l'encofrat. El formigonat s'ha de fer durant el període de temps en el que el desencofrant sigui actiu.

Disposició d'obertures provisionals a la part inferior de l'encofrat, quan calgui.

Humectació de l'encofrat. Si és de fusta, Abans de formigonar s'ha d'humitejar l'encofrat, en el cas que sigui de fusta, i s'ha de comprovar la situació relativa de les armadures, el nivell, l'aplomat i la solidesa del conjunt.

Desmuntatge i retirada de l'encofrat i de tot el material auxiliar, la partida inclou totes les operacions de muntatge i desmuntatge de l'encofrat. Per al control del temps de desencofrat, s'han d'anotar a l'obra les temperatures màximes i mínimes diàries mentre durin els treballs d'encofrat i desencofrat, així com la data en què s'ha formigonat cada element. El desencofrant no ha d'impedir la ulterior aplicació de revestiment ni la possible execució de junts de formigonament, especialment quan siguin elements que posteriorment s'hagin d'unir per a treballar solidàriament. Ha d'estar muntat de manera que permeti un desencofratge fàcil, que s'ha de fer sense xocs ni sotragades. Ha de portar marcada l'alçària per a formigonar. El desencofrat de costers verticals d'elements de petit cantell, podrà fer-se als tres dies de formigonada la peça, si durant aquest interval no s'han produït temperatures baixes o d'altres causes que puguin alterar el procediment normal d'enduriment del formigó. Els costers verticals d'elements de gran cantell o els costers horitzontals no s'han de retirar abans dels set dies, amb les mateixes salvetats anteriors. La D.F. podrà reduir els passos anteriors quan ho consideri oportú. No s'han de rebllir els cocons o defectes que es puguin apreciar al formigó al desencofrar, sense l'autorització de la D.F.

Control i acceptació

Existència de càlcul, en els casos necessaris. Comprovació de plans, cotes i toleràncies. Revisió del muntatge.

Amidament i abonament

m² de superfície amidada segons les especificacions de la D.T. i que es trobi en contacte amb el formigó.

Els esmentats preus inclouen els materials dels encofrats, la maquinària i la mà d'obra necessària per a la seva col·locació, així com les operacions i materials necessaris. S'entén que quedaran inclosos en el preu del metre quadrat qualsevol tipus d'accessori de l'encofrat, com els junts entre murs o altres elements que a judici de la D.F. siguin necessaris per a obtenir un correcte acabat.

Les bastides, cindris, execució de junts, operacions de curat i altres operacions necessàries, a judici de la D.F., per l'execució del formigonat, es consideraran incloses en els preus dels formigons.

2. ESTRUCTURES D'ACER

Conjunt d'elements d'acer que conformen una estructura destinada a garantir la resistència mecànica, l'estabilitat i l'aptitud al servei, inclosa la durabilitat per a qualsevol tipus d'edifici. Realitzat amb perfils d'acer laminats en calent, perfils d'acer conformats en fred o calent, utilitzats directament o formant peces compostes. Ha de dotar a l'edifici d'un comportament estructural adient front a les accions i a les influències previsibles en situacions normals i accidentals segons CTE DB SE-A Seguretat estructural. Acer, mantenint, a més, la resistència al foc durant el temps necessari perquè puguin complir-se les exigències de seguretat en cas d'incendi., segons CTE DB SI , seguretat en cas d'incendi. Els tipus d'elements a les estructures d'acer poden ser: pilars, bigues i biguetes, llindes, traves, encavallades, corretges i tots els elements d'ancoratge i auxiliars de l'estructura d'acer.

Normes d'aplicació

Codi Tècnic de l'Edificació. RD 314/2006. DB SE-AE, DB SE-A, DB SI-6, DB SI-Annex D. Resistència al foc dels elements d'acer, DB HS 1, DB HE 1.

Norma de Construcció Sismoresistent: part General i Edificació, NCSE-02. RD 997/2002.

Norma reglamentària d'edificació sobre accions en l'edificació en les obres de rehabilitació estructural dels sostres d'edificis d'habitatges, NRE-AEOR-93. O 18/1/94.

Recobriments galvanitzats en calent sobre productes, peces i articles diversos construïts o fabricats amb acer o altres materials ferris. RD 2351/1985.

Especificacions tècniques dels tubs d'acer inoxidable soldades longitudinalment. RD 2605/1985.

UNE. Acers en xapes i perfils UNE EN 10025, UNE EN 10210-1:1994 i UNE EN 10219-1:1998. Materials d'aportació de soldadures UNE-EN ISO 14555:1999. Especificacions de durabilitat UNE ENV 1090-1:1997.

Components

Perfils i xapes d'acer laminat en calent

Perfils foradats d'acer laminat en calent

Perfils i plaques conformats en fred

Reblons d'acer de cap esfèric, de cap bombejat o de capota plana.

Cargols, femelles i volanderes ordinàries, calibrats o d'alta resistència

Soldadures

Cordons i cables

Materials de protecció i/o recobriment per a la previsió de la corrosió de l'acer.

Característiques tècniques mínimes

Acers en xapes i perfils. Característiques mecàniques mínimes dels acers, segons UNE EN 10025, 10210-1:1994 i 10219-1:1998. *Perfils i xapes d'acer laminat en calent.* De les sèries IPN, IPE, HEA, HEB, HEM o UPN, així com de les sèries L, LD, T, rodó, quadrat o rectangle.

Perfils foradats d'acer laminat en calent. De les sèries rodó, quadrat o rectangle. *Perfils i plaques conformats en fred.* De les sèries L, LD, U, C, Z, o Omega.

Cargols, femelles i volanderes ordinàries, calibrats o d'alta resistència. El moment torsor del collat, la disposició dels forats i el seu diàmetre ha d'ésser l'indicat per la D.F. Característiques mecàniques dels cargols dels cargols ordinaris segon (CTE-DB SE-A 4.3).

Soldadures. Realitzades per arc elèctric amb resistència a tracció del metall dipositat més gran que 37, 42 o 52 kg/mm².

Cordons i cables. Formats per diversos filferros d'acer enrotllats helicoidalment de forma regular, els acers utilitzats tindran entre 70 i 200 kg/m² de resistència. Es pendran precaucions només en cas d'unions entre xapes de gran espessor.

Materials de protecció i/o recobriment per a la previsió de la corrosió de l'acer. Especificacions de durabilitat segons UNE ENV 1090-1:1997

Ductilitat. Comprovada segons les temperatures a que estarà sotmesa l'estructura en funció del seu emplaçament.

Control i acceptació

En el cas de materials avalats pel certificat del fabricant, el control serà una relació entre l'element i el seu certificat d'origen. Quan no sigui així, s'establirà un procediment mitjançant assaigs per un laboratori independent, o en solucions de caràcter singular les recomanacions o normatives de prestigi reconegut. (CTE-DB SE-A 12.3).

Execució

Condicions prèvies

El constructor ha d'elaborar els plànols de taller i el programa de muntatge i s'ha d'aprovar per la D.F. La preparació de les unions que s'hagin de realitzar a obra es faran a taller. Si durant el transport el material ha sofert desperfectes que no poden ser corregits o es preveu que després d'arreglar-los afectarà al seu treball estructural, la peça ha de ser substituïda. La secció de l'element no ha de quedar disminuïda pels sistemes de muntatge utilitzats. No s'han de començar les unions de muntatge fins que no s'hagi comprovat que la posició dels elements de cada unió coincideix exactament amb la posició definitiva. Els elements provisionals de fixació que per a l'armat i el muntatge es soldin a les barres de l'estructura, s'han de desprendre amb bufador sense afectar a les barres. Es prohibeix desprendre'ls a cops. Quan es faci necessari tesar alguns elements de l'estructura abans de posar-la en servei, s'indicarà en els Plànols i Plec Particular la forma en què s'ha fet i els medis de comprovació i mesura.

Condicions de manipulació i emmagatzematge

S'han de seguir les instruccions del fabricant i respectar dades de caducitat. S'han d'emmagatzemar i manipular sense produir deformacions permanents ni danys en la superfície. S'evitarà tot contacte amb el terreny i l'aigua.

Fases d'execució

Preparació de la zona de treball

Replanteig i marcat d'eixos

Col·locació i fixació provisional de la peça

Aplomat i nivellació definitius

Execució de les unions per soldadura. Es realitzarà un pla de soldatge on s'inclouran: els talls de les unions, les dimensions i els tipus de soldadura, les especificacions sobre el procés i la seqüència de soldadura. Els tipus de soldadura són: Per punts, en angle, a topall i en tap i trauc.(CTE-DB SE-A 10.3). Les soldadures s'han de fer protegides de la pluja i el vent, i a una temperatura > 0°C. Els components han d'estar correctament fixats. Les superfícies i vores han de ser les apropiades pel procés de soldat, exemptes d'humitat, de fissures, d'enteladures i materials que afectin el procés o qualitat de les soldadures. Els cordons de soldadura successius no han de produir osques.

Execució de les unions amb cargols. Els forats pels cargols s'han de fer amb perforadora mecànica, d'un sol cop els forats que travessin dues o més peces, eliminant posteriorment les rebaves. La perforació s'ha de realitzar a diàmetre definitiu, excepte en els forats en que sigui previsible la rectificació per coincidència, que s'han de fer amb un diàmetre 1 mm menor. El diàmetre nominal mínim serà de 12mm, la rosca pot estar inclosa en el pla de tall, i l'espiga del cargol ha de sortir de la rosca de la femella després del roscat del pla de tall. La utilització de femelles i volanderes queda especificada al CTE-DB SE-A 10.4. El collat de cargols sense pretesar, i el collat de cargols pretesats queda especificat al CTE-DB SE-A 10.5. El cargols d'una unió s'han d'apretar inicialment al 80% del moment torsor final, començant pels situats al centre, i s'han d'acabar d'apretar en una segona passada.

Recobriments superficials. Preparació de les superfícies. Les superfícies que hagin d'estar en contacte amb el formigó, han de netejar-se i no pintar-se. No s'ha de començar a pintar sense haver-ne eliminat les escòries. Els mètodes de recobriments de les estructures d'acer són: galvanització i pintura. *En el procés de galvanització.* Les soldadures han d'estar segellades, si hi ha espais en l'element fabricat es disposaran forats de purga i les superfícies galvanitzades s'han de netejar i tractar amb pintura d'imprimació anticorrosiva amb dissolvent àcid o adollat abans de ser pintades. *En el procés de pintar.* Abans de començar, es comprovarà que les superfícies i pintures compleixen els requisits del fabricant. Pintat amb capes d'imprimació antioxidant i anticorrosiu. Un cop acabada la posada a l'obra se li ha de donar una segona o tercera capa de protecció, sempre en un to diferent, segons les especificacions de la D.F. Les parts que hagin de quedar de difícil accés després del seu muntatge, però sense estar en contacte, rebran la segona capa de pintura i la tercera, després de la inspecció i l'acceptació de la D.F. i abans del muntatge. No es pintaran els cargols galvanitzats o amb protecció antiòxid.

Toleràncies d'execució (CTE-DB SE-A 11.2). Per edificis de llargària <= 30m: Tolerància total ±20mm. Nivell superior del pla del pis ± 5mm. Distància entre pilars consecutius ±15mm. Distància entre bigues consecutives ±20mm. Desviació en inclinació dels pilars. Per edificis de 6 plantes de 3m. Vh= 0,07m. Excentricitat no intencionada del recolzament d'una biga e0<=5mm. En plaques base i pilars e1 i e2 <= 5mm.

Control i acceptació

Control de qualitat de la fabricació a taller (si s'escau), on s'inclourà el control de la documentació de taller (CTE-DB SE-A 12.4).

Control de qualitat de muntatge, on s'inclourà la documentació de muntatge corresponent (CTE-DB SE-A 12.5).

Toleràncies de fabricació (CTE-DB SE-A 11.1). Perfils amb doble T soldats: Alçada del perfil ± 3 a 8mm en funció de l'alçària. Seccions amb caixó: Desviacions de ± 3 a 5mm en funció de les dimensions de les xapes. Components estructurals: Planor: L/1000 ó 3mm, Contrafletxa L/1000 ó 6mm. Ànimes i enrigidors: Desviacions per distorsió de l'ànima o distorsions de l'ala.

Amidament i abonament

kg d'acer per amidar les bigues, biguetes, corretges, encavallades, llindes, pilars, traves, elements d'ancoratge i elements auxiliars corresponents a les estructures d'acer, incloent-hi en el preu tots els elements i operacions d'unió, muntatge, assaigs, protecció, ports necessaris, etc., per a la completa execució d'acord amb el Projecte i indicacions de la D.F.

Totes les operacions de muntatge s'inclouran en el preu, així com la protecció i pintura que siguin necessàries, d'acord amb la normativa vigent. El pes unitari pel seu càlcul ha de ser el teòric. Per a poder utilitzar un altre valor diferent del teòric, cal l'acceptació expressa de la D.F. Aquests criteris inclouen les pèrdues de material corresponents a retalls.

3. ESTRUCTURES D'OBRA DE FÀBRICA

Conjunt de parets portant i parets de trava que juntament amb uns forjats solidaris, transmeten les càrregues gravitatòries i suporten les sol·licitacions horitzontals garantint la resistència i l'estabilitat de l'edifici i dels seus components en condicions de seguretat, funcionalitat i aspecte acceptables durant el període de vida útil. Ha de dotar a l'edifici d'un comportament estructural adient enfront a les accions i a les influències previsibles en situacions normals i accidentals,

amb la seguretat que estableix la norma DB SE-F seguretat estructural obra de fabrica, també s'ha de complir el DB SI-Annex F. Seguretat en cas d'incendi, fàbrica.

Normes d'aplicació

Codi Tècnic de l'Edificació. CTE-DB SE-AE, Documents Bàsics Seguretat Estructural, Accions a l'Edificació; CTE-DB SE-F, Documents Bàsics Seguretat Estructural, Fàbrica; CTE-DB SI. Annex F, Fàbrica, Resistència al foc dels elements de totxo ceràmic o silici-calcari i el bloc de formigó; CTE-DB HR, Protecció enfront al Soroll.

Norma de Construcció Sismoresistent, NCSE-02. BOE. 11/10/02.

Norma reglamentària d'edificació sobre accions en l'edificació en les obres de rehabilitació estructural de sostres d'edificis d'habitatges, NRE-AEOR-93. O. 18/01/94.

Pliego General de Condiciones para la recepción de los ladrillos cerámicos en las obras de construcción, RL-88. BOE. 3/08/88.

Pliego General de condiciones para la recepción de bloques de hormigón en las obras de construcción, RB-90. BOE. 165; 11/07/90.

3.1. Ceràmica

Fàbrica de maó ceràmic pres amb morter de ciment i/o calç, sorra, aigua i de vegades additius, que constitueixen murs resistents i de trava, podent ser paraments sense revestir (obra vista), o amb revestiment (compostos de maó no vist).

Tipus d'elements: llindes, pilars, parets, arcs i voltes.

Components

Maons, morter, elements d'enllaç entre les fulles de murs doblats i formigó armat

Característiques tècniques mínimes

Maons. Compliran les condicions que s'especifiquen en el Plec general per a la recepció dels maons ceràmics a les obres de construcció, RL-88. La resistència normalitzada a compressió de les peces no serà inferior a 5N/mm² segons CTE DB SE -F punt 4.1. La resistència característica a la compressió de les fàbriques més usuals es defineix segons CTE DB SE-F taula 4.4.

Morter. Les sorres emprades compliran les limitacions relatives a grandària màxima de grans, contingut de fins, granulometria i contingut de matèria orgànica establertes al CTE DB SE-F punt 4.2. S'admetran totes les aigües potables i les tradicionalment emprades. El ciment utilitzat complirà les exigències de composició, característiques mecàniques, físiques i químiques que estableix la Instrucció per a la recepció de ciments RC-03. Els possibles additius incorporats al morter abans o durant el pastat, arribaran a obra amb la designació corresponent segons normes UNE, així com la garantia del fabricant que l'additiu, agregat en les proporcions i condicions previstes, produeix la funció principal desitjada. Les barreges preparades en sec per a morters portaran el nom del fabricant i la dosificació segons CTE DB SE-F punt 4.2, així com la quantitat d'aigua a afegir per a obtenir les resistències dels morters tipus. La resistència a compressió del morter estarà dintre dels mínims establerts al CTE DB SE-F taula 4.4. Així mateix, la dosificació seguirà l'establert al CTE DB SE-F punt 4.2, pel que fa referència a parts en volum dels seus components.

Elements d'enllaç entre les fulles de murs doblats, podran ser a base de bandes contínues de xapa desplegada galvanitzada i ancoratges d'acer galvanitzat.

Formigó armat. Complirà les especificacions anomenades a la Instrucció EHE.

Control i acceptació

Es realitzaran les comprovacions corresponents d'identificació i d'assaigs en cada un dels capítols següents: ciment, aigua, calç, àrids, morters i maons. Les restriccions d'ús dels components de les fàbriques, amb la classe d'exposició definida en el D.T. vindrà donada segons CTE DB SE-F taula 3.3.

Execució

Condicions prèvies

Es replantejarà en primer lloc la fàbrica de maó a realitzar. Posteriorment per a l'alçat de la fàbrica es col·locaran a cada cantó de la planta una mira recta i aplomada, amb les referències precises a les altures de les filades, i es procedirà a l'estesa dels cordills entre les mires, donant suport sobre les seves marques, que s'elevaran amb l'altura d'una o diverses filades per a assegurar l'horitzontalitat d'aquestes. Els maons s'humitejaran per aspersió o immersió abans de la seva col·locació perquè no absorbeixin ni cedeixin aigua al morter. Les parts recentment executades es protegiran amb làmines de material plàstic o similar, per a evitar l'erosió de les juntes de morter; En temps sec i calorós, es mantindrà humida la fàbrica recentment executada, per a evitar el risc d'una ràpida evaporació de l'aigua del morter; Si ha gelat abans d'iniciar el

treball, es revisarà escrupolosament l'executat en les 48 hores anteriors, demolint-se les zones danyades, si la gelada es produeix una vegada iniciat el treball, es suspendrà protegint el recentment construït; Fins que les fàbriques no estiguin estabilitzades, es trauran i s'apuntalaran; els treballs es suspendran amb vent superior a 50 km/h i s'asseguraran les parts realitzades.

Ha de ser estable i resistent. La durabilitat de la fàbrica estarà en funció de la seva exposició a les condicions físiques i químiques definides al CTE DB SE-F taules 3.1 i 3.2. No hi ha d'haver fissures. Els junts han d'estar plens de morter. Els junts horitzontals han d'estar matats per la part superior. L'obra s'ha d'aixecar, si és possible, per filades senceres. Les peces per col·locar han de tenir la humitat necessària per tal que no absorbeixin ni cedeixin aigua al morter. Les peces s'han de col·locar enllardades i s'han d'assentar sobre un llit de morter. Els maons un cop col·locats no es poden moure. Per corregir la posició s'ha de treure el maó i el morter i tornar-lo a col·locar. S'ha de fer un replanteig de maons de manera que es pugui assegurar un gruix constant dels junts. Si hi ha regates, cal que es facin amb màquina. Durant la construcció dels murs, i mentre aquests no hagin estat estabilitzats, es trauran els murs a les bastides, si l'estructura ho permet, o bé s'apuntalaran amb taulons en acabar cada jornada de treball. El morter haurà d'omplir les juntes, junt horitzontal i nafres totalment. Si després de refregar el maó no quedés alguna junta totalment plena, s'afegirà el morter. Els murs haurien de mantenir-se nets durant la construcció. Tot excés de morter haurà de ser retirat, netejant la zona a continuació. S'haurien de deixar les lligades quan dues parts d'una fàbrica hagin d'aixecar-se en èpoques distintes. La que s'executi primer es deixarà escalonada, si no fos possible es deixarà formant alternativament entrants, dents, sortints i, queixals. Les obertures portaran una llinda resistent, prefabricada o realitzada in situ d'acord amb la llum a salvar. Es protegiran de les humitats degudes al contacte amb el terreny col·locant drenatges perimetrals i barreres impermeables segons CTE DB HS1 punt 2.3.3.2. En cas de tancament compost de diverses fulles i cambra d'aire, s'aixecarà primer el tancament exterior i es preveurà l'eliminació de l'aigua que pugui acumular-se a la cambra d'aire. Així mateix s'eliminaran els contactes entre les 2 fulles del tancament, que poden produir humitats a la fulla interior. Els murs resistents de maó enllaçaran amb els forjats mitjançant cadenes de formigó armat de cantell igual o superior al del forjat. La malla de repartiment del forjat entrarà a la cadena una longitud igual a la d'ancoratge. Quan els murs tinguin excessiva longitud, es disposaran juntes de dilatació per a evitar la fissuració produïda per la retracció dels morters i per variacions higrotèrmiques.

Fases d'execució

Parets i pilars. Els paraments han d'estar aplomats. Les filades han de ser horitzontals. Els maons s'han de col·locar a trencajunts. No hi poden haver peces més petites que mig maó. La paret ha d'estar travada en les trobades amb altres parets. El nombre de peces que traven cada pla d'enllaç ha de ser més gran que 1/4 del total. Les obertures han de portar una llinda resistent. Els recolzaments puntuals d'elements estructurals han d'estar fets amb una sabata prou resistent i rígida per distribuir uniformement les càrregues. Els sostres han d'enllaçar amb els murs mitjançant cadenes de formigó armat.

Parets de totxana. No han de quedar buits de peces obertes a l'exterior. Les cantonades, els brancals i les traves han d'estar formades amb maons calats de la mateixa modulació.

Arcs. Els recolzaments han de resistir sense deformacions les empentes verticals i horitzontals que transmet l'arc o la volta. Si l'arc és de dos gruixos, entre els dos fulls cal que hi hagi una capa uniforme de morter i les filades del doblat han d'estar desplaçades de les del senzillat, de manera que les peces quedin col·locades a trencajunt. Si l'aparellament de l'arc és pla, els maons han d'estar col·locats de pla, tangencialment a la corba de l'intradós. Si l'aparellament de l'arc és a plec de llibre, els maons han d'estar col·locats perpendicularment a la corba de l'intradós. L'intradós ha d'estar rejuntat, de manera que no presenti rebaves. El gruix dels junts ha de ser constant a l'intradós i a l'extradós. S'ha de fer sense interrupcions i per simetria. La clau és el darrer maó que s'ha de col·locar. Només es poden tallar peces en arestes i acords; la resta s'han de col·locar senceres. El doblat s'ha de fer immediatament després d'acabar el primer full, sempre de baix a dalt, havent regat i estenent alhora la capa intermèdia de morter. Abans de fer el doblat s'han d'eliminar les rebaves dels junts del senzillat. No s'ha de descindrar sense l'autorització de la D.F. El descindrament s'ha de fer de manera lenta i uniforme

Volta o doblat de volta. Els recolzaments han de resistir les empentes verticals i les horitzontals que transmeti la volta. Quan la volta és de maó de pla els maons han d'estar col·locats de pla, tangencialment a la corba de l'intradós. Quan la volta és de plec de llibre els maons han d'estar col·locats perpendicularment a la corba de l'intradós. Els junts que formen les directrius de la volta han de ser rectes i continus, i els junts normals a les directrius han de ser a trencajunt. Si la volta carrega sobre els murs laterals, ha d'estar encastada en una regata de fondària ≥ 2 cm. El doblat ha de quedar recolzat en les mateixes regates o cornises d'elements resistents

que el senzillat. Les filades de doblat han d'estar desplaçades de les del senzillat, de manera que les peces quedin col·locades a trencajunt. Entre els dos fulls cal que hi hagi una capa uniforme de morter. Si la volta es recolza sobre una altra volta, ho ha de fer sobre el segon full d'aquesta. Les interseccions de voltes s'han de fer passant filades alternatives de cada volta i els angles i arestes han de ser continus. L'intradós ha d'estar rejuntat, de manera que no presenti rebaves. La vora lliure no ha de tenir irregularitats, com ara dents de serra. S'ha de fer sense interrupcions i per simetria. La clau és el darrer maó que s'ha de col·locar. Només es poden tallar peces en arestes i trobades; la resta s'han de col·locar senceres. El doblat s'ha de fer immediatament després d'acabar el primer full, sempre de baix a dalt, havent regat i estenent alhora la capa intermèdia de morter. Abans de fer el doblat s'han d'eliminar les rebaves dels junts del senzillat. No s'ha de descindrar sense l'autorització de la D.F. El descindrament s'ha de fer de manera lenta i uniforme.

Llindes. La llinda ha de quedar col·locada segons la posició i el nivell previstos a la D.T. Ha de ser horitzontal. Els extrems de la llinda s'han d'encastar als brancals i han de quedar recolzats sobre morter. Llargària de l'encastament: ≥ 15 cm.

Llinda prefabricada de ceràmica armada. En els sistemes patentats s'han de seguir les instruccions del fabricant. La col·locació s'ha de realitzar sense que les peces rebin cops.

Acabats. En cap cas es permetran regates quan es tracti de murs portants de la fàbrica sense l'autorització expressa de la D.F.. Sempre que sigui possible s'evitarà fer regates en els murs després d'aixecats, permetent-se únicament regates verticals o de pendent no inferior a 70° , sempre que la seva profunditat no excedeixi de $1/6$ de l'espessor del mur, i aconsellant-se que en aquests casos s'utilitzin talladores mecàniques. Les fàbriques ceràmiques quedaran planes i aplomades, i tindran una composició uniforme en tota la seva altura.

Toleràncies d'execució, segons el CTE DB SE- F taula 8.2.

Control i acceptació

Es realitzaran les comprovacions corresponents d'identificació i d'assaigs en cada un dels capítols següents: Replanteig, protecció de la fàbrica, execució de sobrellinda i reforços, ciments, arenes, segons el CTE DB SE-F punt 8.

Amidament i abonament

m² de fàbrica de maó assegurada amb morter de ciment, aparellada, fins i tot replanteig, anivellació i aplomat, part proporcional de lligades, minvaments i trencaments, humitejat dels maons comuns i neteja, amidada deduïnt buits superiors a 1 m².

3.2. Bloc de Morter de ciment

Fàbrica de blocs de formigó buits o massissos, presos amb morter de ciment i/o calç, sorra, aigua i de vegades additius, que constitueixen murs resistents i de trava d'obra vista o per a revestir en edificis de fins a 4 plantes sobre el nivell del terreny.

Tipus d'elements: parets d'obra de fàbrica de blocs de morter de ciment, llindes, cercol,...

Components

Blocs de formigó, morter, formigó armat, barrera antihumitat.

Característiques tècniques mínimes

Blocs de formigó. Els blocs podran ser de diferents tipus, categories i graus segons normes UNE. El tipus ve definit pel seu índex de massís (buit o massís), acabat (cara vista o a revestir) i dimensions. La categoria (R3, R4, R5, R6, R8 O R10), ve definida per la resistència del bloc a compressió; d'altra banda, el grau (I o II), vindrà donat per la seva capacitat d'absorbir aigua. Els blocs per a revestir no tindran fissures en les seves cares vistes i han de presentar una teixidura superficial adequada per a facilitar l'adherència del possible revestiment. Els blocs cara vista haurien de presentar en les seves cares exteriors una coloració homogènia i una teixidura uniforme, no havent d'oferir en aquestes cares coqueries, escrotonaments o escantellament. Els materials emprats en la fabricació dels blocs de formigó (ciments, aigua, additius, àrids, formigó), compliran amb les normes UNE sense perjudici de l'establert en la Instrucció EHE. Les característiques d'aspecte, geomètriques, físiques, mecàniques, tèrmiques, acústiques i de resistència al foc dels blocs de formigó compliran l'especificat en les normes UNE. En el cas de peces especials, aquestes haurien de complir les mateixes característiques físiques i mecàniques exigides als blocs. La resistència a compressió dels blocs de formigó resistents amb funció estructural serà major o igual a 6 N/mm².

Morter. Les sorres emprades compliran les limitacions relatives a grandària màxima de grans, contingut de fins, granulometria i contingut de matèria orgànica establertes al CTE DB SE-F punt 4.2. S'admetran totes les aigües potables i les tradicionalment emprades. El ciment utilitzat complirà les exigències de composició, característiques mecàniques, físiques i químiques que estableix la Instrucció per a la recepció de ciments RC-03. Els possibles additius incorporats al

morters abans o durant el pastat, arribaran a obra amb la designació corresponent segons normes UNE, així com la garantia del fabricant que l'additiu, agregat en les proporcions i condicions previstes, produeix la funció principal desitjada. Les barreges preparades en sec per a morters portaran el nom del fabricant i la dosificació segons CTE DB SE-F punt 4.2, així com la quantitat d'aigua a afegir per a obtenir les resistències dels morters tipus. La resistència a compressió del morter estarà dintre dels mínims establerts al CTE DB SE-F taula 4.4. Així mateix, la dosificació seguirà l'establert al CTE DB SE-F punt 4.2, pel que fa referència a parts en volum dels seus components.

Formigó armat. Complirà les especificacions anomenades a la Instrucció EHE

Barrera anti humitat en arrencada de mur. Podrà ser a força de imprimació de oxiasfalt, etc.

Control i acceptació

Es realitzaran les comprovacions corresponents d'identificació i d'assaigs en cada un dels capítols següents: Bloc de formigó, ciments, aigua, calç, àrids i morters. Les restriccions d'ús dels components de les fàbriques, amb la classe d'exposició definida en el D.T. vindrà donada segons CTE DB SE-F taula 3.3.

Execució

Condicions prèvies

Es replantejarà la fàbrica de bloc a realitzar. Per a l'alçat de la fàbrica es col·locaran en cada cantó de la planta una mira recta i aplomada, amb les referències precises a les altures de les filades, i es procedirà a l'estesa dels cordills entre les mires, de suport sobre les seves marques, que s'elevaran amb l'altura d'una o diverses filades per a assegurar l'horitzontalitat d'aquestes. S'humitejaran únicament la superfície del bloc en contacte amb el morter, per filades a nivell, excepte quan el bloc contingui additiu hidrofugant. Durant la construcció dels murs, i mentre aquests no hagin estat estabilitzats, es travaran els murs a les bastides, si l'estructura ho permet, o bé s'apuntalaran amb taulons en acabar cada jornada el treball. Els treballs se suspendran amb vent superior a 50 km/h i s'asseguraran les parts realitzades. Quan es prevegin pluges es protegiran les parts recentment executades amb làmines de material plàstic o altres mitjans, a fi d'evitar l'erosió de les juntes de morter. En cas de gelada, si es produeix abans d'iniciar la jornada, no es reprendrà el treball sense haver revisat l'obra executada les 48 hores prèvies i es demoliran les parts danyades. Si gelés quan és hora de començar la jornada o durant aquesta, se suspendrà el treball. En temps calorós es mantindrà humida la fàbrica recentment executada.

Fases d'execució

Els blocs es col·locaran sobre una estesa de morter. S'aixecarà per peces senceres, excepte en les juntes singulars on poden col·locar-se peces de mig bloc, no menors; aquests es col·locaran a trencajunts i les filades seran horitzontals, amb totes les seves juntes plenes. El morter haurà d'omplir les juntes, junt horitzontal i nafres, totalment. S'haurien de deixar les lligades quan dues parts d'una fàbrica hagin d'aixecar-se en èpoques distintes. La que s'executi primer es deixarà escalonada, si no fos possible es deixarà formant alternativament entrants, dents i sortints i, queixals. Es disposarà en l'última filada de la fàbrica com enllaç unilateral del forjat, un cercol (encadenat) de formigó armat. Les obertures portaran una llinda resistent, prefabricat o realitzat in situ d'acord amb la llum a salvar.

Fàbrica de bloc buit: Els enllaços dels murs a cantonada o en encreuament es realitzaran mitjançant encadenat vertical de formigó armat, que anirà ancorada a cada forjat i en planta baixa a la fonamentació. El formigó s'abocarà per tongades d'altura no superior a 1 m, al mateix temps que s'aixequen els murs. Es compactarà el formigó, omplint tot el buit entre l'encofrat i els blocs. Els blocs que formen els brancals dels buits de passada o finestres seran emplenats amb morter en un ample del mur igual a l'altura de la llinda. La formació de llindes serà amb blocs de fons cec col·locats sobre un sotapont prèviament preparat, deixant lliure la canal de les peces per a la col·locació de les armadures i l'abocament del formigó.

Fàbrica de bloc massís: Els enllaços dels murs en cantonada o en encreuament es realitzaran mitjançant armadura horitzontal d'ancoratge en forma de forqueta, enllaçant alternativament en cada filada disposades perpendicularment a l'anterior l'un i l'altre mur.

Acabats. Si després de refregar el bloc no quedés alguna junta totalment plena, s'afegirà morter. Els murs haurien de mantenir-se nets durant la construcció. Tot excés de morter haurà de ser retirat, netejant la zona a continuació. En cap cas es permetran regates quan es tracti de murs portants de fàbrica sense l'autorització expressa de la D.F.. El guarit del formigó de les llindes es realitzarà per reg durant un mínim de 7 dies.

Llinda d'obra de fàbrica de blocs de morter de ciment. L'element col·locat ha de quedar pla, anivellat i aplomat amb la paret. Ha d'estar format per peces senceres col·locades boca amunt,

que posteriorment s'han d'armar i formigonar. Els extrems de la llinda s'han d'encastar en els brancals. Els junts han de ser plens i sense rebaves.

Cèrcol d'obra de fàbrica de blocs de morter de ciment. L'element col·locat ha de quedar pla, anivellat i aplomat amb la paret. Ha d'estar format per peces senceres col·locades boca amunt, que posteriorment s'han d'armar i formigonar. Els junts han de ser plens i enrasats. **Control i acceptació**

Es realitzaran les comprovacions corresponents d'identificació i d'assaigs en cada un dels capítols següents: Replanteig, execució de les fàbriques, sobrellindes i reforços, protecció de la fàbrica, segons el CTE DB SE-F punt 8.

Amidament i abonament

m² de superfície amidada segons les especificacions de la D.T., amb deducció de la superfície corresponent a obertures, de 2,00 m² com a màxim, no es dedueixen; de 2,00 m² fins a 4,00 m² com a màxim, es dedueix el 50%; de més de 4,00 m², es dedueix el 100%. Als forats que no es dedueixin, o que es dedueixin parcialment, l'amidament inclou la feina de fer els retorns, com brancals. En cas de deduir-se el 100% del forat cal amidar també aquests paraments. Aquests criteris inclouen la col·locació dels elements que configuren l'obertura, com és ara bastiments, excepte en el cas de forats de més de 4,00 m² en què aquesta col·locació es compta a part. Inclouen l'execució de tots els treballs necessaris per a resoldre l'obertura, pel que fa a brancals i ampit, i s'utilitzaran, si cal, materials diferents dels que normalment conformen la unitat.

3.3. Blocs de Morter d'argila alleugerida

Fàbrica de bloc d'argila alleugerida (termoarcilla) pres amb morter de ciment només en junta horitzontal, i junta vertical encadellada per a formar murs resistents i de trava. Tipus d'elements: parets i llindes

Components

Blocs d'argila alleugerida (termoarcilla), morter, formigó armat, barrera antihumitat

Característiques tècniques mínimes

Bloc d'argila alleugerida. Podran ser d'espessor 19, 24 o 29 cm. La resistència mitja a compressió dels blocs serà major de 100 kg/cm². Pel que fa a la resistència al foc, al ser material exclusivament ceràmic estarà classificat com A1, no emetent gasos ni fums en contacte amb la flama. La impermeabilització dependrà del recobriments extern, mai de la pròpia fàbrica.

Morter. Les sorres emprades compliran les limitacions relatives a grandària màxima de grans, contingut de fins, granulometria i contingut de matèria orgànica establertes al CTE DB SE-F punt 4.2. S'admetran totes les aigües potables i les tradicionalment emprades. El ciment utilitzat complirà les exigències de composició, característiques mecàniques, físiques i químiques que estableix la Instrucció per a la recepció de ciments RC-03. Els possibles additius incorporats al morter abans o durant el pastat, arribaran a obra amb la designació corresponent segons normes UNE, així com la garantia del fabricant que l'additiu, agregat en les proporcions i condicions previstes, produeix la funció principal desitjada. Les barreges preparades en sec per a morters portaran el nom del fabricant i la dosificació segons CTE DB SE-F punt 4.2, així com la quantitat d'aigua a afegir per a obtenir les resistències dels morters tipus. La resistència a compressió del morter estarà dintre dels mínims establerts al CTE DB SE-F taula 4.4. Així mateix, la dosificació seguirà l'establert al CTE DB SE-F punt 4.2, pel que fa referència a parts en volum dels seus components.

Formigó armat. Complirà les especificacions anomenades a l'Instrucció EHE

Barrera antihumitat en arrencada de mur. Podrà ser a base d'imprimació d'oxiasfalt, etc.

Control i acceptació

Es realitzaran les comprovacions corresponents d'identificació i d'assaigs en cada un dels capítols següents: Blocs de termoargila, Ciments, Aigua, Àrids i Morters. Les restriccions d'ús dels components de les fàbriques, amb la classe d'exposició definida en el D.T. vindrà donada segons CTE DB SE-F taula 3.3.

Execució

Condicions prèvies

Es replantejarà la fàbrica de bloc a realitzar. Per a l'alçat de la fàbrica es col·locaran en cada cantó de la planta una mira recta i aplomada, amb les referències precises a les altures de les filades, i es procedirà a l'estesa dels cordills entre les mires, donades suport sobre les seves marques, que s'elevaran amb l'altura d'una o diverses filades per a assegurar l'horitzontalitat d'aquestes. Els blocs haurien d'humitejar-se abans de la seva col·locació, per a assegurar

l'adherència amb el morter. Durant la construcció dels murs, i mentre aquests no hagin estat estabilitzats, es travaran els murs a les bastides, si l'estructura ho permet, o bé s'apuntalaran amb taulons al acabar cada jornada el treball. Els treballs es suspendran amb vent superior a 50 km/h i s'asseguraran les parts realitzades. Quan es prevegin pluges es protegiran les parts recentment executades amb làmines de material plàstic o altres mitjans, a fi d'evitar l'erosió de les juntes de morter. En cas de gelada, si es produeix abans d'iniciar la jornada, no es reprendrà el treball sense haver revisat l'obra executada les 48 hores prèvies i es demoliran les parts danyades. Si gelés quan és hora de començar la jornada o durant aquesta, es suspendrà el treball. En temps calorós es mantindrà humida la fàbrica recentment executada.

Fases d'execució

L'obra s'ha d'aixecar, si és possible, per filades senceres. S'ha d'humitejar la zona del junt del bloc per col·locar. No s'ha d'humitejar si el bloc conté additiu hidrofugant. Les peces que han de rebllir-se de formigó han de tenir la humitat necessària abans de l'abocada, per tal de no absorbir l'aigua del formigó. Si el bloc conté additiu hidrofugant, ha d'estar sec. El formigó de brancals, de junts de control i d'acords de parets, s'ha d'abocar cada 5 filades, com a màxim, i ha de quedar compactat i sense buits dins de les peces. La paret ha de ser estable, resistent i ha d'estar aplomada. S'ha de dividir la paret en parts iguals de llargària màxima no més gran de 20 m, separades amb junts estructurals. La paret ha d'estar formada per peces senceres, excepte en els junts singulars on poden col·locar-se peces de mig bloc. Els blocs s'han de col·locar a trencajunt i les filades han de ser horitzontals. Per a la realització de totes les singularitats, els junts han de coincidir amb el modul general. Els junts cal que estiguin plens i enrasats. Les obertures han de portar una llinda resistent. El coronament d'ampits s'ha de fer amb peces llinda, plenes de formigó i armades. Els brancals i les peces que formen els junts de control han de ser senceres, plenes de formigó i armades, formant un pilar del terra al sostre. Si l'acord amb d'altres parets és articulad, la unió s'ha de fer per mitjà d'elements auxiliars, d'acord amb els criteris fixats per la D.F.. El recolzament del sostre a la paret ha de ser suficient per a transmetre-li tots els esforços. Es disposarà en l'última filada de la fàbrica com enllaç unilateral del forjat, un cèrcol (encadenat) de formigó armat. Les obertures portaran una llinda resistent, prefabricat o realitzat in situ d'acord amb la llum a salvar. Per a evitar el pont tèrmic en murs exteriors, es disposarà el morter en dues bandes separades per un espai central lliure de 2 o 3 cm, quedant així una junta horitzontal discontinua. En el cas que el mur sigui de format petit, no s'adoptarà aquesta solució per a no reduir la capacitat mecànica del mur. No es tallaran les peces, sinó que s'utilitzaran les degudes peces complementàries de coordinació modular. Les juntes verticals no duran morter al ser encadellades. La separació entre juntes verticals de dues filades consecutives no serà inferior a 7 cm. Quan el recobriments exterior sigui esquerdejat, es disposaran malles de fibra de vidre embegudes en aquest per a evitar la possibilitat de fissuració del mateix, amb la consegüent pèrdua d'impermeabilitat del tancament. La fàbrica s'armarà amb suports verticals i armadures en les seves juntes horitzontals en les zones de mur propenses a la fissuració (canvis de secció, cantons, trobades i buits). Els enllaços dels murs en cantonada o en creuament es realitzaran mitjançant encadenat vertical de formigó armat, que anirà ancorada a cada forjat i en planta baixa a la fonamentació. El formigó s'abocarà per tongades d'altura no superior a 1 m, al mateix temps que s'aixequen els murs. Es compactarà el formigó, omplint tot el buit entre l'encofrat i els blocs. No es considerarà significativa la reducció de resistència del mur de bloc de argila alleugerida quan les regates estiguin dins dels següents límits, segons l'espessor del bloc d'argila alleugerida: bloc de 14 cm d'espessor: regates de fins a 20 x100 mm (profunditat màxima x amplària màxima); bloc de 19 cm d'espessor: regates de fins a 30 x100 mm; bloc de 24 cm d'espessor: regates de fins a 30 x150 mm; bloc de 29 cm d'espessor: regates de fins a 30 x150 mm; les regates horitzontals o inclinades haurien de ser evitades. Si la fàbrica duu revestiment exterior de tipus esquerdejat, aquest s'executarà transcorreguts 45 dies després d'acabar la fàbrica.

Toleràncies d'execució. Distància entre obertures: ± 20 mm; Planeïtat: ± 10 mm/2 m; Aplomat: ± 10 mm/3 m, ± 30 mm/total; Horitzontalitat de les filades: ± 2 mm/m; ± 15 mm/total; Gruix dels junts horitzontals: ± 2 mm.

Llinda d'obra de fàbrica de blocs de morter d'argila expandida. L'element col·locat ha de quedar pla, anivellat i aplomat amb la paret. Ha d'estar format per peces senceres col·locades cara amunt, que posteriorment s'han d'armar i formigonar. Els extrems de la llinda s'han d'encastar en els brancals. Els junts han de ser plens i sense rebaves. Gruix dels junts: 1,2 cm. Llargària de l'encastament: \geq cantell de la llinda. *Toleràncies d'execució.* Nivell: ± 5 mm; horitzontalitat: ± 2 mm/m; 15 mm/total; planeïtat: ± 10 mm/2 m; gruix dels junts: ± 2 mm.

Control i acceptació

2 comprovacions cada 250 m² de mur. Es realitzaran les comprovacions corresponents d'identificació i d'assaigs en cada un dels capítols següents: Replanteig. Execució de les fàbriques. Execució de sobrellindes i reforços. Protecció de la fàbrica.

Amidament i abonament

m² de superfície amidada segons les especificacions de la D.T., amb deducció de la superfície corresponent a obertures, de 2,00 m² com a màxim, no es dedueixen; de 2,00 m² fins a 4,00 m² com a màxim, es dedueix el 50%; de més de 4,00 m², es dedueix el 100%. Als forats que no es dedueixen, o que es dedueixen parcialment, l'amidament inclou la feina de fer els retorns, com brancals. En cas de deduir-se el 100% del forat cal amidar també aquests paraments. Aquests criteris inclouen la col·locació dels elements que configuren l'obertura, com és ara bastiments, excepte en el cas de forats de més de 4,00 m² en què aquesta col·locació es compta a part. Inclouen l'execució de tots els treballs necessaris per a resoldre l'obertura, pel que fa a brancals i ampit, i s'utilitzaran, si cal, materials diferents dels que normalment conformen la unitat.

3.4. Mamposteria

Formació de paret amb pedra. Tipus de pedra: carejada, adobada, sense acabat, carreu i es poden col·locar en sec i amb morter.

Components

Pedra i morter.

Execució

Condicions prèvies

Amb vent superior a 50 km/h s'han de suspendre els treballs i s'han d'assegurar les parts que s'han fet. S'ha de treballar a una temperatura ambient que oscil·li entre els 5°C i els 40°C i s'ha de protegir l'obra que s'executa de l'acció de les pluges. L'obra s'ha d'aixecar, si és possible, per filades senceres. La paret s'ha d'aixecar en tot el seu gruix alhora. Si les pedres no tenen la fondària de la paret, aquesta s'ha de travar com a mínim amb un 30% de les pedres, col·locant-les de través.

Fases d'execució

Replanteig.

Col·locació de les mires en les cantonades i estesa del fil entre mires.

Neteja i preparació del llit d'assentament.

Col·locació de les pedres. La paret ha d'estar aplomada. Ha de ser estable i resistent. La paret ha d'estar travada en els cantons amb altres parets. No hi ha d'haver fissures. Les cantonades, brancals i traves han d'estar fetes amb carreus travats en les dues direccions alternativament. Les obertures han de portar una llinda resistent. Els recolzaments puntuals d'elements estructurals han d'estar fets amb una sabata prou resistent i rígida per distribuir uniformement les càrregues. Els sostres han d'enllaçar amb els murs mitjançant cadenes de formigó armat. El color de la paret ha de tenir una tonalitat uniforme. No han de coincidir més de tres pedres diferents en un vèrtex.

Repàs dels junts, en el seu cas, i neteja del parament.

Els junts han d'estar plens de morter. *Toleràncies d'execució.* Gruix de la paret: ± 20 mm.

Aplomat: ± 20 mm/planta.

Paret de pedra carejada. Les pedres han de tenir les cares i les arestes vistes tallades. Les cares vistes han de ser poligonals. Els junts cal que quedin enrasats, si la D.F. no fixa cap altra condició.

Pedres col·locades en sec. Les pedres s'han d'assentar sobre superfícies horitzontals, sense morter. S'admet la col·locació de falques de pedra a la part interior de la paret i la utilització de fang.

Pedres col·locades amb morter. Les peces per col·locar han de tenir la humitat necessària per tal que no absorbeixin ni cedeixin aigua al morter. Les peces s'han de col·locar sobre un llit de morter.

Amidament i abonament

m³ de volum amidat segons les especificacions de la D.T., amb deducció de la superfície corresponent a obertures, de 2,00 m² com a màxim, no es dedueixen; de 2,00 m² fins a 4,00 m² com a màxim, es dedueix el 50%; de més de 4,00 m², es dedueix el 100%. Als forats que no es dedueixen, o que es dedueixen parcialment, l'amidament inclou la feina de fer els retorns, com brancals. En cas de deduir-se el 100% del forat cal amidar també aquests paraments. Aquests criteris inclouen la col·locació dels elements que configuren l'obertura, com és ara

bastiments, excepte en el cas de forats de més de 4,00 m² en què aquesta col·locació es compta a part. Inclouen l'execució de tots els treballs necessaris per a resoldre l'obertura, pel què fa a brancals i ampit, i s'utilitzaran, si cal, materials diferents dels que normalment conformen la unitat.

4. ESTRUCTURES DE FUSTA

Conjunt d'elements estructurals de fusta destinats a garantir la resistència i l'estabilitat de l'edifici. Ha de dotar a l'edifici d'un comportament estructural adient front a les accions i a les influències previsible en situacions normals i accidentals, amb la seguretat que s'estableix amb la normativa DB SE-M (seguretat estructural, estructures de fusta) i també, DB SI-Annex E. Fusta. Els tipus d'elements en les estructures de fusta són: pilars, bigues, biguetes, encavallades i cabirons.

Normes d'aplicació

Codi Tècnic de l'Edificació. CTE-DB SE-AE, Seguretat Estructural-Fàbrica. CTE-DB SE, Seguretat Estructural. RD 314/2006.

Norma de construcció sismoresistent, NCSE-02. RD. 997/2002.

Pliego General de Condiciones para la recepción de los ladrillos cerámicos en las obras de construcción, RL-88. BOE: 3/08/88.

Pliego General de Condiciones para la recepción de bloques de hormigón en las obras de construcción, RB-90. BOE: 165;11/07/90.

UNE. Corresponent a estructures de fusta. UNE 56544:2003. *Fusta estructural.* UNE-EN 1193:1998, UNE-EN 1194:1999, UNE-EN 1195:1998, UNE-EN 1912:1999, UNE-EN 28970:1992 (ISO 8970:1989), UNE-EN 336:1995, UNE-EN 338:1995, UNE-EN 380:1998, UNE-EN 383:1998, UNE-EN 384:1996, UNE-EN 408:1996, UNE-EN 409:1998, UNE-EN 518:1996, UNE-EN 595:1996, UNE-EN 789:1996. *Connectors, unions.* UNE-EN 385:2002, UNE-EN 912/AC:2001, UNE-EN 912:2000, UNE-EN 387:2002.

Components

Fusta, per armar o laminada, massissa segons DB SE-M punt 4.1, laminada encolada segons DB SE-M punt 4.2, microlaminada, segons DB SE-M punt 4.3, taulers estructurals segons DB SE-M punt 4.4. Adhesius. Peces metàl·liques, farratges, claus, connectors i cargols. Protectors.

Característiques tècniques mínimes

La fusta per armar haurà de ser escairada i estar desproveïda de nusos i també estarà lliure d'imperficcions. Posseirà una durabilitat natural o conferida enfront de l'atac d'insectes i fongs, la fibra recta, regularitat en els anells anuals, olor fresca, absència d'esquerdes, superfície brillant i sedosa en els talls al fil.

La fusta laminada està constituïda per làmines elementals de resinoses amb un percentatge d'humitat màxim d'un 15%. Les unions es realitzaran en talls inclinats (cua de peix) per a augmentar la superfície i afavorir la missió de la cola. Els entroncaments no haurien de superposar-se en taulons consecutius; almenys haurien de separar-se una distància igual a vint-i-quatre vegades el seu espessor. La fusta pot estar impregnada per a fer-la resistent als atacs de diferents organismes destructors, tractant-la amb un producte verinós per a aquests organismes. Es protegiran sempre mitjançant pintures o vernissos per a prevenir l'estructura contra l'atac d'insectes (tèrmit, coleòpters) i fongs, segons el DB SE-M punt 3.

L'elecció d'un *adhesiu* ha de fer-se en funció de la seva durabilitat, procediment d'aplicació, i capacitat per transmetre esforços tallants paral·lels a les superfícies unides, o esforços de tracció perpendiculars a elles segons el DB SE-M punt 4.5.

Els farratges seran d'acer amb un tractament per a la protecció contra la corrosió, consistent en una pintura antioxidant galvanitzant en calent. *Les claus, connectors i cargols* estaran fabricats en acer torsionat i electrozincats, segons el DB SE-M punt 4.6. En llocs especialment exposats a humitats, es recomanaran claus i cargols inoxidable. Es construiran amb volanderes normalitzades i estaran tractats mitjançant galvanització en calent, segons el DB SE-M punt 8.

Control i acceptació

Classificació, resistència, grau d'humitat, i en el cas de fusta laminada, l'estat de les juntes entretaules, de les unions entre peces i la major dimensió dels nusos; homologació dels segells de qualitat AITIM; marca AENOR homologada pel ministeri de Foment. (segons normes UNE).

En els adhesius haurien de tenir-se en compte les especificacions dels fabricants. Els sistemes d'unió tindran, almenys, la mateixa resistència al foc que la pròpia fusta i la protecció es farà mitjançant la marca AENOR homologada pel ministeri de Foment per a productes protectors de la fusta.

Execució

Condicions prèvies

Mentre duri l'emmagatzematge i durant el muntatge, es protegirà la fusta de pluges i nevades perllongades, de les fortes irradiacions solars, de la brutícia i de la humitat del terreny. La fusta serà emmagatzemada de forma ventilada, procurant que en cap cas, la humitat pugui quedar estancada sota la lona o material de recobriment que s'utilitzi. El constructor ha d'elaborar els plànols de taller i un programa de muntatge que han de ser aprovats per la D.F. abans d'iniciar l'execució de l'obra. Qualsevol modificació durant l'execució de l'obra ha d'aprovar-la la D.F. i reflectir-se posteriorment en els plànols de taller. Si durant el transport el material ha sofert desperfectes que no poden ser corregits o es preveu que després d'arreglar-los afectarà al seu treball estructural, la peça ha de ser substituïda. Cada element ha de dur les marques d'identificació suficients per tal de definir la seva posició a l'obra. La peça ha d'estar col·locada a la posició indicada a la D.T., amb les modificacions aprovades per la D.F. La peça ha d'estar correctament aplomada i anivellada. La secció de l'element no ha de quedar disminuïda pels sistemes de muntatge utilitzats. El tipus d'unió i els materials utilitzats per a la unió han de ser els indicats a la D.T. En el seu defecte cal verificar que son capaços de resistir sense deformacions els esforços als que estaran sotmesos. Quan la peça sigui composta, la disposició dels diferents elements de la peça, les seves dimensions, tipus de fusta, escairades i elements d'unió, s'han de correspondre amb les indicacions de la D.T. Els recolzaments de bigues i encavallades s'ha de fer sobre superfícies horitzontals. Els extrems dels pilars, bigues i biguetes han de restar separats dels paraments, per tal de evitar podriments. No s'han de començar les unions de muntatge fins que no s'hagi comprovat que la posició dels elements de cada unió coincideix exactament amb la posició definitiva. No s'han de forçar les peces per a realitzar les unions. Els elements provisionals de fixació que per a l'armat i el muntatge es soldin a les barres de l'estructura, s'han de desprendre amb bufador sense afectar a les barres. Es prohibeix desprendre'ls a cops. Quan es faci necessari tensar alguns elements de l'estructura abans de posar-la en servei, s'indicarà en els Plànols i Plec de Condicions Tècniques Particulars la forma en què s'ha fet i els medis de comprovació i mesura. Les parts que hagin de quedar de difícil accés després del seu muntatge, però sense estar en contacte, rebran les capes de vernís o pintura, si està prescrita, després de la inspecció i l'acceptació de la D.F. i abans del muntatge. La preparació de les unions que s'hagin de realitzar a obra es farà a taller. Es procurarà que les estructures quedin es protegeixin contra la pluja com més aviat millor després d'haver estat aixecades

Fases d'execució

Preparació de la zona de treball

Replanteig i marcat dels eixos

Col·locació i fixació provisional de la peça

Aplomat i anivellació definitius

Execució de les unions. Unions amb cargols. El moment torsor de collat dels cargols ha de ser l'especificat a la D.T. La disposició dels forats a les peces, i el diàmetre dels mateixos, han de ser els indicats a la D.T. El Ø dels forats ha de ser entre 1 i 2 mm més gran que el diàmetre nominal dels cargols. Les superfícies dels caps de cargols i femelles han d'estar perfectament planes i netes. Hi ha d'haver una volandera sota la femella i la cabota del cargol. Un cop roscada la femella, la llargària de l'espiga no roscada ha de ser major o igual al gruix de la unió més 1 mm, sense arribar a la superfície exterior de la volandera i quedant dins de la unió 1 filet, com a mínim. La part roscada de l'espiga del cargol ha de sobresortir de la femella un filet com a mínim. Les femelles de tipus ordinari o calibrat, de cargols sotmesos a traccions en la direcció del seu eix, s'han de bloquejar. Els forats per als cargols s'han de fer amb perforadora mecànica. És recomanable que, sempre que sigui possible, es perforin d'un sol cop els forats que travessin dues o més peces. Després de perforar les peces s'han de separar per a eliminar les rebaves. La perforació s'ha de realitzar a diàmetre definitiu, excepte en els forats en que sigui previsible la rectificació per coincidència, els quals s'han de fer amb un diàmetre 1 mm menor que el definitiu. S'han de col·locar el nombre suficient de cargols de muntatge per assegurar la immobilitat de les peces armades i el contacte íntim de les peces d'unió. El cargol d'una unió s'han d'apretar inicialment al 80% del moment torsor final, començant pels situats al centre, i s'han d'acabar d'apretar en una segona passada.

Connectors amb vis cargolat col·locat sobre de bigues per fer d'unió amb una capa de compressió de formigó. Els connectors han d'estar cargolats a la biga de fusta amb la separació indicada a la D.T.. Han de sobresortir de la superfície superior de la biga 3 cm.

Els connectors s'han de col·locar cargolant-los. No s'han de fixar a cops. En cas de que la fusta de la biga no tingui prou resistència per a fixar els connectors (zones amb pudricions, corcs, tèrmits, etc.), cal comunicar-lo a la D.F., i no col·locar la capa de formigó.

Elements d'unió amb perfils o plaques (d'acer laminat en calent, d'acer inoxidable). La peça ha d'estar col·locada a la posició indicada a la D.T., amb les modificacions aprovades per la D.F.. La peça ha d'estar correctament aplomada i nivellada. Quan la peça sigui composta, la disposició dels diferents elements de la peça, les seves dimensions, tipus d'acer i perfils s'han de correspondre amb les indicacions de la D.T.. Cada element ha de dur les marques d'identificació suficients per tal de definir la seva posició a l'obra. Els cantells de les peces no han de tenir òxid adherit, rebaves, estries o irregularitats que dificultin el contacte amb l'element que s'han d'unir. Si el perfil està galvanitzat, la col·locació de l'element no ha de produir desperfectes en el recobriment del zinc. L'element no s'ha d'adreçar un cop col·locat definitivament. No es permet rebllir amb soldadura els forats que han estat practicats a l'estructura per a disposar cargols provisionals de muntatge.

Un cop acabada la posada a l'obra se li ha de donar una segona o tercera capa de protecció de pintura antioxidant, segons les especificacions de la D.F., que ha de complir les condicions fixades a la seva partida d'obra.

Comprovació final de l'apliomat i dels nivells.

Toleràncies d'execució: Segons les normes UNE EN 336:1995 i 390:1995

Control i acceptació

Es comprovarà la correcta realització, establint uns assaigs per comprovar la resistència de les unions, així com el treball a flexió dels elements laminats i un control de comportament dels farratges.

Amidament i abonament

ml pòrtics de cabiró de fusta, i claus d'acer; metre quadrat de taules de fusta, per entaulat de coberta amb cola de fuster; metre lineal de corretges de fusta mitjançant saions clavats.

ut cintes, unitat de ganivet de fusta. Fins i tot ensamblis i reforços en nusos.

ut bigues, d'estructura de fusta laminada realitzada amb bigues, fins i tot part proporcional de corretges, farratges d'acer protegides, tornilleria i accessoris.

ut forjats

m² de forjat de biguetes de fusta.

ut connectors amb vis cargolat: unitat de quantitat realment col·locada segons les especificacions de la D.T..

kg de pes calculat segons les especificacions de la D.T., elements d'unió amb perfils: d'acord amb els criteris següents: el pes unitari per al càlcul ha de ser el teòric; per a poder utilitzar un altre valor diferent del teòric, cal l'acceptació expressa de la D.F. Aquests criteris inclouen les pèrdues de material corresponents a retalls.

L'estructura de fusta s'amidarà amb subministrament i col·locació, totalment acabada, incloent o no la protecció, amb farratges i accessoris necessaris.

5. ESTRUCTURES MIXTES

Bigues i forjats mixts. Elements estructurals realitzats amb la col·laboració dels materials formigó armat i acer, aprofitant els avantatges de cadascun d'ells, aconseguint que el formigó absorbeixi la major part dels esforços de compressió i l'acer la major part dels esforços de tracció, sense existir limitació per a les quanties de l'acer i en les quals la deformació conjunta d'ambdós materials es confia a elements connectors. Tipus de seccions mixtes. *Bigues mixtes*, formades per perfils d'acer laminat, d'un sol tipus d'acer, i llosa de formigó units mitjançant connectors. *Bigues híbrides* en les que es combinen dos tipus d'acer en el perfil metàl·lic, sent el de la platabanda inferior acer d'alta resistència. *Bigues híbrides* en les que s'elimina el cap superior de la biga metàl·lica, amb connectors horitzontals, presenten, en general, la necessitat d'apuntalar la biga metàl·lica. *Llosa de formigó* prefabricada en la que es deixen buits per als connectors, que s'ompliran posteriorment amb formigó fresc, s'haurà de parar esment a les juntes de les plaques. *Forjats* constituïts per una xapa metàl·lica grecada sobre la que s'aboca el formigó que anirà armat amb malla electrosoldada, la unió de la xapa a la biga es realitza per mitjà de soldadura.

Pilars mixts. Elements estructurals realitzats amb la col·laboració dels materials formigó armat i acer, considerant l'ús del formigó exclusivament com a protecció de l'acer enfront del foc i/o la col·laboració estructural d'ambdós materials.

Tipus de suports mixts. *Farciments*, el formigó s'allotja dins d'una secció metàl·lica tancada; recoberts: el formigó actua com a recobriment del perfil metàl·lic.

Com que no existeix normativa específica per a estructures mixtes es tindran en compte les normes corresponents a cadascun dels materials, la Instrucció EHE Formigó Estructural, per al formigó, i la norma CTE DB SE-A, Document Bàsic Seguretat Estructural-Acer.

Normes d'aplicació

Estructures de formigó. Equivalent al Subsistema sobre-rasant estructura, el punt 1 Estructures de formigó

Estructures d'acer. Equivalent al Subsistema sobre-rasant estructura, el punt 2 Estructures d'acer.

Components

Formigó per a armar (HA), de resistència o dosificació especificats en la DT.

Barres corrugades d'acer, de característiques físiques i mecàniques indicades en la DT.

Perfils d'acer: connectors, elements d'enllaç entre el formigó i l'acer per a assegurar el seu treball conjunt.

Característiques tècniques mínimes

Suports recoberts, el formigó serà de grandària màxima d'àrid igual o menor que 3 vegades el recobriment del formigó. L'espessor del recobriment de formigó per a ser considerat en càlcul serà major o igual que 40 mm i menor o igual que 0,3 vegades el cantell del perfil metàl·lic. S'utilitzen: perfils metàl·lics de la sèrie I o H, seccions simètriques a base de xapes soldades.

Suports farcits, el formigó serà de grandària màxima d'àrid igual a d/6, sent d la menor dimensió del suport, generalment s'utilitzen: perfils buits cilíndrics, de diàmetre exterior mínim de 100 mm, perfils buits de secció quadrada, de dimensions mínimes 100x100 mm, perfils buits de secció rectangular, de dimensions mínimes 100x80 mm.

El material del connector serà de qualitat soldable, apte per a la tècnica a emprar.

Tipus de connectors:

Perns. Elements cilíndrics generalment proveïts d'un cap que actua com element d'ancoratge en el formigó enfront dels esforços de tracció. Van soldats a la biga metàl·lica. Poden anar proveïts d'una espiral al voltant del l'espiga per a millorar les condicions d'ancoratge.

Tacs. Elements generalment formats per trossos curts de perfils metàl·lics, soldats a l'ala superior de la biga metàl·lica. Preferentment s'empren perfils en O i T, havent de prohibir-se l'ocupació de peces en L, ja que produeixen l'efecte de tascó que afavoreix el lliscament del formigó.

Execució

Estructures de Formigó Equivalent al Subsistema sobre-rasant estructura, el punt 1 Estructures de formigó punt 1.2 Formigó armat, apartat execució.

Estructures d'acer Equivalent al Subsistema sobre-rasant estructura, el punt 2 Estructures d'acer, apartat execució.

Amidament i abonament

Estructures de formigó. Equivalent al Subsistema sobre-rasant estructura, el punt 1 Estructures de formigó punt 1.2 Formigó armat, apartat amidament i abonament

Estructures d'acer. Equivalent al Subsistema sobre-rasant estructura, el punt 2 Estructures d'acer, apartat amidament i abonament.

SISTEMA ENVOLVENT

SUBSISTEMA COBERTES

1. COBERTES PLANES

Parament de cobertura exterior d'un edifici que limita l'ambient exterior amb els espais interiors. La coberta té com a objectiu separar, connectar i filtrar l'interior de l'exterior, satisfent els requisits de seguretat, habitabilitat i funcionalitat, segons CTE DB-HE HE1 Limitació de la demanda energètica, CTE DB-HS HS1 protecció enfront de la humitat CTE DB-HS HS5 evacuació d'aigües.

Podem trobar els tipus següents: *Coberta transitable no ventilada*, convencional o invertida segons la disposició dels seus components. La pendent estarà compresa entre l'1% i el 15%, segons l'ús al que estigui destinada, trànsit pels vianants o trànsit de vehicles. Coberta ajardinada, coberta que està formada per una capa de terra de plantació i la pròpia vegetació, essent no ventilada. *Coberta no transitable no ventilada*, convencional o invertida, segons la disposició dels seus components, amb protecció de grava o de làmina autoprotegida. La pendent estarà entre l'1% i el 5%. *Coberta transitable, ventilada* i amb enrajolat fix. La pendent estarà entre l'1% i el 3%, recomanant-se el 3% en cobertes destinades al trànsit de vianants.

Normes d'aplicació

Codi Tècnic de l'Edificació. RD. 314/2006. CTE-DB HS, Document Bàsic de Salubritat; CTE-HE1, Demanda energètica; CTE-HS1, Impermeabilitat; CTE-DB SI, Seguretat en cas d'incendi; CTE-DB HR, Protecció al soroll; CTE-DB SE-AE. Resistència la vent, Seguretat Estructural-Accions a l'edificació.

Decret d'Ecoeficiència, demanda energètica. D.21/2006.

Condicions acústiques, NBE-CA-88. BOE 8/10/1988.

UNE

UNE 85.208-81. Permeabilitat a l'aire; UNE 85.212-83. Estanquitat; UNE 85.213-85. Resistència al vent; UNE 12.207:2000. Permeabilitat de l'aire.

UNE-EN ISO 140-4: Medición in situ del aislamiento acústico al ruido aéreo entre locales.

UNE-EN ISO 140-5: Medición in situ del aislamiento acústico al ruido aéreo de elementos de fachadas y de fachadas.

UNE-EN ISO 140-7: Medición del aislamiento acústico en los edificios y de los elementos de construcción. Parte 7: Medición in situ del aislamiento acústico de suelos al ruido de impactos

UNE-EN ISO 717: Evaluación del aislamiento acústico en los edificios y los elementos de construcción

UNE-EN ISO 717-1: Aislamiento a ruido aéreo. Para el cálculo del valor global de aislamiento y los términos de adaptación al espectro.

UNE-EN ISO 717-2: Aislamiento al ruido de impactos. Para el cálculo del valor global de aislamiento y los términos de adaptación al espectro.

Components

Sistema de formació de pendents, barrera contra el vapor, capa d'impermeabilització, capa separadora, capa drenant, terra de plantació (coberta ajardinada) i capa de protecció.

Característiques tècniques mínimes

Sistema de formació de pendents. Podrà realitzar-se amb formigons alleugerits o formigons d'àrids lleugers amb capa de regularització d'espessor 2-3 cm de morter de ciment, amb acabat remolinat; amb argila expandida estabilitzada superficialment amb beurada de ciment; amb morter de ciment. Ha de tenir una cohesió i estabilitat suficients, i una constitució adequada per la fixació de la resta de components. La superfície serà llisa, uniforme i sense irregularitats que puguin punxonar la làmina impermeabilitzant. A la coberta transitable ventilada, el sistema de formació de pendents podrà realitzar-se a partir d'envans constituïts per peces prefabricades o maons (envanets de sostremort), superposats de plaques ceràmiques encadellades o de maons buïts segons CTE-DB HS-1, taula 2.10.

Barrera de vapor. El material ha de ser el mateix que el de la capa d'impermeabilització o compatible amb ella. Poden ser de dos tipus: les de baixes prestacions (film de polietilè) i les d'altres prestacions (làmina de oxiasfalt o de betum modificat amb armadura d'alumini, làmina de PVC, làmina de EPDM). segons CTE-DB HS-1, punt 2.4.3.5.

Aïllant tèrmic. Pot ser de llanes minerals com fibra de vidre i llana de roca, poliestirè expandit, poliestirè extruït, poliuretà, perlita de cel·lulosa, suro aglomerat, etc. Ha de tenir una cohesió i una estabilitat suficient per a proporcionar al sistema la solidesa necessària enfront sol·licitacions mecàniques. Estabilitat dimensional, resistència a l'aixafada. S'utilitzaran materials amb una conductivitat tèrmica menor de 0,06 W/mk a 10°C. El seu espessor es determinarà segons les exigències segons CTE-DB HE1; DB HS 1, punt 2.4.3.2.

Capa d'impermeabilització. L'impermeabilització pot ser de material bituminós i bituminós modificats; com poli (clorur de vinil) plastificat, etc. No serà necessària en condicions d'ús normal, tret que s'inclouï a la DT. Si que serà necessària en els casos de risc de condensació alta. Haurà de suportar temperatures extremes, no serà alterable per l'acció de microorganismes i prestarà la resistència al punxonament exigible. No utilitzar en la mateixa làmina materials a força de betums asfàtics i màstics de quitrà modificat. No utilitzar en la mateixa làmina oxiasfalt amb làmines de betum plastòmer (APP) que no siguin específicament compatibles amb elles. Evitar el contacte entre làmines de policlorur de vinil plastificat i betums asfàtics, tret que el PVC sigui especialment formulat per a ser compatible amb l'asfalt. Evitar el contacte entre làmines de policlorur de vinil plastificat amb les escumes rígides de poliestirè o amb les escumes rígides de poliuretà. A la coberta no transitable preferentment s'utilitzaran graves de cantell rodat. El material que forma la capa ha de ser resistent a la intempèrie en funció de les condicions ambientals previstes. La grava pot ser solta o aglomerada amb morter. Es podran utilitzar graves procedents de matxuca . Per a passadissos i zones de treball, lloses mixtes prefabricades compostes per una capa superficial de morter, terratzo, àrid rentat o altres, amb aplanat de poliestirè extrusionat. També pot ser una làmina autoprotegida. Amb enrajolat fix. Amb enrajolat flotant. Pot realitzar-se amb rajoles autoportants sobre suports

telescòpics concebuts i fabricats expressament per a aquesta fi. Els suports disposaran d'una plataforma de suport que reparteixi la càrrega i sobrecàrrega sobre la làmina impermeable sense risc de punxonament. En coberta no transitable, si es tracta d'una capa de grava, aquesta ha d'estar neta i manca de substàncies estranyes. La seva grandària ha d'estar compresa entre 16 i 32 mm. segons CTE-DB HS 1, punt 2.4.3.4.

Capa separadora. Podran ser feltres de fibra de vidre o de polièster, o films de polietilè. Productes anti arrels (coberta ajardinada), constituïts per quitrà de hulla, derivats del quitrà com brea o productes químics amb efectes repelents de les arrels. Hauria d'utilitzar-se quan existeixin incompatibilitats entre l'aïllament i les làmines Impermeabilitzants. Quan tingui funció antiadherent i antipunxant podrà ser: geotèxtil de polièster o geotèxtil de polipropilè. Quan es pretenguin les dues funcions (desolidarització i resistència a punxonament) s'utilitzaran feltres antipunxonament no permeables, o bé dues capes superposades, la superior de desolidarització i la inferior antipunxonament (feltre de polièster o polipropilè tractat amb impregnació impermeable). segons CTE-DB HS 1, punt 2.4.3.5.

Capa drenant. (coberta ajardinada) Grava i sorra de riu. La grava estarà exempta de substàncies estranyes i sorra de riu amb granulometria contínua, seca i neta i grandària màxima del gra 5 mm.

Terra de plantació (coberta ajardinada). Barreja formada per parts iguals en volum de terra franca de jardí, terra vegetal, sorra de riu, bruc i torba podent afegir-se per a reduir pes fins a un 10% d'alleugerants: poliestirè expandit en boles o vermiculita.

Sistema d'evacuació d'aigües. Pot constar de canalons, albellons, baixants i sobreixidors. L'albelló o el canaló ha de ser una peça prefabricada, d'un material compatible amb el tipus d'impermeabilització que s'utilitzi i ha de disposar d'una ala de 10 cm d'amplada com a mínim a la vora superior. Han d'estar proveïts d'un element de protecció per a retenir els sòlids que puguin obturar el baixant, segons CTE-DB HS 5)

Control i acceptació

Es realitzarà la comprovació de la documentació de subministrament en tots els casos, comprovant que coincideix allò subministrat a l'obra amb allò indicat a la D.T. Es farà la identificació en funció del material del fabricant, tipus, dosificació, densitat, classe de producte, espessor mínim, dimensions i pes mínim.

Es realitzaran les comprovacions corresponents d'identificació i assaig en cada un dels següents capítols: sistema de formació de pendents, barrera contra el vapor i capes separadores, capa d'impermeabilització amb làmines o material bituminós, capa de protecció, materials ceràmics.

Execució

Condicions prèvies

Els paraments verticals es trobaran acabats. El forjat garantirà l'estabilitat, amb fletxa mínima, compatibilitat amb els moviments del sistema i compatibilitat química amb els components de la coberta. El suport base ha de ser uniforme, estar net i manca de cossos estranys. La làmina impermeable ha d'evitar el contacte de les làmines impermeabilitzants bituminoses, de plàstic o de cautxú, amb petrolis, olis, grasses, dissolvents en general i especialment amb els seus dissolvents específics. Per a la funció de desolidarització s'utilitzaran productes no permeables a l'abeurada de morters i formigons. Se suspendran els treballs quan existeixi pluja, neu o la velocitat del vent sigui superior a 50 km/h, en aquest últim cas es retiraran els materials i eines que puguin desprendre's. Amb temperatures inferiors a 5 °C: comprovar si poden portar-se a terme els treballs d'acord amb el material a aplicar.

Els accessos i obertures que estiguin situats en un parament vertical es realitzaran disposant un desnivell de 20 cm d'altura com a mínim per sobre de la protecció de la coberta, protegit amb un impermeabilitzant que ho cobreixi i ascendeixi pels laterals del buit fins a una altura de 15 cm com a mínim per sobre d'aquest desnivell, o disposant-los reculats respecte del parament vertical 1 m com a mínim.

Els accessos i les obertures situats en el parament horitzontal de la coberta es realitzaran disposant al voltant del buit un ampit d'una altura per sobre de la protecció de la coberta de 20 cm com a mínim i impermeabilitzat.

Les juntes han d'afectar a les diferents capes de la coberta a partir de l'element que serveix de suport resistent. Les vores de les juntes han de ser amb carell rom, amb un angle de 45° i l'amplària de la junta ha de ser major que 3 cm. La distància entre les juntes ha de ser com a màxim 15 m. Quan la distància entre juntes de dilatació de l'edifici sigui major de 15 m es realitzaran juntes de coberta l'ample no haurà de ser inferior a 15 mm i també al voltant dels elements sobresortints. A les juntes ha de col·locar-se un sellant. El segellat ha de quedar enrasat amb la superfície de la capa de protecció de la coberta. Les juntes de dilatació del

paviment es segellaran amb un màstic plàstic no contaminant, havent-se realitzat prèviament la neteja dels cantells de les rajoles.

Perquè l'aigua de les precipitacions no es filtri per la rematada superior de la impermeabilització s'ha de realitzar mitjançant regata de 3x3 cm com a mínim, en la que ha de rebre's la impermeabilització amb morter en bisell, o mitjançant una reculada amb una profunditat major que 5 cm, i l'altura per sobre de la protecció de la coberta ha de ser major que 20 cm, o mitjançant un perfil metàl·lic inoxidable proveït d'una pestanya almenys en la seva part superior. Quan es tracti de cobertes transitables, a més de l'esmentat anteriorment, la làmina en el seu lliurament als paraments quedarà protegida de la intempèrie i del trànsit per un sòcol. En els casos en que la làmina hagi de quedar exposada a la intempèrie serà de làmina autoprotegida o formulada per a la intempèrie.

En la trobada de la coberta amb la vora lateral ha de realitzar-se perllongant la impermeabilització 5 cm com a mínim sobre el front del ràfec o el parament o disposant un perfil angular amb l'ala horitzontal, que ha de tenir una amplària major que 10 cm.

Els sobreeixidors a les cobertes planes que tinguin un parament vertical que les delimiti en tot el seu perímetre, han de disposar-se quan existeixi una sola baixant a la coberta, quan es prevegi que si s'obtura una baixant, l'aigua acumulada no pugui evacuar per altres baixants i quan l'obtenció d'una baixant pugui produir una càrrega a la coberta que comprometi l'estabilitat. El sobreeixidor ha de disposar-se a una altura intermitja entre el punt més baix i el més alt del lliurament de la impermeabilització al parament vertical. El sobreeixidor ha de sobresortir 5 cm com a mínim de la cara exterior del parament vertical i disposar-se amb un pendent favorable a l'evacuació.

Fases d'execució

Sistema de formació de pendents. Els baixants es protegiran amb para graves per a impedir la seva obstrucció durant l'execució del sistema de pendents. El pendent recomanat és el màxim possible, sempre que quedi garantida la permanència de la capa de grava en l'espessor necessari per a la protecció i llast del sistema. El seu espessor estarà comprès entre 30 cm i 2 cm; en cas d'excedir el màxim, es recorrerà a una capa de difusió de vapor i a xemeneies de ventilació. La inclinació de la formació de pendents quedarà condicionada, en el cas de cobertes amb paviment flotant, a la capacitat de regulació dels suports de les rajoles (resistència i estabilitat). Es rebaixarà al voltant dels albellons. El sistema de formació de pendents quedarà interromput per les juntes estructurals de l'edifici i per les juntes de dilatació. Abans de rebre la capa d'impermeabilització, l'aspecte del suport serà sec i també estarà sec en el seu espessor. *Coberta transitable no ventilada.* El pendent hauria de ser: entre 1 i 5% per a vianants, 1 i 15% per a vehicles. *Coberta ajardinada.* El pendent ha de tenir entre 1 i 5%. *Coberta no transitable.* El pendent ha de ser, segons protecció: amb grava entre 1 i 5%, amb làmina autoprotegida entre 1 i 15%. *Coberta transitable ventilada.* L'espessor del sistema de formació de pendents tindrà un mínim de 2 cm. La cambra d'aire haurà de permetre la difusió del vapor d'aigua a través de les obertures a l'exterior amants, de manera que es garanteixi la ventilació creuada, situant-se les sortides d'aire 30 cm per sobre de les entrades, disposant-se les unes i les altres enfrontades. Es rebaixarà al voltant dels albellons. Quedarà interrompuda en les juntes estructurals de l'edifici i en les auxiliars de dilatació.

Barrera de vapor. Es col·locarà immediatament damunt del sistema de formació de pendent quan, segons CTE-DB HE1 Limitació de la demanda energètica, es prevegi que vagin a produir-se condensacions en aquest element. La barrera contra el vapor ascendirà pels laterals i s'adherirà mitjançant soldadura a la làmina impermeabilitzant. Quan s'emprin les làmines de baixes prestacions, no seran necessàries soldadura d'encavalcament entre peces ni amb la làmina impermeable. Per làmines d'altres prestacions si ha d'estendre's sota el fons i els laterals de la capa d'aïllament tèrmic.

Capa separadora. Haurà d'intercalar-se una capa separadora per a evitar el risc de punxonament de la làmina impermeable. Serà necessari quan s'emprí impermeabilització amb làmines de PVC plastificat sobre panells com el poliestirè, que provoquin la migració de plastificants del PVC, quan la impermeabilització sigui amb làmines de PVC amb soldadura en fred o de EPDM, sobre panells aïllants sintètics o quan la impermeabilització sigui amb làmines asfàltiques aplicades amb bufador sobre qualsevol panell d'aïllament tèrmic, excepte els classificats com A1 i A2-s1,d0.

Aïllament tèrmic. Ha de col·locar-se de forma contínua i estable.

Capa d'impermeabilització. Els paraments als que ha de lliurar-se la impermeabilització, han d'adequar-se i preparar-se per a assegurar que resulti correctament adherida i amb junta estanca. Hauran de preparar-se amb esquerdejat mestrejat i remolinat. La capa d'impermeabilització quedarà desolidaritzada del suport i de la capa de protecció només en el perímetre i en els punts singulars. Les condicions exigides són: estabilitat dimensional, compatibilitat amb els elements que es van a col·locar sobre ell, superfície llisa i de formes

suaus, pendent adequat i humitat limitada. La impermeabilització ha de col·locar-se en direcció perpendicular a la línia de màxima pendent. Els encavalcaments han de quedar a favor del corrent d'aigua i no han de quedar alineats amb els de les fileres contigües. S'evitaran bosses d'aire en les làmines adherides. La imprimació ha de ser del mateix material que la làmina impermeabilitzant. Quan la impermeabilització sigui bituminosa, s'emprarà sistema bicapa, alternant les armadures per a assegurar l'estabilitat dimensional i la resistència a punxonament. Quan la impermeabilització sigui de material bituminós o bituminós modificat, quan el pendent sigui major del 15%, han d'utilitzar-se sistemes fixats mecànicament. Si el pendent està entre 5 i 15%, han d'usar-se sistemes adherits.

Producte antiarrels (coberta ajardinada). Es col·locarà arribant fins la part superior de la capa de terra.

Capa drenant (coberta ajardinada). La grava tindrà un espessor mínim de 5 cm, servirà com a primera base de la capa filtrant. La sorra de riu tindrà un espessor mínim de 3 cm i s'estendrà uniformement sobre la capa de grava. En els recs per aspersió les conduccions fins als ruixadors es realitzaran per la capa drenant. Les instal·lacions que hagin de discórrer pel terrat han de realitzar-se preferentment per les zones perimetrals, evitant el seu pas pels vessants.

Terra de plantació (coberta ajardinada). Es recomana que la profunditat de terra vegetal estigui compresa entre 20 i 50 cm. Per als tipus de plantes que precisin major profunditat han de situar-se en zones de superfície aproximadament igual a l'ocupada per la projecció de la seva copa i pròximes als eixos dels suports de l'estructura. Es triaran preferentment espècies de creixement lent i amb ports que no excedeixin els 6 m. Els camins per als vianants disposats en les superfícies ajardinades poden realitzar-se amb sorra en una profunditat igual a la de la terra vegetal separant-la d'aquesta per elements com murets de pedra maó o lloses de pissarra.

Capa de protecció. Amb protecció de grava. S'extremaran les mesures amb àrids de matxucat per a evitar riscos de punxonament. Els espessors no podran ser menors de 5 cm i seran en funció del tipus de coberta i l'altura de l'edifici, sempre tenint en compte que les cantonades aniran més llastrades que les vores i aquestes més que la zona central. Gruix de la capa \pm 10cm. *Amb enrajolat fix.* S'evitarà la col·locació a testa de les peces i s'establiran les juntes de dilatació necessàries per a prevenir les tensions d'origen tèrmic. Per a la realització de les juntes entre peces s'emprarà material d'agafament, les peces aniran col·locades sobre solera de 25 mm, com a mínim, estesa sobre la capa separadora. *Amb enrajolat flotant.* Les peces sobre suports en enrajolat flotant han de disposar-se horitzontalment. Les peces o rajoles han de col·locar-se amb junta oberta. Les rajoles permetran, mitjançant una estructura porosa o per col·locació amb junta oberta, el flux d'aigua de pluja cap al pla inclinat de vessament, de manera que no es produeixin entollaments. *Amb capa de trànsit.* Quan l'aglomerat asfàltic s'aboqui en calent directament sobre la impermeabilització, l'espessor mínim ha de ser 8 cm. Quan l'aglomerat asfàltic s'aboqui sobre una capa de morter amatent sobre la impermeabilització, ha d'interposar-se entre aquestes dues capes una capa separadora per a evitar l'adherència entre elles de 4 cm d'espessor com a màxim i armada de tal manera que s'eviti la seva fissuració.

Sistema d'evacuació d'aigües. La trobada entre la làmina impermeabilitzant i la baixant es resoldrà amb una peça especialment concebuda i fabricada per a aquest ús, i compatible amb el tipus d'impermeabilització que es tracti. Els albellons estaran dotats d'un dispositiu de retenció dels sòlids i tindran elements que sobresurtin del nivell de la capa de formació de pendents a fi de minorar el risc d'obturació. Es realitzaran pous de registre per a facilitar la neteja i manteniment dels desguassos. L'element que serveix de suport de la impermeabilització ha de rebaixar-se al voltant dels albellons o en tot el perímetre dels canals. La impermeabilització ha de perllongar-se 10 cm com a mínim per sobre de les ales. La unió de l'impermeabilitzant amb l'belló o el canaló ha de ser estanca. Quan l'belló es disposi a la part horitzontal de la coberta, ha de situar-se separat 50 cm com a mínim de les trobades amb els paraments verticals o amb qualsevol altre element que sobresurti de la coberta. La vora superior de l'belló ha de quedar per sota del nivell de vessament de la coberta. Quan l'belló es disposi en un parament vertical, ha de tenir secció rectangular. Quan es disposi un canaló la seva vora superior ha de quedar per sota del nivell de vessament de la coberta i ha d'estar fixat a l'element que serveix de suport. El suport de la impermeabilització, al voltant dels albellons haurà de rebaixar-se, com a mínim, 15 mm a fi d'evitar que els solapaments entre les làmines i la peça especial no remuntin el nivell de vessament de la làmina, el que provocaria entollaments. Els albellons es situen preferentment centrats entre els vessants o faldons per a evitar pendents excessius. En tot cas, separats almenys 0,5 m dels elements excel·lents i 1 m dels racons o cantons.

Control i acceptació

Sistema de formació de pendents d'adequació a la D.T. Les juntes de coberta distanciades menys de 15 m.

Es realitzaran les comprovacions corresponents d'identificació i assaig en cada un dels següents capítols: Impermeabilització, Replanteig segons el nombre de capes i la forma de col·locació de les làmines, Aïllament tèrmic i Acabats.

Amidament i abonament

m² totalment acabada, amidada en projecció horitzontal, incloent sistema de formació de pendents, barrera contra el vapor, aïllant tèrmic, capes separadores, capes de impermeabilització, capa de protecció i punts singulars (evacuació d'aigües, juntes de dilatació), incloent els encavalcaments, part proporcional de minvaments i neteja final. En coberta ajardinada també s'inclou capa drenant, producte antiarrels, terra de plantació, vegetació. No inclou sistema de reg.

Verificació

La prova de servei per a comprovar la seva estanquitat, ha de consistir en una inundació fins a un nivell de 5 cm per sota del punt més alt del lliurament durant 24 hores (quan no sigui possible la inundació, rec continu de la coberta durant 48 hores). Transcorregudes 24 hores de l'assaig d'estanquitat es destaparan els desguassos permetent l'evacuació d'aigües per a comprovar el bon funcionament d'aquests.

2. COBERTES INCLINADES

Parament de cobertura exterior d'un edifici que limita l'ambient exterior amb els espais interiors, tant en les parts opaques com a les translúcides, i en el que l'element d'acabat de coberta garanteix la estanquitat. La coberta té com a objectiu: separar, connectar i filtrar interior-exterior, satisfent els requisits de seguretat, habitabilitat i funcionalitat, garantint el compliment de les normatives actuals CTE DB HE1 Limitació de la demanda energètica, CTE DB HS1 protecció enfront de la humitat i CTE DB HS5 evacuació d'aigües. Dins de les cobertes inclinades podem trobar les de forjat inclinat, que poden ser ventilades o no i les de forjat horitzontal que poden ser ventilades o no.

Normes d'aplicació

Codi Tècnic de l'Edificació. RD. 314/2006. CTE-DB HS, Document Bàsic de Salubritat; CTE-HE1, Demanda energètica; CTE-HS1, Impermeabilitat; CTE-DB SI, Seguretat en cas d'incendi; CTE-DB HR, Protecció al soroll; CTE-DB SE-AE. Resistència la vent, Seguretat Estructural-Accions a l'edificació.

Decret d'Ecoeficiència, demanda energètica. D.21/2006.

Condicions acústiques, NBE-CA-88. BOE 8/10/1988.

UNE.

UNE 85.208-81. Permeabilitat a l'aire; UNE 85.212-83. Estanquitat; UNE 85.213-85. Resistència al vent; UNE 12.207:2000. Permeabilitat de l'aire.

UNE-EN ISO 140-4: Medición in situ del aislamiento acústico al ruido aéreo entre locales.

UNE-EN ISO 140-5: Medición in situ del aislamiento acústico al ruido aéreo de elementos de fachadas y de fachadas.

UNE-EN ISO 140-7: Medición del aislamiento acústico en los edificios y de los elementos de construcción. Parte 7: Medición in situ del aislamiento acústico de suelos al ruido de impactos

UNE-EN ISO 717: Evaluación del aislamiento acústico en los edificios y los elementos de construcción

UNE-EN ISO 717-1: Aislamiento a ruido aéreo. Para el cálculo del valor global de aislamiento y los términos de adaptación al espectro.

UNE-EN ISO 717-2: Aislamiento al ruido de impactos. Para el cálculo del valor global de aislamiento y los términos de adaptación al espectro.

Components

Sistema de formació de pendents, aïllament tèrmic, capa d'impermeabilització, teulada, sistema d'evacuació d'aigües, materials auxiliars.

Característiques tècniques mínimes

Sistema de formació de pendents. Serà necessari quan el suport resistent no tingui el pendent adequat al tipus de protecció i d'impermeabilització que es vagi a utilitzar. En coberta sobre forjat horitzontal el sistema podrà ser mitjançant: suports a base *d'envanets* de maó, *taulons* de peces alleugerides encadellades de ceràmica o formigó, rebudes amb pasta de guix, *capa de regularització* d'espessor 30 mm amb formigó, grandària màxima de l'àrid 10 mm, acabat remolinat, *estructura metàl·lica* lleugera en funció de la llum i del pendent; mitjançant placa ondulada o nervada de fibrociment, fixada mecànicament a les corretges, encavalcades lateralment una a una i frontalment en una dimensió de 30 mm com a mínim.

Aïllament tèrmic. Segons CTE DB HE1. El material de l'aïllament tèrmic ha de tenir una cohesió i una estabilitat suficient per a proporcionar al sistema la solidesa necessària enfront de les sol·licitacions mecàniques. S'utilitzaran materials amb una conductivitat tèrmica menor a 0,06 W/m.K a 10°C i una resistència tèrmica major a 0,25 m²K/W. Generalment s'utilitzaran flassades de llana mineral, panells rígids o panells semirrígids, com perlita expandida (EPB), poliestirè expandit (EPS), poliestirè extruït (XPS), poliuretà (PUR), flassades aglomerades de llana mineral (MW), Poliisocianurat (PIR).

Capa de impermeabilització. Pot ser recomanable la seva utilització en cobertes amb baixa pendent o quan l'encavalcament de les teules sigui escàs, i en cobertes exposades a aquest efecte combinat de pluja i vent. Per a aquesta funció s'utilitzaran làmines asfàltiques o altres làmines que no plantegin dificultats de fixació al sistema de formació de pendents, ni presentin problemes d'adherència per a les teules. Resulta innecessària la seva utilització quan la capa sota la teula estigui construïda per xapes ondulades o nervades encavalcades, o altres elements que prestin similars condicions d'estanquitat. La imprimació ha de ser del mateix material que la làmina. Amb materials bituminosos i bituminosos modificats, les làmines podran ser d'oxiasfalt o de betum modificat, amb poli (clorur de vinil) plastificat, amb un sistema de plaques.

Teulada. Pel rebut de les teules sobre suports continus es podrà utilitzar: morter de calç hidràulica, morter mixt, adhesius cimentosos o altres màstics adhesius, segons especificacions del fabricant del sistema. Per panells de poliestirè extruït, podran rebre's amb morter mixt, adhesius cimentosos o altres màstics adhesius compatibles amb l'aïllament, teules corbes o mixtes. La teulada podrà ser: de teula mixta de formigó, de teula ceràmica corba, de teula ceràmica plana o mixta.

Sistema d'evacuació d'aigües. Pot constar de canalons, albellons i sobreexidors, dimensionats segons el càlcul descrit en la normativa del CTE DB-HS 5. El sistema podrà ser vist o ocult. Durant l'emmagatzematge i transport dels diferents components, s'evitarà la seva deformació per incidència dels agents atmosfèrics, d'esforços violents o cops, per a això s'interposaran lones o sacs. Els apilaments de cada tipus de material es formaran i explotaran de manera que s'eviti la seva segregació i contaminació, evitant-se una exposició perllongada del material a la intempèrie, formant els apilaments sobre superfícies no contaminants i evitant les barreges de materials de diferents tipus.

Materials auxiliars. Morters, llates d'empostissat de fusta o metàl·liques, fixacions.

Control i acceptació

Es realitzaran les comprovacions corresponents d'identificació i assaig en cada un dels següents capítols: Aïllament tèrmic, teules ceràmiques o de ciment, plaques ondulades, nervades i planes, capa d'impermeabilització.

Execució

Condicions prèvies

La superfície del forjat ha de ser uniforme, plana, estar neta i mancar de cossos estranys per a la correcta recepció de la impermeabilització, segons CTE DB HS1 punt 5.1.4.1. El forjat garantirà l'estabilitat, amb fletxa mínima. En el D.T. es faran notar les especificacions relatives al tipus de teula (corba o plana, ceràmica o de formigó, dimensions, color, textura). També s'especificarà la disposició de les teules en el suport (encavalcaments frontal i lateral, rebut, sistema de fixació, etc.) i el pendent dels vessants. Es suspendran els treballs quan plogui, nevi o la velocitat del vent sigui superior a 50 km/h retiraran els materials i eines que puguin desprendre's. Quan la formació de pendents sigui l'element que serveix de suport de la impermeabilització, la seva superfície ha de ser uniforme i neta. A més a més el material que ho constitueix ha de ser compatible amb el material impermeabilitzant i amb la forma d'unió de dita impermeabilitzant a ell.

Fases d'execució

Sistema de formació de pendents. Ha de tenir una cohesió i estabilitat suficients enfront de les sol·licitacions mecàniques i tèrmiques, i la seva constitució ha de ser adequada per al rebut o fixació de la resta de components. En funció del tipus de protecció, quan no hagi capa de impermeabilització, haurà de tenir un pendent mínim cap als elements d'evacuació d'aigua, segons la taula 2.10 del CTE DB HS1. Garantirà l'estabilitat amb fletxa mínima el sistema de formació de pendents. La superfície per a suport de llates d'empostissat i panells aïllants serà plana i sense irregularitats que puguin dificultar la fixació dels mateixos. La seva constitució permetrà l'ancoratge mecànic dels llates d'empostissat. **Coberta de teula sobre forjat horitzontal:** En el cas de realitzar el pendent amb envans de sostremort, el tauler de tancament superior de la cambra d'aire haurà d'assegurar-se davant el risc de lliscament, especialment amb pendents pronunciats; alhora haurà de quedar independent dels elements sobresortints de

la coberta i amb les juntes de dilatació necessàries a fi d'evitar tensions de contracció-dilatació, tant per retracció com per oscil·lacions de la temperatura. Ho podem fer a força d'envans de sostre mort rematats amb tauler de peces alleugerides (ceràmiques o de formigó) acabades amb capa de regularització o formigó o també l'utilització de panells o plaques prefabricats no permeables a l'aigua, fixats mecànicament, bé sobre corretges recolzades en parets de tres quarts de maó, en bigues metàl·liques o de formigó; o bé sobre entramat de fusta o estructura metàl·lica lleugera. La capa de regularització del tauló, per a fixació mecànica de les teules, tindrà un acabat remolinat, pla i sense resalts que dificultin la disposició correcta dels llates d'empostissar o llistons. Quan el suport de la teulada estigui constituït per plaques ondulades o nervades, es tindran en compte l'encavalcament frontal entre plaques serà de 150 mm i l'encavalcament lateral vindrà donat per la forma de la placa i serà almenys d'una ona. Les llates d'empostissar metàl·liques per la col·locació de les teules planes o mixtes es fixaran a la distància adequada que assegurï la punta perfecta, o si escau l'encavalcament necessari de les teules. Per a teules corbes o mixtes rebudes amb morter, la dimensió i modulació de l'ona o greca de les plaques serà la més adequada a la disposició canal- cobertores de les teules que hagin d'utilitzar-se. Quan les plaques i teules corresponguin a un mateix sistema se seguiran les instruccions del fabricant. En relació amb les tensions de dilatació - contracció per efecte de les oscil·lacions de la temperatura: El tauler de tancament superior de la cambra d'aire haurà d'assegurar-se davant el risc de lliscament, especialment amb pendents pronunciats; alhora haurà de quedar independent dels elements passants de la coberta i amb les juntes de dilatació necessàries a fi d'evitar tensions de contracció-dilatació, tant per retracció com per oscil·lacions de la temperatura. Les plaques prefabricades, ondulades o grecades, que s'utilitzin per al tancament de la cambra d'aire, aniran fixades mecànicament a les corretges amb cargols autorroscants i encavalcades entre si, de manera tal que es permeti el lliscament necessari per a evitar les tensions d'origen tèrmic.

Aïllament tèrmic. Ha de col·locar-se de forma contínua i estable. *Coberta de teula sobre forjat horitzontal:* Podran utilitzar-se flassades o panells semirrígids col·locats sobre el forjat entre els suports de la cambra ventilada. *Coberta de teula sobre forjat inclinat, no ventilat:* En el cas d'emprar llates d'empostissar, l'espessor de l'aïllament coincidirà amb el d'aquests. Quan s'utilitzin panells rígids o panells semirrígids per a l'aïllament tèrmic, estaran col·locats entre llates d'empostissar de fusta o metàl·lics i adherits al suport mitjançant adhesiu bituminos. Si els panells rígids són de superfície acanalada estaran disposats amb els canals paral·lels a la direcció del ràfec i fixats mecànicament al suport resistent. *Coberta de teula sobre forjat inclinat, ventilada:* En el cas d'emprar llates d'empostissar, es col·locaran en el sentit del pendent albergant el material aïllant, conformaran la capa de aeració. L'altura de les llates d'empostissar estarà condicionada pels espessors de l'aïllant tèrmic i de la capa de aeració. La distància entre llates d'empostissar estarà en funció de l'ample dels panells, sempre que el mateix no excedeixi de 60 cm, en cas contrari, els panells es tallaran a la mesura apropiada per al seu màxim aprofitament. L'altura mínima de la cambra d'aire serà de 30 mm i sempre quedarà comunicada amb l'exterior.

Capa d'impermeabilització. Ha de col·locar-se en direcció perpendicular a la línia de màxima pendent. Les diferents capes de l'impermeabilització han de col·locar-se en la mateixa direcció i a trencajunts. Els encavalcaments han de quedar a favor del corrent d'aigua i no han de quedar alineats amb els de les fileres contigües. Excepcionalment podrà utilitzar-se en cobertes amb baixa pendent o quan l'encavalcament de les teules sigui escàs, i en cobertes especialment exposades a aquest efecte combinat de pluja i vent. Quan el pendent de la coberta sigui major que 15%, han d'utilitzar-se sistemes fixats mecànicament. *Amb materials bituminosos i bituminosos modificats.* Quan el pendent de la coberta estigui compresa entre 5 i 15%, han d'utilitzar-se sistemes adherits. Quan es vulgui independitzar el impermeabilitzant de l'element que li serveix de suport per a millorar l'absorció de moviments estructurals, han d'utilitzar-se sistemes no adherits. *Amb poli (clorur de vinil) plastificat.* Quan la coberta no tingui protecció, han d'utilitzar-se sistemes adherits o fixats mecànicament. Impermeabilització amb poliolefines. Han d'utilitzar-se làmines d'alta flexibilitat. *Impermeabilització amb un sistema de plaques.* L'encavalcament de les plaques ha d'establir-se d'acord amb el pendent de l'element que els serveix de suport i d'altres factors relacionats amb la situació de la coberta, tals com zona eòlica, tempestes i altitud topogràfica. Ha de rebre's o fixar-se al suport una quantitat de peces suficient per a garantir la seva estabilitat dependent del pendent de la coberta, del tipus de peces i de l'encavalcament de les mateixes, així com de la zona geogràfica de l'emplaçament de l'edifici. Quan es decideixi la utilització d'una làmina com impermeabilitzant, anirà simplement encavalcada, tibada i clavada i protegida pel tauler d'aglomerat fenòlic. Quan es decideixi la utilització de làmina asfàltica com impermeabilitzant, aquesta se situarà sobre suport resistent prèviament imprimit amb una emulsió asfàltica, havent de quedar fermament adherida amb bufador i fixades mecànicament amb els llistons o llates d'empostissar.

Cambrà d'aire. Durant la construcció de la coberta ha d'evitar-se que caiguin, rebaves de morter i brutícia en la cambra d'aire. Ha de situar-se en el costat exterior de l'aïllant tèrmic i ventilar-se mitjançant un conjunt d'obertures. L'altura mínima de la cambra d'aire serà de 30 mm. La cambra d'aire quedarà comunicada amb l'exterior, preferentment per ràfec i carener. *En coberta de teula ventilada sobre forjat inclinat,* la cambra d'aire es podrà aconseguir amb els llates d'empostissat únicament o afegint a aquests un entaulat d'aglomerat fenòlic o una xapa ondulada. *En coberta de teula sobre forjat horitzontal:* La cambra ha de permetre la difusió del vapor d'aigua a través d'obertures a l'exterior col·locades de manera que es garanteixi la ventilació creuada. A aquest efecte les sortides d'aire se situaran per sobre de les entrades a la màxima distància que permeti la inclinació de la coberta; les unes i les altres, es disposaran enfrontades; preferentment amb obertures en continu. Les obertures aniran protegides per a evitar l'accés d'insectes, aus i rosegadors. Quan es tracti de limitar l'efecte de les condensacions davant condicions climàtiques adverses, al marge de l'aïllant que se situï sobre el forjat horitzontal, la capa sota teula aportarà l'aïllant tèrmic necessari.

Teulada. Ha de rebre's o fixar-se al suport una quantitat de peces suficient per a garantir la seva estabilitat depenent del pendent de la coberta, l'altura màxima del aiguavés, el tipus de peces i l'encavalcament de les mateixes, així com de la ubicació de l'edifici. L'encavalcament de les peces ha d'establir-se d'acord amb el pendent de l'element que els serveix de suport i d'altres factors relacionats amb la situació de la coberta, tals com zona edifica, tempestes i altitud topogràfica. No s'admeten per a ús d'habitatge, la col·locació de la teula sense cap adherència quan l'estabilitat de la teulada es fïi exclusivament al propi pes de la teula. *Teules corbes, mixtes i planes, rebudes amb morter.* El rebut ha de realitzar-se de forma contínua per a evitar el trencament de peces en els treballs de manteniment o accés a instal·lacions. En el cas de peces cobertores, aquestes es rebran sempre en ràfecs, careners i vores laterals d'aiguavés i altres punts singulars. Amb pendents de coberta majors del 70% i zones de màxima intensitat de vent, es fixaran la totalitat de les teules. Quan les condicions ho permetin i si no es fixen la totalitat de les teules, s'alternaran fila i filera. *Teules corbes rebudes amb morter sobre suport de ram de paleta.* Les peces canals es col·locaran totes amb coca de morter o adhesiu sobre el suport. En qualsevol cas, en ràfecs, careners i vores laterals de aiguavés i altres punts singulars, es rebran canals i cobertores. Les cobertores deixaran una separació lliure de passada d'aigua comprès entre 30 i 50 mm. *Teules rebudes amb morter sobri panells de poliestirè extruït acanalats.* Han de complir que el pendent no excedeixi del 49%. Que existeixi la necessària correspondència morfològica i els teules quedin perfectament encaixades sobre els plaques. Que és rebin totes els teules de ràfecs, careners, vores laterals de aiguavés, aiguafons i careners i altres punts singulars. *Teules corbes i mixtes rebudes sobre xapes ondulades en els seus diferents formats.* L'acoblament entre la teula i el suport ondulat en els seus diferents formats resulta imprescindible per a l'estabilitat de la teulada. Quan la fixació sigui sobre xapes ondulades mitjançant llates d'empostissat metàl·lics, aquests seran perfils omega de xapa d'acer galvanitzat de 0,60 mm d'espessor mínim, col·locades paral·lel al ràfec. Les fixacions de les teules als llates d'empostissat metàl·lics es faran amb cargols rosca xapa i es realitzaran de la mateixa manera que en el cas de llates d'empostissat de fusta. Tot això es realitzarà segons especificacions del fabricant del sistema. *Teules planes i mixtes fixades mitjançant llistons i llates d'empostissat de fusta o entaulats.* Les llates d'empostissat i llistons de fusta seran de l'escarada que es determini per a cada cas, i es fixaran al suport amb la freqüència necessària tant per a assegurar la seva estabilitat com per a evitar el seu guerdament. Podran ser de fusta de pi, estabilitzades les seves tensions per a evitar guerdaments, seca, i tractada contra l'atac de fongs i insectes. Els trams de llates d'empostissat o llistons es disposaran amb juntes de 10 mm, fixant ambdós extrems a un costat i altre de la junta. Les llates d'empostissat s'interrompran en les juntes de dilatació de l'edifici i de la coberta. En cas d'existir una capa de regularització de taulers, sobre les quals hagin de fixar-se llistons o llates d'empostissat, tindrà un espessor ≥ 30 mm. Els claus penetraran 25 mm en llates d'empostissat d'almenys 50 mm. Els claus i cargols per a la fixació seran preferentment de coure o d'acer inoxidable, i els enganxis i claudòtors d'acer inoxidable o acer zincat. S'evitaran la utilització d'acer sense tractament anticorrosió.

Sistema d'evacuació d'aigües. Canalons: per a la formació del canaló han de disposar-se elements de protecció prefabricats o realitzats in situ. Han de disposar-se amb un pendent cap al desguàs del 1% com a mínim. Les peces de la teulada que aboquen sobre el canaló han de sobresortir 5 cm com a mínim sobre el mateix. Quan el canaló sigui vist, ha de disposar-se la vora més propera a la façana de tal forma que quedi per sobre de la vora exterior del mateix. Poden ser vistos i ocults. En ambdós casos els canalons es disposaran amb lleuger pendent cap a l'exterior, afavorint el vessament cap a fora, de manera que un eventual embassament no reverteixi a l'interior. Per a la construcció de canalons de zinc, se soldaran les peces en tot el seu perímetre, les abraçadores a les que se subjectarà la xapa, s'ajustaran a la forma de la

mateixa i seran de platina d'acer galvanitzat. Es col·locaran a una distància màxima de 50 cm i passat almenys 15 mm de la línia de teules del ràfec. Quan s'utilitzin sistemes prefabricats, amb acreditació de qualitat o document d'idoneïtat tècnica, se seguiran les instruccions del fabricant. Quan el canaló estigui situat al costat d'un parament vertical els elements de protecció per sota de les peces de la teulada han de disposar-se de tal forma que cobreixin una banda a partir de la trobada de 10 cm d'amplària com a mínim;) quan la trobada sigui en la part superior i intermedia del aiguavés, els elements han de cobrir 10 cm d'amplària com a mínim. Cada baixant servirà a un màxim de 20 m de canaló. *Canaletas de recollida.* El ç dels albellons de les canaletas de recollida de l'aigua en els murs parcialment estancs ha de ser 110 mm com a mínim. Els pendents mínims i màxims de la canaleta i el nombre mínim d'albellons en funció del grau de impermeabilitat exigint al mur han de ser els quals s'indiquen en la normativa CTE DB HS1 taula 3.3.

Punts singulars. En la trobada de la coberta amb un parament vertical han de disposar-se elements de protecció prefabricats o realitzats in situ. Els elements de protecció han de cobrir com a mínim una banda del parament vertical de 25 cm d'altura per sobre de la teulada. Quan la trobada es produeixi en la part inferior del aiguavés, ha de disposar-se un canaló. Quan es produeixi en la part superior o lateral del aiguavés, els elements de protecció han de col·locar-se per sobre de les peces de la teulada i perllongar-se 10 cm com a mínim des de la trobada.

Ràfec, les peces de la teulada han de sobresortir 5 cm com a mínim i mitja peça com a màxim del suport que conforma el ràfec. En la vora lateral han de disposar-se peces especials que volin lateralment més de 5 cm. *Aiguafons* Han de disposar-se elements de protecció prefabricats o realitzats in situ. Les peces de la teulada han de sobresortir 5 cm com a mínim sobre l'aiguafons. La separació entre les peces de la teulada dels dos aiguavés ha de ser 20 cm com a mínim. *Careners* Han de disposar-se peces especials, que han de solapar 5 cm com a mínim sobre les peces de la teulada d'ambdós aiguavés. Les peces de la teulada de l'última filada horitzontal superior i les de la cunbrera han de fixar-se. Quan no sigui possible el solapament entre les peces d'una cunbrera en un canvi de direcció o en una trobada de careners aquesta trobada ha d'impermeabilitzar-se amb peces. *Lluernaris* Han d'impermeabilitzar-se les zones del aiguavés que estiguin en contacte amb el cèrcol del lluernari mitjançant elements de protecció prefabricats o realitzats in situ. En la part inferior del lluernari, els elements de protecció han de col·locar-se per sota de les peces de la teulada i perllongar-se 10 cm com a mínim des de la trobada i en la superior per damunt i perllongar-se 10 cm com a mínim. *Juntes de dilatació.* En el cas de aiguavés continu de més de 25 m, o quan entre les juntes de l'edifici la distància sigui major de 15 m, s'estudiarà l'oportunitat de formar juntes de coberta, en funció de la teulada i de les condicions climàtiques del lloc.

Control i acceptació

Es realitzaran les comprovacions d'identificació i assaigs en cadascun dels següents capítols: formació de aiguavés, taulers, impermeabilització, aïllaments, tipus de teules, ràfec, careners, lluernaris, aiguafons.

Amidament i abonament

m² de coberta, totalment acabada, amidada sobre els plànols inclinats i no referida a la seva projecció horitzontal, incloent els solapaments, part proporcional de minvaments i trencaments, amb tots els accessoris necessaris; així com col·locació, segellat, protecció durant les obres i neteja final. No s'inclouen canalons ni albellons

Verificació

La prova de servei per a comprovar la seva estanqueïtat, ha de consistir en la inundació per rec continu de la coberta durant 48 hores. Transcorregudes 24 hores de l'assaig d'estanqueïtat es destaparan els desguassos permetent l'evacuació d'aigües per a comprovar el bon funcionament d'aquests.

3. OBERTURES - LLUERNARIS

Element prefabricat de tancament d'obertures, per a la il·luminació de locals, amb possibilitat de ventilació regulable, en cobertes de pendent no superior al 5%. Muntatge de clara boia prefabricada de metacrilat, practicable o no, per a tancament de buit d'il·luminació en cobertes.

Normes d'aplicació

Codi Tècnic de l'Edificació. RD. 314/2006. CTE-DB HS, Document Bàsic de Salubritat; CTE-HE1, Demanda energètica; CTE-HS1, Impermeabilitat; CTE-DB SI, Seguretat en cas d'incendi; CTE-DB HR, Protecció al soroll; CTE-DB SE-AE, Resistència la vent, Seguretat Estructural-Accions a l'edificació.

Decret d'Ecoeficiència, demanda energètica. D.21/2006.

Condicions acústiques, NBE-CA-88. BOE 8/10/1988.

UNE.

UNE 85.208-81. Permeabilitat a l'aire; UNE 85.212-83. Estanquitat; UNE 85.213-85. Resistència al vent; UNE 12.207:2000. Permeabilitat de l'aire.

UNE-EN ISO 140-4: Medición in situ del aislamiento acústico al ruido aéreo entre locales.

UNE-EN ISO 140-5: Medición in situ del aislamiento acústico al ruido aéreo de elementos de fachadas y de fachadas.

UNE-EN ISO 140-7: Medición del aislamiento acústico en los edificios y de los elementos de construcción. Parte 7: Medición in situ del aislamiento acústico de suelos al ruido de impactos

UNE-EN ISO 717: Evaluación del aislamiento acústico en los edificios y los elementos de construcción

UNE-EN ISO 717-1: Aislamiento a ruido aéreo. Para el cálculo del valor global de aislamiento y los términos de adaptación al espectro.

UNE-EN ISO 717-2: Aislamiento al ruido de impactos. Para el cálculo del valor global de aislamiento y los términos de adaptación al espectro.

Components

Cúpula, sòcol, sistema de fixació, membrana impermeabilitzant, bastiment de fusta per a fixació de claraboies col·locat sobre sòcol d'obra, muntatge de lluernari de plaques de policarbonat de 10 mm de gruix, amb suports de perfil d'alumini i junts d'estanquitat, per a tancament de buit d'il·luminació en cobertes.

Característiques tècniques mínimes

Cúpula. De material sintètic termoestable. Impermeable i inalterable als agents atmosfèrics.

Sòcol. Podrà ser prefabricat amb material i característiques iguals a la cúpula, o de fàbrica realitzada amb totxana i morter. Amb sòcol prefabricat amb fixacions mecàniques. Per a sòcol d'obra es col·loca sobre llistó de fusta.

Sistema de fixació. Serà estanc a la pluja.

Membrana impermeabilitzant amb làmina de superfície autoprotegida.

Control i acceptació

Es realitzaran les comprovacions corresponents d'identificació i assaig en cada un dels següents capítols: Materials ceràmics. Impermeabilització, Cúpula, sòcol de material sintètic i sistema de fixació.

Execució

Condicions prèvies

El forjat garantirà l'estabilitat, amb fletxa mínima. No existirà cap incompatibilitat entre l'impermeabilitzant de la coberta i el de la claraboia. La coberta estarà en la fase d'impermeabilització. Es suspendran els treballs quan existeixi pluja, neu o la velocitat del vent sigui superior a 50 km/h, en aquest últim cas es retiraran els materials i eines que puguin desprendre's. La impermeabilització de la coberta s'ha de realitzar abans de col·locar l'element. El suport s'ha d'anivellar amb una recrescuda de morter.

Fases d'execució

Replanteig.

Sòcol. L'element ha de ser estable i resistent. Les peces han d'estar col·locades a trencajunt i les filades han de ser horitzontals. Les cantonades han de quedar travades per filades alternatives. Ha de quedar travada a l'obra en els acords amb altres elements constructius.

Sòcol de fàbrica. Ambdues cares del sòcol haurien d'anar esquerdejades, arrebossat reglejat i remolinades de 1 cm d'espessor.

Fixació del sòcol. Claraboia per a sòcol prefabricat; el sòcol de la claraboia ha de quedar fixat mecànicament al suport. La distància entre les fixacions ha de ser ≤ 30 cm i sempre una a cada cantonada. Entre el sòcol i la claraboia hi ha d'haver un sistema de circulació d'aire per a evitar condensacions. Alçària del sòcol sobre la capa d'acabat de la coberta: ≥ 15 cm.

Claraboia per a sòcol d'obra col·locada sobre llistó de fusta; ha d'estar fixada mecànicament al suport. Entre el sòcol i la claraboia hi ha d'haver un sistema de circulació d'aire per a evitar condensacions. Alçària del punt més baix de la claraboia sobre l'acabat de la coberta: ≥ 15 cm.

Claraboia sense sòcol, col·locada sobre el sostre; ha d'estar fixada mecànicament al sostre i la distància entre les fixacions ha de ser ≤ 40 cm. La superfície de fixació de la claraboia ha d'estar protegida fins al començament de la volta amb una làmina impermeabilitzant autoprotegida. El junt d'unió entre la capa impermeabilitzant i la volta de la claraboia s'ha de segellar amb betum calent i ha de ser ≥ 4 cm.

Protecció i impermeabilització del sòcol. La membrana impermeabilitzant es col·locarà vorejant el sòcol fins a la cara interior i encavalcarà 30 cm sobre la impermeabilització de la coberta. La membrana cobrirà els claus de fixació (en el cas de sòcol prefabricat). Les làmines de

impermeabilització es col·locaran encavallades. La imprimació ha de ser del mateix material que la làmina. S'evitaran bosses d'aire en les làmines adherides.

Fixació de la cúpula al sòcol o al sostre, i col·locació dels elements de protecció i d'estanquitat de les fixacions.

El conjunt dels elements col·locats ha de ser estanc. Les claraboies es distribuïran de manera homogènia sobre la coberta de la zona a il·luminar evitant la coincidència amb els seus elements estructurals i igualment amb les juntes de dilatació. *Cúpula.* Quan vagi sobre sòcol de fàbrica anirà fixada als tacs amatents en el sòcol interposant les volanderes de goma. En el cas de claraboies amb sòcol prefabricat, es fixarà a la coberta amb claus separats 30 cm. Per a cúpules practicables, s'utilitzarà cercol rígid solidari a la cúpula amb ribet de goma per a tancament hermètic amb sòcol. Durà un dispositiu d'obertura accionable des de l'interior del local que permetrà graduar l'obertura de la claraboia i deixar-la fixa en la posició desitjada. En els locals on puguin produir-se gasos i vapors industrials agressius, serà necessari realitzar un estudi especial de protecció de claraboies. Quan puguin produir-se efectes de succió sobre la coberta superiors a 50 kg/m², es recomana fer un estudi especial de la claraboia. Quan siguin previsibles temperatures ambient superiors a 40°C, s'empraran exclusivament claraboies amb sòcol prefabricat. *Bastiment.* Replanteig de la posició i dels elements de fixació del bastiment. Anivellat del bastiment i fixació a l'obra. Retirada dels elements de protecció i repàs dels forats amb massilla. S'ha de muntar amb elements que garanteixin l'escairat fins que quedi ben travat a l'obra. En treure aquests elements de protecció s'han de tancar els forats amb massilla. El bastiment ha de quedar travat a l'obra amb fixacions mecàniques a distàncies <= 30 cm. Ha de quedar a escaire i al nivell previst.

Control i acceptació

Els materials o unitats d'obra que no s'ajustin a l'especificat haurien de ser retirats o, si escau, demolida o reparada la part d'obra afectada.

Amidament i abonament

ut de claraboia col·locada amb cúpula sobre sòcol. Completament acabada DT. Fins i tot part proporcional de minvaments i encavalcades, esquerdejat, arrebossat reglejat i remolinades per ambdues cares per a sòcols de fàbrica, elements especials, protecció durant les obres i neteja final.

3.1. Claraboies transitables

Formació de claraboia trepitjable de peces de vidre emmotllat i premsat, col·locades amb morter de ciment, capaces de suportar sobrecàrregues no superiors a 600 kg/m², en cobertes planes de pendent no superior al 15%.

Components

Rajola de vidre, junta entre plaques, la resta de components de la instal·lació, armadura en barres corrugades per a formació de claraboies trepitjables, encofrat amb tauler de fusta per a formació de claraboies trepitjables.

Característiques tècniques mínimes.

Rajola de vidre. Modelat de vidre amb un mòdul d'elasticitat de 7.300 kg/m², una transmissió lluminosa del 90%, d'espessor mínim de les parets de 10 mm. Presentarà dibuix antilliscant en la seva cara trepitjable i cavitat en l'oposada, la superfície lateral haurà d'assegurar la seva adherència al formigó.

Junta entre plaques. Planxa de plom de 2,50 mm d'espessor, màstic d'aplicació en calent amb base de quitrà i fibra de vidre i segellat que haurà de ser incorruptible i impermeable, compatible amb el vidre i el màstic de farciment.

Làmina separadora. Làmina bituminosa de 0,30 cm d'espessor.

Control i acceptació

Es realitzaran les comprovacions corresponents d'identificació i assaig en cada un dels següents capítols: rajola de vidre, formigó armat, làmina separadora.

Execució

Condicions prèvies

La resta de l'estructura garantirà l'estabilitat, amb fletxa mínima, de placa de vidre i el material màstic de replè.

S'han d'aturar els treballs quan la velocitat del vent sigui superior a 50 km/h o plougui. S'ha de col·locar sobre el suport, abans de començar l'execució de la placa, una làmina bituminosa de gruix >= 0,3 cm, que ha de complir les especificacions del seu plec de condicions.

Fases d'execució

Neteja i preparació de l'encofrat.

Replanteig de les línies dels nervis.

Col·locació de les peces.

Rajoles de formigó translúcid. Les rajoles es distribuïran de manera homogènia en la coberta del local a il·luminar, evitant la coincidència amb les juntes de l'edifici. Cada placa de formigó translúcid estarà sustentada, almenys en dos dels seus costats oposats, per elements estructurals capaços de resistir el pes propi de la placa i les sobrecàrregues previsible sobre la mateixa. El lliurament mínim de les plaques serà de 8 cm en el suport i la separació entre els modelatges de 5 cm. Es garantirà una fletxa no superior al 1/400 de la llum en les dues direccions.

Formigó armat. El formigó s'estendrà entre els modelats, es col·locaran les armadures, abocant-se després formigó fins a enrasar amb la cara superior de les rajoles. Es compactarà mitjançant picat.

Junta entre plaques. La planxa de plom es col·locarà en el moment del formigonat de les plaques. Els solapaments entre planxes seran de 10 mm.

Làmina separadora. Garantirà la independència de la placa als esforços originats per les deformacions de la resta de l'obra.

Paràmetres de col·locació: a les lloses amb un gruix de 25mm, els nervis perimetrals han de tenir un gruix superior o igual a 13cm, recolzar-se sobre un suport superior o igual a 8cm, amb una alçària del segellat inferior, superior o igual a 1,65cm; les lloses amb un gruix de 50mm, els nervis perimetrals han de tenir un gruix superior o igual a 15cm, recolzades sobre un suport superior o igual a 10cm, amb una alçària del segellat inferior, superior o igual a 2,35cm.

Armadura. Les armadures col·locades han d'estar netes, sense òxids no adherents, pintures, greixos ni altres substàncies perjudicials. Les armadures principals han de ser perpendiculars tant al suport com a les armadures secundàries i han de ser paral·leles al perímetre del suport. Hi ha d'haver una doble armadura en els nervis perimetrals de suport. Les armadures han d'estar subjectades sòlidament entre elles perquè puguin mantenir la seva posició durant l'abocada i la compactació del formigó. Distància entre les barres i les peces de vidre: ≥ 2 cm. Recobriments d'armadures: ≥ 1 cm.

Encofrat. Els elements que formen l'encofrat i les seves unions han de ser suficientment rígids i resistents per a garantir les toleràncies dimensionals i per a suportar, sense assentaments ni deformacions perjudicials, les accions estàtiques i dinàmiques que comporta el seu formigonament i compactació. Ha de ser suficientment estanc per a impedir una pèrdua apreciable de pasta entre els junts. El fons de l'encofrat ha de ser net en el moment de formigonar. Ha d'estar muntat de manera que permeti un desencofratge fàcil, que s'ha de fer sense xocs ni sotragades. El número i la separació dels puntals de suport de l'encofrat, ha de ser d'acord amb la càrrega total de l'element a formigonar. Han d'anar degudament travats en ambdós sentits. Els moviments locals de l'encofrat han de ser ≤ 5 mm, i els moviments del conjunt han de ser inferiors a 1/1000 de la llum. El termini del desencofrat ha de ser el que indiqui la DF.

Abocada del morter en els nervis. El conjunt dels elements col·locats ha de ser estanc. El conjunt de l'element ha de ser monolític. Les peces han de quedar alineades longitudinalment i transversalment. No hi ha d'haver cap contacte entre l'armadura o el suport metàl·lic i les peces de vidre. El junt perimetral ha d'estar segellat per dues zones, la inferior amb un màstic d'aplicació en calent compost per quitrà i fibra de vidre; i la resta amb un segellat incorruptible, impermeable i compatible amb el vidre i amb el segellat. El morter ha de quedar enrasat amb la cara superior de les peces. Les rajoles i el formigó armat formaran entre si una retícula ortogonal. La superfície total de lluernaris estarà en funció de les coordenades geogràfiques de l'emplaçament, la neteja de l'ambient a l'interior del local i l'altura d'aquest.

Control i acceptació

Els materials o unitats d'obra que no s'ajustin a l'especificat haurien de ser retirats o, si escau, enderrocada o reparada la part d'obra afectada.

Amidament i abonament

m² de solera de modelats trepitjables de vidre premsat. Completament acabada segons projecte. Fins i tot part la proporcional de minvaments i solapes, encofrat i desencofrat, part proporcional d'elements de dilatació i segellat de juntes, protecció durant les obres i neteja final. kg d'armadura, de pes calculat segons especificacions de la DT.

SUBSISTEMA FAÇANES

1. TANCAMENTS

Element construït que tanca o limita un edifici, essent la part opaca de la façana, donant les prestacions de confort, aïllament i protecció contra la humitat segons CTE DB HE1, Limitació de la demanda energètica, CTE DB HS1 Protecció enfront de la humitat.

Normes d'aplicació

Codi Tècnic de l'edificació. RD. 314/2006. CTE-DB SI. Seguretat en cas d'incendi; CTE-DB HE1. Limitació de la demanda energètica; CTE-DB SE-AE. Seguretat Estructural, Accions a l'Edificació; CTE-DB HS1. Protecció enfront de la humitat, Apartat 2.3. Fachadas; CTE-DB HR. Protecció enfront del soroll.

Norma Bàsica de la Edificació, NBE-CA-88. BOE. 08/10/1988. Condiciones acústicas de los edificios.

Ley del ruido, Ley 37/2003. BOE. 18/11/2003.

Contaminación acústica. RD. 1513/2005.

Normas sobre la utilización de las espumas de urea-formol usadas como aislantes en la edificación. BOE. 13; 11/05/1984.

UNE

UNE-EN ISO 140-4: Medición in situ del aislamiento acústico al ruido aéreo entre locales.

UNE-EN ISO 140-5: Medición in situ del aislamiento acústico al ruido aéreo de elementos de fachadas y de fachadas.

UNE-EN ISO 140-7: Medición del aislamiento acústico en los edificios y de los elementos de construcción. Parte 7: Medición in situ del aislamiento acústico de suelos al ruido de impactos

UNE-EN ISO 717: Evaluación del aislamiento acústico en los edificios y los elementos de construcción

UNE-EN ISO 717-1: Aislamiento a ruido aéreo. Para el cálculo del valor global de aislamiento y los términos de adaptación al espectro.

UNE-EN ISO 717-2: Aislamiento al ruido de impactos. Para el cálculo del valor global de aislamiento y los términos de adaptación al espectro.

1.1. Façanes industrialitzades

1.1.1. Murs cortina

Tancament d'edificis constituït per elements lleugers opacs o transparents fixats a una estructura auxiliar ancorada a l'estructura de l'edifici, on la fusteria pot quedar vista o oculta.

Components

Bases de fixació en els forjats, ancoratges, estructura auxiliar, sistema de fixació del vidre, enviramet, elements opacs de tancaments, junta preformada d'estanquitat, producte de segellat.

Característiques tècniques mínimes

Bases de fixació en els forjats. Estaran constituïdes per perfil d'acer amb un espessor mínim de galvanització per immersió de 40 micres. Així mateix duran soldades un mínim de dues patilles d'ancoratge i es disposaran uniformement repartides. Aniran proveïdes dels elements necessaris per a l'acoblament amb l'ancoratge.

Ancoratges. Estarà constituït per perfil d'acer amb un espessor mínim de galvanització per immersió de 40 micres. Així mateix anirà proveït dels elements necessaris per a l'acoblament amb la base de fixació, de manera que permeti el reglatge dels elements del mur cortina en les seves dues direccions laterals, i altra normal al mateix. Absorbirà els moviments de dilatació de l'edifici.

Estructura auxiliar. Existeixen dos sistemes: muntants verticals i travessers horitzontals, o únicament muntants verticals. Els muntants i travessers no presentaran deformacions ni guerxaments, el seu aspecte superficial estarà exempt de ratlles, cops o abonyegadura i els seus talls seran homogenis. Anirà proveït dels elements necessaris per a l'acoblament amb els ancoratges, travessers o panells complets i amb els muntants superior i inferior. Els muntants duran en els extrems els elements necessaris per a l'acoblament amb els panells i vindran protegits superficialment contra els agents corrosius. Els travessers i muntants podran ser d'alumini, d'espessor mínim 2 mm; acer conformat, d'espessor mínim 0,80 mm; acer inoxidable, d'espessor mínim 1,50 mm; PVC, etc. La perfil·laria serà amb/sense trencament de pont tèrmic. Les bases de fixació, l'ancoratge i l'estructura auxiliar haurien de tenir la resistència suficient per a suportar el pes dels elements del mur cortina planta per planta.

Sistema de fixació del vidre. La fixació del vidre a l'estructura portant es podrà aconseguir per dues tècniques diferents: fixació mecànica mitjançant peces metàl·liques i trepants practicats al vidre; envidrament estructural: fixació elàstica amb adhesius, generalment silicones d'alt mòdul.

Envidrament. En cas que la fixació a l'estructura portant sigui mecànica, el vidre haurà de ser obligatòriament temperat. En cas envidrament estructural, el vidre podrà ser monolític o amb cambra d'aire, recuit, temperat, laminar, incolor, de color i amb capes selectives ja siguin reflectants o sota emissives. En ampits sempre seran vidres temperats. L'envidrament sempre durà un tractament de vores, com a mínim cantell sorrenc.

Elements opacs de tancament. Al seu torn estaran constituïts per una placa exterior i altra interior (d'acer, alumini, coure, fusta, vidre, zinc, etc.), amb un material aïllant intermediari que serà higroscòpic, (llana de vidre, poliestirè expandit, etc.). Els elements opacs seran resistents a l'abradió i als agents atmosfèrics.

Junta preformada d'estanqueïtat. Podrà ser de policloropropè, de PVC, etc.

Producte de segellat. Podrà ser de tipus Thiokol, silicones, etc.

Control i acceptació

Es realitzaran les comprovacions corresponents d'identificació i assaig en cada un dels següents capítols: Perfils d'alumini anoditzat, Perfils laminats i xapes, Taulers de fusta o suro, Vidre, Escumes elastomèriques i Llana de vidre.

Execució

Condicions prèvies

En la vora del forjat inferior es marcaran els eixos de modulació passant-los mitjançant ploms a les successives plantes. Es comprovarà que estan col·locades totes les bases de fixació i existeix presa d'energia elèctrica cada 20 m., com a màxim en cada planta. El producte de segellat s'aplicarà a temperatura superior a 0 °C.

Fases d'execució

Els ancoratges es fixaran a les bases de fixació de manera que permeti el reglatge del muntant una vegada col·locat. Es muntaran els muntants en façana unint-los als ancoratges per la seva banda superior permetent la regulació en les seves tres direccions, per a assolir la modulació, aplomat i anivellació. En l'extrem superior del muntant s'acoblarà un casquet que permeti el suport amb el muntant superior. Entre els muntants quedarà una junta de dilatació de 2 mm/m, mínima. Els travessers s'uniran als muntants per mitjà de casquets i altres sistemes. Entre el muntant i travesser, quedarà una junta de dilatació de 2 mm/m. Es col·locarà l'element opac o transparent de tancament sobre el mòdul del mur cortina, fixant-se a ell mitjançant ribets a pressió o altres sistemes. Es col·locarà la junta preformada d'estanqueïtat al llarg de les trobades del mur cortina amb els elements d'obra gruixuda, així com en la unió amb els elements opacs, transparents i fusteries, de manera que asseguri l'estanqueïtat a l'aire i a l'aigua permetent els moviments de dilatació del mur cortina. El panell complet s'unirà als muntants per casquets a pressió i angulars cargolats que permetin la dilatació, fent coincidir aquesta unió amb els perfils horitzontals del panell. Si s'escau, l'element de fusteria s'unirà per cargols amb juntes d'expansió o altres sistemes flotants a l'estructura auxiliar del mur cortina. En cas d'envidrament estructural, l'encolat dels vidres als bastidors metàl·lics es farà sempre en un taller climatitzat, mai a l'obra, per a evitar risc de brutícia o condensacions.

Acabats. El producte de segellat s'aplicarà en tot el perímetre de les juntes, comprovant abans d'estendre-la que no existeixen òxids, pols, grassa o humitat.

Control i acceptació

Una comprovació per planta. Es realitzaran les comprovacions corresponents d'identificació o assaig en cada un dels següents capítols: Muntants i travessers, mur cortina, junta i segellat.

Verificacions

Prova de servei. Estanqueïtat de panys de façana a l'aigua de vessament. Resistència de muntant i travesser: apareixen deformacions o degradacions. Resistència de la cara interior dels elements opacs: s'esquerda o degrada el revestiment o s'ocasionen deterioracions en la seva estructura. Resistència de la cara exterior dels elements opacs: existeixen deformacions, degradacions, esquerdes, deterioracions o defectes apreciables.

Amidament i abonament

m² de superfície de mur cortina executada (estructura, panells, envidrament), incloent o no l'estructura auxiliar fins i tot peces especials d'ancoratge, segellat i posterior neteja.

1.1.2. Panells lleugers

Tancament opac d'edificis, sense funció estructural, constituït per elements prefabricats lleugers anclats a l'estructura de l'edifici.

Components

Panell, Sistema de subjecció, Juntes, Sellant

Característiques tècniques mínimes

Panell. El panell es subministrarà amb el seu sistema de subjecció a l'estructura de l'edifici, que garantirà, una vegada col·locat el panell, la seva estabilitat així com la seva resistència a les sol·licitacions previstes. El panell podrà ser d'un material homogeni, (plàstic, metàl·lic, etc.), o bé compost de capa exterior de tipus plàstic o metàl·lic (acer, alumini, acer inoxidable, fusta, material sintètic etc.), capa intermitja de material aïllant i una làmina interior de material plàstic, metàl·lic, fusta, etc. Els cantells del panell presentaran la forma adequada i/o es subministrarà amb els elements accessoris necessaris perquè les juntes resultants de la unió entre panells i d'aquests amb els elements de la façana, una vegada segellades i acabades siguin estances a l'aire i a l'aigua i no donin lloc a ponts tèrmics. El material que constitueixi l'aïllament tèrmic podrà ser fibra de vidre, escuma rígida de poliestirè extruïda, escuma de poliuretà, etc. En cas de panells d'acer aquest duran algun tipus de tractament com prelacat, galvanització, etc. En cas de panells d'alumini, l'espessor mínim del anoditzat serà de 20 micres en exteriors i 25 micres en ambient marí. En cas d'anar lacats, l'espessor mínim del lacat serà de 80 micres.

Sistema de subjecció. Quan la rigidesa del panell no permeti un sistema de subjecció directe a l'estructura de l'edifici, el sistema inclourà elements auxiliars com corretges en Z o C, perfils intermedis d'acer, etc., a través dels quals es realitzarà la fixació. S'indicaran les toleràncies que permet el sistema de fixació, d'aploamat entre l'element de fixació més sortint i qualsevol altre i de distància entre plànols horitzontals de fixació. Els elements metàl·lics que comprenen el sistema de subjecció quedaran protegits contra la corrosió. El sistema de fixació del panell a l'estructura secundària podrà ser vist o ocult mitjançant clips, cargols autorroscants, etc.

Juntes. Les juntes entre panells podran ser plenes, o mitjançant perfils, etc.

Sellant. Podrà ser mitjançant productes pastosos o bé perfils preformats.

Control i acceptació

Es realitzaran les comprovacions corresponents d'identificació i assaig en cada un dels següents capítols: Perfils d'alumini anoditzat, Perfils laminats i xapes, Taulers de fusta o suro i Llana de vidre.

Execució

Condicions prèvies

Es replantejaran els eixos verticals de juntes a cada planta els eixos horitzontals de juntes i es fixaran els elements de subjecció del panell als elements previstos ancorats a l'estructura de l'edifici.

Fases d'execució

Es subjectaran provisionalment els panells, i s'alinearan, anivellaran i aplomaran tots els panells d'una mateixa planta. S'amidarà l'ample de la junta en tot el seu perímetre. Se subjectaran definitivament els panells als elements que s'hauran previst ancorats a l'estructura de l'edifici.

Acabats. El producte de segellat s'aplicarà en tot el perímetre de les juntes per a garantir la seva estanqueïtat i acabat exterior, comprovant abans que aquestes estaran netes de pols, olis o grasses.

Control i acceptació

Una comprovació cada 100 m² de façana i no menys d'un per planta.

Les condicions de no acceptació podran ser: l'alineació de panells amidada en els cantos dels panells present variacions superiors a la tolerància de fabricació més 2 mm en 1 m, l'aploamat entre dos panells present variacions superiors a 2 mm comprovada amb regla de 1 m, la subjecció sigui distinta a l'especificada per la D.F., presència d'elements metàl·lics no protegits contra l'oxidació, l'ample de la junta vertical sigui inferior a l'ample mínim, l'ample de la junta horitzontal sigui inferior a l'ample mínim.

Verificació

Prova de servei. Estanqueïtat de panys de façana a l'aigua de vessament.

Amidament i abonament

m² de superfície de tancament executat (panells, juntes i segellat), fins i tot peces especials d'ancoratge a l'estructura auxiliar o de l'edifici, i posterior neteja.

1.1.3. Panells pesats

Tancament d'edificis, sense funció estructural, constituït per elements prefabricats pesats ancorats a l'estructura de l'edifici.

Components

Panell, Sistema de subjecció, Juntes i Sellant.

Característiques tècniques mínimes

Panell. El panell de formigó podrà ser de tipus: *Massís*, amb diferents acabats superficials; *Alleugerit amb blocs alleugerants*; *Compost*, format per dues capes de formigó i una intermèdia de material aïllant; *De blocs de formigó o ceràmics*. El panell presentarà les seves arestes definides i estarà exempt de fissures i coqueries que puguin afectar a les seves condicions de funcionalitat. Els cantells del panell presentaran la forma adequada perquè les juntes resultants de la unió entre panells i d'aquests amb els elements de la façana, una vegada segellades i acabades, siguin estances a l'aire i a l'aigua i no donin lloc a ponts tèrmics. Serà capaç de resistir les sol·licitacions derivades del desmoldejat i aixecament pel transport i de l'hissat i muntatge en obra. Se subministrarà amb el seu sistema de subjecció a l'estructura de l'edifici, que garantirà, una vegada col·locat el panell, la seva estabilitat així com la seva resistència a les sol·licitacions previstes. S'indicaran els coeficients de dilatació tèrmica i d'inflament, així com les toleràncies de fabricació i resistència tèrmica del panell.

Sistema de subjecció. Garantirà la fixació del panell a l'estructura de l'edifici, així com la seva resistència a les sol·licitacions de vent i variacions de temperatura. Quedaran protegits contra la corrosió.

Juntes. Quan el panell constitueixi només la fulla exterior del tancament, podran adoptar-se cantells plans que donin lloc a juntes horitzontals i verticals plans. Quan el panell constitueixi el tancament complet, s'adoptarà preferentment entre panells: en cantells horitzontals, formes que donin lloc a juntes amb ressalts i rebaixos complementaris; en cantells verticals, formes que donin lloc a juntes amb cambra de descompressió.

Sellant. Podrà ser de productes pastosos (morters elàstics, morters de resines, etc.) o bé perfils preformats i gomes.

Control i acceptació

Es realitzaran les comprovacions corresponents d'identificació i assaig en cada un del capítol: *Perfils laminats i xapes*, Identificació. Material. Dimensions. Espessors i característiques. Comprovació de protecció i acabat dels perfils.

Els materials i equips d'origen industrial, haurien de complir les condicions funcionals i de qualitat que es fixen en les corresponents normes i disposicions vigents relatives a fabricació i control industrial. Quan el material o equip arribi a obra amb certificat d'origen industrial que acrediti el compliment d'aquestes condicions, normes o disposicions, la seva recepció es realitzarà comprovant, únicament, les seves característiques aparents.

Execució

Condicions prèvies

Es replantejarà i es fixaran els elements de subjecció del panell als elements previstos ancorats a l'estructura de l'edifici, posteriorment es replantejaran els eixos verticals de juntes, i planta a planta, els eixos horitzontals de juntes

Fases d'execució

S'eleva i situarà el panell a la façana. Es subjectarà el panell, i s'alinejarà, anivellarà i aplomarà el panell una vegada presentats tots els panells d'una planta o aquells que hagin de quedar compresos entre elements fixos de la façana. S'amidarà l'ample de la junta en tot el seu perímetre. Se subjectarà definitivament el panell als elements que s'hauran previst ancorats a l'estructura de l'edifici. Quan la solució de junta vertical sigui amb cambra de descompressió, s'impermeabilitzarà el cantell superior del panell en una longitud no menor de 10 cm a cada costat de la junta, previ a la col·locació dels panells superiors.

Acabats. El producte de segellat s'aplicarà en tot el perímetre de les juntes per a garantir la seva estanqueïtat i acabat exterior, comprovant abans que aquestes estaran netes de pols, olis o grasses.

Control i acceptació

Una comprovació cada 100 m² de façana i no menys d'un per planta.

Les condicions de no acceptació podran ser: L'alineació i aplomat de panells amidada en els cants dels panells present variacions superiors a la tolerància de fabricació més 2 mm. La subjecció sigui distinta a l'especificada per la D.F. L'ample de la junta vertical sigui inferior a l'ample mínim. L'ample de la junta horitzontal sigui inferior a l'ample mínim. Presència d'elements metàl·lics no protegits contra l'oxidació. L'ample de la junta no quedi totalment tancat pel sellador. La presència de rebaves o despreniments. En juntes amb cambra de descompressió el sellador s'ha introduït en la cambra i/o s'ha segellat la zona de comunicació d'aquesta amb l'exterior.

Verificació

Estanqueïtat de panys de façana a l'aigua de vessament.

Amidament i abonament

m² de superfície de tancament executat, incloent panells, juntes i segellat, fins i tot peces especials d'ancoratge i posterior neteja.

1.2. Façanes de fàbrica

Tancament de maó d'argila cuita o bloc d'argila alleugerida o de formigó, pres amb morter compost per ciment i/o calç, sorra, aigua i de vegades additius, que constitueix façanes compostes de diverses fulles, amb/sense cambra d'aire, podent ser sense revestir (cara vista) o amb revestiment, de tipus continu o aplacat.

Components

Revestiment exterior. Si l'aïllant es col·loca en la part exterior de la fulla principal de maó, podrà ser d'adhesiu cimentós millorat armat amb malla de fibra de vidre acabat amb revestiment plàstic prim, etc. Si l'aïllant es col·loca en la part interior, podrà ser de morter amb additius hidrofugants, etc.

Fulla principal. Formada per: maons d'argila cuita, bloc de formigó, morter

Revestiment intermig. Serà d'esquerdejat de morter mixt, morter de ciment amb additius hidrofugants, etc. Sempre necessari quan la fulla exterior sigui de maó caravista.

Cambra d'aire.

Aïllament tèrmic. Podrà ser de llana mineral, panells de poliuretà, de poliestirè expandit, de poliestirè extruït, etc.

Fulla interior. Podrà ser de fulla de maó ceràmic, panell de guix laminat sobre estructura portant de perfils d'acer galvanitzat, panell de guix laminat amb aïllament tèrmic inclòs, fixat amb morter, etc.

Revestiment interior.

Característiques tècniques mínimes

Maons. Compliran les condicions que s'especifiquen en el Plec general per a la recepció dels maons ceràmics a les obres de construcció, RL-88. La resistència normalitzada a compressió de les peces no serà inferior a 5N/mm² segons CTE DB SE -F punt 4.1. La resistència característica a la compressió de les fàbriques més usuals es defineix segons CTE DB SE-F taula 4.4.

Blocs de formigó. Els blocs podran ser de diferents tipus, categories i graus segons normes UNE. El tipus ve definit pel seu índex de massís (buit o massís), acabat (cara vista o a revestir) i dimensions. La categoria (R3, R4, R5, R6, R8 o R10), ve definida per la resistència del bloc a compressió; d'altra banda, el grau (I o II), vindrà donat per la seva capacitat d'absorbir aigua. Els blocs per a revestir no tindran fissures en les seves cares vistes i han de presentar una teixidura superficial adequada per a facilitar l'adherència del possible revestiment. Els blocs cara vista haurien de presentar en les seves cares exteriors una coloració homogènia i una teixidura uniforme, no havent d'oferir en aquestes cares coqueries, escrotonaments o escantellament. Els materials emprats en la fabricació dels blocs de formigó (ciments, aigua, additius, àrids, formigó), compliran amb les normes UNE sense perjudici de l'establert en la Instrucció EHE. Les característiques d'aspecte, geomètriques, físiques, mecàniques, tèrmiques, acústiques i de resistència al foc dels blocs de formigó compliran l'especificat en les normes UNE. En el cas de peces especials, aquestes haurien de complir les mateixes característiques físiques i mecàniques exigides als blocs. La resistència a compressió dels blocs de formigó resistents amb funció estructural serà major o igual a 6 N/mm².

Morter. Les sorres emprades compliran les limitacions relatives a grandària màxima de grans, contingut de fins, granulometria i contingut de matèria orgànica establertes al CTE DB SE-F punt 4.2. S'admetran totes les aigües potables i les tradicionalment emprades. El ciment utilitzat complirà les exigències de composició, característiques mecàniques, físiques i químiques que estableix la Instrucció per a la recepció de ciments RC-03. Els possibles additius incorporats al morter abans o durant el pastat, arribaran a obra amb la designació corresponent segons

normes UNE, així com la garantia del fabricant que l'additiu, agregat en les proporcions i condicions previstes, produeix la funció principal desitjada. Les barreges preparades en sec per a morters portaran el nom del fabricant i la dosificació segons CTE DB SE-F punt 4.2, així com la quantitat d'aigua a afegir per a obtenir les resistències dels morters tipus. La resistència a compressió del morter estarà dintre dels mínims establerts al CTE DB SE-F taula 4.4. Així mateix, la dosificació seguirà l'establert al CTE DB SE-F punt 4.2, pel que fa referència a parts en volum dels seus components

Cambrà d'aire. Si escau, tindrà un espessor mínim de 3 cm i contarà amb separadors de la longitud i material adequats (plàstic, acer galvanitzat, etc.), sent recomanable que disposin de goteró. Podrà ser ventilada (molt ventilada, lleugerament ventilada) o sense ventilar. En cas de revestiment amb aplacat, la ventilació es produirà a través dels elements del mateix.

Revestiment interior. Serà de guarnit i arrebossat de guix i complirà l'especificat en el plec de l'apartat corresponent.

Control i acceptació

Es realitzaran les comprovacions corresponents d'identificació i d'assaigs en cada un dels capítols següents: bloc de formigó, ciments, aigua, calç, maons i àrids i morters. Les restriccions d'ús dels components de les fàbriques, amb classe d'exposició definida en el D.T. vindrà donada segons CTE DB SE-F taula 3.3.

Execució

Condicions prèvies

Les fàbriques es treballaran sempre a una temperatura ambient que oscil·li entre 5 i 40 °C. Si se sobrepassen aquests límits, 48 hores després, es revisarà l'obra executada. Les parts recentment executades es protegiran amb plàstics per a evitar el rentat dels morters, l'erosió de les juntes i l'acumulació d'aigua en l'interior del mur. Es procurarà col·locar com més aviat millor elements de protecció, com ampits, cavallons, etc. Es mantindrà humida la fàbrica recentment executada, per a evitar una evaporació de l'aigua del morter massa ràpida, fins que arribi a la resistència adequada. Si ha gelat abans d'iniciar el treball, s'inspeccionaran les fàbriques executades, havent de demolar les zones afectades que no garanteixin la resistència i durabilitat establertes. Si la gelada es produeix una vegada iniciat el treball se suspendrà, protegint el recentment construït amb flassades d'aïllant tèrmic o plàstics. Les fàbriques haurien de ser estables durant la seva construcció, pel que s'elevaran alhora que les seves corresponents travaments. En els casos on no es pugui garantir la seva estabilitat enfront d'accions horitzontals, es travaran a elements suficientment sòlids. Quan el vent sigui superior a 50 km/h, es suspendran els treballs i s'asseguraran les fàbriques de maó realitzades.

Fulla principal: fàbrica de maó o de bloc. S'exigirà la condició de limitació de fletxa als elements estructurals fletxats: bigues de cantonada o rematades de forjat. Acabada l'estructura, es comprovarà que el suport (forjat, llosa, riostra, etc.) hagi fraguat totalment, estigui sec, anivellat i net de qualsevol resta d'obra. Comprovat el nivell del forjat acabat, si hi ha alguna irregularitat s'empenarà amb una coca de morter. En cas d'utilitzar llindes metàl·liques seran resistent a la corrosió o estaran adequadament protegits contra ella, abans de la seva col·locació.

Revestiment intermig. La fulla principal no ha de tenir desploms ni falta de planeïtat i s'hagin col·locat els pre-cèrcols en els buits. Es comprovarà que la fàbrica hagi endurit. En cas que existeixin superfícies llises de formigó, es crearà rugositat mitjançant picat o col·locant una malla de reforç.

Aïllant tèrmic. La fulla principal no ha de tenir desploms ni falta de planeïtat, en el cas que es vagin a col·locar panells rígids. Si existeixen defectes considerables en la superfície del revestiment es corregiran, per exemple aplicant una capa de morter de regularització, per a facilitar la col·locació i l'ajustament dels panells.

Fulla interior: fàbrica de maó. La neteja del suport (forjat, llosa, riostra, etc.), així com la correcta col·locació de l'aïllant.

Fulla interior: extradosat autoportant de plaques de guix laminat sobre perfil·laria. A la fulla principal s'han de col·locar les fusteries i caixes de persianes. La cara interior de la fulla principal es netejarà de restes de morter amb un raspall de pues metàl·liques i es tapanen els desperfectes.

Revestiment exterior: esquerdejat de morter. La fàbrica ha d'endurir. Es netejarà la fàbrica de qualsevol resta de morter, gratant-la amb un raspall de pues metàl·liques i es tapanen els desperfectes amb el mateix morter de l'esquerdejat. En cas que existeixin superfícies llises de formigó (llindes), es crearà rugositat mitjançant picat o col·locant una malla de reforç, amb solapes de 10 cm. En cas de pilars, bigues i biguetes d'acer, es folraran prèviament amb peces ceràmiques o de ciment.

Fases d'execució

Fulla principal: fàbrica de maó o de bloc.

Replanteig. Es replantejarà la situació de la façana, comprovant les desviacions entre forjats per a verificar que és possible l'execució dels revestiments previstos. Serà necessària la verificació del replanteig per la D.F. Es col·locaran mires rectes i aplomades en la cara interior de la façana en totes les cantonades, buits, retranquejos, juntes de moviment, i en trams cecs a distàncies no majors que 4 m. Es marcarà un nivell general de planta en els pilars amb un nivell d'aigua. Es realitzarà el replanteig horitzontal de la fàbrica assenyalant en el forjat la situació dels buits, de les juntes de dilatació i d'altres punts d'inici de la fàbrica, segons el plànol de replanteig de la D.T., i de manera que no es precisi col·locar peces menors de mig maó. Les juntes de dilatació de la fàbrica es disposaran de tal forma que cada junta estructural coincideixi amb una d'elles. Es disposarà dels pre-cèrcols en obra. El replanteig vertical es realitzarà de forjat a forjat, marcant en les regles les altures de les filades, de l'ampit i de la llinda. S'ajustarà el nombre de filades per a no haver de tallar les peces. En el cas de blocs, és convenient que en projecte s'hagin establert les altures lliures entre forjats considerant la dimensió nominal d'altura del bloc. En aquest cas es calcularà l'espessor del junta horitzontal (1 cm + 2 mm, generalment) per a encaixar un nombre sencer de blocs entre referències de nivell successives. La primera filada en cada planta es rebrà sobre capa de morter de 1 cm d'espessor, estesa en tota la superfície de seient de la fàbrica. Les filades s'executaran anivellades, guiant-se dels panys de paret que marquen la seva altura. Es comprovarà que la filada que s'està executant no es desploma sobre l'anterior. Les fàbriques s'aixecaran per filades horitzontals senceres. Les trobades de cantons o amb altres fàbriques, es faran mitjançant lligades en tot el seu espessor i en totes les filades.

Col·locació de maons d'argila cuita. Els maons s'humitejaran abans de la seva col·locació, perquè no absorbeixin l'aigua del morter, llevat de els maons de baixa succió (hidrofugats, klinker, etc.), en aquest cas se seguiran les indicacions del fabricant. Els maons es col·locaran refregant, utilitzant suficient morter perquè penetri en els buits del maó i les juntes quedin farcides. Es recolliran les rebaves de morter sobrant en cada filada. En el cas de fàbriques cara vista, a mesura que es vagi aixecant la fàbrica s'anirà netejant i realitzant les nafres (primer les nafres verticals per a obtenir les horitzontals més netes). Així mateix, es comprovarà mitjançant l'ús de plomades la verticalitat de tot el mur i també el plom de les juntes verticals corresponents a filades alternes. Aquestes juntes seguiran la llei de trava emprada segons el tipus d'aparell que s'hagi triat. En el cas de col·locació d'armadures de reforç, aquestes se situaran en el morter cada cert nombre de filades, segons el tipus d'armadura. Per exemple, cada 60 cm amb cintres de diàmetre 5 mm.

Col·locació de blocs d'argila alleugerida. Els blocs s'humitejaran abans de la seva col·locació. Les juntes de morter de seient es realitzaran de 1 cm d'espessor com a mínim en una banda única. Els blocs es manejaran amb les dues mans, introduint cada dit polze en l'orifici practicat a aquest efecte, i es col·locaran sense morter en la junta vertical. S'assentaran verticalment, no a refregat, fent topall amb l'encadellat, i copejant amb una maça de goma perquè el morter penetri en les perforacions. Es recolliran les rebaves de morter sobrant. Es comprovarà que l'espessor del junt horitzontal una vegada assentats els blocs estigui comprès entre 1 i 1,5 cm. La separació entre juntes verticals de dues filades consecutives haurà de ser igual o major a 7 cm. Per a ajustar la modulació vertical es podran variar els espessors de les juntes de morter (entre 1 i 1,5 cm), o s'utilitzaran peces especials d'ajustament vertical o peces tallades en obra amb talladora de taula.

Col·locació de blocs de formigó. A causa de la conicitat dels alvèols dels blocs buits, la cara que té més superfície de formigó es col·locarà en la part superior per a oferir una superfície de suport major al morter de la junta. Els blocs es col·locaran secs, humitejant únicament la superfície del bloc en contacte amb el morter, si el fabricant ho recomana. Per a la formació de la junta horitzontal, en els blocs cecs el morter s'estendrà sobre la cara superior de manera completa; en els blocs buits, es col·locarà sobre les parets i envanets, salvo quan es pretengui interrompre el pont tèrmic i la transmissió d'aigua a través de la junta, que només es col·locarà sobre les parets, quedant el morter en dues bandes separades. Per a la formació de la junta vertical, s'aplicarà morter sobre els sortints de la testa del bloc, pressionant-lo per a evitar que caigui al transportar-lo per a la seva col·locació en la filada. Les juntes tindran suficient morter per a assegurar una bona unió bloc-morter. Els blocs es duran a la seva posició mentre el morter estigui encara tou i plàstic. Es llevarà el morter sobrant evitant caigudes de morter, tant en l'interior dels blocs com en la cambra de extradosat, i sense embrutar ni ratllar el bloc. No s'utilitzaran peces menors de mig bloc. Quan es precisi tallar els blocs es realitzarà el cort amb maquinària adequada. Mentre s'executi la fàbrica, es conservaran els ploms i nivells de manera que el parament resulti amb totes les nafres alineades i els junts horitzontals a nivell. Les filades intermèdies es col·locaran amb les seves juntes verticals alternades. Si es realitza la

rejointada de les juntes, prèviament s'emplenaran amb morter fresc els forats o petites zones que no hagin quedat completament ocupades, comprovant que el morter estigui encara fresc i plàstic. La rejuntada no es realitzarà immediatament després de la col·locació, sinó un temps després, quan el morter hagi endurit però abans d'acabar l'enduriment. Es recomana realitzar primer la rejuntada en les juntes horitzontals i després en les verticals. Si cal reparar una junta després que el morter hagi endurit s'eliminarà el morter de la junta en una profunditat almenys de 15 mm i no major del 15% de l'espessor del mateix, es mullarà amb aigua i es repassarà amb morter fresc. No es realitzaran juntes matades inferiorment, per afavorir l'entrada d'aigua en la fàbrica. Els esquerdejats interiors o exteriors es realitzaran transcorreguts 45 dies després d'acabar la fàbrica per a evitar fissuració per retracció del morter de les juntes. En cas de fàbriques armades horitzontalment, amb armadures col·locades en els junts horitzontals per a evitar defectes de fissuració la fàbrica, s'haurien de complir les següents condicions mínimes: l'àrea de l'armadura no serà menor del 0,03 % de l'àrea bruta de la secció de la fàbrica; la separació vertical no serà major de 60 cm; l'espessor mínim de recobriment de morter des de l'armadura fins a la cara de la fàbrica serà de 15 mm i l'espessor mínim sobre i sota l'armadura de junt horitzontal, serà de 2 mm, excepte per al morter fi. Les armadures de junt horitzontal es col·locaran embegudes en el morter, centrades en el gruix del junt horitzontal. Per a garantir la transmissió d'esforços de l'acer, els solapes tindran una longitud mínima de 25 cm per a armadures amb capa epoxi, i de 20 cm per a les galvanitzades i inoxidable. S'evitarà que en l'encavalcament quedin les armadures muntades unes damunt de les altres. En cas de disposició de costelles verticals, aquestes seran contínues en tota la seva longitud, i el bloc de formigó buit escometrà lateralment, obrint-li el lateral corresponent; mantenint-se l'aparell. Les costelles de reforç es fixaran a l'estructura resistent segons projecte (per dalt o per baix, o bé per ambdós costats).

Llindes. S'adoptarà la solució de la D.T. (armat dels junts horitzontals, biguetes pretensades, perfils metàl·lics, cargadero de peces ceràmiques/formigó i formigó armat, etc.). Es consultarà a la D.F. el corresponent suport de les llindes, els ancoratges de perfils al forjat, etc.

Trobades de la façana amb els forjats. Quan la fulla principal estigui interrompuda pels forjats, es disposarà d'una junta de desolidarització entre la fulla principal i cada forjat per sota d'aquests, deixant una folgança de 2 cm. Aquesta folgança s'emplenarà després de la retracció de la fulla principal, amb un material l'elasticitat del qual sigui compatible amb la deformació prevista del forjat, i es protegirà de la filtració amb un goteró. Quan el parament exterior de la fulla principal sobresurti de la vora del forjat, el vol serà menor que 1/3 de l'espessor d'aquesta fulla. Quan el forjat sobresurti del plànol exterior de la façana tindrà un pendent cap a l'exterior per a evacuar l'aigua del 10% com a mínim i es disposarà un goteró en la vora del mateix.

Trobades de la façana amb els pilars. Quan la fulla principal estigui interrompuda pels pilars, si es col·loquen peces de menor espessor que la fulla principal per la part exterior dels pilars, per a aconseguir l'estabilitat d'aquestes peces, es disposarà una armadura o qualsevol altra solució que produeixi el mateix efecte.

Juntes de dilatació. Es col·locarà un sellant sobre un farciment introduït en la junta. Els materials de farciment i sellants tindran una elasticitat i una adherència suficients per a absorbir els moviments de la fulla previstos i seran impermeables i resistents als agents atmosfèrics. La profunditat del sellant serà major o igual que 1 cm i la relació entre el seu espessor i la seva amplària estarà compresa entre 0,5 i 2. En façanes esquerdejades el sellant quedarà enrasat amb el parament de la fulla principal sense esquerdejar. Quan s'utilitzin xapes metàl·liques en les juntes de dilatació, es disposaran de tal forma que cobreixin a banda i banda de la junta una banda de mur de 5 cm com a mínim i cada xapa es fixarà mecànicament en aquesta banda i se segellarà el seu extrem corresponent, segons CTE DB HS1 punt 2.3.3.1.

Arrencada de la fàbrica des de fonamentació. Segons CTE DB HS1 punt 2.3.3.2. En l'arrencada de la fàbrica des de fonamentació es disposarà una barrera impermeable a més de 15 cm per sobre del nivell del sòl exterior que cobreixi tot l'espessor de la façana. I, quan la façana estigui constituïda per un material porós o tingui un revestiment porós, es disposarà un sòcol d'un material el coeficient de succió sigui menor que el 3%, o altra solució que protegeixi la façana d'esquixades fins a una altura mínima de 30 cm, i que cobreixi la barrera impermeable disposada entre el mur i la façana. La unió del sòcol amb la façana en la seva part superior haurà de segellar-se o adoptar-se altra solució que produeixi el mateix efecte.

Trobades de la cambra d'aire ventilada amb els forjats i les llindes. Segons CTE DB HS1 punt 2.3.3.3. Si s'escau, quan la cambra quedi interrompuda per un forjat o una llinda, es disposarà un sistema de recollida i evacuació de l'aigua filtrada o condensada en la mateixa. Com sistema de recollida d'aigua s'utilitzarà un element continu impermeable (làmina, perfil especial, etc.) amarat al llarg del fons de la cambra, amb inclinació cap a l'exterior, de tal forma que la seva vora superior estigui situat com a mínim a 10 cm del fons i almenys 3 cm per sobre del punt més alt del sistema d'evacuació. Quan es disposi una làmina, aquesta s'introduirà en la fulla

interior en tot el seu espessor. Per a l'evacuació es disposarà el sistema indicat a la D.T. estaran separats 1,5 m com a màxim. Per a poder comprovar la neteja del fons de la cambra després de la construcció del drap complet, es deixaran sense col·locar un de cada 4 maons de la primera filada.

Trobada de la façana amb la fusteria. La junta entre el cercol i el mur se segellarà amb un cordó que s'introduirà en un rejuntada practicat en el mur de manera que quedi encaixat entre dues vores paral·leles. Quan la fusteria estigui retranquejada respecte del parament exterior de la façana, es rematarà l'ampit amb un bimbell per a evacuar cap a l'exterior l'aigua de pluja i es disposarà un goteró en la llinda per a evitar que l'aigua de pluja discorri per la part inferior de la llinda cap a la fusteria o s'adoptaran solucions que produeixin els mateixos efectes. mateixos efectes. El bimbell tindrà un pendent cap a l'exterior del 10 % com a mínim, serà impermeable o es disposarà sobre una barrera impermeable fixada al cercol o al mur que es perllongui per la part del darrere i per ambdós costats del bimbell i que tingui un pendent cap a l'exterior del 10 % com a mínim. El bimbell disposarà d'un goteró en la cara inferior del sortint, separat del parament exterior de la façana almenys 2 cm, i el seu lliurament lateral en el brancal serà de 2 cm com a mínim. La junta de les peces amb goteró tindrà la forma del mateix per a no crear a través d'ella un pont cap a la façana. Quan el grau de impermeabilitat exigut sigui igual a 5, segons CTE DB HS 1, si les fusteries estan retranquejades respecte del parament exterior de la façana, es disposarà pre-cercol i una barrera impermeable en els brancals entre la fulla principal i el pre-cercol, o si escau el cercol, perllongada 10 cm cap a l'interior del mur.

Ampits i rematades superiors de les façanes. Els ampits es remataran amb la solució indicada en projecte per a evacuar l'aigua de pluja. En cas de col·locació de cavallons, aquestes tindran una inclinació del 10 % com a mínim, disposaran de goterons en la cara inferior dels sortints cap als quals discorre l'aigua, separats dels paraments corresponents de l'ampit almenys 2 cm i seran impermeables o es disposaran sobre una barrera impermeable que tingui un pendent cap a l'exterior del 10 % com a mínim. Es disposaran juntes de dilatació cada dues peces quan siguin de pedra o prefabricades i cada 2 m quan siguin ceràmiques. Les juntes entre les cavallons es realitzaran de tal manera que siguin impermeables amb un segellat adequat.

Ancoratges a la façana. Quan els ancoratges d'elements tals com baranes o mastelers es realitzin en un plànol horitzontal de la façana, la junta entre l'ancoratge i la façana es realitzarà de tal forma que s'impedeixi l'entrada d'aigua a través d'ella, mitjançant el sistema indicat en projecte: segellat, element de goma, peça metàl·lica, etc. *Ràfecs i cornises.* Els ràfecs i les cornises de constitució contínua tindran un pendent cap a l'exterior per a evacuar l'aigua del 10 % com a mínim i els quals sobresurtin més de 20 cm del plànol de la façana compliran les següents condicions: seran impermeables o tindran la cara superior protegida per una barrera impermeable; disposaran en la trobada amb el parament vertical d'elements de protecció prefabricats o realitzats in situ que s'estenguin cap amunt almenys 15 cm i la rematada superior del qual es resolgui de manera que eviti que l'aigua es filtri en la trobada i en la rematada; disposaran d'un goteró en la vora exterior de la cara inferior. La junta de les peces amb goteró tindrà la forma del mateix per a no crear a través d'ella un pont cap a la façana.

Revestiment intermig. És plana, neta, fins a aconseguir un espessor mínim de 1 cm. Sobre la superfície encara fresca es passarà el remolinador mullat en aigua, fins que aquesta quedi plana.

Aïllant tèrmic. La col·locació dels panells dependrà del sistema de fixació a la fulla principal. En cas de fixació mecànica, el nombre de fixacions dependrà de la rigidesa dels panells, i haurà de ser el recomanat pel fabricant; augmentant-se el nombre en els punts singulars. Com a màxim la separació entre fixacions serà de 50 cm, tant en horitzontal com en vertical. En cas de fixació per adhesió, es col·locaran els panells de baix cap amunt. Si l'adherència dels panells a la fulla principal es realitza mitjançant un adhesiu interposat, no se sobrepassarà el temps d'utilització de l'adhesiu; si l'adherència es realitza mitjançant el revestiment intermedi, els panells es col·locaran recent aplicat el revestiment, quan estigui encara fresc. Els panells haurien de quedar estables en posició vertical, i continus, evitant ponts tèrmics. No s'interromprà la fulla d'aïllament en la junta de dilatació de la façana.

Fulla interior: fàbrica de maó. Es replantejarà la situació de la façana, assenyalant en els forjats l'alineació interior de la fàbrica. Es col·locaran mires rectes i aplomades en la cara interior de la façana en totes els cantons, buits, retranquejos, juntes de moviment, i en trams cecs a distàncies no majors que 4 m. Es farà coincidir la junta de dilatació de la fàbrica amb la junta de dilatació de la fulla principal. Es replantejarà la fàbrica, assenyalant en el forjat la situació dels buits segons el plànol de replanteig de la D.T. Es prepararà el suport, mullant la zona d'arrencada de la fàbrica, i els maons s'humitejaran abans de col·locar-los en obra. Per a la col·locació dels maons se seguiran les indicacions assenyalades per a la fulla principal. En els creus i els cantons es deixaran lligades per a aconseguir una bona travada. En la trobada amb el forjat es deixarà una folgança en la part superior de la fulla de 2 cm d'espessor, que

s'emplenarà amb guix passats uns dies. Les fregues per a instal·lacions es realitzaran amb maça i cisell o amb màquina regatadora, però trencant en profunditat només un canó en els maons. Les juntes de dilatació es netejaran de restes de morter, olis, pintura, etc. abans d'emplenar-les. Es col·locarà el material de farciment en l'interior de les juntes i es segellaran.

Fulla interior: extradosat autoportant de plaques de guix laminat sobre perfil·leria. Es replantejarà la cara interior dels perfils canals en sòl i sostre, que haurien de quedar separats 2 cm de la fulla principal. Prèviament a la fixació dels perfils, es pegarà una banda d'estanqueïtat sota els perfils canal inferiors, així com per tot el perímetre del extradosat autoportant amb els elements que ho envolten. Els perfils canals es cargolaran tant a sòl com a sostre. Es respectarà la distància entre cargols aconsellada pel fabricant. Els perfils muntants es col·locaran començant pels perímetres, encaixant-los en els canals, deixant-los solts, sense cargolar la seva unió, excepte els d'arrencada dels murs i els fixos del sistema (brancals, trobades, etc.). La distància entre eixos serà l'especificada en projecte, submúltiple de la dimensió de la placa i mai major a 60 cm. Aquesta modulació es mantindrà en la part superior dels buits. Els cercols exteriors no s'ancoraran mai a l'estructura portant del extradosat. Per a la disposició i fixació dels perfils de punts singulars, com buits de portes, finestres, racons i cantons se seguiran les indicacions del fabricant. Les instal·lacions es passaran per les perforacions dels perfils verticals disposades a tal fi. En cas d'haver de realitzar altres perforacions, es comprovarà que el perfil no queda afeblit. Les plaques es col·locaran de gom a gom en sostre i donades suport sobre falques en el sòl. Quan siguin de menor dimensió que l'altura lliure es col·locaran de manera que no coincideixin les seves juntes transversals. Les plaques es cargolaran als perfils cada 25 cm. En els buits, les plaques es col·locaran fent bandera en els cercols i evitant les trobades de plaques en les mateixes línies dels brancals. No es col·locaran les plaques en contacte amb els cercols exteriors; es deixarà una lleugera separació. En els cantons, es cargolaran les plaques d'un costat als perfils, i les de l'altre, col·locant-los a testa amb les primeres. En els racons, una vegada aplacado un costat, es col·locaran els perfils del segon costat tancant l'angle, després es cargolaran les plaques com en la resta. Com acabat s'aplicarà pasta en els caps de cargols i juntes de plaques, assentant en aquestes la cinta de juntes amb espàtula. Es deixarà assecar i s'aplicarà una capa de pasta d'acabat. Una vegada sec, s'aplicarà una segona capa i s'escatarà la superfície tractada. Les arestes dels cantons es remataran amb cinta o perfil cantoner, fixat amb pasta a les plaques.

Revestiment exterior. S'humitejarà la superfície a esquerdejar. S'aplicarà el morter amb la plana neta a bona vista fins a aconseguir un espessor mínim de 1 cm i màxim de 1,5 cm. Es disposaran en el revestiment juntes de dilatació, de tal forma que la distància entre juntes contigües sigui suficient per a evitar el seu esquerdament. Abans de l'enduriment es donarà un acabat brunyit, aplicant amb la plana neta pasta de ciment per a tapar porus i irregularitats. La superfície esquerdejada es mantindrà humida fins que el morter hagi fraguat. Se suspendrà l'execució en temps de gelades o extremadament sec i calorós. Quan la fulla principal estigui interrompuda pels forjats, s'adoptarà la solució de la D.T.: Disposició d'una junta de desolidarització entre la fulla principal i cada forjat per sota d'aquests, deixant una folgança de 2 cm. Aquesta junta s'emplenarà després de la retracció de la fulla principal amb un material l'elasticitat del qual sigui compatible amb la deformació prevista del forjat i es protegirà de la filtració amb un goteró. I Reforç del revestiment amb armadures amatents al llarg del forjat de tal forma que sobrepassin l'element fins a 15 cm per sobre del forjat i 15 cm per sota de la primera filada de la fàbrica. Quan la fulla principal estigui interrompuda pels pilars, es reforçarà el revestiment amb armadures amatents al llarg del pilar de tal forma que ho sobrepassin 15 cm per ambdós costats.

Control i acceptació

Es realitzaran les comprovacions corresponents d'identificació i assaig en cada un dels següents capítols: Replanteig, execució, revestiment intermig, aïllament tèrmic i revestiment exterior.

Verificació

Planeïtat. Mesura amb regla de 2 m. Desplom. No major de 10 mm per planta, ni major de 30 mm en tot l'edifici. En general, tota fàbrica de maó buit haurà d'anar protegida per l'exterior (esquerdejat, aplacat, etc.). Estanquitat de la façana al aigua de vessament.

Amidament i abonament

m² de tancament de maó d'argila cuita o bloc d'argila alleugerida o de formigó, pres amb morter de ciment i o calç, d'una o diverses fulles, amb o sense cambra d'aire, amb o sense esquerdejat de la cara interior de la fulla exterior amb morter de ciment, incloent o no aïllament tèrmic, amb o sense revestiment interior i exterior, amb o sense extradosat interior, aparellada, fins i tot replanteig, anivellació i aplomat, part proporcional de lligades, minvaments i trencaments,

humitejat dels maons o blocs i neteja, fins i tot execució de trobades i elements especials, amidada deduint buits superiors a 1 m².

2. OBERTURES

Part semitransparent de l'envolvent tèrmica d'un edifici, practicables o no, que dóna prestacions de lluminositat, confort, ventilació i connexió.

Normes d'aplicació

Codi Tècnic de l'Edificació. RD 314/2006. CTE-HE1, Demanda energètica; en relació a la transmissió tèrmica (U), i factor solar (Fs) i permeabilitat a l'aire. CTE-HS1, Impermeabilitat, en relació a la trobada de les façanes amb obertures. CTE DB SU seguretat d'utilització. CTE-DB SE-AE, Document Bàsic Seguretat Estructural-Accions a l'Edificació. CTE-DB HR, Protecció enfront del soroll.

Decret d'Ecoeficiència, demanda energètica. D. 21/2006.

UNE.

UNE 12.207:2000. Fusteria material, segons UNE 85.218.1985. UNE 85103:1991 Puertas y cancelas pivotantes abatibles. Definiciones, clasificación y características. UNE 85.222:1985 Ventanas. Acristalamiento y métodos de montaje, col·locació amb llistó de vidre o amb perfils conformats de neoprè.

UNE-EN ISO 140-4: Medición in situ del aislamiento acústico al ruido aéreo entre locales.

UNE-EN ISO 140-5: Medición in situ del aislamiento acústico al ruido aéreo de elementos de fachadas y de fachadas.

UNE-EN ISO 140-7: Medición del aislamiento acústico en los edificios y de los elementos de construcción. Parte 7: Medición in situ del aislamiento acústico de suelos al ruido de impactos

UNE-EN ISO 717: Evaluación del aislamiento acústico en los edificios y los elementos de construcción

UNE-EN ISO 717-1: Aislamiento a ruido aéreo. Para el cálculo del valor global de aislamiento y los términos de adaptación al espectro.

UNE-EN ISO 717-2: Aislamiento al ruido de impactos. Para el cálculo del valor global de aislamiento y los términos de adaptación al espectro.

2.1. Fusteries exteriors

2.1.1 Fusteries de fusta

Finestres, balconeres o portes, fixes o practicables, d'esquadres de fusta, amb tots els seus mecanismes, col·locades directament sobre l'obra o bé fixades amb bastiment de base. No comprèn l'envidrament.

Components

Bastiment de base, si s'escau, amb perfils tubulars conformats en fred d'acer galvanitzat o de fusta, travat a l'obra per mitjà d'ancoratges galvanitzats, esquadries de fusta de pes específic $>=$ a 450kg/m³ i humitat \leq 15%, ribets de fusta quan disposin d'envidrament, protecció exterior de pintura, lacat o vernís, accessoris i ferramentes, junts perimetrals.

Característiques tècniques mínimes

Compliment de les exigències en relació a la demanda energètica, condicions acústiques, estanquitat, permeabilitat de l'aire i resistència al vent del conjunt de les fusteries i vidre. S'especificarà si la fusteria és amb trencament de pont tèrmic.

Aniran protegides exteriorment amb pintures o vernissos.

Control i acceptació

El subministrador acreditarà la vigència de la certificació de conformitat dels perfils i esquadries amb els requeriments reglamentaris: Assajos, distintius i marcatges CEE. Les esquadries no presentaran guerxaments, fongs ni abonyegaments, i els eixos seran rectilinis. Les unions es faran amb macles rígides, formant angles rectes. Els canals de recollida d'aigua de condensació dels escopidors tindran les dimensions adequades, amb un mínim de 3 orificis per m. de desguàs.

Execució

Condicions prèvies

L'emmagatzematge serà en un lloc protegit de la humitat i allunyat de possibles impactes, no estaran en contacte amb el terreny. Es protegiran contra els agents biotícs i abiotícs segons CTE DB SE-M punt 3.2.

Fases d'execució

Replanteig.

Col·locació, aplomat i anivellat del bastiment. Preveient els gruixos dels acabats del parament o del suport al qual estigui subjecte.

Subjecció definitiva a la paret o bastiment de base. Amb l'ajut d'elements que garanteixin la protecció contra l'impacte, i d'altres que mantinguin l'escarlat fins que quedi ben travat.

Segellat. Si cal de les juntes amb massilles especials.

Eliminació dels rigiditzadors, i tapat de forats si és el cas, amb els materials adequats.

Col·locació dels mecanismes.

Neteja de tots els elements.

Toleràncies d'execució. Replanteig: ± 10 mm; Nivell previst: ± 5 mm; Horizontalitat: ± 1 mm/m; Aplomat: ± 2 mm/m; Pla previst del bastiment respecte de la paret: ± 2 mm.

Control i acceptació

Segons el CTE DB SI i CTE DB SU pel que fa a neteja, sentits d'evacuació, senyalització, alçades lliures i superfícies de vidre. Ha d'obrir i tancar correctament. El bastiment ha d'estar ben aplomat, sense deformacions dels angles, al nivell i al pla previstos. No ha de gravitar cap tipus de càrrega sobre el bastiment. El bastiment ha d'estar travat a l'obra amb ancoratges galvanitzats, separats 60 cm com a màxim, i a menys de 30 cm dels extrems. Els ribets i els junts de materials tous han de ser nets i han de quedar lliures. Franquícia entre la fulla i el bastiment: $\leq 0,2$ cm.

D'acord amb l'envidrament que porti ha de complir els requeriments energètics segons el CTE DB HE i acústics vigents segons NBE-CA-88.

Verificació

Es conservarà la protecció de la fusteria fins al revestiment dels paraments i fins la col·locació de l'envidrament.

Amidament i abonament

m² de llum d'obra d'element col·locat, incloent-hi en el preu la part proporcional d'ajuts per a la seva col·locació, elements de connexió, tapajunts i ferramentes. No s'inclouen els envidraments. S'haurà d'especificar si s'inclouen els bastiments de base, les pintures i els vernissos.

ut els elements singulars d'ebenisteria, completament acabats i posats a l'obra segons especificacions de la D.F.

2.1.2. Fusteries metàl·liques

Finestres, balconeres o portes fixes o practicables, de perfils d'acer o alumini, amb tots els seus mecanismes, col·locades directament sobre l'obra o bé fixades amb bastiments de base. No comprèn envidrament.

Components

Bastiment de base, si s'escau, amb perfils tubulars conformats en fred d'acer galvanitzat o de fusta, travat a l'obra per mitjà d'ancoratges galvanitzats.

Perfils d'acer laminats en calent, d'acer conformats en fred, o d'acer inoxidable.

Perfils i xapes d'alumini amb protecció anòdica o protecció de lacat.

Ribets quan disposin d'envidrament.

Accessoris i ferramentes, junts perimetrals, etc.

Característiques tècniques

Compliment de les exigències en relació a la demanda energètica, condicions acústiques, estanquitat, permeabilitat de l'aire i resistència al vent del conjunt de les fusteries i vidre. S'especificarà si la fusteria és amb trencament de pont tèrmic. En el cas d'acer laminat en calent i conformat fred, els perfils aniran protegits amb imprimació anticorrosiva. En cas d'alumini els perfils i xapes tindran una protecció anòdica de gruix variable en funció de les condicions ambientals. El gruix de la paret dels perfils serà com a mínim de 1,5mm.

Control i acceptació

El subministrador acreditarà la vigència de la certificació de conformitat dels perfils amb els requeriments reglamentaris: Assajos, distintius i marcatges CEE. Els perfils i xapes seran de color uniforme, sense deformacions ni fissures amb eixos rectilinis. Els canals de recollida d'aigua de condensació dels escopidors tindran dimensions adequades, amb un mínim de 3 orificis per m. de desguàs. Les unions entre perfils es faran per soldadura o amb escaires interiors unides als perfils amb cargols o rebllons a pressió.

Execució

Condicions prèvies

L'emmagatzematge serà en un lloc protegit de la humitat i allunyat de possibles impactes. Es procurarà que no entri en contacte directe amb el ciment o la calç, per mitjà del bastiment de base. Es procurarà la formació de ponts galvànics per a la unió de diversos materials metàl·lics.

Fases d'execució

Replanteig.

Col·locació, aplomat i anivellat del bastiment. Preveient els gruixos dels acabats del parament o del suport al qual estigui subjecte.

Subjecció definitiva a la paret o bastiment de base. Amb l'ajut d'elements que garanteixin la protecció contra l'impacte, i d'altres que mantinguin l'escairat fins que quedi ben travat.

Segellat. Si cal de les juntes amb massilles especials.

Eliminació dels rigiditzadors, i tapat de forats si és el cas, amb els materials adequats.

Col·locació dels mecanismes.

Neteja de tots els elements.

Toleràncies d'execució. Replanteig: ± 10 mm; Nivell previst: ± 5 mm; Horitzontalitat: ± 1 mm/m; Aplomat: ± 2 mm/m; Pla previst del bastiment respecte de la paret: ± 2 mm. Franquícia entre la fulla i el bastiment: $>=0,2 < 0,4$ cm

Control i acceptació

Segons el CTE DB SI i CTE DB SU pel que fa a neteja, sentits d'evacuació, senyalització, alçades lliures i superfícies de vidre. S'ha de prevenir la corrosió del acer evitant el contacte directe amb l'alumini de les fusteries segons el CTE DB SE-A punt 3. Ha d'obrir i tancar correctament. El bastiment ha d'estar ben aplomat, sense deformacions dels angles, al nivell i al pla previstos. No ha de gravitar cap tipus de càrrega sobre el bastiment. El bastiment de base ha d'estar travat a l'obra amb ancoratges galvanitzats. El bastiment propi ha d'estar subjectat al bastiment de base amb visos autoroscants o de rosca mètrica (d'acer inoxidable o cadmiats), separats 60 cm com a màxim, i a menys de 30 cm dels extrems. D'acord amb l'envidrament que porti ha de complir els requeriments energètics segons el CTE DB HE i acústics vigents segons NBE-CA-88

Verificació

Es conservarà la protecció de la fusteria fins al revestiment dels paraments i fins a la col·locació de l'envidrament. Per a comprovar l'estanquitat, es sotmetrà la fusteria a escurrenties de 8h conjuntament amb la resta de la façana.

Amidament i abonament

m² de llum d'obra d'element col·locat, incloent en el preu la part proporcional d'ajuts per a la seva col·locació, elements de connexió, tapajunts i ferramentes. No s'inclouen els bastiments de base, les imprimacions i/o pintures, si s'escau, ni tampoc els envidraments. Ut els elements singulars, acabats i posats a l'obra segons especificacions de la D.F.

2.1.3. Fusteries de PVC

Finestres, balconeres o portes, fixes o practicables de PVC, amb tots els seus mecanismes, col·locades sobre bastiment de base.

Components

Bastiments de base: Si n'hi ha, perfils tubulars conformats en fred d'acer galvanitzat o de fusta. Perfils de PVC obtinguts per extrusió. Gruix ≥ 18 mm i pes específic 1,40 gr/cm³. Ribets quan disposin d'envidrament.

Accessoris i ferramentes, junts perimetrals, etc.

Característiques tècniques

Compliment de les exigències en relació a la demanda energètica, condicions acústiques, estanquitat, permeabilitat de l'aire i resistència al vent del conjunt de les fusteries i vidre. S'especificarà si la fusteria és amb trencament de pont tèrmic.

Control i acceptació

El subministrador acreditarà la vigència de la certificació de conformitat dels perfils amb els requeriments reglamentaris: Assaigs, distintius i marcatges CEE. Els canals de recollida d'aigua de condensació dels escopidors tindran dimensions adequades, amb un mínim de 3 orificis per m. de desguàs. Els perfils i xapes seran de color uniforme, i no presentaran deformacions. Les unions entre perfils es faran amb soldadura tèrmica.

Execució

Condicions prèvies

L'emmagatzematge serà en algun lloc protegit de la humitat i allunyat de possibles impactes.

Fases d'execució

Replanteig.

Col·locació, aplomat i anivellat del bastiment. Preveient els gruixos dels acabats del parament o del suport al qual estigui subjecte.

Subjecció definitiva a la paret o bastiment de base. Amb l'ajut d'elements que garanteixin la protecció contra l'impacte, i d'altres que mantinguin l'escarlat fins que quedi ben travat.

Segellat. Si cal de les juntes amb massilles especials.

Eliminació dels rigiditzadors, i tapat de forats si és el cas, amb els materials adequats.

Col·locació dels mecanismes.

Neteja de tots els elements.

Toleràncies d'execució. Replanteig: ± 10 mm; Nivell previst: ± 5 mm; Horizontalitat: ± 1 mm/m; Aplomat: ± 2 mm/m; Pla previst del bastiment respecte de la paret: ± 2 mm. Franquícia entre la fulla i el bastiment: $\geq 0,2$ cm, $<0,4$ cm.

Control i acceptació

Segons el CTE DB SI i CTE DB SU pel que fa a neteja, sentits d'evacuació, senyalització, alçades lliures i superfícies de vidre. Ha d'obrir i tancar correctament. El bastiment ha d'estar ben aplomat, sense deformacions dels angles, al nivell i al pla previstos. No ha de gravitar cap tipus de càrrega sobre el bastiment. El bastiment ha d'estar subjectat al bastiment de base amb visos autoroscants o de rosca mètrica, d'acer inoxidable, separats 60 cm com a màxim, i a menys de 30 cm dels extrems. D'acord amb l'envidrament que porti ha de complir els requeriments energètics CTE DB HE i acústics vigents segons NBE-CA-88.

Verificació

Es conservarà la protecció de la fusteria fins al revestiment dels paraments i fins la col·locació de l'envidrament. Per a comprovar l'estanquitat, es sotmetrà la fusteria a escurrenties de 8h conjuntament amb la resta de la façana.

Amidament i abonament

m² de llum d'obra d'element col·locat, incloent en el preu la part proporcional d'ajuts per a la seva col·locació, elements de connexió, tapajunts i ferramentes. No s'inclouen els bastiments de base ni tampoc els envidraments.

ut dels elements singulars completament acabats i posats a l'obra segons especificacions de la D.F.

2.1.4. Fusteries de vidre

Portes de vidre trempat, incolor o de color filtrant, amb possible trencament a l'àcid, amb o sense fulles batent, col·locades amb fixacions metàl·liques.

Components

Bastiments de base: Si n'hi ha, perfils tubulars conformats en fred d'acer galvanitzat o de fusta. Fulles de vidre transparents, traslluïdes o reflectants amb característiques mecàniques de major resistència a l'empenta de xoc mecànic i tèrmic. En cas de ruptura es fragmentarà en petites partícules no tallants

Accessoris i ferramentes, junts perimetrals, etc. Els accessoris seran de material inoxidable.

Característiques tècniques

S'especificarà si el tancament practicable és amb trencament de pont tèrmic. Els perfils i xapes seran de color uniforme, i no presentaran deformacions. Les unions entre perfils es faran amb escaires interiors unides als perfils amb cargols o reblons a pressió.

Control i acceptació

El subministrador acreditarà la vigència de la certificació de conformitat dels perfils amb els requeriments reglamentaris: Assaigs, distintius i marcatges CEE.

Execució

Condicions prèvies

L'emmagatzematge serà en lloc protegit de la humitat i allunyat de possibles impactes.

Fases d'execució

Replanteig.

Subministrament i col·locació de les fixacions mecàniques dels vidres fixos.

Segellat dels vidres fixos.

Subministrament i col·locació de les fulles batent sobre els mecanismes prèviament col·locats.

Neteja del conjunt.

Toleràncies d'execució. Aplomat, franquícia porta obertura, Alineació dels punts de gir i pomel·les: ± 2 mm. Franquícia de les portes amb la instal·lació: Superior, 3 mm; Inferior, 7 mm; Lateral, 2 mm.

Control i acceptació

Segons el CTE DB SI i CTE DB SU pel que fa a neteja, sentits d'evacuació, senyalització, alçades lliures i superfícies de vidre Les fulles han de quedar al nivell i al pla previstos. Les unions entre les llunes i entre lluna i paviment, brancal o llinda, han de quedar fetes per mitjà de peces i ferramentes metàl·liques. No ha d'existir contacte directe entre vidre i vidre, vidre i metall, ni entre vidre i formigó. Entre les peces metàl·liques i les llunes hi ha d'haver una placa de material elàstic. Les peces metàl·liques han de quedar fixades per mitjà de cargols. D'acord amb l'envidrament que porti ha de complir els requeriments energètics CTE DB HE i acústics vigents segons NBE-CA-88.

Amidament i abonament

m² de llum de superfície amidada incloent en el preu la part proporcional d'ajuts per a la seva col·locació. La partida inclou la col·locació de les fixacions mecàniques de les targes fixes.

2.2. Envidrament

2.2.1. Vidres plans

Vidre estirat a màquina, de cares planes i paral·leles, fabricat en diversos gruixos, capes i qualitats, que forma part de les obertures dels edificis.

Els vidres en funció del seu ús i composició es classifiquen en:

Vidre Simple. Envidrament format per una sola fulla de vidre.

Vidre Laminat. Envidrament format per una o més llunes unides per làmina butiral, tractades superficialment o no, suspès amb perfil conformat de neoprè a la fusteria, aconseguint un conjunt unitari que resti unit en cas de ruptura.

Vidre Aïllant o doble. Envidrament format per dos vidres separats per cambra d'aire, aconseguint aïllament o control tèrmic, acústic o solar per mitjà del tractament dels vidres.

Vidre Trempat. Envidrament format per una lluna o vidre imprès, sotmès a un tractament tèrmic de trempat, amb més resistència als esforços d'origen mecànic i tèrmic.

Vidre resistent al foc. Envidrament format per vidres trempats, laminats amb intercalats intumescent, o bé amb vidres revestits amb capes d'òxids metàl·lics.

Components

Vidre. En funció del gruix de cadascuna de les fulles, els vidres plans es classifiquen en: vidre prim (1,5 a 1,75mm), vidre semidoble (2 a 2,5mm), vidre doble (3mm), cristallina (4-6mm) i lluna pulida (4-10mm). En funció dels productes vitris utilitzats el vidre pot ser: *Vidre incolor:* transparent, de cares completament paral·leles. *Vidre de baixa emissió:* incolor, tractat superficialment per una cara amb òxids metàl·lics i metalls nobles, aconseguint reduir les pèrdues de calor per radiació. *Vidre de color filtrant:* acolorit en massa amb òxids metàl·lics, reduint el pas de radiacions infraroges, visibles i ultraviolades. *Vidre de color:* acolorit en massa mitjançant addició d'òxids metàl·lics estables. *Vidre de protecció solar:* incolor, de color filtrant, o de color, amb una de les seves cares tractada mitjançant dipòsit de capa de silici elemental, obtenint una alta reflexió de llum visible i infraroja solar. *Vidre imprès:* translúcid, obtingut per bugada contínua i posterior laminació de la massa de vidre en fusió.

Sistema de fixació. Amb massilles, bandes preformades, o perfils de PVC. L'envidrament anirà suportat pels bastiments de la corresponent fusteria de fusta, d'acer, d'alumini, de PVC, o bé fixat directament a l'estructura mitjançant fixacions mecàniques o elàstiques.

Característiques tècniques mínimes

Vidres. Vidre laminat. Compost per dos o més llunes unides per interposició de làmines de matèria plàstica quedant, en cas de trencament, adherits els trossos de vidre al butiral. El nombre de fulles serà d'almenys: dues en cas de baranes i ampits; tres en cas d'envidrament antirobatori; quatre en cas d'envidrament antibala. *Vidres aïllants tèrmics i acústics.* Conjunt format per dos o més llunes, separades entre si per cambres d'aire deshidratat. La separació entre llunes està definida per un perfil separador, generalment metàl·lic, en el seu interior s'introdueix el producte dessecant i l'estanquitat està assegurada mitjançant un doble segellat perimetral (vidre amb cambra d'aire). L'aïllament acústic es millora, omplint la cambra amb gasos i utilitzant vidres laminars amb resines. *Vidres de control solar.* Són vidres que fan treballar la transparència, modificant-la segons el grau de protecció contra la radiació solar

directa. Poden ser vidres colorats en massa i/o amb tractaments superficials, que generen unes capes (incolors, colorades i reflectants) en una de les superfícies del vidre. Poden anomenar els següents tipus: vidre reflector, lluna amb una de les seves cares reflectants, obtinguda mitjançant una capa metàl·lica dipositada per piròlisi; vidre filtrant, llunes colorades, mitjançant l'addició d'òxids metàl·lics estables, no deformen les imatges al seu través. Redueixen el pas de les radiacions infraroges, visibles i ultraviolades. *Vidre trempat.* Sotmès a un tractament tèrmic de trempat, que li confereix un augment de resistència a esforços d'origen mecànic i tèrmic, pel que és obligada la seva col·locació en claraboies, i en qualsevol element translúcid de coberta. *Vidres de seguretat.* Vidres que han estat sotmesos a un tractament tèrmic de trempat, augmentant la seva resistència als esforços d'origen mecànic i tèrmic, o poden ser vidres laminars normals o que poden incorporar capes de policarbonat. Es classifiquen en els següents nivells de seguretat: Nivell A-Seguretat física (impactes fortuïts, caiguda persones, etc.), Nivell B-Anti-agressió i anti-obatori (impactes intencionats d'objectes contundents), Anti-bala (Impactes de munició d'arma). *Vidres resistents al foc.* Vidres obtinguts per diferents tractaments i composicions: vidres temprats, vidres laminats amb intercalats intumescents o gels i vidres revestits amb capes d'òxids metàl·lics.

Sistema de fixació. Les folgances entre el vidre i el galze s'ompliran mitjançant emmassillat total, bandes preformades, perfils de PVC o EPDM, etc. Les llunes s'encunyan al bastidor mitjançant perfil continu o tascó de suport, (perimetrals i laterals o separadors), de naturalesa incorruptible, inalterable a temperatures entre $-10\text{ }^{\circ}\text{C}$ i $+80\text{ }^{\circ}\text{C}$, compatible amb els productes d'estanquitat i el material que estigui constituït el bastidor.

Control i acceptació

Es realitzaran les comprovacions corresponents d'identificació i assaig en cada un dels següents capítols: Vidre i Escumes elastomèriques.

Execució

Condicions prèvies

La fusteria haurà de ser muntada i fixada, amb les imprimacions i tractaments que calguin, i amb tots els ferratges muntats. S'ha de col·locar de manera que no quedi sotmès als esforços produïts per contraccions, dilatacions o deformacions del suport. Ha de quedar ben fixat en el seu emplaçament. No ha d'estar en contacte amb d'altres vidres, ni amb formigó o metalls. Tots els materials utilitzats han de ser compatibles entre ells. El conjunt ha de ser totalment estanc. Quan el vidre és reflector, la superfície reflectora ha d'anar col·locada a l'exterior. Si són exteriors, s'han de col·locar sobre tancaments amb orificis de drenatge. Se suspendran els treballs quan la seva col·locació s'efectuï des de l'exterior, la velocitat del vent sigui superior a 50 km/h i la temperatura sigui inferior a 0°C . Quan estigui format per dues llunes de diferent espessor, la més prima es col·locarà a l'exterior i la més gruixuda a l'interior.

Vidre trempat. El vidre ha de portar totes les manufactures necessàries per a la seva posada a l'obra i no s'admet cap manufactura posterior. Les peces metàl·liques de fixació han de portar una làmina de neoprè entre el vidre i el metall.

Fases d'execució

Fusteria vista. Els bastidors estaran equipats de galzes, col·locant l'envidrament amb les folgances perimetrals i laterals especificades a les normes UNE, que emplenades posteriorment serviran perquè l'envidrament no pateixi en cap punt esforços deguts a les seves pròpies dilatacions o contraccions. El vidre es fixarà al galze mitjançant un ribet, que depenent del tipus de bastidor seran: bastidors de fusta, ribets de fusta o metàl·lics clavats o cargolats al cercol; bastidors metàl·lics, ribets de fusta cargolats al cercol o metàl·lics cargolats o mitjançant clips; bastidors de PVC, ribets mitjançant clips, metàl·lics o de PVC; bastidors de formigó, ribets cargolats a tacs de fusta prèviament rebuts en el cercol o amb la interposició d'un cercol auxiliar de fusta o metàl·lic que permeti la reposició o substitució eventual de la fulla de vidre.

Les llunes s'encunyan al bastidor mitjançant perfil continu o tascons de suport, (perimetrals i laterals o separadors).

Tascons de suport. En bastidors d'eix de rotació vertical, un sol tascó de suport situat al costat pròxim al pern en el bastidor a la francesa, i també un sol tascó de suport en l'eix de gir per a bastidor pivotant. En els altres casos sempre de dos en dos se situen a una distància dels cantons del volum igual a $L/1$.

Tascons laterals. Com a mínim dues parelles per cada costat del bastidor, situats en els extrems dels mateixos i a una distància de $1/10$ de la seva longitud i pròxims als tascons de suport i perimetrals, però mai coincidint amb ells.

Segellat. Per a aconseguir l'estanquitat entre les llunes i els seus marcs es segellarà la unió amb massilles elàstiques, bandes preformades autoadhesives o perfils extrusionats elàstics.

Toleràncies d'execució. Alçària del galze i franquícia perimetral: Vidres laminars o simples de gruix $\leq 10\text{ mm}$, i alçàries de galzes de 10 a 25 mm (toleràncies de ± 1.0 a $\pm 2,5\text{ mm}$), i

franquícies perimetrals de 2 a 6mm, (toleràcies de ± 0.5 a $\pm 1,0$ mm); Vidres laminars o simples de gruix ≥ 10 mm, i alçàries de galzes de 16 a 25mm (toleràncies de $\pm 1,5$ a $\pm 2,5$ mm), franquícies perimetrals de 5 a 6mm (toleràcies de ± 0.5 a $\pm 1,0$ mm); Vidres amb cambra d'aire de gruix ≤ 20 mm, i alçàries de galzes de 18 a 25mm (toleràncies de $\pm 1,5$ a $\pm 2,5$ mm), les franquícies perimetrals de 3 a 5mm (toleràncies $\pm 0,5$ mm.); Vidres amb cambra d'aire ≥ 20 mm de gruix, i alçàries de galzes de 20 a 25mm (toleràncies de $\pm 2,0$ a $\pm 2,5$ mm), i franquícies perimetrals de 4 a 5mm (toleràncies $\pm 0,5$ mm.); En el cas de la col·locació amb perfils conformats de neoprè, la franquícia pot reduir-se fins a 2mm. *Amplària del galze i franquícia lateral*: Les toleràncies de la franquícia lateral són per als vidres col·locats a l'anglesa o amb llistó; Vidre simple de gruix < 11 mm, amplària de galze amb tolerància de $\pm 1,0$ a $\pm 2,0$ mm, i franquícia lateral amb tolerància de $\pm 0,5$ mm; Vidre amb cambra d'aire de gruix 14 a 79mm, amplària de galze amb tolerància de $\pm 2,0$ a $\pm 8,5$ mm, i franquícia lateral amb tolerància de $\pm 0,5$ mm, en funció del seu gruix; Vidre de protecció al foc o vidre laminar: *Amplària del galze i franquícia lateral*: Vidre de gruix de 6 a 60mm, franquícia lateral amb tolerància de $\pm 0,5$ mm i amplària de galze amb tolerància de $\pm 1,0$ a $\pm 6,5$ mm, en funció del seu gruix.

Vidres. Els vidres haurien de ser protegits amb les condicions adequades per a evitar deterioracions originades per causes químiques, impressions produïdes per la humitat, ja sigui per caiguda d'aigua sobre els vidres o per condensacions degudes al grau higrotèrmic de l'aire i variacions de temperatura; ,mecàniques, cops, ratlladures de superfície, etc. *Envidrament amb vidre laminar i perfil continu*. Serà del tipus especificat i no tindrà discontinuïtats. Les variacions en l'espessor no seran superiors a ± 1 mm o variacions superiors a ± 2 mm en la resta de les dimensions. *Envidrament amb vidre doble i perfil continu*. Serà del tipus especificat i no tindrà discontinuïtats. Les variacions en l'espessor no seran superiors a ± 1 mm o variacions superiors a ± 2 mm en la resta de les dimensions. Col·locació del vidre de doble fulla: en cas de fulles amb diferent espessor, la més gruixuda no s'ha col·locat a l'interior. *Envidrament amb vidre doble i massilla*. Col·locació correcta dels tascons, amb tolerància en la seva posició ± 4 cm. Col·locació de la massilla sense discontinuïtats, esquerdes o falta d'adherència. Les variacions en l'espessor no seran superiors a ± 1 mm o variacions superiors a ± 2 mm en la resta de les dimensions. Col·locació del vidre de doble fulla: en cas de fulles amb diferent espessor, la més gruixuda no s'ha de col·locar a l'interior.

Segellat. Es verificarà que la secció mínima del material de segellat en massilles plàstiques d'enduriment ràpid és de 25 mm²; i en massilles plàstiques d'enduriment lent és de 15 mm².

Control i acceptació

Comprovació una cada 50 envidraments, però no menys d'un per planta.

Es realitzaran les comprovacions corresponents d'identificació i assaig en cada un dels següents capítols: vidres, envidrament amb vidre laminar i perfil continu, envidrament amb vidre doble i perfil continu, envidrament amb vidre doble i massilla, segellat.

Amidament i abonament

m² amidada la superfície envidriada totalment acabada, incloent sistema de fixació: emmassillats, bandes preformades, etc., protecció i neteja final.

En la majoria dels vidres plans cal prendre el múltiple immediatament superior tant en llargària com en amplària de 3cm

2.2.2. Vidres sintètics

Envidrament format per planxes de policarbonat, metacrilat, etc., que amb diferents sistemes de fixació amb perfils i gomes constitueixen cobertes, lluernaris, claraboies, tancaments verticals, etc., podent ser incolores, translúcides o opaques.

Components

Planxes de policarbonat, metacrilat (de colada o d'extrusió), etc.; Sistema de fixació; Elements de tancament d'alumini.

Característiques tècniques mínimes

Planxes. Planxes de policarbonat, metacrilat (de colada o d'extrusió), etc., satisfaran les condicions de: alta resistència a impacte, aïllament tèrmic suficient, nivell de transmissió de llum, transparència, resistència al foc sota pes específic, possible protecció contra radiació ultraviolada.

Sistema de fixació. Base de ferro encunyat. Goma. Clips de fixació.

Element de tancament d'alumini.

Control i acceptació

Vidre. Identificació. Es presentaran almenys 3 mostres. Seran plans, sense asprors ni talls a les vores i el gruix serà uniforme en tota la seva extensió. Es comprovaran les dimensions d'un

1 vidre/ 50 envidraments, o 1 per planta, no acceptant-se variacions superiors a 1 mm de gruix ni a 2 mm en la resta de dimensions. Distintius: Segell INCE per a materials aïllants. Assaigs: propietats mecàniques, índex d'atenuació acústica, característiques energètiques, propietats tèrmiques, reacció i resistència al foc, propietats elèctriques i dielèctriques, i durabilitat.

Perfils d'alumini anoditzat. Distintius: Marca de Qualitat "EWAA EURAS". Assaigs: mesures i toleràncies. (Inèrcia del perfil). Espessor del recobriments anòdic. Qualitat del segellat del recobriments anòdic. Lots: 50 unitats de finestra o fracció.

Els materials i equips d'origen industrial, hauran de complir les condicions funcionals i de qualitat que es fixen en les corresponents normes i disposicions vigents relatives a fabricació i control industrial; comprovació del certificat d'origen.

Execució

Condicions prèvies

En l'empanellat de cobertes, es disposaran corretges completament muntades fixades a l'element suport, netes d'òxid i imprimada o tractades, si escau. En l'empanellat vertical no serà necessari disposar corretges horitzontals fins a una càrrega de 100 kN/m². Es suspendran els treballs quan la seva col·locació s'efectuï des de l'exterior i la velocitat del vent sigui superior a 50 km / h.

Fases d'execució

Envidrament amb vidre sintètic. L'empanellat ha de col·locar-se de tal manera que en cap punt sofreixi esforços a causa de variacions dimensionals, muntant-se amb una folgança perimetral de 3 mm. Es comprovarà que el vidre sintètic no estigui sotmès a esforços produïts per contraccions, dilatacions o deformacions del suport. La manipulació de les planxes s'efectuarà, sempre que sigui possible, des de l'interior dels edificis, assegurant la seva estabilitat amb mitjans auxiliars fins que siguin definitivament fixades. Les planxes es muntaran, mitjançant un perfil continu d'ample mínim de 60 mm, d'acer galvanitzat o alumini, amb la interposició d'un material elàstic que garanteixi la uniformitat de la pressió del neoprè o material similar. La junta es tancarà per la part superior mitjançant un llistó tapajunts d'acer galvanitzat o alumini amb la interposició de dues juntes de neoprè o similar que uniformitzin i constitueixin una banda d'estanquitat. El tapajunts es cargolarà al perfil base mitjançant cargols autoroscants d'acer inoxidable o galvanització disposada cada 35 cm com a màxim. Els extrems oberts del panell es tancaran mitjançant un perfil en O d'alumini o amb perfil abotonable del mateix material. Diferència de longitud entre les dues diagonals de l'envidrament: cercols 2m: + - 2,50 mm; cercols 2m: + - 1,50 mm.

Control i acceptació

Comprovació d'un 1 vidre/ 50 envidraments, o 1 per planta.

Verificació

Una vegada col·locats, es protegiran de projeccions de morter, pintura, etc. La seva neteja es realitzarà mitjançant aclarits amb aigua que eliminin els elements abrasius, rentant-lo amb aigua i sabó o detergents neutres i assecat amb elements suaus. No s'utilitzaran espàtules, fulles i altres elements o materials abrasius o corrosius.

Amidament i abonament

m² amidada la superfície totalment acabada, incloent sistema de fixació: emmassillats, bandes preformades, etc., amb protecció i neteja final.

2.3. Proteccions Solars

2.3.1. Persianes

Proteccions de les obertures de façana, enrotllables o de gelosia, d'accionament manual o a motor, per a enfosquir i protegir l'interior.

Components

Persiana, guia, sistema d'accionament, calaix de persiana i lames

Característiques tècniques mínimes

Lames de fusta. Altura màxima 6 cm, amplària mínima 1,10 cm; humitat inferior a 8% en zona interior i a 12% en zona litoral.

Lames d'alumini. Altura màxima 6 cm, amplària mínima 1,10 cm; Anoditzat 20 micres en exteriors, 25 micres en ambient marí.

Lames de PVC. Pes específic: mínim 1,40 gr/cm³; espessor del perfil: mínim 1 mm.

Persiana. Podrà ser enrotllable o de gelosia. La persiana estarà formada per lames de fusta, alumini o PVC, sent la lama inferior més rígida que les restants.

Guia. Els perfils en forma d'O que conformin la guia, seran d'acer galvanitzat o alumini anoditzat i d'espessor mínim 1 mm.

Sistema d'accionament. En cas de sistema d'accionament manual: - El corró serà resistent a la humitat i capaç de suportar el pes de la persiana. La corriola serà d'acer o alumini, protegits contra la corrosió, o de PVC. La cinta serà de material flexible amb una resistència a tracció quatre vegades superior al pes de la persiana. En cas de sistema d'accionament mecànic: el corró serà resistent a la humitat i capaç de suportar el pes de la persiana; la corriola serà d'acer galvanitzat o protegit contra la corrosió; el cable estarà format per fils d'acer galvanitzat, i anirà allotjat en un tub de PVC rígid; el mecanisme del torn estarà allotjat en caixa d'acer galvanitzat, alumini anoditzat o PVC rígid.

Caixa de persiana. En qualsevol cas la caixa de persiana estarà tancada per elements resistents a la humitat, de fusta, xapa metàl·lica o formigó, sent practicable des de l'interior del local. Així mateix seran estanques a l'aire i a l'aigua de pluja i es dotaran d'un sistema de bloqueig des de l'interior. Tindrà la consideració de pont tèrmic, a efectes de càlcul de la transmissió tèrmica (U), si la seva àrea és >0,5m².

Control i acceptació

Els materials i equips d'origen industrial, haurien de complir les condicions funcionals i de qualitat que es fixen en les corresponents normes i disposicions vigents relatives a fabricació i control industrial. Comprovació del certificat d'origen.

Es realitzaran les comprovacions corresponents d'identificació i assaig en cada un dels següents capítols: lames de fusta i lames d'alumini.

Execució

Condicions prèvies

La façana haurà d'estar acabada i l'aïllament ja col·locat. Els buits en façana ja estaran acabats, fins i tot el revestiment interior, l'aïllament i la fusteria. S'evitaran els següents contactes: zinc en contacte amb acer, coure, plom i acer inoxidable; alumini amb plom i coure; acer dolç amb plom, coure i acer inoxidable; plom amb coure i acer inoxidable; coure amb acer inoxidable.

Fases d'execució

Persiana enrotllable. Se situaran i aplomaran les guies, fixant-se al mur mitjançant cargolat o ancoratge de les seves patilles. Estaran proveïdes, per a la seva fixació, de perforacions o patilles equidistant, d'espessor > 1 mm i una longitud de >10 cm. Tindran 3 punts de fixació per a altures no majors de 250 cm, 4 punts per a altures no majors de 350 cm i 5 per a altures majors. Els punts de fixació extrems distaran d'aquests 25 cm com a màxim. Les guies estaran separades com a mínim 5 cm de la fusteria i penetraran 5 cm en la caixa de enrotllament. S'introduiran en les guies la persiana i entre aquestes i les llepis hi haurà una folgança de 5 mm.

El corró s'unirà a la corriola i es fixarà, mitjançant ancoratge dels seus suports a les parets de la caixa d'enrotllament cuidant que quedi horitzontal. El mecanisme d'enrotllament automàtic, es fixarà al parament en el mateix plànol vertical que la corriola i a 80 cm del sòl. La cinta s'unirà en els seus extrems amb el mecanisme d'enrotllament automàtic i la corriola, quedant tres voltes de reserva quan la persiana estigui tancada. La lama superior de la persiana, estarà proveïda de cintes, per a la seva fixació al corró. La lama inferior serà més rígida que les restants i estarà proveïda de dos topalls a 20 cm dels extrems per a impedir que s'introdueixi totalment en la caixa d'enrotllament.

Persiana de gelosia: si és corredissa, les guies es fixaran adossades al mur i paral·leles als costats del buit, mitjançant cargols o patilles, els ferratges de penjar i els pivots guia es fixaran a la persiana a 5 cm dels extrems; si és abatible, el marc es fixarà al mur per mitjà de cargols o patilles, tenint com a mínim dos punts de fixació a cada costat del marc; si és plegable, les guies es col·locaran adossades o encastades en el mur i paral·leles entre si, fixant-se mitjançant cargols o patilles, es col·locaran ferratges de penjar cada dues fulles de manera que ambdós quedin en la mateixa vertical. La persiana quedarà aplomada, ajustada i neta.

Control i acceptació

Comprovacions dues cada 50 unitats. Es prestarà especial cura en l'execució dels ponts tèrmics. Situació i aplomat de les guies: penetració en la caixa, 5 cm. Separació de la fusteria, 5 cm com a mínim. Fixació de les guies. Caixa de persiana: fixació dels seus elements al mur. Estanquitat de les juntes de trobada de la caixa amb el mur. Aïllant tèrmic. Sistema de bloqueig des de l'interior, si s'escau. Lama inferior més rígida amb topalls que impedeixin la penetració de la persiana en la caixa. Accionament de la persiana.

Amidament i abonament

ut o m² de buit tancat amb persiana, totalment muntada, incloent tots els mecanismes i accessoris necessaris pel seu funcionament.

2.3.2. Tendals

Proteccions lleugeres de lona, en general plegables, que detenen parcial o totalment la radiació solar directa.

Components

Peça/es tèxtil/s, opaques o translúcides. Estructura de sustentació (braços laterals, etc.). Mecanismes d'ancoratge (tacs d'expansió i tirafons de cap hexagonal, cadmiat o galvanització).

Control i acceptació

Els materials i equips d'origen industrial, haurien de complir les condicions funcionals i de qualitat que es fixen en les corresponents normes i disposicions vigents relatives a fabricació i control industrial. Quan el material o equip arribi a obra amb certificat d'origen industrial que acrediti el compliment d'aquestes condicions, normes o disposicions, la seva recepció es realitzarà comprovant, únicament, les seves característiques aparents.

Execució

Condicions prèvies

Els ancoratges es fixaran a elements resistents (fàbriques, forjats, etc.). Si són ampits de fàbrica l'espessor mínim no serà inferior a 15 cm. S'evitaran els següents contactes bimetal·lics: zinc en contacte amb acer, coure, plom i acer inoxidable; alumini amb plom i coure; acer dolç amb plom, coure i acer inoxidable; plom amb coure i acer inoxidable; coure amb acer inoxidable.

Fases d'execució

Abans de l'encàrrec, s'haurà de precisar el sortint màxim del tendal, segons DT. Es muntaran segons el model i les instruccions específiques del fabricant, sota el control de l'oficina d'estudis corresponents. En el cas que el tendal dugui tambor d'enrotllament, aquest no entorpirà el moviment de les fulles de la fusteria. A causa del notable vol i del perill de danys per forts vents, s'empraran preferentment en els pisos inferiors dels edificis. S'encastaran a la façana els elements de fixació. El tendal quedarà aplomat i net.

Control i acceptació

Encastament a la façana. Elements de fixació.

Amidament i abonament

m² de tendal completament acabat, fins i tot ferratges i accessoris, totalment col·locat.

2.3.3. Gelosies

Proteccions de buits exteriors, formats per cossos opacs (blocs, peces, llepis o panells), ancorats directament a l'estructura o a un sistema d'elements verticals i horitzontals fixats a la façana, per a protegir del sol i de les vistes interiors.

Components

Gelosia, ancoratge a façana, morter, llepis, panells d'alumini anoditzat, blocs.

Característiques tècniques mínimes

Gelosia. Gelosia de blocs: el bloc tindrà un volum de buits superior al 33% del total aparent, disposats segons un eix paral·lel a la menor dimensió de la peça, podent ser de material ceràmic o de formigó, i anar o no armades. Gelosia de peces: les peces tindran la forma adequada perquè amb la seva unió, resulti una superfície perforada que dificulti la visió, podent ser d'alumini anoditzat amb espessor mínim de 20 micres en ambient normal o 25 micres si és ambient marí, o d'acer protegit contra la corrosió. Gelosia de lames: estarà formada per una sèrie de lames amatents horitzontal o verticalment que poden ser fixes o orientables, de fibrociment, alumini, PVC, acer, fusta, etc. Gelosia de panells: estarà formada per una sèrie de panells d'alumini anoditzat.

Ancoratge a façana. En cas de gelosia de blocs, aquests es rebran amb morter. En cas de gelosia de peces, lames, o panells, aquests s'uniran a un suport pel seu ancoratge a façana.

Morter. En la confecció de morters, es tindran en compte les característiques dels seus components: calç, sorres, aigües i ciments

No presentaran guerxament, fissures ni deformacions o qualsevol altre defecte apreciable a primera vista i seran prou rígides com per a no entrar en vibració sota l'efecte de càrregues de vent.

Panells d'alumini anoditzat. Alumini, protecció anòdica mínima de 20 micres en exteriors i 25 en ambients marins.

Blocs. Els blocs estaran exempts de taques, eflorescències, escrostaments, esquerdes, trencaments o qualsevol defecte apreciable a primera vista.

Control i acceptació

Es realitzaran les comprovacions corresponents d'identificació i assaig en cada un dels següents capítols: Panells d'alumini anoditzat, Morters.

Els materials i equips d'origen industrial, hauran de complir les condicions funcionals i de qualitat que es fixen a les corresponents normes i disposicions vigents relatives a fabricació i control industrial. Quan el material o equip arribi a obra amb certificat d'origen industrial que acrediti el compliment d'aquestes condicions, normes o disposicions, la seva recepció es realitzarà comprovant, únicament, les seves característiques aparents.

Execució

Condicions prèvies

Les gelosies no seran elements estructurals i quedaran aïllades per a no afectar els esforços d'altres elements de l'edifici. En la trobada amb un forjat o qualsevol altre element estructural superior, existirà un espai de 2 cm., que s'emplenarà posteriorment amb morter. En les gelosies de panells, el suport estarà format per una sèrie d'elements horitzontals d'alumini anoditzat o acer galvanitzat, proveïts dels elements necessaris pel seu ancoratge a façana, suportant sense deformar-se ni produir vibracions. En les gelosies de blocs armats, si el buit a tancar està limitat per elements estructurals, s'assegurarà el seu ancoratge disposant elements intermedis. En les gelosies de llepis, el suport estarà format per una sèrie de perfils horitzontals i verticals d'acer galvanitzat o alumini anoditzat, essent capaç de suportar els esforços de vent sense deformar-se ni produir vibracions. En les gelosies de peces, el suport estarà format per una sèrie d'elements horitzontals i/o verticals units entre si i compostos per perfils d'alumini anoditzat o acer galvanitzat. Els perfils verticals estaran separats de manera que cada llepi tingui, com a mínim, dos punts d'unió. Els buits estaran acabats, fins i tot revestiment interior i aïllament de façana. Es preveurà la compatibilitat entre els materials d'unió entre la gelosia i l'edifici.

Fases d'execució

Gelosia de blocs, Humitejat previ dels blocs. En cas de gelosia de blocs armada, es col·locaran 2 rodons cada 60 cm com a màxim i en les juntes perpendiculars a les vores de suport. *Gelosia de peces,* aquestes es fixaran als elements de suport, procurant que no quedin folgances que puguin produir vibracions. *Gelosia de lames,* el suport es fixarà a la façana mitjançant l'ancoratge dels seus elements, procurant que quedin completament aplomats. Les lames es fixaran al suport procurant que no existeixin folgances en la unió que permetin a les llepis produir vibracions. *Gelosia de panells,* l'estructura es fixarà a la façana mitjançant l'ancoratge dels seus elements procurant que quedin aplomats. Els panells es fixaran a l'estructura de suport.

Toleràncies admissibles. Gelosia de blocs: Planor $\leq 10\text{mm}/2\text{m}$; Desplom $\leq 3\text{mm}/1\text{m}$; Horitzontalitat $\leq 2\text{mm}/1\text{m}$. Gruix llaga $\leq 1\text{cm}$.

Gelosia de peces amb panells o de lames: Planor, $\leq 3\text{mm}/\text{m}$.

Control i acceptació

Es realitzaran les comprovacions corresponents d'identificació i assaig en cada un dels següents capítols: Gelosia de blocs armada, Gelosia de peces col·locada, Gelosia de lames i panells. El morter d'unió tindrà la dosificació especificada.

Amidament i abonament

m^l de gelosia, fins i tot sòcol i mà d'obra necessària per a la seva col·locació.

m² estructura de suport i ancoratge, totalment acabada.

SUBSISTEMA SOLERES

Capa gruixuda de formigó donada sobre el terreny, que es pot disposar com a paviment o com a base per a un enrajolat. Capa resistent composta per una sub-base granular compactada, impermeabilització i una capa de formigó amb espessor variable segons l'ús per al que està indicat. Dóna suport sobre el terreny, es podrà disposar directament com a paviment mitjançant

un tractament d'acabat superficial, o es pot deixar com base per a un enrajolat. S'utilitza per a base d'instal·lacions o per a locals amb sobrecàrrega estàtica variable segons l'ús per al que està indicat (garatge, locals comercials, etc.). Existeixen diferents tipus de soleres, com les soleres de formigó lleuger i les soleres alleugerides.

Normes d'aplicació

Requisits mínim d'habitabilitat en els edificis d'habitatge i de la cèdula d'habitabilitat. D. 259/2003.

Codi Tècnic de l'Edificació. RD. 314/2006. DB SE-AE, Documento Básico Seguridad Estructural, Acciones en la edificación. DB HS-HS 1 (2.2.2), Salubridad, Protección frente a la humedad.

Construcció sostenible. D. 157/2002. Art.24.

Instrucció de Hormigón Estructural, EHE. RD. 1247/2008.

Instrucción para el proyecto y la ejecución de obras de hormigón en masa o armado, EH-91. RD. 824/1988, RD. 1039/1991.

Components

Capa sub-base; Impermeabilització; Formigó en massa; Armadura de retracció; Sistema de drenatge; Material de juntes.

Característiques tècniques mínimes

Capa sub-base. Graves, balastres compactades, etc.

Impermeabilització. Podrà ser de làmina de polietilè, etc.

Formigó en massa. *Ciment,* complirà les exigències pel que fa referència a la composició, característiques mecàniques, físiques i químiques que estableix la Instrucció per a la recepció de ciments RC-03. *Arids:* compliran les condicions físico-químiques, físico-mecàniques i granulomètriques establertes en la Instrucció de formigó estructural EHE. *Aigua:* s'admetran totes les aigües potables i les tradicionalment emprades.

Armadura de retracció. Serà de malla electrosoldada de barres o filferros corrugats, que compleixi les condicions en referència a adherència i característiques mecàniques mínimes establertes a la Instrucció de formigó estructural EHE.

Sistema de drenatge. Drenatges lineals, tubs de formigó porós o de PVC, polietilè, etc. Drenatges superficials, làmines drenants de polietilè i geotèxtil, etc. Emmacat d'àrids naturals o procedents de matxucat, etc. Arquetes de formigó.

Material de juntes. Sellador de juntes de retracció: serà de material elàstic. Farciment de juntes de contorn: podrà ser de poliestirè expandit, etc.

Control i acceptació

Es realitzaran les comprovacions corresponents d'identificació i assaig en cada un dels següents capítols: ciment, àrids, malles electrosoldades, aigua, tubs drenants.

Execució

Condicions prèvies

S'eliminaran de les graves apilades, les zones segregades o contaminades per pols, per contacte amb la superfície de suport, o per inclusió de materials estranys. L'àrid natural o de matxucat utilitzat com a capa de material filtrant estarà exempt d'argiles i/o marges i de qualsevol altre tipus de materials estranys. Es comprovarà que el material és homogeni i que la seva humitat és l'adequada per a evitar la seva segregació durant la seva posada en obra i per a aconseguir el grau de compactació exigida. Si la humitat no és l'adequada s'adoptaran les mesures necessàries per a corregir-la sense alterar l'homogeneïtat del material. Emmagatzematge i manipulació (criteris d'ús, conservació i manteniment) Els apilaments de les graves es formaran i explotaran, de manera que s'eviti la segregació i compactació de les mateixes. Les instal·lacions enterrades estaran acabades. Es fixaran punts de nivell per a la realització de la solera. Es compactaran i netejaran els sòls naturals. No es disposaran soleres en contacte directe amb sòls d'argiles expansives, ja que podrien produir-se abombaments, aixecaments i trencaments dels paviments, esquerdes de particions interiors, etc. El formigonament s'ha de fer a una temperatura ambient entre 5°C i 40°C.

Fases d'execució

Preparació i comprovació de la superfície d'assentament. La sub-base granular s'estendrà sobre el terreny net i compactat. Es compactarà mecànicament i s'enrasarà. Es col·locarà la làmina de polietilè sobre la sub-base.

Col·locació del formigó. S'estendrà una capa de formigó sobre la làmina impermeabilitzant, el seu gruix vindrà definit en la DT segons l'ús i la càrrega que hagi de suportar. Si s'ha de disposar una malla electrosoldada es disposarà abans de col·locar el formigó. El curat es realitzarà mitjançant el rec, i es tindrà especial cura que no produeixi desrenat.

Execució de junts de formigonat. Juntes de contorn, abans d'abocar el formigó es col·locaran elements separadors de poliestirè expandit que formarà la junta de contorn al voltant de qualsevol element que interrompi la solera, com pilars i murs. *Juntes de retracció*, s'executaran mitjançant caixetons previstos o realitzats posteriorment a màquina. Ha de tenir junts transversals de retracció cada 25 m² i la distància entre ells no ha de ser de més de 6m. Els junts han de ser d'una fondària $\geq 1/3$ del gruix i d'una amplària de 3 mm. Ha de tenir junts de dilatació, a distàncies no superiors als 30 m, de tot el gruix del paviment. També s'han de deixar junts a les trobades amb d'altres elements constructius. Aquests junts han de ser d'1 cm d'amplària i han d'estar reblerts amb poliestirè expandit. Els junts de formigonament han de ser de tot el gruix del paviment i s'ha de procurar fer-los coincidir amb els junts de retracció.

Protecció i cura del formigó fresc. S'ha de vibrar fins a aconseguir una massa compacta, sense que es produeixin segregacions. Durant el temps de cura i fins a aconseguir el 70% de la resistència prevista, s'ha de mantenir la superfície del formigó humida. Aquest procés ha de durar com a mínim: 15 dies en temps calorós i sec, 7 dies en temps humit. El paviment no s'ha de trepitjar durant les 24 h següents a la seva formació.

Drenatge. Segons CTE DB HS1 punt 2.2.2. Si és necessari es disposarà una capa drenant i una capa filtrant sobre el terreny situada sota el sòl. En el cas que s'utilitzi com capa drenant un emmacat, ha de disposar-se una làmina de polietilè per sobre d'ella. Han de disposar-se tubs drenants, connectats a la xarxa de sanejament o a qualsevol sistema de recollida per a la seva reutilització posterior, en el terreny situat sota el sòl i, quan aquesta connexió aquest situada per sobre de la xarxa de drenatge, almenys una cambra de bombeig amb dues bombes d'eixugament. També farem el mateix a la base del mur. En el cas de murs pantalla els tubs drenants han de col·locar-se a un metre per sota del sòl i repartits uniformement al costat del mur pantalla. S'ha de disposar d'un pou drenant per cada 800 m² en el terreny situat sota el sòl. El diàmetre interior del pou ha de ser \leq a 70 cm. El pou ha de disposar d'una envoltant filtrant capaç d'impedir l'arrossegament de fins del terreny. Han de disposar-se dues bombes, una connexió per a la evacuació a la xarxa de sanejament o a qualsevol sistema de recollida per a la seva reutilització posterior i un dispositiu automàtic per a que l'amirament sigui permanent.

Toleràncies d'execució. Gruix: -10mm, +15mm. Nivell: +-10mm. Planor: +-5mm/3m

Acabat. L'acabat de la superfície podrà ser mitjançant reglejat o coronament. La superfície de la solera s'acabarà mitjançant reglejat, o es deixarà a l'espera de l'enrajolat.

Control i acceptació

Compactat del terreny serà de valor igual o major al 80% del Pròctor Normal en cas de solera semipesada i 85% en cas de solera pesada. Planor de la capa de sorra amidada amb regla de 3 m, no presentarà irregularitats locals superiors a 20 mm. Espessor de la capa de formigó: no presentarà variacions superiors a -1 cm o +1,50 cm respecte del valor especificat. Planor de la solera, amidada per encavalcament de 1,50 m de regla de 3 m, no presentarà variacions superiors a 5 mm, si no ha de portar revestiment posterior. Junta de retracció: la distància entre juntes no serà superior a 6 m. Junta de contorn: l'espessor i l'altura de la junta no presentarà variacions superiors a -0,50 cm o +1,50 cm respecte a l'especificat.

Amidament i abonament

m² quadrat de solera acabada, amb els seus diferents espessors i característiques del formigó, inclòs neteja i compactat de terreny.

ml les juntes i separadors de poliestirè, amb tall i col·locació del segellat.

m² de superfície amidada segons les especificacions de la DT, amb deducció de la superfície corresponent a obertures, d'acord amb els criteris següents: obertures d'1,00 m², com a màxim, no es dedueixen; obertures de més d'1,00 m², es dedueix el 100%.

SUBSISTEMA DEFENSES

1. BARANES

Defensa formada per barana composta de bastidor (pilastres i baranes), passamans i entrepilastres, ancorada a elements resistents com ara forjats, soleres i murs, per a la protecció de persones i objectes de risc de caiguda entre zones situades a diferent alçada.

Normes d'aplicació

Codi Tècnic de l'Edificació. RD 314/2006. DB SE-AE, DB SU.

Recobriments galvanitzats en calent sobre productes, peces i articles diversos construïts o fabricats amb acer o altres materials ferris. RD 2351/1985.

Especificacions tècniques dels tubs d'acer inoxidable soldades longitudinalment. RD 2605/1985.

Components

Bastidor, passamà, entrepilastres, ancoratges i peces especials, normalment en baranes d'alumini per a fixació de pilastres, i de baranes amb cargols.

Característiques tècniques mínimes

Bastidor. Els perfils que conformen el bastidor podran ser d'acer galvanitzat, aliatge d'alumini anoditzat, etc. *Passamans.* Reunirà les mateixes condicions exigides a la baranes; en cas d'utilitzar cargols de fixació, per la seva posició, quedaran protegits del contacte directe amb l'usuari. *Entrepilastres.* Els entrepilastres per a farciment dels buits del bastidor podran ser de polimetacrilat, polièster reforçat amb fibra de vidre, PVC, fibrociment, etc., amb espessor mínim de 5 mm; així mateix podran ser de vidre (armat, temperat o laminat), etc. *Ancoratges.* Els ancoratges podran realitzar-se mitjançant: placa aïllada, en baranes d'acer per a fixació de les pilastres quan els seus eixos distins de la vora del forjat no menys de 10 cm i per a fixació de baranatge als murs laterals; platina contínua, en baranes d'acer per a fixació de les pilastres quan els seus eixos distins de la vora del forjat no menys de 10 cm, coincidint amb algun element prefabricat del forjat; angular continu, en baranes d'acer per a fixació de les pilastres quan els seus eixos distins de la vora del forjat no menys de 10 cm, o se situïn en la seva cara exterior; pota d'agafament, en baranes d'alumini, per a la fixació de les pilastres quan els seus eixos distins de la vora del forjat mínim 10 cm. *Peça especial,* normalment en baranes d'alumini per a la fixació de pilastres i de baranates amb cargols.

Control i acceptació

Es realitzaran les comprovacions corresponents d'identificació i assaig en cada un dels següents capítols: Perfils laminats i xapes, tubs d'acer galvanitzat, perfils d'alumini anoditzat, perfils de fusta.

Execució

Condicions prèvies

Segons el punt 3.2 del DB SU, SU-1, Seguretat enfront al risc de caigudes: les barreres de protecció tindran, com a mínim, una altura de 900 mm quan la diferència de cota que protegeixen no excedeixi de 6 m i de 1100 mm en la resta dels casos, excepte en el cas de buits d'escales d'amplària menor que 400 mm, en els que els passamans tindran una alçada de 900 mm, com a mínim. L'altura s'amidarà verticalment des del nivell de sòl o, en el cas d'escales, des de la línia d'inclinació definida pels vèrtex dels esglaons, fins al límit superior de la barrera. L'altura de les barreres de protecció situades davant d'una fila de seients fixos podrà reduir-se fins a 700 mm si la barrera de protecció incorpora un element horitzontal de 500 mm d'amplària, com a mínim, situat a una altura de 500 mm, com a mínim. Les barreres de protecció, incloses les de les escales i rampes, situades en zones destinades al públic en establiments d'ús Comercial o d'ús Pública Concurrència, en zones comunes d'edificis d'ús Residencial Habitatge o en escoles infantils, estaran dissenyades de manera que: no puguin ser fàcilment escalades pels nens, per a això no existiran punts de recolzament en l'altura compresa entre 200 mm i 700 mm sobre el nivell del sòl o sobre la línia d'inclinació d'una escala; no tindran obertures que puguin ser travessades per una esfera de 100 mm de diàmetre, exceptuant-se les obertures triangulars que formen l'estesa i l'altura dels graons amb el límit inferior de la barana, sempre que la distància entre aquest límit i la línia d'inclinació de l'escala no excedeixi de 50 mm. Les barreres de protecció situades en zones destinades al públic en edificis o establiments d'usos distints als citats anteriorment, únicament necessitaran complir que no tinguin obertures que puguin ser travessades per una esfera de 150 mm de diàmetre. El passamans, en rampes, estarà a una altura compresa entre 900 i 1100 mm. Quan es tracti d'usos en els que hi hagi presència habitual de nens, tals com docent infantil i primària o d'una rampa prevista per a usuaris en cadires de rodes, es disposarà un altre passamans a una altura compresa entre 650 i 750 mm. El passamans serà ferm i fàcil d'agafar, estarà separat del parament, almenys 40 mm i el seu sistema de subjecció no interferirà el pas continu de la mà. L'amplària de les escales fixes estarà compresa entre 400 mm i 800 mm. La distància entre graons serà 300 mm com a màxim. Davant de l'escala es disposarà un espai lliure de 750 mm, com a mínim, amidat des del front dels graons. La distància entre la part posterior dels graons i l'objecte fix més pròxim serà de 160 mm, com a mínim. Haurà un espai lliure de 400 mm a banda i banda de l'eix de l'escala si no està proveïda de gàbies o altres dispositius equivalents. Quan el pas des del tram final d'una escala fins a la superfície a la que dona accés suposi un risc de caiguda per falta de suports, la barana o el lateral de l'escala es perllongarà almenys 1000 mm per sobre de l'últim graó. Les escales que tinguin una altura major de 4 m

disposaran d'una protecció circumdant a partir d'aquesta altura. Aquesta mesura no serà necessària en conductes, pous estrets i altres instal·lacions que, per la seva configuració, ja proporcionin aquesta protecció. Si s'empren escales per a altures majors de 9 m s'instal·laran plataformes de descans almenys cada 9 m. Quan els ancoratges d'elements, tals com baranes o màstils, es realitzin en un plànol horitzontal de la façana. La junta entre l'ancoratge i la façana ha de realitzar-se de tal forma que s'impedeixi l'entrada d'aigua a través d'ella mitjançant el segellat amb un element de goma, una peça metàl·lica o algun altre element que produeixi el mateix efecte. Les baranes s'ancoraran a elements resistents com ara forjats o soleres, i quan estiguin ancorades sobre ampits de fàbrica el grossor d'aquests serà superior a 15 cm. Sempre que sigui possible es fixaran els baranatsges als murs laterals mitjançant ancoratges. S'evitaran els següents contactes bimetàl·lics: Zinc amb: acer, coure, plom i acer inoxidable; Alumini amb: plom i coure; Acer dolç amb: plom, coure i acer inoxidable; Plom amb: coure i acer inoxidable; Coure amb: acer inoxidable.

Fases d'execució

Replantejada en obra la barana, es marcarà la situació dels ancoratges. Alineada sobre els punts de replanteig, es presentarà i aplomarà amb tornapunts, fixant-se provisionalment als ancoratges mitjançant punts de soldadura o cargolat suau. Els ancoratges es rebran directament al formigonar en cas de ser continus, rebent-se en cas contrari en els traus prevists a aquest efecte, en forjats i murs, amb morter de ciment. En forjats ja executats s'ancoraran mitjançant tacs d'expansió amb encastament no menor de 45 mm i cargols. Cada fixació es realitzarà almenys amb dos tacs separats entre si 50 mm. Els ancoratges garantirán la protecció contra embranzides i cops durant tot el procés d'instal·lació; així mateix mantindran l'aplomat de la barana fins que quedi definitivament fixada al suport. Es realitzaran preferiblement mitjançant plaques, platines o angulars, depenent de l'elecció del sistema i de la distància existent entre l'eix de les pilastres i la vora dels elements resistents. La unió del perfil de la pilastra amb l'ancoratge es realitzarà per soldadura, respectant-se les juntes estructurals mitjançant juntes de dilatació de 40 mm d'ample entre baranes. Sempre que sigui possible es fixaran els baranatsges als murs laterals mitjançant ancoratges. Quan els entrepilastres i/o passamans siguin desmuntables, es fixaran amb cargols, ribets clavats, o peces d'acoblament desmuntables sempre des de l'interior. *Acabats.* El sistema d'ancoratge al mur serà estanc, no originant penetració de l'aigua en el mateix mitjançant segellat i engravat amb morter, de la trobada de la barana amb l'element al que s'ancori. Quan els ancoratges d'elements tals com baranes o tamborets es realitzin en un plànol horitzontal de la façana, la junta entre l'ancoratge i la façana ha de realitzar-se de tal forma que s'impedeixi l'entrada d'aigua a través d'ella mitjançant el segellat, un element de goma, una peça metàl·lica o algun altre element que produeixi el mateix efecte.

Control i acceptació

Comprovacions cada 30 m. Es comprovarà que les barreres de protecció tinguin una resistència i una rigidesa suficient per a resistir la força horitzontal establerta en l'apartat 3.2 del Document Bàsic SE-AE, en funció de la zona en que es trobin. La força es considerarà aplicada a 1,2 m o sobre la vora superior de l'element, si aquest està situat a menys altura. En aquest cas, la barrera de protecció davant de seients fixos, serà capaç de resistir una força horitzontal a la vora superior de 3 kN/m i simultàniament amb ella, una força vertical uniforme de 1,0 kN/m, com a mínim, aplicada a la vora exterior. En les zones de tràfic i aparcament, els plafons o baranes i altres elements que delimitin àrees accessibles per als vehicles han de resistir una força horitzontal, uniformement distribuïda sobre una longitud de 1 m, aplicada a 1,2 m d'altura sobre el nivell de la superfície de rodatge o sobre la vora superior de l'element si aquest està situat a menys altura, el valor característic de la qual, es definirà en el projecte en funció de l'ús específic i de les característiques de l'edifici, no sent inferior a $q_k = 100$ kN.

Amidament i abonament

mI totalment acabat i col·locat incloent el passamans i les peces especials.

2. REIXES

Elements de seguretat fixos en buits exteriors constituïts per bastidor, entrepilastres i ancoratges, per a la protecció física de finestres, balconades, portes i locals interiors contra l'entrada de persones estranyes.

Normes d'aplicació

Codi Tècnic de l'Edificació. RD 314/2006. DB SE-AE.

Recobriments galvanitzats en calent sobre productes, peces i articles diversos construïts o fabricats amb acer o altres materials ferris. RD 2351/1985.

Especificacions tècniques dels tubs d'acer inoxidable soldades longitudinalment. RD 2605/1985.

Components

Bastidor. Entrepilastra. Sistema d'ancoratge.

Característiques tècniques mínimes

Bastidor: element estructural format per pilastres i baranatges. Transmet els esforços als quals és sotmesa la reixa als ancoratges.

Entrepilastra: conjunt d'elements lineals o superficials de tancament entre baranatges i pilastres.

Sistema d'ancoratge: encastada (patilles), tacs d'expansió i tirafons, etc.

Control i acceptació

Els materials i equips d'origen industrial, haurien de complir les condicions funcionals i de qualitat que es fixen en les corresponents normes i disposicions vigents relatives a fabricació i control industrial. Quan el material o equip arribi a obra amb certificat d'origen industrial que acrediti el compliment d'aquestes condicions, normes o disposicions, la seva recepció es realitzarà comprovant, únicament, les seves característiques aparents. Es realitzaran les comprovacions corresponents d'identificació i assaig en cada un dels següents capítols: *Perfils laminats i xapes. Tubs d'acer galvanitzat. Perfils d'alumini anoditzat.*

Execució

Condicions prèvies

Les reixes s'ancoraran a elements resistents (mur, forjat, etc.). Si són ampits de fàbrica l'espessor mínim no serà inferior a 15 cm. Els buits en la fàbrica i els seus revestiments estaran acabats. La reixa quedarà aplomada i neta. Les reixes d'acer hauran de portar una protecció anticorrosió mínima de 20 micres en exteriors i de 25 micres en ambient marí.

S'evitaran els següents contactes bimetàl·lics: Zinc en contacte amb: acer, coure, plom i acer inoxidable; Alumini amb: plom i coure; Acer dolç amb: plom, coure i acer inoxidable; Plom amb: coure i acer inoxidable; Coure amb: acer inoxidable.

Fases d'execució

Replantejar i marcar la situació dels ancoratges, segons s'especifiqui en la DT. *S'aplomarà i fixarà* als paraments mitjançant l'ancoratge dels seus elements, vigilant que quedi completament aplomada. L'ancoratge al mur serà estable i resistent, quedant estanc, no originant penetració d'aigua.

Control i acceptació

2 comprovacions cada 50 unitats.

Aplomats i anivellats de reixes, segellats o engravats amb morter de la trobada de la reixa amb l'element on s'ancori, comprovació de la fixació (ancoratge) segons especificacions de la DT.

Amidament i abonament

ut de reixa totalment acabada i col·locada.

SUBSISTEMA IMPERMEABILITZACIÓ I AÏLLAMENTS

1. AÏLLAMENTS CONTRA EL FOC

Materials o productes que tenen propietats per impedir o retardar la propagació del foc. Hauran de complir la suficient resistència al foc segons la normativa del CTE DB SI 6 Resistència al foc de l'estructura, prenent els valors de les diferents accions i coeficients els obtinguts al DB-SE. Aquests materials poden ser: pintures, morters i plaques.

Normes d'aplicació

Codi Tècnic de l'Edificació. RD 314/2006. DB SI.

Procediment bàsic per la certificació d'eficiència energètica d'edificis. RD 47/2007 (BOE 31.01.2007).

Correcció d'Errades del Reial Decret 47/2007, de 19 de gener, pel qual s'aprova el Procediment bàsic pel Procediment bàsic per la certificació d'eficiència d'edificis de nova construcció.

Reglament d'instal·lacions de protecció contra incendis. RD 1942/1993.

Classificació dels productes de construcció i dels elements constructius en funció de les seves propietats de reacció i de resistència en front al foc. RD 312/2005.

Taula per a la Interpretació de la Normativa de Seguretat Contra Incendis, TINSCI.

Instrucció Tècnica Complementària, ITC-MIE-AP 5. BOE. 149; 23.06.82.
Manual d'Autoprotecció. Guia pel desenvolupament del Pla d'Emergència contra incendis i d'evacuació de locals i edificis.
Prevenició d'incendis en allotjaments turístics. BOE. 20.10.79.
Protecció contra incendis en establiments sanitaris. BOE. 252; 07.01.79.
Reglament de Seguretat contra incendis en els establiments industrials. RD. 2267/2004.
UNE. UNE 48287-1:1996 Sistemas de pinturas intumescentes para la protección del acero estructural. Parte 1: Requisitos.
UNE 48287-2:1996 Sistemas de pinturas intumescentes para la protección del acero estructural. Parte 2: Guía para la aplicación.

1.1. Pintures ignífugues intumescentes

Preparació i aplicació d'un recobriments de pintura sobre perfils estructurals metàl·lics, per a augmentar la resistència i estabilitat al foc de l'element, mitjançant diferents capes aplicades en obra.

Execució

Condicions prèvies

S'han d'eliminar les possibles incrustacions de ciment o de calç i s'ha de desgredar la superfície. Ha de tenir el color, la brillantor i la textura uniformes. En el revestiment no hi ha d'haver fissures, bosses ni d'altres defectes, i ha de cobrir completament totes les parts descobertes dels perfils, inclòs les no accessibles. S'han d'aturar els treballs si es donen les condicions següents: Temperatures inferiors a 5°C o superiors a 30°C, Humitat relativa de l'aire > 60% Velocitat del vent > 50 km/h, i Pluja. Si un cop realitzats els treballs es donen aquestes condicions, s'ha de revisar la feina feta 24 h abans i s'han de refer les parts afectades. No es pot pintar sobre suports molt freds ni sobreescalfats.

Fases d'execució

Preparació de la superfície a pintar, fregat de l'òxid i neteja prèvia si és el cas, amb aplicació de les capes d'imprimació, de protecció o de fons, necessàries i del tipus adequat segons la composició de la pintura d'acabat. El sistema d'aplicació del producte s'ha d'escollir d'acord amb les instruccions del fabricant i l'autorització de la D.F. Quan el revestiment estigui format per més d'una capa, la primera capa s'ha d'aplicar lleugerament diluïda, segons les instruccions del fabricant

Aplicació successiva, amb els intervals d'assecat, de les capes de pintura d'acabat. La pintura d'acabat no ha d'impedir el desenvolupament de l'escuma que genera la pintura intumescent i la seva conseqüent expansió en cas d'incendi. La imprimació ha de compatibilitzar la protecció anticorrosiva amb la protecció al foc. Ha de tenir una consistència adequada per a la seva aplicació amb rodet, brotxa o pistola.

Control i acceptació

Ha de comprovar-se la compatibilitat entre la capa d'imprimació antioxidant i la pintura intumescent, al igual que amb la pintura d'acabat.

Amidament i abonament

m² de superfície realment pintada segons les especificacions de la D.T.

1.2. Morters

Formació de revestiment aïllant amb morter sobre elements superficials o lineals.

Components

Revestiment aïllant d'1 a 1,5 cm de gruix amb morter d'escaiola i perlita estès sobre elements superficials amb mitjans manuals. Revestiment aïllant de 2 a 5 cm de gruix amb morter de ciment i perlita amb vermiculita, projectat sobre elements superficials o lineals.

Execució

Condicions prèvies

L'aïllament ha de ser continu i ha de cobrir tota la superfície per aïllar. Ha de tenir un aspecte uniforme i sense defectes. A la superfície seca no hi ha d'haver fissures, forats o d'altres defectes. S'ha d'aplicar sobre superfícies netes. S'han de picar els elements no rugosos per tal d'afavorir l'adherència del morter. La temperatura de treball ha de ser $\geq 5^{\circ}\text{C}$. S'ha d'aplicar abans que s'hagi iniciat el procés d'adormiment. S'ha de protegir de pluges, glaçades, temperatures altes, vibracions i impactes fins al seu enduriment. No s'han d'afegir additius al producte preparat.

Fases d'execució

Aïllament estès amb mitjans manuals: Neteja i preparació del suport, estesa del material. La superfície del revestiment ha de quedar llisa, amb la planor i l'aplatat previstos. *Toleràncies d'execució:* Planor: ± 10 mm/2 m, Aplomat: ± 10 mm/3m.

Aïllament projectat: Neteja i preparació del suport, projecció del material en varies capes, curat. L'aïllament ha de quedar ben adherit al suport. L'element ha de quedar revestit de manera uniforme i amb acabat rugós. *Toleràncies d'execució:* per gruix de 2 a 5cm entre -2 a $+15$ mm.

Amidament i abonament

m² de superfície amidada segons les especificacions de la D.T.

1.3. Plaques

Revestiments realitzats amb plaques de silicat càlcic, per a la protecció contra el foc de sostres i elements estructurals, com sostres i biguetes de fusta, sostre de formigó, sostre de formigó i xapa d'acer col·laborant, bigues i pilars de fusta i bigues i pilars metàl·lics.

També es poden utilitzar en cel ras, suportades per un entramat de perfils suspesos mitjançant barres regulables. El sistema sustentant de les plaques pot ser fix o desmuntable.

Execució

Condicions prèvies

El conjunt acabat ha de ser estable i indeformable. Ha de formar una superfície plana i ha d'estar al nivell previst. En el revestiment acabat no hi ha d'haver peces esquerdades, trencades ni defectes apreciables. La manipulació de les plaques (talls, forats per a instal·lacions, etc.) s'ha de fer abans de fixar-les al suport. Els cargols han d'entrar perpendicularment al pla de la placa, i la penetració del cap ha de ser la correcta. El material col·locat s'ha de protegir d'impactes, de pressions o d'altres accions que el puguin alterar.

Per cel ras: Si les plaques són de cara vista, en el revestiment acabat no hi ha d'haver peces esquerdades, trencades, escantonades ni tacades. Si el sistema és fix, sense entramat, les plaques han d'anar penjades al sostre mitjançant filferros galvanitzats i estopa enguixada.

Fases d'execució

Revestiment de sostre de fusta. Preparació de tires de silicat càlcic de 200 mm d'amplària com a mínim. Fixades directament a la fusta mitjançant grapes o cargols. Preparació de les plaques (talls, forats, etc.). Col·locació de llana de roca al sostre. Fixació de les tires de silicat càlcic a les biguetes. Col·locació de les plaques. Si es col·loca una segona capa de plaques, la junta d'aquestes no coincidirà amb la primera capa, i es fixarà d'igual manera que la primera capa, atravesant-la fins arribar a la fusta. Segellat dels junts.

Revestiment de sostre de formigó. Preparació de les plaques (talls, forats, etc.). Col·locació de les plaques. Les plaques poden instal·lar-se sobre l'encofrat a l'hora de formigonar, quedant la placa com encofrat perdut. S'utilitzaran cargols o tires de placa de silicat càlcic per complementar la subjecció. La fixació de les plaques es realitzarà mitjançant cargol o tac metàl·lic expansiu directament sobre el formigó. Segellat dels junts.

Revestiment de sostre de xapa col·laborant. Preparació de tires de silicat càlcic de 200 mm d'amplària com a mínim. Preparació de les plaques (talls, forats, etc.). Fixació de les tires de silicat càlcic a la xapa. La fixació de les plaques es realitzarà mitjançant cargol o tac metàl·lic expansiu. Col·locació de les plaques. Segellat dels junts.

Revestiment de bigues i pilars. Preparació de les plaques (talls, forats, ...) El gruix de les plaques de silicat càlcic es calcularà en funció del factor forma del perfil i aplicant les taules subministrades pel fabricant. Preparació de peces rigiditzadores, si és el cas. Quan els perfils tinguin una alçària superior a 600mm es col·locarà una peça rigiditzadora de 100mm d'amplària. Col·locació de les plaques. La fixació de les plaques es realitzarà mitjançant grapes o cargols i tacs d'acer. Separació entre punts de fixació: Distància entre cargols: ≤ 200 mm, Distància del cargol a l'extrem de la placa: ≤ 50 mm, Distància entre grapes: ≤ 100 mm, Distància de la grapa a l'extrem de la placa: ≤ 20 mm. Segellat dels junts.

Per cel ras suport mitjançant entramat de perfils: Si el sistema és desmuntable, s'ha de col·locar un perfil fixat a les parets, a tot el perímetre. Si el sistema és fix, tots els junts, les arestes de cantonades i els racons han d'estar segellats degudament amb màstic per a junts. Si degut a irregularitats de la paret, queden espais entre ella i la placa s'haurà reomplir prèviament amb llana de roca. S'han de col·locar els punts de fixació suficients per tal que la fletxa dels perfils de l'entramat sigui l'exigida. Separació entre punts de suspensió: ≤ 1250 mm. Separació entre cargols i extrem de la placa: ≥ 15 mm. Fletxa màxima dels perfils de l'entramat: $\leq 1/360$ de la llum. *Toleràncies generals d'execució:* Alineació dels perfils: ± 2 mm/2 m.

Amidament i abonament

m² de superfície amidada segons les especificacions de la D.T.

2. AÏLLAMENTS TÈRMICS-ACÚSTICS

Materials o productes que tenen propietats per impedir o retardar la propagació de la calor, fred i/o sorolls. Aquests materials poden ser rígids, semirígids i flexibles o granulars, pulverulents i pastosos.

Normes d'aplicació

Codi Tècnic de l'Edificació. RD 314/2006. DB HE, d'Estalvi d'Energia. DB HE1, d'Estalvi d'Energia, Limitació de la demanda energètica. DB HR, Protecció enfront del soroll.

Ecoeficiència en els edificis. RD 21/2006.

RITE. Reglamento de Instalaciones Térmicas en los edificios. RD 1027/2007 (BOE 29.08.2007).

Procediment bàsic per la certificació d'eficiència energètica d'edificis. RD 47/2007 (BOE 31.01.2007).

Correcció d'Errades del Reial Decret 47/2007, de 19 de gener, pel qual s'aprova el Procediment bàsic pel Procediment bàsic per la certificació d'eficiència d'edificis de nova construcció.

Condicions acústiques. NBE-CA-88. (BOE 8.10.1988)

Llei de protecció contra la contaminació acústica. Llei 16/2002.

Llei del soroll. Ley 37/2003.

Contaminació acústica. RD 1513/2005.

Normes sobre la utilització de les espumes d'urea-formol usades com aïllants a l'edificació. BOE. 113; 11.05.84

UNE

UNE-EN ISO 140-4: Medición in situ del aislamiento acústico al ruido aéreo entre locales.

UNE-EN ISO 140-5: Medición in situ del aislamiento acústico al ruido aéreo de elementos de fachadas y de fachadas.

UNE-EN ISO 140-7: Medición del aislamiento acústico en los edificios y de los elementos de construcción. Parte 7: Medición in situ del aislamiento acústico de suelos al ruido de impactos

UNE-EN ISO 717: Evaluación del aislamiento acústico en los edificios y los elementos de construcción.

UNE-EN ISO 717-1: Aislamiento a ruido aéreo. Para el cálculo del valor global de aislamiento y los términos de adaptación al espectro.

UNE-EN ISO 717-2: Aislamiento al ruido de impactos. Para el cálculo del valor global de aislamiento y los términos de adaptación al espectro.

2.1 Rígids, semirígids i flexibles

Components

Aïllants rígids (poliestirè expandit, vidre cel·lular, llanes de vidre revestides amb làmines de algun altre material), camises aïllants, aïllants semirígids, aïllants flexibles (llanes de vidre aglomerat amb material sintètic, llanes de roca aglomerada amb material industrial, poliuretans, polietilens), fixacions: material d'unió (adhesius o coles de contacte o de pressió, adhesius tèrmics) o amb subjeccions (feix d'alumini, perfils laterals, claus inoxidable amb cap de plàstic i cintes adhesives).

Característiques tècniques mínimes

Aïllament en camises aïllants. En canonades i equips situats a la intempèrie, les juntes verticals se segellaran convenientment. L'aïllament tèrmic de xarxes enterrades haurà de protegir-se de la humitat i dels corrents d'aigua subterrànies o vessaments. Les vàlvules, argolles i accessoris s'aïllaran preferentment amb casquets aïllants desmuntables de diverses peces, amb espai suficient perquè al llevar-los es puguin desmuntar aquelles.

Aïllament en plaques. Formació d'aïllament amb plaques i feltres de diferents materials, poliestirè expandit, extruït, expandit amb ranures en una de les seves cares, expandit moldejat per a terra radiant, escumes de poliuretà, de llana de vidre o llana de roca, de suro aglomerat, de vidre cel·lular. Totes es poden col·locar fixades mecànicament, i sense adherir. Els poliestirens, llanes de vidre i suro aglomerat es poden col·locar també amb morter i adhesiu. Les de vidre cel·lular amb morter i pasta de guix. Les de poliuretà, llanes de vidre i suro aglomerat també es poden col·locar amb oxiasfalt. I només les plaques de poliestirè poden anar fixades als connectors que uneixen la paret passant amb l'estructura i subjectes a aquests mitjançant volanderes de plàstic.

Aïllament en plafons sandwich. Revestiments fonoabsorbents realitzats amb panells de planxa perforada i llana de roca a l'interior.

Control i acceptació

Etiqueta identificativa indicant la classe de producte, el tipus i els espessors. Els materials que vinguin avalats per Segells o Marques de Qualitat haurien de tenir la garantia per part del fabricant del compliment dels requisits i característiques mínimes exigides en el DB HE 1 del CTE, pel que podrà realitzar-se la seva recepció sense necessitat d'efectuar comprovacions o assajos. Les unitats d'inspecció estaran formades per materials aïllants del mateix tipus i procés de fabricació, amb el mateix espessor en el cas dels quals tinguin forma de placa o flassada. Les fibres minerals duren SEGELL INCE i ASTM-C-167 indicant les seves característiques dimensionals i la seva densitat aparent. Aquestes característiques es determinaran cada 1.000 m² de superfície o fracció, en camises aïllants cada 100 m o fracció i en formigons cel·lulars espumosos cada 500 m² o fracció.

Execució

Condicions prèvies

L'aïllament ha de quedar ben adherit al suport, excepte quan es col·loca no adherit. Ha de tenir un aspecte uniforme i sense defectes. El suport ha de ser net. Ha de ser continu i ha de cobrir tota la superfície per aïllar. S'ha de treballar amb vents inferiors a 30 km/h. L'aïllament s'ha de protegir de la pluja durant i després de la col·locació. El material col·locat s'ha de protegir d'impactes, de pressions o d'altres accions que el puguin alterar. El poliuretà i el poliestirè s'ha de protegir d'una exposició solar molt llarga.

Fases d'execució

Preparació de l'element (retalls, etc)

Neteja i preparació del suport. Les plaques i els feltres han de quedar col·locats a tocar, a trencajunt. En les plaques que van fixades als connectors, el junt entre les plaques no ha de coincidir amb el connector de la paret. En les plaques col·locades no adherides, s'han de prendre les precaucions necessàries perquè ni el vent ni d'altres accions no el desplacin. Quan l'aïllament porta barrera de vapor (paper kraft), aquesta ha de quedar situada a la cara calenta de l'aïllament. Quan l'aïllament va revestit amb làmina plàstica (protecció elàstica, làmina plàstica de color blanc o tel decoratiu), aquesta ha de quedar situada a la cara vista de l'aïllament. Quan l'aïllament porta paper kraft o protecció elàstica, els junts han de quedar segellats amb cinta adhesiva. Qualsevol forat a la barrera de vapor en l'execució, ha de ser reparat amb cinta adhesiva impermeable al vapor.

Col·locació de l'element

Plaques col·locades amb adhesiu, oxiasfalt, emulsió bituminosa o pasta de guix. El suport ha d'estar lliure de matèries estranyes (pols, greixos, olis, etc.). El grau d'humitat del suport ha d'estar dins dels límits especificats pel fabricant.

Plaques moldejades per a terra radiant. Les plaques han de quedar encaixades per les vores, col·locades de manera que les ranures per a allotjar els conductes de calefacció, quedin alineades i siguin contínues. La cara llisa de la placa ha de quedar recolzada sobre la base del paviment i els resalts per a suport dels conductors, han de quedar a la part superior.

Aïllament exterior per a suport de revestiment continu. La barreja adhesiu-ciment, ha de ser homogènia. No ha de tenir grumolls ni parts seques. L'adhesiu s'ha d'aplicar seguint les instruccions del fabricant. La fixació mecànica de les plaques s'ha de fer després de 24 h, com a mínim, d'haver-les col·locat. El procés d'aplicació de la malla ha de constar d'una primera capa d'adhesiu, col·locació de la malla a pressió sobre l'adhesiu fresc i a continuació, una capa d'adhesiu. La malla ha de cobrir tota la superfície a revestir i quedar totalment recoberta per l'adhesiu. En els punts singulars (cantonades, angles d'obertures, etc.), la malla ha d'anar reforçada. Ha de formar una superfície plana, sense bosses. Ha de quedar ben adherida al revestiment. Gruix de la capa d'adhesiu sota les plaques: ≤ 6 mm. Encavalcament de la malla: ≥ 10 cm i planor: ± 3 mm/2 mm.

Control i acceptació

L'aïllament anirà protegit amb els materials necessaris perquè no es deteriori amb el pas del temps. El recobriments o protecció de l'aïllament es farà de tal manera que aquest quedi ferm i ho faci durador. Haurà de comprovar-se la correcta col·locació de l'aïllament tèrmic, la seva continuïtat i la inexistència de ponts tèrmics en fronts de forjat i suports, segons les especificacions de la D.T. o de la D.F. Es comprovarà la ventilació de la cambra d'aire si n'hi hagués.

Amidament i abonament

m² de planxes o panells totalment col·locats, incloent segellat de les fixacions en el suport, en el cas que siguin necessàries.
ml de camises aïllants.

2.2. Granulars o pulverulents i pastosos

Components

Aïllaments granulars o pulverulents (argila expandida, perlita expandida) i pastosos que es conformen en obra, adaptant aquest aspecte en primer lloc per passar posteriorment a tenir les característiques de rígid o semirígid (espuma de poliuretà feta in situ, espumes elastomèriques, formigons cel·lulars)

Fixacions. Material d'unió (adhesius o coles de contacte o de pressió, adhesius tèrmics) o amb subjeccions (feix d'alumini, perfils laterals, claus inoxidables amb cap de plàstic i cintes adhesives)

Característiques tècniques mínimes

Aïllaments amorfs, amb nòduls de llana de vidre. Formació d'aïllament en solera, en revestiment de paraments, en reblert de cambres o projectat, amb materials sense forma específica (granulats, escumes, formigons o morters).

Col·locats en solera. Inclou la formació de mestres, de 10 a 20 cm de gruix i acabat remolinat, amb morter de perlita i ciment; morter de vermiculita i ciment; formigó cel·lular sense granulats o amb formigó d'argila expandida abocada en sec.

Col·locats en revestiment de paraments de 2 a 4 cm de gruix amb morter de perlita i escaiola amb acabat lliscat; morter de perlita i (ciment o escaiola) o morter de vermiculita i ciment, amb acabat remolinat.

Col·locat projectat d'1 a 4 cm de gruix amb escuma de poliuretà.

Col·locat en reblert de cambres de 4 a 10 cm de gruix amb perlita i vermiculita expandides; grànols de poliestirè expandit o de suro; flocs de fibra de vidre; o escuma d'urea formol.

Control i acceptació

Etiqueta identificativa indicant la classe de producte, el tipus i els espessors. Els materials que vinguin avalats per Segells o Marques de Qualitat haurien de tenir la garantia per part del fabricant del compliment dels requisits i característiques mínimes exigides en el DB HE 1 del CTE, pel que podrà realitzar-se la seva recepció sense necessitat d'efectuar comprovacions o assajos. Les unitats d'inspecció estaran formades per materials aïllants del mateix tipus i procés de fabricació, amb el mateix espessor en el cas dels quals tinguin forma de placa o flassada. Les fibres minerals duren SEGELL INCE i ASTM-C-167 indicant les seves característiques dimensionals i la seva densitat aparent.. Aquestes característiques es determinaran cada 1.000 m² de superfície o fracció, en camises aïllants cada 100 m o fracció i en formigons cel·lulars espumosos cada 500 m² o fracció.

Execució

Condicions prèvies

L'aïllament ha de ser continu i ha de cobrir tota la superfície per aïllar. Ha de tenir un aspecte uniforme i sense defectes. Per al morter la temperatura de treball ha de ser $\geq 5^{\circ}\text{C}$. Per aïllaments projectats s'ha de treballar amb vents inferiors a 20 km/h i amb una humitat ambiental inferior al 80%. Haurien de quedar garantides la continuïtat de l'aïllament i l'absència de ponts tèrmics i/o acústics, per a això s'utilitzaran les juntes i se seguiran les instruccions del fabricant o especificacions de projecte.

Fases d'execució

Per aïllament en solera i paraments: neteja i preparació del suport, estesa del material i execució de l'acabat. La superfície del revestiment ha de tenir la planor i l'aplatat previstos. La mescla ha d'estar preparada de manera que en resulti una barreja homogènia i sense segregacions. S'ha d'aplicar abans que s'hagi iniciat el procés d'adormiment.

Per aïllament projectat: neteja i preparació del suport, projecció del material en vàries capes i curat. L'aïllament ha de quedar ben adherit al suport.

Per aïllament en reblert de cambres: repàs de les superfícies que limiten la cambra i aplicació del material. El procés d'injecció s'ha de fer mitjançant una màquina especial i s'han de seguir les instruccions donades pel fabricant per tal de garantir el rebliment total de la cambra. S'ha de començar per la part inferior del parament.

Control i acceptació

L'aïllament anirà protegit amb els materials necessaris perquè no es deteriori amb el pas del temps. El recobriments o protecció de l'aïllament es farà de tal manera que aquest quedi ferm i ho faci durador. Haurà de comprovar-se la correcta col·locació de l'aïllament tèrmic, la seva continuïtat i la inexistència de ponts tèrmics en fronts de forjat i suports, segons les

especificacions de projecte o director d'obra. Es comprovarà la ventilació de la cambra d'aire si n'hi hagués.

Amidament i abonament

m³ de replens o projeccions.

3. AÏLLAMENTS CONTRA LA HUMITAT

Materials o productes que tenen propietats protectores contra el pas de l'aigua i la formació d'humitats interiors. Aquests materials poden ser imprimadors o pintures, per a millorar l'adherència del material impermeabilitzant amb el suport o per si mateixos, o làmines i plaques.

Normes d'aplicació

Codi Tècnic de l'Edificació. RD 314/2006. DB HS, Salubritat. DB HE1, d'Estalvi d'Energia, Limitació de la demanda energètica.

Ecoeficiència en els edificis. RD 21/2006.

R I T E. Reglamento de Instalaciones Térmicas en los edificios. RD 1027/2007 (BOE 29.08.2007).

Procediment bàsic per la certificació d'eficiència energètica d'edificis. RD 47/2007 (BOE 31.01.2007).

Correcció d'Errades del Reial Decret 47/2007, de 19 de gener, pel qual s'aprova el Procediment bàsic pel Procediment bàsic per la certificació d'eficiència d'edificis de nova construcció.

UNE. *Sistemes d'impermeabilització de materials bituminosos.* UNE 104400-2:1995, UNE 104400-3:1999, UNE 104400-5:2000, UNE 104402:1996. *Sistemes d'impermeabilització de materials plàstics.* UNE 104416:2001, UNE 104421:1995.

3.1 Imprimadors

Capa de cobertura per a impermeabilització de paraments horitzontals o verticals, mitjançant l'aplicació d'un producte líquid.

Components

Imprimadors bituminosos (emulsions asfàltiques o pintures bituminoses), polímers sintètics (poliuretans, epoxi-poliuretà, epoxi-silicona, acrílics, emulsions d'estirè-butidè, epoxi-betum, polièster) i l'alquitrà-brea (alquitrà amb resines sintètiques...).

Execució

Condicions prèvies

El recobriment aplicat ha de formar una capa uniforme i contínua, que ha de cobrir tota la superfície a impermeabilitzar. Ha de quedar ben adherit al suport. El gruix total del recobriment, el nombre de capes i la forma d'aplicació han de ser les definides a la D.T. o en el seu defecte, les especificades per la D.F. S'han d'aturar els treballs en el cas de pluja, neu o si la velocitat del vent és superior a 50 km/h. S'han de realitzar a una temperatura ambient superior als 10°C. Les aigües superficials que poden afectar els treballs s'han de desviar i conduir a fora de l'àrea a impermeabilitzar. Les zones que per la seva forma puguin retenir aigua a la seva superfície s'han de corregir abans de l'execució. La superfície del suport ha de estar neta de pols, d'olis i greixos, no ha de tenir material engrunat. Els treballs no s'han de continuar abans que s'assequi l'imprimació.

Fases d'execució

Neteja i preparació de la superfície. Abans d'aplicar el producte, el suport s'ha de tractar amb una mà d'imprimació.

Aplicació de l'imprimació, en el seu cas. Aplicació successiva, amb els intervals d'assecat, de les capes necessàries del producte.

Control i acceptació

Els imprimadors haurien de dur en l'envàs del producte les seves incompatibilitats i l'interval de temperatures per ser aplicats. En la recepció del material ha de controlar-se que tota la partida subministrada sigui del mateix tipus. Si durant l'emmagatzematge les emulsions asfàltiques se sedimenten, han de poder adquirir la seva condició primitiva mitjançant agitació moderada.

Amidament i abonament

m² de superfície amidada segons les especificacions de la D.T. Dins d'aquesta unitat s'inclou la preparació de la superfície i els treballs que calguin per a la seva completa finalització.

3.2. Làmines

Capa de cobertura per la impermeabilització de paraments horitzontals o verticals, mitjançant la col·locació d'una o varies membranes.

Components

Làmines bituminoses (d'oxiasfalt, d'oxiasfalt modificat, de betum modificat, làmines extruïdes de betum modificat amb polímers o plastòmers, plaques asfàltiques, làmines d'alquitrà modificat amb polímers), plàstiques (policlorur de vinil P.V.C., polietilè d'alta densitat P.E.A.D., polietilè clorat, polietilè clorosulfonat) o de cautxú sintètic (butil, etc.)

Característiques tècniques mínimes

(nomenclatura i especificacions segons UNE corresponents).

Membranes de làmines bituminoses no protegides. Adherides en calent i oxiasfalt (PA), o no adherides sobre làmina separadora (PN).

Membranes de làmines bituminoses amb autoprotecció mineral. Adherides en calent i oxioasfalt (GA), o semiadherides (GS).

Membranes de làmines bituminoses amb autoprotecció metàl·lica. Adherides en calent i oxioasfalt (MA), o semiadherides (MS).

Membranes clavades de plaques bituminoses amb autoprotecció mineral. Col·locades amb fixacions mecàniques (GF).

Membranes amb làmines de PVC no protegides. Làmines de policlorur de vinil sense armadura o amb armadura de malla de fibra de vidre o polièster. Col·locades adherides a la base amb adhesiu o sense adherir.

Membranes amb làmines de PVC autoprotegides. Làmines de policlorur de vinil sense armadura o amb armadura de malla de fibra de vidre o polièster.

Panells i làmines drenants de polietilè en relleu. Làmines de polietilè d'alta densitat, conformades amb relleu amb nòduls, amb o sense un geotèxtil incorporat.

Barreres sintètiques i metàl·liques.

Membranes amb làmines separadores de polipropilè, polietilè i polièster.

Membranes amb làmines elastomèriques. Làmines de cautxú sintètic no regenerat (butil).

Execució

Condicions prèvies

Els treballs s'han de realitzar a la temperatura ambient t indicada. S'han d'aturar els treballs quan hagi neu o gel sobre la coberta, quan ploqui o la coberta estigui mullada o quan la velocitat del vent sigui superior a 60 km/h. La superfície del suport ha de ser uniforme, ha d'estar neta i no ha de tenir cossos estranys. No ha de tenir buits ni ressalts de més d'un 20% del gruix de la impermeabilització. Si el suport és de formigó o de morter de ciment, cal que la superfície estigui endurida i seca. Abans de col·locar la membrana han d'estar preparats tots els punts singulars de la coberta (xamfrans, junts, acords amb paraments, etc.). El procés d'elaboració de la membrana no ha de modificar les característiques dels seus components. Els encavalcaments s'han de fer amb les làmines totalment seques i netes. No s'han d'unir més de 3 làmines en el mateix punt. Les làmines no han de quedar en contacte directe amb poliestirè expandit, si es preveu que poden assolir temperatures >30°C. Les làmines col·locades s'han de protegir del pas de persones, equips o materials, les no protegides s'han de protegir, també, del sol. El conjunt de la membrana ha de tenir un aspecte superficial pla i regular. Ha de ser estanca. Cal comprovar la compatibilitat específica entre un aïllament a base d'escumes plàstiques i la membrana. El suport format a base de plaques d'aïllament tèrmic, ha de tenir una cohesió i estabilitat tals que sigui capaç de proporcionar la solidesa necessària en front de les sol·licitacions mecàniques i tèrmiques exteriors. En el cas de membranes adherides, ha de permetre l'adhesió de la membrana sobre les plaques, pel que és necessari que les membranes i plaques siguin compatibles entre elles.

Fases d'execució

Bituminoses. Membrana formada per làmines o armadures bituminoses o fulls d'alumini. Les làmines adherides en calent, s'han d'adherir entre elles i al suport, per pressió, un cop estovat el betum propi en aplicar calor. La membrana ha de cavalcar sobre els paraments verticals 15 cm mínim i ha de quedar ben adherida. Prèviament s'ha de donar una mà d'imprimació a la paret. Els junts de dilatació de la capa de pendents han de portar un material de reblert elàstic, compatible químicament amb els components de la impermeabilització. La làmina ha de ser contínua sobre el junt. Els acords amb els paraments verticals, buneres i altres elements que traspassin la membrana, han d'anar reforçats. *Toleràncies d'execució:* encavalcaments: ± 20 mm.

Làmines adherides amb oxiasfalt. Les làmines s'han d'adherir entre elles i al suport, amb oxiasfalt en calent. S'han de desenrotllar a sobre d'aquest abans que no es refredi. En les làmines semiadherides s'ha de pressionar de manera que l'oxiasfalt penetri en les perforacions de la làmina perforada. La làmina autoprotegida es pot estendre sobre l'oxiasfalt fred, aplicant escalfor a mida que es desenrotlla. L'oxiasfalt s'ha d'estendre a una temperatura entre 160°C i 200°C. No s'han de superar mai els 260°C en caldera. *Membrana fixada mecànicament.* Els elements de la membrana han de quedar fixats sòlidament al suport amb tatxes d'acer. En les membranes formades per una làmina bituminosa, abans de col·locar les plaques, el suport ha de quedar cobert per la làmina. Les cabotes de les tatxes han de quedar sempre cobertes per un gruix de placa. Les plaques han de cavalcar entre elles i protegir el sentit del recorregut de l'aigua. A cada punt ha d'haver-hi un mínim de dues plaques superposades. El carener ha de quedar reforçat, de manera que a cada punt es superposin tres plaques. Les plaques molt exposades al vent, o bé en contacte amb accessoris metàl·lics han de quedar adherides per aplicació d'escalfor o amb adhesiu asfàltic. Les plaques s'han de començar a col·locar a partir de la cota més baixa. La primera filada del ràfec s'ha de col·locar invertida.

Membrana formada per fulls d'alumini, adherits amb màstic modificat de base quitrà. Les capes de màstic de base quitrà han de ser contínues i de gruix uniforme. La membrana ha de cavalcar sobre els paraments verticals 15 cm com a mínim i ha de quedar ben adherida en aquesta prolongació. La vora superior del full d'alumini exterior, ha de quedar protegida o bé encastada dins d'una regata, que ha de quedar tapada amb morter de ciment portland. Els junts de dilatació de la capa de pendents, han de portar un suport flexible fixat a les vores. La làmina ha de ser contínua sobre el junt. Gruix per capa de màstic: ≥ 3 mm. El màstic bituminós s'ha d'aplicar en calent. La temperatura a la caldera ha d'estar entre els 145°C i els 165°C. L'alumini s'ha de col·locar en bandes de llargària ≤ 2 m. S'ha d'escalfar lleugerament la superfície del màstic bituminós ja estès, abans de col·locar-hi la làmina. El màstic de base de quitrà no es pot posar en contacte amb d'altres materials bituminosos ni amb poliestirè expandit o extruït.

Plàstiques o de cautxú sintètic. Segellat de junts amb massilla. El segellat ha de ser continu, homogeni, sense bombolles d'aire i uniforme. Ha de quedar ben adherit a ambdós llavis del junt. No s'ha d'aplicar en temps humit (pluja, rosada, etc.). El fons i les cares del junt per segellar han de ser nets i secs. El producte s'ha d'aplicar forçant-ne la penetració.

Membrana adherida. Aplicació de l'adhesiu. Col·locació de la làmina. Resolució dels elements singulars (angles, junts, acords, etc.). S'admeten soldadures per fusió en fred o per aplicació d'escalfor. Les làmines s'han d'unir entre elles i al suport amb l'adhesiu aplicat a les dues cares dels elements per unir i per pressió. No han de quedar bosses d'aire. L'adhesiu ha de ser sec al tacte quan es col·loqui. *Membrana no adherida o fixada mecànicament.* Col·locació de la làmina. Resolució dels elements singulars (angles, junts, acords, etc.). Ha de quedar fixada mecànicament al suport en tota la seva superfície, i adherida en el seu perímetre i al voltant de tots els elements que la traspassin. Les fixacions han de quedar situades formant línies paral·leles entre elles i a les vores de l'element per cobrir. S'han d'utilitzar tacs de PVC i visos amb volanderes o platines que garanteixin l'estanquitat de la fixació. Les làmines s'han d'unir entre elles per: *Soldadura química* amb un agent de soldadura per fusió en fred, *Soldadura en calent* fusió del material al aplicar calor i per pressió, *Adhesiu* aplicat a les dues cares dels elements a unir i per pressió.

Membranes amb làmines de PVC. Cal assegurar-se que la membrana que no porta armadura, no es separarà, dels paraments verticals del perímetre. Els acords amb els paraments verticals han de ser aixamfranats o corbats. Les làmines han de cavalcar entre elles i protegir el sentit del recorregut de l'aigua, aquests cavalcaments no han de coincidir amb els aiguacons ni amb els junts de dilatació de la capa de pendents. La membrana ha de cavalcar sobre els paraments verticals 15 cm com a mínim, ha de quedar ben adherida en aquesta prolongació i encastada dins d'una regata que s'ha de tapar amb morter de portland. En el cas que no es pugui fer regata, la membrana ha de quedar soldada a un connector amb acabat termoplàstic, fixat mecànicament. Els junts de dilatació de la capa de pendents han de portar encastat un cordó cel·lular de polietilè tou. La làmina ha de ser contínua sobre el junt. La làmina ha de cavalcar un mínim de 5 cm dintre dels elements de desguàs. En aquests punts ha d'anar soldada o fixada a pressió.

Membrana amb làmines elastomèriques. Neteja prèvia amb benzina les zones per unir. No ha de quedar tibada. La membrana semiadherida, ha de quedar parcialment adherida al suport per bandes distribuïdes uniformement. L'amplària i separació de les bandes ha de ser la indicada en la D.T. Els cavalcaments han de quedar units amb adhesiu en tota la seva llargària. S'admeten les unions fetes a fàbrica sempre que siguin vulcanitzades amb premsa.

Panells i làmines drenants de polietilè en relleu. En el cas de làmina amb geotèxtil, en l'acord amb el tub de drenatge, la làmina ha de passar per la part inferior i el geotèxtil per la superior, de manera que es protegeixen els porus de drenatge de l'obstrucció produïda per les partícules

de terreny. La cara amb nòduls ha de quedar en contacte amb la superfície a impermeabilitzar i l'altra cara ha de quedar en contacte amb l'origen de l'humitat (terreny).

Control i acceptació

Les làmines i el material bituminós haurien de dur, en la recepció en obra, una etiqueta identificativa indicant la classe de producte, el fabricant, les dimensions i el pes net per m². Disposaran de SEGELL INCE-AENOR i d'homologació MICT. Amb les dades corresponents. Si el producte posseeix un Distintiu de Qualitat homologat pel ministeri de Foment, la D.F. pot simplificar la recepció, reduint-la a la identificació del material.

Amidament i abonament

m² de superfície amidada segons les especificacions de la D.T., deducció de la superfície corresponent a buits: forats de menys d'1m², inclouen igualment l'acabament específic dels acords amb els paraments o elements verticals, utilitzant.

SISTEMA COMPARTIMENTACIÓ INTERIOR/ACABATS

SUBSISTEMA PARTICIONS

1. ENVANS

Paret sense missió portant.

1.1 Envans de ceràmica

Envà de maó ceràmic pres amb morter de ciment i/o calç o guix, que constitueix particions interiors.

Normes d'aplicació

Codi Tècnic de l'Edificació. CTE-DB SE-AE, Documents Bàsics Seguretat Estructural, Accions a l'Edificació; CTE-DB SE-F, Documents Bàsics Seguretat Estructural, Fàbrica; CTE-DB SI. Annex F, Fàbrica, Resistència al foc dels elements de toxo ceràmic o silici-calçari i el bloc de formigó; CTE-DB HR, Protecció enfront al Soroll.

Condicions acústiques. NBE-CA-88. (BOE 8.10.1988)

Norma de Construcció Sismoresistent, NCSE-02. BOE. 11/10/02.

Norma reglamentària d'edificació sobre accions en l'edificació en les obres de rehabilitació estructural de sostres d'edificis d'habitatges, NRE-AEOR-93. O. 18/01/94.

Pliego General de Condiciones para la recepción de los ladrillos cerámicos en las obras de construcción, RL-88. BOE. 3/08/88.

Pliego General de condiciones para la recepción de yesos y escayolas en las obras de construcción, RY-85. BOE. 10/06/1985

Pliego General de condiciones para la recepción de bloques de hormigón en las obras de construcción, RB-90. BOE. 165; 11/07/90.

UNE

UNE-EN ISO 140-4: Medición in situ del aislamiento acústico al ruido aéreo entre locales.

UNE-EN ISO 140-5: Medición in situ del aislamiento acústico al ruido aéreo de elementos de fachadas y de fachadas.

UNE-EN ISO 140-7: Medición del aislamiento acústico en los edificios y de los elementos de construcción. Parte 7: Medición in situ del aislamiento acústico de suelos al ruido de impactos

UNE-EN ISO 717: Evaluación del aislamiento acústico en los edificios y los elementos de construcción

UNE-EN ISO 717-1: Aislamiento a ruido aéreo. Para el cálculo del valor global de aislamiento y los términos de adaptación al espectro.

UNE-EN ISO 717-2: Aislamiento al ruido de impactos. Para el cálculo del valor global de aislamiento y los términos de adaptación al espectro.

Components

Maons, morter i revestiment interior

Característiques tècniques mínimes

Maons. Compliran les condicions que s'especifiquen en el Plec general per a la recepció dels maons ceràmics a les obres de construcció, RL-88. La resistència a compressió dels maons massissos i perforats, no serà inferior a 100 Kp/cm². La resistència a compressió dels maons buits, emprats en fàbriques resistents no serà inferior a 50 Kp/cm². En cas de fàbrica de maó d'obra vista, serà adequat un morter una mica menys resistent que el maó: un M-8 per a un maó R-10, o un M-16 per a un maó R-20.

Morter. En la confecció de morters, s'utilitzaran les calç aèries i orgàniques classificades a la Instrucció per a la Recepció de Calç RC-92. Les sorres emprades compliran les limitacions relatives a grandària màxima de grans, contingut de fins, granulometria i contingut de matèria orgànica establertes a la Norma DB SE-F. Així mateix, s'admetran totes les aigües potables i les tradicionalment emprades. D'altra banda, el ciment utilitzat complirà les exigències de composició, característiques mecàniques, físiques i químiques que estableix la "Instrucció per a la recepció de ciments RC-03". Els possibles additius incorporats al morter abans o durant el pastat, arribaran a obra amb la designació corresponent segons normes UNE, així com la garantia del fabricant que: l'additiu, agregat en les proporcions i condicions previstes, produeix la funció principal desitjada. Les barreges preparades en sec per a morters portaran el nom del fabricant i la dosificació segons la Norma DB SE-F, així com la quantitat d'aigua a afegir per a obtenir les resistències dels morters tipus. La resistència a compressió del morter estarà dins dels mínims establerts a la Norma DB SE-F. Així mateix, la dosificació seguirà l'establert a la Norma DB SE-F, pel que fa referència a parts en volum dels seus components.

Revestiment interior. Serà d'enguixat i arrebossat de guix, etc. Complirà les especificacions recollides en el Plec de Condicions corresponent.

Control i acceptació

Es realitzaran les comprovacions corresponents d'identificació i d'assaigs en cada un dels capítols següents: ciment, aigua, calç, àrids, morters i maons. Quan els maons subministrats estiguin emparats pel segell INCE, la D.F. podrà simplificar la recepció, comprovant únicament el fabricant, tipus i classe de maó, resistència a compressió en Kp/cm², dimensions nominals i segell INCE, dades que haurien de figurar en l'albarà i, si s'escau, en l'empaquetat. El mateix es comprovarà quan els maons subministrats procedeixin d'Estats membres de la Unió Europea, amb especificacions tècniques específiques, que garanteixin objectius de seguretat equivalents als proporcionats pel segell INCE.

Execució

Condicions prèvies

Estarà acabada l'estructura, es disposarà dels bastiments de base a l'obra i es marcaran nivells en planta. Es replantejarà i es col·locaran mires escairades a distància no major de 4m, amb marques a l'alçada de cada filada. Els maons s'humitejaran en el moment de la seva col·locació, regant-los abundantment i apilant-los perquè no degotin durant l'execució. Si ha gelat abans d'iniciar el treball, es revisarà escrupolosament l'executat en les 48 hores anteriors, demolint-se les zones danyades. Si la gelada es produeix una vegada iniciat el treball, es suspendrà protegint el que estigui recentment construït. Fins que les fàbriques no estiguin estabilitzades, es treballaran i s'apuntalaran. Les fàbriques de maó es treballaran sempre a una temperatura ambient que oscil·li entre cinc i quaranta graus centígrads (5 a 40 °C). Quan el vent sigui superior a 50 km/h, es suspendran els treballs i s'asseguraran les fàbriques de maó realitzades. S'ha de treballar sense pluges si la paret és exterior.

Fases d'execució

Replanteig: Col·locació de les mires a les cantonades i estesa del fil entre mires. Col·locació de les peces.

Construcció d'envans: S'aixecaran per filades horitzontals senceres, excepte quan dues parts hagin d'aixecar-se en diferents èpoques, en aquest cas la primera es deixarà escalonada. Les trobades de cantonada o amb altres fàbriques, es faran mitjançant lligades en tot el seu gruix i en totes les filades. Entre la filada superior de l'envà i el forjat o l'element horitzontal de traves, es deixarà una folgança de 2 cm que s'emplenarà transcorregudes un mínim de 24 hores amb pasta de guix o amb morter de ciment. La trobada entre envans amb elements estructurals, es farà de manera que no siguin solidaris. Les regates tindran una profunditat no major de 4 cm. Les llindes de buits superiors a 100 cm, es realitzaran per mitjà d'elements resistents. En les trobades amb un sostre o amb qualsevol altre element estructural superior, cal que hi hagi un espai de 2 cm entre l'última filada i aquell element. Aquest espai es reomplirà amb guix, un cop l'estructura hagi adoptat les deformacions previstes, i mai abans de 24 h d'haver fet la paret. Si es sobrepassen aquests límits, s'ha de revisar l'obra executada 48 h abans i s'han d'enderrocar les parts afectades.

Toleràncies d'execució: Gruix dels junts: ± 2 mm; Distància entre l'última filada i el sostre: ± 5 mm; Planeïtat i horitzontalitat de les filades: ± 5 mm/2 m.

Acabats. Les fàbriques ceràmiques quedaran planes i aplomades, i tindran una composició uniforme en tota la seva altura.

Repàs dels junts i neteja del parament. Les peces han d'estar col·locades a trencajunts i les filades han de ser horitzontals. Les parets vistes han de tenir una coloració uniforme, si la direcció facultativa no fixa cap altra condició. Els junts han de ser plens i sense rebaves. A les

parets que hagin de quedar vistes, els junts horitzontals han d'estar rematats per la part superior, si la direcció facultativa no fixa altres condicions. Les obertures han de portar una llinda resistent. L'envà o paredó de tancament i no passant, ha d'estar recolzat a sobre d'un element estructural horitzontal a cada planta. Les parts recentment executades es protegiran amb làmines de material plàstic o similar, per a evitar l'erosió de les juntes de morter. En temps sec i calorós, es mantindrà humida la fàbrica recentment executada, per a evitar el risc d'una ràpida evaporació de l'aigua del morter

Control i acceptació

Dues comprovacions cada 400 m² de mur. Es realitzaran les comprovacions corresponents d'identificació i d'assaigs en cada un dels capítols següents: Replanteig, protecció de la fàbrica, execució de l'envà.

Amidament i abonament

m² de fàbrica de maó assentada amb morter de ciment, aparellada, fins i tot replanteig, anivellació i aplomat, part proporcional de lligades, minvaments i trencaments, humitejat dels maons comuns i neteja, amidada deduïnt buits superiors a 1 m².

1.2. Envans de blocs de formigó

Envà de blocs de formigó amb morter de ciment i/o calç, sorra, aigua i de vegades additius, d'altura no major de 9 m, que pot anar, o no, reforçat amb armadura.

Normes d'aplicació

Codi Tècnic de l'Edificació. CTE-DB SE-AE, Documents Bàsics Seguretat Estructural, Accions a l'Edificació; CTE-DB SE-F, Documents Bàsics Seguretat Estructural, Fàbrica; CTE-DB SI, Annex F, Fàbrica, Resistència al foc dels elements de totxo ceràmic o silici-calcari i el bloc de formigó; CTE-DB HR, Protecció enfront al Soroll.

Condicions acústiques. NBE-CA-88. (BOE 8.10.1988)

Norma de Construcció Sismoresistent, NCSE-02. BOE. 11/10/02.

Norma reglamentària d'edificació sobre accions en l'edificació en les obres de rehabilitació estructural de sostres d'edificis d'habitatges, NRE-AEOR-93. O. 18/01/94.

Pliego General de Condiciones para la recepción de los ladrillos cerámicos en las obras de construcción, RL-88. BOE. 3/08/88.

Pliego General de condiciones para la recepción de yesos y escayolas en las obras de construcción, RY-85. BOE. 10/06/1985

Pliego General de condiciones para la recepción de bloques de hormigón en las obras de construcción, RB-90. BOE. 165; 11/07/90.

UNE

UNE-EN ISO 140-4: Medición in situ del aislamiento acústico al ruido aéreo entre locales.

UNE-EN ISO 140-5: Medición in situ del aislamiento acústico al ruido aéreo de elementos de fachadas y de fachadas.

UNE-EN ISO 140-7: Medición del aislamiento acústico en los edificios y de los elementos de construcción. Parte 7: Medición in situ del aislamiento acústico de suelos al ruido de impactos

UNE-EN ISO 717: Evaluación del aislamiento acústico en los edificios y los elementos de construcción

UNE-EN ISO 717-1: Aislamiento a ruido aéreo. Para el cálculo del valor global de aislamiento y los términos de adaptación al espectro.

UNE-EN ISO 717-2: Aislamiento al ruido de impactos. Para el cálculo del valor global de aislamiento y los términos de adaptación al espectro.

Components

Bloc de formigó, morter, formigó armat i revestiment interior.

Característiques tècniques mínimes

Blocs de formigó. Els blocs podran ser de diferents tipus, categories i graus segons normes UNE. El tipus ve definit pel seu índex de massís (buit o massís), acabat (cara vista o a revestir) i dimensions. La categoria (R3, R4, R5, R6, R8 O R10), ve definida per la resistència del bloc a la compressió; d'altra banda, el grau (I o II), vindrà donat per la seva capacitat d'absorbir aigua. Els blocs per a revestir no tindran fissures en les seves cares vistes i han de presentar una teixidura superficial adequada per a facilitar l'adherència del possible revestiment. Els blocs a cara vista haurien de presentar en les seves cares exteriors una coloració homogènia i una textura uniforme, no havent d'oferir en aquestes cares coqueries, escrostonaments o escantellaments. Els materials emprats en la fabricació dels blocs de formigó (ciments, aigua, additius, àrids, formigó), compliran amb les normes UNE sense perjudici de l'establert en la Instrucció EHE. Les característiques d'aspecte, geomètriques, físiques, mecàniques, tèrmiques,

acústiques i de resistència al foc dels blocs de formigó compliran l'especificat a les normes UNE. En el cas de peces especials, aquestes haurien de complir les mateixes característiques físiques i mecàniques exigides als blocs. La resistència a compressió dels blocs de formigó resistents amb funció estructural serà major o igual a 6 N/mm².

Morter. En la confecció de morters, s'utilitzaran les calç aèries i orgàniques classificades a la Instrucció per a la Recepció de Calç RC-92. Les sorres emprades compliran les limitacions relatives a grandària màxima de grans, contingut de fins, granulometria i contingut de matèria orgànica establertes a la Norma DB SE-F. Així mateix s'admetran totes les aigües potables i les tradicionalment emprades. D'altra banda, el ciment utilitzat complirà les exigències quant a composició, característiques mecàniques, físiques i químiques que estableix la Instrucció per a la recepció de ciments RC-03. Els possibles additius incorporats al morter abans o durant el pastat, arribaran a obra amb la designació corresponent segons normes UNE, així com la garantia del fabricant que, l'additiu, agregat en les proporcions i condicions previstes, produeix la funció principal desitjada. Les barreges preparades, (envasades o a orri) en sec per a morters duran el nom del fabricant i la dosificació segons la Norma DB SE-F, així com la quantitat d'aigua a afegir per a obtenir les resistències dels morters tipus. La resistència a compressió del morter estarà dins dels mínims establerts a la Norma DB SE-F. Així mateix, la dosificació seguirà l'establert a la Norma DB SE-F, quant a parts en volum dels seus components.

Formigó armat. Complirà les especificacions anomenades a la Instrucció EHE.

Revestiment interior. Podrà ser d'enguixat i arrebossat de guix, etc.

Control i acceptació

Es realitzaran les comprovacions corresponents d'identificació i d'assaigs en cada un dels capítols següents: Bloc de formigó, revestiment interior, Ciments, Aigua, Calç, Àrids i Morters. Quan els blocs subministrats estiguin emparats per un segell de qualitat oficialment reconegut per l'Administració, la direcció d'obra podrà simplificar el procés de control de recepció a comprovar que els blocs arriben en bon estat i el material estigui identificat amb l'establert en l'apartat 5.2 del "Plego de prescripcions tècniques generals per a la recepció de blocs de formigó en les obres de construcció" RB-90.

Execució

Condicions prèvies

Anivellament de l'arrencada del mur i neteja, si fos necessari, de la superfície de suport. Replanteig previ. Es col·locarà a cada cantó de la planta una mira recta i aplomada, amb les referències precises a les altures de les filades, i es procedirà a l'estesa dels cordills entre les mires. Es marcaran les diferents alçades, i s'elevaran d'una a una les diverses filades per a assegurar l'horitzontalitat d'aquestes. Es realitzaran els esquerdejats interiors transcorreguts 45 dies després d'acabar la fàbrica per a evitar fissuracions per retracció del morter de les juntes. No s'ompliran les juntes horitzontals en tot el gruix del bloc. S'evitaran caigudes de morter tant en l'interior dels blocs com en la cambra del trasdossat.

Fases d'execució

En envans amb murs ordinaris (altura menor de 3,50 m). En els blocs s'humitejarà únicament la superfície del bloc en contacte amb el morter, per filades a nivell, excepte quan el bloc contingui additiu hidrofugant. S'haurien de deixar les lligades quan dues parts d'una fàbrica hagin d'aixecar-se en èpoques distintes. La que s'executi primer es deixarà esgraonada, si no fos possible, es deixarà formant alternativament entrants i sortints. No s'utilitzaran peces menors de mig bloc. Les filades intermitges es col·locaran amb les seves juntes verticals alternades, estenent-se el morter sobre les superfície massissa del seient del bloc, quedant les juntes horitzontals sempre enrasades. L'última filada estarà formada amb blocs de coronació, amb el fons cec en la seva part superior, per a rebre el formigó de la cadena d'enllaç. Aquest tipus de peça s'utilitzarà també en l'execució de les llindes. Aquestes es realitzaran col·locant les peces sobre una sotapont i es rebran entre si amb el mateix morter utilitzat en la resta de l'envà deixant lliure la canal de les peces per a la col·locació d'armadures i abocament del formigó. Es conservaran, mentre s'executi la fàbrica, els ploms i nivells de forma que el parament resulti amb totes les juntes alineades i a nivell. Es suspèndrà l'execució de la fàbrica en temps plujós o de gelades. El guarit del formigó en llindes es realitzarà regant-les durant un mínim de 7 dies.

En envans amb murs esvelts (altura compresa entre 3,50 m i 9 m). Cada 5 blocs es disposarà un suport de formigó armat, de dimensions igual al gruix de l'envà. Cada 5 filades, immediatament damunt de la filada de bloc, es col·locarà una peça de llinda, i es rebrà a l'última filada de bloc amb morter, deixant lliure la canal de la peça per a la col·locació d'armadura i abocament de formigó, vigilant que al compactar el formigó, quedin correctament farcits els buits. Es disposarà, a l'última filada de la fàbrica com a enllaç unilateral del forjat, un

cèrcol (encadenat) de formigó armat. Es suspèndrà l'execució de la fàbrica en temps plujós o de gelades.

Acabats. Es recolliran les rebaves de morter, en l'assentament del bloc i s'estrenyeran contra la junta, procurant que aquesta quedi totalment plena, en murs de bloc per a revestir. Es vigilarà el rejuntat dels murs de bloc cara-vista.

Control i acceptació

2 comprovacions per cada planta. Es realitzaran les comprovacions corresponents d'identificació i d'assaigs en cada un dels capítols següents: espessors, desploms, unió entre els envans i planor.

Amidament i abonament

m² d'envà de bloc de formigó, rebut amb morter de ciment, amb encadenats o no de formigó armat cada 5 filades i farciment del si amb formigó armat cada 5 blocs, fins i tot replanteig, aplomat i anivellat, cort, preparació i col·locació de les armadures, abocament i compactat del formigó i part proporcional de minvaments despuntis, solapes, trencaments i neteja.

1.3. Envans de blocs d'argila alleugerida

Envà de blocs d'argila alleugerida pres amb morter de ciment amb junta horitzontal, i junta vertical encadellada.

Norma d'aplicació

Codi Tècnic de l'Edificació. CTE-DB SE-AE, Documents Bàsics Seguretat Estructural, Accions a l'Edificació; CTE-DB SE-F, Documents Bàsics Seguretat Estructural, Fàbrica; CTE-DB SI. Annex F, Fàbrica, Resistència al foc dels elements de totxo ceràmic o silici-calcari i el bloc de formigó; CTE-DB HR, Protecció enfront al Soroll.

Condicions acústiques. NBE-CA-88. (BOE 8.10.1988)

Norma de Construcció Sismoresistent, NCSE-02. BOE. 11/10/02.

Norma reglamentària d'edificació sobre accions en l'edificació en les obres de rehabilitació estructural de sostres d'edificis d'habitatges, NRE-AEOR-93. O. 18/01/94.

Pliego General de Condiciones para la recepción de los ladrillos cerámicos en las obras de construcción, RL-88. BOE. 3/08/88.

Pliego General de condiciones para la recepción de yesos y escayolas en las obras de construcción, RY-85. BOE. 10/06/1985

Pliego General de condiciones para la recepción de bloques de hormigón en las obras de construcción, RB-90. BOE. 165; 11/07/90.

UNE

UNE-EN ISO 140-4: Medición in situ del aislamiento acústico al ruido aéreo entre locales.

UNE-EN ISO 140-5: Medición in situ del aislamiento acústico al ruido aéreo de elementos de fachadas y de fachadas.

UNE-EN ISO 140-7: Medición del aislamiento acústico en los edificios y de los elementos de construcción. Parte 7: Medición in situ del aislamiento acústico de suelos al ruido de impactos

UNE-EN ISO 717: Evaluación del aislamiento acústico en los edificios y los elementos de construcción

UNE-EN ISO 717-1: Aislamiento a ruido aéreo. Para el cálculo del valor global de aislamiento y los términos de adaptación al espectro.

UNE-EN ISO 717-2: Aislamiento al ruido de impactos. Para el cálculo del valor global de aislamiento y los términos de adaptación al espectro.

Components

Blocs d'argila alleugerida, morter, formigó armat i revestiment interior.

Característiques tècniques mínimes

Bloc d'argila alleugerida. Podran ser d'espessor 19, 24 o 29 cm. La resistència mitja a compressió dels blocs serà major de 100 kg/cm². Pel que fa a la resistència al foc, al ser material exclusivament ceràmic estarà classificat com A1, no emetent gasos ni fums en contacte amb la flama. La impermeabilització dependrà del recobriments extern, mai de la pròpia fàbrica.

Morter. En la confecció de morters, s'utilitzaran les calç aèries i orgàniques classificades en la Instrucció per a la Recepció de Calç RC-92. Les sorres emprades compliran les limitacions relatives a la grandària màxima de grans, contingut de fins, granulometria i contingut de matèria orgànica establertes en la Norma DB SE-F. Així mateix, s'admetran totes les aigües potables i les tradicionalment emprades. D'altra banda, el ciment utilitzat complirà les exigències pel que fa referència a: composició, característiques mecàniques, físiques i químiques que estableix la Instrucció per a la recepció de ciments RC-03. Els possibles additius incorporats al morter

abans o durant el pastat, arribaran a l'obra amb la designació corresponent segons normes UNE, així com la garantia del fabricant que l'additiu, agregat en les proporcions i condicions previstes, produeix-hi la funció principal desitjada. Les barreges preparades, envasades en sec per a morters durant el nom del fabricant i la dosificació segons la Norma DB SE-F, així com la quantitat d'aigua a afegir per a obtenir les resistències dels morters tipus. La resistència a compressió del morter estarà dins dels mínims establerts a la Norma DB SE-F. Així mateix, la dosificació seguirà l'establert en la Norma DB SE-F, pel que fa referència a parts en volum dels seus components.

Formigó armat. Complirà les especificacions anomenades a la Instrucció EHE.

Revestiment interior. Serà d'arrebossat i enguixat.

Control i acceptació

Es realitzaran les comprovacions corresponents d'identificació i d'assaigs en cada un dels capítols següents: Blocs de termoargila. Quan els blocs subministrats estiguin emparats per un segell de qualitat oficialment reconegut per l'Administració, o vénen avalats per certificats de controls o assaigs realitzats per laboratoris oficialment reconeguts, la D.F. podrà simplificar el control de la recepció a comprovar que els blocs arriben en bon estat i el material s'identifica amb la mostra de contrast acceptada.

Ciments. Aigua. Àrids. Morters.

Execució

Condicions prèvies

Els blocs s'hauran d'humitejar abans de la seva col·locació per assegurar la correcta adherència amb el morter. Si ha gelat abans d'iniciar el treball, es revisarà escrupolosament l'executat en les 48 hores anteriors, demolint-se les zones danyades. Fins que les fàbriques no estiguin estabilitzades, es travaran i s'apuntalaran. Quan el vent sigui superior a 50 km/h, es suspendran els treballs i s'asseguraran les fàbriques de maó realitzades.

Fases d'execució

Les juntes verticals no portaran morter, ja que són encadellades. La separació entre juntes verticals de dues filades consecutives no serà inferior a 7 cm. La fàbrica s'armarà amb suports verticals i armadures en les seves juntes horitzontals en les zones de mur propenses a la fissuració (canvis de secció, cantonades, trobades i buits). No es tallaran les peces, sinó que s'utilitzaran les peces adequades complementàries de coordinació modular.

Acabats. La fàbrica quedarà plana i aplomada, apta per a rebre el recobriments. Les parts recentment executades es protegiran amb làmines de material plàstic o similar, per a evitar l'erosió de les juntes de morter. En temps sec i calorós, es mantindrà humida la fàbrica recentment executada, per a evitar el risc d'una ràpida evaporació de l'aigua del morter

Control i acceptació

2 comprovacions per cada planta. Es realitzaran les comprovacions corresponents d'identificació i d'assaigs en cada un dels capítols següents: espessors, desploms, unió entre els envans i planor.

Amidament i abonament

m² de fàbrica de bloc d'argila alleugerida presa amb morter de ciment, aparellada, fins i tot replanteig, anivellació i aplomat, part proporcional de lligades, minvaments i trencaments, humitejat de les peces i neteja, amidada deduint buits superiors a 1 m².

1.4. Envans de vidre

Envà de peces de vidre translúcid, senzilles o dobles, preses amb nervis de morter armat o bé mitjançant juntes i bastidor de PVC, etc.

Normes d'aplicació

Codi Tècnic de l'Edificació. CTE-DB SE-AE, Documents Bàsics Seguretat Estructural, Accions a l'Edificació; CTE-DB SE-F, Documents Bàsics Seguretat Estructural, Fàbrica; CTE-DB SI. Annex F, Fàbrica, Resistència al foc dels elements de totxo ceràmic o sílici-calcari i el bloc de formigó; CTE-DB HR, Protecció enfront al Soroll.

Condicions acústiques. NBE-CA-88. (BOE 8.10.1988)

Norma de Construcció Sismoresistent, NCSE-02. BOE. 11/10/02.

Norma reglamentària d'edificació sobre accions en l'edificació en les obres de rehabilitació estructural de sostres d'edificis d'habitatges, NRE-AEOR-93. O. 18/01/94.

UNE.

UNE 12.207:2000. Fusteria material, segons UNE 85.218.1985.

UNE-EN ISO 140-4: Medición in situ del aislamiento acústico al ruido aéreo entre locales.

UNE-EN ISO 140-5: Medición in situ del aislamiento acústico al ruido aéreo de elementos de fachadas y de fachadas.

UNE-EN ISO 140-7: Medición del aislamiento acústico en los edificios y de los elementos de construcción. Parte 7: Medición in situ del aislamiento acústico de suelos al ruido de impactos

UNE-EN ISO 717: Evaluación del aislamiento acústico en los edificios y los elementos de construcción

UNE-EN ISO 717-1: Aislamiento a ruido aéreo. Para el cálculo del valor global de aislamiento y los términos de adaptación al espectro.

UNE-EN ISO 717-2: Aislamiento al ruido de impactos. Para el cálculo del valor global de aislamiento y los términos de adaptación al espectro.

Components

Peces de vidre translúcid o en motlle, armadures, morter, replè elàstic, material segellat, bastidor i recolzament inferior.

Característiques tècniques mínimes

Peces de vidre translúcid o modelats. Podran ser: *senzilles*, consten d'un sol element massís que ha estat constituït en el motlle; *dobles*, formades per dos elements independents que, soldats entre si, donen lloc a una sola peça amb cambra d'aire. Les dimensions màximes d'utilització i la seva aplicació en envans buits, massissos o lluernaris trepitjables seguirà les recomanacions fixades en la normativa corresponent. Les propietats físiques (acústiques, tèrmiques i de resistència al foc) de les peces de vidre translúcid seran: *Modelats senzills*: 30 dBA, 4,50 kcal/h. m² °C, paraflames de 1,50 a 2 h. *Modelats dobles*: 35 dBA, 3 kcal/h. m² °C, paraflames de 2 h.

Armadures. Les armadures dels nervis de morter seran d'acer B 400 S.

Morter. La dosificació del morter dels nervis serà de 1 volum de ciment tipus I o II, categoria 35 i 3 volums de sorra de riu rentada. El ciment utilitzat en el morter dels nervis complirà les exigències quant a composició, característiques mecàniques, físiques i químiques que estableix la Instrucció per a la recepció de ciments RC-97.

Reomplert elàstic. El reomplert elàstic de la junta perimetral serà de fibra de vidre associada a asfalts o breas d'alt punt de fusió, viscositat elevada a altes temperatures, reduït coeficient de dilatació, plasticitat a baixes temperatures, inalterable enfront d'agents atmosfèrics i de bona adherència al formigó. Així mateix serà inalterable a temperatures entre -10 °C i +80 °C. Aquestes característiques no variaran essencialment en un període inferior a 10 anys des de la seva aplicació.

Material de segellat. El material de segellat haurà de ser de naturalesa imputrescible i impermeable.

Bastidor. En cas que les peces de vidre vagin preses amb bastidor: El bastidor i els perfils junta seran de PVC rígid. Els tascons seran de fusta, secció rectangular d'espessors variables de 5 a 10 mm.

Suport inferior. Es col·locarà cartró asfàltic de 0,30 cm d'espessor en el suport inferior abans de començar l'execució del panell.

Control i acceptació

Es realitzaran les comprovacions corresponents d'identificació i d'assaigs en cada un dels capítols següents: Ciments. Aigua. Àrids. Morters, peces de vidre translúcid o modelats i Armadures per a formigons.

Execució

Condicions prèvies

Preparació del buit de l'obra a les mesures previstes per a rebre el bastidor de PVC. Es col·locarà cartró asfàltic en el suport inferior abans de començar l'execució del pany. Es treballarà a una temperatura ambient que oscil·larà entre els 5 °C i els 40 °C i protegint l'obra que s'executa de l'acció de les pluges i dels vents superiors a 50 km/h. L'envà serà estanc i la seva col·locació eliminarà la possibilitat que pugui arribar a sotmetre's a alguna tensió estructural. Serà independent de la resta, mitjançant una junta de dilatació perimetral.

Fases d'execució

Les juntes de dilatació i d'estanquitat estaran segellades i farcides de material elàstic. *En cas que les peces de vidre vagin preses amb bastidor:* el bastidor es fixarà a obra de manera que quedi aplomat i anivellat. Els modelats de l'última fila aniran encunyats en la seva part superior. L'últim modelat s'encunyarà en la part superior i en la vertical.

Acabats. En cas que les peces de vidre vagin preses amb bastidor, per al repàs de les juntes, s'utilitzarà un material de segellat.

Control i acceptació

2 comprovacions per cada planta. 2 comprovacions per cada planta. Es realitzaran les comprovacions corresponents d'identificació i d'assaigs en cada un dels capítols següents :guixos, desploms, unió entre els envans i planor.

Amidament i abonament

m² de la superfície total executada, compresa entre els elements de sustentació, fins i tot execució dels nervis de morter, encunyat i segellat, amb o sense bastidor.

1.5. Envans prefabricats

1.5.1. Plaques de guix i escaiola

Tancament de plaques o panells prefabricats de guix o escaiola encadellats i units amb adhesius en base d'escaiola, que constitueixen particions interiors.

Normes d'aplicació

Codi Tècnic de l'Edificació. CTE-DB SE-AE, Documents Bàsics Seguretat Estructural, Accions a l'Edificació; CTE-DB SE-F, Documents Bàsics Seguretat Estructural, Fàbrica; CTE-DB SI. Annex F, Fàbrica, Resistència al foc dels elements de totxo ceràmic o sílici-calcari i el bloc de formigó; CTE-DB HR, Protecció enfront al Soroll.

Norma bàsica de la edificació sobre condiciones acústicas en los edificios. NBE-CA-88. BOE. 8/10/1988.

Norma de Construcció Sismoresistent, NCSE-02. BOE. 11/10/02.

Norma reglamentària d'edificació sobre accions en l'edificació en les obres de rehabilitació estructural de sostres d'edificis d'habitatges, NRE-AEOR-93. O. 18/01/94.

Pliego General de Condiciones para la recepción de los ladrillos cerámicos en las obras de construcción, RL-88. BOE. 3/08/88.

Pliego General de condiciones para la recepción de yesos y escayolas en las obras de construcción, RY-85. BOE. 10/06/1985

Pliego General de condiciones para la recepción de bloques de hormigón en las obras de construcción, RB-90. BOE. 165; 11/07/90.

UNE

UNE-EN ISO 140-4: Medición in situ del aislamiento acústico al ruido aéreo entre locales.

UNE-EN ISO 140-5: Medición in situ del aislamiento acústico al ruido aéreo de elementos de fachadas y de fachadas.

UNE-EN ISO 140-7: Medición del aislamiento acústico en los edificios y de los elementos de construcción. Parte 7: Medición in situ del aislamiento acústico de suelos al ruido de impactos

UNE-EN ISO 717: Evaluación del aislamiento acústico en los edificios y los elementos de construcción

UNE-EN ISO 717-1: Aislamiento a ruido aéreo. Para el cálculo del valor global de aislamiento y los términos de adaptación al espectro.

UNE-EN ISO 717-2: Aislamiento al ruido de impactos. Para el cálculo del valor global de aislamiento y los términos de adaptación al espectro.

Components

Plaques o panells prefabricats, adhesiu, banda a l'arrencada, material de juntes ,remat de juntes, escaiola.

Característiques tècniques mínimes

Plaques o panells prefabricats. Seran encadellats vertical o horitzontalment segons es tracti de panells (altura > o = 360 cm) o plaques (altura = 50 + -0,20 cm), de parament llis, podent ser massissos o alleugerits mitjançant perforacions horitzontals o verticals, fabricats amb guix de prefabricats,(YP), o escaiola (I-30 i I-35) i, en ocasions, amb afegits de fibra de vidre i altres additius per a millorar la seva resistència i disminuir la seva fragilitat. En les seves cares no s'apreciaran fissures, concavitats, deformacions o asprors i admetran ser tallats amb facilitat.

Adhesiu per a les unions. Serà de cola en base d'escaiola.

Banda en l'arrencada. Podrà ser de suro o de poliestirè expandit (tipus IV o V).

Material de juntes. Serà de poliestirè expandit (tipus I o II)

Rematada de juntes. Mitjançant malla de fibra de vidre.

Escaiola. Complirà les condicions especificades en el Plec de Condicions corresponents.

Control i acceptació

Es realitzaran les comprovacions corresponents d'identificació i d'assaigs en cada un dels capítols següents: Plaques de guix i escaiola, guixos i escaiols.

Execució

Condicions prèvies

Una vegada replantejades les particions i els marcs de les portes, es col·locaran regles telescòpiques en cantons, trobades, i al llarg de la partició cada 2-3 m. En cas de plaques de guix, s'executarà un sòcol de maó o s'anivellarà el sòl per a pegar una banda elàstica que rebi les plaques o panells. S'aïllaran les canonades i els radiadors per a evitar condensacions. Les regates per a fontaneria i electricitat no seran superiors a un terç de l'espessor de la partició. Les trobades de les particions amb altres tancaments es faran mitjançant frega suficient en els mateixos per a rebre les plaques i banda de poliestirè per a realitzar la junta. Les finestres duran juntes perimetrals, els cercols no recolzaran en la part exterior d'escaiola.

Fases d'execució

Replanteig i neteja de la base. L'envà ha de ser estable, pla i aplomat. En qualsevol punt ha de ser resistent a una força normal de penetració de 100 kg i a una energia d'impacte de 12 kg x m, sense que es produeixi deformació aparent.

Col·locació de les guies.

Muntatge de les plaques, unides amb adhesiu. Les plaques han d'estar col·locades a trencajunt i les filades han de ser horitzontals. Entre l'última filada i el sostre o l'element estructural superior sense enguixar, ha d'haver-hi una tira de poliestirè i un espai que s'ha d'haver reblert amb escaiola, al cap de 24 h. Si hi ha regates, cal que siguin fetes amb màquina. En els punts on sigui previsible l'aparició d'esquerdes, cal que es col·loqui una malla de fibra de vidre revestida de PVC.

Formació de les trobades amb altres elements constructius. La trobada amb d'altres elements i l'assentament en el terra s'ha de fer amb una tira de suro encolada. Les obertures de més d'1 m d'amplària han de portar una llinda resistent. La testa de les plaques que s'acordin amb qualsevol altre element ha de tenir l'acabat de fàbrica.

Allisat i enrasat dels junt. Els junts han de ser plens i sense rebaves.

Toleràncies d'execució: Planeïtat: ± 5 mm/2 m; Aplomat: ± 5 mm; Distància entre l'última filada i el sostre: ± 5 mm.

Plaques. La primera filada es realitzarà amb plaques hidròfugues d'alçada més gran de 20 cm per a protegir la base de l'ascensió de l'aigua per capil·laritat al fregar, i es col·locarà un sòcol. Sobre els cercols de les portes es pegarà una banda elàstica per a donar suport les plaques. En buits d'ample més grans d'un m, els elements resistents es disposaran, amb lliurament mínim de 10 cm. Els panells es col·locaran secs i bé tallats; la junta amb el sostre tindrà un espessor de 3 cm, que s'emplenarà 24 hores després d'haver realitzat les particions dels pisos superiors. Prèviament s'haurà pegat en el sostre una banda elàstica. Les juntes entre plaques tindran un espessor màxim de 2 mm.

Panells. Una vegada encadellats tots els panells que conformen l'envà, s'aixecarà aquest ajustant-lo al forjat i emplenant la junta inferior amb adhesiu, escaiola o guix. Quan pugui produir-se ascensió d'aigua per capil·laritat, es col·locarà una làmina impermeabilitzant que es doblegarà i pegarà a les cares laterals de l'envà, prèvia imprimació de la cara de seient. En els angles dels cercols i punts d'ancoratge es deixaran buits de 10X10 cm emplenant-se amb pasta de guix, escaiola o cola semienduriment. La unió entre envans es farà plena mitjançant adhesiu, estant planes i enrasades les superfícies de contacte

Acabats. L'envà quedarà pla i aplomat i es repassaran les juntes amb escaiola.

Control i acceptació

2 comprovacions per cada planta. 2 comprovacions per cada planta. Es realitzaran les comprovacions corresponents d'identificació i d'assaigs en cada un dels capítols següents: gruixos, desploms, unió entre els envans i planor.

Amidament i abonament

m² de d'envà de plaques o panells prefabricats de guix o escaiola, llest per a pintar, fins i tot replanteig, preparació, cort i col·locació de les plaques o panells, anivellació i aplomat, formació de premarcs, execució d'angles i pas d'instal·lacions, acabat de juntes, part proporcional de minvaments, trencaments, accessoris de fixació i neteja.

1.5.2. Plaques de cartró-guix

Tancament de panells prefabricats de cartró-guix amb ànima cel·lular, amb entramat interior metàl·lic o de fusta, que constitueixen particions interiors.

Normes d'aplicació

Codi Tècnic de l'Edificació. CTE-DB SE-AE, Documents Bàsics Seguretat Estructural, Accions a l'Edificació; CTE-DB SE-F, Documents Bàsics Seguretat Estructural, Fàbrica; CTE-

DB SI. Annex F, Fàbrica, Resistència al foc dels elements de totxo ceràmic o silici-calcari i el bloc de formigó; CTE-DB HR, Protecció enfront al Soroll.

Norma básica de la edificación sobre condiciones acústicas en los edificios. NBE-CA-88. BOE. 8/10/1988.

Norma de Construcción Sismoresistente, NCSE-02. BOE. 11/10/02.

Norma reglamentària d'edificació sobre accions en l'edificació en les obres de rehabilitació estructural de sostres d'edificis d'habitatges, NRE-AEOR-93. O. 18/01/94.

Pliego General de Condiciones para la recepción de los ladrillos cerámicos en las obras de construcción, RL-88. BOE. 3/08/88.

Pliego General de condiciones para la recepción de yesos y escayolas en las obras de construcción, RY-85. BOE. 10/06/1985

Pliego General de condiciones para la recepción de bloques de hormigón en las obras de construcción, RB-90. BOE. 165; 11/07/90.

UNE

UNE-EN ISO 140-4: Medición in situ del aislamiento acústico al ruido aéreo entre locales.

UNE-EN ISO 140-5: Medición in situ del aislamiento acústico al ruido aéreo de elementos de fachadas y de fachadas.

UNE-EN ISO 140-7: Medición del aislamiento acústico en los edificios y de los elementos de construcción. Parte 7: Medición in situ del aislamiento acústico de suelos al ruido de impactos

UNE-EN ISO 717: Evaluación del aislamiento acústico en los edificios y los elementos de construcción

UNE-EN ISO 717-1: Aislamiento a ruido aéreo. Para el cálculo del valor global de aislamiento y los términos de adaptación al espectro.

UNE-EN ISO 717-2: Aislamiento al ruido de impactos. Para el cálculo del valor global de aislamiento y los términos de adaptación al espectro.

Components

Plaques o panells prefabricats, entramat interior, pastes i cintes.

Característiques tècniques mínimes

Plaques o panells prefabricats. Estaran constituïts per: ànima cel·lular de llana de roca o fibra de vidre, dues plaques de cartró-guix encolades a l'ànima cel·lular, de guix de prefabricats (YP), folrades amb cartró. El guix podrà ser hidrofugat (si la partició pertany a un nucli humit) o amb additius que li confereixen duresa, resistència al foc, etc. En les seves cares no s'apreciaran fissures, concavitats, deformacions o asprors i admetran ser tallades amb facilitat.

Entramat interior. Format per una sèrie d'elements verticals i horitzontals que podran ser llistons de fusta o perfils d'acer galvanitzat (perfils en O, muntants en C, mestres, angulars, etc.). A més contarán amb una sèrie d'accessoris com encreuament entre perfils, etc. La fixació perfil - perfil o placa - perfil es realitzarà mitjançant cargols d'acer o suports elàstics per a millorar l'aïllament acústic.

Pastes. Podran ser per a acabat de la superfície del panell o per al farciment de juntes entre panells.

Cintes. Per a enfortir el tractament de juntes, (paper microperforat), o per a reforçar cantons (cantoneres).

Control i acceptació

Es realitzaran les comprovacions corresponents d'identificació i d'assaigs en cada un dels capítols següents: Plaques de cartró-guix, guixos i escaioles, perfils d'alumini anoditzat i perfils de fusta.

Execució

Condicions prèvies

Una vegada replantejades les particions i els marcs de les portes, es col·locaran regles telescòpiques en cantons, trobades, i al llarg de la partició cada 2-3 m. Tots els elements singulars que puguin afectar a l'execució com, juntes de dilatació, buits, etc. haurien d'estar replantejats. En cas d'entramat interior de fusta, es col·locarà un llata-guia de longitud i ample igual als de l'envà, fixant-lo al sòl mitjançant claus o cargols. Així mateix es col·locaran llistons en el sostre i laterals de l'envà, quedant anivellats i aplomats. En cas d'entramat amb perfil·laria metàl·lica, s'interposarà una banda autoexpansiva entre perfils canals i terra. En les unions entre panells es col·locarà cinta perforada sobre el farciment de les juntes, es rejuntarà amb nova pasta i dues mans de pasta fina, i s'escatarà la superfície. En les unions d'envans a altres elements, es col·locarà paper microperforat i pasta de juntes. El conjunt de l'entramat ha de ser estable i indeformable. Ha de definir un pla vertical paral·lel al de la divisòria acabada, tot i comptant amb el gruix de les plaques que ha de suportar. Ha de quedar encerclat per perfils fixats amb tacs i visos al terra, sostre i paraments dels quals arrenqui la divisòria.

Fases d'execució

Replanteig dels perfils.

Col·locació, aplomat o anivellat i fixació dels perfils. Els muntants han d'anar encaixats a pressió en el perfil del terra i en el del sostre. Només han de quedar fixats amb visos els muntants dels punts singulars (acords amb altres paraments, buits de pas, etc). La longitud dels muntants ha de ser 15 mm més curta que l'alçària lliure que han de cobrir. La modulació dels muntants no ha de variar en els buits de pas, i s'ha de mantenir sobre la llinda. Cal preveure de reforçar l'entramat amb elements metàl·lics o bé de fusta, en aquells punts que hagin de suportar elements pesats fixats a la divisòria (radiadors, llibreries, etc.) Per a l'execució de les cantonades i trobades de paraments, els perfils de terra i sostre s'han de tallar perpendicularment a la seva directriu per resoldre la trobada per testa, comptant però, amb els gruixos de les plaques que hagin de passar. Queden expressament prohibides les trobades a biaix d'escaire

Toleràncies d'execució: Distància entre les fixacions al parament: + 5 mm; Aplomat: ± 5 mm/3 m..

En cas d'entramat interior de fusta. Els panells es col·locaran encarrilant-los en el llistó del forjat superior, interposant entre cada dos panells un llistó quadrat. En els buits es col·locarà un precèrcol de llistons quadrats de costat igual a l'ànima de l'envà. Els panells es clavaràn als llistons amb claus que travessin la placa sense trencar el cartró exterior. Una vegada muntat l'envà es tapanen les juntes amb un material de farciment, cobrint-se després amb cinta protectora.

En cas d'entramat de fusteria metàl·lica. Els muntants es fixaran als canals, en cantons, arrencades d'envans i buits de portes o finestres. En els buits, els muntants delimitaran els cercols i es col·locaran canals en les llindes de buits reforçant les unions amb muntants amb plec de 20 cm de longitud.

Acabats. L'envà quedarà pla i aplomat, presentant un aspecte net, sense ressalts ni trencaments.

Control i acceptació

Dues comprovacions per cada planta. Es realitzaran les comprovacions corresponents d'identificació i d'assaigs en cada un dels capítols següents: gruixos, desploms, unió entre els envans i planor.

Amidament i abonament

m² d'envà de panells prefabricats de cartró-guix amb ànima cel·lular, sobre estructura galvanitzada autoportant, llest per a pintar, fins i tot replanteig, preparació, cort i col·locació de les plaques i estructura suport, anivellació i aplomat, formació de premarcs, execució d'angles i pas d'instal·lacions, acabat de juntes part proporcional de minvaments trencaments i accessoris de fixació i neteja.

2. MAMPARES

Element separador vertical i d'estructura lleugera, generalment fixat a l'obra. S'utilitza per a compartimentar espais.

Normes d'aplicació

Codi Tècnic de l'Edificació. RD 314/2006. CTE-DB SU, Seguretat d'Utilització; CTE-DB HR, Protecció enfront al Soroll.

Norma bàsica de la edificación sobre condiciones acústicas en los edificios. NBE-CA-88. BOE. 8/10/1988.

UNE

UNE-EN ISO 140-4: Medición in situ del aislamiento acústico al ruido aéreo entre locales.

UNE-EN ISO 140-5: Medición in situ del aislamiento acústico al ruido aéreo de elementos de fachadas y de fachadas.

UNE-EN ISO 140-7: Medición del aislamiento acústico en los edificios y de los elementos de construcción. Parte 7: Medición in situ del aislamiento acústico de suelos al ruido de impactos

UNE-EN ISO 717: Evaluación del aislamiento acústico en los edificios y los elementos de construcción

UNE-EN ISO 717-1: Aislamiento a ruido aéreo. Para el cálculo del valor global de aislamiento y los términos de adaptación al espectro.

UNE-EN ISO 717-2: Aislamiento al ruido de impactos. Para el cálculo del valor global de aislamiento y los términos de adaptación al espectro.

2.1. Acer

Sistema modular per a particions interiors format per mampares desmuntables sense funció estructural, fixes o mòbils constituïdes per una estructura de perfils d'acer galvanitzat i un panell cec, envidrament o mixt, podent incloure portes o no.

Components

Estructura portant, perfils per a panells, tensors, pern, empanelat, tancament, perfil continu perimetral de cautxú sintètic o material similar, perfils d'acabat, material de sellat de junta.

Característiques tècniques

Estructura portant. Formada per perfils bàsics i complementaris verticals i horitzontals d'acer que formen un entramat desmuntable. Els perfils aniran protegits contra l'oxidació mitjançant galvanització; aniran proveïts d'orificis per a cargols de pressió i tindran un gruix mínim de 1 mm.

Perfils per a panells. Seran extrusionats d'aliatge lleuger d'alumini: els perfils vindran amb acabat anoditzat (gruix mínim 10 micres) o lacat i tindran un gruix mínim de perfil de 1,50 mm. Podran venir proveïts de perfils de cautxú sintètic per a subjecció del panell. Podrà quedar vists o ocults.

Tensor. Serà d'acer protegit contra la corrosió.

Pern. Tipus: serà de llautó, alumini o acer inoxidable o protegit contra la corrosió.

Panell. Constituït per elements que s'acoblen individualment i per separat sobre l'armadura, podran ser: Opacs, formats per: Material de base: podrà ser de fibrociment, material plàstic, tauler aglomerat, etc. Material de xapat: podrà ser de fusta, metàl·lic (xapa d'alumini, d'acer, etc.), material sintètic (PVC, revestiment melamínic, vinílic, ...), etc. Acabat: podrà anar pintat, envernissat, lacat, anoditzat, galvanització, etc. Així mateix podran ser de panells sandvitx constituïts per dues xapes d'acer galvanitzat o alumini anoditzat o prelacat amb ànima de llana de roca o similar. Transparents o translúcids: podran ser vidres simples o dobles, (en aquest cas amb possibilitat de dur cortina de llepis d'alumini o tela en la cambra interior), o bé de vidres sintètics (metacrílat, etc.).

Tancament. En cas que el panell tingui envidraments o portes.

Perfils d'acabat. Perfil de sòcol per a pas horitzontal d'instal·lacions.

Control i acceptació

Es realitzaran les corresponents comprovacions a l'identificació i assaigs dels següents capítols: Perfils laminats i xapes, Perfils d'alumini anoditzat, Vidre i Escumes elastomèriques.

Els materials i equips d'origen industrial, haurien de complir les condicions funcionals i de qualitat que es fixen en les corresponents normes i disposicions vigents relatives a fabricació i control industrial. Quan el material o equip arribi a obra amb certificat d'origen industrial que acrediti el compliment d'aquestes condicions, normes o disposicions, la seva recepció es realitzarà comprovant, únicament, les seves característiques aparents.

Execució

Condicions prèvies

Es replantejarà l'envà a col·locar. Es disposarà un perfil continu de cautxú o similar sobre l'enllosat, sostre o parament per a esmorteir les vibracions i absorbir les toleràncies.

Fases d'execució

Es col·locaran els perfils verticals aplomats i lleugerament tibats contra un perfil de repartiment. Posteriorment es col·locaran anivellats els horitzontals intermedis i es tibaràn definitivament els verticals. El panell es col·locarà sobre el perfil amb interposició del perfil de cautxú sintètic, quedant anivellat i aplomat. Les instal·lacions com electricitat, telefonia i antenes podran disposar-se per l'interior dels perfils de l'entramat de la mampara. Les obertures portaran una llinda resistent, prefabricada o realitzada in situ d'acord amb la llum a cobrir. Acabats. El panell quedarà anivellat i aplomat. Les particions interiors, seran estables, planes, aplomades i resistents als impactes horitzontals.

Control i acceptació

Una comprovació cada 10 mampares, però no menys d'un per planta.

Condicions de no acceptació automàtica: Error de replanteig. Col·locació de: perfil continu, tensor, fixació del panell, pern. Nombre i tipus distint de l'especificat.

Amidament i abonament

m² de superfície de mampara per a divisions interiors, realitzada amb perfils d'acer galvanitzat i pannel o envidrament, fins i tot tall, preparació i unions de perfils, fixació de ribets, patilles i ferrament de pengi i seguretat, totalment col·locada i repàs final.

2.2. Aliatges lleugers

Sistema modular per a particions interiors format per mampares desmuntables sense funció estructural, fixes o mòbils constituïdes per una estructura de perfils d'acer galvanitzat i un pannel cec, envidrat o mixt, podent incloure portes o no.

Components

Perfil continu perimetral de cautxú sintètic o material similar, estructura portant, perfils per panells, panells, tancament, perfils d'acabat, peces d'encaix i subjecció, material de segellat de juntes.

Característiques tècniques mínimes

Perfil continu perimetral de cautxú sintètic o material similar.

Estructura portant. Formada per perfils bàsics i complementaris verticals i horitzontals que formen un entramat desmuntable. Seran extrusionats d'aliatge lleuger d'alumini: els perfils vindran amb acabat anoditzat (espessor mínim 15 micres) o lacat i tindran un espessor mínim de perfil de 1,50 mm.

Perfils per a panells. Tindran les mateixes característiques que els perfils de l'estructura portant.

Panells. Constituït per elements que s'acoblen individualment i per separat sobre l'armadura, podran ser: Opacs, formats per: Material de base: podrà ser de fibrociment, material plàstic, tauler aglomerat, etc. Material de xapat: podrà ser de fusta, metàl·lic (xapa d'alumini, d'acer, etc.), material sintètic (PVC, revestiment melamínic, vinílic), etc. Acabat: podrà anar pintat, envernissat, lacat, anoditzat, galvanització, etc. Així mateix podran ser mitjançant panells sandvitx constituïts per dues xapes d'acer galvanitzat o alumini anoditzat o prelacat amb ànima de llana de roca o similar. Transparents o translúcids: podran ser vidres simples o dobles, (en aquest cas amb possibilitat de dur cortina de llepis d'alumini o tela en la cambra interior), o bé de vidres sintètics (metacrilat, etc.).

Tancament. En cas que el pannel tingui elements envidrats o portes.

Perfils d'acabat. Perfil de sòcol per a pas horitzontal d'instal·lacions.

Peces d'acoblament i subjecció. Tensor, pern, clip de subjecció, seran d'acer inoxidable o protegit contra la corrosió.

Material de segellat de juntes.

Control i acceptació

Es realitzaran les corresponents comprovacions d'identificació i assaigs dels següents capítols: Perfils d'alumini anoditzat, Perfils laminats i xapes, Taulers de fusta o suro, Vidre i Escumes elastomèriques.

Els materials i equips d'origen industrial, haurien de complir les condicions funcionals i de qualitat que es fixen en les corresponents normes i disposicions vigents relatives a fabricació i control industrial. Quan el material o equip arribi a obra amb certificat d'origen industrial que acrediti el compliment d'aquestes condicions, normes o disposicions, la seva recepció es realitzarà comprovant, únicament, les seves característiques aparents.

Execució

Condicions prèvies

Es replantejarà l'envà a col·locar. Es disposarà un perfil continu sobre l'enrajolat, sostre o parament per a esmorteir les vibracions i absorbir les toleràncies.

Fases d'execució

Es col·locaran primer els perfils bàsics horitzontals continus inferiors; posteriorment els verticals aplomats i lleugerament tibats. A continuació es col·locaran anivellats els horitzontals intermedis i es tibarà definitivament els verticals. Es col·locarà el tensor entre el perfil suport i el de repartiment. La seva tensió es graduarà mitjançant rosca o sistema equivalent. Es fixarà els perfils per a panells i els de registre mitjançant clips. Es fixarà el perfil final mitjançant cargols de pressió. Es col·locaran els elements d'acoblament en les trobades dels perfils bàsics horitzontals i verticals mitjançant cargols de pressió, quedant anivellats i aplomats. Es col·locarà el pannel sobre el perfil per a pannel amb interposició del perfil continu de cautxú sintètic, quedant anivellat i aplomat. Les instal·lacions com electricitat, telefonia i antenes podran disposar-se per l'interior dels perfils de l'entramat de la mampara. Les obertures durant una llinda resistent.

Acabats. El pannel quedarà anivellat i aplomat. Les particions interiors, seran estables, planes, aplomades i resistents als impactes horitzontals.

Control i acceptació

Una comprovació cada 10 mampares, però no menys d'un per planta.

Condicions de no acceptació automàtica són els següents: Replanteig. Col·locació de: perfil continu, pern, tensor, pannel, perfil.

Amidament i abonament

m² de superfície de mampara per a divisions interiors, realitzada amb perfils d'alumini anoditzat i pannel o envidrament, fins i tot tall, preparació i unions de perfils, fixació de ribets, patilles i ferramenta, i seguretat.

2.3. Fusta

Sistema modular per a particions interiors format per mampares desmuntables, fixes o mòbils constituïdes per una estructura de perfils de fusta vista o oculta i un pannel cec, envidrat o mixt, podent incloure portes i/o finestres.

Components

Perfil continu perimetral de cautxú sintètic o material similar, entramat, pannel, tancament, perfils d'acabat, peces d'encaix i fixació, tapajunts i ribet.

Característiques tècniques mínimes

Entramat. Estarà format per una sèrie de perfils (perfil suport, intermedi, repartiment i guia). Els perfils de fusta massissa estaran correctament escairats, tindran les seves cares vistes, raspallades i escatades de taller, amb acabat pintat o envernissat. Per als perfils ocults no es precisen fustes de les empleades normalment en ebenisteria i decoració.

Pannells. Constituït per elements que s'acoblen individualment i per separat sobre l'armadura, podran ser: Opacs, formats per: Material de base: podrà ser de fibrociment, material plàstic, tauler aglomerat, etc. Material de xapat: podrà ser de fusta, metàl·lic (xapa d'alumini, d'acer, etc.), material sintètic (PVC, revestiment melamínic, vinílic, ...), etc. Acabat: podrà anar pintat, envernissat, lacat, anoditzat, galvanització, etc. Així mateix podran ser de pannels sandvitx constituïts per dues xapes d'acer galvanitzat o alumini anoditzat o prelacat o taulers d'aglomerat amb ànima de llana de roca o similar. Transparents o translúcids: podran ser vidres simples o dobles, (en aquest cas amb possibilitat de dur cortina de llepis d'alumini o tela en la cambra interior), o bé de vidres sintètics (metacrilat, etc.).

Tancament. En cas que el pannel tingui portes.

Perfils d'acabat. Perfil de sòcol per a pas horitzontal d'instal·lacions.

Peces d'acoblament i fixació. Tensor, esquadra de fixació, etc. seran d'acer protegit contra la corrosió. Els galces podran ser de fusta molt dura com roure, faig, etc.

Tapajunts i ribets. Seran de fusta, presentant les seves cares i cants vists, raspallats i escatats.

Control i acceptació

Es realitzaran les corresponents comprovacions d'identificació i assaigs dels següents capítols: Perfils de fusta, Taulers de fusta o suro, Pintures o vernissos, Vidre i Escumes elastomèriques. Els materials i equips d'origen industrial, haurien de complir les condicions funcionals i de qualitat que es fixen en les corresponents normes i disposicions vigents relatives a fabricació i control industrial. Quan el material o equip arribi a obra amb certificat d'origen industrial que acrediti el compliment d'aquestes condicions, normes o disposicions, la seva recepció es realitzarà comprovant, únicament, les seves característiques aparents.

Execució

Condicions prèvies

Es replantejarà la mampara a col·locar. Es disposarà un perfil continu de cautxú o similar sobre l'enrajolat, sostre o parament per a esmorteir les vibracions i absorbir les toleràncies.

Fases d'execució

Mampara desmuntable. Es col·locarà el perfil guia sobre els perfils continus de material elàstic en sòl, sostre i/o parament, fixant-los mitjançant cargols sobre tacs de fusta o plàstic. Es col·locarà, els perfils de repartiment, els perfils suport, i els perfils intermedis, fixant-los per pressió, havent de quedar anivellats. En cas d'entramat vist: es col·locarà el pannel entre cares de perfils suport i intermedi, amb interposició de falques o perfil continu de material elàstic, fixant-lo mitjançant ribets. En cas d'entramat ocult: el pannel es col·locarà sobre les dues cares de perfils suports i intermedis fixant-lo mitjançant cargols. Es col·locaran el tapajunt.

Mampara fixa. Es col·locarà el perfil guia sobre els perfils continus de material elàstic en sòl, sostre i/o parament, fixant-los mitjançant cargols sobre tacs de fusta o plàstic. Es col·locaran

els perfils de repartiment, els perfils suport i els perfils intermedis mitjançant esquadra de fixació, havent de quedar anivellats. En cas d'entramat vist: es col·locarà el pannel entre cares de perfils suport i intermedi, amb interposició de falques o perfil continu de material elàstic, fixant-lo mitjançant ribets. En cas d'entramat ocult: el pannel es col·locarà sobre les dues cares de perfils suports i intermedis fixant-lo mitjançant cargols.

Acabats. El pannel quedarà anivellat i aplomat. Les particions interiors, seran estables, planes, aplomades i resistents als impactes horitzontals.

Control i acceptació

Una comprovació cada 10 mampares, però no menys d'un per planta.

Condicions de no acceptació automàtica són els següents: Replanteig. Col·locació de: perfil continu, perns, tensor, pannel, perfil.

Amidament i abonament

m² de superfície de mampara per a divisions interiors, realitzada amb perfils d'acer fusta i pannel o envidrament, fins i tot trepants, fixació a paraments, ajustat d'obra, presentació, anivellat i aplomat, canalitzacions, repàs i ajustament final.

3. FUSTERIES INTERIORS

Tenen per objectiu el tancament de les obertures interiors, dotant l'edifici de les prestacions d'accés a les diferents dependències. També inclou el tancament d'armaris empotrats.

3.1. Portes de fusta

Normes d'aplicació

Codi Tècnic de l'Edificació. RD 314/2006. CTE-DB HR, Protecció enfront al Soroll.

Norma bàsica de la edificació sobre condiciones acústicas en los edificios. NBE-CA-88. BOE. 8/10/1988.

UNE

UNE-EN ISO 140-4: Medición in situ del aislamiento acústico al ruido aéreo entre locales.

UNE-EN ISO 140-5: Medición in situ del aislamiento acústico al ruido aéreo de elementos de fachadas y de fachadas.

UNE-EN ISO 140-7: Medición del aislamiento acústico en los edificios y de los elementos de construcción. Parte 7: Medición in situ del aislamiento acústico de suelos al ruido de impactos

UNE-EN ISO 717: Evaluación del aislamiento acústico en los edificios y los elementos de construcción

UNE-EN ISO 717-1: Aislamiento a ruido aéreo. Para el cálculo del valor global de aislamiento y los términos de adaptación al espectro.

UNE-EN ISO 717-2: Aislamiento al ruido de impactos. Para el cálculo del valor global de aislamiento y los términos de adaptación al espectro.

Components

Folrat de bastiment de base amb peça de galze i tapajunts o el propi bastiment col·locat directament sobre fàbrica.

Escairada de fusta de pes específic \geq a 450kg/m³ i humitat \leq 15%.

Ribets de fusta quan disposin d'envidrament.

Protecció de pintura, lacat o vernís.

Accessoris i ferramentes, junts perimetrals, etc.

Característiques tècniques mínimes

Els taulers de fusta llistonats i els de fusta contra-xapada compliran les normes UNE corresponents.

Control i acceptació

El subministrador acreditarà la vigència de la certificació de conformitat dels perfils i escairades amb els requeriments reglamentaris: Assaigs, distintius i marcatges CEE.

Les escairades no presentaran guerxaments, fongs ni cops, i els eixos seran rectilinis. Les unions es faran amb maclatges rígids, formant angles rectes.

Execució

Condicions prèvies

L'emmagatzematge serà en lloc protegit de la humitat i allunyat de possibles impactes.

El bastiment ha d'estar ben aplomat, sense deformacions dels angles, al nivell i al pla previstos, encastat al terra o fixat mecànicament.

Fases d'execució

Presentació de la porta

Col·locació de la ferramenta

Fixació definitiva

Neteja i protecció.

Toleràncies d'execució. Horizontalitat: ± 1 mm. Aplomat: ± 3 mm. Pla previst de la fulla respecte al bastiment: ± 1 mm. Posició de la ferramenta: ± 2 mm. *Portes:* Franquícia entre les fulles i el bastiment: $\leq 0,2$ cm. Franquícia entre les fulles i el paviment: entre 0,2 cm i 0,4 cm. Fixacions entre cada fulla i el bastiment: ≥ 3 . *Portes d'armari:* Fixacions entre la fulla inferior i el bastiment: ≤ 2 . Franquícia entre les fulles i el bastiment: $\leq 0,2$ cm

Control i acceptació

La porta ha d'obrir i tancar correctament. Tota la ferramenta ha d'anar fixada al bastidor de cada fulla o bé al reforç. La fulla que no porti tanca s'ha de fixar al bastiment per mitjà de dos passadors.

Amidament i Abonament

m² de llum d'obra d'element col·locat, incloent en el preu la part proporcional d'ajuts per a la seva col·locació, elements de connexió, tapajunts i ferramentes. No s'inclou el cost de la col·locació dels bastiments, les pintures ni els vernissos.

Els elements singulars d'ebenisteria es mesuraran i valoraran per unitats (ut) completament acabades i posades a l'obra segons especificacions de la D.F.

3.2. Portes metàl·liques

Normes d'aplicació

Codi Tècnic de l'Edificació. RD 314/2006. CTE-DB HR, Protecció enfront al Soroll.

Norma bàsica de la edificació sobre condicions acústicas en los edificios. NBE-CA-88. BOE. 8/10/1988.

UNE.

UNE 85103:1991 EX. Puertas y cancelas pivotantes abatibles. Definiciones, clasificación y características.

UNE-EN ISO 140-4: Medición in situ del aislamiento acústico al ruido aéreo entre locales.

UNE-EN ISO 140-5: Medición in situ del aislamiento acústico al ruido aéreo de elementos de fachadas y de fachadas.

UNE-EN ISO 140-7: Medición del aislamiento acústico en los edificios y de los elementos de construcción. Parte 7: Medición in situ del aislamiento acústico de suelos al ruido de impactos

UNE-EN ISO 717: Evaluación del aislamiento acústico en los edificios y los elementos de construcción

UNE-EN ISO 717-1: Aislamiento a ruido aéreo. Para el cálculo del valor global de aislamiento y los términos de adaptación al espectro.

UNE-EN ISO 717-2: Aislamiento al ruido de impactos. Para el cálculo del valor global de aislamiento y los términos de adaptación al espectro.

Components

Folrat de bastiment de base amb peça de galze i tapajunts o el propi bastiment col·locat directament sobre fàbrica.

Porta metàl·lica col·locada,

Mecanismes per a un funcionament correcte d'obertura i tancament, amb els tapajunts col·locats o trapa metàl·lica practicable.

Característiques tècniques mínimes

Els perfils i xapes compliran les normes UNE corresponents.

Control i acceptació

El subministrador acreditarà la vigència de la certificació de conformitat dels perfils i esquadries amb els requeriments reglamentaris: Assaigs, distintius i marcatges CEE.

En el cas d'acer laminat en calent i conformat fred, els perfils aniran protegits amb imprimació anticorrosiva.

Les escairades no presentaran guexaments, fongs ni cops, i els eixos seran rectilinis. Les unions es faran amb maclatges rígids, formant angles rectes.

Execució

Condicions prèvies

Per a la col·locació del bastiment s'han de preveure els gruixos dels acabats del parament o del suport al qual estigui subjecte. S'ha de col·locar amb l'ajut d'elements que garanteixin la protecció del bastiment contra els impactes durant tot el procés constructiu i d'altres que mantinguin l'escairat fins que quedi ben travat a l'obra.

Fases d'execució

Replanteig.

Col·locació, aplomat i anivellat del bastiment, i segellat dels junts;

Muntatge de les fulles mòbils

Eliminació dels rigiditzadors.

Col·locació dels mecanismes i els tapajunts.

Neteja de tots els elements

Toleràncies d'execució. Replanteig: ± 10 mm. Nivell previst: ± 5 mm. Horitzontalitat: ± 1 mm.

Aplomat: ± 2 mm/m

Control i acceptació

Ha d'obrir i tancar correctament. No ha de gravitar cap tipus de càrrega sobre el bastiment. Distància entre ancoratges galvanitzats: ≤ 60 cm. Distància d'ancoratges galvanitzats als extrems: ≤ 30 cm. Franquícia entre la fulla i el bastiment: $\leq 0,2$ cm El bastiment ha d'estar ben aplomat, sense deformacions dels angles, al nivell i al pla previstos. Els ribets i els junts de materials tous han de ser nets i han de quedar lliures. La porta, un cop incorporada a l'obra, ha de complir els requisits de resistència mecànica, seguretat d'ús i higiene i salut establerts a la norma UNE 85103. Franquícia entre la fulla i el paviment: $\geq 0,2$ cm, $\leq 0,4$ cm.

Amidament i Abonament

Unitat amidada segons les especificacions de la D.T.

3.3. Portes tallafocs

Portes amb resistència al foc durant un termini de temps determinant, mantenint les funcions d'integritat i aïllament tèrmic.

Portes de fulles batents amb eix de gir vertical

Portes de fulles corredisses.

Normes d'aplicació

Codi Tècnic de l'Edificació. RD 314/2006. CTE-DB SI; CTE-DB HR, Protecció enfront al Soroll.

Norma bàsica de la edificació sobre condicions acústiques en los edificios. NBE-CA-88. BOE. 8/10/1988.

Classificació dels productes de la construcció i els elements constructius en funció de les seves propietats de reacció i de resistència davant del foc. R.D. 312/2005

UNE

UNE 85102:1991 EX. Puertas y cancelas deslizantes correderas rectas. Definiciones, clasificación y características.

UNE-EN ISO 140-4: Medición in situ del aislamiento acústico al ruido aéreo entre locales.

UNE-EN ISO 140-5: Medición in situ del aislamiento acústico al ruido aéreo de elementos de fachadas y de fachadas.

UNE-EN ISO 140-7: Medición del aislamiento acústico en los edificios y de los elementos de construcción. Parte 7: Medición in situ del aislamiento acústico de suelos al ruido de impactos

UNE-EN ISO 717: Evaluación del aislamiento acústico en los edificios y los elementos de construcción

UNE-EN ISO 717-1: Aislamiento a ruido aéreo. Para el cálculo del valor global de aislamiento y los términos de adaptación al espectro.

UNE-EN ISO 717-2: Aislamiento al ruido de impactos. Para el cálculo del valor global de aislamiento y los términos de adaptación al espectro.

Components

Porta de fusta o metàl·lica tallafocs amb reblert de material aïllant d'accionament manual o automàtic, Bastiment de base, Mecanismes i accessoris.

Característiques tècniques mínimes

Sistema de tancament exigít en portes previstes com a sortida de planta o d'edifici i per evacuació de més de 50persones. Per ocupants habituals amb maneta o polsador, i per

ocupants no habituals barra antipànic segons s'estableix en normes UNE-EN 179:2003 VC1, i 1125:2003 VC1.

Execució

Condicions prèvies

Durant el procés de col·locació s'han d'utilitzar uns elements que garanteixin la protecció contra els impactes i uns altres que mantinguin l'escairat fins que el bastiment quedi ben travat. Mecanismes i accessoris. S'ha de col·locar sobre els forats i osques preparats a les fulles de la porta. El muntatge s'ha de fer de manera que no es produeixi una pèrdua d'aïllament a la temperatura al voltant del pany, seguint les instruccions tècniques del fabricant.

Fases d'execució

Col·locació, aplomat i nivellat del bastiment, i segellat dels junts

Replanteig en el forat de la situació dels elements d'ancoratge. Fixació del bastiment, de les guies, col·locació del full.

Col·locació i ajust dels mecanismes d'obertura tant a la porta com al bastiment.

Toleràncies d'execució. Replanteig: ± 10 mm, anivellament: ± 1 mm, aplomat: ≤ 3 mm (enfora)

Control i acceptació

Ha d'estar ben aplomada, a escaire i al nivell previst. Ha de funcionar correctament i ha de tenir un accionament suau. Ha de quedar fixat a la fulla per mitjà de cargols.

Portes de fulles batents: El gir s'ha de fer en el sentit d'evacuació (en el cas de més de 50 persones o locals de risc mig i alt) i de manera que l'obertura de la porta no disminueixi l'amplària real de la via d'evacuació. Alçària de col·locació dels mecanismes d'obertura: 1 m (± 50 mm) El bastiment ha de quedar travat al parament amb platines d'ancoratge, 3 a cada muntant i al travesser, agafades amb morter. La part inferior ha d'estar encastada un mínim de 3 cm en el paviment.

Portes de fulles corredisses: Les guies de recorregut han de quedar horitzontals, per a les portes d'accionament manual, o inclinades amb una pendent cap el punt mitjà de la porta $\geq 2\%$, en les d'accionament automàtic, i han de ser netes. Els mecanismes de rodament han de ser autolubrificants per tal de facilitar el desplaçament de les fulles. Els topalls de recorregut de les guies han de permetre l'obertura total de les fulles, sense disminuir l'amplària real de la via d'evacuació. Els perfils tallafocs del bastiment han d'estar travats al parament pels tres costats, amb platines d'ancoratge a distàncies ≤ 60 cm. La guia ha de quedar sòlidament fixada al suport i en la posició indicada en el plànol de muntatge.

Amidament i Abonament

ut amidada segons les especificacions de la D.T.

SUBSISTEMA PAVIMENTS

1. CONTINUS

Revestiment de sòls en interiors executats de forma continua amb un conglomerant i un material d'addició, podent rebre diferents tipus d'acabat.

Poden ser de formigó, terratzo continu, de morters i de resines sintètiques.

Normes d'aplicació

Codi Tècnic de l'Edificació. CTE-SU 1, Seguretat enfront al risc de caigudes; en relació a lliscament de terres i discontinuïtats en el paviment; CTE-HR, Protecció enfront del soroll.

Codi d'Accessibilitat de Catalunya. Llei 20/1991.

UNE

UNE-EN ISO 140-4: Medición in situ del aislamiento acústico al ruido aéreo entre locales.

UNE-EN ISO 140-5: Medición in situ del aislamiento acústico al ruido aéreo de elementos de fachadas y de fachadas.

UNE-EN ISO 140-7: Medición del aislamiento acústico en los edificios y de los elementos de construcción. Parte 7: Medición in situ del aislamiento acústico de suelos al ruido de impactos

UNE-EN ISO 717: Evaluación del aislamiento acústico en los edificios y los elementos de construcción

UNE-EN ISO 717-1: Aislamiento a ruido aéreo. Para el cálculo del valor global de aislamiento y los términos de adaptación al espectro.

UNE-EN ISO 717-2: Aislamiento al ruido de impactos. Para el cálculo del valor global de aislamiento y los términos de adaptación al espectro.

Components

Conglomerant. Àrids. Aigua. Additius en massa. Productes d'acabat. Pintura, desmoldejant, resina d'acabat. Malla electrosoldada de rodons d'acer. Làmina impermeable. Juntes. Materials de revestiment. Sistemes de fixació.

Característiques tècniques mínimes

Conglomerant. Cement: complirà les exigències quant a composició, característiques mecàniques, físiques i químiques que estableix la Instrucció per a la recepció de ciments RC-03.

Materials bituminosos: podran ser de barreja en calent constituïda per un conglomerant bituminós i àrids minerals.

Materials sintètics: resines sintètiques, etc.

Àrids. La sorra podrà ser de mina, riu, platja rentada, matxucat o barreja d'elles, la grava podrà ser de riu, matxucat o pedrera.

Aigua. S'admetran totes les aigües potables i les tradicionalment emprades.

Additius en massa. Podran ser pigments.

Productes d'acabat. Pintura: Constituiran mà de fons o d'acabat de la superfície a revestir. Mitjà de dissolució, aigua (és el cas de la pintura al tremp, pintura a la calç, pintura al silicat, pintura al ciment, pintura plàstica, etc.); mitjà de dissolució, dissolvent orgànic (és el cas de la pintura a l'oli, pintura a l'esmalt, pintura martelè, laca nitrocel·lulòsica, pintura de vernís per a interiors, pintura de resina vinílica, vernissos, pintures bituminoses, intumescent i ignífugues, etc.). Aglutinants com cues cel·lulòsiques, calç apagada, silicat de sosa, ciment blanc, resines sintètiques, etc.). Desmoldejant: servirà de material desencofrant per als motlles o patrons d'imprimir, en cas de paviments continus de formigó amb teixidura "in situ" permetent extreure teixidures de les superfícies de formigó durant el seu procés d'enduriment. No alterarà cap de les propietats del formigó, haurà de ser estable, servirà al formigó com producte impermeabilizant impedint el pas de l'aigua, alhora que dota al formigó de major resistència a la gelada. Així mateix serà un element de guarit que impedirà l'evaporació de l'aigua del formigó.

Resina d'acabat: haurà de ser incolora, i permetrà ser acolorida en cas de necessitat. Haurà de ser impermeable a l'aigua, resistent a la base, als àcids ambientals, a la calor i als llamps UV (no podrà groguejar en cap cas). Evitarà la formació de fongs i microorganismes. Podrà aplicar-se en superfícies seques i/o humides, amb fred o calor, podrà repintar-se i disposarà d'una excel·lent rapidesa d'assecat. Realçarà els colors, formes, teixidures i volums dels paviments acabats.

Malla electrosoldada de rodons d'acer.

Làmina impermeable.

Juntes. Farciment de juntes: elastòmers, perfils de PVC, bandes de llautó, etc. Segellat de juntes: serà de material elàstic, de fàcil introducció en les juntes. Tapajunts: podran ser perfils o bandes de material metàl·lic o plàstic.

Sistema de fixació.

Control i acceptació

Es realitzaran les comprovacions corresponents d'identificació i assaig en cada un dels següents capítols: Conglomerant, àrids i material d'addició. *Ciments. Aigua. Arenes (àrids).*

Amb la finalitat de limitar el risc de lliscament, els paviments dels edificis o zones d'ús Sanitari, Docent, Comercial, Administratiu, Aparcament i Pública Concurrència, excloses les zones d'ús restringit, tindran una classe adequada conforme al CTE DB SU 1. El valor de resistència al lliscament Rd es determina mitjançant l'assaig del pèndol descrit en l'Annex A de la norma UNE-ENV/ 12633:2003 emprant l'escala C en provetes sense desgast accelerat. La mostra seleccionada serà representativa de les condicions més desfavorables de lliscament. Aquesta classe es mantindrà durant la vida útil del paviment.

Execució

Condicions prèvies

En cas de paviment continu amb aglomerat bituminós i amb asfalt fos, sobre la superfície del formigó del forjat o solera es donarà una emprimitació amb un reg d'emulsió de betum. En cas de paviment de formigó continu tractat superficialment, amb morter de resines sintètiques o morter hidràulic polimèric, s'eliminarà la beurada superficial del formigó del forjat o solera mitjançant gratat amb raspalls metàl·lics. En cas de paviment continu de formigó tractat amb morter hidràulic, si el forjat o solera tenen mes de 28 dies, es gratarà la superfície i s'aplicarà una emprimitació prèvia, d'acord amb el tipus de suport i el morter a aplicar.

En tots els casos es respectaran les juntes de la solera o forjat. En els paviments situats a l'exterior, se situaran juntes de dilatació formant una quadrícula de costat no major de 5 m que

alhora faran paper de juntes de retracció. En els paviments situats a l'interior, se situaran juntes de dilatació coincidint amb les de l'edifici, i es mantindran en tot l'espessor del revestiment. Quan l'execució del paviment continu es faci per bandes, es disposaran juntes en les arestes longitudinals de les mateixes.

Fases d'execució

Paviment continu amb morter de resines sintètiques: en cas de morter autoanivellant, aquest s'aplicarà amb espàtula dentada fins a espessor no menor de 2 mm, en cas de morter no autoanivellant, aquest s'aplicarà mitjançant plana o espàtula fins a un espessor no menor de 4 mm.

Paviment continu amb morter hidràulic polimèric: el morter es compactarà i allisarà mecànicament fins a espessor no menor de 5 mm.

Paviment de terratzo continu. Preparació i comprovació de la superfície d'assentament. Preparació dels junts. Col·locació del morter d'emprimició. Col·locació de la malla de fibra de vidre. Col·locació de la malla alveolar. Col·locació del morter d'acabat. Rebaixat, polit i abrillantat. En el paviment o hi ha d'haver esquerdes, taques, canvis de tonalitat ni d'altres defectes superficials. La superfície del paviment ha de ser polida i abrillantada. No s'hi han de veure marques ni senyals de la polidora. La superfície acabada ha de ser plana i ha de tenir una textura uniforme, de coloració homogènia. Gruix de la capa del morter d'emprimició: 3mm. Gruix de la capa del morter d'acabat: 10mm. Absorció d'aigua (UNE 127-002):

Paviment de formigó. Acabat sense additius. Preparació i comprovació de la superfície d'assentament. Col·locació de l'armadura, si és el cas. Col·locació i vibratge del formigó. Realització de la textura superficial. Protecció del formigó i cura. No hi ha d'haver esquerdes ni discontinuïtats. La superfície acabada ha d'estar remolinada mecànicament o lliscada. Ha de tenir la textura uniforme, amb la planor i el nivell previstos. Hi ha d'haver junts transversals de retracció cada 25 m² amb distàncies entre ells no superiors als 5 m. Els junts han de ser d'una fondària $\geq 1/3$ del gruix i d'una amplària de 3 mm, i han de complir les especificacions del seu plec de condicions. Hi ha d'haver junts de dilatació, a distàncies no superiors als 30 m, de tot el gruix del paviment. També s'han de deixar junts en els acords amb d'altres elements constructius. Aquests junts han de ser d'1 cm d'amplària i han d'estar reblerts amb poliestirè expandit. Els junts de formigonament han de ser de tot el gruix del paviment i s'ha de procurar que coincideixin amb els junts de retracció. Duresa Brinell superficial de la capa de morter (UNE EN ISO 6506/1) (mesurada amb una bola de 10 mm de diàmetre): ≥ 3 kg/mm². Resistència característica estimada del formigó de la llosa (Fest) al cap de 28 dies: $\geq 0,9 \times F_{ck}$. Toleràncies d'execució:- Gruix: $\pm 10\%$ del gruix- Nivell: ± 10 mm. Planor: ± 3 mm. El formigonament s'ha de fer a una temperatura ambient entre 5°C i 40°C. S'ha de vibrar fins a aconseguir una massa compacta, sense que es produeixin segregacions. Durant el temps de cura i fins a aconseguir el 70% de la resistència prevista, s'ha de mantenir humida la superfície del formigó. Aquest procés ha de durar com a mínim:- 15 dies en temps calorós i sec- 7 dies en temps humit. El paviment no s'ha de trepitjar durant les 24 h següents a la seva formació.

Acabats.

Amb empedrat: serà amb pedres anivellades sobre capa de morter de 5 cm. S'estendrà la beurada de ciment sobre les juntes, regant-se posteriorment durant 15 dies. S'eliminaran les restes de beurada i es netejarà la seva superfície.

Amb graveta: serà amb capa de barreja de sorra i grava d'almenys 3 cm d'espessor col·locada sobre el terreny, de manera que quedi solta o ferma.

Amb terratzo in situ: serà amb capa de 2 cm de sorra sobre el forjat o solera, sobre la qual s'estendrà una capa de morter de 1,50 cm, malla electrosoldada i altra capa de morter de 1,50 cm. Una vegada piconada i anivellada aquesta capa, s'estendrà el morter d'acabat disposant banda per a juntes en quadrícules de costat no major de 1,25 m. Es farà mitjançant polit amb màquina de disc horitzontal de la capa de morter d'acabat.

Amb aglomerat bituminós: serà amb capa d'aglomerat hidrocarbonat estesa mitjançant procediments mecànics fins a espessor de 40 mm. L'acabat final es farà mitjançant compactació amb corrons, durant la qual, la temperatura de l'aglomerat no baixarà de 80°C

Tractat superficialment: s'aplicarà el tractament superficial del formigó (enduridor, recobriments), en capes successives mitjançant, brotxa, raspall, corró o pistola.

De formigó tractat amb morter hidràulic: serà mitjançant aplicació del morter hidràulic sobre el formigó per espolvorejar amb un morter en sec o a la plana amb un morter en pasta.

Amb morter hidràulic polimèric: l'acabat final podrà ser de pintat amb resines epoxi o poliuretà, o mitjançant un tractament superficial del formigó amb enduridor.

De formigó tractat superficialment amb enduridor-colorant, podrà rebre un acabat mitjançant aplicació d'un agent desmoldejant, per a posteriorment obtenir teixidura amb el model o patró triat; aquesta operació es realitzarà mentre el formigó segueixi en estat d'enduriment plàstic. Una vegada endurit el formigó, es procedirà al rentat de la superfície amb aigua a pressió per a

desincrustar l'agent desmoldejant i matèries estranyes. Per a finalitzar, es realitzarà un segellat superficial amb resines, projectades mitjançant sistema airless d'alta pressió en dues capes, obtenint així el rebuig de la resina sobrant, una vegada segellat el porus en la seva totalitat.

Juntes Segons el CTE DB HS punt 2.2.3. En cas de junta de dilatació: l'ample de la junta serà de 10 a 20 mm i la seva profunditat igual al del paviment. El segellat podrà ser de massilla o perfil preformat o bé amb tapajunts per pressió o ajustament. En cas de juntes de retracció: l'ample de la junta serà de 5 a 10 mm i la seva profunditat igual a/1 3 del gruix del paviment. El segellat podrà ser de massilla o perfil preformat o bé amb tapajunts. Prèviament la junta es realitzarà mitjançant un calaix practicat a màquina en el paviment.

Control i acceptació

Comprovació del suport: Es comprovarà la neteja del suport i emprimació. Gruix de la capa de base i de la capa d'acabat; Disposició i separació entre bandes de juntes. Planeïtat amb regla de 2 m.

Amidament i abonament

m² de paviment continu realment executat, incloent pintures, endurecedores, formació de juntes eliminació de restes i neteja.

m³ de volum realment executat. *Paviment de formigó acabat amb additius.*, mesurat d'acord amb les seccions-tipus senyalades a la DT. Aquests criteris inclouen l'acabament específic dels acords amb les vores, sense que comporti l'ús de materials diferents d'aquells que normalment conformen la unitat. No s'inclouen en aquests criteri les reparacions d'irregularitat superiors a les tolerables. No és d'abonament en aquesta unitat d'obra el reg de cura. No són d'abonament en aquesta unitat d'obra els junts de retracció ni els de dilatació. No s'inclou dins d'aquesta unitat d'obra l'abonament dels treballs de preparació de la superfície existent. Estesa amb regle vibratori, queda inclòs el muntatge i desmuntatge de l'encofrat lateral, en el cas en que sigui necessari.

2. FLEXIBLES

Parament horitzontal col·locat sobre forjat o solera amb materials tèxtils o sintètics. Aquestos paviments es poden col·locar en llosetes o en lamines.

Podem trobar diferents tipus: Paviments de llosetes de suro : peces de suro col·locades amb adhesiu; Paviments de PVC : Paviment sintètic en lamines o llosetes col·locat amb adhesiu . Pot ser amb sola d'escuma alveolar, que es un paviment format amb lamines de PVC amb base d'escuma alveolar, col·locades amb adhesiu acrílic de dispersió aquosa i soldat en fred amb PVC líquid, o homogeni que es un paviment format amb peces de PVC col·locades amb adhesiu acrílic de dispersió aquosa i soldat en calent amb cordó cel·lular; Paviments de goma : Paviment sintètic en lamines o llosetes de goma col·locat amb adhesiu; Paviments de linòleum i amiant-vinil : Paviment sintètic en lamines o llosetes col·locat amb adhesiu; Paviment de moquetes : Revestiment tèxtil de terra amb moqueta de llana o de fibres sintètiques. Es poden col·locar amb adhesiu, tensada sobre feltre de suport i amb adhesiu ajustada a un bastiment d'acer.

Normes d'aplicació

Codi Tècnic de l'Edificació. CTE-SU 1, Seguretat enfront al risc de caigudes; en relació a lliscament de terres i discontinuïtats en el paviment; CTE-HR, Protecció enfront del soroll.

Codi d'Accessibilitat de Catalunya. Llei 20/1991.

Condicions acústiques. NBE-CA-88. (BOE 8.10.1988)

UNE

UNE-EN ISO 140-4: Medición in situ del aislamiento acústico al ruido aéreo entre locales.

UNE-EN ISO 140-5: Medición in situ del aislamiento acústico al ruido aéreo de elementos de fachadas y de fachadas.

UNE-EN ISO 140-7: Medición del aislamiento acústico en los edificios y de los elementos de construcción. Parte 7: Medición in situ del aislamiento acústico de suelos al ruido de impactos

UNE-EN ISO 717: Evaluación del aislamiento acústico en los edificios y los elementos de construcción

UNE-EN ISO 717-1: Aislamiento a ruido aéreo. Para el cálculo del valor global de aislamiento y los términos de adaptación al espectro.

UNE-EN ISO 717-2: Aislamiento al ruido de impactos. Para el cálculo del valor global de aislamiento y los términos de adaptación al espectro.

Components

Material de revestiment, sistema de fixació i cantoneres.

Característiques tècniques mínimes

Material de revestiment: Moqueta en rotllo o llosetes. Linòleum. PVC en rotllo o llosetes. Amiant-vinil. Goma natural o sintètica en rotllo o llosetes. Suro en llosetes.

Cantoneres: podrà ser de fusta, d'acer inoxidable o perfil extrusionat en aliatge d'alumini.

Sistema de fixació: moqueta en llosetes, podran ser autoadhesives. Moqueta en rotllo, podrà anar adherida o tibada per adhesió o per llatès. Linòleum, PVC o amiant - vinil, tant en llosetes com en rotllo, podran anar adherits al suport. Goma en llosetes o rotllo, podrà anar adherit o rebut amb morter de ciment. En qualsevol cas l'adhesiu podrà ser de resines sintètiques amb polímers, resines artificials, bituminosos, ciments - cola. La banda adhesiva en rotllos podrà ser de cinta termoplàstica impregnada amb adhesiu per ambdues cares.

Cantoneres: es col·locarà amb adhesiu i es fixarà de manera que no existeixin celles amb la petjada i que i encavalcaments amb la paret. En cas d'ésser de fusta o metàl·lic es col·locarà amb patilles o cargols d'acer protegits contra la corrosió, i en cas d'ésser de goma, PVC o metàl·lic, es col·locarà amb adhesiu.

Control i acceptació

Amb la finalitat de limitar el risc de lliscament, els paviments dels edificis o zones d'ús Sanitari, Docent, Comercial, Administratiu, Aparcament i Pública Concurrencia, excloses les zones d'ús restringit, tindran una classe adequada conforme al CTE DB SU 1. El valor de resistència al lliscament Rd es determina mitjançant l'assaig del pèndol descrit en l'Annex A de la norma UNE-ENV/ 12633:2003 emprant l'escala C en provetes sense desgast accelerat. La mostra seleccionada serà representativa de les condicions més desfavorables de lliscament. Aquesta classe es mantindrà durant la vida útil del paviment.

Identificació de les llosetes, rajoles o rotllos del material. Comprovar característiques complint CTE DB -SI.

Execució

Condicions prèvies

La superfície del forjat, llosa o solera estarà exempta de greixos, oli o pols. El suport estarà sec, net i amb la planeïtat i nivell previst Quan sota la capa de morter que serveix de base al revestiment pugui haver humitat, es col·locarà entre aquella i el suport una làmina aïllant. En el paviment no hi ha d'haver junts ni peces escantonades, taques ni d'altres defectes superficials. No hi ha d'haver bosses ni ressalts entre les làmines o peces. El paviment s'ha de col·locar quan el local estigui acabat i envidrat. El suport ha de tenir un grau d'humitat $\leq 2,5\%$ i una duresa Brinell superficial mesurada amb bola de 10 mm de diàmetre $\geq 3 \text{ kg/mm}^2$ (UNE EN ISO 6506/1). La col·locació de les peces s'ha de fer començant pels eixos geomètrics que divideixen en ambdós sentits el local en dues parts iguals

Les làmines o les llosetes s'han de mantenir 24 h a la temperatura ambient del local per pavimentar. En els altiplans de planta de les escales de zones de públic (persones no familiaritzades amb l'edifici) es disposarà una franja de paviment tàctil en l'arrencada dels trams descendents, amb la mateixa amplària que el tram i una profunditat de 800 mm, com a mínim. En aquests altiplans no haurà portes ni passadissos d'amplària inferior a 1200 mm situats a menys de 400 mm de distància del primer esglaó d'un tram. En general, no es trepitjarà el paviment durant les 24 hores següents a la seva col·locació.

Fases d'execució

Sintètics.

Preparació i comprovació de la superfície d'assentament. No es col·locaran paviments de moqueta, de linòleum de PVC ni d'amiant-vinil en locals humits. Els tres últims tampoc es col·locaran. Si s'han de manejar àlcalis àcids orgànics diluïts, dissolvents orgànics aromàtics. No es col·locaran paviments de goma quan hagin de manejar-se àcids inorgànics, orgànics i oxidants concentrats, dissolvents aromàtics o clorats, olis i grasses animals, vegetals i minerals. *Per moqueta en llosetes autoadhesives o en rotllo, linòleum i PVC en llosetes o en rotllo, llosetes d'amiant - vinil i rotllos i rajoles de goma adherits,* s'estendrà sobre el forjat o solera una capa de morter de ciment, i sobre aquesta una o més capes de pasta d'allisat. *Per goma en rotllo o rajoles rebudes amb ciment,* s'estendrà sobre el forjat o solera una capa de morter de ciment, i sobre aquesta una capa de beurada de ciment.

Col·locació de l'adhesiu. L'adhesiu s'ha d'estendre en una superfície que sigui equivalent a vuit llosetes aproximadament i s'ha d'aplicar seguint les instruccions del fabricant. *Paviment de làmines de PVC:* L'adhesiu s'ha d'aplicar amb espàtula de dents fines, amb un consum mínim de 250 g/m². El seu ús ha de respondre a les instruccions del fabricant. Un cop fet el segellat dels junts s'ha de retirar l'excés d'adhesiu mentre el producte encara estigui fresc.

Col·locació de les làmines o les llosetes. Les peces han d'estar ben adherides al suport i han de formar una superfície plana i llisa. S'han de respectar els junts propis del suport. S'han de

col·locar a tocar i sense celles en cas de llosetes. En cas de paviments de llosetes, es replantejarà la seva col·locació sobre la pasta d'allisat. En cas de paviments subministrats en rotllo, es tallaran aquests en tires amb les mesures del local, deixant una tolerància de 2-3 cm a l'excés. Per a la col·locació de làmines, les tires han de cavalcar 20 mm. En primer lloc s'ha d'haver tallat la vora inferior amb regla, i després s'ha de tallar i enganxar la superior. *Paviment de linòleum*: En les juntes, les tires s'encavalcaran 20 mm, l'encavalcament es tallarà servint de guia a la vora superior, aplicant-se posteriorment l'adhesiu. *Execució dels junts*. Les juntes de dilatació es faran coincidir amb les de l'edifici i es mantindran en tot l'espessor del paviment. Les juntes constructives es realitzaran en la trobada entre paviments diferents

Segellat dels junts. Paviment de làmines de PVC: Els junts han d'estar tancats en fred pel procediment de soldadura líquida. En cas de llosetes de PVC homogeni adherits amb juntes soldades, quan en els cants del material no existeixi bisellat de fàbrica, s'obrirà una frega en la junta amb una fresa triangular on s'introduirà per calor i pressió el cordó de soldadura.

Neteja de la superfície del paviment. Es netejaran les taques d'adhesiu o ciment que haguessin quedat

Protecció del paviment acabat. La distància entre el paviment i els paraments ha de ser de 2 a 5 mm i ha de quedar coberta amb el sòcol.

Acabat final de la superfície. La superfície acabada ha de tenir la textura i el color uniformes. En general, no es trepitjarà el paviment durant les 24 hores següents a la seva col·locació.

Paviment de làmines de PVC: El paviment no s'ha de trepitjar durant les 5 h següents a la seva col·locació.

Toleràncies d'execució. Segons CTE DB SU punt 2, el sòl no presentarà imperfeccions o irregularitats que suposin una diferència de nivell de més de 6 mm; els desnivells que no excedeixin de 50 mm es resoldran amb un pendent que no excedeixi el 25%; en zones interiors per a circulació de persones, el sòl no presentarà perforacions o buits pels quals pugui introduir-se una esfera de 15 mm de diàmetre. Nivell: ± 5 mm. Planor: ± 4 mm/2 m. Horizontalitat: ± 4 mm/2 m

Tèxtils.

El revestiment no ha d'estar esfilagarsat, no ha de tenir taques d'adhesiu ni d'altres defectes superficials. No hi ha d'haver bosses ni ressals entre les tires. S'han de respectar els junts propis del suport. Els junts entre les tires han de ser a tocar i han de seguir la mateixa direcció que la circulació principal. Tot el pèl ha d'estar col·locat en la mateixa direcció. A les portes la direcció del pèl vagi en sentit contrari al d'obertura i que en els locals amb entrades de llum el pèl estigui col·locat en la direcció de la llum. Els canvis de paviment han d'estar protegits amb tires metàl·liques fixades mecànicament al suport. *Toleràncies d'execució*. Nivell: ± 5 mm

Les moquetes es poden col·locar:

Amb adhesiu: La moqueta ha d'estar ben adherida al suport i ha de formar una superfície plana i llisa de textura uniforme. L'adhesiu s'ha d'aplicar amb espàtula de dents fines, amb un consum mínim de 250 g/m². El seu ús ha de respondre a les instruccions del fabricant. El revestiment no s'ha de trepitjar durant les 24 h següents a la seva col·locació. En cas de rotllos de moqueta tibats per adhesió, es col·locarà la banda adhesiva sobre la pasta d'allisat i al llarg del perímetre del sòl a revestir. *Toleràncies d'execució*: Planor: ± 4 mm/2 m.

Tensada: La moqueta ha d'estar col·locada tibada, ha d'anar clavada en tot el perímetre del local i ha de formar una superfície plana i llisa, de textura uniforme. Les tires de la moqueta s'han de col·locar en sentit perpendicular al feltre de suport i s'han d'unir pel dors amb cinta termo adhesiva. S'han de col·locar llates d'empostissat de fusta, en el perímetre, per a clavar la moqueta. L'operació de tibar s'ha de començar pels paraments verticals i s'ha de fer amb mordasses especials. En cas de rotllos de moqueta tibats per llates aquests es rebran en tot el perímetre del local al morter de ciment, deixant un marge amb el parament. La pasta d'allisat quedarà anivellada amb la llata. *Toleràncies d'execució*. Planor: ± 5 mm/2 m. Horizontalitat: Pendent $\leq 0,5\%$.

Ajustada a un bastiment: El bastiment col·locat ha de quedar totalment recolzat sobre el suport. La part superior del bastiment ha d'estar en el mateix pla que el paviment perimetral. El revestiment s'ha de col·locar quan el local estigui acabat i envidrat. El suport ha de ser sec i net, i ha de complir les condicions de planor i nivell que s'exigeixin al revestiment acabat. El suport ha de tenir un grau d'humitat $\leq 2,5\%$.

Control i acceptació

Una comprovació cada 200 m². Interiors, una cada 4 habitatges. Comprovar que el suport està sec, net i anivellat, el gruix de la capa d'allisat. La planor amb regla de 2 m, l'aplicació de l'adhesiu, assecat i celles.

Amidament i abonament

m² de superfície de paviment totalment executat, inclosos tots els treballs, eliminació de restes i neteja.

3. PER PECES

Revestiment per a acabats de sòls i graons d'escaleres interiors i exteriors, amb peces de pedra natural o artificial, ceràmiques o de fusta, rebudes al suport mitjançant material d'unió, podent rebre diferents tipus d'acabat.

3.1. Petris

Normes d'aplicació

Codi Tècnic de l'Edificació. CTE-SU 1, Seguretat enfront al risc de caigudes; en relació a lliscament de terres i discontinuïtats en el paviment; CTE-HR, Protecció enfront del soroll.

Codi d'Accessibilitat de Catalunya. Llei 20/1991.

UNE

UNE-EN ISO 140-4: Medición in situ del aislamiento acústico al ruido aéreo entre locales.

UNE-EN ISO 140-5: Medición in situ del aislamiento acústico al ruido aéreo de elementos de fachadas y de fachadas.

UNE-EN ISO 140-7: Medición del aislamiento acústico en los edificios y de los elementos de construcción. Parte 7: Medición in situ del aislamiento acústico de suelos al ruido de impactos

UNE-EN ISO 717: Evaluación del aislamiento acústico en los edificios y los elementos de construcción

UNE-EN ISO 717-1: Aislamiento a ruido aéreo. Para el cálculo del valor global de aislamiento y los términos de adaptación al espectro.

UNE-EN ISO 717-2: Aislamiento al ruido de impactos. Para el cálculo del valor global de aislamiento y los términos de adaptación al espectro.

Components

Lloses i rajoles de pedra natural, rajoles de pedra artificial, plaques de formigó armat, llambordins de pedra o formigó, peces especials, graons en bloc de pedra, graons prefabricats, terratzo, rajoles de ciment.

Bases. Base de sorra, base de sorra estabilitzada, base de morter o capa de regularització, base de morter armat.

Material d'unió, material de rejuntat, material de reomplert de juntes de dilatació.

Característiques tècniques mínimes

Lloses i rajoles de pedra natural: podran portar diferents tipus d'acabat en la seva cara vista; polit mat o brillant, toscajat, abuxardat, escalabornat, etc.

Rajoles de pedra artificial, vibrada i premsada: constituïdes per: *aglomerant:* ciment (terratzo, rajoles de ciment), resines de polièster (aglomerat de marbre, etc.), etc.; *àrids:* llosa de pedra triturada que en funció de la seva grandària donaran lloc a peces de gra micro, mig o gruixut; *colorants inalterables:* Podran ser escalabornades, per a polir en obra o amb diferents tipus d'acabat com polit, rentat a l'àcid, etc.

Plaques de formigó armat: duran armada les cares superior i inferior amb malla de rodons d'acer.

Llambordes de pedra o formigó: peces especials: graó en bloc de pedra, esglaó prefabricat, etc.

Graó en bloc de pedra.

Graó prefabricat.

Base de sorra: amb sorra natural o de matxaca de gruix inferior a 2 cm per a anivellar, emplenar i servir de base en cas de lloses de pedra i plaques de formigó armat.

Base de sorra estabilitzada: amb sorra natural o de matxaca estabilitzada amb un conglomerant hidràulic per a complir funció de farciment.

Base de morter o capa de regularització: amb morter pobre, de gruix entre 3 i 5 cm, per a evitar la deformació de capes aïllants i per a base de paviment amb lloses de formigó.

Base de morter armat: s'utilitza com capa de reforç per al repartiment de càrregues i per a garantir la continuïtat del suport.

Material de presa: morter de ciment.

Material de rejuntat.

Beurada de ciment: Morter de juntes, compostos d'aigua, ciment, sorra de granulometria controlada, resines sintètiques i additius específics, podent dur pigments. Morter de juntes amb additiu polimèric, es diferencia de l'anterior perquè conté un additiu polimèric o làtex per a

millorar el seu comportament a la deformació. Morter de resines de reacció, compost per resines sintètiques, un enduridor orgànic i de vegades una càrrega mineral.

Es podran omplir parcialment les juntes amb tires d'un material compressible, (goma, plàstics cel·lulars, làmines de suro o fibres per a calafat) abans d'omplir-les del tot.

Material de farciment de juntes de dilatació: podrà ser de silicones, etc.

Control i acceptació

Amb la finalitat de limitar el risc de lliscament, els paviments dels edificis o zones d'ús Sanitari, Docent, Comercial, Administratiu, Aparcament i Pública Concurrencia, excloses les zones d'ús restringit, tindran una classe adequada conforme al CTE DB SU 1. El valor de resistència al lliscament Rd es determina mitjançant l'assaig del pèndol descrit en l'Annex A de la norma UNE-ENV/ 12633:2003 emprant l'escala C en provetes sense desgast accelerat. La mostra seleccionada serà representativa de les condicions més desfavorables de lliscament. Aquesta classe es mantindrà durant la vida útil del paviment.

Es realitzaran les comprovacions corresponents d'identificació i assaig en cada un dels següents capítols: Lloses de pedra natural, rajoles de ciment, lloses de formigó armat, morters, ciment, aigua, calç i àrids.

Execució

Condicions prèvies

En cas de rajoles de pedra natural, ciment o terrazo: neteja i posterior humitejat del suport. Les peces a col·locar s'humitejaran de manera que no absorbeixin l'aigua del morter. La col·locació ha d'efectuar-se en unes condicions climàtiques normals (5 °C a 30 °C), procurant evitar l'assolellament directe i els corrents d'aire. Es respectaran les juntes estructurals i es preveuran juntes de dilatació que es segellaran amb silicona. Així mateix es disposaran juntes de construcció en la trobada dels paviments amb elements verticals o paviments diferents. El paviment ha de formar una superfície plana. Uniforme i s'ha d'ajustar a les alineacions i a les rasants previstes. Al paviment no hi ha d'haver peces trencades, escantonades, amb taques ni amb d'altres defectes superficials. No hi ha d'haver ressalts entre les peces. Les peces han d'estar ben adherides al suport i han de formar una superfície plana. Han d'estar col·locades a tocar i en alineacions rectes. S'han de respectar els junts propis del suport. Els junts s'han de rebllir de beurada de ciment pòrtland i colorants en el seu cas. En els paviments col·locats sobre capa de sorra, aquesta ha de tenir un gruix de 2 cm. Excepte en les zones classificades com a ús restringit pel CTE no s'admetran les discontinuïtats següents en el propi paviment ni en elcontres d'aquest amb altres elements: Imperfeccions o irregularitats que suposin una diferència de nivell de 6mm. Els desnivells que no superin els 50mm s'han de resoldre amb una pendent que no excedeixi del 25%. En les zones interiors de circulació de persones, no presentarà perforacions o forats pels que es pugui introduir una esfera de 15mm de diàmetre. Pendent transversal en paviments exteriors $\leq 2\%$, $\leq 8\%$.

Fases d'execució

Preparació i comprovació de la superfície d'assentament; col·locació de la bases de morter; humectació i col·locació de les peces; humectació de la superfície; reblliment dels junts amb beurada de ciment; neteja de l'excés de beurada; protecció del morter fresc i cura.

Rajoles de ciment: Es col·locaran les rajoles sobre una capa de ciment i sorra per a posteriorment estendre una beurada de ciment.

Terrazo: sobre el forjat o solera, s'estendrà una capa d'espessor no inferior a 20 mm de sorra, sobre aquesta s'anirà estenent el morter de ciment, formant una capa de 20 mm de gruix, cuidant que quedi una superfície contínua de seient del terra. Prèviament a la seva col·locació del revestiment, i amb el morter fresc, es tirarà espolvorejat el ciment.

Lloses de pedra o plaques de formigó armat: sobre el terreny compactat s'estendrà una capa de sorra de 10 cm compactant-la i enrasant la seva superfície.

Llambordes de pedra: sobre el suport net s'estendrà morter de ciment en sec sobre la qual és col·locaran els peixos piconant-los a cop de test; després de regar-lo amb aigua, s'estendrà la beurada de ciment amb sorra.

Llambordes de formigó: sobre el terreny compactat s'estendrà una capa de sorra, assentant posteriorment els blocs de formigó sobre aquesta deixant junts que també s'emplenaran amb sorra. En cas de sòcol, les peces que ho formin és col·locaran a cop sobre una superfície contínua de assentament i rebut de morter e gruix $> 0 = 1$ cm.

Acabats. La pedra col·locada podrà rebre en obra diferents tipus d'acabat: Polit mate, polit lluentor i polit vitrificat. El polit es realitzarà transcorreguts cinc dies des de la col·locació del paviment. S'estendrà una beurada de ciment blanc per a tapar les juntes i els porus oberts i a les 48 hores es polirà la superfície passant una pedra abrasiva de gra fi i una segona d'afinat per a eliminar les marques del rebax per a eliminar les marques anteriors. En els racons i vores

del paviment s'utilitzarà màquina radial de disc flexible, rematant-se manualment. La superfície no presentarà cap cella. L'abrillantat es realitzarà transcorregut quatre dies des de la terminació del polit. L'abrillantat es realitzarà en dues fases, la primera aplicant un producte base de neteja i la segona, aplicant el líquid metalitzador definitiu. En ambdues operacions es passarà la màquina amb una esponja de llana d'acer fins que la superfície tractada estigui seca. La superfície no presentarà cap cella. El terratzo podrà tenir un acabat llis, amb relleu, rentat amb àcid.

Control i acceptació

Una comprovació cada 200 m². Interiors, una cada 4 habitatges. En rajoles de pedra: comprovar el gruix de la capa de sorra (> o = 2 cm). El gruix de la capa de morter (2 cm). Humitejat de les peces. Juntes. Estesa de la Beurada. Planor amb regla de 2 m. Existència de celles. En rajoles de ciment (hidràulica, pasta i terratzo): Comprovar la humitat del suport i rajola i la dosificació del morter, gruix de juntes. Celles. Anivellació. Estesa de beurada i execució del polit (terratzo). Verificar planor amb regla de 2 m.

Amidament i abonament

m² de superfície amidada segons les especificacions del D.T. de paviment de peces, inclòs o no el rejuntat amb beurada de morter, talls, eliminació de restes i neteja.
ml els revestiments de graó i sòcol.

3.2. Ceràmics

Normes d'aplicació

Codi Tècnic de l'Edificació. RD 314/2006. CTE-SU 1, Seguretat enfront al risc de caigudes; en relació a lliscament de terres i discontinuïtats en el paviment; CTE-HR, Protecció enfront del soroll.

Codi d'Accessibilitat de Catalunya. Llei 20/1991.

UNE

UNE-EN ISO 140-4: Medición in situ del aislamiento acústico al ruido aéreo entre locales.

UNE-EN ISO 140-5: Medición in situ del aislamiento acústico al ruido aéreo de elementos de fachadas y de fachadas.

UNE-EN ISO 140-7: Medición del aislamiento acústico en los edificios y de los elementos de construcción. Parte 7: Medición in situ del aislamiento acústico de suelos al ruido de impactos

UNE-EN ISO 717: Evaluación del aislamiento acústico en los edificios y los elementos de construcción

UNE-EN ISO 717-1: Aislamiento a ruido aéreo. Para el cálculo del valor global de aislamiento y los términos de adaptación al espectro.

UNE-EN ISO 717-2: Aislamiento al ruido de impactos. Para el cálculo del valor global de aislamiento y los términos de adaptación al espectro.

Components

Rajoles, mosaic, base per enrajolat, material de presa, sistema de col·locació, morter, material de rejuntat i material de reomplert de juntes de dilatació.

Característiques tècniques mínimes

Rajoles. *Gres esmaltat*, absorció d'aigua baixa o mitja-baixa, premsada en sec, esmaltades.

Gres porcelànic, molt baixa absorció d'aigua, premsades en sec o extruït, generalment no - esmaltades. *Rajola catalana*, absorció d'aigua des de mitjana - alta a alta o fins i tot molt alta, extruït, generalment no esmaltades. *Gres rústic*, absorció d'aigua baixa o mitjana - baixa, extruït, generalment no esmaltades. *Fang cuit*, d'aparença rústica i alta absorció d'aigua.

Mosaic. Podrà ser de peces ceràmiques de gres o esmaltades, o de baldosines de vidre.

Peces complementàries i especials. De molt diverses mesures i formes: tires, motlures, sanefes, etc. En qualsevol cas les peces no estaran trencades, desportillades ni tacades i tindran un color i una textura uniforme en tota la seva superfície.

Bases per a enrajolat. Sense base o enrajolat directe: sense base o amb capa no major de 3 mm, mitjançant pel·lícula de polietilè, feltre bituminós o esterilla especial. *Base de sorra:* amb sorra natural o de matxucat d'espessor inferior a 2 cm per a anivellar, emplenar o desolidaritzar.

Base de sorra estabilitzada: amb sorra natural o de matxucat estabilitzada amb un conglomerant hidràulic per a complir funció de farciment. *Base de morter o capa de regularització:* amb morter pobre, d'espessor entre 3 i 5 cm, per a possibilitar la col·locació amb capa fina o evitar la deformació de capes aïllants. *Base de morter armat:* s'utilitza com capa de reforç per al repartiment de càrregues i per a garantir la continuïtat del suport. *Material de presa:* sistema de col·locació en capa gruixuda, directament sobre el suport, forjat o solera de formigó.

Mortor tradicional. Encara que ha de preveure's una base per a desolidaritzar amb sorra. Sistema de col·locació en capa fina, sobre una capa prèvia de regularització del suport: *Adhesius cimentosos o hidràulics (morters - cola):* constituïts per un conglomerant hidràulic, generalment ciment Portland, sorra de granulometria compensada i additius polimèrics i orgànics.

Material de rejuntat. Beurada de ciment Portland. Morter de juntes. composts d'aigua, ciment, sorra de granulometria controlada, resines sintètiques i additius específics, podent dur pigments. Morter de juntes amb additiu polimèric, es diferencia de l'anterior perquè conté un additiu polimèric o làtex per a millorar el seu comportament a la deformació. *Mortor de resines de reacció (JR),* compost de resines sintètiques, un enduridor orgànic i de vegades una càrrega mineral. Es podran omplir parcialment les juntes amb tires un material elàstic, (goma, plàstics cel·lulars, làmines de suro) abans d'omplir-les plenes.

Material de reomplert de juntes de dilatació. Podrà ser de silicones, etc.

Control i acceptació

Amb la finalitat de limitar el risc de lliscament, els paviments dels edificis o zones d'ús Sanitari, Docent, Comercial, Administratiu, Aparcament i Pública Concurrencia, excloses les zones d'ús restringit, tindran una classe adequada conforme al CTE DB SU 1. El valor de resistència al lliscament Rd es determina mitjançant l'assaig del pèndol descrit en l'Annex A de la norma UNE-ENV/ 12633:2003 emprant l'escala C en provetes sense desgast accelerat. La mostra seleccionada serà representativa de les condicions més desfavorables de lliscament. Aquesta classe es mantindrà durant la vida útil del paviment. Es realitzaran les comprovacions corresponents d'identificació i assaig en cada un dels següents capítols: Rajoles i Morters.

Execució

Condicions prèvies

La col·locació ha d'efectuar-se en unes condicions climàtiques normals (5 °C a 30 °C), procurant evitar l'assolellament directe i els corrents d'aire. S'evitarà el contacte del enrajolat amb altres elements com parets, pilars mitjançant la disposició de juntes perimetrals d'ample < de 5 mm. S'han de barrejar les peces de caixes diferents per tal d'evitar possibles diferències de tonalitat. Excepte en les zones classificades com a ús restringit pel CTE no s'admetran les discontinuïtats següents en el propi paviment ni en el encontres d'aquest amb altres elements: Imperfeccions o irregularitats que suposin una diferència de nivell de 6mm. Els desnivells que no superin els 50mm s'han de resoldre amb una pendent que no excedeixi del 25%. En les zones interiors de circulació de persones, no presentarà perforacions o forats pels que es pugui introduir una esfera de 15mm de diàmetre. Pendent transversal en pav. ext. <=2%, <=8%.

Fases d'execució

Preparació i comprovació de la superfície d'assentament En el paviment no hi ha d'haver peces trencades, escantonades, amb taques ni amb d'altres defectes superficials. No hi ha d'haver ressals entre les peces

Humectació de les peces

Col·locació de les peces a truc de maceta amb morter Les peces han d'estar ben adherides al suport i han de formar una superfície plana. Les rajoles s'han de col·locar deixant junts de 2 a 5 mm entre elles, i de 3 mm en el perímetre. S'han de col·locar a truc de maceta sobre una capa contínua de morter de ciment de 2,5 cm de gruix.

Humectació de la superfície

Reblert dels junts S'han de respectar els junts propis del suport. Els junts han de quedar reblerts amb beurada de ciment

Neteja de paviment acabat La superfície acabada ha de tenir la textura i el color uniformes. El paviment no s'ha de trepitjar durant les 24 h següents a la seva col·locació

Control i acceptació

Una comprovació cada 200 m². Interiors, una cada 4 habitatges. Es realitzaran les comprovacions corresponents d'identificació i assaig en cada un dels capítols següents: rajoles, adhesius, juntes, morters.

Amidament i abonament

m² de superfície amidada segons les especificacions del D.T. de paviment de peces, inclòs o no el rejuntat amb beurada de morter, talls, eliminació de restes i neteja.

ml els revestiments de graó i sòcol.

3.3. Fustes

Revestiment per a acabats de sòls, amb peces de fusta natural o artificial, col·locat al suport clavat sobre llatas o flotant

Clavat sobre llatres: Paviment format per posts encadellats de fusta col·locats clavats sobre enllatat.

Flotants: Paviment de posts encadellats, de fusta massissa, o multicapes amb acabats de fusta o materials sintètics, col·locats sense adherir sobre una làmina separadora d'escuma de polietilè.

Normes d'aplicació

Codi Tècnic de l'Edificació. RD 314/2006. CTE-SU 1, Seguretat enfront al risc de caigudes; en relació a lliscament de terres i discontinuïtats en el paviment; CTE-HR, Protecció enfront del soroll.

Codi d'Accessibilitat de Catalunya. Llei 20/1991.

Condicions acústiques. NBE-CA-88. (BOE 8.10.1988)

UNE

UNE-EN ISO 140-4: Medición in situ del aislamiento acústico al ruido aéreo entre locales.

UNE-EN ISO 140-5: Medición in situ del aislamiento acústico al ruido aéreo de elementos de fachadas y de fachadas.

UNE-EN ISO 140-7: Medición del aislamiento acústico en los edificios y de los elementos de construcción. Parte 7: Medición in situ del aislamiento acústico de suelos al ruido de impactos

UNE-EN ISO 717: Evaluación del aislamiento acústico en los edificios y los elementos de construcción

UNE-EN ISO 717-1: Aislamiento a ruido aéreo. Para el cálculo del valor global de aislamiento y los términos de adaptación al espectro.

UNE-EN ISO 717-2: Aislamiento al ruido de impactos. Para el cálculo del valor global de aislamiento y los términos de adaptación al espectro.

UNE 56810:2002 Suelos de madera. Colocación. Especificaciones.

Components

Clavat sobre llatres: llatres, llistons i peces de parquet.

Flotants: làmina separadora i encadellats de fusta massissa, multicapa o sintètica.

Control i acceptació

Es realitzaran les comprovacions corresponents d'identificació i assaig en cada un dels elements que componen el terra de fusta.

Execució

Condicions prèvies

Clavat sobre llatres:

Preparació i comprovació de la superfície d'assentament i col·locació de les peces de parquet i posterior rebert dels junts

La col·locació s'ha de realitzar a temperatura ambient, entre 15°C i 20°C. El paviment s'ha de col·locar quan el local estigui acabat i envidrat.

Les condicions del local per a la col·locació del parquet han de ser: Humitat relativa de l'aire: Zones de litoral: < 70% Zones d'interior peninsular: < 60%- Humitat de les llatres : <= 18%- Humitat del morter de subjecció de les llatres: <= 2,5% El suport ha de ser net. Les llatres han de complir les condicions de planor i de nivell que s'exigeixen al paviment acabat. Les posts han d'estar recolzades com a mínim en dues llatres d'empostissar, han d'anar clavades sobre la llata amb puntes col·locades a 45° a la llengüeta de l'encadellat i han de penetrar dins de la llata un mínim de 20 mm. Un cop acabada la col·locació s'ha de polir i planejar el parquet per a aplicar després el tractament d'acabat superficial. Aquestes operacions no estan incloses en aquesta unitat d'obra.

Flotants:

Preparació i comprovació de la superfície d'assentament; col·locació de la làmina d'escuma de polietilè; col·locació dels posts, encolats entre si o amb junt a pressió; col·locació dels junts d'expansió; neteja del paviment acabat i eliminació de les falques perimetrals.

La col·locació s'ha de realitzar a temperatura ambient, entre 10°C i 30°C. Les condicions del local per a la col·locació del parquet han de ser: Humitat relativa de l'aire: Zones de litoral: < 70%, zones d'interior peninsular: < 60%, humitat del suport : <= 2,5%. El suport ha de ser net i ha de complir les condicions de planor i de nivell que s'exigeixen al paviment acabat. El paviment s'ha de col·locar quan el local estigui acabat i envidrat. La làmina separadora, s'ha de col·locar en sentit perpendicular a la direcció de les posts. Si els disseny de l'encaix encadellat del post no està garantit pel fabricant per a fer unions sense encolar, cal que aquestes unions s'encolin. La cola s'ha d'estendre únicament a una de les cares, sense omplir la ranura. Si s'han d'encolar els posts, s'ha de fer en tot el seu perímetre. L'adhesiu ha de ser de classe D2 segons UNE-EN 204.

Fases d'execució

Clavat sobre llatès. El paviment no ha de tenir junts escantonats, puntes vistes ni d'altres defectes superficials. No hi ha d'haver ressalts entre els llistons d'empostissar. Els llistons d'empostissar han d'estar clavats sòlidament a les llatès de suport i han de formar una superfície plana i llisa de textura uniforme. S'han de respectar els junts propis del suport. Les peces s'han de col·locar a tocar. Cada post ha d'estar recolzat en dos llatès com a mínim, excepte els remats perimetrals. L'espai entre el paviment i els paraments verticals ha d'estar buit i quedar cobert pel sòcol. Llargària dels posts: ≥ 40 cm. Decalatge entre junts posts (col·locació junt irregular): $\geq 2 \times$ ample post. Junt perimetral: 15% A (A= mida del parquet en sentit perpendicular als posts). Junts entre posts- Amplada mitja: $\leq 2\%$ ample post- Amplada màxima: 3 mm. *Toleràncies d'execució.* Nivell (mesurat amb regla de 2 m): $\pm 5\%$. Planor local (mesurada amb regla de 20 cm): ± 1 mm distància entre el parquet i els paraments verticals: + 4 mm alineació entre peces: parquet de posts junt espiga: ≤ 2 mm/2m. Parquet de posts junt regular: extrems de posts alternatius: 3 mm. Extrem post a centre post contigu: 3 mm

Flotants. El paviment acabat ha de formar una superfície plana, llisa, horitzontal, de textura uniforme. En el paviment no hi ha d'haver junts escantonats, taques d'adhesiu ni d'altres defectes superficials. No hi ha d'haver bosses ni ressalts entre les peces. S'han de respectar els junts propis del suport. Als recintes amb la mida perpendicular al llarg dels posts més gran a 8 m, s'han de col·locar junts d'expansió. Els junts d'expansió han de ser paral·lels a la direcció dels posts. Han d'estar situats als canvis de dimensió del recinte, com als passos de porta, etc. Si el recinte té unes mides sense interrupcions més grans a 12 m, s'han de fer junts d'expansió perpendiculars als posts o sobre dimensionar el junt perimetral. Els posts han d'estar col·locats a trencajunts, amb una separació mínima entre junts de 30 cm, o el doble del ample del post. Gruix làmina escuma polietilè: ≥ 2 mm. Distància dels posts perimetrals als paraments: ≥ 12 mm, $> 0,15\%$. Amplada del local. Llargària mínima dels posts retallats en trams centrals: $\geq 3 \times$ ample post. Amplada junt expansió: ≥ 10 mm. *Toleràncies d'execució.* Nivell (mesurat amb regla de 2 m): $\pm 5\%$. Planor general (mesurada amb regla de 2 m): ± 5 mm. Planor local (mesurada amb regla de 20 cm): ± 1 mm. Distància entre el parquet i els paraments verticals: + 4 mm.

Control i acceptació

Amb la finalitat de limitar el risc de lliscament, els paviments dels edificis o zones d'ús Sanitari, Docent, Comercial, Administratiu, Aparcament i Pública Concurrencia, excloses les zones d'ús restringit, tindran una classe adequada conforme al CTE DB SU 1. El valor de resistència al lliscament Rd es determina mitjançant l'assaig del pèndol descrit en l'Annex A de la norma UNE-ENV/ 12633:2003 emprant l'escala C en provetes sense desgast accelerat. La mostra seleccionada serà representativa de les condicions més desfavorables de lliscament. Aquesta classe es mantindrà durant la vida útil del paviment.

Amidament i abonament

Clavat sobre llatès

m² de superfície amidada segons les especificacions del projecte, amb deducció de la superfície corresponent a obertures, d'acord amb els criteris següents:- Obertures d'1,00 m², com a màxim: No es dedueixen- Obertures de més d'1,00 m²: Es dedueix el 100%. Aquests criteris inclouen l'acabament específic dels acords amb les vores, sense que comporti l'ús de material diferents d'aquells que normalment conformen la unitat. No s'inclou dins d'aquests criteris l'enllatat sobre el que han d'anar clavats els llistons del parquet.

Flotants

m² de superfície amidada segons les especificacions del projecte, amb deducció de la superfície corresponent a obertures, d'acord amb els criteris següents: Obertures d'1,00 m², com a màxim: No es dedueixen. Obertures de més d'1,00 m²: Es dedueix el 100%. Aquests criteris inclouen l'acabament específic dels acords amb les vores, sense que comporti l'ús de material diferents d'aquells que normalment conformen la unitat.

4. TÈCNICS

Formació de paviment sobrealçat i registrable, mitjançant peces col·locades sobre estructura metàl·lica amb suports regulables.

Normes d'aplicació

Codi Tècnic de l'Edificació. RD 314/2006. CTE-SU 1, Seguretat enfront al risc de caigudes; en relació a lliscament de terres i discontinuïtats en el paviment. CTE-DB HR, Protecció enfront del Soroll.

Codi d'Accessibilitat de Catalunya. Llei 20/1991.

Condicions acústiques. NBE-CA-88. (BOE 8.10.1988)

UNE

UNE-EN ISO 140-4: Medición in situ del aislamiento acústico al ruido aéreo entre locales.

UNE-EN ISO 140-5: Medición in situ del aislamiento acústico al ruido aéreo de elementos de fachadas y de fachadas.

UNE-EN ISO 140-7: Medición del aislamiento acústico en los edificios y de los elementos de construcción. Parte 7: Medición in situ del aislamiento acústico de suelos al ruido de impactos

UNE-EN ISO 717: Evaluación del aislamiento acústico en los edificios y los elementos de construcción

UNE-EN ISO 717-1: Aislamiento a ruido aéreo. Para el cálculo del valor global de aislamiento y los términos de adaptación al espectro.

UNE-EN ISO 717-2: Aislamiento al ruido de impactos. Para el cálculo del valor global de aislamiento y los términos de adaptación al espectro.

UNE-EN 12825:2002. Pavimentos elevados registrables.

Components

Suports. Elements on es recolzen les peces del paviment, han de ser regulables en alçada.

Peces de paviment. Poden ser de materials variats, amb la condició que resisteixin la càrrega d'ús per la mida que tingui la peça.

Acabats de paviment. Si la peça ho requereix el paviment pot tenir a més a més un acabat.

Característiques tècniques mínimes

Suports. Mides, regulació en alçada, material.

Peces de paviment. Planor, mides, materials.

Control i acceptació

Es realitzaran les comprovacions corresponents d'identificació i assaig en cada un dels elements que componen el terra tècnic.

Execució

Condicions prèvies

El conjunt acabat ha de ser estable i indeformable. Ha de resistir sense patir deformacions ni trencaments la càrrega deguda al seu ús, segons la classificació del paviment en funció de la càrrega límit, definida en la taula 1 de la norma UNE-EN 12825. En el paviment no hi ha d'haver peces trencades, escantonades, tacades ni amb d'altres defectes superficials. Les peces han de quedar recolzades sobre l'estructura i l'estructura ha de recolzar sobre els suports situats en els encreuaments de la quadrícula. Ha de formar una superfície plana i ha d'estar al nivell previst. Ha de tenir el pendent especificat en la DT. Ha de complir amb els requisits de càrrega dinàmica, conductivitat electrostàtica i risc d'electrocució, definits a la UNE-EN 12825.

El replanteig dels suports i la col·locació de l'estructura metàl·lica, han de ser aprovats per la DF. L'estructura no ha de perjudicar els elements sobre els que es recolza.

Fases d'execució

Preparació i comprovació de la superfície d'assentament; replanteig dels suports; col·locació dels suports; col·locació de l'estructura; col·locació de les peces del paviment; acabat del paviment, si es el cas.

Fletxa màxima del paviment sotmès a la càrrega de treball. Classe A: 2,5 mm, Classe B: 3,0 mm, Classe C: 4,0 mm.

Toleràncies d'execució. Planor: ± 6 mm/2 m, Nivell: ± 10 mm, Pendent: $\pm 0,5\%$.

Control i acceptació

Amb la finalitat de limitar el risc de lliscament, els paviments dels edificis o zones d'ús Sanitari, Docent, Comercial, Administratiu, Aparcament i Pública Concurrència, excloses les zones d'ús restringit, tindran una classe adequada conforme al CTE DB SU 1. El valor de resistència al lliscament Rd es determina mitjançant l'assaig del pèndol descrit en l'Annex A de la norma UNE-ENV/ 12633:2003 emprant l'escala C en provetes sense desgast accelerat. La mostra seleccionada serà representativa de les condicions més desfavorables de lliscament. Aquesta classe es mantindrà durant la vida útil del paviment.

Amidament i abonament

m² de superfície amidada segons les especificacions de la DT, amb deducció de la superfície corresponent a obertures.

SUBSISTEMA CEL RAS

Parament horitzontal col·locat sota del forjat, subjecte mitjançant estructura vista o no, amb la finalitat de reduir l'alçada d'un local, i/o augmentar l'aïllament acústic i tèrmic, i ocultar possibles instal·lacions o parts de l'estructura. El cel ras pot estar format per: Plaques d'escaiola, Plaques de fibres minerals o vegetals, Plaques de guix laminat, Plaques metàl·liques, lamel·les de PVC o metàl·liques. Els tipus de cel ras poden ser: Per a revestir amb sistema fix, de cara vista amb sistema fix, de cara vista amb sistema desmuntable amb entramat vist, de cara vista amb sistema desmuntable amb entramat ocult.

Normes d'aplicació

Requisits mínims d'habitabilitat en els edificis d'habitatges i de la cèdula d'habitabilitat. D 259/2003.

Codi Tècnic de l'Edificació. CTE-DB SI, Documents Bàsics Seguretat contra incendis. CTE-DB HR, Documents Bàsics Protecció enfront al soroll.

Yesos y escayolas para la construcción y Especificaciones técnicas de los prefabricados de yesos y escayolas. R.D 1312/1986.

Condicions acústiques. NBE-CA-88. (BOE 8.10.1988)

UNE

UNE-EN ISO 140-4: Medición in situ del aislamiento acústico al ruido aéreo entre locales.

UNE-EN ISO 140-5: Medición in situ del aislamiento acústico al ruido aéreo de elementos de fachadas y de fachadas.

UNE-EN ISO 140-7: Medición del aislamiento acústico en los edificios y de los elementos de construcción. Parte 7: Medición in situ del aislamiento acústico de suelos al ruido de impactos

UNE-EN ISO 717: Evaluación del aislamiento acústico en los edificios y los elementos de construcción

UNE-EN ISO 717-1: Aislamiento a ruido aéreo. Para el cálculo del valor global de aislamiento y los términos de adaptación al espectro.

UNE-EN ISO 717-2: Aislamiento al ruido de impactos. Para el cálculo del valor global de aislamiento y los términos de adaptación al espectro.

Components

Plaques. Estructura d'armat de plaques per cel ras continu. Sistemes de fixació. Material per a reomplir les juntes entre planxes per a cel ras continu. Estructura oculta travada per a cel ras amb plaques. Elements decoratius com ara motllures.

Característiques tècniques mínimes

Plaques. Panell d'escaiola, acabat: amb: cara exterior llisa o en relleu, amb/sense fissurat i/o material acústic incorporat, etc. Les plaques d'escaiola no tindran una humitat superior al 10% en pes, en el moment de la seva col·locació. *Panells metàl·lics*, de xapa d'alumini, (espessor mínim de xapa 0,30 mm, espessor mínim de l'anoditzat, 15 micres), de xapa d'acer zincat, lacat, etc. amb acabat perforat, llis o en reixeta, amb o sense material absorbent acústic incorporat. *Placa rígida de conglomerat de llana mineral* o altre material absorbent acústic.

Plaques de cartró-guix amb/sense cara vista revestida per làmina vinílica. - *Placa de fibres vegetals* unides per un conglomerant, serà incombustible i estarà tractada contra la podridura i els insectes. *Panells de tauler contraxapat*. Lames de fusta, alumini, etc.

Estructura d'armat de plaques per a sostres continus. Estructura de perfils d'acer galvanitzat o alumini amb acabat anoditzat (espessor mínim 10 micres), longitudinals i transversals.

Sistema de fixació. Element de suspensió, mitjançant vareta roscada d'acer galvanitzat amb ganxo tancat en ambdós extrems, perfils metàl·lics, galvanitzacions, tirants de reglatge ràpid, etc... en cas que l'element de suspensió siguin canyes, aquestes es fixaran mitjançant pasta d'escaiola i fibres vegetals o sintètiques. L'element de fixació al forjat, si és de formigó, podrà ser mitjançant clau d'acer galvanitzat fixat mitjançant tir de pistola i ganxo amb rosca, si són blocs d'entrebogat, podrà ser mitjançant tac de material sintètic i dolla roscada d'acer galvanitzat, si són biguetes, podrà ser mitjançant abraçadora de xapa galvanitzada.

Element de fixació a placa. Per a sostres continus podrà ser mitjançant filferro d'acer recuit i galvanització, paletada d'escaiola i fibres vegetals o sintètiques, perfils laminats ancorats al forjat, amb o sense perfil·leria secundària de suspensió, i caragolam per a la subjecció de les plaques, etc.. Per a sostres registrables, podrà ser mitjançant perfil en T d'alumini o xapa d'acer galvanitzada, perfil en O amb pinça a pressió, etc., podent quedar vist o ocult.

Material de farciment de juntes entre planxes per a sostres continus: podrà ser de pasta d'escaiola.

Escaiola. Complirà les especificacions recollides en el Plec general de condicions per a la recepció de guixos i escaioles RY-85.

Aigua. S'admetran totes les aigües potables i les tradicionalment emprades.

Estructura oculta de travada de les plaques: podrà ser mitjançant varetes roscades, perfils en T d'alumini o xapa d'acer galvanitzat amb creuetes de travada en les trobades, etc. La rematada perimetral, podrà ser mitjançant perfil angular d'alumini o xapa d'acer galvanitzada.

Control i acceptació

Es realitzaran les comprovacions corresponents d'identificació i assaig en cada un dels següents capítols: Plaques d'escaiola, guixos i escaiols, perfils d'alumini anoditzat.

Execució

Condicions prèvies

L'apilament dels materials haurà de fer-se a cobert, protegint-los de la intempèrie. Les plaques es traslladaran en vertical o de cantell, evitant la manipulació en horitzontal. Per a col·locar les plaques caldrà realitzar els ajustaments previs a la seva col·locació, evitant forçar-les perquè encaixin en el seu lloc. S'hauran disposat, fixat i acabat totes les instal·lacions situades sota forjat; les instal·lacions que hagin de quedar ocultes haurien de sotmetre's prèviament a les proves necessàries per al seu correcte funcionament. Preferiblement s'hauran realitzat les particions, la fusteria de buits exteriors i caixes de persianes estaran col·locades i preferiblement envidriades, abans de començar la col·locació del cel ras. S'evitaran els contactes bimetal·lics: Zinc amb: acer, coure, plom i acer inoxidable; Alumini amb: plom i coure; Acer dolç amb: plom, coure i acer inoxidable; Plom amb: coure i acer inoxidable; Coure amb: acer inoxidable. S'hauran obtingut els nivells en tots els locals objecte d'actuació, marcant-se de forma indeleble tots els paraments i elements singulars i/o sobresortints dels mateixos, tals com pilars, marcs, etc. D'aquesta manera s'haurà triat l'altura del cel ras tenint en compte que, com a mínim, aquesta serà de 10 cm.

Fases d'execució

Replanteig del nivell del cel ras.

Fixació dels tirants de filferro al sostre.

Col·locació de les plaques.

Segellat dels junts.

Sistema fix i entramat de perfils: replanteig dels eixos de la trama de perfils; col·locació i suspensió dels perfils de la trama; col·locació de les plaques.

Sistema desmuntable i suspensió amb barra roscada: replanteig dels eixos de la trama de perfils, col·locació dels perfils perimetrals, entrega als paraments i suspensió de la resta de perfils de la trama; col·locació de les plaques.

Sostres continus: Es disposaran un mínim de 3 elements de suspensió, no alineats i uniformement repartits per metre quadrat. La col·locació de les planxes es realitzarà disposant-les sobre llistons de pam que permetin la seva anivellació, col·locant les unions de les planxes longitudinalment en el sentit de la llum rasant, i les unions transversals alternades, quan es tracti de plaques d'escaiola.

En cas de fixacions metàl·liques i varetes suspensoras, aquestes es disposaran verticals i el lligat es realitzarà amb doble filferro de diàmetre mínim 0,70 mm. Quan es tracti d'un sistema industrialitzat, es disposarà l'estructura subjectant ancorada al forjat i cargolada a la perfil·laria secundària (si existeix), així com la perimetral. Les plaques es cargolaran perpendicularment a la perfil·laria i alternades. En cas de fixació amb canyes, aquestes es rebran amb pasta d'escaiola de 80l d'aigua per 100kg d'escaiola i fibres vegetals o sintètiques. Aquestes fixacions podran disposar-se en qualsevol adreça. Les planxes perimetrals estaran separades 5 mm dels paraments verticals. Les juntes de dilatació es disposaran cada 10 m i es formaran amb un tros de planxa rebuda amb pasta d'escaiola a un dels costats i lliure en l'altre.

Sostres registrables. Les varetes roscades que s'usin com a element de suspensió, s'uniran per l'extrem superior a la fixació i per l'extrem inferior al perfil de l'entramat, mitjançant maniguet o rosca. Les varetes roscades que s'usin com a elements de travada, es col·locaran entre dos perfils de l'entramat, mitjançant maniguet. La distància entre varetes roscades, no serà superior a 120 cm. Els perfils que formen l'entramat i els perfils de rematada es situaran convenientment anivellats, a les distàncies que determinin les dimensions de les plaques i a l'altura prevista en tot el perímetre. La subjecció dels perfils de rematada es realitzarà mitjançant tacs i cargols de cap pla, distanciat un màxim de 50 cm entre si. La col·locació de les plaques s'iniciarà pel perímetre, donant a l'angle de xapa i sobre els perfils de l'entramat. La col·locació de les plaques acústiques metàl·liques, s'iniciarà pel perímetre transversalment al perfil o, donant suport per un extrem a l'element de rematada i fixada al perfil o mitjançant pinces, la suspensió es reforçarà amb un cargol de cap pla del mateix material que les plaques.

Control i acceptació

El farciment d'unions entre planxes, s'efectuarà amb fibres vegetals o sintètiques i pasta d'escaiola, en la proporció de 80l d'aigua per cada 100kg d'escaiola, i s'acabaran interiorment amb pasta d'escaiola en una proporció de 100l d'aigua per cada 100kg d'escaiola. El fals sostre quedarà net, amb la seva superfície plana i al nivell previst. El conjunt quedarà estable i indeformable. Abans de realitzar qualsevol tipus de treballs en el fals sostre, s'esperarà almenys 24 hores. Per a la col·locació de lluminàries, o qualsevol altre element, es respectarà la modulació de les plaques, suspensions i travada. El fals sostre quedarà net, amb la seva superfície plana i al nivell previst. El conjunt quedarà estable i indeformable.

Amidament i abonament

m² de superfície amidada segons les especificacions de la DT. Amb deducció de la superfície corresponent a obertures, obertures ≤ 1 m², no es dedueixen; obertures > 1 m²; es dedueix el 100%. Aquests criteris inclouen l'acabament específic dels acords a les vores, sense que comporti l'ús de materials diferents d'aquells que normalment conformen la unitat.

SUBSISTEMA REVESTIMENTS

1. ALICATATS

Revestiment per a acabats de paraments interiors amb rajoles ceràmiques esmaltades, o vidriades, i peces complementàries i especials, rebuts al suport amb material d'unió, amb o sense acabat rejuntat. Les rajoles poden ser: de ceràmica natural, refractària, de valència, de ceràmica esmaltada brillant o mate, de ceràmica vidriada, de gres extruït sense esmaltar i de gres extruït premsat esmaltat, de gres porcel·lànic i de gres premsat esmaltat.

Normes d'aplicació

UNE. UNE-EN 13888 Materiales de rejuntado para baldosas cerámicas; UNE-EN 12004 Codificación de los adhesivos.

Components

Rajoles, material d'unió, material de rejuntat, material de farciment de juntes de dilatació.

Característiques tècniques mínimes

Rajoles. De diferents tipus com *Gres esmaltat*: absorció d'aigua baixa o mitjana, premsades en sec, esmaltades. *Gres porcel·lànic*: molt baixa absorció d'aigua, premsades en sec o extruïdes, generalment no esmaltades. *Rajola catalana*: absorció d'aigua des de mitjana/alta a alta o fins i tot molt alta, extruïdes, generalment no esmaltades. *Gres rústic*: absorció d'aigua baixa o mitjana/baixa, extruïdes, generalment no esmaltades. *Fang cuit*: d'aparença rústica i alta absorció d'aigua. *Rajola de València*: absorció d'aigua alta, premsades en sec, esmaltades.

Peces complementàries i especials. De molt diverses mesures i formes: tires, motlures, sanefes, etc. En qualsevol cas, les peces no estaran trencades, ni tacades i tindran un color i textura uniforme en tota la seva superfície. La grandària de les peces no serà superior a 30 cm, en cas contrari es necessitaran subjeccions addicionals. El dors de les peces tindrà rugositat suficient d'una profunditat superior a 2 mm. Les peces tindran un coeficient de dilatació potencial a la humitat ≤ 0,60 mm/m. Quan es tracti de revestiment exterior haurà de tenir una resistència a la filtració segons el CTE DB HS1 punt 2.3.2.

Material d'unió. Sistema de col·locació en capa gruixuda, directament sobre el suport amb morter tradicional (MC). Sistema de col·locació en capa fina, sobre una capa prèvia de regularització: amb *adhesius de ciment o hidràulics (morters-cola)* constituïts per un conglomerant hidràulic, generalment ciment Portland, sorra de granulometria compensada i additius polimèrics i orgànics. El morter/cola podrà ser convencional (A1), especial guix (A2), d'altres prestacions (C1) i de conglomerant mixts (C2). *Amb adhesius de dispersió (pastes adhesives) (D)*, constituïts per un conglomerant format per una dispersió polimèrica aquosa, sorra de granulometria compensada i additius orgànics. *Amb adhesius de resines de reacció*, constituïts per una resina de reacció, un enduredor i càrregues minerals (sorra sílice).

Material de rejuntat. Beurada de ciment Portland (JC). Morter de juntes (J1), amb aigua, ciment, sorra de granulometria controlada, resines sintètiques, additius específics i pigments. Morter de juntes amb additiu polimèric o làtex (J2). Morter de resines de reacció (JR), compost de resines sintètiques, un enduredor orgànic i de vegades una càrrega mineral. Es podran omplir parcialment les juntes amb tires un material compressible, (goma, plàstics cel·lulars, làmines de suro o fibres) abans de fer la junta plena.

Material de replè de juntes de dilatació. Silicona.

Control i acceptació

Es realitzaran les comprovacions corresponents d'identificació i assaig en cada un dels següents capítols: Rajoles, Morters, Ciment, Aigua i Àrids.

Execució

Condicions prèvies

Es netejarà i humitejarà el parament si s'utilitza morter com a material d'unió. Si s'utilitza pasta adhesiva es mantindrà sec el suport. En qualsevol cas s'aconseguirà una superfície rugosa. Es mullaran les rajoles per immersió, perquè no absorbeixin l'aigua del morter. Es col·locarà un regle horitzontal a l'inici de l'enrajolat i es replantejaran les rajoles en el parament. S'enrajolarà abans de pavimentar i a partir del nivell d'aquest. La col·locació ha d'efectuar-se en unes condicions climàtiques normals (5 °C a 30 °C), procurant evitar l'assolellat directe i els corrents d'aire.

Fases d'execució

La posada en obra dels revestiments ceràmics haurà de portar-se amb la supervisió de la D.F. La separació mínima entre rajoles serà de 1,50 mm. Es respectaran les juntes estructurals i es preveuran juntes de dilatació que se segellaran amb silicona, la seva amplària serà entre 1,50 i 3 mm. La distància entre les juntes de dilatació no superarà els 8 m i la seva amplària. No es realitzarà l'enrajolat fins que no s'hagi produït la retracció més important del mur, és a dir entre 45 i 60 dies. Es deixaran juntes de retracció segellades per panys de 20-250 m². Neteja final, mai ha d'efectuar-se la neteja àcida sobre revestiments recent col·locats.

Rajoles rebudes amb morter amb adhesiu. Si s'utilitzés adhesiu de resines sintètiques, l'enrajolat podrà fixar-se directament als paraments de morter, sense picar la superfície però netejant prèviament el parament. Per a altre tipus d'adhesiu s'aplicarà segons les instruccions del fabricant. S'aplicarà en superfícies inferiors a 2 m². La capa de pasta adhesiva podrà tenir un espessor entre 2 i 3 mm, i s'estendrà sobre el parament amb llana dentada.

Rajoles rebudes amb morter de ciment. Es col·locaran les rajoles esteses sobre el morter de ciment prèviament aplicat sobre el suport, picant-los amb la paleta i col·locant petits tascons de fusta en les juntes. La capa de morter podrà un espessor de 1 a 1,50 cm.

Acabats. Una vegada fraguat el morter o pasta es retiraran els tascons i es netejaran les juntes, rejuntant-se posteriorment amb beurada de ciment blanc o gris (o acolorida), no acceptant-se el rejuntant amb pols de ciment. Es netejarà la superfície amb raspalls de fibra dura, aigua i sabó, eliminant tots les restes de morter amb espàtules de fusta. Se segellaran les trobades amb fusteries i bimbells.

Toleràncies d'execució rectitud dels costats : L≤100 mm ±0.4mm, L>100 mm ±0.3% i 1,5mm, ortogonalitat : L≤100 mm ±0.6mm, L>100 mm ±0.5% i 2.0mm, planeïtat de superfície: L≤100 mm ±0.6mm, L>100 mm ±0.5% i entre 2.0 i 1,0mm.

Control i acceptació

De la preparació. Morter de ciment: dosificació, consistència i planor final. En cas de capa fina: desviació màxima mesura amb regla de 2 m: 3 mm. En cas d'aplicar imprimació: idoneïtat de la imprimació i manera d'aplicació.

Materials i col·locació de l'enrajolat. Aixecant a l'atzar una rajola, l'inrevés no presenta buits.

Juntes de moviment. Estructurals: no es cobreixen i s'utilitza un sellador adequat. Perimetrals i de partició: disposició, no es cobreixen d'adhesiu i s'utilitza un material adequat per al seu farciment (ample ≤ 5 mm).

Juntes de col·locació: s'emplenaran a les 24 hores de l'enrajolat. Eliminació i neteja del material sobrant.

Amidament i abonament

m² de superfície amidada segons les especificacions de la D. T. amb deducció de la superfície corresponent a: Obertures ≤1,00 m²: No es dedueixen, Obertures >1,00 m² i ≤2,00 m²: Deduïbles el 50%, Obertures > 2,00 m²: Deduïbles el 100%. Als forats que no es dedueixin, o que es dedueixin parcialment, l'amidament inclou la feina de fer els retorns, com brancals, llindes, etc. En cas de deduir-se el 100% del forat cal amidar també aquests paraments.

2. ARREBOSSATS

Revestiment continu per a acabats de paraments interiors o exteriors amb morters de ciment, de calç, millorats amb resines sintètiques, fum de sílice, etc., fets en obra o no. D'espessor variable, duna o varies capes i amb diferents tipus d'acabat. S'han considerat els tipus següents: Arrebossat esquerdejat, aplicat directament sobre les superfícies, pot servir de base per un posterior arrebossat o altre tipus d'acabat; Arrebossat a bona vista, aplicat sobre esquerdejats o paraments sense revestir; Arrebossat reglejat, aplicat sobre esquerdejats o paraments sense revestir, executat amb mestres.

Normes d'aplicació

Instrucción para la recepción de cementos, RC-03. BOE. 16/01/03.

Components

Morters fets a obra, morters preparats, juntes i materials de reforç de l'arrebossat.

Característiques tècniques mínimes

Morters fet en obra. Material aglomerant: Ciment Portland blanc, complirà les condicions fixades en la Instrucció per a la Recepció de ciments RC-03 quant a composició, prescripcions mecàniques, físiques, i químiques; *Calç:* aèria, apagada, s'ajustarà al definit en la Instrucció per a la Recepció de Calç RCA-92; *Arena:* procedent de trituracions de roques i vidres, amb gra angulós i superfície rugosa. També podran emprar-se sorres de riu o mina bé rentades. El contingut total de matèries perjudicials no serà superior al 2%. El contingut d'argila no serà superior a un 5%, i si es presenta en forma de grumolls, fins a un 1%. La matèria orgànica s'admetrà fins al 3%; *Aigua:* s'admetran totes les aigües potables i les tradicionalment emprades.

Morters preparats. La dosificació es realitzarà en fàbrica, en obra es barrejarà amb la quantitat d'aigua adequada a la consistència precisa. Estarà compost de conglomerants hidràulics, àrids o càrregues minerals silícis i calices de granulometria especialment compensada i additius. També podrà ser de aglomerant de resines sintètiques i sorra.

Juntes. Les juntes de treball o per a especejaments decoratius es realitzaran mitjançant bordons de fusta, plàstic o alumini lacat o anoditzat.

Material de reforç de l'arrebossat. Malla de tela metàl·lica de fibra de vidre, de polièster o metàl·lica, etc.

Control i acceptació

Es realitzaran les comprovacions corresponents d'identificació i assaig en cada cas dels següents capítols: Mortes, Ciment, Aigua, Calç i Àrids.

Els materials i equips d'origen industrial, haurien de complir les condicions funcionals i de qualitat que es fixen en les corresponents normes i disposicions vigents relatives a fabricació i control industrial. Quan el material o equip arribi a obra amb certificat d'origen industrial que acrediti el compliment d'aquestes condicions, normes o disposicions, la seva recepció es realitzarà comprovant, únicament, les seves característiques aparents.

Execució

Condicions prèvies

Es suspendrà l'execució quan la temperatura ambient sigui inferior a 0 °C o superior a 30 °C a l'ombra, o en temps plujós quan el parament no estigui protegit. S'evitaran cops o vibracions que puguin afectar al morter durant l'enduriment. Per a iniciar-ne l'execució en els paraments interiors cal que la coberta s'hagi acabat, per als paraments situats a l'exterior cal, a més, que funcioni l'evacuació d'aigües. S'hauran col·locat els bastiments de portes i finestres, baixants, canalitzacions i altres elements fixats als paraments.

En cap cas es permetran els assecats artificials. Es respectarà la dosificació i els temps d'enduriment de la capa base per a evitar eflorescències. *Arrebossats amb morter de ciment:* Dosificació (Ciment - sorra): 1:1 en cas de morter estès o 1:2 en cas de morter projectat. Es podrà afegir un 10% de calç. La preparació del morter podrà realitzar-se a mà o mecànicament.

Fases d'execució

Arrebossat esquerdejat: Neteja i preparació de la superfície de suport. Aplicació del revestiment, s'ha d'aplicar llançant amb força el morter contra els paraments. Gruix de la capa: $\leq 1,8$ cm. Cura del morter i repassos i neteja final.

Arrebossat a bona vista o arrebossat reglejat. Neteja i preparació de la superfície de suport. Execució de les mestres amb el mateix morter a les cantonades i als racons per l'arrebossat a bona vista, i mestres també amb el mateix morter als paraments, voltants obertures i arestes per l'arrebossat reglejat (Mestres ben aplomades, distància ≤ 150 cm). Aplicació del revestiment. Gruix de la capa $\leq 1,1$ cm. Cura del morter i repassos i neteja final.

En funció dels components dels morters utilitzats i les capes executades, es tindran en compte les següents especificacions: *Arrebossat a l'estesa amb morter de ciment.* L'espessor total del arrebossat no serà inferior a 8 mm. Dosificació (Ciment - sorra): 1:1. *Arrebossat projectat amb morter de ciment.* Una vegada aplicada una primera capa de morter amb el remolinador d'espessor no inferior a 3 mm, es projectaran manualment amb escombreta o mecànicament dues capes més fins a aconseguir un espessor total no inferior a 7 mm, continuant amb successives capes fins a aconseguir la rugositat desitjada. Dosificació (Ciment - sorra): 1:2.

Arrebossat lliscat amb morter de calç o estuc. S'aplicarà amb remolinador una primera capa de morter de calç de dosificació 1:4 amb gra gruixut, havent-se de començar per la part superior

del parament. Una vegada endurida, s'aplicarà amb el remolinador altra capa de morter de calç de dosificació 1:4 amb el tipus de gra especificat. L'espessor total del arrebossat no serà inferior a 10 mm. *Arrebossat lliscat amb morter preparat de resines sintètiques.* S'iniciarà l'estesa per la part superior del parament. El morter s'aplicarà amb plana i la superfície a revestir es dividirà en draps no superiors a 10 m². L'espessor del arrebossat no serà inferior a 1 mm. *Arrebossat projectat amb morter preparat de resines sintètiques.* S'aplicarà el morter manual o mecànicament en successives capes evitant les acumulacions. La superfície a revestir es dividirà en panys no superiors a 10 m². L'espessor total del arrebossat no serà inferior a 3 mm. Admet els acabats petri, raspat o picat amb corró d'esponja.

Arrebossat amb morter preparat monocapa. Els morters monocapes són productes industrials dosificats a fàbrica, que s'utilitzen per a revestir paraments. Es comercialitzen en sacs, als quals només cal afegir aigua, quantitats segons fabricant. Es poden classificar segons el nombre de capes del revestiment. En teoria aquests morters s'apliquen en una sola capa, com el seu nom ens indica, però en la pràctica, per aconseguir un acabat correcte, és necessari executar una primera capa de preparació. Els morters monocapes estan formats per un conglomerant hidràulic(26%), calç o ciment; àrids o càrregues minerals silícis i calisses (70%) i additius (4%). Cal seguir les especificacions tècniques del fabricant. La D.F., aprovarà, prèvia presentació de mostres, la textura, color i acabat, del monocapa a executar. Les característiques i condicions de posada a l'obra són les esmentades pels arrebossats. Quan s'hagi aplicat una capa regularitzadora per a millorar la planor del suport, s'haurà d'esperar almenys 7 dies per al seu enduriment; aquesta capa es realitzarà com a mínim amb un morter M-80. En cas de col·locar reforços de malla de fibra de vidre, de polièster o metàl·lica, aquesta haurà de situar-se en el centre de l'espessor del arrebossat d'uns 10 a 15 mm; si l'espessor és major de 15 mm s'aplicarà el producte en dues capes, deixant la primera amb acabat rugós. La totalitat del material s'aplicarà en les mateixes condicions climàtiques. En superfícies horitzontals de cornises i rematades no s'ha d'aplicar directament el arrebossat sobre la làmina impermeabilitzant sense una malla metàl·lica o ancoratge al forjat que eviti desprendiments. Admet acabat tipus buixardat mitjançant raspat amb plana dentada.

Toleràncies d'execució: Planor: Acabat esquerdejat: ± 10 mm, Acabat a bona vista: ± 5 mm, Acabat reglejat: ± 3 mm; Aplomat (parament vertical): Acabat a bona vista: ± 10 mm/planta, Acabat reglejat: ± 5 mm/planta; Nivell (parament horitzontal): Acabat a bona vista: ± 10 mm/planta, Acabat reglejat: ± 5 mm/planta

Control i acceptació

Comprovació exterior, una cada 300 m². Comprovació interior, una cada 4 habitatges o equivalent. Dosificació del morter.

Quan l'acabat és deixat de regle, esquitxat o remolinat sense lliscar, a l'arrebossat acabat no hi ha d'haver esquerdes i ha de tenir una textura uniforme. Quan l'acabat és remolinat i lliscat, a l'arrebossat acabat no hi ha d'haver pols, ni fissures, forats o d'altres defectes.

Amidament i abonament

m² d'arrebossat, amb morter, amb deducció de la superfície corresponent a obertures: Obertures en paraments verticals: <= 2,00: no es dedueixen. Entre > 2,00 m² i <= 4,00 m²: es dedueix el 50%. > 4,00 m²: Es dedueix el 100%. Obertures en paraments horitzontals: <= 1,00 m²: No es dedueixen. Obertures > 1,00 m²: Es dedueix el 100%. Als forats que no es dedueixin, o que es dedueixin parcialment, l'amidament inclou la feina de fer els retorns, com ara brancals, llindes, etc. En cas de deduir-se el 100% del forat cal amidar també aquests paraments.

3. ENGUIXATS

Revestiment continu de paraments interiors; amb un enguixat de 1 a 2 cm d'espessor realitzat amb pasta de guix gruixut (YG), damunt del qual es pot fer una capa d'acabat de 2 a 3 mm d'espessor realitzat amb guix fi (YF). S'han considerat els tipus següents: enguixat a bona vista, acabat lliscat o no; enguixat reglejat, acabat lliscat o no.

Normes d'aplicació

Pliego General de condiciones para la recepción de yesos y escayolas en las obras de construcción, RY-85. BOE. 10/06/1985.

Components

Guix gruixut, guix fi, additius, aigua i cantoneres.

Característiques tècniques mínimes

Guix gruixut (YG). S'ajustarà a les especificacions relatives a la seva composició química, finor de mòlt, resistència mecànica a flexotracció i treballabilitat.

Guix fi (Yf). S'ajustarà a les especificacions relatives a la seva composició química, finor de mòlt, resistència mecànica a flexotracció i treballabilitat

Additius. Plastificants, retardadors de l'enduriment, etc.

Aigua.

Cantoneres. Podran ser de xapa d'acer galvanitzada, etc.

Control i acceptació

Es realitzaran les comprovacions corresponents d'identificació i assaig en cada un dels següents capítols: Guix i Aigua.

Els materials i equips d'origen industrial, haurien de complir les condicions funcionals i de qualitat que es fixen en les corresponents normes i disposicions vigents relatives a fabricació i control industrial. Quan el material o equip arribi a obra amb certificat d'origen industrial que acrediti el compliment d'aquestes condicions, normes o disposicions, la seva recepció es realitzarà comprovant, únicament, les seves característiques aparents.

Execució

Condicions prèvies

En les arestes es col·locaran cantoneres, aplomant-les amb pasta de guix. Una vegada col·locades es realitzarà una mestra a cadascun dels seus costats. En l'enguixat reglejat, s'executaran mestres de guix en bandes d'almenys 12 mm d'espessor, en racons, cantoneres i enguixats de buits de parets, en tot el perímetre del sostre i en un mateix pany cada 3m mínim. Prèviament, s'hauran col·locat els marcs de portes i finestres i repassat les parets. Els murs exteriors hauran d'estar acabats, així com la coberta de l'edifici o tenir almenys tres forjats sobre la planta a enguixar. Abans d'iniciar els treballs es netejarà i humitejarà la superfície. S'hauran d'aturar els treballs quan la temperatura sobrepassi els límits de 5°C i 35°C.

Fases d'execució

La pasta de guix s'utilitzarà immediatament després del seu pastat, sense addició posterior d'aigua. S'aplicarà la pasta entre mestres, estrenyent-la contra la superfície, fins a enrasar amb elles. L'espessor de l'enguixat serà de 12 mm mínim i es faran talls a les juntes estructurals de l'edifici. S'evitaran els cops i vibracions que puguin afectar a la pasta durant el seu enduriment.

Acabats lliscat. En l'enguixat a bona vista, a la formació d'aresta o de racó, la pasta de guix s'ha d'aplicar en dues operacions: una d'estesa i la segona de lliscat. En l'enguixat reglejat o en la formació de reglada de sòcol, la pasta de guix s'ha d'aplicar en dues operacions: una d'estesa entre les mestres, passant el regle i la segona de lliscat. El lliscat s'ha de fer amb guixos fins de primera qualitat, després de la capa d'estesa amb guix gruixut, i aplicat amb llana.

Control i acceptació

Comprovació exterior, 2 cada 200 m². Comprovació interior, 2 cada 4 habitatges o equivalent. Es comprovarà que el suport estigui llis (rugós, ratllat, picat, esquitxat de morter), que no hagi elements metàl·lics en contacte i que estigui humit en cas de guarnits. Es comprovarà que no s'afegeix aigua després del pastat. Es verificarà espessor segons projecte. Comprovar planor amb regla de 1m. Assaig de duresa superficial de l'enguixat de guix segons les normes UNE 7064 i UNE 7065; el valor mig resultant haurà de ser major que 45 i els valors locals majors que 40.

Amidament i abonament

m² d'enguixat, realitzat amb pasta de guix, sobre paraments verticals o horitzontals, acabat manuals amb llana, fins i tot neteja i humitejat del suport, deduint els buits i desenvolupant els matxonets. Amb deducció de la superfície corresponent a obertures: Obertures <= 4,00 m²: No es dedueixen, > 4,00 m²: Es dedueix el 100%. Aquests criteris inclouen la superfície dels paraments laterals de l'obertura en una fondària de 30 cm, com a màxim, excepte en el cas d'obertures de més de 4,00 m² en que aquesta superfície s'ha d'amidar expressament.

4. APLACATS

Revestiment per a acabats de paraments verticals exteriors o interiors, amb plaques de pedra natural o artificial rebudes al suport mitjançant ancoratges vists o ocults, o bé fixades a un sistema de perfils ancorats al seu torn al suport, amb extradós replè amb morter o no.

Components

Plaques de pedra natural o artificial, sistema de fixació, separador de plaques, material de segellat de juntes.

Característiques tècniques mínimes

Plaques de pedra natural o artificial. Podran tenir un espessor mínim de 30 mm en cas de pissarres, granits, calcàries i marbres, o de 40 mm en cas de pedres de marès, duent els trepants necessaris per a l'allotjament dels ancoratges. El granit no estarà meteoritzat, ni

presentarà fissures. La pedra calcària serà compacta i homogènia de fractura. El marbre serà homogeni i no presentarà masses terrosas.

Sistema de fixació. Ancoratges: Sistema de subjecció de l'ancoratge al suport, amb trauejats al suport ataconats amb morter, cartutxos de resina epoxi, fixació mecànica (tacs d'expansió), fixació a un sistema de perfils subjectes mecànicament al suport regulables en tres dimensions, etc. En qualsevol cas no seran acceptables ancoratges d'altres materials amb menor resistència i comportament a l'agressivitat ambiental que els d'Acer Inoxidable.

Sistema de fixació de l'aplatat als ancoratges: Vists, podran ser perfils longitudinals i continus en forma de T, abraçant el cantell de les peces preferentment en horitzontal, d'acer inoxidable o d'alumini lacat o anoditzat. Ocults, subjectaran la peça pel cantell, mitjançant un pivot o platina, pivots de diàmetre mínim de 5 mm i una longitud de 30 mm, i platines d'espessor mínim de 3 mm, ample de 30 mm i profunditat de 25 mm. Passadors d'ancoratge fixats mecànicament al suport amb perforació de la placa.

Plaques rebudes amb morter: aquest sistema no serà recomanable en exteriors.

Separador de plaques. Podrà ser de clorur de polivinil d'espessor mínim 1,50 mm.

Material de segellat de juntes. Podrà ser beurada de ciment, etc.

Control i acceptació

Es realitzaran les comprovacions corresponents d'identificació i assaig en cada un dels següents capítols: Plaques de pedra, Pel·lícula anòdica sobre alumini destinat a l'arquitectura, Acer i Morters.

Els materials i equips d'origen industrial, haurien de complir les condicions funcionals i de qualitat que es fixen en les corresponents normes i disposicions vigents relatives a fabricació i control industrial. Quan el material o equip arribi a obra amb certificat d'origen industrial que acrediti el compliment d'aquestes condicions, normes o disposicions, la seva recepció es realitzarà comprovant, únicament, les seves característiques aparents.

Execució

Condicions prèvies

Es verificarà abans de l'execució que el suport està llis. Replanteig dels paraments segons D.T. A cada placa se li hauran practicat les ranures i orificis necessaris per al seu ancoratge al parament de suport. Es realitzarà la subjecció prèvia dels ancoratges al suport per a assegurar la seva resistència. Aquesta subjecció pot ser: amb morter hidràulic (sistema tradicional), cal esperar que el morter fragüi i s'endureixi suficientment. No s'usarà escaiola ni guix en cap cas. Es poden emprar acceleradors d'enduriment, amb resines d'ús ràpid. Amb tac d'expansió d'ús immediat.

Fases d'execució

Les plaques es col·locaran sustentat-les exclusivament dels ganxos o dispositius preparats per a la seva elevació. La subjecció es confiarà exclusivament als dispositius d'ancoratge previstos i provats abans del subministrament de les plaques. Si es reben els ancoratges amb trauejats de morter, es farà humitejant prèviament la superfície del forat. Els ancoratges es rebran en els orificis practicats en els cantells de les plaques, i en els trauejats oberts en el parament base. En cas de façanes ventilades, els orificis que han de practicar-se en l'aïllament per al muntatge dels ancoratges puntuals s'emplenaran posteriorment amb projectors portàtils del mateix aïllament o retallades del mateix adherits amb coles compatibles. En cas de risc elevat d'incendi de l'aïllament de la cambra per l'acció d'espurnes bufadors de soldadura, etc., es construiran tallafocs en la cambra amb xapes metàl·liques. Les fusteries, baranes i tot element de subjecció aniran fixats sobre la fàbrica, i mai sobre l'aplatat. Les juntes de dilatació de l'edifici es mantindran a l'aplatat. Es realitzarà un extradossat amb morter de ciment en els sòcols i en les peces de major secció.

Acabats. En cas d'aplatats ventilats, es realitzarà un rejuntat amb beurada de ciment. En aplacats amb extradossats de morter no es disposaran les juntes plenes, aquestes es sellaran amb morter plàstic i elàstic d'espessor mínim 6 mm.

Control i acceptació

Comprovació exterior, 2 cada 200 m². Comprovació interior, 2 cada 4 habitatges o equivalent. Es comprovarà que el suport estigui llis. Es comprovaran les característiques dels ancoratges (d'acer galvanitzat o inoxidable), l'espessor i la distància entre els mateixos. Comprovació de l'aplatat amb regla de 2m. i rejuntat, si escau.

Amidament i abonament

m² de superfície amidada segons les especificacions de la DT, amb deducció de la superfície corresponent a obertures: Obertures <= 1,00 m² : No es dedueixen. Obertures > 1,00 m² i <= 2,00 m² : Deducció del 50%. Obertures > 2,00 m² : Deducció 100%. Als forats que no es

dedueixin, o que es dedueixin parcialment, l'amidament inclou la feina de fer els retorns, com brancals, llindes, etc. En cas de deduir-se el 100% del forat cal amidar també aquests paraments.

5. PINTATS

Revestiment continu amb pintures i vernissos de paraments i elements d'estructura, fusteria, serralleria i instal·lacions, amb preparació prèvia de la superfície, situats tant a l'interior com a l'exterior, que serveixen com element decoratiu o protector.

Normes d'aplicació

Codi Tècnic de l'Edificació. CTE-DB SE-A, Documents Bàsics Seguretat Estructural, Acer, Pintat estructures d'acer.

Components

Imprimació; Pintures i vernissos; Additius en obra

Característiques tècniques mínimes

Imprimació. Preparació de la superfície a pintar, podrà ser: imprimació anticorrosiva, imprimació per a galvanitzacions i metalls no ferris, imprimació per a fusta o tapaporus, imprimació selladora per a guix i ciment, etc.

Pintures i vernissos. Constituiran mà de fons o d'acabat de la superfície a revestir. Mitjà de dissolució, aigua (és el cas de la pintura al tremp, pintura a la calç, pintura al silicat, pintura al ciment, pintura plàstica, etc.); mitjà de dissolució, dissolvent orgànic (és el cas de la pintura a l'oli, pintura a l'esmalt, pintura martelè, laca nitrocel·lulòsica, pintura de vernís per a interiors, pintura de resina vinílica, vernissos, pintures bituminoses, intumescent i ignífugues, etc.). Aglutinants com cues cel·lulòsiques, calç apagada, silicat de sosa, ciment blanc, resines sintètiques, etc.).

Additius: Acceleradors d'assecat, matissadors de lluentor, dissolvents, colorants, tints, pigments, etc.

Control i acceptació

Es realitzaran les comprovacions corresponents d'identificació i assaig del següent capítol: Pintura.

Els materials i equips d'origen industrial, hauran de complir les condicions funcionals i de qualitat que es fixen en les corresponents normes i disposicions vigents relatives a fabricació i control industrial. Quan el material o equip arribi a obra amb certificat d'origen industrial que acrediti el compliment d'aquestes condicions, normes o disposicions, la seva recepció es realitzarà comprovant, únicament, les seves característiques aparents.

Execució

Condicions prèvies

L'aplicació es realitzarà segons les indicacions del fabricant i l'acabat requerit. La superfície d'aplicació estarà anivellada i uniforme. La temperatura ambiental no serà major de 28 °C a l'ombra ni menor de 12 °C durant l'aplicació del revestiment. L'assolellament no incidirà directament sobre el plànol d'aplicació. En temps plujós se suspendrà l'aplicació en paraments no protegits. Temps d'assecat especificats pel fabricant. S'evitaran, en les zones properes als paraments en període d'assecat, la manipulació i treball amb elements que desprenguin pols o deixin partícules en suspensió.

Estaran col·locats els marcs de portes i finestres, canalitzacions, instal·lacions, baixants, etc. I es protegiran abans d'iniciar el pintat.

Superfícies de guix, ciment, ram de paleta i derivats. S'eliminaran les eflorescències salines i l'alcalinitat amb tractament químic; s'eliminaran les taques superficials produïdes per floridura i es desinfectarà amb fungicides. Les taques d'humitats internes que duguin dissoltes sals de ferro, s'aïllaran amb productes adequats. En cas de pintura ciment, s'humitejarà totalment el suport.

Superfícies de fusta. En cas d'estar afectada de fongs o insectes es tractarà amb productes fungicides, es substituiran els nusos mal adherits. Es realitzarà una neteja general de la superfície i es comprovarà el contingut d'humitat. Se segellaran els nusos mitjançant goma laca, assegurant-se que hagi penetrat en els buits dels mateixos i s'escataran les superfícies.

Superfícies metàl·liques. Es realitzarà una neteja general de la superfície. Si es tracta de ferro es realitzarà un rascat d'òxids mitjançant raspall metàl·lic, seguit d'una neteja manual acurada de la superfície. S'aplicarà un producte que desgreixi a fons de la superfície.

Fases d'execució

Pintura al tremp. S'aplicarà una mà de fons amb tremp diluït, fins a la impregnació dels porus del maó, guix o ciment i una mà d'acabat. *Pintura a la calç.* S'aplicarà una mà de fons amb pintura a la calç diluïda, fins a la impregnació dels porus del maó o ciment i dues mans d'acabat.

Pintura al silicat. S'aplicarà una mà de fons i altra d'acabat.

Pintura al ciment. Dues capes espaiades en mes de 24 hores.

Pintura plàstica, acrílica, vinílica. Si és sobre maó, guix o ciment, s'aplicarà una mà d'imprimació selladora i dues mans d'acabat; si és sobre fusta, s'aplicarà una mà d'imprimació tapaporus, posterior escatat i dues mans d'acabat.

Pintura a l'oli. S'aplicarà una mà d'imprimació amb brotxa i altra d'acabat, espaiant-les un temps entre 24 i 48 hores.

Pintura a l'esmail. Prèvia imprimació del suport s'aplicarà una mà de fons amb la mateixa pintura diluïda en cas que el suport sigui guix, ciment o fusta, o dues mans d'acabat en cas de superfícies metàl·liques.

Pintura martelè. S'aplicarà una mà d'imprimació anticorrosiva i una mà d'acabat a pistola.

Laca nitrocel·lulòsica. En cas que el suport sigui fusta, s'aplicarà una mà d'imprimació no grassa i en cas de superfícies metàl·liques, una mà d'imprimació antioxidant; a continuació, s'aplicaran dues mans d'acabat a pistola.

Vernís hidròfug de silicó. Una vegada net el suport, s'aplicarà el nombre de mans.

Vernís gras o sintètic. Es donarà una mà de fons amb vernís diluït i després d'un escatat fi del suport, s'aplicaran dues mans d'acabat.

Control i acceptació

Comprovació exterior, una cada 300 m². Comprovació interior, una cada 4 habitacles o equivalent. Fusta: humitat, segons exposició (exterior o interior) i nusos. Maó, guix o ciment: humitat inferior al 7 % i absència de pols, taques o eflorescències. Ferro i acer: neteja de brutícia i òxid. Galvanització i materials no ferris: neteja de brutícia i desgreixat de la superfície. Preparació del suport: imprimació selladora, anticorrosiva, etc.; Pintat: nombre de mans. Aspecte i color, escrostonament, falta d'uniformitat, etc.

Amidament i abonament

m² de superfície de revestiment continu amb pintura o vernís, fins i tot preparació del suport i de la pintura, mà de fons i mà/s d'acabat totalment acabat, i neteja final.

6. ESTUCATS I ESGRAFIATS

Estucats. És un revestiment d'estuc, material que, tradicionalment s'obtenia de barrejar calç, pols de marbre i aigua, i s'aplicava sobre un arrebossat, sobre superfícies interiors i exteriors o s'utilitzava en el emmotllurat de decoracions arquitectòniques. Actualment hi ha estucs que s'aconsegueixen a partir d'aglomerants sintètics. S'han considerat dos tipus d'estucat: Estucat en calent, té un acabat brillant aconseguit brunyint la superfície amb sabó i amb una planxa calenta. Estucat en fred, té un acabat que imita la pedra. Les característiques i condicions de posada a l'obra són similars als arrebossats.

Esgrafiats. És un revestiment decoratiu d'una superfície, consistent en aplicar, sobre un fons, una sèrie de capes d'estucs de diferents colors, que es fan saltar seguint un dibuix prèviament estergit sobre l'última capa, de tal manera que vagin apareixent superfícies de diferents colors, segons la profunditat dels solcs. Les característiques i condicions de posada a l'obra són similars als arrebossats.

Components

Morter de ciment, granulat, calç, sorra de marbre, pasta de guix amb cola, Morter monocapa, pasta vinílica.

Execució

Condicions prèvies

El revestiment ha de ser uniforme, no hi ha d'haver fissures, bosses, escrostonaments o d'altres defectes. Ha de tenir un color i una textura uniformes, no s'hi han de notar les aplicacions realitzades en fases diferents. Ha de quedar ben adherit al suport i ha de formar una superfície plana amb angles vius. S'han de respectar els junts estructurals. S'han de deixar els junts de treball fixats per la D.F. En l'acabat pintat, la pintura ha de quedar ben adherida al suport. S'han d'aturar els treballs si es donen les condicions següents: Humitat relativa de l'aire > 60%; en exteriors: Velocitat del vent > 50 km/h, Pluja; per a estuc de calç i sorra de marbre, de resines sintètiques i granulats seleccionats, de morter de ciment i additius amb granulats seleccionats o de pasta vinílica: temperatura fora dels límits de 5°C i 35°C; per a estuc de pasta de guix amb cola, de morter de ciment blanc i sorra de marbre o monocapa: temperatura fora dels límits de

5°C i 30°C. Si un cop realitzats els treballs es donen aquestes condicions, s'ha de revisar els treballs fets 24 h abans refer les parts afectades.

Per l'aplicació de l'estuc de resines sintètiques; a l'hivern ha de fer un mes que s'ha acabat, com a mínim, i a l'estiu, 15 dies. Si la superfície d'aplicació no està arrebossada ni estucada, ha de ser neta, no ha de tenir pols, greixos desencofrants, restes de guix ni eflorescències.

Fases d'execució

Neteja i preparació de la superfície a revestir.

Replanteig de junts horitzontals i verticals, en el cas d'estuc amb especejat en carreus. Si el suport no és homogeni, els junts entre materials diferents s'han de reforçar amb tires de malla de fibra de vidre plastificada cavalcant 20 cm sobre els junts dels materials.

Estesa o projectat de les pastes. El morter de calç s'ha d'estendre sobre paraments arrebossats mixtos de calç i ciment, amb proporció baixa de ciment. Si el suport és un arrebossat, ha d'estar sec i ha de tenir la superfície remolinada. Si el suport és un enguixat, ha d'estar sec, ha de tenir una superfície raspada o rugosa i no s'ha d'admetre lliscat. L'estuc de pasta vinílica i la seva imprimació acrílica no s'han d'aplicar fins passades 24 h de l'aplicació de l'adhesiu de la base.

Acabat de la superfície. Repàs i neteja final.

Estucat projectat sobre paraments enguixats o arrebossats. Les superfícies d'aplicació han de ser netes, no han de tenir pols, greixos, taques, fissures, parts engrunades ni d'altres imperfeccions. El suport ha d'estar sec i ha de tenir una superfície rugosa. S'han de corregir i eliminar els possibles defectes del suport amb massilla, segons les instruccions del fabricant. S'han de neutralitzar els àlcalis, les eflorescències i les floridures. *Estuc de calç o de morter de ciment i additius.* S'han d'humitejar els suports sobreescalfats per l'acció del sol. *Estuc de calç i sorra de marbre.* Es pot afegir a l'estuc, amb l'autorització de la D.F. una petita proporció de ciment blanc o de colorants, si ho exigeix l'acabat. Si l'acabat es lliscat, l'estuc s'ha d'estendre en dues capes més a la del lliscat. Aquesta última, s'ha de fer amb pasta de calç i poca sorra de marbre. L'acabat s'ha de fer passant la brotxa i amb una esquitxada final. Si l'acabat es planxat en calent, després de la capa del lliscat cal afegir la tinta (calç, sabó o d'altres additius per a millorar l'acabat) i finalment s'ha d'aplicar el ferro en calent. *Estucat pintat.* La pintura d'acabat s'ha d'aplicar quan l'estucat és sec. S'ha d'evitar la pols durant el temps d'assecatge de les capes.

Toleràncies d'execució: Planor de Calç i sorra de marbre ± 2 , Morter monocapa ± 5 , Pasta de guix amb cola i Morter de ciment blanc i sorra de marbre ± 1 mm/m. *Estucat de calç i sorra de marbre.* Gruix: - 2 mm, + 4 mm. *Estucat de pasta vinílica.* La unitat d'obra inclou la capa d'emprimació acrílica.

Amidament i abonament

m² de superfície executada realment, amidada segons les especificacions de la DT. Deducció de la superfície corresponent a obertures: Obertures ≤ 1 m² : 0%; Obertures entre 1 i 2 m² : 50%; Obertures > 2 m² : 100%. Als forats que no es dedueixin, o que es dedueixin parcialment, l'amidament inclou la feina els retorns (brancals, llindes, etc). En cas de deduir-se el 100% del forat, cal amidar també aquests paraments.

SISTEMA CONDICIONAMENT AMBIENTAL I INSTAL·LACIONS

SUBSISTEMA CONTROL AMBIENTAL

1. CALEFACCIÓ

És la instal·lació que es fa servir per modificar la temperatura interior d'un edifici amb la finalitat d'aconseguir el confort desitjat.

Normes d'aplicació

R I T E. Reglamento de Instalaciones Térmicas en los edificios. RD 1027/2007 (BOE 29.08.2007).

Instalaciones de Climatización: Radiación. NTE-ICR/1975.

UNE. corresponent a les indicacions particulars dels tubs segons material emprat i elements de la instal·lació.

Reglamento de Aparatos a Presión. RD 1244/1979.

Reglamento Electrónico de Baja Tensión, REBT 2002. RD 842/2002.

Eficiencia energética de los edificios. Directiva 2002/91/CE.

Requisitos mínimos de rendimiento de las calderas. RD 275/1995. **Aparatos a gas.** RD 1428/1992.

Aplicación de la directiva relativa a los equipos de presión. Directiva 97/23/CE.

Condicions higienicosanitàries per a la prevenció i el control de la legionel·losi . D 152/2002.

Criterios higiénico-sanitarios para la prevención y control de la legionelosis. RD 909/2002/2003.

Especificaciones técnicas de chimeneas modulares metálicas y su homologación. RD 2532/1985.

Normas técnicas de radiadores convectores de calefacción por fluidos y su homologación. RD 3089/1982.

Rendimiento para las calderas nuevas de agua caliente alimentadas por combustibles líquidos o gaseoso. RD 275/1995, 92/42/CEE.

Procediment bàsic per la certificació d'eficiència energètica d'edificis. RD 47/2007 (BOE 31.01.2007).

Correcció d'Errades del Reial Decret 47/2007, de 19 de gener, pel qual s'aprova el Procediment bàsic pel Procediment bàsic per la certificació d'eficiència d'edificis de nova construcció.

Codi Tècnic de l'Edificació. RD 314/2006. DB-HR, Protecció enfront del soroll.

UNE

UNE-EN ISO 140-4: Medición in situ del aislamiento acústico al ruido aéreo entre locales.

UNE-EN ISO 140-5: Medición in situ del aislamiento acústico al ruido aéreo de elementos de fachadas y de fachadas.

UNE-EN ISO 140-7: Medición del aislamiento acústico en los edificios y de los elementos de construcción. Parte 7: Medición in situ del aislamiento acústico de suelos al ruido de impactos

UNE-EN ISO 717: Evaluación del aislamiento acústico en los edificios y los elementos de construcción

UNE-EN ISO 717-1: Aislamiento a ruido aéreo. Para el cálculo del valor global de aislamiento y los términos de adaptación al espectro.

UNE-EN ISO 717-2: Aislamiento al ruido de impactos. Para el cálculo del valor global de aislamiento y los términos de adaptación al espectro.

1.1. Generació

Es defineix com els elements que generen aigua calenta o aire calent per a la instal·lació de calefacció.

Components

Els sistemes possibles són els següents:

Per aigua:

Caldera domèstica. Pot tenir una carcassa per a integrar-se com un aparell més a la cuina. Poden ser estanques o atmosfèriques.

Caldera multicelular. Té cossos i cremadors separats. Permet diferenciar les etapes d'escalfament i ajustar-les a la demanda.

Caldera amb recuperació de calor. Aprofiten al màxim la calor del circuit de fums.

Calderes elèctriques. Escalfen l'aigua amb l'ús de resistències. Normalment porten una massa acumuladora d'energia produïda en moments de menor cost de l'electricitat (tarifa nocturna).

Dipòsits d'acumulació: Es disposarà d'un dipòsit d'acumulació que manté la temperatura del circuit per tal d'evitar que la caldera s'engegui. Han d'estar ben aïllats.

Per aire:

Equip convector. L'aire incrementa la seva temperatura al passar per un bescanviador de calor, que s'obté de la combustió. Conté un ventilador intern que impulsa l'aire per la part superior.

Característiques tècniques mínimes.

Les necessàries per al correcte funcionament dels components de la instal·lació.

Control i acceptació

Caldera: Dimensions i potència.

Execució

Calderes: Un cop situada ha de quedar connectada als diferents serveis, de manera que els tubs respectius no produeixin esforços a la connexió de la caldera. Si l'electrovàlvula d'entrada de combustible no té cap sistema manual auxiliar d'interrupció, cal incorporar una vàlvula manual d'interrupció a la línia d'arribada de combustible, a prop de la seva connexió a la caldera. Al voltant de la caldera cal deixar uns espais lliures per a facilitar els futurs treballs de manteniment i neteja. Toleràncies d'instal·lació: posició: ± 20 mm, aplomat: $\leq 5\%$.

Equip convector: Cal que tingui la connexió exterior de ventosa que garanteix l'aspiració d'aire i l'extracció dels gasos cremats. Aniran sempre col·locats en parets que donin a l'exterior.

S'observaran detingudament les condicions de ventilació per que s'acompleixin les condicions de seguretat del local.

Dipòsits d'acumulació: És l'element on s'emmagatzema l'aigua calenta. Abans de la seva instal·lació cal replantejar la seva ubicació. Un cop instal·lat ha de quedar separat dels paraments el suficient per tal de que es pugui manipular. Ha de quedar recolzat sobre el suport amb suports intermedis per a la seva fixació. L'alçària de muntatge de l'element ha de ser la reflectida en el projecte o, en el seu defecte, la indicada per la DF. S'ha de garantir l'estanquitat de les connexions amb els tubs d'alimentació, han de ser roscades i amb el junt de material elàstic.

Control i acceptació

Muntatge de canonada i passatubs segons especificacions.

Característiques i muntatge de: conductes d'evacuació de fums, calderes, terminals i termòstats.

Proves parcials d'estanqueïtat de zones ocultes. La pressió de prova no ha de variar, al menys, en 4 hores. Prova final d'estanqueïtat (caldera connexionada i connectada a la xarxa de fontaneria). La pressió de prova no ha de variar, al menys, en 4 hores.

Verificacions

La seva instal·lació no ha d'alterar les característiques de l'element. Les connexions enroscades o embridades han d'anar segellades amb cinta o junt d'estanquitat, respectivament. Un cop connectat el motor elèctric, cal fer una prova del sentit de gir. Cal comprovar la idoneïtat de la tensió disponible d'acord amb la del cremador.

Amidament i abonament

ut de caldera, d'equip convector i dipòsit.

1.2. Transport

És el conjunt d'elements del sistema de transport de l'aigua calenta que es distribueix cap als emissors.

Per aigua:

Monotubular. Cabal, diàmetre de tub i velocitat són constants. La temperatura és variable. La distribució es realitza amb un anell que comunica els diferents emissors.

Bitubular. Temperatura i velocitat constants. El cabal i diàmetres variables. La distribució es realitza amb un tub d'anada i un tub de tornada, el retorn és directe.

Bitubular amb retorn invertit. Temperatura i velocitat constants. El cabal i diàmetres variables. La distribució es realitza amb un tub d'anada i un tub de tornada, el retorn és invertit. Per circuits llargs i separació considerable dels emissors.

Terra radiant. Cabal, diàmetre de tub i velocitat són constants. La temperatura és variable. La distribució es realitza sota paviment o en altres paraments.

Components

Tubs: Poden ser d'acer negre o coure, i de polietilè reticulat en pas per sota paviment o per cambres.

Aïllaments: Es col·locarà aïllament en tramades molt llargues fins als emissors.

Circuladores: Per garantir la correcta circulació de l'aigua fins a tots els emissors.

Dipòsits d'expansió: Controla els canvis de volum que hi pot haver a l'interior del circuit.

Purgadors: Són mecanismes situats a diferents punts del circuit per lliurar l'aire interior. Poden anar muntats als emissors o als tubs en punts alts de la instal·lació.

Regulació i control: Conjunt d'elements que regulen i controlen el correcte funcionament de la instal·lació. Pot haver-hi: sondes de temperatura, claus de regulació, centraletes de programació, elements de dilatació i seguretat.

Característiques tècniques mínimes.

Les necessàries per al seu correcte funcionament.

Control i acceptació

La descàrrega i manipulació dels elements s'ha de fer de manera que no rebin cops. Per a fer la unió dels tubs no s'han de forçar ni deformar els extrems. La unió entre els tubs i altres elements d'obra s'ha de fer garantint la no transmissió de càrregues, la impermeabilitat i l'adherència amb les parets.

Execució

Condicions prèvies

En general l'execució de la instal·lació interior es realitzarà de manera que s'aconsegueixin els objectius previstos en el projecte sense malmetre ni deteriorar la resta de l'edifici, conservant

les característiques de l'aigua de subministrament respecte a la seva potabilitat, evitant sorolls molestos, procurant les condicions necessàries per a la llarga durabilitat de la instal·lació així com les millors condicions pel seu manteniment i conservació.

Abans de començar els treballs de muntatge, es farà un replanteig previ que ha de ser aprovat per la D.F. Tots els elements s'han d'inspeccionar abans de la seva col·locació. Han d'estar en perfecte estat i no haver rebut cops en el seu transport.

La seva instal·lació no ha d'alterar les característiques dels elements.

Tubs: Poden anar encastats, superficials o sota paviment.

Els tubs han de ser accessibles. Les canonades s'han d'estendre perpendicularment o paral·lelament respecte a l'estructura de l'edifici. Les horitzontals han de passar preferentment a prop del paviment o del sostre. En els trams encastats caldrà protegir els tubs contra l'oxidació i especialment evitar el contacte directe amb el guix o altres productes que deteriorin el ferro o el coure. La separació entre els tubs o entre aquests i els paraments ha de ser ≥ 30 mm. Aquesta separació ha d'augmentar convenientment si han d'anar aïllats. Els dispositius de suport han d'estar situats de tal manera que garanteixin l'estabilitat i l'alineació del tub. Sobre envans, els suports s'han de fixar amb tacs i visos, i a les parets, s'han d'encastar. Entre l'abraçadora del suport i el tub s'ha d'interposar una anella elàstica. No s'ha de soldar el suport al tub. La canonada no pot travessar xemeneies ni conductes. La canonada que, en règim de treball, s'escalfi, s'ha de separar de les veïnes ≥ 250 mm. El pas a través d'elements estructurals s'ha de fer amb passamurs i l'espai que quedi s'ha d'omplir amb material elàstic. Els passamurs han de sobresortir ≥ 3 mm del parament. Dins del passamurs no hi pot quedar cap accessori. Les unions, canvis de direcció i sortides es podran fer amb accessoris soldats o roscats, assegurant l'estanquitat fent servir estopes, pastes i cintes estanques. Cal preveure elements de lliure dilatació als tubs, intercalant lira de dilatació o maneguets elàstics. Han de tenir lliure moviment en els suports, sota paviment o encastats aniran sota una beina de protecció.

Terra radiant: Cada circuit ha de quedar regulat per un únic joc de vàlvules. Ha de quedar correctament regulat en la impulsió i en el retorn, de manera que les seves condicions de funcionament (cabal, pressió i temperatura) siguin les especificades al projecte. Les connexions hidràuliques han de ser estanques a la pressió de prova. Les connexions han d'estar fetes amb els materials i accessoris subministrats pel mateix fabricant, o els expressament autoritzats per aquest. Tots els elements de maniobra, control i connexió han de quedar visibles i accessibles per al seu manteniment. No s'han de transmetre esforços entre el col·lector i la resta d'elements que formen la instal·lació. Ha d'estar feta la prova d'instal·lació. Han de tenir lliure moviment en els suports, sota paviment o encastats aniran sota una beina de protecció.

Aïllaments: L'aïllament ha d'estar col·locat de manera que no interfereixi amb els òrgans de comandament de les vàlvules i d'altres accessoris de la instal·lació. Poden ser d'escumes elastomèriques, llana de vidre o llana de roca.

Circuladores: Ha d'estar connectada a la xarxa a què ha de donar servei, i el motor a la línia d'alimentació elèctrica. Les canonades no han de transmetre cap tipus d'esforç a la bomba. Les unions han de ser completament estanques.

Dipòsits d'expansió: Ha de quedar col·locat en el circuit de retorn. El dipòsit ha de quedar anivellat i aplomat. Cal que quedi suficientment separat dels paraments que l'envolten. Ha de quedar instal·lat en una posició tal que en ús no es puguin crear bosses d'aire al conducte.

Purgadors: S'ha d'instal·lar el circuit d'anada, 1,5 m per sobre de l'última derivació. Si el tub és d'acer, el junt d'estanquitat s'ha de fer amb mini i estopa, pastes o cinta. Si el tub és de coure, es disposarà una peça especial de llautó roscada al purgador i soldada per capilaritat al tub de coure. El seu eix principal ha de ser vertical.

Regulació i control: La seva execució serà la corresponent a les especificacions tècniques del fabricant i industrial.

Control i acceptació

Muntatge i connexions entre tubs i elements, soldadures, segellats, passatubs, ancoratges i distàncies entre suports. Col·locació i direcció dels elements. Diàmetres de tubs i elements. Distància mín. d'encreuament amb altres instal·lacions.

Verificacions

Proves de servei als tubs: cal fer prova hidrostàtica a la xarxa de tubs. Proves parcials d'estanquitat de zones ocultes. La pressió de prova no ha de variar, almenys, en 4 hores. Prova final d'estanquitat (caldera connexionada i connectada a la xarxa de fontaneria). La pressió de prova no ha de variar, almenys, en 4 hores. Prova d'estanquitat, de lliures dilatacions, eficiència tèrmica i funcionament. Totes les unions enroscades s'han de preparar amb estopa, pastes o cintes d'estanquitat. L'enroscada, en el seu cas, s'ha de fer sense forçar ni malmetre la rosca. Ha d'estar feta la prova d'instal·lació.

Amidament i abonament

ml de tub i d'aïllament, inclosa part proporcional de retalls i els empalmaments que s'hagin de realitzar, juntes i complements, completament instal·lat i comprovat.

ut de la resta d'elements que formen la instal·lació.

1.3. Emissors

Es defineix com a emissor l'element últim de la instal·lació que ens emet calor per radiació i convecció. La quantitat de calor depèn del model, marca i mida de l'emissor.

Tipus

De columnes: són els més comuns. Els elements poden modificar la seva geometria per tal de millorar l'efecte convectiu entre els elements. Poden ser de ferro fos, xapa d'acer o alumini.

De barres: són del tipus tovalloler. Es poden fer diferents formes geomètriques.

Plafons estrets i plans: Són de xapa d'acer i es poden col·locar verticals o horitzontals.

Alguns d'ells poden tenir greques convectores per tal de millorar el comportament convector dels emissors.

Aeroescalfadors: Ventilador coaxial amb una bateria de bescanvi i unes lames per orientar la sortida de l'aire.

Característiques tècniques mínimes.

Les necessàries per al seu correcte funcionament.

Control i acceptació

La descàrrega i manipulació dels elements s'ha de fer de manera que no rebin cops. Per a fer la unió dels tubs no s'han de forçar ni deformar els extrems. La unió entre els tubs i altres elements d'obra s'ha de fer garantint la no transmissió de càrregues, la impermeabilitat i l'adherència amb les parets.

Execució

Emissors de columnes, de barres i plafons: Els suports han de quedar fixats sòlidament al parament. El radiador ha d'estar penjat amb el número de suports previstos, i pels punts previstos. El muntatge ha d'estar fet segons la D.T. del fabricant i dels reglaments vigents. Cal que quedi suficientment separat dels paraments que l'envolten, de manera que es puguin instal·lar i manipular fàcilment els accessoris necessaris per al seu funcionament. Tots els materials que intervenen en la instal·lació han de ser compatibles entre si. El radiador ha de quedar sensiblement horitzontal, recolzat sobre els suports. Toleràncies d'instal·lació: posició: ± 20 mm, aplomat (posició vertical): ± 3 mm, (posició horitzontal): ± 3 mm. S'ha de seguir la seqüència de muntatge proposada pel fabricant. No es retiraran les proteccions de les boques de connexió durant la col·locació del radiador. Un cop instal·lat l'equip, es procedirà a la retirada de l'obra de tots els materials sobrants com ara embalatges, retalls de tubs, etc.

Característiques tècniques mínimes

Tots els elements s'han d'inspeccionar abans de la seva col·locació. S'ha de comprovar que les característiques tècniques de l'aparell corresponen a les especificades al projecte.

Control i acceptació

La descàrrega i manipulació dels elements s'ha de fer de forma que no rebin cops.

Aeroescalfadors: Ha de quedar col·locat penjant dels suports previstos. No ha d'estar mai penjat dels conductes de la xarxa. Les connexions amb les canonades d'aigua han de ser roscades. Les connexions, tant de l'aigua com la connexió elèctrica, s'han de poder fer amb facilitat un cop situat l'aeroescalfador en el seu lloc de treball. La distància mínima entre un aeroescalfador i matèries combustibles ha de ser 0,5 m si la potència del motor és superior o igual a 1 kW, i d'1 m si la potència nominal del motor és superior a 1 kW. L'aeroescalfador ha de quedar instal·lat en condicions de funcionament.

Condicions prèvies

Comprovar si la tensió del motor correspon a la disponible.

Control i acceptació

Les unions roscades s'han de preparar amb estopa, pasta o cintes d'estanquitat. L'enroscada, en el seu cas, s'ha de fer sense forçar ni malmetre la rosca. Ha d'estar feta la prova d'instal·lació. Tota superfície calefactiva accessible per l'usuari ha d'estar protegida si la seva temperatura exterior és superior a 90°C.

Verificacions

Proves de servei als tubs: cal fer prova hidrostàtica a la xarxa de tubs. Proves parcials d'estanquitat de zones ocultes. La pressió de prova no ha de variar, al menys, en 4 hores. Prova d'estanquitat, de lliures dilatacions, eficiència tèrmica i funcionament. Totes les unions enroscades s'han de preparar amb estopa, pastes o cintes d'estanquitat. L'enroscada, en el seu cas, s'ha de fer sense forçar ni malmetre la rosca. Ha d'estar feta la prova d'instal·lació.

Amidament i abonament

ut dels aeroterms i dels emissors.

2. CLIMATITZACIÓ

És la instal·lació que es fa servir per a condicionar l'interior d'un edifici: modificant la temperatura, el contingut d'humitat, el moviment i la puresa de l'aire amb la finalitat d'aconseguir el confort desitjat.

Els sistemes possibles són els següents:

Pel sistema de refrigeració: Condensats per aire o per aigua.

Per la seva construcció: Partits o compactes.

Per la forma d'impulsar l'aire: directa o amb conductes.

Per la seva disposició: Verticals o horitzontals.

Pel seu tamany: Petits : portàtils, de mur o finestra.

Mitjans: consoles, murals.

Grans: Armaris, de sostre, de coberta o partits múltiples (multi-split).

Normes d'aplicació

Codi Tècnic de l'Edificació. RD 314/2006. DB-HR, Protecció enfront del soroll.

UNE

UNE-EN ISO 140-4: Medición in situ del aislamiento acústico al ruido aéreo entre locales.

UNE-EN ISO 140-5: Medición in situ del aislamiento acústico al ruido aéreo de elementos de fachadas y de fachadas.

UNE-EN ISO 140-7: Medición del aislamiento acústico en los edificios y de los elementos de construcción. Parte 7: Medición in situ del aislamiento acústico de suelos al ruido de impactos

UNE-EN ISO 717: Evaluación del aislamiento acústico en los edificios y los elementos de construcción

UNE-EN ISO 717-1: Aislamiento a ruido aéreo. Para el cálculo del valor global de aislamiento y los términos de adaptación al espectro.

UNE-EN ISO 717-2: Aislamiento al ruido de impactos. Para el cálculo del valor global de aislamiento y los términos de adaptación al espectro.

UNE, corresponents a les condicions particulars dels tubs segons material emprat i elements de la instal·lació.

UNE 100171:1989 IN Climatización. Aislamiento térmico. Materiales y colocación, UNE 100171:1992 ERR Climatización. Aislamiento térmico. Materiales y colocación, UNE 100172:1989 Climatización. Revestimiento termoacústico interior de conductos, UNE-EN 60335-1:1997 Seguridad en los aparatos electrodomésticos y análogos. Parte 1: Requisitos generales.

R I T E. Reglamento de Instalaciones Térmicas en los edificios. RD 1027/2007 (BOE 29.08.2007).

Procediment bàsic per la certificació d'eficiència energètica d'edificis. RD 47/2007 (BOE 31.01.2007).

Correcció d'Errades del Reial Decret 47/2007, de 19 de gener, pel qual s'aprova el Procediment bàsic per la certificació d'eficiència d'edificis de nova construcció.

Emissors de sostre, consola, mural, climatitzadora:

Reglamento de Seguridad para Plantas e Instalaciones Frigoríficas. RD 3099/1977.

Reglamento de Aparatos a Presión. RD 1244/1979.

Reglamento Electrotécnico de Baja Tensión, REBT 2002. RD 842/2002.

R I T E. Reglamento de Instalaciones Térmicas en los edificios. RD 1027/2007 (BOE 29.08.2007).

UNE. UNE-EN 378-1:1996 Sistemas de refrigeración y bombas de calor. Requisitos de seguridad y medioambientales. Parte 1: Requisitos básicos, UNE-EN 60335-1:1997 Seguridad en los aparatos electrodomésticos y análogos. Parte 1: Requisitos generales, UNE-EN 60335-2-40:1999 Seguridad de los aparatos electrodomésticos y análogos. Parte 2: Requisitos particulares para las bombas de calor eléctricas, los acondicionadores de aire y los deshumidificadores.

Conductes:

R I T E. Reglamento de Instalaciones Térmicas en los edificios. RD 1027/2007 (BOE 29.08.2007).

UNE. UNE 100101:1984 Conductos para transporte de aire. Dimensiones y tolerancias.

Conductes metàl·lics:

UNE. UNE 100102:1988 Conductos de chapa metálica. Espesores. Uniones. Refuerzos, UNE 100103:1984 Conductos de chapa metálica. Soportes, UNE 100104:1988 Climatización. Conductos de chapa metálica. Pruebas de recepción.

Conductes de fibra mineral o poliisocianurat:

UNE. UNE 100105:1984 Conductos de fibra de vidrio para transporte de aire.

Reglamento de seguridad para plantas e instalaciones frigoríficas. Real Decreto 3099/1977.

Instrucciones complementarias MI-IF con arreglo a lo dispuesto en el reglamentos de seguridad para plantas instalaciones frigoríficas. B.O.E.29; 03.02.78.

Especificaciones de las exigencias técnicas que deben cumplir los sistemas solares para agua caliente y climatización. B.O.E.99; 25.04.81.

Reixes i difusors:

R I T E. Reglamento de Instalaciones Térmicas en los edificios. RD 1027/2007 (BOE 29.08.2007).

2.1. Generació

Són els elements que generen aigua o aire climatitzat per a la instal·lació.

Bomba de calor: Es pot utilitzar com a màquina refrigeradora o calefactora. La seva font energètica pot ser l'electricitat. A l'hivern el sistema pot estar connectat a una caldera generadora d'un circuit d'aigua calenta que dóna suport a la bomba de calor o que n'anul·la el seu funcionament a l'hivern.

Refrigeradora: S'utilitza només com a màquina refredadora a l'estiu; la seva font energètica pot ser l'electricitat.

De coberta (roof-top): Es col·loca a coberta i a més de generadora és emissora directa de l'aire climatitzat al local.

Característiques tècniques mínimes.

Les necessàries pel seu correcte funcionament.

Control i acceptació

Bomba de calor: Dimensions i potència.

Refrigeradora: Dimensions i potència.

De coberta (roof-top): Dimensions i potència.

Execució

Bomba de calor, refrigeradora i de coberta.

Ha de quedar fixada sòlidament a l'estructura de suport pels punts previstos a la documentació tècnica del fabricant i amb el sistema de fixació disposat pel fabricant. No s'han de transmetre vibracions ni sorolls a l'estructura de suport. Tots els materials que intervenen a la instal·lació han de ser compatibles entre si. Les parts mòbils de l'aparell, s'han de poder moure lliurement sense entrar en contacte amb elements de l'obra, el conducte o la pròpia instal·lació. Ha d'estar connectat a la xarxa d'alimentació elèctrica, la de protecció elèctrica, i la de control, amb cables de les seccions i tipus indicats a les instruccions tècniques del fabricant i que compleixin les especificacions fixades a les seves partides d'obra. La prova de servei ha d'estar feta. El muntatge s'ha de fer seguint les instruccions de la documentació tècnica del fabricant. S'ha de seguir la seqüència de muntatge proposada pel fabricant. Un cop instal·lat l'equip, es procedirà a la retirada de l'obra de tots els materials sobrants com ara embalatges, retalls de tubs, etc. La seva instal·lació no ha d'alterar les característiques de l'element. Les connexions de la instal·lació frigorífica i les connexions de desguàs han de ser estanques. Han d'anar segellades amb el sistema d'estanquitat aprovat pel fabricant. Abans d'efectuar les unions, es repassaran i netejaran els extrems dels tubs per eliminar les rebabes que hi puguin haver. Els extrems de les canonades han d'estar preparats d'acord amb el sistema de connexió que s'hagi de fer. Entre les dues parts de les unions s'ha d'interposar el material necessari per a la obtenció d'una estanquitat perfecta i duradora, a la temperatura i pressió de servei.

Control i acceptació

Replanteig i ubicació de màquines. Prova de desguàs de climatitzadores i fan-coils. Connexió a quadres elèctrics. Proves de funcionament elèctric, hidràulic i d'aigua.

Verificacions

Característiques de màquines climatitzadores, fan-coils i refredadores. L'estanquitat de les unions s'ha de realitzar mitjançant els junts adequats. Posta en marxa de la instal·lació.

Amidament i abonament

ut de la bomba de calor i refrigeradora.

2.2. Transport

Conjunt d'elements del sistema de transport del fluid refrigerant o portador de calor des de l'aparell generador fins a l'aparell emissor.

Components

Tubs: Poden ser de coure llisos i secció circular i de polietilè reticulat.

Aïllaments: Es col·locarà aïllament en tramades molt llargues fins als emissors amb protecció exterior de xapa si va per l'exterior.

Circuladores: Per garantir la correcta circulació del fluid fins a tots els emissors.

Regulació i control: Conjunt d'elements que regulen i controlen el correcte funcionament de la instal·lació. Poden haver-hi: sondes de temperatura, claus de regulació, centraletes de programació, elements de dilatació i seguretat.

Característiques tècniques mínimes

Les necessàries pel seu correcte funcionament.

Control i acceptació

La descàrrega i manipulació dels elements s'ha de fer de forma que no rebin cops. Per a fer la unió dels tubs no s'han de forçar ni deformar els extrems. La unió entre els tubs i altres elements d'obra s'ha de fer garantint la no transmissió de càrregues, la impermeabilitat i l'adherència amb les parets. La seva instal·lació no ha d'alterar les característiques dels elements.

Execució

Condicions prèvies

En general l'execució de la instal·lació interior es realitzarà de manera que s'aconsegueixin els objectius previstos en el projecte sense malmetre ni deteriorar la resta de l'edifici, conservant les característiques de l'aigua de subministrament respecte a la seva potabilitat, evitant sorolls molestos, procurant les condicions necessàries per a la llarga durabilitat de la instal·lació així com les millors condicions pel seu manteniment i conservació. Abans de començar els treballs de muntatge, es farà un replanteig previ que ha de ser aprovat per la D.F. *Tubs:* Poden anar superficials o col·locats en safata o espai específic per aquest ús. Els tubs han de ser accessibles. Les canonades s'han d'estendre perpendicularment o paral·lelament respecte a l'estructura de l'edifici. Les horitzontals han de passar preferentment a prop del paviment o del sostre. En els trams encastats caldrà protegir els tubs contra l'oxidació i especialment evitar el contacte directe amb el guix o altres productes que deteriorin el ferro o el coure. La separació entre els tubs o entre aquests i els paraments ha de ser ≥ 30 mm. Aquesta separació ha d'augmentar convenientment si han d'anar aïllats. Els dispositius de suport han d'estar situats de tal manera que garanteixin l'estabilitat i l'alineació del tub. Sobre envans, els suports s'han de fixar amb tacs i visos, i a les parets, s'han d'encastar. Entre l'abraçadora del suport i el tub s'ha d'interposar una anella elàstica. No s'ha de soldar el suport al tub. La canonada no pot travessar xemeneies ni conductes. La canonada que, en règim de treball, s'escalfi, s'ha de separar de les veïnes ≥ 250 mm. El pas a través d'elements estructurals s'ha de fer amb passamurs i l'espai que quedi s'ha d'omplir amb material elàstic. Els passamurs han de sobresortir ≥ 3 mm del parament. Dins del passamurs no hi pot quedar cap accessori. Les unions, canvis de direcció i sortides es podran fer amb accessoris soldats o roscats, assegurant l'estanquitat fent servir estopes, pastes o cintes estanques. Cal preveure elements de lliure dilatació als tubs, intercalant lira de dilatació o maneguets elàstics. Han de tenir lliure moviment en els suports, sota paviment o encastats aniran sota una beina de protecció.

Aïllaments: L'aïllament ha d'estar col·locat de manera que no interfereixi amb els òrgans de comandament de les vàlvules i d'altres accessoris de la instal·lació. Poden ser d'escumes elastomèriques, llana de vidre o llana de roca. Si el recorregut dels tubs és exterior cal protegir l'aïllament del sol i la pluja amb un folrat d'alumini o xapa d'acer galvanitzat.

Regulació i control: La seva execució serà la corresponent a les especificacions tècniques del fabricant i industrial seguint especificacions de la D.F.

Control i acceptació

Connexions entre tubs i elements, soldadures, segellats, ancoratges i distàncies entre suports. Col·locació i direcció dels elements. Diàmetres de tubs i elements. Distància mín. d'encreuament amb altres instal·lacions. Proves de funcionament elèctric, hidràulic i aigua. Replanteig i muntatge de canonades i conductes, alineació i distància entre suports. Proves de pressió hidràulica. Aïllament de canonades, comprovació de gruixos i característiques del material d'aïllament.

Verificacions

Proves de servei als tubs: cal fer prova hidrostàtica a la xarxa de tubs. Prova d'estanquitat, de lliure dilatacions, eficiència tèrmica i funcionament. Totes les unions enroscades s'han de preparar amb estopa, pastes o cintes d'estanquitat. L'enroscada, en el seu cas, s'ha de fer sense forçar ni malmetre la rosca. Ha d'estar feta la prova d'instal·lació.

Amidament i abonament

ml del tub i l'aïllament, inclosa part proporcional de retalls i els empalmaments que s'hagin de realitzar, juntes i complements, completament instal·lat i comprovat.
ut de la resta d'elements que conformen la instal·lació.

2.3. Emissors

És l'element últim de la instal·lació que ens emet fred o calor per aire. Pot ser l'emissió directament de l'aparell o mitjançant conductes i reixetes.

Tipus

De sostre: Estan ubicats al sostre. Poden anar encastats a cel ras.

De consola: Es col·loquen recolzats a terra tipus moble. Poden anar amb acabat de fàbrica o embolcall a mida.

Murals: Estan ubicats a la paret o al sostre amb acabat de fàbrica.

Climatitzadora: Aparell gran situat amb pressa exterior d'aire. Necessita conductes i reixetes per fer arribar l'aire al lloc desitjat.

Conductes: Elements de transport que condueixen l'aire fins el lloc desitjat.

Reixes: Elements que aporten a l'espai l'aire que ve del conducte.

Difusors: Elements que reparteixen i difonen l'aire.

Característiques tècniques mínimes

Les necessàries pel seu correcte funcionament.

Control i acceptació

La descàrrega i manipulació dels elements s'ha de fer de forma que no rebin cops. S'han de comprovar que les característiques tècniques dels aparells corresponen a les especificades al projecte.

Execució

Emissors de sostre, consola, mural, climatitzadora:

Les posicions de les unitats han de ser les reflectides a la D.T. o, en el seu defecte, les indicades per la D.F. Els equips han de quedar fixats sòlidament als suports pels punts previstos a les instruccions d'instal·lació del fabricant. No s'han de transmetre vibracions ni sorolls als suports. Els suports han de ser adequats al tipus d'aparell que han de subjectar. Tots els materials que intervenen en la instal·lació han de ser compatibles entre si. Les parts mòbils de l'aparell, com ara ventiladors i portes, s'han de poder moure lliurement sense entrar en contacte amb elements de l'obra, el conducte o la pròpia instal·lació. Els cables elèctrics i els tubs frigorífics han d'entrar als aparells pels punts previstos pel fabricant. Les connexions dels equips i aparells a les canonades han d'estar fetes de manera que entre la canonada i l'aparell no es transmeti cap esforç, degut al propi pes i les vibracions. Les connexions han de ser fàcilment desmuntables per tal de facilitar l'accés a l'equip en cas de reparació o substitució. Els conductes d'interconnexió han de quedar acoblats amb la unitat interior i respectar la distància horitzontal i vertical entre ambdues unitats, que s'indiquen a les instruccions d'instal·lació. El muntatge s'ha de fer seguint les instruccions de la documentació tècnica del fabricant. S'ha de seguir la seqüència de muntatge proposada pel fabricant. Tots els elements s'han d'inspeccionar abans de la seva col·locació. La seva instal·lació no ha d'alterar les característiques de l'aparell. Les connexions de la instal·lació frigorífica i les connexions de desguàs han de ser estanques; han d'anar segellades amb el sistema d'estanquitat aprovat pel fabricant. Abans d'efectuar les unions, es repassaran i netejaran els extrems dels tubs per eliminar les rebabes que hi puguin haver. Els extrems de les canonades han d'estar preparats d'acord amb el sistema de connexió que s'hagi de fer. Entre les dues parts de les unions s'ha

d'interposar el material necessari per a la obtenció d'una estanquitat perfecta i duradora, a la temperatura i pressió de servei.

Per a unitats connectades a conductes, la unitat interior ha de quedar connectada al conducte al que dona servei. No s'han de transmetre esforços ni vibracions entre l'aparell i els conductes.

Conductes Si els conductes van penjats del sostre, el tirant vertical ha de tenir una desviació $\leq 10^\circ$ respecte a la vertical. Els suports s'han de col·locar a prop de les unions entre els trams. El conjunt acabat ha de ser estanc a la pressió de treball. *Conductes metàl·lics.* Les unions entre conductes es fan per mitjà de les corresponents tires d'unió transversal subministrades amb el conducte i que s'encaixen, fent-hi un doblec, a cada conducte. Si la pressió de treball del conducte és menor o igual a 50 mca, el suport s'ha d'unir a les parets del conducte amb cargols autoroscants, o amb rebllons. Si la pressió és superior a 50 mca, en conductes penjats del sostre s'han d'unir els braços del suport per sota del conducte per mitjà d'un perfil angular sobre el qual queda recolzat. La distància entre suports ha de ser menor o igual a 3 m. En conductes penjats de la paret, la unió s'ha de fer per punts de soldadura. El suport del conducte ha de quedar encastrat a la paret o al sostre, segons quina sigui la seva situació. Dist. màx. suports verticals: per a conductes de fins a 2 m de perímetre: ≤ 8 m, per a conductes de perímetre superior a 2 m: ≤ 4 m. *Conductes de fibra mineral o poliisocianurat.* Han d'estar fetes totes les unions i tots els junts han d'estar segellats. La superfície per segellar ha de ser neta i seca i ha d'estar a una temperatura $\geq 10^\circ\text{C}$. Les unions han d'estar comprimides i a tocar. L'execució de plecs i unions per conducte, colzes, reduccions, etc. s'han de fer segons les UNE's vigents. També han de complir aquesta norma els reforços i la separació de suports d'acord amb la pressió de treball i la rigidesa del plafó. El segellat ha de ser continu al llarg de les unions longitudinals i transversals. La cinta ha de cavalcar ≥ 25 mm sobre cada peça que s'ha d'unir. El recobriment ha de quedar a la superfície exterior del conducte. Els conductes s'han d'inspeccionar i netejar abans de la seva col·locació. Es tindrà cura de no embrutar els conductes durant les operacions de muntatge. Tots els components que conformen el conducte han de ser compatibles entre si. No s'han de transmetre esforços entre els conductes o accessoris i el sistema de suport.

Reixes i difusors

Ha de quedar plana sobre l'allotjament. La reixeta fixada al bastiment, ha de quedar sòlidament unida al bastiment de muntatge per mitjà del marc collat amb visos o a pressió. La reixeta recolzada sobre el bastiment, ha de quedar situada en el seu allotjament i exercir una certa pressió. Ha de ser manipulable manualment. Si la unitat terminal de retorn no incorpora cap dispositiu de recollida de brutícia, la seva part inferior ha de quedar a una distància mínima de 10 cm del terra. Si la unitat terminal d'impulsió permet l'entrada d'un cos estrany de grandària superior o igual a 10 mm, aleshores aquesta ha d'anar col·locada a una distància mínima de 2 m del terra, mesurada respecte la seva part inferior. La seva instal·lació no ha d'alterar les característiques de l'element. Abans de començar els treballs de muntatge, es farà un replanteig previ que ha de ser aprovat per la D.F.

Control i acceptació

Replanteig i ubicació de màquines i elements. Prova de desguàs de climatitzadores i fan-coils. Connexió a quadres elèctrics. Proves de funcionament elèctric, hidràulic i aigua. Replanteig i muntatge de canonades i conductes, alineació i distància entre suports. Proves de pressió hidràulica. Aïllament de canonades, comprovació de gruixos i característiques del material d'aïllament.

Verificacions

Emissors de sostre, consola, mural, climatitzadora:

Els aparells han de funcionar sota qualsevol condició de càrrega sense produir vibracions o sorolls inacceptables. Característiques de màquines i muntatge d'elements de control.

Conductes

Ha de quedar fixat sòlidament al sistema de suport. El conducte col·locat ha de resistir els esforços deguts al seu propi pes, al moviment de l'aire i a les vibracions que es puguin produir durant el funcionament.

Reixes i difusors

La reixeta s'ha d'inspeccionar abans de la seva col·locació. S'ha de comprovar que les característiques del producte corresponen a les especificades al projecte.

Amidament i abonament

ut dels emissors de sostre, consola, mural, climatitzadora, reixes i difusors.
m² o ml, segons mides, dels conductes.

3. VENTILACIÓ

És la instal·lació per a la renovació de l'aire dels diferents locals de l'edifici.

Normes d'aplicació

Reglamento Electrotécnico de Baja Tensión, REBT 2002. RD 842/2002.

Codi Tècnic de l'Edificació. RD 314/2006. DB HS 3, Salubritat-Qualitat de l'aire interior. DB-HR, Protecció enfront del soroll.

R I T E. Reglamento de Instalaciones Térmicas en los edificios. RD 1027/2007 (BOE 29.08.2007).

Procediment bàsic per la certificació d'eficiència energètica d'edificis. RD 47/2007 (BOE 31.01.2007).

Correcció d'Errades del Reial Decret 47/2007, de 19 de gener, pel qual s'aprova el Procediment bàsic pel Procediment bàsic per la certificació d'eficiència d'edificis de nova construcció.

UNE 100 102:1988. Conductos de chapa metálica. Espesores. Uniones. Refuerzos.

UNE

UNE-EN ISO 140-4: Medición in situ del aislamiento acústico al ruido aéreo entre locales.

UNE-EN ISO 140-5: Medición in situ del aislamiento acústico al ruido aéreo de elementos de fachadas y de fachadas.

UNE-EN ISO 140-7: Medición del aislamiento acústico en los edificios y de los elementos de construcción. Parte 7: Medición in situ del aislamiento acústico de suelos al ruido de impactos

UNE-EN ISO 717: Evaluación del aislamiento acústico en los edificios y los elementos de construcción

UNE-EN ISO 717-1: Aislamiento a ruido aéreo. Para el cálculo del valor global de aislamiento y los términos de adaptación al espectro.

UNE-EN ISO 717-2: Aislamiento al ruido de impactos. Para el cálculo del valor global de aislamiento y los términos de adaptación al espectro.

Components

Conductes: Poden ser formats per peces prefabricades, ceràmiques, de formigó, etc., o conductes flexibles d'alumini, polièster, xapa d'acer galvanitzat i plàstic.

Reixes: Elements que permeten l'extracció l'aire cap al conducte.

Airejadors: Elements que es col·loquen als elements constructius per permetre l'admissió o el pas de l'aire.

Equips de ventilació: Poden ser extractors híbrids o mecànics, ventiladors centrífugs, etc.; són aparells que forcen mecànicament la ventilació interior d'un local.

Aspiradors estàtics: Estan format per peces prefabricades de formigó, ceràmiques o plàstics.

Característiques tècniques mínimes.

Les necessàries pel correcte funcionament dels components de la instal·lació.

Control i acceptació

Conductes i reixes: Dimensions i material.

Equips de ventilació: Dimensions i potència.

Execució

Conductes: El conducte acabat ha de ser estable, aplomat i estanc al servei. Les unions entre els tubs no han de ser rígides. Cada tram entre sostres s'ha de recolzar en el sostre inferior. No s'ha d'interrompre la continuïtat del conducte en cap lloc. El pas a través de sostres i les unions entre conductes s'han de fer de manera no rígida. El pas a través del forjat tindrà un marge perimetral de 2 cm que s'omplirà amb aïllament tèrmic. La connexió entre el conducte principal i el secundari s'ha de fer amb una peça especial de derivació i ha de quedar $\geq 2,20$ m per sobre de la dependència per ventilar. El tram exterior sobre la coberta ha de quedar protegit per un paredó de totxana. Ha de tenir l'alçària fixada en el projecte; si no s'especifica, ha de ser la determinada per la NTE-ISV i el CTE. Toleràncies: replanteig: ± 10 mm, aplomat del conducte en una planta: ± 20 mm, aplomat de l'aspirador: ± 5 mm. Pels conductes d'extracció per a ventilació híbrida, les peces han de col·locar-se tenint compte de l'aplatat, podent-se admetre una desviació de la vertical de fins a 15° amb transicions suaus; els dos últims pisos no s'han de connectar al conducte principal, sinó que han de sortir directament a l'aspirador i l'alçària màxima de cada conducte principal és de 6 plantes. Cal deixar muntades les reixes de ventilació. Les obertures d'extracció connectades a conductes d'extracció han de tapar-se adequadament per a evitar l'entrada de runes o d'altres objectes als conductes fins que es col·loquin els elements de protecció corresponents. El tall de les peces s'ha de fer amb una serra manual o mecànica, perpendicularment a l'eix i per l'extrem contrari al de la valona de

connexió. Quan les peces siguin de formigó en massa o ceràmiques, s'hauran de rebre amb morter de ciment tipus M-5a (1:6), evitant la caiguda de restes de morter a l'interior del conducte i enrasant les juntes per totes dues cares.

Reixes: Tots els materials, equips i accessoris no tindran en cap de les seves parts deformacions, fissures o senyals d'haver estat sotmesos a maltractaments abans o durant la instal·lació. Les reixetes han de suportar els esforços deguts al seu propi pes, al moviment de l'aire, als propis de la seva manipulació, així com a les vibracions que es puguin produir com a conseqüència del règim normal de funcionament. No han de contaminar l'aire que circula a través seu. Han d'estar formades per una xapa metàl·lica amb les aletes estampades. No han de tenir aletes despreses o deformades; les aletes han de ser equidistants entre si. La forma d'expressió de les mesures sempre ha de ser: Llargària x Alçària.

Airejadors: Han de situar-se a una distància del terra $\geq 1,80$ m en el cas d'habitatges. No tindran cap de les seves parts deformades ni amb senyals d'haver estat sotmesos a maltractaments abans o durant la instal·lació. Es deixaran col·locats protegits interior i exteriorment per evitar el seu embrutiment. Si l'airejador disposa de qualsevol tipus de regulació, es comprovarà el seu correcte funcionament.

Equips de ventilació: La posició ha de ser la reflectida a la D.T. S'ha de connectar a la xarxa d'alimentació elèctrica, i comprovar que la tensió disponible sigui l'adient. S'ha de comprovar que el sentit de gir és el que li correspon. La distància entre el pla de la boca de l'extractor i qualsevol obstacle ha de, com a mínim, ser superior a dues vegades el diàmetre equivalent a la boca de descàrrega i acomplir els requeriments indicats al CTE. L'aspirador híbrid o mecànic s'ha de col·locar aplomat i agafat al conducte d'extracció o al seu revestiment. El sistema de ventilació mecànica ha de col·locar-se sobre el suport de forma estable i utilitzant elements anti-vibratoris. Les juntes i connexions han de ser estancs i estar protegits per evitar l'entrada o sortida d'aire en aquest punts.

Control i acceptació

Comprovació de : ventiladors, característiques i ubicació; muntatge de conductes i reixes. Proves d'estanquitat d'unió de conductes, mesura d'aire. Pel sistema d'extracció de garatges: ubicació de central de detecció de CO, comprovació de muntatge i accionament davant la presència de fum. Posta en marxa manual i automàtica.

Verificacions

La seva instal·lació no ha d'alterar les característiques de l'element. Un cop connectat el motor elèctric, cal fer una prova del sentit de gir. Cal comprovar la idoneïtat de la tensió disponible d'acord amb la de l'aparell. Comprovació del cabal d'extracció dels conductes.

Amidament i abonament

ml de conducte, inclosa la part proporcional de retalls, trobades aïllades amb forjats i peces especials, amidada la llargària instal·lada entre els eixos dels elements o dels punts a connectar.

ut de reixes, equips de ventilació, aspiradors, airejadors, etc.

4. IL·LUMINACIÓ

Normes d'aplicació

Codi Tècnic de l'Edificació. RD 314/2006. DB HE-3, Eficiència energètica de les instal·lacions. DB SU-4, Seguretat enfront al risc causat per il·luminació inadequada. DB-HR, Protecció enfront del soroll.

Procediment bàsic per la certificació d'eficiència energètica d'edificis. RD 47/2007 (BOE 31.01.2007).

Correcció d'Errades del Reial Decret 47/2007, de 19 de gener, pel qual s'aprova el Procediment bàsic pel Procediment bàsic per la certificació d'eficiència d'edificis de nova construcció.

Reglamento electrotécnico para baja tensión, REBT 2002. RD 842/2002. Instrucciones Técnicas Complementarias. Instrucción 9/2004.

Certificat sobre compliment de les distàncies reglamentàries d'obres i construccions a línies elèctriques. Resolució 4/11/1988.

Procediment administratiu per a l'aplicació del Reglament electrotècnic de baixa tensió. D 363/2004.

Guia Tècnica de aplicació al Reglamento Electrotécnico de Baja Tensión. Procediment administratiu per a l'aplicació del REBT. Instrucció 7/2003.

Condicions de seguretat en els les instal·lacions elèctriques de baixa tensió d'habitatges. Instrucció 9/2004.

Les llumeneres que s'utilitzin en enllumenat exterior seran conformes a la norma UNE-EN 60598 i la UNE-EN 60598-2-5 en el cas de projectors d'exterior.

UNE

UNE-EN ISO 140-4: Medición in situ del aislamiento acústico al ruido aéreo entre locales.

UNE-EN ISO 140-5: Medición in situ del aislamiento acústico al ruido aéreo de elementos de fachadas y de fachadas.

UNE-EN ISO 140-7: Medición del aislamiento acústico en los edificios y de los elementos de construcción. Parte 7: Medición in situ del aislamiento acústico de suelos al ruido de impactos

UNE-EN ISO 717: Evaluación del aislamiento acústico en los edificios y los elementos de construcción

UNE-EN ISO 717-1: Aislamiento a ruido aéreo. Para el cálculo del valor global de aislamiento y los términos de adaptación al espectro.

UNE-EN ISO 717-2: Aislamiento al ruido de impactos. Para el cálculo del valor global de aislamiento y los términos de adaptación al espectro.

4.1. Interior

És la que fa referència als espais amb fonts lluminoses artificials, amb aparells d'enllumenat que reparteixen, filtren o transformen la llum emesa per una o més làmpades (d'incandescència o descàrrega) i que inclou tots els dispositius necessaris pel suport, fixació i protecció de les llumeneres.

Components

Llumeneres: Poden ser per làmpades d'incandescència o de fluorescència i altres equips de descàrrega i inducció. Les llumeneres podran ser: empotrades, adosables, suspeses, amb gelosia, amb difusor continu, estanques, antideflagrants...

Accessoris per fluorescència: reactància, condensador i cebadors.

Làmpades: s'haurà d'indicar la marca d'origen, la potència en watts (làmpada més equip auxiliar), la tensió en volts i el flux nominal en lúmens i l'índex de rendiment de color.

Característiques tècniques mínimes.

Les necessàries per al correcte funcionament dels components de la instal·lació.

Control i acceptació.

Connexions entre elements, distàncies entre suports, toleràncies i aplomat de la col·locació. Distància mín. encreuaments amb altres instal·lacions. Traçat i muntatge de línies repartidores: secció del cable i muntatge de safates i suports. Situació de punts i mecanismes. Característiques i situació d'equips d'enllumenat (marca, model i potència). Proves de funcionament: Encesa de l'enllumenat.

Execució

Es farà un replanteig previ de totes les llumeneres que haurà d'estar aprovada per la D.F. abans de la seva col·locació.

La fixació de les llumeneres es realitzarà amb el parament suport completament acabat. Un cop replantejada la situació de la llumenera i la fixació al suport es connectaran, tant la llumenera com els accessoris, al circuit corresponent, amb regletes. Cada zona disposarà com a mínim d'un sistema d'encesa i apagat manual. No s'acceptaran els sistemes de control únics en quadres elèctrics. Les zones on el seu ús sigui temporal es col·locaran detectors de presència o temporitzadors. Es col·locaran sistemes d'aprofitament de la llum natural segons les especificacions del CTE.

Verificacions

La prova de servei per a comprovar el funcionament de l'enllumenat consistirà en l'accionament dels interruptors d'encesa de l'enllumenat amb totes les llumeneres equipades amb les làmpades corresponents.

Amidament i abonament

ut d'equip de llumenera, inclòs l'equip d'encesa, fixacions, fixació amb regletes i petit material. Es pot incloure la part proporcional de difusors, gelosies o reixes.

4.2. Emergència

És la que en cas de fallida de l'enllumenat normal, subministra la il·luminació necessària per facilitar la visibilitat als usuaris de manera que puguin abandonar l'edifici, evitar situacions de pànic i permetre la visió de les senyals indicatives de les sortides i la situació dels equips i mitjans de protecció existents.

Components

Llumeneres: Poden ser per làmpades d'incandescència o de fluorescència.

Làmpades: Poden ser d'incandescència o fluorescència han d'assegurar l'enllumenat d'un local. En cada aparell d'incandescència existiran dues làmpades com a mínim. En el cas de fluorescència el mínim serà una làmpada.

Bateria: La bateria d'acumuladors elèctrics o la font central ha d'alimentar les làmpades.

Equips de control i unitats de comandament: Són els dispositius de posta en servei, recàrrega i posta en estat de repòs.

El dispositiu de posta en estat de repòs pot estar incorporat a l'aparell o situat a distància. En els dos casos, el restabliment de la tensió d'alimentació normal ha de provocar automàticament la posta en alerta o bé posar en funcionament una alarma sonora.

Característiques tècniques mínimes.

Les necessàries pel correcte funcionament dels components de la instal·lació.

Control i acceptació.

Connexions entre elements, distàncies entre suports, toleràncies i aplomat de la col·locació. Distància mín. encreuament amb altres instal·lacions. Traçat i muntatge de línies repartidores: secció del cable i muntatge de safates i suports. Situació de punts. Característiques i situació d'equips d'enllumenat. (marca, model i potència). Proves de funcionament: Encesa de l'enllumenat.

Execució

Es farà un replanteig previ de totes les llumeneres que haurà d'estar aprovada per la D.F. abans de la seva col·locació.

La fixació de les llumeneres es realitzarà amb el parament suport completament acabat. Un cop replantejada la situació de la llumenera i la fixació al suport es connectaran, tant la llumenera com els accessoris, al circuit corresponent, amb regletes. Cada zona disposarà com a mínim d'un sistema d'encesa i apagat manual. No s'acceptaran els sistemes de control únics en quadres elèctrics.

Verificacions

Les llumeneres es situaran 2m per sobre del nivell de terra; com a mínim es disposaran en els següents punts: portes en recorreguts d'evacuació, escales, en qualsevol canvi de nivell, en canvis de direcció i trobades amb passadissos, sobre les senyals de seguretat, als locals que alberguin equips generals de les instal·lacions de protecció contra incendis.

La instal·lació serà fixa, amb font pròpia d'energia i entrarà automàticament en funcionament al produir-se una fallida d'alimentació. Es considera fallida el descens de la tensió d'alimentació per sota del 70% del seu valor nominal.

Amidament i abonament

ut d'equip d'enllumenat d'emergència, inclòs les llumeneres, làmpades, equips de control i unitats de comandament, la bateria d'acumuladors elèctrics o la font central d'alimentació, fixacions, connexió amb els aïllaments necessaris i petit material.

SUBSISTEMA SUBMINISTRES

1. AIGUA

Normes d'aplicació

Criterios sanitarios del agua de consumo humano. RD 140/2003.

Condicions higienicosanitàries per a la prevenció i el control de la legionel·losi. D 352/2004.

Criterios higiénico-sanitarios para la prevención y control de la legionelosis. RD 865/2003.

Mesures de foment per a l'estalvi d'aigua en determinats edificis i habitatges (d'aplicació obligatòria als edificis destinats a serveis públics de la Generalitat de Catalunya, així com en els habitatges finançats amb ajuts atorgats o gestionats per la Generalitat de Catalunya). D 202/98.

Regulación de los contadores de agua fría. O 28/12/88.

Regulación de los contadores de agua caliente. O 30/12/88.

Codi Tècnic de l'Edificació. RD 314/2006. DB HS 3, Qualitat de l'aire interior. DB HS 4, Subministrament d'aigua. DB HE 2, Reglament d'instal·lacions tèrmiques en els edificis. DB HE 4, Contribució solar mínima d'aigua calenta sanitària. DB-HR, Protecció enfront del soroll.

Procediment bàsic per la certificació d'eficiència energètica d'edificis. RD 47/2007 (BOE 31.01.2007).

Correcció d'Errades del Reial Decret 47/2007, de 19 de gener, pel qual s'aprova el Procediment bàsic pel Procediment bàsic per la certificació d'eficiència d'edificis de nova construcció.

Criteris ambientals i d'ecoeficiència en els edificis. D 21/2006.

UNE, corresponents a les condicions particulars dels tubs segons material emprat. UNE 19 047:1996, UNE EN 1 057:1996, UNE 19 049-1:1997, UNE EN 545:1995, UNE EN 1452:2000, UNE EN ISO 15877:2004, UNE EN 12201:2003, UNE EN ISO 15875:2004, UNE EN ISO 15876:2004, UNE EN ISO 15874:2004, UNE 53 960 EX:2002, UNE 53 961 EX:2002.

Reglamento Electrotécnico de Baja Tensión, REBT 2002. RD 842/2002.

R I T E. Reglamento de Instalaciones Térmicas en los edificios. RD 1027/2007 (BOE 29.08.2007).

Reglamento de Aparatos a Presión. RD 769/1979, 97/23/CE.

UNE. UNE 100030:2001 IN Guia para la prevención y control de la proliferación y diseminación de legionela en instalaciones.

Reglamento de Instalaciones Térmicas en los Edificios, RITE. RD 1751/1998.

Procediment d'actuació de les empreses instal·ladores-mantenidores de les entitats d'inspecció i control i dels titulars en les instal·lacions regulades pel reglament d'instal·lacions tèrmiques en els edificis (RITE) i les seves instruccions tècniques complementaries. O 3.06.99.

Espesores mínimos de aislamiento térmico. RITE ITE-03.1.

Eficiencia Energética de los edificios. Directiva 2002/91/CE

Requisitos mínimos de rendimiento de las calderas. RD 275/1995.

Reglamento de Aparatos que Utilizan Combustibles Gaseosos. D 1651/1974.

Reglamento técnico de distribución y utilización de combustibles gaseosos y sus instrucciones técnicas complementarias. RD 919/2006.

UNE

UNE-EN ISO 140-4: Medición in situ del aislamiento acústico al ruido aéreo entre locales.

UNE-EN ISO 140-5: Medición in situ del aislamiento acústico al ruido aéreo de elementos de fachadas y de fachadas.

UNE-EN ISO 140-7: Medición del aislamiento acústico en los edificios y de los elementos de construcción. Parte 7: Medición in situ del aislamiento acústico de suelos al ruido de impactos

UNE-EN ISO 717: Evaluación del aislamiento acústico en los edificios y los elementos de construcción

UNE-EN ISO 717-1: Aislamiento a ruido aéreo. Para el cálculo del valor global de aislamiento y los términos de adaptación al espectro.

UNE-EN ISO 717-2: Aislamiento al ruido de impactos. Para el cálculo del valor global de aislamiento y los términos de adaptación al espectro.

1.1. Connexió a xarxa

Conjunt d'elements que componen la connexió a la xarxa de l'edifici fins a la clau de pas general. La seva funció és la de subministrar aigua a l'edifici. La xarxa normalment pertany a una companyia que la manté i l'explota i assegura un servei regulat i regular. Les dades que cal tenir en compte de la xarxa o companyia per a realitzar la connexió són: el cabal disponible, la pressió de subministrament i la continuïtat del servei. Cal conèixer les especificacions de la companyia o Ajuntament per tal de realitzar correctament la connexió. En cas de captació pròpia de pou, mina d'aigua o pluja, l'acumulació o grup de pressió es tindrà en compte en el projecte de fontaneria.

Components

Els components de la connexió a xarxa seran com a mínim els següents: *(segons DB-HS4-3.2.1.1)*

Clau de presa o collaret de presa en càrrega: ha d'estar situada al tub de distribució de la xarxa exterior de subministrament que obri el pas a l'escomesa.

Tub d'escomesa: de polietilè que enllaci la clau de presa amb la clau de tall general.

Clau general de tall: a l'exterior de la propietat.

A més poden comptar amb altres components com ara:

Vàlvules reductores

Grup elevador de pressió: anirà equipat amb dues bombes amb funcionament altern col·locades en paral·lel. Ha d'estar ubicat en un recinte específic per aquest ús, no amb els comptadors.

Pericons de registre amb tapa

Materials auxiliars: maons, morters, formigons...

Característiques tècniques mínimes.

Els materials que s'utilitzin a la instal·lació en relació amb la seva afectació a l'aigua que subministren, s'hauran d'ajustar als requisits de la Normativa legal vigent.

Control i acceptació

Tubs i accessoris: el material, dimensions i diàmetre segons especificacions.

Pericons: material, dimensions.

Execució

La connexió a xarxa s'executarà segons el que estableixi el projecte, a la legislació vigent aplicable, a les normes de bona construcció i a les instruccions de la D.F. Durant l'execució i instal·lació dels materials, accessoris i productes de construcció es faran servir tècniques adients per no empitjorar l'aigua subministrada i en cap cas incomplir els valors establerts de l'Annex I del R.D. 140/2003.

En general l'execució de la xarxa de connexió es realitzarà de manera que s'aconsegueixin els objectius previstos en el projecte sense malmetre ni deteriorar la resta de l'edifici, conservant les característiques de l'aigua de subministrament respecte a la seva potabilitat, evitant sorolls molestos, procurant les condicions necessàries per la llarga durabilitat de la instal·lació així com les millors condicions pel seu manteniment i conservació. Les xarxes soterrades es protegiran de fenòmens de corrosió, esforços mecànics i danys per la formació de gel al seu interior. Les rases han de seguir el traçat correcte alineat en planta i rasant uniforme. Es tindran en compte les distàncies mínimes dels tubs amb altres instal·lacions com ara sanejament, gas, electricitat alta o baixa i telefonia, etc. complint amb la normativa vigent. Els tubs no s'han d'instal·lar en contacte amb el terreny i disposaran sempre d'un revestiment de protecció. Si cal, també es col·locarà protecció catòdica. El suport dels tubs de la instal·lació seran rases amb llit de recolzament, i de profunditat i amplada variable adequades al diàmetre el tub. Aquest suport variarà segons el diàmetre del tub i del tipus de terreny seguint ordres de la D.F. El terreny interior de la rasa haurà d'estar net de residus, vegetació i aigua. Per a la unió de diferents trams de tubs i peces especials caldrà veure les incompatibilitats entre materials i els seus tipus d'unió, si són tubs de metall o de plàstic.

Control i acceptació

Brançal: es controlaran les rases, profunditat, gruix del llit dels tubs, pendents.

Tubs i accessoris: Connexions de tubs i pericons, segellat i ancoratges.

Pericons: disposició, col·locació tapa registre. Es taparan els pericons per a evitar manipulacions i caigudes de materials i objectes

Escomesa: Verificació de característiques segons cabal, pressió i consum. Punt de connexió amb la xarxa general i escomesa.

Verificacions

Brançal: unions i compatibilitat del material de replè.

Tubs i accessoris: Connexions de tubs i pericons, segellat i ancoratges.

Escomesa: Tub d'escomesa té passamurs i està rejuntat i impermeabilitzat.

Proves de les instal·lacions: cal fer prova de resistència mecànica i estanquitat parcial. I ambdues proves globals. Les proves de pressió no han de variar almenys en 4 hores.

Un cop realitzada la posada en servei de la instal·lació, es tancaran les claus de pas i s'obriran les de desguàs fins a la finalització de les obres. Prova final de tota la instal·lació durant 24 hores.

Amidament i abonament

ml el tub, inclosa la part proporcional de juntes i complements, completament instal·lat i comprovat;

m³ el llit dels tubs, l'anivellament el reomplert i el compactat completament acabat.

ut l'escomesa d'aigua.

1.2. Instal·lació interior

Conjunt d'elements que componen la instal·lació a partir de la clau de pas general fins a l'aixeta. La seva funció és la de distribuir l'aigua dins l'edifici fins al punt de consum.

Els materials que es facin servir a la instal·lació en relació amb la seva afectació a l'aigua que distribueix, s'hauran d'ajustar als requisits exigits en el DB-HS4, punt 2.1.1 que fa referència a la qualitat de l'aigua.

Components

Per a la instal·lació de l'aigua freda : *Clau de tall general, filtre, comptador, clau de prova, vàlvula anti-retorn, clau de sortida.*

En el recinte de comptadors : *desguàs, claus de pas, comptador, clau de prova, purgador.*
En cas que fos necessari hi trobarem: *grup de pressió, vàlvula reductora o un sistema de tractament d'aigua.*

Tubs de metalls com: coure, acer inoxidable, acer galvanitzat i fosa dúctil.

Tubs de plàstic com: Polietilè d'alta o baixa densitat, Polietilè reticulat (PE-X), Polipropilè (PP), Polibutilè (PB), Multicapa o PVC no plastificat. Aïllaments de tubs per evitar condensacions.

Dipòsits acumuladors. Clau d'aparell i aixetes

Per a la instal·lació de l'aigua calenta sanitària (ACS): En el cas que la producció sigui general en l'edifici hi pot haver comptador d'ACS per a cada abonat.

Tubs de metall : coure, acer inoxidable. Està prohibit l'alumini o canonades amb contingut de plom.

Tubs de plàstic : Polietilè reticulat (PE-X), Polipropilè (PP), Polibutilè (PB), Multicapa o PVC no plastificat.

Aïllaments tèrmics: dels tubs per evitar pèrdues tèrmiques.

Escalfador instantani d'ACS a gas:

Caldera per ACS: Pot tenir una carcassa per a integrar-se com un aparell més a la cuina. Poden ser estanques o atmosfèriques.

Dipòsits acumuladors d'ACS.

Termo elèctric: Te una resistència elèctrica en el seu interior que escalfa l'aigua per efecte Joule.

Característiques tècniques mínimes.

Els materials que s'utilitzin a la instal·lació, en relació amb la seva afectació a l'aigua que subministren, s'hauran d'ajustar als requisits de la normativa legal vigent.

Es disposaran de vàlvules anti-retorn combinades amb claus de buidat per evitar la inversió del sentit del flux, en els següents llocs:

Després de comptadors, en la base dels tubs ascendents, abans de l'equip de tractament d'aigua, en els tubs no destinats a ús domèstic i abans dels aparells de refrigeració o climatització si n'hi hagués.

Les condicions mínimes de subministrament als aparells i equips higiènics seran les que marqui la normativa legal vigent, tant pel que fa a cabal instantani mínim d'aigua freda, aigua calenta sanitària i pressió mínima en els punts de consum.

En les xarxes d'ACS cal disposar d'un tram de retorn per a punts de consum més allunyats de 15m.

Control i acceptació

Comptadors: Cabal, diàmetre.

Tubs, accessoris i elements de la instal·lació: el material, les dimensions i diàmetre segons especificacions del projecte.

Aïllaments: material i característiques físiques.

Dipòsits acumuladors: Capacitat, mida i material

Execució

Condicions prèvies

En general, l'execució de la instal·lació interior es realitzarà de manera que s'aconsegueixin els objectius previstos en el projecte sense malmetre ni deteriorar la resta de l'edifici, conservant les característiques de l'aigua de subministrament respecte a la seva potabilitat, evitant sorolls molestos, procurant les condicions necessàries per a la llarga durabilitat de la instal·lació així com les millors condicions pel seu manteniment i conservació.

Abans de començar els treballs de muntatge, es farà un replanteig previ que ha de ser aprovat per la D.F. Tots els elements s'han d'inspeccionar abans de la seva col·locació; han d'estar en perfecte estat i no haver rebut cops en el seu transport.

La seva instal·lació no ha d'alterar les característiques dels elements.

Comptadors. Diàmetre nominal igual o superior a 2" han d'anar connectats amb brides. El comptador ha de quedar instal·lat dins d'una cambra de fàcil accés i amb suficients mitjans d'il·luminació i d'evacuació i impermeabilitzada. Disposarà de bunera sifònica amb reixa d'acer inoxidable i connectada a la xarxa de desguàs. Separat dels paraments que l'envolten, de manera que es pugui instal·lar i manipular. Les connexions no han de tenir fuites, han de ser enroscades i amb junt de material elàstic. Abans i després del comptador ha de quedar instal·lada una aixeta de pas i una vàlvula de retenció si el comptador no la porta incorporada. La posició ha de ser la fixada a la D.T. Toleràncies d'instal·lació: Posició: ± 20 mm.

Tubs. És el lloc per on va l'aigua fins arribar al punt de consum o aixeta. Poden anar vistos o ocults. Els tubs que vagin ocults o encastats aniran per llocs específics per al seu pas amb arquetes o registres. Si això no és possible, aniran per regates fetes en paraments de gruix

adequat, sense estar permès el seu pas per un envà senzill. Un cop encastats, els tubs es protegiran acústicament, per tal d'evitar la transmissió de soroll. Depenent del material del tub cal assegurar-se que el medi que l'envolta no sigui agressiu, i si cal disposar d'una beina de protecció adequada que permeti la lliure dilatació. S'han de preveure registres i el traçat amb pendent per al seu buidatge o purga. El traçat de tubs vistos es farà ordenat i net, i es protegiran adequadament. El nombre de suports, tant en trams horitzontals com verticals, serà el adequat per a cada material i longitud seguint les normes UNE. A cada tub que travessi un mur es col·locarà el passa-mur corresponent i l'espai que quedi s'omplirà amb material elàstic. Les unions dels tubs seran estanques; resistiran la tracció, o bé la xarxa absorbirà les deformacions amb punts fixos al llarg de la instal·lació; es faran tenint en compte el material i les seves característiques físiques. Els tubs es protegiran contra la corrosió galvànica, les condensacions, les pèrdues tèrmiques i els esforços mecànics. En el traçat de la instal·lació es col·locaran suports quan els tubs vagin superficials; els suports es col·locaran a la distància recomanada per la UNE corresponent permetent la lliure dilatació del tub. Caldrà deixar les distàncies necessàries i de seguretat en l'encreuament amb d'altres serveis i tubs de la resta d'instal·lacions. Si fos necessari es posaran safates de recollida de condensacions en els encreuaments. Per fer la unió dels tubs no s'han de forçar ni deformar els extrems. Cada cop que s'interrompi el muntatge, cal tapar els extrems oberts. El tub no ha de quedar aixafat a les corbes. La secció del tub s'ha de mantenir constant al llarg de tot el recorregut. Les connexions a la xarxa de servei es faran un cop tallat el subministrament. Un cop acabat el muntatge s'ha de netejar interiorment i fer-hi passar aigua per arrossegar les brosses, segons sigui el material del tub. Si la canonada és de plàstic, cal fer un tractament de depuració bacteriològic i després rentar-la.

Aïllament. És el material de recobriment que es col·loca per la part exterior dels tubs per evitar pèrdues tèrmiques, condensacions o corrosió exterior. Es realitzarà amb materials resistents a la temperatura d'aplicació. Abans de col·locar l'aïllament, s'ha de netejar la superfície del tub de brosses, d'òxids o d'altres elements i s'hi ha d'aplicar una pintura antioxidant si no té cap protecció. La seva col·locació no ha d'interferir la manipulació de les claus ni les vàlvules ni cap òrgan de comandament o lectura.

Aixetes. És el punt de sortida de l'aigua de la instal·lació. Poden anar muntades encastades o superficialment. Totes les aixetes han de quedar anivellades en totes dues direccions, a la posició prevista en el projecte i centrat amb l'especejament de l'enrajolat. L'alçària de muntatge de l'element ha de ser la reflectida en el projecte o, en el seu defecte, la indicada per la D.F. Ha de quedar ben fixada al seu suport. S'ha de garantir l'estanquitat de les connexions amb els tubs d'alimentació. En l'aixeta, l'òrgan de comandament de l'aigua calenta ha d'estar col·locat a l'esquerra amb el distintiu vermell i el de l'aigua freda a la dreta amb el distintiu blau. Toleràncies d'instal·lació: Nivell: ± 10 mm

Claus i vàlvules. És l'element que regula el pas de l'aigua per dins els tubs. Poden anar muntades entre tubs o, depèn de la mida, embridades. Totes les claus i vàlvules han de quedar anivellades en totes dues direccions a la posició prevista en el projecte. L'alçària de muntatge de l'element ha de ser la reflectida en el projecte o, en el seu defecte, la indicada per la D.F. Ha de quedar ben fixada al tub. S'ha de garantir l'estanquitat de les connexions amb els tubs d'alimentació.

Escalfador instantani i Termo elèctric: L'aparell, col·locat amb fixacions murals, ha de quedar fixat mitjançant quatre pernys de 10 mm de diàmetre, connectats amb contraplagues i encastats 80 mm en el suport. Cal que quedi suficientment separat dels paraments que l'envolten, de manera que es pugui instal·lar i manipular. El tub d'evacuació de gasos cremats ha d'estar connectat per sobre del dispositiu antiretorn, amb un tram vertical posterior ≥ 20 cm i ha d'anar fins a coberta. Les connexions amb els diferents tubs no han de tenir fuites, cal que siguin rígides, sense soldadures de tipus tou. Abans i després de l'escalfador s'ha d'instal·lar una aixeta de pas. Ha d'estar feta la prova d'instal·lació. L'instal·lador cal que aporti l'acta de posada en servei. Abans de fer l'acoblament per soldadura, s'ha de netejar l'interior i l'exterior del broquet fregant-lo amb paper abrasiu.

Caldera: Un cop situada ha de quedar connectada als diferents serveis, de manera que els tubs respectius no produeixin esforços a la connexió de la caldera. Si l'electrovàlvula d'entrada de combustible no té cap sistema manual auxiliar d'interrupció, cal incorporar una vàlvula manual d'interrupció a la línia d'arribada de combustible, a prop de la seva connexió a la caldera. Al voltant de la caldera cal deixar uns espais lliures per a facilitar els futurs treballs de manteniment i neteja. Toleràncies d'instal·lació: posició: ± 20 mm, aplomat: $\leq 5\%$.

Dipòsits i acumuladors. És l'element on s'emmagatzema l'aigua. Poden ser d'aigua freda o calenta. Abans de la seva instal·lació cal replantejar la seva ubicació. Un cop instal·lat ha de quedar separat dels paraments el suficient per tal de que es pugui manipular. Ha de quedar recolzat sobre el suport amb suports intermedis per a la seva fixació. L'alçària de muntatge de

l'element ha de ser la reflectida en el projecte o, en el seu defecte, la indicada per la D.F. S'ha de garantir l'estanquitat de les connexions amb els tubs d'alimentació, han de ser roscades i amb el junt de material elàstic.

Control i acceptació

Instal·lació general interior: característiques de canonades i vàlvules. Protecció i aïllament de canonades tan encastades com vistes.

Connexions entre tubs i claus, soldadures, segellats, ancoratges, distàncies entre suports.

Distància mín. encreuaments amb altres instal·lacions.

Identificació d'aparells sanitaris i aixetes. Col·locació d'aparells sanitaris (es comprovarà l'anivellació, la subjecció i la connexió). Funcionament d'aparells sanitaris i aixetes (es comprovaran les aixetes, les cisternes i el funcionament dels desguassos).

Verificacions

Proves de les instal·lacions: cal fer prova de resistència mecànica i estanquitat parcial. I ambdues proves globals. Les proves de pressió no han de variar almenys en 4 hores. Prova final de tota la instal·lació durant 24 hores.

Simultaneïtat de consum, cabal en el punt més allunyat. Prova de funcionament als aparells instal·lats.

Les unions enroscades s'han de preparar amb estopa, pastes o cintes d'estanquitat. L'enroscada, en el seu cas, s'ha de fer sense forçar ni malmetre la rosca. Ha d'estar feta la prova d'instal·lació.

En instal·lacions d'aigua calenta sanitària cal: mesura de cabal i temperatura en els punts de consum; obtenció de cabal exigít a la t° fixada un cop obertes les aixetes estimades en funcionament simultani; Temps de sortida de l'aigua a la t° de funcionament; mesura de t° a la xarxa; Amb l'acumulador a regim comprovació de les temperatures del mateix, en la seva sortida i en les aixetes.

Amidament i abonament

ml el tub i l'aïllament, inclosa part proporcional de retalls i els empalmaments que s'hagin de realitzar, juntes i complements, completament instal·lat i comprovat.

ut les claus de pas, dipòsits, filtre, comptador, vàlvula anti-retorn, clau d'aparell, aixetes, dipòsits i caldera.

1.3. Rec

És la instal·lació de distribució d'aigua, des de la connexió a la xarxa, pel rec de superfícies enjardinades. Aquesta instal·lació també pot distribuir l'aigua de pluja que prèviament s'ha emmagatzemat en un dipòsit. Si el sistema és automàtic tindrà un programador i la connexió elèctrica a les electrovàlvules.

Els materials que es facin servir a la instal·lació en relació amb la seva afectació a l'aigua que distribueix s'hauran d'ajustar als requisits exigits en el DB-HS4, punt 2.1.1 que fa referència a la qualitat de l'aigua.

Components

Tubs de distribució. Poden ser de Polietilè (PE)

Boques de rec, aspersors, gotejadors i filtres. Elements finals de la instal·lació de sortida de l'aigua depenent del tipus de rec desitjat.

Programador i electrovàlvules. Per tal de programar el rec en les hores més adients del dia.

Execució

Condicions prèvies

En general, l'execució de la instal·lació es realitzarà de manera que s'aconsegueixin els objectius previstos en el projecte sense malmetre ni deteriorar la resta de l'edifici, conservant les característiques de l'aigua de subministrament respecte a la seva potabilitat, evitant sorolls molestos, procurant les condicions necessàries per la llarga durabilitat de la instal·lació així com les millors condicions pel seu manteniment i conservació.

Abans de començar els treballs de muntatge, es farà un replanteig previ que ha de ser aprovat per la D.F. Tots els elements s'han d'inspeccionar abans de la seva col·locació. Han d'estar en perfecte estat i no haver rebut cops en el seu transport.

La seva instal·lació no ha d'alterar les característiques dels elements.

Tubs. Les xarxes soterrades es protegiran de fenòmens de corrosió, esforços mecànics i danys per la formació de gel al seu interior.

Les rases han de seguir el traçat correcte alineat en planta i rasant uniforme. Es tindran en compte les distàncies mínimes dels tubs amb altres instal·lacions com ara sanejament, gas, electricitat alta o baixa i telefonia, etc. complint amb la normativa legal vigent.

El suport dels tubs de la instal·lació seran rases amb llit de recolzament de profunditat i amplada variable adequades al diàmetre del tub. Aquest suport variarà segons el diàmetre del tub i del tipus de terreny seguint ordres de la D.F.

Boques de rec. Abans de la instal·lació de la boca, s'han de netejar l'interior dels tubs i els punts d'unió. No han d'estar separades entre elles més de 50 m de distància.

Aspersors i gotejadors. La posició de l'element ha de ser l'especificada en el projecte o la indicada per la D.F. La fixació ha de quedar sòlidament executada de manera que no es pugui moure. La part del dispositiu destinada a difondre l'aigua ha de quedar amagada dintre de la carcassa i enrasada amb el paviment mentre l'element connectat a la xarxa no rebi aigua a la pressió mínima de treball. Les unions han de ser estanques a la pressió de treball. L'aparell s'ha de deixar connectat a la xarxa en condicions de funcionament. L'aparell ha de cobrir la zona de rec a la que està destinat.

Programador. Cada element haurà de tenir una caixa de protecció estanca amb tancament de clau. La caixa ha de quedar fixada sòlidament al parament o element fix en el que es col·loqui i ha d'estar col·locada en un lloc de fàcil accés i que tingui suficient il·luminació. La posició serà fixada a la D.F. Quedarà connectat a la xarxa de subministrament elèctric. Es comprovarà el funcionament del programador i es farà una inspecció ocular per detectar possibles defectes de fabricació, transport o manipulació.

Electrovàlvules. La unió roscada, en el seu cas, s'ha de fer sense forçar ni malmetre la rosca. L'estanquitat de les unions roscades s'ha d'aconseguir amb els junts subministrats amb l'equip o bé amb sistemes aprovats pel fabricant. Abans de la instal·lació de la vàlvula s'han de netejar l'interior dels tubs i les rosques d'unió. Els protectors de les rosques amb que van proveïdes les vàlvules només s'han de treure en el moment d'executar les unions. Les connexions elèctriques han de quedar protegides de la humitat.

Filtre. Cal que quedi suficientment separat dels paraments que l'envolten, de manera que es pugui instal·lar i manipular. Les connexions han de ser per rosca. Les unions han de ser completament estanques. La posició ha de ser la reflectida a la D.T. o, en el seu defecte, la indicada per la D.F. Ha d'estar feta la prova d'instal·lació.

Control i acceptació

Connexions entre tubs i claus, soldadures, roscats, segellats i distàncies entre suports. Distància mín. encreuaments amb altres instal·lacions. Característiques de canonades i de vàlvules.

Prova final de tota la instal·lació durant 24 hores.

Verificacions

Proves de les instal·lacions: cal fer prova de resistència mecànica i estanquitat parcial. I ambdues proves globals. Les proves de pressió no han de variar almenys en 4 hores.

Simultaneïtat de consum, cabal en el punt més allunyat. Prova de funcionament als aparells instal·lats.

Les unions enroscades s'han de preparar amb estopa, pastes o cintes d'estanquitat. L'enroscada, en el seu cas, s'ha de fer sense forçar ni malmetre la rosca. Ha d'estar feta la prova d'instal·lació.

Amidament i abonament

ml el tub , inclosa part proporcional de retalls i els empalmaments que s'hagin de realitzar, juntes i complements, completament instal·lat i comprovat.

ut les boques de rec, aspersors, comptador, gotejadors, programadors, electrovàlvules i filtres.

2. GAS NATURAL

Normes d'aplicació

R I T E. Reglamento de Instalaciones Térmicas en los edificios. RD 1027/2007 (BOE 29.08.2007).

Reglamento técnico de distribución y utilización de combustibles gaseosos y sus instrucciones técnicas complementarias. RD 919/2006.

Aparatos a gas. RD 1428/1992 .

Codi Tècnic de l'Edificació. RD 314/2006. DB-HR, Protecció enfront del soroll.

UNE

UNE-EN ISO 140-4: Medición in situ del aislamiento acústico al ruido aéreo entre locales.

UNE-EN ISO 140-5: Medición in situ del aislamiento acústico al ruido aéreo de elementos de fachadas y de fachadas.

UNE-EN ISO 140-7: Medición del aislamiento acústico en los edificios y de los elementos de construcción. Parte 7: Medición in situ del aislamiento acústico de suelos al ruido de impactos

UNE-EN ISO 717: Evaluación del aislamiento acústico en los edificios y los elementos de construcción

UNE-EN ISO 717-1: Aislamiento a ruido aéreo. Para el cálculo del valor global de aislamiento y los términos de adaptación al espectro.

UNE-EN ISO 717-2: Aislamiento al ruido de impactos. Para el cálculo del valor global de aislamiento y los términos de adaptación al espectro.

UNE. UNE 60670-1:1993 Instalaciones de gas en locales destinados a usos domésticos, colectivos o comerciales. Parte 1: Generalidades y terminología. Tub d'acer sense soldadura UNE 36.080, UNE 19.040, UNE 19.046. Tub de coure UNE 37.141.

Instrucción sobre documentación y puesta en servicio de las instalaciones receptoras de gases combustibles. BOE: 9-01-86.

Reglamento de redes y acometidas de combustibles gaseosos e Instrucciones "MIG". BOE: 6-12-74.

2.1. Connexió a xarxa

El gas natural es subministra de manera canalitzada. La connexió a xarxa es defineix com el conjunt d'elements que componen la connexió a la xarxa de l'edifici fins a la clau de tall general. La seva funció és la de subministrar gas a l'edifici. La xarxa normalment pertany a una companyia que la manté i l'explota i n'assegura un servei regulat i regular. Les dades que cal tenir en compte de la xarxa o companyia per realitzar la connexió són: el cabal disponible, la pressió de subministrament i la continuïtat del servei. Cal conèixer les especificacions de la companyia subministradora o Ajuntament per tal de realitzar correctament la connexió.

Components

Els components de la connexió a xarxa seran els següents:

Tub d'escomesa: de polietilè (PE) a dimensionar per la companyia subministradora, amb beina de protecció del tub generalment de PVC o acer galvanitzat.

Armari de regulació: amb clau de tall, filtre, regulador de pressió, presa de pressió i clau de sortida.

Control i acceptació

Tubs i accessoris: el material, dimensions i diàmetre segons especificacions.

Armaris: material, dimensions.

Execució

La connexió a xarxa s'executarà segons el que estableixi el projecte, a la legislació vigent aplicable, a les normes de bona construcció i a les instruccions de la D.F.

Durant l'execució i instal·lació dels materials, accessoris i productes de construcció es faran servir tècniques adients per no empitjorar la xarxa de subministrament de gas.

En general l'execució de la xarxa de connexió es realitzarà de manera que s'aconsegueixin els objectius previstos en el projecte sense malmetre ni deteriorar la resta de l'edifici conservant les característiques de la xarxa de subministrament de gas, evitant sorolls molestos, procurant les condicions necessàries per la llarga durabilitat de la instal·lació així com les millors condicions pel seu manteniment i conservació.

Tubs: El material per la connexió pot ser de coure, d'acer, d'acer inoxidable i de polietilè, sempre han d'estar allotjats en una beina de protecció, en el subsòl o encastats a les parets.

Les xarxes soterrades es protegiran de fenòmens de corrosió, esforços mecànics i danys.

Les rases han de seguir el traçat correcte alineat en planta i rasant uniforme. Es tindran en compte les distàncies mínimes dels tubs amb altres instal·lacions com ara sanejament, aigua, electricitat alta o baixa i telefonia, etc, complint amb la normativa vigent.

Els tubs no s'han d'instal·lar en contacte amb el terreny i disposaran sempre d'una beina de protecció. El suport dels tubs de la instal·lació seran rases amb llit de recolzament, i de profunditat i amplada variable adequades al diàmetre el tub. Aquest suport variarà segons el diàmetre del tub i del tipus de terreny seguint ordres de la D.F.

El terreny interior de la rasa haurà d'estar net de residus, vegetació i aigua. Per a la unió de diferents trams de tubs i peces especials caldrà veure les incompatibilitats entre materials i els seus tipus d'unió, si són tubs de metall o de plàstic.

La unió amb la canonada ha de ser estanca a la pressió de prova.

Armari de regulació: Haurà de ser el model acceptat per la companyia subministradora de gas.

Aniran instal·lats adossats o encastats a la paret, a una alçada respecte del terra de 0,50m i 1,50m, cal encastar una beina, generalment de PVC, des de la base inferior fins a la xarxa per tal de facilitar l'entrada del tub de polietilè que enllaça amb la clau d'entrada. Un cop encastat l'armari, s'hauran d'omplir amb morter de ciment els espais existents entre l'armari i el forat.

Control i acceptació

Branca: es controlaran les rases, profunditat, gruix del llit dels tubs, pendents.

Tubs i accessoris: el material, dimensions i diàmetre segons especificacions i estanquitat. Passos de murs i forjats (col·locació de passatubs i beines). Vàlvules i característiques de muntatge.

Armarí de regulació: disposició, material, dimensions, tapa registre. Canonada d'escomesa a l'armari de regulació.

Verificacions

Brançal es controlaran les unions i compatibilitat del material de replè.

Tubs i accessoris: Connexions de tubs i pericons, segellat i ancoratges.

Escomesa: Verificació de característiques segons cabal, pressió i consum.

Proves de servei als tubs: cal fer prova de pressió, d'estanquitat. Prova d'estanquitat i resistència mecànica de la instal·lació completa.

Amidament i abonament

ml el tub, inclosa part proporcional de juntes i complements, completament instal·lat i comprovat;

m³ el llit dels tubs, l'anivellament el reomplert i el compactat completament acabat. ut l'escomesa de gas.

2.2. Instal·lació interior

Conjunt d'elements que componen la instal·lació a partir de la clau de pas general fins al punt de consum. La seva funció és la de distribuir el gas dins l'edifici fins al punt de consum.

Components

Des de presa de xarxa a comptadors: *centralització de comptadors, presa de pressió a l'entrada, clau d'entrada, regulador de pressió amb vàlvula de seguretat, limitador de cabal, comptador, presa de pressió a la sortida.*

Des de comptadors a punt de consum: *tub, clau d'habitatge, presa pressió d'habitatge, clau de connexió de l'aparell i reixetes de ventilació.*

Els tubs poden ser de: acer negre sense soldadura o de coure. El tub de coure ha de ser desoxidat amb fòsfor, subministrats en barra. No s'admeten els tubs de coure recuit o tou, subministrat en rotllo.

Els accessoris d'unió, reduccions, derivacions, colzes, corbes, connexions per junta plana, etc.. seran mitjançant soldadura per capil·laritat.

Execució

Condicions prèvies

En general l'execució de la instal·lació interior es realitzarà de manera que s'aconsegueixin els objectius previstos en el projecte sense malmetre ni deteriorar la resta de l'edifici. Es procuraran les condicions necessàries per a la llarga durabilitat de la instal·lació així com les millors condicions pel seu manteniment i conservació.

Abans de començar els treballs de muntatge, es farà un replanteig previ que ha de ser aprovat per la D.F. Tots els elements s'han d'inspeccionar abans de la seva col·locació. Han d'estar en perfecte estat i no haver rebut cops en el seu transport.

La seva instal·lació no ha d'alterar les característiques dels elements.

Comptadors: Els comptadors poden anar amb connexions roscades o embriades. Estaran centralitzats per escales en un lloc accessible, visible, sec i ventilat i de manera que quedi ben fixat i el seu funcionament sigui el correcte. Ha de quedar ben connectada a la xarxa de subministrament i distribució. No s'ha de col·locar en cambres d'instal·lacions si no són per al seu ús exclusiu. Abans del comptador s'ha de col·locar una aixeta de pas de les característiques que requereix la instal·lació. La posició ha de ser la fixada a la documentació tècnica. Alçària col·locació: $\leq 2,2$ m. Toleràncies d'instal·lació: - Posició: ± 50 mm.

Presa de pressió, regulador de pressió i limitador de cabal: S'ha d'instal·lar en un lloc visible, accessible i de manera que el seu funcionament sigui el correcte. Ha d'anar connectat a la xarxa. La unió amb la canonada ha de ser estanca a la pressió de prova. Ha de quedar feta la prova de la instal·lació, amb tot en funcionament. Toleràncies d'instal·lació: - Posició: ± 10 mm.

Tubs: El tub és el lloc per on va el gas fins arribar al punt de consum o clau de pas. Poden anar vistos o ocults, sota beina o conductes per tal de protegir el seu pas pels llocs que així es consideri necessari o estigui previst. Depenent del material del tub cal assegurar-se que el medi que l'envolta no sigui agressiu i, si cal, disposar d'una beina de protecció adequada que permeti la lliure dilatació. El traçat de tubs vistos es farà ordenat i net, i es protegiran adequadament. A cada tub que travessi un mur es col·locarà el passamur corresponent i l'espai que quedi s'omplirà amb material elàstic. Els tubs es protegiran contra la corrosió galvànica, les condensacions i els esforços mecànics. En el traçat de la instal·lació es col·locaran suports quan els tubs vagin superficials; els suports es col·locaran a la distància recomanada per la

UNE corresponent permetent la lliure dilatació del tub. Caldrà deixar las distàncies necessàries i de seguretat en l'encreuament amb d'altres serveis i tubs de la resta d'instal·lacions. La secció del tub s'ha de mantenir constant al llarg de tot el recorregut. Les connexions a la xarxa de servei es faran un cop tallat el subministrament. Els junts han de ser estancs a la pressió de prova, han de resistir esforços mecànics. Totes les unions, canvis de direcció i sortides de ramals s'han de fer únicament per mitjà dels accessoris corresponents al tipus d'unió amb que s'executi la conducció.

Claus i vàlvules: És l'element que regula el pas del gas per dins els tubs. Poden anar muntades entre tubs o depèn de la mida embridades. Totes les claus i vàlvules han de quedar anivellades en totes dues direccions, a la posició prevista en el projecte. L'alçària de muntatge de l'element ha de ser la reflectida en el projecte o, en el seu defecte, la indicada per la D.F. Ha de quedar ben fixada al tub. S'ha de garantir l'estanquitat de les connexions amb els tubs d'alimentació.

Control i acceptació

Comptadors: S'ha de netejar l'interior dels broquets d'empalmament a la xarxa. S'ha de comprovar que les rosques, les brides, els junts i els cargols estiguin en bon estat. Ha d'estar feta la prova d'instal·lació. Dimensions i ventilació de l'armari de comptadors.

Tubs, accessoris i elements de la instal·lació: el material, les dimensions i diàmetre segons especificacions de projecte.

Connexions entre tubs i claus, soldadures, segellats, ancoratges i distàncies entre suports. Distància mín. encreuaments amb altres instal·lacions. Passos de murs i forjats (col·locació de passatubs i beines). Distribució interior i exterior de canonada. Vàlvules i característiques de muntatge.

Verificació

Proves de servei als tubs: cal fer prova de pressió, d'estanquitat, resistència mecànica i comprovació de la xarxa sota pressió.

Prova de funcionament als aparells instal·lats. Ha d'estar feta la prova d'instal·lació.

Amidament i abonament

ml el tub, inclosa part proporcional de retalls i els empalmaments que s'hagin de realitzar, juntes i complements, completament instal·lat i comprovat.

ut les claus i vàlvules de pas, comptador, regulador de pressió, presa de pressió.

3. GASOS LIQUATS

Normes d'aplicació

R I T E. Reglamento de Instalaciones Térmicas en los edificios. RD 1027/2007 (BOE 29.08.2007).

Instrucción Técnica Complementaria MI-IP-03 "Instalaciones Petrolíferas para uso propio". RD 1523/99.

Codi Tècnic de l'Edificació. RD 314/2006. DB-HR, Protecció enfront del soroll.

UNE

UNE-EN ISO 140-4: Medición in situ del aislamiento acústico al ruido aéreo entre locales.

UNE-EN ISO 140-5: Medición in situ del aislamiento acústico al ruido aéreo de elementos de fachadas y de fachadas.

UNE-EN ISO 140-7: Medición del aislamiento acústico en los edificios y de los elementos de construcción. Parte 7: Medición in situ del aislamiento acústico de suelos al ruido de impactos

UNE-EN ISO 717: Evaluación del aislamiento acústico en los edificios y los elementos de construcción

UNE-EN ISO 717-1: Aislamiento a ruido aéreo. Para el cálculo del valor global de aislamiento y los términos de adaptación al espectro.

UNE-EN ISO 717-2: Aislamiento al ruido de impactos. Para el cálculo del valor global de aislamiento y los términos de adaptación al espectro.

UNE, corresponents a les condicions particulars dels tubs segons material emprat. UNE 19 047:1996, UNE EN 1 057:1996, UNE 19 049-1:1997, UNE EN 545:1995, UNE EN 1452:2000, UNE EN ISO 15877:2004, UNE EN 12201:2003, UNE EN ISO 15875:2004, UNE EN ISO 15876:2004, UNE EN ISO 15874:2004, UNE 53 960 EX:2002, UNE 53 961 EX:2002.

Aparatos a gas. RD 1428/1992. UNE 60670-1:1993 Instalaciones de gas en locales destinados a usos domésticos, colectivos o comerciales. Parte 1: Generalidades y terminología.

Reglamento de redes y acometidas de combustibles gaseosos e Instrucciones "MIG". BOE: 6-12-74.

Procedimiento para la comprobación de los requisitos complementarios, establecidos en la ITC MIE AP-7 del Reglamento de Aparatos a Presión. Directivas 84/525/CEE, 84/526/CEE y 84/527/CEE.

Reglamento Electrotécnico de Baja Tensión, REBT 2002. RD 842/2002.

Instalaciones de depósitos de Gases licuados. NTE-IDG/1973 .
Reglamento técnico de distribución y utilización de combustibles gaseosos y sus instrucciones técnicas complementarias. RD 919/2006.
Reglamento de instalaciones de gas en locales destinados a usos domésticos, colectivos o comerciales. RD 1853/93.
Reglamento general del servicio público de gases combustibles. D.2913/73.
Instrucción sobre documentación y puesta en servicio de las instalaciones receptoras de gases combustibles. O. 17/12/85.
Reglamento de redes y acometidas de combustibles gaseosos e instrucciones MIG. O. 18/11/74.
Reglamento sobre instalaciones de almacenamiento de gases licuados del petróleo (GLP) en depósitos fijos. O. 29/1/86.
Normes per instal·lacions de gasos liquats del petroli (GLP) amb dipòsits mòbils de capacitat superior a 15 kg. BOE: 11/09/63.
Extracte de les normes a les quals s'han de sotmetre els dipòsits mòbils amb capacitat no superior als 15 kg de gasos liquats del petroli (GLP) i la seva instal·lació. BOE: 12/03/63.

3.1. Tipus

El gas propà pot ser envasat o a granel. El gas envasat es distribueix a partir d'envasos mòbils recuperables; el gas a granel es distribueix en camions cisterna que omplen els dipòsits fixes recarregables, que poden abastar a un o més usuaris.

Cal conèixer les especificacions de la companyia subministradora o Ajuntament per tal de realitzar correctament la instal·lació.

Components

Els components seran els següents:

Gas envasat bombona (butà): bombona, adaptador-regulador de pressió.

Gas envasat en ampolla (propà): ampolla, adaptador-regulador, inversor manual, limitador de pressió, clau de sortida.

Gas dipòsit (propà): El conjunt de l'estació de GLP està composta de: dipòsit elevat o soterrat, boca de càrrega, presa de terra, regulador, limitador de pressió, vàlvula de sortida. Són de planxa d'acer.

Execució

En general l'execució de la instal·lació es realitzarà de manera que s'aconsegueixin els objectius previstos en el projecte sense malmetre ni deteriorar la resta de l'edifici. Els gasos envasats en bombona o ampolla cal tenir en compte les distàncies de seguretat i les prohibicions en la ubicació de la bombona o ampolla. Els dipòsits poden anar aeris, semisoterrats, soterrats o en un terrat col·locats horitzontalment. Ha d'estar connectat a la xarxa que hagi d'alimentar i en condicions de funcionament. La posició ha de ser la reflectida a la D.T. o, en el seu defecte, la indicada per la D.F. Ha d'estar feta la prova d'instal·lació. L'instal·lador ha de dur l'acta d'autorització d'instal·lacions dels Serveis d'Indústria de la Generalitat, un cop acabat el treball. Toleràncies d'instal·lació: posició: ± 50 mm i nivell: ± 10 mm. Dipòsits soterrats. S'han d'instal·lar en una fossa que permeti que la generatriu superior del dipòsit quedi a 15 cm per sota del nivell del terreny circumdant, i amb un pendent de l'1% cap a l'orifici de purga. La fossa ha de poder anar revestida o no amb obra de fàbrica o formigó, però cal que mantingui les distàncies següents: de les parets laterals al dipòsit: ≥ 20 cm. S'ha de situar sobre un fonament sòlid que compleixi les especificacions fixades en el seu plec de condicions i ha d'anar ancorat. Les vàlvules i els aparells de control del dipòsit s'han de protegir amb un pericó i una tapa de registre. S'ha d'evitar la circulació de vehicles pel damunt de la fossa per mitjà d'una vorera ≥ 30 cm d'alçària, i en cas contrari, cal protegir la fossa amb una losa de resistència adient a les càrregues que hagi de suportar. Els ànodes de sacrifici previstos han de quedar clavats a la sorra que envolta el dipòsit, connectats entre ells per un conductor de coure aïllat i units al dipòsit mitjançant un cargol, a la zona que queda dins del pericó de registre. Dipòsit elevats. Ha d'estar col·locat sobre suports de formigó amb pendent de l'1% cap a l'orifici de drenatge, situat al punt més baix de la generatriu inferior i a més de 50 cm del terra. Ha de quedar instal·lat en llocs descoberts i ventilats, oberts a zones d'altitud menor o igual si més no, a una quarta part del seu perímetre. El dipòsit i elements metàl·lics s'han d'endollar a la connexió a terra que ha de complir les especificacions fixades en el seu plec de condicions, amb una resistència ≤ 20 ohms. El control es realitzarà en tot el que fa referència a la seva execució.

Amidament i abonament

ut ampolles, bombones i dipòsits.

3.2. Instal·lació exterior i interior

Conjunt d'elements que componen la instal·lació a partir de la clau de sortida del combustible fins al punt de consum. La seva funció és la de distribuir el gas butà o propà dins l'edifici fins al punt de consum.

Components

Els components de la instal·lació seran els següents: *canalitzacions o canonades, claus i vàlvules, elements auxiliars.*

Si els dipòsits subministren a varis usuaris la instal·lació disposarà de comptadors.

Els tubs poden ser de: polietilè si van soterrats per l'exterior, d'acer negre sense soldadura o de coure per l'interior. El tub de coure ha de ser desoxidat amb fòsfor, subministrats en barra. No s'admeten els tubs de coure recuit o tou, subministrat en rotllo.

Els accessoris d'unió, reduccions, derivacions, colzes, corbes, connexions per junta plana, etc. seran mitjançant soldadura per capil·laritat.

Execució

En general l'execució de la instal·lació interior es realitzarà de manera que s'aconsegueixin els objectius previstos en el projecte sense malmetre ni deteriorar la resta de l'edifici. Es procuraran les condicions necessàries per a la llarga durabilitat de la instal·lació així com les millors condicions pel seu manteniment i conservació.

Abans de començar els treballs de muntatge, es farà un replanteig previ que ha de ser aprovat per la D.F. Tots els elements s'han d'inspeccionar abans de la seva col·locació. Han d'estar en perfecte estat i no haver rebut cops en el seu transport.

La seva instal·lació no ha d'alterar les característiques dels elements.

Comptadors: Els comptadors poden anar amb connexions roscades o embridades. Estaran centralitzats en un lloc accessible, visible, sec, ventilat i de manera que quedi ben fixat i el seu funcionament sigui el correcte. Ha de quedar ben connectat a la xarxa de subministrament i distribució. No s'ha de col·locar en cambres d'instal·lacions si no són per al seu ús exclusiu. Abans del comptador s'ha de col·locar una aixeta de pas de les característiques que requereix la instal·lació. La posició ha de ser la fixada a la D.T. Alçària col·locació: $\leq 2,2$ m. Toleràncies d'instal·lació: - Posició: ± 50 mm. Presa de pressió, regulador de pressió i limitador de cabal. S'ha d'instal·lar en un lloc visible, accessible i de manera que el seu funcionament sigui el correcte. Ha d'anar connectat a la xarxa. La unió amb la canonada ha de ser estanca a la pressió de prova. Ha de quedar feta la prova de la instal·lació, amb tot en funcionament. Toleràncies d'instal·lació: - Posició: ± 10 mm.

Tubs: El tub és el lloc per on va el gas fins arribar al punt de consum o clau de pas. Poden anar vistos o ocults, sota beina o conductes per tal de protegir el seu pas per llocs que així es consideri necessari o estigui previst. El material per la connexió pot ser de coure, d'acer, d'acer inoxidable i de polietilè, sempre han d'estar allotjats en una beina de protecció, en el subsòl o encastats a les parets. Les xarxes soterrades es protegiran de fenòmens de corrosió, esforços mecànics i danys. Depenent del material del tub cal assegurar-se que el medi que l'envolta no sigui agressiu, i si cal, disposar d'una beina de protecció adequada que permeti la lliure dilatació. El traçat de tubs vistos es farà ordenat i net, i es protegiran adequadament. A cada tub que travessi un mur es col·locarà el passamur corresponent i l'espai que quedi s'omplirà amb material elàstic. Els tubs es protegiran contra la corrosió galvànica, les condensacions i els esforços mecànics. En el traçat de la instal·lació es col·locaran suports quan els tubs vagin superficials; els suports es col·locaran a la distància recomanada per la UNE corresponent permetent la lliure dilatació del tub. Caldrà deixar las distàncies necessàries i de seguretat en l'encreuament amb d'altres serveis i tubs de la resta d'instal·lacions. La secció del tub s'ha de mantenir constant al llarg de tot el recorregut. Les connexions a la xarxa de servei es faran un cop tallat el subministrament. Els junts han de ser estancs a la pressió de prova, han de resistir esforços mecànics. Totes les unions, canvis de direcció i sortides de ramals s'han de fer únicament per mitjà dels accessoris corresponents al tipus d'unió amb que s'executi la conducció.

Claus i vàlvules: És l'element que regula el pas del gas per dins dels tubs. Poden anar muntades entre tubs o depèn de la mida embridades. Totes les claus i vàlvules han de quedar anivellades en totes dues direccions, a la posició prevista en el projecte. L'alçària de muntatge de l'element ha de ser la reflectida en el projecte o, en el seu defecte, la indicada per la D.F. Ha de quedar ben fixada al tub. S'ha de garantir l'estanquitat de les connexions amb els tubs d'alimentació.

Control

Comptadors: S'ha de netejar l'interior dels broquets d'empalmament a la xarxa. S'ha de comprovar que les rosques, les brides, els junts i els cargols estiguin en bon estat.

Ha d'estar feta la prova d'instal·lació

Tubs, accessoris i elements de la instal·lació: el material, les dimensions i diàmetre segons especificacions de projecte.

Connexions entre tubs i claus, soldadures, segellats, ancoratges i distàncies entre suports. Distància mín. encreuaments amb altres instal·lacions.

Proves de servei als tubs: cal fer prova de pressió, d'estanquitat, comprovació de la xarxa sota pressió.

Prova de funcionament als aparells instal·lats. Ha d'estar feta la prova d'instal·lació.

Amidament i abonament

m l el tub, inclosa part proporcional de retalls i els empalmaments que s'hagin de realitzar, juntes i complements, completament instal·lat i comprovat.

ut les claus i vàlvules de pas, comptador, regulador de pressió, presa de pressió.

4. GASOIL

Normes d'aplicació

R I T E. Reglamento de Instalaciones Térmicas en los edificios. RD 1027/2007 (BOE 29.08.2007).

Instrucción Técnica Complementaria MI-IP-03 i MI-IP 04 "Instalaciones petrolíferas para uso propio". RD 1523/99.

UNE. Referents a la conduccions d'hidrocarburs: UNE 10.011, UNE 19.040, UNE 19.041, UNE 19.045, UNE 19.046. *Referents als tancs:* UNE-EN-976-1, UNE 53.432, UNE 53.496, UNE 62.350, UNE 62.351.

Codi Tècnic de l'Edificació. RD 314/2006. DB-HR, Protecció enfront del soroll.

UNE

UNE-EN ISO 140-4: Medición in situ del aislamiento acústico al ruido aéreo entre locales.

UNE-EN ISO 140-5: Medición in situ del aislamiento acústico al ruido aéreo de elementos de fachadas y de fachadas.

UNE-EN ISO 140-7: Medición del aislamiento acústico en los edificios y de los elementos de construcción. Parte 7: Medición in situ del aislamiento acústico de suelos al ruido de impactos

UNE-EN ISO 717: Evaluación del aislamiento acústico en los edificios y los elementos de construcción

UNE-EN ISO 717-1: Aislamiento a ruido aéreo. Para el cálculo del valor global de aislamiento y los términos de adaptación al espectro.

UNE-EN ISO 717-2: Aislamiento al ruido de impactos. Para el cálculo del valor global de aislamiento y los términos de adaptación al espectro.

4.1. Dipòsits o tancs

És l'element on s'emmagatzema el gasoil pel seu posterior consum. S'anomenen habitualment tancs i es diferencien dels simples recipients perquè han de suportar pressions interiors.

Components

Els elements de la instal·lació de gasoil són els següents: *boca de càrrega, dipòsit, cubeta, canalitzacions.*

Els dipòsits poden ser fixos o mòbils: Els fixos es poden instal·lar: aeris o de superfície, semisoterrats o sota el nivell del terreny (soterrats o en fosa). Els mòbils es poden instal·lar apilats sobre el nivell del terreny o semisoterrats. A més poden ser d'una paret o de doble paret. Els materials poden ser xapa d'acer, polietilè d'alta densitat i plàstic reforçat amb fibra de vidre. Es poden combinar en una paret o en paret doble.

Boca de càrrega: està situada en el dipòsit o en un arqueta. Permet la connexió de les mànegues d'alimentació. La cubeta permet retenir eventuais fugues, es defineix per la seva capacitat i dimensions.

Execució

Tancs: Es poden posar dins o fora de les edificacions: A l'interior la capacitat màx. és de 1000m³. Per edificis d'habitatges comunitaris només 400litres per habitatge amb plata de recollida amb capacitat del 10%. Fins a 800 litres si tenen cubeta. A l'exterior els tancs s'hauran de col·locar en una cubeta de capacitat: 1 tanc 100% de la capacitat del tanc. Més d'1 tanc el 100% de la capacitat del tanc més gran o el 10% de la suma de totes les capacitats. La seva situació pot ser: Exterior soterrat: la distància des de qualsevol part del tanc als límits de propietat serà > o = a 1m. Disposaran d'un sistema de detecció de fugues. La capacitat màx. Per a gasoil soterrat serà de 100m³. Exterior de superfície: amb protecció mecànica contra

impactes. Els que tenen paret simple han d'estar continguts en cubetes si la seva capacitat és superior a 1000 litres. En cas contrari és admissible una plata amb capacitat del 10% del tanc. Enfonsats poden ser tancades, obertes o semiobertes. Semisoterrats es disposen parcialment enfonsats i recoberts de sorra rentada o inert.

Verificacions

Les verificacions es realitzaran en tot el que fa referència a la seva execució.

Amidament i abonament

ut els dipòsits o tancs.

4.2. Instal·lació tràfec de gasoil

Es la instal·lació de transport del gasoil des del dipòsit fins al punt de consum.

Components

Canalitzacions: estan definides pel seu material, diàmetre, disposició i traçat. Els materials utilitzats poden ser acer al carboni, coure amb gruixos $> 0 = 1\text{mm}$ i plàstics.

Poden anar vistes, ocultes, enterrades i calorifugades.

Vàlvules: poden ser de retenció, seguretat, reguladores de pressió, tancament ràpid. I altres components com bomba d'ompliment, bomba de tràfec, grup de pressió i filtre.

Control i acceptació

El material que es farà servir per les conduccions hauran de complir els següents requisits: Resistència química interna i externa als productes petrolífers. Permeabilitat nul·la als vapors dels productes petrolífers. Resistència mecànica adequada a les pressions de prova.

Execució

Canalització d'ompliment: comença a la boca de càrrega i acaba a l'interior del dipòsit. Serà subterrània amb pendent cap al dipòsit no inferior al 5%. Cal una bomba de càrrega si la distància al camió és superior als 25m o el nivell de combustible del camió està a una cota inferior a la del dipòsit.

Canalització de ventilació: comença a l'interior del dipòsit en el qual s'introdueix no més de 2cm i acaba en una te de ventilació amb reixeta talla focs. Si el dipòsit és soterrat o interior de superfície la canalització sortirà a l'exterior fins una altura sobre el nivell del terra no inf. a 2,5m.

Canalització d'aspiració: comença a la vàlvula de peu a l'interior del dipòsit, a 10 cm del fons, i acaba al cremador de la caldera. El seu traçat i dispositius s'hauran d'ajustar al sistema d'alimentació.

Canalització de retorn: El seu traçat i dispositius s'hauran d'ajustar al sistema d'alimentació. Quan la canalització de retorn acabi en el dipòsit quedarà a 10 cm del fons, i els trams horitzontals hauran de tenir un pendent no inferior a l'1% cap al dipòsit. Haurà d'anar proveït d'un sistema de vàlvules de tancament ràpid que permeti aïllar tots els dipòsits menys aquells als que es vulgui retornar combustible.

Vàlvula de retenció: és col·locarà per evitar retorns del combustible.

Vàlvula de seguretat: és col·locarà com a precaució contra sobrepressions.

Vàlvula reguladora de pressió: és col·locarà per assegurar la pressió correcta en els punts de consum alimentats per sobrepressió.

Vàlvula de tancament ràpid: és col·locarà per tallar ràpidament el subministrament de combustible.

Verificació

Canalitzacions: es controlaran les rases, profunditat, gruix del llit dels tubs, pendents; material, dimensions i diàmetre segons especificacions.

Vàlvules: el material, dimensions i diàmetre segons especificacions.

Amidament i abonament

m l tub, inclosa part proporcional de retalls i els empalmament que s'hagin de realitzar, juntes i complements, completament instal·lat i comprovat.

ut les claus i vàlvules de pas, comptador, regulador de pressió, presa de pressió.

SUBSISTEMA EVACUACIÓ

1. LÍQUIDS

Normes d'aplicació

Codi Tècnic de l'Edificació. RD 314/2006. DB HS 5, Evacuació d'aigües residuals i Normes de referència de l'Apèndix C. DB-HR, Protecció enfront del soroll.

Criteris ambientals i d'ecoeficiència en els edificis. D 21/2006.

UNE. Tuberías de fundición según normas UNE EN 545:2002, UNE EN 598:1996, UNE EN 877:2000. Tuberías de PVC según normas UNE EN 1329-1:1999, UNE EN 1401-1:1998, UNE EN 1453-1:2000, UNE EN 1456-1:2002, UNE EN 1566-1:1999. Tuberías de polipropileno (PP) según norma UNE EN 1852-1:1998. Tuberías de gres según norma UNE EN 295-1:1999. Tuberías de hormigón según norma UNE 127010:1995 EX.

UNE

UNE-EN ISO 140-4: Medición in situ del aislamiento acústico al ruido aéreo entre locales.

UNE-EN ISO 140-5: Medición in situ del aislamiento acústico al ruido aéreo de elementos de fachadas y de fachadas.

UNE-EN ISO 140-7: Medición del aislamiento acústico en los edificios y de los elementos de construcción. Parte 7: Medición in situ del aislamiento acústico de suelos al ruido de impactos

UNE-EN ISO 717: Evaluación del aislamiento acústico en los edificios y los elementos de construcción

UNE-EN ISO 717-1: Aislamiento a ruido aéreo. Para el cálculo del valor global de aislamiento y los términos de adaptación al espectro.

UNE-EN ISO 717-2: Aislamiento al ruido de impactos. Para el cálculo del valor global de aislamiento y los términos de adaptación al espectro.

Instrucción de Hormigón Estructural, EHE. RD 1247/2008.

Pliego de Prescripciones Técnicas Generales de Tuberías de Saneamiento de Poblaciones. Orden 15/09/1986.

Norma 5.1.-IC: Drenaje. Orden 21/06/1965.

Instrucción de carreteras 5.2-IC: Drenaje superficial. Orden 14/05/1990.

Peces d'acer galvanitzat:

Pliego de prescripciones técnicas generales para obras de carreteras y puentes, PG 3/75. Orden 6/02/1976, Orden FOM/1382/2002.

UNE. UNE 7183:1964 Método de ensayo para determinar la uniformidad de los recubrimientos galvanizados, aplicados a materiales manufacturados de hierro y acero. UNE 37501:1988 Galvanización en caliente. Características y métodos de ensayo.

Canal exterior d'acer galvanitzat:

UNE. UNE 36130:1991 Bandas (chapas y bobinas), de acero bajo en carbono, galvanizadas en continuo por inmersión en caliente para conformación en frío. Condiciones técnicas de suministro.

Sobre llit d'assentament de formigó:

Instrucción de Hormigón Estructural, EHE. RD 1247/2008.

UNE. UNE-EN 1451-1:1999 Sistemas de canalización en materiales plásticos para evacuación de aguas residuales (a baja y a alta temperatura) en el interior de la estructura de los edificios. Polipropileno (PP). Parte 1: Especificaciones para tubos, accesorios y el sistema.

UNE. Tuberías de PVC según normas UNE EN 1329-1:1999, UNE EN 1401-1:1998, UNE EN 1453-1:2000, UNE EN 1456-1:2002, UNE EN 1566-1:1999. Tuberías de hormigón según norma UNE 127010:1995 EX. Real Decreto 2661/1998, de 11 de diciembre, por el que se aprueba la Instrucción de Hormigón Estructural (EHE). UNE-EN 1451-1:1999 Sistemas de canalización en materiales plásticos para evacuación de aguas residuales (a baja y a alta temperatura) en el interior de la estructura de los edificios. Polipropileno (PP). Parte 1: Especificaciones para tubos, accesorios y el sistema.

1.1. Connexió a xarxa

Conjunt d'elements que componen la connexió a la xarxa de sanejament i la part soterrada des de la sortida de l'edifici. Connecta amb la xarxa de sanejament abocant les aigües pluvials i les aigües negres de l'edifici.

La xarxa interior de l'edifici haurà de ser sempre separativa en pluvials i negres. Quan la xarxa de sanejament pública sigui separativa, cada una de les xarxes interiors es connectaran de forma independent; quan no sigui separativa, es permet la connexió de les dues xarxes interiors a una única arqueta situada a l'exterior de la propietat o, si això no fos possible, en el límit més proper d'aquesta a la xarxa general de sanejament.

Components

Tubs: Poden ser de formigó, PVC o polipropilè.

Unions i accessoris: Es faran servir en entroncaments, canvis de direcció i empalmaments. El material serà el mateix que el tub.

Pericons: Es poden fer "in situ" amb obra o prefabricats de plàstic o formigó.

Pous de registre o ressalt: Es poden fer "in situ" amb obra o prefabricats de formigó.

Característiques tècniques mínimes.

Resistència a l'agressivitat de les aigües, impermeabilitat total als líquids i gasos, resistència a les càrregues externes, flexibilitat per absorbir moviments.

Control i acceptació

Tubs, unions i accessoris: el material, dimensions i diàmetre segons especificacions.

Pericons, pous i tapes de registre: disposició, material, dimensions.

Execució

Generalitats

La connexió a xarxa s'executarà segons el que estableixi el projecte, a la legislació vigent aplicable, a les normes de bona construcció i a les instruccions de la D.F. En general, l'execució de la xarxa de connexió es realitzarà de manera que s'aconsegueixin els objectius previstos en el projecte sense malmetre ni deteriorar la resta de l'edifici, evitant sorolls molestos, procurant les condicions necessàries per la llarga durabilitat de la instal·lació així com les millors condicions pel seu manteniment i conservació.

Les rases han de seguir el traçat correcte alineat en planta i rasant uniforme. Es tindran en compte les distàncies mínimes dels tubs amb altres instal·lacions com ara aigua, gas, electricitat alta o baixa i telefonia, etc. complint amb la normativa vigent.

Tubs soterrats: Col·locació sobre fons de rasa. El pendent mínim serà d'un 2%. Aniran per sota de la xarxa d'aigua potable.

El tub ha de seguir les alineacions indicades a la D.T. Ha de quedar a la rasant prevista i amb el pendent definit per a cada tram. La junta entre els tubs és correcte si els diàmetres interiors queden alineats. S'accepta un ressalt ≤ 3 mm. Els junts han de ser estancs a la pressió de prova, han de resistir els esforços mecànics i no han de produir alteracions apreciables en el règim hidràulic de la canonada. El pas a través d'elements estructurals s'ha de protegir amb un contratub de secció més gran. Han de quedar centrats i alineats dins de la rasa. La solera ha de quedar plana, anivellada i a la fondària prevista a la D.T. Ha de tenir el gruix mínim previst sota la directriu inferior del tub. La canonada ha de quedar protegida dels efectes de les càrregues exteriors, del trànsit (en el seu cas), inundacions de la rasa i de les variacions tèrmiques. Un cop instal·lada la canonada, i abans del reblert de la rasa, han de quedar fetes satisfactòriament les proves de pressió interior i d'estanquitat en els trams que especifiqui la D.F. Per damunt del tub s'ha de fer un reblert de terres compactades, que han de complir l'especificat en el seu plec de condicions. Distància de la generatriu superior del tub a la superfície: amb trànsit rodut: ≥ 100 cm, sense trànsit rodut: ≥ 60 cm. Amplària de la rasa: \geq diàmetre exterior + 50 cm. Pressió de la prova d'estanquitat: ≤ 1 kg/cm². El llit d'assentament ha de reblir de formigó la rasa fins a mig tub en el cas de tubs circulars i fins a 2/3 del tub en el cas de tubs ovoides. El formigó ha de ser uniforme i continu; no ha de tenir esquerdes o defectes de formigonament com ara disgregacions o buits a la massa.

PVC: La franquícia entre el tub i el contratub s'ha d'ataconar amb massilla. Les unions entre els tubs han de ser encolades o amb junt tòric, segons el tub utilitzat. El clavegueró no ha de tenir, en el sentit del recorregut descendent, reduccions de secció en cap punt.

Polipropilè: El llit d'assentament ha de reblir de formigó la rasa fins a 10 cm per sobre de la generatriu superior del tub. El formigó ha de ser uniforme i continu. No ha de tenir esquerdes o defectes de formigonament com ara disgregacions o buits a la massa. Els tubs que s'utilitzin soterrats han de ser de la sèrie BD, amb una rigidesa anular SN ≥ 4 kN/m². Els tubs s'han de calçar i recolzar per a impedir el seu moviment.

Unions i accessoris: El material serà el mateix que el tub i es seguiran les especificacions tècniques del fabricant.

Pericons d'obra: El pericó "in situ" ha d'estar format amb parets de peces ceràmiques, sobre solera de formigó. Els pericons amb tapa fixa han d'estar tapats amb encadellat ceràmic collat amb morter. La solera ha de quedar plana i al nivell previst. En els pericons no sifònics, la solera ha de formar pendent per a afavorir l'evacuació. El punt de connexió ha d'estar al mateix nivell que la part inferior del tub de desguàs. Les parets han de ser planes, aplomades i han de quedar travades per filades alternatives. Les peces ceràmiques s'han de col·locar a trencajunt i les filades han de ser horitzontals. La superfície interior ha de quedar revestida amb un arrebossat de gruix uniforme, ben adherit a la paret i acabada amb un lliscat de pasta de pòrtland. El revestiment sec ha de ser llis, sense fissures o d'altres defectes. Tots els angles interiors han de quedar arrodonits. El pericó ha d'impedir la sortida de gasos a l'exterior. Gruix de la solera: ≥ 10 cm. Gruix de l'arrebossat: ≥ 1 cm. Pendent interior d'evacuació en pericons no sifònics: $\geq 1,5\%$. Toleràncies d'execució: Aplomat de les parets: ± 10 mm, planor de la fàbrica: ± 10 mm/m, planor de l'arrebossat: ± 3 mm/m. S'ha de treballar a una temperatura entre 5°C i 35°C sense pluja. Les peces ceràmiques per col·locar han de tenir la humitat necessària

per tal que no absorbeixin l'aigua del morter. L'arrebossat s'ha d'aplicar pressionant amb força sobre l'obra de ceràmica quan aquesta obra hagi aconseguit el 70% de la resistència prevista. Abans s'ha d'humitejar la superfície.

Pous de registre o ressalt: Pous "in situ". La solera ha de quedar anivellada i a la fondària prevista a la D.T., excepte la zona de la mitja canya que ha de quedar plana. El formigó ha de ser uniforme i continu. No ha de tenir esquerdes o defectes de formigonat com ara disgregacions o buits a la massa. La secció de la solera no ha de quedar disminuïda en cap punt. Resistència característica estimada del formigó al cap de 28 dies (Fest): $\geq 0,9 \times F_{ck}$.
Solera formigó: Toleràncies d'execució: Desviació lateral: línia de l'eix: ± 24 mm, dimensions interiors: $\pm 5 D$, < 12 mm. Nivell soleres: ± 12 mm. Gruix (e): $e \leq 30$ cm: $+ 0,05$ e (≤ 12 mm), $- 8$ mm; $e > 30$ cm: $+ 0,05$ e (≤ 16 mm), $- 0,025$ e (≤ -10 mm) Planor: ± 10 mm/m. La temperatura ambient per a formigonar ha d'estar entre 5°C i 40°C . El formigó s'ha de posar a l'obra abans que s'iniciï el seu adormiment. L'abocada s'ha de fer de manera que no es produeixin disgregacions. S'ha de compactar. Els treballs s'han de realitzar amb el pou lliure d'aigua i terres engrunades. *Parets per a pous:* Els treballs s'han de fer a una temperatura ambient entre 5°C i 35°C , sense pluja. Les peces prefabricades de formigó s'han de col·locar sense que rebin cops. Per parets de maó: Els maons per col·locar han de tenir la humitat necessària per tal que no absorbeixin l'aigua del morter. L'obra s'ha d'aixecar per filades senceres. Els arrebossats s'han d'aplicar un cop sanejades i humitejades les superfícies que els han de rebre. El lliscat s'ha de fer en una sola operació.

Verificacions

Tubs: Profunditat, pendents i gruix del llit de recolzament.

Pericons i pous de registre o ressalt: Disposició, acabat interior, segellat.

Amidament i abonament

ml el tub, inclosa la part proporcional de juntes i complements, completament instal·lat i comprovat.

m^3 el llit dels tubs, l'anivellament el reblert i el compactat completament acabat, solera dels pous de registre.

ut pericons i tapes de registre.

m^2 parets del pou de registre.

1.2. Recollida d'aigües grises, negres i pluvials

Conjunt d'elements que componen la instal·lació interior abans de la connexió a la xarxa de sanejament. La xarxa interior de l'edifici haurà de ser sempre separativa en pluvials i negres.

Components

Tancaments hidràulics: Poden ser: sifons individuals a cada aparell, caixes sifòniques amb varis aparells, bonera sifònica o pericons sifònics.

Tubs de petita evacuació: Corresponen als tubs que connecten l'aparell sanitari amb el baixant més proper. Poden ser de PVC o polipropilè.

Col·lectors: Tubs amb recorregut horitzontal. Poden ser de: PVC o polipropilè. Aniran penjats del forjat.

Baixants: Tubs amb recorregut vertical. Per aigües negres i grises poden ser de: PVC o polipropilè. Per aigües pluvials poden ser de coure, planxa d'acer galvanitzat, zinc o amb peces de ceràmica.

Ventilacions: Es disposarà de ventilació tan a la xarxa d'aigües residuals com a la pluvial. Poden ser primària, secundària, terciària i amb vàlvules d'aïreació-ventilació.

Canals: Correspon al traçat horitzontal de la recollida d'aigües pluvials. Poden ser de coure, planxa d'acer galvanitzat, zinc o amb peces de ceràmica.

Pericons: Poden ser de pas, a peu de baixant o sifònics.

Boneres i reixes de desguàs: Recullen i evacuen les aigües acumulades al terra dels locals humits i a les cobertes.

Separador de greixos: S'utilitzarà per separar greixos, olis i/o fangs que procedeixen de cuines o garatges.

Sistema de bombeig i sobreelevació: S'instal·larà quan hi hagi part de la instal·lació interior o tota per sota de la cota del punt de connexió a la xarxa de sanejament.

Vàlvules antiretorn de seguretat: S'instal·laran per prevenir les possibles inundacions quan la xarxa exterior de sanejament es sobrecarregui. Es situaran en llocs de fàcil accés pel seu registre i manteniment.

Característiques tècniques mínimes.

Resistència a l'agressivitat de les aigües, impermeabilitat total als líquids i gasos, resistència a les càrregues externes, flexibilitat per absorbir moviments.

Control i acceptació

Tubs, unions i accessoris: el material i el seu acabat, dimensions i diàmetre segons especificacions.

Pericons, pous i tapes de registre: disposició, material, dimensions.

Emmagatzematge: Les peces han d'estar apilades en posició horitzontal sobre superfícies planes i en llocs protegits contra impactes.

Execució

Condicions prèvies

En general l'execució de la instal·lació interior es realitzarà de manera que s'aconsegueixin els objectius previstos en el projecte sense malmetre ni deteriorar la resta de l'edifici, evitant sorolls molestos, procurant les condicions necessàries per a la llarga durabilitat de la instal·lació així com les millors condicions pel seu manteniment i conservació.

Abans de començar els treballs de muntatge, es farà un replanteig previ que ha de ser aprovat per la D.F. Tots els elements s'han d'inspeccionar abans de la seva col·locació. Han d'estar en perfecte estat i no haver rebut cops en el seu transport.

La seva instal·lació no ha d'alterar les característiques dels elements.

Tancaments hidràulics.

Sifons individuals a cada aparell: Ha de tenir un dispositiu roscat de registre en el seu punt més baix i connexions per al desguàs i l'aparell sanitari en els seus extrems. El tancament hidràulic del sífo ha de tenir una alçària mínima de 50 mm. No ha de tenir esquerdes, porus, zones resseques ni d'altres desperfectes superficials. **Caixa sífònica:** Ha de ser estanca al servei. Ha de quedar anivellada i fixada sòlidament al suport. Toleràncies: posició: ± 20 mm, nivell: ± 1 mm. Si és amb tapa la cara inferior de la tapa ha de quedar al mateix nivell que el paviment. El junt entre el paviment i la caixa sífònica ha de quedar cobert per la tapa. Si és amb reixeta la cara superior de la reixeta ha de quedar al mateix nivell que el paviment. La posició ha de ser la fixada a la D.T. **Bonera sífònica:** La bonera s'ha de soldar sobre un reforç de làmina bituminosa, que ha d'estar adherida a la solera, escalfant-la prèviament en la zona corresponent al perímetre de la bonera, i fixant-la a pressió sobre la làmina. El morter ha de formar una mescla homogènia que s'ha d'utilitzar abans d'iniciar l'adormiment. S'ha d'aplicar sobre superfícies netes. Si el suport és absorbent s'ha d'humitejar abans d'estendre el morter. **Pericons sífònics.** Les peces ceràmiques per col·locar han de tenir la humitat necessària per tal que no absorbeixin l'aigua del morter. L'arrebossat s'ha d'aplicar pressionant amb força sobre l'obra de ceràmica quan aquesta obra hagi aconseguit el 70% de la resistència prevista. Abans s'ha d'humitejar la superfície.

Tubs de petita evacuació: El ramal muntat ha de ser estanc. No han de quedar sense subjecció les distàncies superiors a 70 cm. El ramal no ha de tenir, en el sentit del recorregut descendent, reduccions de secció en cap punt. El pas a través d'elements estructurals ha de tenir una franquícia entre 10 i 15 mm que s'ha d'ataconar amb massilla elàstica. Els trams instal·lats mai no han de ser horitzontals o en contrapendent. Pendent: $\geq 2,5\%$. Radi interior de les curvatures: $\geq 1,5 \times D$ tub. El procés d'instal·lació no ha d'alterar les característiques de l'element.

Col·lectors: Penjats de sostre. El clavegueró muntat ha de quedar fixat sòlidament a l'obra, amb el pendent determinat per a cada tram. Ha de ser estanc a una pressió ≥ 2 kg/cm². Els tubs s'han de subjectar per mitjà d'abraçadores, repartides a intervals regulars. Els trams muntats mai no han de ser horitzontals o en contrapendent. Pendent: $\geq 2\%$. Distància entre les abraçadores: ≤ 150 cm. Franquícia entre el tub i el contratub: 10 - 15 mm. No s'han de manipular ni corbar els tubs. Els canvis direccionals i les connexions s'han de fer per mitjà de peces especials. Tots els talls s'han de fer perpendicularment a l'eix del tub.

Baixants: El baixant muntat ha de quedar aplomat i fixat sòlidament a l'obra, però separat del parament per tal de permetre fer posteriors reparacions o acabats i per evitar que les possibles condensacions del tub no malmetin el parament. Ha de ser estanc. Els tubs s'han de subjectar per mitjà d'abraçadores encastables. El pes d'un tub no ha de gravitar sobre el tub inferior. Les unions entre els tubs s'han de fer seguint les instruccions del fabricant. Les unions entre les peces de ceràmica s'han de fer amb morter. El baixant no ha de tenir, en el sentit del recorregut descendent, reduccions de secció en cap punt. Si els baixants van vistos i es preveu un cert risc d'impacte es protegiran adequadament per a aquest fi. El pas a través d'elements estructurals s'ha de protegir amb un contratub de secció més gran. La franquícia entre el tub i el contratub, i entre el tub i la valona s'ha d'ataconar amb massilla. Si l'alçada del baixant és de més de 10 plantes, caldrà interrompre la seva vertical per tal de disminuir l'impacte de caiguda. La desviació es farà amb peces especials i l'angle de desviació serà de 60°. Els trams instal·lats mai no han de ser horitzontals o en contrapendent. Nombre d'abraçadores per tub: ≥ 2 . Distància entre les abraçadores: ≤ 150 cm. Toleràncies d'execució: desploms verticals:

$\leq 1\%$, ≤ 30 mm. Per a fer la unió dels tubs no s'han de forçar ni deformar els extrems. No s'han de manipular ni corbar els tubs de PVC, planxa, zinc, titani o coure. Els canvis direccionals i les connexions s'han de fer per mitjà de peces especials o també amb unions soldades en el cas de baixants de planxa, zinc, titani o coure. Tots els talls s'han de fer perpendicularment a l'eix del tub. Les peces de ceràmica han de tenir la humitat necessària per tal que no absorbeixin l'aigua del morter.

Ventilacions: La seva execució correspon al mateix que fa referència als baixants. Si la ventilació és primària tindrà el mateix diàmetre que el baixant que serveix i portarà l'accessori estàndard que garanteixi l'estanquitat permanent del remat entre l'impermeabilitzat i el tub. Si la ventilació és secundària el diàmetre de la columna de ventilació serà com a mínim igual a la meitat del diàmetre del baixant que serveix. Si la ventilació és terciària el diàmetre de la columna és el corresponent a la taula 4.11 del DB-HS5 de Salubritat del CTE.

Canals: Generalitats. La col·locació dels trams de la canal s'ha de començar pel punt més baix del recorregut. El seu pendent mínim serà del 0,5%. *PVC.* Els canvis de direcció han d'estar fets amb peces especials. Mai s'han de fer per escalfament o deformació de la canal. La unió entre els trams de la canal s'ha de fer de manera que en quedi assegurada l'estanquitat. La unió entre els trams de la canal s'ha de fer a pressió amb peces del mateix material. Les unions entre les canals i els baixants han d'anar soldades amb soldadura química. Distància entre suports ≤ 70 cm, entre junts de dilatació ≤ 1200 cm. *Planxa.* L'encavalcament de les làmines, en la canal de planxa, s'ha de fer protegint l'element en el sentit del recorregut de l'aigua. Els junts de dilatació han de ser estancs. Les planxes han de quedar col·locades de forma que es puguin moure lliurement en tots els sentits, respecte el suport. Les fixacions han de ser de metall compatible amb el de la planxa. Els junts entre les peces de planxa de zinc s'han de soldar amb estany. Les unions entre les canals i els baixants han d'anar soldades, amb soldadura d'estany, a la canal de planxa de zinc. Distància entre suports ≤ 50 cm, entre junts de dilatació ≤ 600 cm. Encavalcament entre làmines a la canal de planxa: 5 cm. S'ha d'evitar el contacte directe de la planxa de coure amb el ferro, zinc, alumini, acer galvanitzat o fosa i la fusta de cedre. S'ha d'evitar el contacte directe de la planxa de zinc o plom amb el guix, els morters de ciment pòrtland frescos i les fustes dures. En el cas del zinc, a més, cal evitar el contacte amb la calç, l'acer no galvanitzat i el coure sense estanyar. S'ha d'evitar el contacte directe de l'acer galvanitzat amb el guix, els ciments pòrtland frescos, la calç, les fustes dures (roure, castanyer, teca, etc.) i l'acer sense protecció contra la corrosió. Toleràncies d'execució: pendent: ± 2 mm/m, ± 10 mm/total, encavalcament entre les làmines en la canal de planxa: ± 2 mm. Alineació respecte al plànol de façana: planxa: ± 5 mm/m, ± 10 mm/total, PVC, ceràmica: ± 5 mm/m, ± 10 mm/total. *Peces ceràmiques.* Les peces han de cavalcar entre elles; la vora de la peça en contacte amb el ràfec ha de quedar encastada per sota de les peces que formen el ràfec i collada al suport amb morter. El sentit d'encavalcament ha de protegir l'element dels vents dominants i del recorregut d'aigua. Encavalcament de les peces: ≥ 10 cm. Toleràncies d'execució: encavalcaments: - 0 mm, + 20 mm. Les peces per col·locar han de tenir la humitat necessària per tal que no absorbeixin l'aigua del morter. Quan s'hagin de tallar peces, el tall ha de ser recte i l'aresta viva, sense escantonaments.

Pericons: Ha d'estar format amb parets de peces ceràmiques, sobre solera de formigó. Els pericons amb tapa fixa han d'estar tapats amb encadellat ceràmic collat amb morter. La solera ha de quedar plana i al nivell previst. En els pericons no sifònics, la solera ha de formar pendent per a afavorir l'evacuació. En el punt de connexió ha d'estar al mateix nivell que la part inferior del tub de desguàs. Les parets han de ser planes, aplomades i han de quedar travades per filades alternatives. Les peces ceràmiques s'han de col·locar a trencajunt i les filades han de ser horitzontals. La superfície interior ha de quedar revestida amb un arrebossat de guix uniforme, ben adherit a la paret i acabada amb un lliscat de pasta de pòrtland. El revestiment sec ha de ser llis, sense fissures o d'altres defectes. Tots els angles interiors han de quedar arrodonits. El pericó ha d'impedir la sortida de gasos a l'exterior. Gruix de la solera: ≥ 10 cm. Gruix de l'arrebossat: ≥ 1 cm. Pendent interior d'evacuació en pericons no sifònics: $\geq 1,5\%$. Toleràncies d'execució: aplomat de les parets: ± 10 mm, planor de la fàbrica: ± 10 mm/m, planor de l'arrebossat: ± 3 mm/m. Les peces ceràmiques per col·locar han de tenir la humitat necessària per tal que no absorbeixin l'aigua del morter. L'arrebossat s'ha d'aplicar pressionant amb força sobre l'obra de ceràmica quan aquesta obra hagi aconseguit el 70% de la resistència prevista. Abans s'ha d'humitejar la superfície.

Boneres: La tapa i els seus accessoris han de quedar correctament col·locats i subjectats a la bonera, amb els procediments indicats pel fabricant. En la bonera de goma termoplàstica, la làmina impermeable només ha de cavalcar sobre la plataforma de base de la bonera, i no ha de penetrar dins del tub d'aquesta. La bonera de fosa col·locada amb morter, ha de quedar enrasada amb el paviment del terrat. La base de la bonera de PVC, ha de quedar fixada al suport amb cargols i tacs d'expansió. La bonera de PVC o goma termoplàstica s'ha de fixar al

baixant amb soldadura química. Toleràncies d'execució: nivell entre la bonera de fosa i el paviment: ± 5 mm. No s'ha de treballar amb pluja intensa, neu o vent superior a 50 km/h. Elements de goma termoplàstica. La bonera s'ha de soldar sobre un reforç de làmina bituminosa, que ha d'estar adherida a la solera, escalfant-la prèviament en la zona corresponent al perímetre de la bonera, i fixant-la a pressió sobre la làmina. Element col·locat amb morter. El morter ha de formar una mescla homogènia que s'ha d'utilitzar abans d'iniciar l'adormiment. S'ha d'aplicar sobre superfícies netes. Si el suport és absorbent s'ha d'humitejar abans d'estendre el morter.

Canal de recollida amb reixa de desguàs: Canal. La solera ha de quedar plana, anivellada i a la fondària prevista a la D.T. La caixa ha de quedar aplomada i ben assentada sobre la solera. El nivell del coronament ha de permetre la col·locació del bastiment i de la reixa enrasats amb el paviment o zona adjacent sense sobresortir d'ella. El forat per al pas del tub de desguàs ha de quedar preparat. La caixa acabada ha d'estar neta de qualsevol tipus de residu. Toleràncies d'execució: nivell de la solera: ± 20 mm, aplomat total: ± 5 mm, planor: ± 5 mm/m, escairat: ± 5 mm respecte el rectangle teòric. Reixa. El bastiment, o la reixa fixa, ha de quedar ben assentat sobre les parets de l'element drenant, anivellades abans amb morter. Ha d'estar sòlidament fixat amb potes d'ancoratge. La part superior del bastiment i de la reixa han de quedar al mateix pla que el paviment perimetral, amb el seu pendent. La reixa no fixa, ha de quedar recolzada sobre el bastiment a tot el seu perímetre. La reixa col·locada no ha de tenir moviments que puguin provocar el seu trencament per impacte o bé produir sorolls. Les reixes practicables han d'obrir i tancar correctament. El filtre ha de quedar correctament col·locat i subjectat a la bonera, amb els procediments indicats pel fabricant. Toleràncies d'execució: guaixament: ± 2 mm, nivell entre el bastiment o la reixa i el paviment: - 10 mm, + 0 mm. El procés de col·locació no ha de produir desperfectes, ni ha de modificar les condicions exigides pel material.

Separador de greixos: Pericó separador d'hidrocarburs. Ha de quedar anivellat i fixat sòlidament al suport o a la base. Ha de ser estable a les càrregues estàtiques i dinàmiques a les que estarà sotmesa en condicions de servei. Les tapes de registre han de ser accessibles i han de permetre les operacions de manteniment, neteja i extracció de productes del seu interior. Toleràncies: posició: ± 20 mm, nivell: ± 1 mm. Si el muntatge és soterrat: La cara superior de la tapa ha de quedar al mateix nivell que el paviment. El junt entre el paviment i la caixa sífònica ha de quedar cobert per la tapa.

Sistema de bombeig i sobreelevació: La canonada d'evacuació s'ha de connectar al tub d'impulsió, i el motor a la línia d'alimentació elèctrica. La canonada d'evacuació ha de ser, com a mínim, del mateix diàmetre que el tub d'impulsió de la bomba. La bomba ha de quedar al fons del pou amb el motor a la superfície units per un eix de transmissió. La canonada d'impulsió ha d'anar paral·lela a l'eix des de la bomba fins a la superfície. Les canonades no han de transmetre cap tipus d'esforç a la bomba. Les unions han de ser completament estanques. S'ha de comprovar si la tensió del motor correspon a la disponible i si gira en el sentit convenient. L'estanquitat de les unions s'ha de realitzar mitjançant els junts adequats.

Vàlvules antiretorn de seguretat: La vàlvula ha de quedar de manera que el sentit de circulació del fluid sigui horitzontal o cap amunt. Els eixos de la vàlvula i de la canonada han de quedar alineats. S'ha de deixar connectada a la xarxa corresponent. Les connexions han de ser estanques a la pressió de treball. La posició ha de ser la reflectida a la D.T. o, en el seu defecte, la indicada per la D.F. Toleràncies d'instal·lació: posició: ± 30 mm. Si va muntada en pericó, la distància entre la vàlvula i el fons del pericó ha de ser la necessària perquè pugui girar el cos un cop desmuntat l'eix d'accionament del sistema de tancament. Si va muntada superficialment, la distància entre la vàlvula i la paret ha de ser la necessària per a que pugui girar el cos un cop desmuntat l'eix d'accionament del sistema de tancament. Les unions amb la canonada han de quedar segellades mitjançant cintes d'estanquitat adequades. L'enroscada, en el seu cas, s'ha de fer sense forçar ni malmetre la rosca. Abans de la instal·lació de la vàlvula s'han de netejar l'interior dels tubs i les rosques d'unió. Els protectors de les rosques amb que van proveïdes les vàlvules només s'han de treure en el moment d'executar les unions.

Control i acceptació

Connexions, soldadures, segellats, ancoratges i distàncies entre suports.
Distància mín. encreuaments amb altres instal·lacions.

Verificacions

Proves d'estanquitat parcial, als aparells, verificant temps de desguàs, els sífons, sorolls i comprovació dels tancaments hidràulics.

Estanquitat: a la xarxa horitzontal a cada tram de tub, unions i entroncaments. Els pericons i pous s'ompliran d'aigua per comprovar l'estanquitat. Les proves d'estanquitat total es poden fer amb aigua, aire o fum.

Amidament i abonament

ml tubs petita evacuació, col·lectors, baixants, canals, canals amb reixa.
ut pericons, boneres, separadors de greixos, bombes, vàlvules.

1.3. Depuració

És la instal·lació de tractament d'aigües residuals de tipus domèstic, procedents de la xarxa d'evacuació o sanejament. Cal un sistema de depuració quan no hi hagi xarxa urbana disponible on connectar-se. Estan prohibides les fosses sèptiques.

Components

Cambra de greixos: Rep les aigües residuals no fecals. S'utilitza per la separació de greixos i olis.

Fosa sèptica: Rep les aigües provinents del pou de registre. Està formada per 3 compartiments.

Fosa de decantació-digestió: Rep l'aigua residual, provinent del pou de registre.

Rasa filtrant: S'utilitza si els terrenys són permeables per a la depuració per aireació.

Pous filtrants: Rep el flux provinent del pericó de repartiment.

Filtres de sorra: S'utilitza per a la depuració per aireació i per a la decantació de matèries orgàniques.

Pous de registre: Rep les aigües residuals fecals i les provinents de la cambra de greixos.

Pericons de repartiment: Rep el flux provinent de la fosa sèptica.

Tubs i accessoris: Són els tubs que condueixen les aigües residuals a l'interior de les plantes depuradores.

Bombes d'elevació: S'utilitza quan la cota d'entrada sigui més gran que la cota de connexió a la xarxa o per l'elevació de les aigües.

Característiques tècniques mínimes.

Resistència a l'agressivitat de les aigües, impermeabilitat total als líquids i gasos. Els tubs, resistència a les càrregues externes, flexibilitat per absorbir moviments.

Control i acceptació

Tubs, accessoris i bombes: el material, dimensions i diàmetre segons especificacions.

Pericons, fosses i resta d'elements: disposició, material i dimensions.

Execució

Generalitats

La connexió a xarxa s'executarà segons el que estableixi el projecte, a la legislació vigent aplicable, a les normes de bona construcció i a les instruccions de la D.F. En general l'execució de la instal·lació es realitzarà de manera que s'aconsegueixin els objectius previstos en el projecte sense malmetre ni deteriorar la resta de l'edifici, evitant sorolls molestos, procurant les condicions necessàries per a la llarga durabilitat de la instal·lació així com les millors condicions pel seu manteniment i conservació. Les rases han de seguir el traçat correcte alineat en planta i rasant uniforme. Es tindran en compte les distàncies mínimes dels tubs amb altres instal·lacions com ara aigua, gas, electricitat alta o baixa i telefonia, etc. complint amb la normativa vigent.

Cambra de greixos: Ha de quedar anivellada i fixada sòlidament al suport o a la base. Ha de ser estable a les càrregues estàtiques i dinàmiques a les que estarà sotmesa en condicions de servei. Les tapes de registre han de ser accessibles i han de permetre les operacions de manteniment, neteja i extracció de productes del seu interior. Toleràncies: posició: ± 20 mm, nivell: ± 1 mm. Si el muntatge és soterrat: La cara superior de la tapa ha de quedar al mateix nivell que el paviment. El junt entre el paviment i la caixa sifònica ha de quedar cobert per la tapa.

Fosa sèptica, fosa de decantació-digestió: Es situarà soterrada amb un llosa superior a una profunditat de 60cm respecte a la superfície del terreny. La solució constructiva pot substituir-se per una prefabricada que permeti obtenir els mateixos resultats.

Rasa filtrant: El seu pendent estarà comprès entre el 15% i el 30%. La longitud serà com a màxim de 30m. La distància mínima entre eixos de les rases serà de 2m. El pendent dels tubs dels filtres de sorra serà constant i estarà compresa entre el 15% i el 30%. Si no es construeix in situ, el filtre de sorra es pot substituir per un prefabricat que permeti obtenir els mateixos resultats.

Verificacions

Tubs i rases: Profunditat, pendents, replè i gruix del llit de recolzament.

Pericons i pous: Disposició, acabat interior, segellat, tapes de registre.

Filtres: Granulometria de l'àrid.

Amidament i abonament

ml el tub i rases, inclosa la part proporcional de juntes i complements, completament instal·lat i comprovat.

m³ el llit dels tubs, l'anivellament, el reomplert i el compactat completament acabat, solera dels pous de registre, filtres.

ut pericons i tapes de registre, bombes.

m² parets i soleres del pou de registre i fosa.

2. FUMS I GASOS DE COMBUSTIÓ

Conjunt d'elements que componen la instal·lació per la evacuació de fums i gasos resultants de la combustió en aparells de calefacció i/o aigua calenta, d'ús no industrial.

Normes d'aplicació

Codi Tècnic de l'Edificació. RD 314/2006. DB HS 3 Qualitat de l'aire interior. DB-Hr, Protecció enfront del soroll.

R I T E. Reglamento de Instalaciones Térmicas en los edificios. RD 1027/2007 (BOE 29.08.2007).

Especificaciones técnicas de chimeneas modulares metálicas y su homologación. RD 2532/1985.

UNE. UNE 100101:1984 Conductos para transporte de aire. Dimensiones y tolerancias. UNE 100102:1988 Conductos de chapa metálica. Espesores. Uniones. Refuerzos. UNE 100103:1984 Conductos de chapa metálica. Soportes. UNE 100104:1988 Climatización. Conductos de chapa metálica. Pruebas de recepción. UNE 123001:1994 Chimeneas. Cálculo y diseño. UNE 123002:1995 Chimeneas. Chimeneas modulares metálicas.

Reglamento técnico de distribución y utilización de combustibles gaseosos y sus instrucciones técnicas complementarias. RD 919/2006.

UNE

UNE-EN ISO 140-4: Medición in situ del aislamiento acústico al ruido aéreo entre locales.

UNE-EN ISO 140-5: Medición in situ del aislamiento acústico al ruido aéreo de elementos de fachadas y de fachadas.

UNE-EN ISO 140-7: Medición del aislamiento acústico en los edificios y de los elementos de construcción. Parte 7: Medición in situ del aislamiento acústico de suelos al ruido de impactos

UNE-EN ISO 717: Evaluación del aislamiento acústico en los edificios y los elementos de construcción

UNE-EN ISO 717-1: Aislamiento a ruido aéreo. Para el cálculo del valor global de aislamiento y los términos de adaptación al espectro.

UNE-EN ISO 717-2: Aislamiento al ruido de impactos. Para el cálculo del valor global de aislamiento y los términos de adaptación al espectro.

Components

Conductes: Poden ser de xapa d'acer galvanitzat, acer inoxidable, alumini rígid o flexible.

Xemeneies: Poden estar formades per conductes metàl·lics de xapa d'acer galvanitzat, acer inoxidable, etc.

Barret de xemeneia: Element final de sortida de fums de la xemeneia.

Característiques tècniques mínimes.

Les necessàries per el correcte funcionament dels components de la instal·lació.

Control i acceptació

Conductes, xemeneies i barret: Dimensions i material.

Execució

Conductes: Generalitats. La situació del conducte ha de ser la reflectida a la D.T. o la indicada per la D.F. Els conductes horitzontals han de passar a prop del sostre i amb una inclinació ascendent $\geq 3\%$. Els conductes per al transport d'aire no poden allotjar conduccions d'altres instal·lacions mecàniques o elèctriques ni ser travessats per aquestes. El sistema de suport d'un conducte ha de tenir les dimensions dels elements que el constitueixen i ha d'estar espaiat de tal manera que sigui capaç de suportar, sense cedir, el pes del conducte i del seu aïllament tèrmic, si es el cas, així com el seu propi pes. Si els conductes estan penjats del sostre, el tirant vertical ha de tenir una desviació $\leq 10^\circ$ respecte a la vertical. Els suports s'han de col·locar a prop de les unions entre els trams. Les unions entre els conductes s'han de fer mitjançant maniguets d'unió i s'han de segellar. Les unions entre els accessoris i els conductes s'han de fer directament. Els accessoris han d'estar normalitzats. A les unions amb conductes d'obra el tub s'ha d'introduir dins del conducte 1 o 2 cm. Si el tub ha d'anar revestit amb un conducte

d'obra, cal que hi hagi una distància ≥ 5 cm entre el conducte i el tub per a facilitar la circulació de l'aire. El pas a través d'elements estructurals i de tancament s'ha de fer amb passamurs d'un diàmetre, com a mínim, 4 cm més gran que el diàmetre del conducte si l'element és de material incombustible i si l'element és combustible el diàmetre del passamurs ha de ser 10 cm més gran, com a mínim. L'espai entre els conductes s'ha d'omplir amb material incombustible. Els conductes verticals es suportaran per mitjà de perfils a un sostre o a una paret vertical. La fixació dels conductes als maniguets d'unió s'ha de realitzar mitjançant cargols autoroscants o rebllons. Distància màxima entre suports horitzontals (UNE 100-103): Ha de complir la distància màxima permesa entre suports verticals: per a conductes de fins a 800mm de diàmetre: ≤ 8 m, per a conductes de diàmetres superiors a 800 mm: ≤ 4 m. Toleràncies d'instal·lació: aplomat: 2/1000, ≤ 15 mm. *Conductes d'alumini rígid, acer inoxidable o planxa d'acer galvanitzada*: distància entre suports: trams horitzontals: $\leq 3,5$ m, trams verticals: ≤ 8 m. *Conductes d'alumini flexible*: distància entre suports: trams horitzontals: $\leq 1,5$ m, trams verticals: ≤ 3 m. Si el tub flexible d'alumini es subministra comprimit cal estirar-lo aproximadament fins a cinc vegades per a instal·lar-lo. Els radis de curvatura mínims han de ser iguals al diàmetre exterior. Abans de començar els treballs de muntatge, es farà un replanteig previ que ha de ser aprovat per la D.F. Els conductes s'han d'inspeccionar i netejar abans de la seva col·locació. *Xemeneies: Generalitats*: La posició ha de ser la reflectida a la D.T. o, en el seu defecte, la indicada per la D.F. La xemeneia no ha d'anar travessada per cap element aliè al propi sistema d'evacuació de fums, ja siguin suports, tubs d'altres instal·lacions, etc. No pot travessar tancaments tallafocs de l'edifici. Ha de ser totalment independent dels elements estructurals i de tancament de l'edifici, al que anirà unida únicament a través dels suports, dissenyats per permetre la lliure dilatació de la xemeneia. Les xemeneies que tinguin un recorregut per l'interior de l'edifici han d'estar situades a dintre d'una caixa d'obra hermèticament tancada cap als locals per on passi. Les parets de la caixa tindran una classificació respecte la reacció al foc determinada d'acord amb la norma UNE-EN 13501-1, i una resistència acústica de 40 dB com a mínim. Es procurarà que la cambra d'aire que queda entre les parets de la xemeneia i de la caixa d'obra estigui en comunicació amb l'ambient exterior. Es tindrà especial cura de que la caixa de la xemeneia no perdi la seva continuïtat en els punts d'encontre amb els sostres, pas a través de la coberta i altres singularitats de la construcció. Diferència temperatura superficial parets pròximes i temperatura ambient: $\leq 5^{\circ}\text{C}$. Temperatura superficial parets pròximes: $\leq 28^{\circ}\text{C}$. Toleràncies d'instal·lació: aplomat: 2/1000, ≤ 15 mm. *Tram horitzontal*: Ha de ser el més curt possible i fàcilment accessible en tota la seva llargària per tal de facilitar-ne les operacions de neteja. Ha de tenir un pendent mínim del 3% cap a la connexió amb el tram vertical o el generador per tal de facilitar la recollida dels condensats que es formen durant les arrencades. S'han d'evitar, en la mesura del possible, els canvis de direcció en el tram horitzontal. Quan aquests siguin imprescindibles, es dissenyaran amb un radi de curvatura igual o superior al diàmetre hidràulic de la canonada en aquest tram. Els canvis de secció es faran amb peces excèntriques amb la seva generatriu superior enrasada amb la resta del tram. L'angle de divergència ha de ser inferior a 15° . *Tram vertical*: La unió entre el tram horitzontal i/o inclinat i el vertical es farà preferentment amb una peça en T amb angle sobre la horitzontal entre 30° i 60° , per tal d'evitar la formació de turbulències. La base del tram vertical disposarà d'una zona de recollida de sutge, condensats i aigua de pluja, proveïda d'un registre de neteja i un maniguet de drenatge de 20 mm de llargària com a mínim. Aquest maniguet es connectarà a la xarxa de sanejament mitjançant un tub. En el tram vertical s'evitaran els canvis de direcció i de secció. Si són necessaris, els canvis de direcció es faran amb radis de curvatura iguals o superiors a 1,5 vegades el diàmetre hidràulic de la canonada en aquell tram, i els canvis de secció amb angles de divergència iguals o inferiors a 15° . *Boca de sortida*: La boca de sortida de fums a l'exterior es situarà de manera que s'eviti la contaminació produïda per gasos, vapors i partícules sòlides en zones ocupades permanentment per persones. La xemeneia ha de complir les distàncies mínimes des de la seva boca (sense considerar el capellet) als obstacles més propers segons les especificacions de la norma UNE 123-001-94. El capellet ha d'afavorir l'ascensió lliure de la columna de fums. *Accessoris*: S'han de preveure registres de neteja a cada canvi de direcció, exceptuant la sortida de les calderes. Els registres han d'estar situats a llocs fàcilment accessibles. La xemeneia ha de disposar d'orificis de mesura i control de les condicions de la combustió en els següents punts: a la sortida de cada generador i a una distància entre 1 i 4 m de la boca de sortida.

Barret de xemeneia: Abans de començar els treballs de muntatge, es farà un replanteig previ que ha de ser aprovat per la D.F. El muntatge s'ha de fer seguint les instruccions de la D.T. del fabricant. S'ha de seguir la seqüència de muntatge proposada pel fabricant. Tots els elements s'han d'inspeccionar abans de la seva col·locació. S'ha de comprovar que les característiques

tècniques dels accessoris corresponen a les especificades al projecte. La seva instal·lació no ha d'alterar les característiques dels elements.

Verificacions

Conductes: Unió de les peces i subjecció.

Xemeneies: Aplomat, alçada i subjecció.

Barret de xemeneia: Subjecció.

Amidament i abonament

Conductes i xemeneies: Per metre lineal de llargària instal·lada, amidada segons les especificacions del projecte, entre els eixos dels elements o dels punts per connectar. Aquests criteris inclouen les pèrdues de material corresponents a retalls.

3. SÒLIDS

Conjunt d'elements que componen la instal·lació per a la evacuació de residus de tipus domèstic, mitjançant conducció per gravetat. El trasllat del vidre no es pot realitzar per aquest sistema de trasllat per conducte vertical.

Normes d'aplicació

Codi Tècnic de l'Edificació. RD 314/2006. DB HS 2 Recollida i evacuació de residus. DB HS 3 Qualitat de l'aire interior. DB-HR, Protecció enfront del soroll.

UNE

UNE-EN ISO 140-4: Medición in situ del aislamiento acústico al ruido aéreo entre locales.

UNE-EN ISO 140-5: Medición in situ del aislamiento acústico al ruido aéreo de elementos de fachadas y de fachadas.

UNE-EN ISO 140-7: Medición del aislamiento acústico en los edificios y de los elementos de construcción. Parte 7: Medición in situ del aislamiento acústico de suelos al ruido de impactos

UNE-EN ISO 717: Evaluación del aislamiento acústico en los edificios y los elementos de construcción

UNE-EN ISO 717-1: Aislamiento a ruido aéreo. Para el cálculo del valor global de aislamiento y los términos de adaptación al espectro.

UNE-EN ISO 717-2: Aislamiento al ruido de impactos. Para el cálculo del valor global de aislamiento y los términos de adaptación al espectro.

Components

Conductes verticals: Hauran de ser metàl·lics o de qualsevol altre material de classe resistent al foc A1.

Aspiradors estàtics: Estan formats per peces prefabricades de formigó, ceràmiques o plàstics.

Comporta d'abocament: S'utilitza per fer l'abocament de la brossa des de les diferents plantes.

Comporta de neteja: S'utilitza per a la neteja periòdica de la conducció.

Tremuja o "tolva": Element final on s'emmagatzema la brossa abans d'abocar-la als cubells col·lectius.

Característiques tècniques mínimes.

Verticalitat dels conductes, ajustament de les comportes.

Control i acceptació

Conductes, aspiradors i comportes: Dimensions i material.

Execució

Conductes verticals: El material utilitzat haurà de ser impermeable, anticorrosiu, que no es podreixi i resistent als cops. Les superfícies de l'interior hauran de ser llises i amb la resistència al foc segons normativa legal vigent. Els conductes es separaran de la resta de l'edifici amb murs de resistència al foc EI-120. Tindran un diàmetre interior de com a mínim 45cm. Es disposaran verticalment i els canvis de direcció respecte la vertical no seran superiors als 30°. Per evitar els sorolls per a una velocitat excessiva es disposaran de canvis de direcció segons el DB-HS2 del CTE. Si s'utilitzen conductes prefabricats, s'hauran de subjectar als elements estructurals o als murs mitjançant brides o abraçadores, una a cada unió i la resta a una distància no superior a 1,50m. Els conductes que vagin per gravetat es ventilaran amb aspiradors estàtics en la seva part superior; en aquesta part hi haurà una presa d'aigua amb ràcord per una mànega i una comporta per la neteja superior. Els conductes dels sistemes neumàtics es connectaran a un conducte de ventilació d'una secció no inferior a 350cm². L'alçada lliure de l'extrem superior haurà de seguir les especificacions de l'article 2.2 del DB-HS 2. Si els conductes són prefabricats es subjectaran als elements estructurals o als murs suport amb brides o peces especials.

Aspiradors estàtics: El seu disseny ha de permetre crear en el seu interior la depressió necessària per a l'evacuació de l'aire del conducte vertical de ventilació. Totes les peces que el componen han d'encaixar correctament. No ha de tenir rebaves, esquerdes, deformacions ni escantonaments.

Comportes: Es situaran a zones comuns i a una distància de terra dels habitatges no menor a 30cm mesurat des de l'horitzontal. A la part inferior dels conductes, en el sistema per gravetat, es col·locarà una comporta seguint les especificacions de l'article 2.2.2 del DB-HS 2. El material utilitzat haurà de ser impermeable, anticorrosiu, que no es podreixi i resistent als cops. Les superfícies de l'interior hauran de ser llises i amb la resistència al foc i mides segons normativa legal vigent. La unió amb els conductes ha de ser estanca. La tanca haurà de ser hermètica i silenciosa. Les portes es protegiran per tal de que no es puguin obrir dues portes alhora.

Verificacions

Conducció verticals: Recorregut continu sense obstacles. Subjeccions adequades al llarg del conducte. Prova d'abocament de residus comprovant estanquitat.

Aspiradors estàtics: Posada en marxa i comprovació de funcionament.

Comporta d'abocament: Alçada de col·locació. Comprovació de la tanca hermètica.

Amidament i abonament

m de llargària instal·lada, conductes.

m² de conducte formació de tremuja.

ut de portes i aspiradors estàtics.

SUBSISTEMA TRANSPORT

1. ASCENSOR

Aparell elevador (elèctric o hidràulic), que es desplaça per cables, guies o qualsevol altre sistema, amb una inclinació superior a 15 graus, destinat al transport de persones o mercaderies amb l'ajut d'una cabina accessible i equipada amb elements de comandament.

Normes d'aplicació

Directiva del Parlament Europeu i del Consell 95/16/CE, sobre ascensors. RD 1314/1997.

Codi Tècnic de l'Edificació. RD 314/2006. DB SI, Seguretat en cas d'incendi. DB-HR, Protecció enfront del soroll.

Codi d'accessibilitat de Catalunya. D135/1995.

Reglament Electrotècnic de Baixa Tensió, REBT 2002. RD 842/2002.

UNE. UNE-EN 81-1:2001 Regles de seguretat per la construcció i instal·lació d'ascensors. Part 1: Ascensors elèctrics. UNE-EN 81-2:2001 Regles de seguretat per la construcció e instal·lació d'ascensors. Part 2: Ascensors hidràulics

UNE-EN ISO 140-4: Medición in situ del aislamiento acústico al ruido aéreo entre locales.

UNE-EN ISO 140-5: Medición in situ del aislamiento acústico al ruido aéreo de elementos de fachadas y de fachadas.

UNE-EN ISO 140-7: Medición del aislamiento acústico en los edificios y de los elementos de construcción. Parte 7: Medición in situ del aislamiento acústico de suelos al ruido de impactos

UNE-EN ISO 717: Evaluación del aislamiento acústico en los edificios y los elementos de construcción

UNE-EN ISO 717-1: Aislamiento a ruido aéreo. Para el cálculo del valor global de aislamiento y los términos de adaptación al espectro.

UNE-EN ISO 717-2: Aislamiento al ruido de impactos. Para el cálculo del valor global de aislamiento y los términos de adaptación al espectro.

Components

Cambra de maquinària amb grup tractor, limitador de velocitat i armari de maniobres i comandaments generals.

Recinte o buit amb cabina i tots els seus components, portes de planta, cables de suspensió i paracaigudes.

Fossa amb amortidors.

Instal·lació elèctrica, sistema de maniobres i memòries, senyalitzacions en plantes, dispositius de tancament, socors, comandaments.

Característiques mínimes

L'element de suport serà tot el buit tancat amb parets i sostre, la seva estructura suportarà totes les reaccions de la maquinària, fins i tot en cas d'impacte. Els materials compliran les condicions de resistència al foc definides en el CTE DB- SI.

Aquest buit es destinarà exclusivament al servei de l'ascensor, sense canalitzacions, ventilacions ni instal·lacions tret de les pròpies pel seu correcte funcionament.

Control i acceptació

Els materials i equips d'origen industrial acompliran les condicions funcionals i de qualitat que es fixen en les normes i disposicions vigents, relatives a fabricació i control industrial.

Execució

Condicions prèvies

El buit, el fossar i la cambra de maquinària han d'estar completament acabats, seguint les condicions fixades per la D.T. i les instruccions facilitades pel fabricant de cada un dels elements que formen la partida d'obra, tenint en compte si és elèctric o hidràulic.

Fases d'execució

Fixació de guies i cables de tracció en elevadors elèctrics.

Fixació de guies i pistó en elevadors d'impulsió hidràulica.

Col·locació d'amortidors de fossar; de contrapesos, en cas d'elevadors elèctrics; de portes d'accés de plantes; del grup tractor i connexions elèctriques, amb dispositius anti vibratoris; del quadre i cable de maniobra i connexions elèctriques, en cas d'elevadors elèctrics; del bastidor i cabina amb acabats; de portes de cabina; del limitador de velocitat a la part superior i paracaigudes a l'inferior de la cabina; de la botonera de cabina i botoneres de pis, amb les corresponents connexions elèctriques; del selector de parades i connexions elèctriques.

Prova de servei de la instal·lació. Es connectaran elèctricament el quadre de comandaments, la cabina i els comandaments exteriors, per mitjà d'elements practicables. Es disposarà d'instal·lació fixa d'enllumenat al buit, de dispositiu de parada de l'ascensor al fossar, de presa de corrent, d'enllumenat permanent de cabina i de presa de corrent independent a la cambra de maquinària. El dispositiu de socors s'alimentarà independentment de la font de l'ascensor.

Toleràncies

Portes de cabina- tancament al buit: ≤ 12 cm; Portes de cabina- porta exterior: ≤ 15 cm; Element mòbil - tancament del buit: ≤ 3 cm; Entre els elements mòbils: ≤ 5 cm.

Control i acceptació

L'aparell ha de tenir instal·lats els components de seguretat següents: *Dispositiu de bloqueig de les portes dels replans.* Dispositiu que impedeixi la caiguda de la cabina i els moviments ascendents incontrolats (en cas de tall d'energia o d'avaria). Limitador de l'excés de velocitat. Amortidors d'acumulació d'energia i de dissipació d'energia. No ha de ser possible activar la posada en moviment en el cas que la càrrega superi el valor màxim admissible. Els ascensors ràpids han de tenir instal·lat un dispositiu de control i comandament de la velocitat. Ha de tenir instal·lat un dispositiu que impedeixi el moviment de la cabina quan estigui oberta alguna de les portes dels replans i que no permeti obrir les portes dels replans en el cas de que la cabina no estigui parada al replà corresponent. Els contrapesos han de quedar instal·lats de manera que no hagi risc de xoc amb la cabina o de caure a sobre d'aquesta. El dispositiu que ha d'impedir la caiguda lliure de la cabina, ha de ser independent dels elements de suspensió. La parada produïda per aquest dispositiu no ha de provocar una desacceleració perillosa per als ocupants. En cas de superar-se la temperatura màxima prevista pel fabricant en la cambra que allotja el grup tractor, l'ascensor ha de finalitzar el moviment en curs, però no ha de respondre a cap nova ordre. Ha de preveure mitjans d'evacuació de les persones retingudes en la cabina.

Amidament i abonament

Unitat de quantitat instal·lada, amidada segons les especificacions de la D.F.

Verificació

Comprovacions entre l'expedient tècnic presentat a l'òrgan competent i la instal·lació executada.

Es presentaran certificats d'homologació i proves d'equips i materials. S'exigirà l'autorització de posta en servei de l'òrgan competent.

2. MUNTACÀRREGUES

Aparells elevadors (elèctrics o hidràulics) que es desplacen entre guies verticals, o lleugerament inclinades, servint a nivells definits, dotats d'un cambril amb dimensions que impedeixen l'accés de persones. Altura lliure del cambril: $< 1,20$ m. Terra del cambril: < 60 cm per sobre del pis, cambril parat a nivell de servei.

Normes d'aplicació

Directiva del Parlament Europeu i del Consell 95/16/CE, sobre ascensors. RD 1314/1997.

Codi Tècnic de l'Edificació. RD 314/2006. DB SI, Seguretat en cas d'incendis. DB-HR, Protecció enfront del soroll.

Codi d'accessibilitat de Catalunya. D 135/1995.

Reglament Electrotècnic de Baixa Tensió, REBT 2002. RD 842/2002.

UNE. UNE-EN 81-1:2001 Regles de seguretat per la construcció e instal·lació d'ascensors. Part 1: Ascensors elèctrics. UNE-EN 81-2:2001 Regles de seguretat per la construcció e instal·lació d'ascensors. Part 2: Ascensors hidràulics.

UNE-EN ISO 140-4: Medición in situ del aislamiento acústico al ruido aéreo entre locales.

UNE-EN ISO 140-5: Medición in situ del aislamiento acústico al ruido aéreo de elementos de fachadas y de fachadas.

UNE-EN ISO 140-7: Medición del aislamiento acústico en los edificios y de los elementos de construcción. Parte 7: Medición in situ del aislamiento acústico de suelos al ruido de impactos

UNE-EN ISO 717: Evaluación del aislamiento acústico en los edificios y los elementos de construcción

UNE-EN ISO 717-1: Aislamiento a ruido aéreo. Para el cálculo del valor global de aislamiento y los términos de adaptación al espectro.

UNE-EN ISO 717-2: Aislamiento al ruido de impactos. Para el cálculo del valor global de aislamiento y los términos de adaptación al espectro.

Components

Cambrà de maquinària amb armari de maniobra, grup tractor, regulador de velocitat i selector de nivells.

Buit amb cambril amb armadura i contrapès, guies rígides i cablejat d'acer, limitador de recorregut, portes i paracaigudes.

Fossar amb amortidors.

Instal·lació elèctrica, sistema de maniobres i memòries, senyalització en plantes, dispositius de tancament, comandaments.

Característiques mínimes

L'element de suport serà tot el buit tancat amb parets i sostre, la seva estructura suportarà almenys una força horitzontal mínima de 30 kg sense que es produeixi una deformació elàstica de 25mm.

Els materials compliran les condicions de resistència al foc definides en el CTE DB- SI, per al seu ús.

Aquest buit es destinarà exclusivament al servei de muntacàrregues, sense canalitzacions, ventilacions ni instal·lacions tret de les pròpies pel seu correcte funcionament.

Control i acceptació

Els materials i equips d'origen industrial acompliran les condicions funcionals i de qualitat, que es fixen en les normes i disposicions vigents, relatives a fabricació i control industrial.

Execució

Condicions prèvies

El buit, el fossar i la cambrà de maquinària han d'estar completament acabats, seguint les condicions fixades per la D.T. i les instruccions facilitades pel fabricant de cada un dels elements que formen la partida d'obra, tenint en compte si és elèctric o hidràulic.

Fases d'execució

Fixació de guies i cables de tracció en elevadors elèctrics.

Fixació de guies i pistó en elevadors d'impulsió hidràulica.

Col·locació: d'amortidors de fossar; de contrapesos, en cas d'elevadors elèctrics; de portes d'accés; del grup tractor i connexions elèctriques, amb dispositius antivibratoris; del quadre i cable de maniobra i connexions elèctriques, en cas d'elevadors elèctrics; del bastidor i cabina amb acabats; de botoneres de pis, amb les corresponents connexions elèctriques; del selector de parades i connexions elèctriques.

Prova de servei de la instal·lació. Es connectaran elèctricament el quadre de comandaments, la cabina i els comandaments exteriors, per mitjà d'elements practicables. Es disposarà d'instal·lació fixa d'enllumenat al buit, de dispositiu de parada de l'ascensor al fossar, de presa de corrent, d'enllumenat permanent de cabina i de presa de corrent independent a la cambrà de maquinària.

No és necessària la porta de cabina si es prenen les disposicions útils perquè la càrrega transportada entri en contacte amb les parets del recinte. S'instal·larà un dispositiu, sense volant ni maneta, en cas de fallada de corrent, per portar el cambril al nivell més pròxim.

Toleràncies: *Desplom de les portes d'accés respecte les verticals del llindar de cabina: < 5mm; Element mòbil- tancament del buit: >= 3cm; Entre els elements mòbils: >= 5 cm.*

Control i acceptació

L'aparell ha de tenir instal·lats els components de seguretat següents: *Dispositiu de bloqueig de les portes dels replans. Dispositiu que impedeixi la caiguda de la cabina i els moviments ascendents incontrolats (en cas de tall d'energia o d'avaría). Limitador de l'excés de velocitat. Amortidors d'acumulació d'energia. Amortidors de dissipació d'energia.*

No ha de ser possible d'activar la posada en moviment, en el cas que la càrrega superi el valor màxim admissible. Els contrapesos han de quedar instal·lats de manera que no hi hagi risc de xoc amb la cabina.

Amidament i abonament

Unitat de quantitat instal·lada, amidada segons les especificacions de la D.F.

Verificació

Inspeccions: Comprovacions entre l'expedient tècnic presentat a l'òrgan competent i la instal·lació executada. Verificacions: Es presentaran certificats d'homologació i proves d'equips i materials. S'exigirà l'autorització de posta en servei de l'òrgan competent.

3. ESCALES MECÀNIQUES

Instal·lació d'escaleres en moviment, d'accionament mecànic, destinades al transport de persones, situades a l'interior dels edificis o serveis, salvant un desnivell màxim de 12m i amb inclinacions de 30 a 35°.

Components

Xassis i estructura: Armadura formada amb perfilaria d'acer, sistema de cremalleres amb dispositiu automàtic, graons i plataformes amb material antilliscament amb pintes dentades, ampit mínim de 90 cm d'altura, de material divers, amb passamà de goma o plàstic amb velocitat coincident amb la de la banda, tancament de la part inferior de l'escala, quan sigui necessari.

Grup motor: Grup motriu, polsadors de parada d'emergència, sistema de fre, interruptor de posta en marxa i parada, línia elèctrica amb interruptor, posta a terra i força trifàsica per a eines i llums portàtils, amb fossar de manteniment.

Característiques mínimes

El suport serà el forjat o bé el propi terreny, net i anivellat, sobre el qual s'executarà el recolzament de l'escala mecànica amb elements antivibratoris.

Control i acceptació

Tots els components arribaran a l'obra conforme a la documentació del fabricant, normativa legal vigent, i especificacions de la D.F.

Execució

Condicions prèvies

Es preveurà la connexió amb la xarxa elèctrica, la posta a terra, i també la connexió amb el sanejament en el cas de fossars.

Fases d'execució

Les escaleres s'instal·laran d'una sola peça quan les circumstàncies de muntatge i transport siguin idònies, en cas contrari es dividiran per fases, fixant el principi i el final, essent variable el centre.

Segons recorregut íntegrament sobre el terreny, s'executarà un fossar i galeria sobre el terreny de formigó hidròfug amb pendent del fossar del 2% cap a l'albelló. L'escala es disposarà sobre la solera, prèvia col·locació de material elàstic. L'escala es muntarà sobre perfils metàl·lics i tacs antivibratoris.

Segons recorregut amb arrancada sobre el terreny i final sobre forjat, es prendran les mesures anteriorment esmentades pel que fa a l'arrancada; pel que fa al forjat, si aquest fos de formigó, es rebrà amb xapa d'acer i tacs antivibratoris.

Segons recorregut entre forjats, es muntarà recolzada en els mateixos, amb les recomanacions específiques en funció de l'element estructural de suport.

Connexió mecànica i elèctrica de la instal·lació i posta a terra.

Control i acceptació

Horizontalitat dels perfils de recolzament: Variacions $\leq 1/200$ de la longitud del perfil.

Col·locació dels tacs antivibratoris.

Separació entre juntes de dilatació $\leq 10m$

Proves de servei: de comandaments, de velocitats en les diferents condicions de càrrega i de sistemes de parada i emergència. Segons normes UNE.

Amidament i abonament

Unitat de quantitat instal·lada, amidada segons les especificacions de la D.F.

Verificació

Comprovacions entre l'expedient tècnic presentat a l'òrgan competent i la instal·lació executada.

Es presentaran certificats d'homologació i proves d'equips i materials. S'exigirà l'autorització de posta en servei de l'òrgan competent.

SUBSISTEMA SEGURETAT

1. PROTECCIÓ CONTRA INCENDIS

Conjunt d'elements que componen la instal·lació per a la detecció, el control i l'extinció de l'incendi, i també la transmissió d'alarma als ocupants de l'edifici.

Normes d'aplicació

Codi Tècnic de l'Edificació. RD 314/2006. CTE DB SI, Seguretat en cas d'incendis. DB SU2, Seguretat enfront al risc d'impacte o enganxada i DB SU4, Seguretat enfront al risc causat per il·luminació inadequada. DB-HR, Protecció enfront del soroll.

Reglamento de Instalaciones de Protección Contra Incendios, RIPCI. RD 1942/93.

Designació del laboratori general d'assaigs i investigacions com a organisme de control per la certificació de productes. RD 1942/1993.

Reglamento Electrotécnico de Baja Tensión, REBT 2002. RD 842/2002.

UNE. UNE 23033-1:1981 Seguridad contra incendios. Señalización. UNE 23034:1988 Seguridad contra incendios. Señalización de seguridad. Vías de evacuación.

UNE-EN ISO 140-4: Medición in situ del aislamiento acústico al ruido aéreo entre locales.

UNE-EN ISO 140-5: Medición in situ del aislamiento acústico al ruido aéreo de elementos de fachadas y de fachadas.

UNE-EN ISO 140-7: Medición del aislamiento acústico en los edificios y de los elementos de construcción. Parte 7: Medición in situ del aislamiento acústico de suelos al ruido de impactos

UNE-EN ISO 717: Evaluación del aislamiento acústico en los edificios y los elementos de construcción

UNE-EN ISO 717-1: Aislamiento a ruido aéreo. Para el cálculo del valor global de aislamiento y los términos de adaptación al espectro.

UNE-EN ISO 717-2: Aislamiento al ruido de impactos. Para el cálculo del valor global de aislamiento y los términos de adaptación al espectro.

Components

Extintors portàtils: Aparell portàtil d'extinció, de pes i dimensions adequades pel seu transport i ús manual.

Sistema de columna seca: Instal·lació d'extinció per a ús exclusiu dels bombers formada per: presa d'aigua a façana, columna ascendent d'acer galvanitzat, sortida de planta i clau de seccionament.

Sistema de boques d'incendi: Instal·lació d'extinció per a ús exclusiu dels bombers formada per: font de proveïment d'aigua, xarxa de canonades i Boca d'Incendi Equipada.

Sistema de detecció i alarma: Instal·lació que fa possible la detecció i posterior transmissió d'un senyal d'alarma a l'edifici. Està formada per: centraleta, detectors i xarxa elèctrica independent.

Sistema d'extinció automàtica: Instal·lació que fa possible la detecció i posterior extinció automàtica de l'incendi. Està formada per: presa d'aigua de la xarxa, dipòsit acumulador, grup de pressió, ruixadors, tubs de distribució, columna i vàlvules.

Hidrants exteriors: Aparell hidràulic connectat a la xarxa d'abastament d'aigua.

Senyalització dels recorreguts d'evacuació: Plaques de senyalització dels diferents components de la instal·lació de protecció i extinció d'incendis.

Característiques tècniques mínimes.

Les necessàries pel correcte funcionament dels components de la instal·lació i les corresponents a les especificades en les normes UNE corresponent a cada component.

Control i acceptació

Es realitzarà la comprovació de la documentació de subministrament en tots els casos, comprovant que coincideix allò subministrat a l'obra amb el que hi ha indicat en el projecte tan pel que fa a mides, qualitats i materials.

Execució

Extintors portàtils: Poden ser de pols seca polivalent o anhídrid carbònic, pintats o cromats. La posició ha de ser la reflectida a la D.T. o, en el seu defecte, la indicada per la D.F. S'ha de situar prop dels accessos a la zona protegida i cal que sigui visible i accessible. Alçària sobre el paviment de la part superior de l'extintor: ≤ 1700 mm. Toleràncies d'instal·lació: posició: ± 50 mm, horitzontalitat i aplomat: ± 3 mm. Sobre paret: el suport ha de quedar fixat sòlidament, pla i aplomat sobre el parament. Dins d'armari i muntat superficialment: l'armari ha de quedar fixat sòlidament, pla, aplomat i anivellat sobre el paviment. Sobre rodes: L'extintor ha d'anar col·locat sobre el seu suport mòbil de forma estable i segura, de tal manera que permeti el seu transport sense perill de despendre's.

Sistema de columna seca: Presa d'aigua a façana. Els ràcord seran de 70mm. La posició ha de ser la reflectida a la D.T. o, en el seu defecte, la indicada per la D.F. Les vàlvules i les unions han de ser estanques a la pressió de treball. La connexió siamesa, així com la vàlvula d'accionament, han d'anar connectades directament a la canonada de la columna seca. La palanca de la vàlvula de seccionament de les boques tipus IPF-40, ha de quedar inclosa dins de l'armari o nínxol de la connexió siamesa. Toleràncies d'instal·lació: posició: ± 30 mm, horitzontalitat i aplomat: ± 3 mm. Si porta bastiment ha de quedar anivellat, aplomat i enrasat amb la paret, amb les frontisses al costat inferior. Fondària del nínxol: 300 mm. Si està muntat en armari ha de quedar anivellat, aplomat i sòlidament fixat a la paret, amb les frontisses al costat inferior. La porta ha de girar lliurement i el pany ha d'obrir i tancar amb facilitat. Els enllaços ràpids han de quedar tapats amb les tapes corresponents. Alçària entre enllaços ràpids des del paviment: 900 mm. *Sortides de planta.* Els ràcord seran de 45mm amb tapa. *Columna ascendent d'acer galvanitzat DN 80mm.* La posició ha de ser la reflectida a la D.T. o, en el seu defecte, la indicada per la D.F. Els junts han de ser estanques a la pressió de prova, han de resistir els esforços mecànics i no han de produir alteracions apreciables en el règim hidràulic de la canonada. Totes les unions, canvis de direcció i sortides de ramals s'han de fer únicament per mitjà dels accessoris corresponents al tipus d'unió amb que s'executi la conducció (accessoris roscats o soldats). Si cal aplicar un element enroscat, no s'ha d'enroscar al tub, s'ha d'utilitzar el corresponent enllaç de con elàstic de compressió. El pas a través d'elements estructurals s'ha de fer amb passamurs i l'espai que quedi s'ha d'omplir amb material elàstic. Els passamurs han de sobresortir ≥ 3 mm del parament. Dins del passamurs no hi pot quedar cap accessori. La superfície del tub o del calorifugant, si n'hi ha d'haver, ha d'estar a ≥ 300 mm de qualsevol conductor elèctric i s'ha de procurar que passi per sota. Les canonades s'han d'estendre perpendicularment o paral·lelament respecte a l'estructura de l'edifici. Les horitzontals han de passar preferentment a prop del paviment o del sostre. La separació entre els tubs o entre aquests i els paraments ha de ser ≥ 30 mm. Aquesta separació ha d'augmentar convenientment si han d'anar aïllats. Els dispositius de suport han d'estar situats de tal manera que garanteixin l'estabilitat i l'alineació del tub. Distància entre suports: en vertical cada 2 o 6 metres depenent del diàmetre, en horitzontal de 0,8 a 6 metres depenent del diàmetre. Toleràncies d'instal·lació: nivell o aplomat: ≤ 2 mm/m, ≤ 15 mm/total. Si la unió és roscada, l'estanquitat dels accessoris s'ha d'aconseguir preferentment amb tefló. Per a fer la unió dels tubs no s'han de forçar ni deformar els extrems. La unió entre els tubs i altres elements d'obra s'ha de fer garantint la no transmissió de càrregues, la impermeabilitat i l'adherència amb les parets.

Sistema de boques d'incendi: Presa d'aigua. La posició ha de ser la reflectida a la D.T. o, en el seu defecte, la indicada per la D.F. Les vàlvules i les unions han de ser estanques a la pressió de treball. La connexió siamesa, així com la vàlvula d'accionament, han d'anar connectades directament a la canonada de la columna seca. La palanca de la vàlvula de seccionament de les boques tipus IPF-40, ha de quedar inclosa dins de l'armari o nínxol de la connexió siamesa. Toleràncies d'instal·lació: posició: ± 30 mm, horitzontalitat i aplomat: ± 3 mm. Si porta bastiment ha de quedar anivellat, aplomat i enrasat amb la paret, amb les frontisses al costat inferior. Fondària del nínxol: 300 mm. Si està muntat en armari ha de quedar anivellat, aplomat i sòlidament fixat a la paret, amb les frontisses al costat inferior. La porta ha de girar lliurement i el pany ha d'obrir i tancar amb facilitat. Els enllaços ràpids han de quedar tapats amb les tapes corresponents. Alçària entre enllaços ràpids des del paviment: 900 mm. *Tubs d'acer galvanitzat.* La posició ha de ser la reflectida a la D.T. o, en el seu defecte, la indicada per la D.F. Els junts han de ser estanques a la pressió de prova, han de resistir els esforços mecànics i no han de produir alteracions apreciables en el règim hidràulic de la canonada. Totes les unions, canvis de direcció i sortides de ramals s'han de fer únicament per mitjà dels accessoris

corresponents al tipus d'unió amb que s'executi la conducció (accessoris roscats o soldats). Si cal aplicar un element enroscat, no s'ha d'enroscar al tub, s'ha d'utilitzar el corresponent enllaç de con elàstic de compressió. El pas a través d'elements estructurals s'ha de fer amb passamurs i l'espai que quedí s'ha d'omplir amb material elàstic. Els passamurs han de sobresortir ≥ 3 mm del parament. Dins del passamurs no hi pot quedar cap accessori. La superfície del tub o del calorifugant, si n'hi ha d'haver, ha d'estar a ≥ 300 mm de qualsevol conductor elèctric i s'ha de procurar que passi per sota. Les canonades s'han d'estendre perpendicularment o paral·lelament respecte a l'estructura de l'edifici. Les horitzontals han de passar preferentment a prop del paviment o del sostre. La separació entre els tubs o entre aquests i els paraments ha de ser ≥ 30 mm. Aquesta separació ha d'augmentar convenientment si han d'anar aïllats. Els dispositius de suport han d'estar situats de tal manera que garanteixin l'estabilitat i l'alineació del tub. Distància entre suports: en vertical cada 2 o 6 metres depenent del diàmetre, en horitzontal de 0,8 a 6 metres depenent del diàmetre. Toleràncies d'instal·lació: nivell o aplomat: ≤ 2 mm/m, ≤ 15 mm/total. Si la unió és roscada, l'estanquitat dels accessoris s'ha d'aconseguir preferentment amb tefló. Per a fer la unió dels tubs no s'han de forçar ni deformar els extrems. La unió entre els tubs i altres elements d'obra s'ha de fer garantint la no transmissió de càrregues, la impermeabilitat i l'adherència amb les parets.

Boca d'Incendi Equipada. Poden ser del tipus BIE 25 o BIE 45 en funció del diàmetre del ràcord. Boques d'incendi tipus BIE-25 i BIE-45 amb armari, muntades superficialment a la paret. L'execució de la unitat d'obra inclou les operacions següents: fixació de l'armari a la paret, connexió a la xarxa d'alimentació, col·locació de la tapa de l'armari amb la inscripció "Trenqueu-lo en cas d'incendi". La posició ha de ser la reflectida a la D.T. o, en el seu defecte, la indicada per la D.F. La vàlvula i les unions han de ser estanques a la pressió de treball. La vàlvula s'ha de connectar directament a la xarxa d'alimentació. L'armari ha de quedar anivellat, aplomat i sòlidament fixat a la paret. Els enllaços per a la connexió dels elements han d'estar sòlidament fixats a aquests elements. El vidre de la tapa ha de quedar fixat sòlidament. Alçària del centre de l'armari al paviment: 1500 mm. Toleràncies d'instal·lació: posició: ± 30 mm, horitzontalitat i aplomat: ± 3 mm. Les unions roscades han de quedar segellades amb cinta d'estanquitat. L'enroscada, en el seu cas, s'ha de fer sense forçar ni malmetre la rosca.

Sistema de detecció i alarma: Centraleta. Ha d'estar fixada sòlidament en posició vertical mitjançant tacs i visos. Ha de quedar amb els costats aplomats i anivellats. La porta ha d'obrir i tancar amb facilitat. Ha d'anar connectada a la xarxa d'alimentació i a cada sistema de detecció de la zona. Alçària des del paviment: 1200 mm. Toleràncies d'instal·lació: posició: ± 30 mm, horitzontalitat: ± 3 mm. Abans de començar els treballs de muntatge, es farà un replanteig previ que ha de ser aprovat per la D.F. La seva instal·lació no ha d'alterar les característiques de l'element. Les connexions es faran amb els estris adequats. **Detectors** poden ser: lònics de fums, tèrmics de fum, termovelocimètrics, detectors de CO. La posició ha de ser la reflectida a la D.T. o, en el seu defecte, la indicada per la D.F. La base s'ha de fixar sòlidament a la superfície mitjançant tacs i visos. El cos ha de quedar sòlidament acoblat a la base. Els detectors autònoms de CO: Els senyals lluminosos d'alarma i servei han de quedar encarats al punt d'accés a la zona que han de protegir; han d'anar connectats a la xarxa general d'alimentació elèctrica, a 230 V. Detectors de fums, gas, de CO i tèrmics no autònoms: El senyal lluminós d'alarma ha de quedar encarat al punt d'accés de la zona que ha de protegir; han de quedar connectats pel sistema de dos conductors a la xarxa que els correspon, d'una central de detecció, a 24 V. Toleràncies d'instal·lació: posició: ± 30 mm. Abans de començar els treballs de muntatge, es farà un replanteig previ que ha de ser aprovat per la D.F. La seva instal·lació no ha d'alterar les característiques de l'element. S'ha de comprovar que les característiques del producte corresponen a les especificades al projecte. Les connexions es faran amb els estris adequats. Un cop instal·lat, es procedirà a la retirada de l'obra de tots els materials sobrants (embalatges, retalls de cables, etc.). Xarxa elèctrica: veure capítol corresponent a electricitat.

Sistema d'extinció automàtica: Serà l'adequat al tipus de foc previsible i la configuració del sector d'incendi. Caldrà un estudi o projecte específic.

Hidrants exteriors: L'eix d'enllaç ràpid ha de quedar vertical i encarat cap amunt. Tot el conjunt ha de quedar fixat sòlidament al fons del pericó, que ha de complir les condicions fixades en el plec de condicions de la seva partida d'obra. La vàlvula de tancament i les unions han de ser estanques a la pressió de treball. Ha d'anar connectat a la xarxa d'alimentació. Les boques han de quedar tapades amb les tapes corresponents.

Senyalització dels recorreguts d'evacuació: L'element de senyalització ha d'estar fixat al suport en la posició indicada a la D.T., amb les modificacions introduïdes al replanteig previ, aprovades per la D.F. Ha de tenir col·locats i cargolats tots els visos previstos per la seva fixació. La cara exterior de la placa ha d'estar en un pla vertical, amb l'aresta superior

horitzontal. El caràcter numèric ha d'estar en un pla vertical i correctament orientat. Toleràncies d'execució: nivell: ± 5 mm, aplomat: ± 1 mm/15 cm. El parament on s'ha de col·locar ha d'estar totalment acabat. No s'han de produir danys a la pintura ni bonys a la planxa durant la col·locació. No s'ha de foradar la placa per fixar-la. S'han d'utilitzar els forats existents.

Verificacions

Elements: Tipus, col·locació, fixació i situació. A les Bies i a la columna seca caldrà fer prova d'estanquitat i resistència mecànica abans de la posta en servei.

Tubs: Material, diàmetre i subjecció.

Amidament i abonament

ut els elements.

ml els tubs.

2. PROTECCIÓ AL LLAMP

Sistema extern de protecció al llamp amb la finalitat de captar el corrent de descàrrega atmosfèrica i conduir-la fins a la posta a terra.

Normes d'aplicació

Codi Tècnic de l'Edificació. RD 314/2006.CTE DB SU 8.

Reglamento electrotécnico para baja tensión (REBT), Instrucciones Técnicas Complementarias. RD 842/2002.

UNE. UNE 21185:1995 Protección de las estructuras contra el rayo. Parte 1: Principios generales.

Components

Captadors: Capten el corrent extern. Poden ser puntes Franklin, malles conductores o parallamps amb puntes actives.

Derivadors o conductes de baixada: Conduïxen el corrent de descàrrega atmosfèrica des dels captadors fins a la xarxa de connexió a terra.

Característiques tècniques mínimes.

Les necessàries pel correcte funcionament dels components de la instal·lació.

Control i acceptació

Captadors i derivadors: Dimensions i material.

Execució

Captadors: Franklin. La posició ha de ser la reflectida a la D.T. o, en el seu defecte, la indicada per la D.F. Toleràncies d'instal·lació: posició: ± 50 mm, aplomat: ± 20 mm. Muntat superficialment a paret, els dos suports s'han d'encastar sòlidament a la paret i han de quedar ben aplomats perquè el pal, un cop instal·lat, quedi vertical. Distància entre cada dos suports: ≥ 700 mm. Muntat sobre sòcol, el sòcol s'ha d'ancorar sòlidament al paviment i ha de quedar anivellat perquè el pal, un cop instal·lat, quedi vertical. El cable de connexió a terra ha de sortir a través de la base, encastat en el paviment. El capçal ha de quedar fixat sòlidament al capdamunt del pal mitjançant la peça d'adaptació i amb el cable de connexió a terra soldat a la seva base. Aquest cable ha de passar per l'interior del pal.

Derivadors o conductes de baixada: Via d'espurnes. Ha de quedar connectada a la instal·lació de protecció contra els llamps. Tots els materials que intervenen en la instal·lació han de ser compatibles entre si. Per aquest motiu, el muntatge i les connexions dels equips han d'estar fets amb els materials i accessoris subministrats pel fabricant, o expressament aprovats per aquest. No s'han de transmetre esforços a les connexions elèctriques. El muntatge s'ha de fer seguint les instruccions de la documentació tècnica del fabricant. Tots els elements s'han d'inspeccionar abans de la seva col·locació. S'ha de comprovar que les característiques tècniques de l'aparell corresponen a les especificades al projecte. La seva instal·lació no ha d'alterar les característiques dels elements. Un cop instal·lat l'equip, es procedirà a la retirada de l'obra de tots els materials sobrants com ara: embalatges, retalls de tubs, etc.

Amidament i abonament

ut els captadors.

ml els derivadors o conductes de baixada.

2. PROTECCIÓ CONTRA INTRUSIÓ

Conjunt d'elements que componen la instal·lació per a la detecció, el control i l'extinció de l'incendi, i també la transmissió d'alarma als ocupants de l'edifici.

Normes d'aplicació

Reglamento Electrotécnico de Baja Tensión, REBT 2002. RD 842/2002.

Components

Extintors portàtils: Aparell portàtil d'extinció, de pes i dimensions adequades pel seu transport i ús manual.

Sistema de columna seca: Instal·lació d'extinció per a ús exclusiu dels bombers formada per: presa d'aigua a façana, columna ascendent d'acer galvanitzat, sortida de planta i clau de seccionament.

Sistema de boques d'incendi: Instal·lació d'extinció per a ús exclusiu dels bombers formada per: font de proveïment d'aigua, xarxa de canonades i Boca d'Incendi Equipada.

Sistema de detecció i alarma: Instal·lació que fa possible la detecció i posterior transmissió d'un senyal d'alarma a l'edifici. Està formada per: centraleta, detectors i xarxa elèctrica independent.

Sistema d'extinció automàtica: Instal·lació que fa possible la detecció i posterior extinció automàtica de l'incendi. Està formada per: presa d'aigua de la xarxa, dipòsit acumulador, grup de pressió, ruixadors, tubs de distribució, columna i vàlvules.

Hidrants exteriors: Aparell hidràulic connectat a la xarxa d'abastament d'aigua.

Senyalització dels recorreguts d'evacuació: Plaques de senyalització dels diferents components de la instal·lació de protecció i extinció d'incendis.

Característiques tècniques mínimes.

Les necessàries pel correcte funcionament dels components de la instal·lació i les corresponents a les especificades en les normes UNE corresponent a cada component.

Control i acceptació

Es realitzarà la comprovació de la documentació de subministrament en tots els casos, comprovant que coincideix allò subministrat a l'obra amb el que hi ha indicat en el projecte tan pel que fa a mides, qualitats i materials.

Execució

Extintors portàtils: Poden ser de pols seca polivalent o anhídrid carbònic, pintats o cromats. La posició ha de ser la reflectida a la D.T. o, en el seu defecte, la indicada per la D.F. S'ha de situar prop dels accessos a la zona protegida i cal que sigui visible i accessible. Alçària sobre el paviment de la part superior de l'extintor: ≤ 1700 mm. Toleràncies d'instal·lació: posició: ± 50 mm, horitzontalitat i aplomat: ± 3 mm. Sobre paret: el suport ha de quedar fixat sòlidament, pla i aplomat sobre el parament. Dins d'armari i muntat superficialment: l'armari ha de quedar fixat sòlidament, pla, aplomat i anivellat sobre el paviment. Sobre rodes: L'extintor ha d'anar col·locat sobre el seu suport mòbil de forma estable i segura, de tal manera que permeti el seu transport sense perill de despendre's.

Sistema de columna seca: Presa d'aigua a façana. Els ràcord seran de 70mm. La posició ha de ser la reflectida a la D.T. o, en el seu defecte, la indicada per la D.F. Les vàlvules i les unions han de ser estanques a la pressió de treball. La connexió siamesa, així com la vàlvula d'accionament, han d'anar connectades directament a la canonada de la columna seca. La palanca de la vàlvula de seccionament de les boques tipus IPF-40, ha de quedar inclosa dins de l'armari o nínxol de la connexió siamesa. Toleràncies d'instal·lació: posició: ± 30 mm, horitzontalitat i aplomat: ± 3 mm. Si porta bastiment ha de quedar anivellat, aplomat i enrasat amb la paret, amb les frontisses al costat inferior. Fondària del nínxol: 300 mm. Si està muntat en armari ha de quedar anivellat, aplomat i sòlidament fixat a la paret, amb les frontisses al costat inferior. La porta ha de girar lliurement i el pany ha d'obrir i tancar amb facilitat. Els enllaços ràpids han de quedar tapats amb les tapes corresponents. Alçària entre enllaços ràpids des del paviment: 900 mm. Sortides de planta. Els ràcord seran de 45mm amb tapa. *Columna ascendent d'acer galvanitzat DN 80mm.* La posició ha de ser la reflectida a la D.T. o, en el seu defecte, la indicada per la D.F. Els junts han de ser estancs a la pressió de prova, han de resistir els esforços mecànics i no han de produir alteracions apreciables en el règim hidràulic de la canonada. Totes les unions, canvis de direcció i sortides de ramals s'han de fer únicament per mitjà dels accessoris corresponents al tipus d'unió amb que s'executi la conducció (accessoris roscats o soldats). Si cal aplicar un element enroscat, no s'ha d'enroscar al tub, s'ha d'utilitzar el corresponent enllaç de con elàstic de compressió. El pas a través d'elements estructurals s'ha de fer amb passamurs i l'espai que quedi s'ha d'omplir amb material elàstic. Els passamurs han de sobresortir ≥ 3 mm del parament. Dins del passamurs no hi pot quedar cap accessori. La superfície del tub o del calorífugant, si n'hi ha d'haver, ha d'estar a ≥ 300 mm de qualsevol conductor elèctric i s'ha de procurar que passi per sota. Les canonades s'han d'estendre perpendicularment o paral·lelament respecte a l'estructura de l'edifici. Les horitzontals han de passar preferentment a prop del paviment o del sostre. La separació entre els tubs o entre aquests i els paraments ha de ser ≥ 30 mm. Aquesta

separació ha d'augmentar convenientment si han d'anar aïllats. Els dispositius de suport han d'estar situats de tal manera que garanteixin l'estabilitat i l'alineació del tub. Distància entre suports: en vertical cada 2 o 6 metres depenent del diàmetre, en horitzontal de 0,8 a 6 metres depenent del diàmetre. Toleràncies d'instal·lació: nivell o aplomat: ≤ 2 mm/m, ≤ 15 mm/total. Si la unió és roscada, l'estanquitat dels accessoris s'ha d'aconseguir preferentment amb tefló. Per a fer la unió dels tubs no s'han de forçar ni deformar els extrems. La unió entre els tubs i altres elements d'obra s'ha de fer garantint la no transmissió de càrregues, la impermeabilitat i l'adherència amb les parets.

Sistema de boques d'incendi: Presa d'aigua. La posició ha de ser la reflectida a la D.T. o, en el seu defecte, la indicada per la D.F. Les vàlvules i les unions han de ser estanques a la pressió de treball. La connexió siamesa, així com la vàlvula d'accionament, han d'anar connectades directament a la canonada de la columna seca. La palanca de la vàlvula de seccionament de les boques tipus IPF-40, ha de quedar inclosa dins de l'armari o nínxol de la connexió siamesa. Toleràncies d'instal·lació: posició: ± 30 mm, horitzontalitat i aplomat: ± 3 mm. Si porta bastiment ha de quedar anivellat, aplomat i enrasat amb la paret, amb les frontisses al costat inferior. Fondària del nínxol: 300 mm. Si està muntat en armari ha de quedar anivellat, aplomat i sòlidament fixat a la paret, amb les frontisses al costat inferior. La porta ha de girar lliurement i el pany ha d'obrir i tancar amb facilitat. Els enllaços ràpids han de quedar tapats amb les tapes corresponents. Alçària entre enllaços ràpids des del paviment: 900 mm. *Tubs d'acer galvanitzat.* La posició ha de ser la reflectida a la D.T. o, en el seu defecte, la indicada per la D.F. Els junts han de ser estancs a la pressió de prova, han de resistir els esforços mecànics i no han de produir alteracions apreciables en el règim hidràulic de la canonada. Totes les unions, canvis de direcció i sortides de ramals s'han de fer únicament per mitjà dels accessoris corresponents al tipus d'unió amb que s'executi la conducció (accessoris roscats o soldats). Si cal aplicar un element enroscat, no s'ha d'enroscar al tub, s'ha d'utilitzar el corresponent enllaç de con elàstic de compressió. El pas a través d'elements estructurals s'ha de fer amb passamurs i l'espai que quedi s'ha d'omplir amb material elàstic. Els passamurs han de sobresortir ≥ 3 mm del parament. Dins del passamurs no hi pot quedar cap accessori. La superfície del tub o del calorifugant, si n'hi ha d'haver, ha d'estar a ≥ 300 mm de qualsevol conductor elèctric i s'ha de procurar que passi per sota. Les canonades s'han d'estendre perpendicularment o paral·lelament respecte a l'estructura de l'edifici. Les horitzontals han de passar preferentment a prop del paviment o del sostre. La separació entre els tubs o entre aquests i els paraments ha de ser ≥ 30 mm. Aquesta separació ha d'augmentar convenientment si han d'anar aïllats. Els dispositius de suport han d'estar situats de tal manera que garanteixin l'estabilitat i l'alineació del tub. Distància entre suports: en vertical cada 2 o 6 metres depenent del diàmetre, en horitzontal de 0,8 a 6 metres depenent del diàmetre. Toleràncies d'instal·lació: nivell o aplomat: ≤ 2 mm/m, ≤ 15 mm/total. Si la unió és roscada, l'estanquitat dels accessoris s'ha d'aconseguir preferentment amb tefló. Per a fer la unió dels tubs no s'han de forçar ni deformar els extrems. La unió entre els tubs i altres elements d'obra s'ha de fer garantint la no transmissió de càrregues, la impermeabilitat i l'adherència amb les parets.

Boca d'Incendi Equipada. Poden ser del tipus BIE 25 o BIE 45 en funció del diàmetre del ràcord. Boques d'incendi tipus BIE-25 i BIE-45 amb armari, muntades superficialment a la paret. L'execució de la unitat d'obra inclou les operacions següents: fixació de l'armari a la paret, connexió a la xarxa d'alimentació, col·locació de la tapa de l'armari amb la inscripció "Trenqueu-lo en cas d'incendi". La posició ha de ser la reflectida a la D.T. o, en el seu defecte, la indicada per la D.F. La vàlvula i les unions han de ser estanques a la pressió de treball. La vàlvula s'ha de connectar directament a la xarxa d'alimentació. L'armari ha de quedar anivellat, aplomat i sòlidament fixat a la paret. Els enllaços per a la connexió dels elements han d'estar sòlidament fixats a aquests elements. El vidre de la tapa ha de quedar fixat sòlidament. Alçària del centre de l'armari al paviment: 1500 mm. Toleràncies d'instal·lació: posició: ± 30 mm, horitzontalitat i aplomat: ± 3 mm. Les unions roscades han de quedar segellades amb cinta d'estanquitat. L'enroscada, en el seu cas, s'ha de fer sense forçar ni malmetre la rosca.

Sistema de detecció i alarma: Centraleta. Ha d'estar fixada sòlidament en posició vertical mitjançant tacs i visos. Ha de quedar amb els costats aplomats i anivellats. La porta ha d'obrir i tancar amb facilitat. Ha d'anar connectada a la xarxa d'alimentació i a cada sistema de detecció de la zona. Alçària des del paviment: 1200 mm. Toleràncies d'instal·lació: posició: ± 30 mm, horitzontalitat: ± 3 mm. Abans de començar els treballs de muntatge, es farà un replanteig previ que ha de ser aprovat per la D.F. La seva instal·lació no ha d'alterar les característiques de l'element. Les connexions es faran amb els estris adequats. *Detectors* poden ser: lònics de fums, tèrmics de fum, termovelocimètrics, detectors de CO. La posició ha de ser la reflectida a la D.T. o, en el seu defecte, la indicada per la D.F. La base s'ha de fixar sòlidament a la superfície mitjançant tacs i visos. El cos ha de quedar sòlidament acoblat a la base. Els

detectors autònoms de CO: Els senyals lluminosos d'alarma i servei han de quedar encarats al punt d'accés a la zona que han de protegir; han d'anar connectats a la xarxa general d'alimentació elèctrica, a 230 V. Detectors de fums, gas, de CO i tèrmics no autònoms: El senyal lluminós d'alarma ha de quedar encarat al punt d'accés de la zona que ha de protegir; han de quedar connectats pel sistema de dos conductors a la xarxa que els correspon, d'una central de detecció, a 24 V. Toleràncies d'instal·lació: posició: ± 30 mm. Abans de començar els treballs de muntatge, es farà un replanteig previ que ha de ser aprovat per la D.F. La seva instal·lació no ha d'alterar les característiques de l'element. S'ha de comprovar que les característiques del producte corresponen a les especificades al projecte. Les connexions es faran amb els estris adequats. Un cop instal·lat, es procedirà a la retirada de l'obra de tots els materials sobrants (embalatges, retalls de cables, etc.). Xarxa elèctrica: veure capítol corresponent a electricitat.

Sistema d'extinció automàtica: Serà l'adequat al tipus de foc previsible i la configuració del sector d'incendi. Caldrà un estudi o projecte específic.

Hidrants exteriors: L'eix d'enllaç ràpid ha de quedar vertical i encarat cap amunt. Tot el conjunt ha de quedar fixat sòlidament al fons del pericó, que ha de complir les condicions fixades en el plec de condicions de la seva partida d'obra. La vàlvula de tancament i les unions han de ser estanques a la pressió de treball. Ha d'anar connectat a la xarxa d'alimentació. Les boques han de quedar tapades amb les tapes corresponents.

Senyalització dels recorreguts d'evacuació: L'element de senyalització ha d'estar fixat al suport en la posició indicada a la D.T., amb les modificacions introduïdes al replanteig previ, aprovades per la D.F. Ha de tenir col·locats i cargolats tots els visos previstos per la seva fixació. La cara exterior de la placa ha d'estar en un pla vertical, amb l'aresta superior horitzontal. El caràcter numèric ha d'estar en un pla vertical i correctament orientat. Toleràncies d'execució: nivell: ± 5 mm, aplomat: ± 1 mm/15 cm. El parament on s'ha de col·locar ha d'estar totalment acabat. No s'han de produir danys a la pintura ni bonys a la planxa durant la col·locació. No s'ha de foradar la placa per fixar-la. S'han d'utilitzar els forats existents.

Verificacions

Elements: Tipus, col·locació, fixació i situació. A les Bies i a la columna seca caldrà fer prova d'estanquitat i resistència mecànica abans de la posta en servei.

Tubs: Material, diàmetre i subjecció.

Amidament i abonament

ut els elements.

m l els tubs.

SUBSISTEMA CONNEXIONS

1. ELECTRICITAT

Normes d'aplicació

Codi Tècnic de l'Edificació. RD 314/2006. CTE DB HE 5, Contribució fotovoltaica mínima d'energia elèctrica. DB-HR, Protecció enfront del soroll.

Reglamento electrotécnico para baja tensión, REBT. Instrucciones Técnicas Complementarias. RD 842/2002.

Procediment administratiu per a l'aplicació del Reglament Electrotècnic de Baixa Tensió. D 363/2004, Instrucció 7/2003.

Condicions de seguretat en les instal·lacions elèctriques de baixa tensió d'habitatges. Instrucció 9/2004.

Certificat sobre compliment de les distàncies reglamentàries d'obres i construccions a línies elèctriques. DOGC 30/11/1988.

Reglamento sobre condiciones técnicas y garantías de seguridad en centrales eléctricas y centros de transformación. RD 3275/82.

Normes sobre ventilació y acceso de ciertos centros de transformación. BOE: 26/6/84.

Reglamento de líneas aéreas de alta tensión. D 3151/1968.

Actividades de transporte, distribución, comercialización, suministro y procedimientos de autorización de instalaciones de energía eléctrica. RD 1955/2000.

S'han de complir les especificacions de la **ITC-MIE-BT-019.**

Instrucciones técnicas complementarias MIE-RAT. BOE.183; 1.08.84.

Reglamento de contadores de uso corriente clase 2. RD 875/1984.

Exigencias de seguridad de material eléctrico destinado a ser utilizado en determinados límites de tensión. RD 7/1988.

UNE. Totes les UNE corresponents als elements que componen la instal·lació.

UNE-EN ISO 140-4: Medición in situ del aislamiento acústico al ruido aéreo entre locales.

UNE-EN ISO 140-5: Medición in situ del aislamiento acústico al ruido aéreo de elementos de fachadas y de fachadas.

UNE-EN ISO 140-7: Medición del aislamiento acústico en los edificios y de los elementos de construcción. Parte 7: Medición in situ del aislamiento acústico de suelos al ruido de impactos

UNE-EN ISO 717: Evaluación del aislamiento acústico en los edificios y los elementos de construcción

UNE-EN ISO 717-1: Aislamiento a ruido aéreo. Para el cálculo del valor global de aislamiento y los términos de adaptación al espectro.

UNE-EN ISO 717-2: Aislamiento al ruido de impactos. Para el cálculo del valor global de aislamiento y los términos de adaptación al espectro.

1.1. Connexió a xarxa

Conjunt d'elements que componen la connexió a la xarxa de l'edifici fins a la caixa general de protecció (CGP). La seva funció és la de connectar-se a la xarxa elèctrica. La xarxa normalment pertany a una companyia que la manté i l'explota i n'assegura un servei regulat i regular. Les dades que cal tenir en compte de la xarxa o companyia per realitzar la connexió són: la potència necessària de l'edifici, la continuïtat del servei i la necessitat o no d'Estació transformadora. Cal conèixer les especificacions de la companyia o Ajuntament per tal de realitzar correctament la connexió. Tota la instal·lació assolirà el màxim equilibri de càrregues entre els diferents conductors. Es faran sectors i es subdividiran de manera que les pertorbacions originades per avaries afectin el mínim possible de parts de la instal·lació. Tota la instal·lació s'ha d'efectuar tenint en compte la normativa vigent en cadascun dels casos.

Components

Els components de la connexió a xarxa seran els següents:

Escomesa. Connexió des de la xarxa de distribució fins a la caixa general de protecció.

Caixa general de protecció. S'allotgen els elements de protecció de les línies generals d'alimentació. Assenyalen l'inici de la propietat de les instal·lacions elèctriques dels usuaris.

Característiques tècniques mínimes.

Escomesa. Passarà per zones de domini públic o creant servitud de pas. Cal consultar amb l'empresa de serveis.

Els materials que s'utilitzin a la instal·lació, s'hauran d'ajustar als requisits de la Normativa legal vigent.

Control i acceptació

Escomesa: dels tubs i accessoris: el material, dimensions i diàmetre segons especificacions.

Caixa general de protecció: material i dimensions.

Execució

La connexió a xarxa s'executarà segons el que estableixi el projecte, a la legislació vigent aplicable, a les normes de bona construcció i a les instruccions de la direcció facultativa. En general l'execució de la xarxa de connexió es realitzarà de manera que s'aconsegueixin els objectius previstos en el projecte sense malmetre ni deteriorar la resta de l'edifici, conservant les característiques de l'aigua de subministrament respecte a la seva potabilitat, evitant sorolls molestos, procurant les condicions necessàries per la llarga durabilitat de la instal·lació així com les millors condicions pel seu manteniment i conservació. S'ha de treballar sense tensió a la xarxa.

Escomesa: Les xarxes soterrades es protegiran de fenòmens de corrosió i esforços mecànics o danys.

Les rases han de seguir el traçat correctament alineat en planta i rasant uniforme. Es tindran en compte les distàncies mínimes dels tubs amb altres instal·lacions com ara sanejament, gas, aigua i telefonia, etc. complint amb la normativa vigent.

El suport dels tubs de la instal·lació seran rases amb llit de recolzament, i de profunditat i amplada variable adequades al diàmetre del tub. Aquest suport variarà segons el diàmetre del tub i del tipus de terreny seguint ordres de la DF. El terreny interior de la rasa haurà d'estar net de residus, vegetació i aigua.

Caixa General Protecció: Cal fixar-ne la situació de comú acord entre la propietat i la companyia. D'acord amb la demanda la instal·lació constarà d'una única CGP o més. La col·locació serà a la façana exterior dels edificis amb lliure i permanent accés. Si la façana no lllinda amb la via pública es col·locarà en el límit entre la propietat pública i privada. Per una escomesa soterrada el nínxol a paret tindrà unes mesures aprox. de 60x30x150cm, separat 30

cm de terra. Si la escomesa és aèria el muntatge serà superficial i la distància de terra serà de 3 a 4 metres. Si hi ha 1 únic usuari o dos usuaris alimentats des d'un mateix punt, no s'admet muntatge superficial, el nínxol a la paret ha de tenir aprox. 55x50x20cm i l'alçada de lectura de l'equip entre 0,70 i 1,80 m. No s'han de transmetre esforços entre el conductor i la caixa. Toleràncies d'instal·lació + - 20mm i aplomat + - 2%.

Control i acceptació

Escomesa es controlaran les rases, profunditat, gruix del llit dels tubs, pendents. Tub i accessoris: Connexions de tubs i caixes, segellat i ancoratges. Caixa general de protecció : disposició, col·locació i distàncies.

Verificacions

Escomesa: Característiques segons diàmetre i cablejat.

Caixa general de protecció: Alçada de col·locació, distàncies altres instal·lacions i connexions.

Amidament i abonament

ml el tub, inclosa part proporcional de juntes i complements, completament instal·lat i comprovat;

m³ el llit dels tubs, l'anivellament el reomplert i el compactat completament acabat.

ut de la caixa general de protecció.

1.2. Instal·lació comunitària i interior

Conjunt d'elements que componen la instal·lació a partir de la línia general d'alimentació (LGA) fins al punt de connexió a l'interior. La seva funció és la de distribuir l'electricitat des de la caixa general de protecció fins a la connexió interior. Tota la instal·lació assolirà el màxim equilibri de càrregues entre els diferents conductors. Es faran sectors i es subdividiran de manera que les perturbacions originades per avaries afectin el mínim possible de parts de la instal·lació. Tota la instal·lació s'ha d'efectuar tenint en compte la normativa vigent en cadascun dels casos. Principalment en allò que disposa el Reglament electrotècnic de Baixa Tensió, i les seves instruccions complementàries, així com les recomanacions de les NTE-IEB, IEP, IPP, IAT, IAA, les de la companyia subministradora, normes particulars, instal·lacions d'enllaç. Un cop acabades les tasques de muntatge, es procedirà a la retirada de l'obra de les restes d'embalatges, retalls de materials, etc.

Components

Línia general d'alimentació (LGA): Connecta CGP amb la centralització en un sol lloc de comptadors. Poden ser de coure o alumini.

Derivació individual (DI): Tram que enllaça el final de línia general d'alimentació i subministra energia elèctrica a una instal·lació d'usuari.

Emplaçament els comptadors: Es poden ubicar en local o armari. S'utilitza per a la col·locació dels comptadors de tots els abonats d'un mateix edifici.

Està compost per aquests elements:

Interruptor general de maniobra (IGM): És obligat per a més de 2 usuaris.

Fusible de seguretat: Element del circuit elèctric que es situa a l'inici de les línies, la missió del qual és protegir-les d'intensitats produïdes per tallacircuits.

Comptador: Dispositiu que mesura l'energia elèctrica consumida en kilowatts per hora ó en kilovolt ampers reactius per hora.

Derivació individual: Part de la instal·lació d'enllaç que subministra energia a partir del final de la línia general d'alimentació.

Quadre interior de la unitat privativa: Conjunt d'aparells que es col·loquen en una instal·lació individual amb l'objectiu de protegir l'usuari de qualsevol anomalia que es pugui produir en la instal·lació.

Caixa per a l'interruptor de control de potència: Està ubicat l'interruptor de control de potència i integra tots els dispositius necessaris per assegurar: el comandament, protecció de les sobrecàrregues i tallacircuits.

Dispositius generals de comandament i protecció: Interruptor general automàtic (IGA) d'accionament manual. Interruptor diferencial (ID), Interruptors: Omnipolars, Magnetotèrmics, per a cada un dels circuits interiors.

Tubs, canals i safates: És el lloc per on passa el cablejat; poden ser de diferents mides i materials.

Cable o conductor: El conjunt format per un o diversos fils conductors reunits amb o sense recobriments protector.

Caixes de derivació: Caixes especials per a realitzar unions i connexions de conductors a l'interior de tubs protectors. Poden ser amb muntatge encastat o superficial.

Mecanismes: Són els elements finals de la instal·lació interior. Poden ser endolls, interruptors i commutats. Anirats encastats o muntats superficialment.

Característiques tècniques mínimes.

Línia general d'alimentació(LGA): Ha de ser no propagadora d'incendi i amb emissió de fums i opacitat reduïda. Cables unipolars aïllats.

Derivació individual (DI): Ha de ser no propagador d'incendi i amb emissió de fums i opacitat reduïda.

Emplaçament els comptadors: Fàcil i lliure accés. Ús exclusiu, incompatible amb altres serveis. Ha de disposar de ventilació i il·luminació suficient.

Caixa per a l'interruptor de control de potència: La intensitat de l'interruptor de control de potència serà en funció del tipus de subministrament i tarifa a aplicar, segons contractació.

Dispositius generals de comandament i protecció: Secció mínima dels conductors segons circuit.

Cable o conductor: Tensió assignada 0,6/1kV.

Control i acceptació

Conductors i mecanismes: Identificació, segons especificacions e projecte. Distintiu de qualitat AENOR.

Comptadors, equips i quadres: Homologació per part del MICT.

Accessoris i material elèctric: Marca AENOR homologada pel Ministeri de Foment.

La resta de components de la instal·lació s'hauran d'acceptar en obra conforme a la documentació de projecte, documentació del fabricant, la normativa, especificacions de projecte, i indicacions de la direcció facultativa durant l'execució de les obres.

Execució

Condicions prèvies

En general l'execució de la instal·lació interior es realitzarà de manera que s'aconsegueixin els objectius previstos en el projecte sense malmetre ni deteriorar la resta de l'edifici, evitant sorolls molestos, procurant les condicions necessàries per a la llarga durabilitat de la instal·lació així com les millors condicions pel seu manteniment i conservació. Abans de començar els treballs de muntatge, es farà un replanteig previ que ha de ser aprovat per la direcció facultativa. Tots els elements s'han d'inspeccionar abans de la seva col·locació. Han d'estar en perfecte estat i no haver rebut cops en el seu transport. La seva instal·lació no ha d'alterar les característiques dels elements.

Línia general d'alimentació(LGA) i Derivació individual (DI): Passarà per espais d'ús comunitari amb conductes aïllats per l'interior, amb tubs encastats, o muntatge superficial. La unió dels tubs serà roscada o embotida. Si la longitud és excessiva es disposaran els registres adequats. Es procedirà a la col·locació dels conductes elèctrics, fent servir passa fils guies impregnades amb substàncies que permetin el lliscament per l'interior. La canalització permetrà l'ampliació de la secció dels conductors fins al 100%. La secció dels cables serà com a mínim de 10mm² si són de coure o de 16 mm² si són d'alumini.

Emplaçament dels comptadors: Es construiran amb materials no inflamables, no hi travessaran cap conducció ni instal·lació que no siguin elèctriques. Ha de ser de fàcil i lliure accés. Tindrà un ús exclusiu, incompatible amb altres serveis. Ha de disposar de ventilació i il·luminació suficient. El pany serà normalitzat. Per a 16 comptadors es centralitzarà en un armari si n'hi ha més de 16 és centralitzen en un local. En tots els casos: Les portes han d'obrir cap enfora. L'interior s'ha d'enguixar i pintar de color blanc. Es col·locarà una bunera a l'interior connectada a la xarxa de sanejament.

Comptadors: S'han d'instal·lar a l'interior del local o a la façana, en lloc accessible fàcilment, a prop de l'entrada i a una alçada de col·locació dels comptadors serà 0,25m des del terra i com a màxim 1,80m alçada de lectura del comptador més alt. Segons el grau d'electrificació s'ha d'instal·lar la protecció contra contactes indirectes (interruptors diferencials) i PIA (Interruptors magnetotèrmics) necessaris. Han d'estar fixats sobre una paret, mai sobre un envà. Sobre les bases s'han de col·locar els fusibles de seguretat. Un cop instal·lat i connectat a la xarxa, no han de ser accessibles les parts que hagin d'estar en tensió. Les fases (o fase i neutre) i el conductor de protecció, si n'hi ha, han d'estar connectades als borns de la fase per pressió del cargol. Ha de quedar amb els costats aplomats i en el mateix pla que el parament. La posició ha de ser la fixada a la documentació tècnica. Quan es col·loca muntat superficialment, l'element ha de quedar fixat sòlidament al suport. Quan es col·loca encastat, l'element ha de quedar fixat sòlidament a la caixa de mecanismes, que ha de complir les especificacions fixades per la direcció facultativa. Resistència de les connexions a la tracció: ≥ 3 kg. Toleràncies d'instal·lació: posició: ± 20 mm i aplomat: $\pm 2\%$.

Quadre interior de la unitat privativa: Anirà col·locat sobre una paret, mai sobre un envà. Tots els elements que es col·loquin al quadre compliran: La subjecció de cables ha d'estar feta mitjançant la pressió de visos. Tots els conductors han de quedar connectats als borns corresponents. Cap part accessible de l'element instal·lat no ha d'estar en tensió, fora dels punts de connexió. Quan es col·loca a pressió ha d'anar muntat sobre un perfil DIN simètric a l'interior d'una caixa o armari. En aquest cas, l'interruptor s'ha de subjectar pel mecanisme de fixació disposat per a tal fi. Quan es col·loca amb cargols, ha d'estar muntat sobre una placa base aïllant a l'interior d'una caixa també aïllant. En aquest cas l'interruptor s'ha de subjectar pels punts disposats amb aquesta finalitat pel fabricant. Els interruptors han de ser capaços de funcionar correctament en les condicions normals exigides en les normes. Els interruptors que admetin la regulació d'algun paràmetre han d'estar ajustats a les condicions del paràmetre exigides en la DT. Resistència a la tracció de les connexions: ≥ 3 kg. ICP: Ha d'estar muntat dins d'una caixa precintable. Ha d'estar localitzat el més a prop possible de l'entrada de la derivació individual. PIA: En el cas d'habitages ha de quedar muntat un interruptor magnetotèrmic per a cada circuit.

Tubs : Els canvis de direcció s'han de fer de manera adequada a cada material. Tubs rígids: es faran mitjançant corbes d'acoblament, escalfant-les lleugerament, sense que es produeixin canvis sensibles a la secció. Quan les unions són roscades, han d'estar fetes amb maniguets amb rosca. Quan les unions són endollades s'han de fer amb maniguets llisos. Toleràncies d'instal·lació: posició: ± 20 mm, alineació: $\pm 2\%$, ≤ 20 mm/total. Tubs flexibles: No pot tenir empalmaments entre els registres (caixes de derivació, pericons, etc.), ni entre aquests i les caixes de mecanismes. S'ha de comprovar la regularitat superficial i l'estat de la superfície sobre la que s'ha d'efectuar el tractament superficial. Toleràncies d'instal·lació: penetració dels tubs dins les caixes: ± 2 mm. Encastat: el tub s'ha de fixar al fons d'una regata oberta al parament, coberta amb guix. Recobriment de guix: ≥ 1 cm. Sobre sostremort: El tub ha de quedar fixat al sostre o recolzat en el cel ras. Muntat sobre paviment: El tub ha de quedar recolzat sobre el paviment base. Ha de quedar fixat al paviment base amb tocs de morter cada metre, com a mínim.

Canals i safates : El muntatge s'ha de fer amb peces de suport, amb un mínim d'un per tram, fixades al sostre o als paraments amb pernys d'ancoratge. Les unions dels trams rectes, derivacions, cantonades, etc., de les canals s'han de fer amb peces d'unió fixades amb cargols o rebllons. Les unions han d'estar a 1/5 de la distància entre dos recolzaments. Han de tenir continuïtat elèctrica, connectant-les al conductor de terra cada 10 m, com a màxim. Els finals de canalitzacions i els laterals de les caixes de derivació han d'estar coberts sempre amb tapetes de final de tram i laterals de caixa, respectivament. Distància entre les fixacions: $\leq 2,5$ m. Toleràncies d'instal·lació: nivell o aplomat: $\leq 0,2\%$, 15 mm/total, desploms: $\leq 0,2\%$, 15 mm/total.

Cable o conductor: S'han considerat els tipus següents: Cables unipolars o multipolars (tipus mànega, sota coberta única) amb aïllament de polietilè reticulat (XLPE) i coberta de policlorur de vinil (PVC) de designació UNE RV. Cables unipolars o multipolars (tipus mànega, sota coberta única) amb aïllament de polietilè reticulat (XLPE) i coberta de material lliure d'hàlogens a base de poliolefina, de baixa emissió de gasos tòxics i corrosius, de designació UNE RZ1K (AS). S'han considerat els tipus de col·locació següents: Cables UNE RFV, RV, RZ1K per anar col·locats en tubs. Cables UNE RV, RZ1K per anar muntats superficialment. L'execució de la unitat d'obra inclou les operacions següents: estesa, col·locació i tibat del cable si es el cas, connexió a les caixes i mecanismes, en el seu cas. Els empalmaments i derivacions s'han de fer amb borns o regletes de connexió, prohibint-se expressament el fer-ho per simple recargolament o enrotllament dels fils. El recorregut ha de ser l'indicat a la DT. Els conductors han de quedar estesos de manera que les seves propietats no quedin danyades. Els conductors han d'estar protegits contra els danys mecànics que puguin venir després de la seva instal·lació. RV-K O RZ1-K: El conductor ha de penetrar dins les caixes de derivació i de mecanismes. El cable ha de portar una identificació mitjançant anelles o brides del circuit al qual pertany, a la sortida del quadre de protecció. No han d'haver-hi empalmaments entre les caixes de derivació, ni entre aquestes i els mecanismes. En tots els llocs on el cable sigui susceptible d'estar sotmès a danys, es protegirà mecànicament mitjançant tub o safata d'acer galvanitzat. Radi de curvatura mínim admissible durant l'estesa: Cables unipolars: radi mínim de quinze vegades el diàmetre del cable. Cables multiconductors: radi mínim de dotze vegades el diàmetre del cable. Penetració del conductor dins les caixes: ≥ 10 cm. Toleràncies d'instal·lació: Penetració del conductor dins les caixes: ± 10 mm. RV-K O RZ1-K superficial: la seva fixació al parament ha de quedar alineada paral·lelament al sostre o al paviment i la seva posició ha de ser la fixada al projecte. Distància horitzontal entre fixacions: ≤ 80 cm. Distància vertical entre fixacions: ≤ 150 cm.

Caixes de derivació: La caixa ha de quedar fixada sòlidament al parament per un mínim de quatre punts. La posició ha de ser la fixada a la documentació tècnica. Si la caixa és metàl·lica, ha de quedar connectada a la connexió de terra. Toleràncies d'instal·lació: posició: ± 20 mm, aplomat: $\pm 2\%$.

Mecanismes: La posició ha de ser la reflectida a la documentació tècnica o, en el seu defecte, la indicada per la direcció facultativa. Toleràncies d'instal·lació: Posició: ± 20 mm. Un cop instal·lat i connectat a la xarxa no han de ser accessibles les parts que hagin d'estar en tensió. Les fases (o fase i neutre) i el conductor de protecció, si n'hi ha, han d'estar connectats als borns de la base per pressió de cargols. Ha de quedar amb els costats aplomats i en el mateix pla que el parament. Quan es col·loca muntat superficialment, l'element ha de quedar fixat sòlidament al suport. Quan es col·loca encastat, l'element ha de quedar fixat sòlidament a la caixa de mecanismes, que ha de complir les especificacions fixades en el seu plec de condicions. Resistència de les connexions a la tracció: ≥ 3 kg. Toleràncies d'instal·lació: aplomat: $\pm 2\%$.

Control i acceptació.

Connexions entre elements, distàncies entre suports, toleràncies i aplomat de la col·locació. Distància mín. encreuaments amb altres instal·lacions.

Verificacions

Proves de funcionament de la instal·lació. Potència contractada, tensió a la instal·lació.

Amidament i abonament

m conductors, tubs, canals, safates i dispositius generals de comandament i protecció. Per unitat: comptador, quadre, caixes de derivació, mecanismes.

1.3. Posta a terra

És la instal·lació de protecció, independent a la xarxa elèctrica, unida directament a terra, que té com a missió evacuar els corrents de defecte o de derivació que es produeixen per a eventual falta d'aïllament. A aquesta presa de terra es connectaran, quan n'hi hagi en projecte, les parts metàl·liques dels dipòsits de gasoil, instal·lacions de calefacció, d'aigua, de gas canalitzat, i antenes de ràdio i televisió.

Components

Punt de connexió a terra: És un electrode de materials inalterables com: coure, acer galvanitzat o sense galvanitzar amb protecció catòdica o de fosa de ferro.

Conductors de posta a terra: Seran de coure rígid nu, acer galvanitzat o un altre metall amb un alt punt de fusió.

Línies d'enllaç amb la terra: amb conductor nu soterrat al terreny.

Arquetes de connexió.

Línia principal de terra i les seves derivacions: el conductor anirà aïllat amb tubs de PVC rígid o flexible.

Placa o piqueta de connexió a terra.

Execució

Condicions prèvies

En general l'execució de la instal·lació interior es realitzarà de manera que s'aconsegueixin els objectius previstos en el projecte sense malmetre ni deteriorar la resta de l'edifici. Abans de començar els treballs de muntatge, es farà un replanteig previ que ha de ser aprovat per la direcció facultativa. S'ha de comprovar que les característiques del producte corresponen a les especificades al projecte. Els materials s'han d'inspeccionar abans de la seva col·locació. Un cop instal·lat, es procedirà a la retirada de l'obra de tots els materials sobrants (embalatges, retalls de cables, etc.)

Punt de connexió a terra. La platina ha de portar un dispositiu de fixació a la base. Un cop instal·lat i connectat a la xarxa no han de ser accessibles les parts que hagin d'estar en tensió. Ha de quedar amb els costats aplomats i en el mateix pla que el parament. La posició i quantitat han de ser les fixades per la direcció facultativa i han de constar a la documentació tècnica. Quan es col·loca muntat superficialment, l'element ha de quedar fixat sòlidament al suport. S'ha de: connectar sobre els conductors de terra; situar en un lloc accessible; permetre mesurar la resistència de la presa de terra corresponent; assegurar la continuïtat elèctrica; ha d'estar situat a prop de la presa de terra. Les instal·lacions que ho necessitin han de disposar d'un nombre suficient de punts de posada a terra, convenientment distribuïts, que estiguin connectats al mateix electrode o conjunt d'electrodes. Resistència a la tracció de les connexions: ≥ 3 kg. Toleràncies d'execució: posició: ± 20 mm, aplomat: $\pm 2\%$

Placa o piqueta de connexió a terra. Ha d'estar col·locat en posició vertical, enterrat dins del terreny. Ha de quedar: fàcilment localitzable per a la realització periòdica de proves d'inspecció i control; unides rigidament, assegurant un bon contacte elèctric amb els conductors dels circuits de terra mitjançant cargols, elements de compressió, soldadura d'alt punt de fusió, etc. El contacte amb el conductor del circuit de terra ha d'estar net, sense humitat i fet de tal forma que s'evitin els efectes electroquímics. Han d'estar clavades de tal forma que el punt superior quedi a 50 cm de profunditat. En el cas d'enterrar més d'una placa, la distància entre elles ha de ser com a mínim de 3 m. Ha de tenir incorporat un tub de plàstic de 22 mm de diàmetre, aproximadament, al costat del cable per a la humectació periòdica del pou de terra. Toleràncies d'execució: posició: ± 50 mm

Conductor de coure nu. Les connexions del conductor s'han de fer per soldadura sense la utilització d'àcids, o amb peces de connexió de material inoxidable, per pressió de cargol, aquest últim mètode sempre en llocs visitables. El cargol ha de portar un dispositiu per tal d'evitar que s'afluixi. Les connexions entre metalls diferents no han de produir deteriorament per causes electroquímiques. El circuit de terra no serà interromput per a la col·locació de seccionadors, interruptors o fusibles. El pas del conductor pel paviment, murs o d'altres elements constructius s'ha de fer dins d'un tub rígid d'acer galvanitzat. El conductor no ha d'estar en contacte amb elements combustibles. Col·locat superficialment: El conductor ha de quedar fixat mitjançant grapes al parament o sostre, o bé mitjançant brides en el cas de canals i safates. Distància entre fixacions: ≤ 75 cm. En malla de connexió a terra: El conductor ha de quedar instal·lat al fons de rases reblertes posteriorment amb terra garbellada i compactada. El radi de curvatura mínim admès ha de ser 10 vegades el diàmetre exterior del cable en mm.

Control i acceptació

Tot el que fa referència a la seva execució.

Amidament i abonament

ut punt de connexió a terra, arquetes de connexió, placa o piqueta de connexió a terra.
ml conductors de posta a terra, línies d'enllaç amb la terra, línia principal de terra

2. TELECOMUNICACIONS

Normes d'aplicació

UNE i DIN. Totes les UNE i DIN corresponents als elements que componen la instal·lació.

Infraestructuras comunes en los edificios para el acceso a los servicios de telecomunicación. RD.Ley 1/98.

Ley de Ordenación de la Edificación. Ley 38/1999.

Norma tècnica de les infraestructures comunes de telecomunicacions als edificis per a l'accés al servei de telecomunicacions per cable. D. 116/2000.

Norma tècnica de les infraestructures comunes dels edificis per a la captació, adaptació i distribució dels senyals de radiodifusió, televisió i altres serveis de dades associats, procedents d'emissions terrestres i de satèl·lit. D. 117/2000.

Reglament del registre d'instal·ladors de telecomunicacions de Catalunya. D. 360/1999, D. 122/2002.

Reglamento regulador de las infraestructuras comunes de telecomunicaciones para el acceso a los servicios de telecomunicación en el interior de los edificios y de la actividad de instalación de equipos y sistemas de telecomunicaciones. RD 401/2003.

Servei de Telefonia Bàsica, d'aplicació a Catalunya. BOE: 9/03/99.

Reglamento reguladores de las Infraestructuras Comunes de Telecomunicaciones para el acceso a los servicios de telecomunicación en el interior de los edificios y de la actividad de instalación de equipos y sistemas de telecomunicaciones. RD 401/2003, Orden CTE/1296/2003.

Circular sobre Telecomunicacions. Circular 14/04/2000. **Circular sobre projecte tècnic d'ICT.** Circular 21/07/2000. Nota relativa al visat de projectes tècnics, annexos i certificats d'ICT. **Instalación de inmuebles de sistemas de distribución de la señal de televisión por cable.** D. 1306/1974.

Ley General de Telecomunicaciones, Ley 32/2003. BOE núm. 264; 19/03/2004.

Orden ITC/1077/2006. BOE 13-4-06.

Antenas parabólicas. RD 1201/1986.

Canalitzacions i infraestructures de radiodifusió sonora, televisió, telefonia bàsica i altres serveis per cable als edificis. D. 172/99.

Codi Tècnic de l'Edificació. RD 314/2006. DB-HR, Protecció enfront del soroll.

UNE

UNE-EN ISO 140-4: Medición in situ del aislamiento acústico al ruido aéreo entre locales.

UNE-EN ISO 140-5: Medición in situ del aislamiento acústico al ruido aéreo de elementos de fachadas y de fachadas.

UNE-EN ISO 140-7: Medición del aislamiento acústico en los edificios y de los elementos de construcción. Parte 7: Medición in situ del aislamiento acústico de suelos al ruido de impactos

UNE-EN ISO 717: Evaluación del aislamiento acústico en los edificios y los elementos de construcción

UNE-EN ISO 717-1: Aislamiento a ruido aéreo. Para el cálculo del valor global de aislamiento y los términos de adaptación al espectro.

UNE-EN ISO 717-2: Aislamiento al ruido de impactos. Para el cálculo del valor global de aislamiento y los términos de adaptación al espectro.

2.1. Antenes

És la instal·lació de captació, adaptació i distribució de senyals de radiodifusió sonora i de televisió procedents d'emissions terrestres o de satèl·lit.

Components

Pals: Elements suport de les antenes.

Dipols: Antenes de captació que poden ser terrestres o de satèl·lit.

Equips d'amplificació: Poden anar muntats superficialment o encastats.

Caixes de derivació: Caixes especials per a realitzar unions i connexions de conductors a l'interior de tubs protectors. Poden ser amb muntatge encastat o superficial.

Conductors coaxials: El conjunt format per un o diversos conductors reunits amb o sense recobriments protector.

Pressa de senyal de TV: Són els elements finals de la instal·lació interior. Aniran encastats o muntats superficialment.

Característiques tècniques mínimes.

Els materials que s'utilitzin a la instal·lació, s'hauran d'ajustar als requisits de la Normativa legal vigent.

Control i acceptació

Caldrà comprovar el material i les dimensions previstes en el projecte sobre tots els elements que componen la instal·lació.

Execució

Condicions prèvies

En general l'execució de la instal·lació interior es realitzarà de manera que s'aconsegueixin els objectius previstos en el projecte sense malmetre ni deteriorar la resta de l'edifici, evitant sorolls molestos, procurant les condicions necessàries per la llarga durabilitat de la instal·lació així com les millors condicions pel seu manteniment i conservació.

Abans de començar els treballs de muntatge, es farà un replanteig previ que ha de ser aprovat per la DF. Tots els elements s'han d'inspeccionar abans de la seva col·locació. Han d'estar en perfecte estat i no haver rebut cops en el seu transport.

La seva instal·lació no ha d'alterar les característiques dels elements. Cal tenir en compte la compatibilitat electromagnètica de la instal·lació, seguint les especificacions equipotencials i apantallament, entre sistemes en l'interior dels recintes de telecomunicacions.

Pals: Poden anar fixats a la paret o recolzats sobre una base plana amb els accessoris i ancoratges que siguin necessaris. El pal ha de ser vertical i connectat a la xarxa de terres de l'edifici amb cable de 6mm. L'alçària màx. del pal serà de 6 metres.

Recolzats a una base: s'ha de fer de manera que, amb els travaments, el moment d'encastament a la base pel pes del pal, el de les antenes i l'acció del vent sigui ≤ 160 m kg.

Dipols: Les antenes o dipols quedaran en contacte metàl·lic directe amb el pal. Cal col·locar una antena per a cada canal captat i transmès a l'equip d'amplificació. Hauran de suportar una velocitat màxima del vent de: situats a menys de 20 m d'alçària: 130 km/h ; situats a més de 20 m d'alçària: 150 km/h.

Equips d'amplificació: S'ubicaran en espais protegits dels agents atmosfèrics. Es col·locarà un punt de llum incandescent de 60 W amb corrent monofàsic per a treballs de manteniment. El conjunt metàl·lic de l'equip i el blindatge dels cables de sortida a la distribució han de connectar-se a terra. Distància dels conductors d'enllaç al peu del pal: ≤ 8 m. Alçària part inferior de l'equip a la part accessible per manteniment: ≤ 2 m. Distància del llum a la part superior de l'equip: $\leq 0,2$ m. Secció conductors a terra: ≥ 2 mm²

Caixes de derivació: S'han d'instal·lar sempre a l'exterior de l'edifici, en un lloc d'accés fàcil per al personal de manteniment sense necessitat d'entrar a l'habitatge o local i protegides dels agents atmosfèrics (caixes d'escala, etc.). A cada habitatge o local ha d'entrar una derivació

provinent d'aquesta caixa. Les derivacions que no s'utilitzin s'han de tancar elèctricament mitjançant una resistència de 75 ohms. Distància caixa al sostre (d): 19 cm \leq d \leq 21 cm

Conductors coaxials: El cable s'ha de doblegar en angles $> 90^\circ$. Per a trams de cable de llargaria > 120 cm i per a canvis de secció s'han d'intercalar caixes de registre. Pot anar agafat al pal, per mitjà d'abraçadores de cintes adhesives, fins al peu del pal. A partir d'aquest punt i fins a l'equip d'amplificació, així com des d'aquest equip fins a les caixes de connexió dels habitatges, s'ha de col·locar protegit dins d'un tub de PVC, exclusiu per al cable coaxial. No es pot admetre cap més cable aliè a la instal·lació de l'antena. Les connexions del cable coaxial amb els diferents elements s'han de fer sempre doblegant la malla cap enrera. No s'admet mai la malla recargolada.

Pressa de senyal de TV: Són els elements finals de la instal·lació interior. Aniran encastats o muntats superficialment. La posició ha de ser la fixada a la DT. Els costats han d'estar aplomats. La caixa ha d'estar enrasada amb el parament. Distància presa al paviment (d): 19 cm \leq d \leq 21 cm. Toleràncies d'instal·lació: posició: ± 20 mm, aplomat: $\pm 2\%$.

Control i acceptació.

Connexions entre elements, distàncies entre suports, toleràncies i aplomat de la col·locació. Distància mín. encreuaments amb altres instal·lacions. Fixació de canals i registres. Profunditat d'empotraments. Penetració de tubs en caixes. Enrasat de tapes amb paraments. Un cop acabades les tasques de muntatge, es procedirà a la retirada de l'obra de les restes d'emballatges, retalls de materials, etc.

Verificacions

Proves de funcionament de la instal·lació i recepció de senyal.

Amidament i abonament

m conductors coaxials.

ut Pals, dipols, equip d'amplificació, caixes de derivació, pressa de senyal.

2.2. Telecomunicació per cable

És la instal·lació comuna de Telecomunicacions, destinada a proporcionar l'accés al servei de telecomunicacions per cable, des de la xarxa d'alimentació dels diferents operadors del servei fins a la presa dels usuaris.

Components

Xarxa d'alimentació:

Per cable:

Pericó d'entrada i registre d'enllaç: Ubicats a l'inici de la instal·lació.

Canalització d'enllaç: Arriba fins al recinte d'instal·lacions de Telecomunicacions inferior. (RITI)

Per mitjans radioelèctrics:

Elements de captació de coberta.

Canalització d'enllaç: Arriba fins al recinte d'instal·lacions de Telecomunicacions superior. (RITS)

Equips de recepció i processat de la senyal.

Cables de canalització principal: Unió amb el RITI.

Xarxa de distribució:

Cables coaxials: Conjunt de cables i altres elements que van des del registre principal RITI, fins al registre d'usuari.

Elements de connexió:

Punt de distribució final: Interconnexió

Punt d'accés d'usuari: Punt de finalització de la instal·lació dels serveis de televisió, telèfon, vídeo a la carta i vídeo sota demanda.

La infraestructura comú per l'accés als serveis de Telecomunicacions per cable podrà no incloure inicialment el cablejat de la xarxa de distribució.

Control i acceptació

Es seguiran les especificacions tècniques del fabricant per a realitzar el control i acceptació de tots els components de la instal·lació. Sobretot els que fan referència a l'annex III i en el punt 6 de l'annex IV del Reial Decret 279/1999, per pericons, tubs, canals, accessoris, armaris d'enllaç i punt final de la xarxa i presa.

Execució

Condicions prèvies

En general l'execució de la instal·lació interior es realitzarà de manera que s'aconsegueixin els objectius previstos en el projecte sense malmetre ni deteriorar la resta de l'edifici. Abans de

començar els treballs de muntatge, es farà un replanteig previ que ha de ser aprovat per la DF. S'ha de comprovar que les característiques del producte corresponen a les especificades al projecte. Els materials s'han d'inspeccionar abans de la seva col·locació. Un cop instal·lat, es procedirà a la retirada de l'obra de tots els materials sobrants (embalatges, retalls de cables, etc.) Els recintes d'instal·lacions que es trobin en la vertical de canalitzacions i desguassos es garantirà la seva protecció enfront de la humitat. Per mantenir la compatibilitat electromagnètica de la instal·lació s'aplicarà el previst en el punt 7 de l'annex IV del Reial Decret 279/1999.

Pericó d'entrada i registre d'enllaç: Les dimensions mínimes seran les establertes al projecte segons el número de PAU. Disposarà de 2 punts per l'estesa dels cables, i en parets oposades l'entrada de conductes. La tapa serà de formigó o fosa i tindrà tanca de seguretat, es situarà al mur de façana segons indicació de la companyia.

Canalització d'enllaç: Es pot realitzar amb tubs de PVC rígid o d'acer. Poden anar empotrades, en superfície o en canalització soterrada. Tindrà la dimensió necessària per encabir els diferents elements de derivació que proporcionin els senyals a tots els usuaris.

Cables de canalització principal: Es col·locaran els registres secundaris empotrats o superficials amb unes dimensions mínimes de 40x40x40cm.

Cables coaxials: Es realitzarà la xarxa secundària amb tubs i canaletes fins a la instal·lació interior de l'usuari. Poden ser de plàstic, corrugats o llisos i aniran empotrats. En tots els tubs es deixarà instal·lat un tub guia que serà de filferro d'acer galvanitzat de 2mm de diàmetre o corda plàstica de 5mm sobresortint 20cm en els extrems de cada tub. En el cas d'accés radioelèctric del servei, s'executarà també la unió entre el RITS i el RITI.

Control i acceptació

Tot el que fa referència a la seva execució. Fixació de canals i registres. Profunditat d'empotraments. Penetració de tubs en caixes. Enrasat de tapes amb paraments.

Amidament i abonament

ut pericó, elements de captació..

ml canalitzacions, cables punts de connexió.

2.3. Telefonia

És la instal·lació comuna de Telecomunicacions, destinada a proporcionar l'accés al servei de telefonia al públic, des de l'escomesa de la companyia subministradora fins a cada una de les preses dels usuaris del telèfon o xarxa digital i serveis integrats (RDSI).

Components

Xarxa d'alimentació:

Per cable:

Pericó d'entrada i registre d'enllaç: Ubicats a l'inici de la instal·lació.

Canalització d'enllaç: Arriba fins al recinte d'instal·lacions de Telecomunicacions inferior.(RITI)

Per mitjans radioelèctrics:

Elements de captació de coberta

Canalització d'enllaç: Arriba fins al recinte d'instal·lacions de Telecomunicacions superior.(RITS)

Equips de recepció i processat de la senyal.

Cables de canalització principal: Unió amb el RITI.

Xarxa de distribució:

Cables multiparells: Conjunt de cables multiparells (fins a 25 parells) que van des del registre principal RITI, fins al registre secundari. Estarà recobert per una capa de característiques ignífugues quan la distribució sigui exterior.

Xarxa de dispersió:

Cables parells individuals: Conjunt de cables d'escomesa interior i altres elements que van dels registres secundaris o punt de distribució fins al punt d'accés d'usuari (PAU) en els registres d'acabament de la xarxa per TB+RDSI (telefonia bàsica + línies RDSI).

Estarà recobert per una capa de característiques ignífugues quan la distribució sigui exterior.

Xarxa interior d'usuari:

Cables des dels PAU: Surten dels PAU i arriben fins a les bases d'accés de terminal situats als registres de presa. Poden ser 1 o 2 parells. Estarà recobert per una capa de característiques ignífugues, quan la distribució sigui exterior.

Elements de connexió: Punts de connexió, de distribució, d'accés a l'usuari i bases d'accés terminal.

Regletes de connexió.

Preses de senyal: punt final de la instal·lació a l'interior de la unitat privativa.

Control i acceptació

Es seguiran les especificacions tècniques del fabricant per realitzar el control i acceptació de tots els components de la instal·lació. Les característiques i limitacions es complementen amb l'annex II del Reial Decret 279/1999, i els requisits tècnics relatius a les ICT per la connexió d'una xarxa digital de serveis integrats (RDSI).

Execució

Condicions prèvies

En general l'execució de la instal·lació interior es realitzarà de manera que s'aconsegueixin els objectius previstos en el projecte sense malmetre ni deteriorar la resta de l'edifici. Abans de començar els treballs de muntatge, es farà un replanteig previ que ha de ser aprovat per la DF. S'ha de comprovar que les característiques del producte corresponen a les especificades al projecte. Els materials s'han d'inspeccionar abans de la seva col·locació. Un cop instal·lat, es procedirà a la retirada de l'obra de tots els materials sobrants (embalatges, retalls de cables, etc.) Per mantenir la compatibilitat electromagnètica de la instal·lació s'aplicarà el previst en el punt 8 de l'annex II del Reial Decret 279/1999.

Pericó d'entrada i registre d'enllaç: Les dimensions mínimes seran les establertes al projecte segons el número de PAU. Disposarà de 2 punts per l'estesa dels cables, i en parets oposades a l'entrada de conductes. La tapa serà de formigó o fosa i tindrà tanca de seguretat, es situarà al mur de façana segons indicació de la companyia.

Canalització d'enllaç: Es pot realitzar amb tubs de PVC rígid o d'acer. Poden anar empotrades, en superfície o en canalització soterrada. Tindrà la dimensió necessària per encabir els diferents elements de derivació que proporcionin els senyals a tots els usuaris.

Cables de canalització principal: Es col·locaran els registres secundaris empotrats o superficials amb unes dimensions mínimes de 40x40x40cm.

Cablejat: Es realitzarà la xarxa secundària amb tubs i canaletes fins a la instal·lació interior de usuari. Poden ser de plàstic, corrugats o llisos i aniran empotrats. En tots els tubs es deixarà instal·lat un tub guia que serà de filferro d'acer galvanitzat de 2mm de diàmetre o corda plàstica de 5mm sobresortint 20cm en els extrems de cada tub. En el cas d'accés radioelèctric del servei, s'executarà també la unió entre el RITS i el RITI.

Pressa de senyal de Telefonia: Són els elements finals de la instal·lació interior. Aniran encastats o muntats superficialment. La posició ha de ser la fixada a la DT. Els costats han d'estar aplomats. La caixa ha d'estar enrasada amb el parament. Distàncies mínimes a d'altres serveis: 5 cm.

Distància presa des de terra telèfon mural (d): 1,50 m. Distància presa des de terra telèfon sobre taula (d): 0,20 m.

Amidament i abonament

ut pericó i pressa.

ml canalitzacions, cables punts de connexió.

3. AUDIOVISUALS-COMUNICACIONS

Normes d'aplicació

Codi Tècnic de l'Edificació. RD 314/2006. DB SE-AE, Seguretat Estructural, Accions a l'Edificació. DB SE-A, Seguretat Estructural-Acer, DB SI-6, Seguretat en cas d'Incendis, Resistència al foc de l'estructura. DB SI-Annex D, Resistència al foc dels elements d'acer. DB HS 1, Salubritat-Protecció enfront la humitat. DB HE 1, Estalvi d'energia, Limitació de demanda energètica. DB-HR, Protecció enfront del soroll.

Norma de Construcció Sismoresistent: part General i Edificació, NCSE-02. RD 997/2002.

Norma reglamentària d'edificació sobre accions en l'edificació en les obres de rehabilitació estructural dels sostres d'edificis d'habitatges, NRE-AEOR-93. O 18/1/94.

Recobriments galvanitzats en calent sobre productes, peces i articles diversos construïts o fabricats amb acer o altres materials ferris. RD 2351/1985.

Especificacions tècniques dels tubs d'acer inoxidable soldades longitudinalment. RD 2605/1985.

UNE. Acers en xapes i perfils UNE EN 10025, UNE EN 10210-1:1994 i UNE EN 10219-1:1998.

Materials d'aportació de soldadures UNE-EN ISO 14555:1999. Especificacions de durabilitat

UNE ENV 1090-1:1997.

UNE-EN ISO 140-4: Medición in situ del aislamiento acústico al ruido aéreo entre locales.

UNE-EN ISO 140-5: Medición in situ del aislamiento acústico al ruido aéreo de elementos de fachadas y de fachadas.

UNE-EN ISO 140-7: Medición del aislamiento acústico en los edificios y de los elementos de construcción. Parte 7: Medición in situ del aislamiento acústico de suelos al ruido de impactos

UNE-EN ISO 717: Evaluación del aislamiento acústico en los edificios y los elementos de construcción

UNE-EN ISO 717-1: Aislamiento a ruido aéreo. Para el cálculo del valor global de aislamiento y los términos de adaptación al espectro.

UNE-EN ISO 717-2: Aislamiento al ruido de impactos. Para el cálculo del valor global de aislamiento y los términos de adaptación al espectro.

3.1. Megafonia

És la instal·lació de megafonia i de sonorització d'ús general, amb equips amplificadors centralitzats i distribució en locals d'edificis.

Components

Equips amplificadors centrals: Unitat amplificadora complementada amb preamplificadors, selectors, reguladors...

Xarxa general de distribució: formada per un o varis circuits de la instal·lació, incloent-hi els següents nivells de línies principals de distribució, branccals, línies terminals, conductors bifilars o multiparells, amb tubs aïllants rígids o flexibles. Incloent-hi caixes de pas, derivació i distribució.

Altaveus amb reixeta difusora o caixa acústica.

Selectors de programes, regulació de nivell sonor, atenuadors de so.

Tot l'equip anirà acompanyat d'una escomesa d'alimentació per al subministrament de l'equip amplificador d'energia elèctrica procedent de la instal·lació de baixa tensió i per a la connexió de l'equip a la xarxa de posta a terra.

Característiques tècniques mínimes.

Els materials que s'utilitzin a la instal·lació, s'hauran d'ajustar als requisits de la Normativa legal vigent.

Control i acceptació

Caldrà comprovar el material i les dimensions previstes en projecte sobre tots els elements que componen la instal·lació.

Execució

Condicions prèvies

En general l'execució de la instal·lació interior es realitzarà de manera que s'aconsegueixin els objectius previstos en el projecte sense malmetre ni deteriorar la resta de l'edifici, evitant sorolls molestos, procurant les condicions necessàries per a la llarga durabilitat de la instal·lació així com les millors condicions pel seu manteniment i conservació. Abans de començar els treballs de muntatge, es farà un replanteig previ que ha de ser aprovat per la DF. Tots els elements s'han d'inspeccionar abans de la seva col·locació. Han d'estar en perfecte estat i no haver rebut cops en el seu transport. La seva instal·lació no ha d'alterar les característiques dels elements.

Amplificador .Centraleta de megafonia. Pupitres i micròfons.

Ha de quedar connectat correctament a cadascun dels accessoris. Les connexions han d'estar fetes amb els connectors normalitzats adequats. No ha d'estar connectat a una tensió més gran de la indicada pel fabricant. La potència i la tensió nominal han de ser les especificades en la DT. La zona on l'aparell necessita ventilació ha d'estar lliure. Ha de quedar instal·lat en lloc ventilat, exempt d'humitat i pols i amb una temperatura ambient entre 5 i 30° C. Ha d'estar allunyat d'elements que de forma permanent o transitòria originin alts nivells de vibració o soroll. S'ha de comprovar la idoneïtat de la tensió disponible amb la de l'equip. El muntatge s'ha de fer seguint les instruccions de la DT del fabricant. Tots els elements s'han d'inspeccionar abans de la seva col·locació. Les connexions elèctriques s'han de fer sense tensió a la línia.

Altaveus: Ha de quedar correctament connectat a la instal·lació segons les instruccions del fabricant. Com a mínim ha d'estar col·locat amb tres punts de fixació. La posició ha de ser la reflectida a la DT o, en el seu defecte, la indicada per la DF. Els suports han de quedar fixats sòlidament. L'element ha de quedar col·locat penjant dels suports previstos. Distància mínima al paviment: 180 cm. Toleràncies d'instal·lació: posició: ± 20 mm.

Atenuadors de so: L'atenuador ha de quedar fixat sòlidament al suport (muntatge superficial) o a la caixa de mecanismes (muntatge encastat), almenys per dos punts mitjançant visos. Ha de quedar amb els costats aplomats i plans sobre el parament. Els cables han de quedar connectats als seus borns per pressió de cargol. La posició ha de ser la indicada a la DT. Resistència a la tracció de les connexions: ≥ 3 kg. Toleràncies d'execució: posició: ± 20 mm i aplomat: $\pm 2\%$

Cablejat per megafonia: La connexió ha d'estar feta sobre els següents elements: regulador del nivell sonor, selector de programes, central de megafonia, altaveus. Els cables han de penetrar dins dels conductes. Els empalmaments han d'estar fets amb regleta o borns de connexió. La

seva fixació al parament ha de quedar vertical o alineada paral·lelament al sostre o al paviment. Un cop instal·lat i connectat a la central de megafonia no han de ser accessibles les parts que hagin d'estar en tensió. La posició ha de ser la fixada a la DT. Si es col·loca muntat superficialment, el cable ha d'anar fixat al suport i si es col·loca en tub o canal, el cable ha de quedar instal·lat sense tensions. La distància del cable a qualsevol tipus d'instal·lació ha de ser de 20 cm. Distància entre fixacions: ≤ 40 cm. Resistència de les connexions a la tracció: ≥ 3 kg. Toleràncies d'instal·lació: posició: ± 20 mm, aplomat: $\pm 2\%$.

Control i acceptació.

Connexions entre elements, distàncies entre suports, toleràncies i aplomat de la col·locació. Distància mín. encreuaments amb altres instal·lacions. Fixació de canals i registres. Profunditat d'empotraments. Penetració de tubs en caixes. Enrasat de tapes amb paraments. Un cop acabades les tasques de muntatge, es procedirà a la retirada de l'obra de les restes d'embalatges, retalls de materials, etc.

Verificacions

Proves de funcionament de la instal·lació i recepció de senyal.

Amidament i abonament

m conductors, tubs, canals i safates.

ut amplificadors, centraletes, pupitres, micròfons, altaveus, atenuadors de so

3.2. Interfonia i vídeo

Està composta per un sistema exterior format per una placa per fer trucades i un sistema de vídeo cameres de gravació, i un sistema interior de recepció de trucades i imatges amb un monitor interior i sistema obrepertes i que també es pot mantenir una conversa interior-exterior.

Components

A l'entrada de l'edifici:

Unitat exterior, placa de carrer, intercomunicador.

Equip d'alimentació d'intercomunicador.

Obrepertes elèctric.

Aparell d'usuari de comunicació.

Tubs, cables i caixes de derivació.

Control i acceptació

Es seguiran les especificacions tècniques del fabricant per a realitzar el control i acceptació de tots els components de la instal·lació.

Execució

Condicions prèvies

En general l'execució de la instal·lació interior es realitzarà de manera que s'aconsegueixin els objectius previstos en el projecte sense malmetre ni deteriorar la resta de l'edifici. Abans de començar els treballs de muntatge, es farà un replanteig previ que ha de ser aprovat per la DF. S'ha de comprovar que les característiques del producte corresponen a les especificades al projecte. Els materials s'han d'inspeccionar abans de la seva col·locació. Un cop instal·lat, es procedirà a la retirada de l'obra de tots els materials sobrants (embalatges, retalls de cables, etc.)

Unitat exterior, placa de carrer, intercomunicador: Poden anar encastades o muntades superficialment. La càmera no s'ha d'orientar cap a fons lluminoses potents. Ha de quedar amb els costats aplomats i els punts sortints en un pla determinat. Toleràncies d'instal·lació: posició: ± 20 mm, aplomat: $\pm 2\%$.

Equip d'alimentació d'intercomunicador: S'ha de muntar en un lloc sec i d'accés fàcil per al personal de manteniment.

Obrepertes elèctric: S'ha de col·locar encastat al marc de la porta a l'alçària corresponent perquè hi encaixi el pestell del pany. Ha de permetre el desbloqueig de la porta en rebre el senyal elèctric, i ha de garantir que no es pot obrir si no es rep.

Aparell d'usuari de comunicació: Ha de quedar correctament connectat a la instal·lació segons les instruccions del fabricant. Toleràncies d'instal·lació: posició: ± 20 mm.

Tubs i cables: No hi haurà cap discontinuïtat en els empalmaments dels trams de cablejat. Tindran un codi de colors diferents a la telefonia i a la TV. Es respectaran les seccions mínimes indicades en els esquemes i plànols de la instal·lació. El cablejat anirà muntat protegit dins d'un tub de PVC, exclusiu per a contenir els conductors d'aquesta instal·lació.

Control i acceptació

Tot el que fa referència a la seva execució. Fixació d'elements. Alçada de col·locació. Profunditat d'empotraments. Penetració de tubs en caixes. Enrasat de tapes amb paraments.

Amidament i abonament

ut placa carrer, equip alimentació, obreportes, aparell d'usuari.
ml canalitzacions, tubs i cables.

SUBSISTEMA ENERGIES RENOVABLES I ALTA EFICIÈNCIA

1. SOLAR TÈRMICA

Conjunt d'elements que componen la instal·lació solar tèrmica per a la producció d'aigua calenta sanitària.

Normes d'aplicació

Codi Tècnic de l'Edificació. RD 314/2006. CTE DB-HE 4, Estalvi d'energia, Contribució solar mínima d'aigua calenta sanitària. DB-HS 4, Salubritat, Subministrament d'aigua. DB-HR, Protecció enfront del soroll.

Criteris ambientals i d'ecoeficiència en els edificis. D 21/2006.

R I T E. Reglamento de Instalaciones Térmicas en los edificios. RD 1027/2007 (BOE 29.08.2007).

Procediment bàsic per la certificació d'eficiència energètica d'edificis. RD 47/2007 (BOE 31.01.2007).

Correcció d'Errades del Reial Decret 47/2007, de 19 de gener, pel qual s'aprova el Procediment bàsic per la certificació d'eficiència d'edificis de nova construcció.

Reglamento Electrotécnico de Baja Tensión, REBT 2002. RD 842/2002.

Equipos de presión. RD 769/1979, 97/23/CE.

Reglamento de Aparatos a Presión. RD1244/1979.

UNE. UNE 100030:2001 IN Guia para la prevención y control de la proliferación y diseminación de legionela en instalaciones.

UNE-EN ISO 140-4: Medición in situ del aislamiento acústico al ruido aéreo entre locales.

UNE-EN ISO 140-5: Medición in situ del aislamiento acústico al ruido aéreo de elementos de fachadas y de fachadas.

UNE-EN ISO 140-7: Medición del aislamiento acústico en los edificios y de los elementos de construcción. Parte 7: Medición in situ del aislamiento acústico de suelos al ruido de impactos

UNE-EN ISO 717: Evaluación del aislamiento acústico en los edificios y los elementos de construcción

UNE-EN ISO 717-1: Aislamiento a ruido aéreo. Para el cálculo del valor global de aislamiento y los términos de adaptación al espectro.

UNE-EN ISO 717-2: Aislamiento al ruido de impactos. Para el cálculo del valor global de aislamiento y los términos de adaptación al espectro.

Criterios higiénico-sanitarios para la prevención y control de la legionelosis. RD 865/2003.

Condicions higiènicosanitàries per a la prevenció i el control de la legionel·losi. D 352/2004.

Especificaciones de las exigencias técnicas que deben cumplir los sistemas solares para agua caliente y climatización. BOE.99; 25.04.81.

Homologación de los paneles solares. Real Decreto 891/1980.

Components

Captadors solars: Són els que transformen la radiació solar incident en energia tèrmica.

Sistema d'acumulació: Està format per un o més acumuladors. Poden ser: d'acer vitrificat, acer amb tractament epoxidic, d'acer inoxidable, coure, acer negre en circuits tancats, etc.

Sistema d'intercanvi: Els bescanviadors per a aigua calenta sanitària han de ser d'acer inox. o de coure.

Circuit hidràulic amb tubs, bomba de circulació, purga d'aire i vas d'expansió.

Tubs: Es farà servir coure o acer inoxidable en el circuit primari. En el secundari de servei d'ACS, es podran utilitzar a més a més plàstics que suportin la temperatura màxima del circuit.

Bomba de circulació: Hauran de ser d'un material compatible amb el fluid de treball utilitzat.

Purga d'aire: Poden ser purgadors manuals o automàtics. S'evitarà l'ús dels automàtics quan es prevegi la formació de vapor en el circuit.

Vas d'expansió: Poden ser oberts o tancats.

Vàlvules: Segons la seva funció poden ser d'esfera, d'assentament, de ressort o retenció.

Sistema elèctric i de control: És on es localitzen els sensors de temperatura.
Productes auxiliars: Com ara: líquid anticongelant, pintura antioxidant, etc.

Característiques tècniques mínimes.

Les necessàries per al correcte funcionament dels components de la instal·lació. Suportar la màxima temperatura i pressions que pugui assolir la instal·lació.

Control i acceptació

Es realitzarà la comprovació de la documentació de subministrament en tots els casos, comprovant que coincideix el subministrat en obra amb el que hi ha indicat en projecte. El captador haurà de tenir la certificació emesa per l'organisme competent o per un laboratori d'assaigs segons RD 891/1980 i la Ordre de 28 juliol de 1980.

Execució

Generalitats.

La posició ha de ser la reflectida a la D.T. o, en el seu defecte, la indicada per la D.F. Tot el conjunt ha d'estar muntat segons les indicacions de la D.T. del fabricant i dels reglaments vigents. La instal·lació ha d'estar construïda en la seva totalitat amb materials i procediments d'execució que garanteixin les exigències del servei, la durabilitat, salubritat i manteniment. No s'han de barrejar, en cap punt, els diferents fluids que intervenen en la instal·lació. No s'han de col·locar elements d'acer galvanitzat si l'aigua pot arribar a una temperatura de 60°C. Tots els materials utilitzats han de ser compatibles entre ells. L'estructura de suport no ha de transmetre càrregues que puguin afectar la integritat dels components de la instal·lació. Els punts de suport han de ser suficients i han d'estar distribuïts de manera que no produeixin flexions sobre el captador superiors a les admeses pel fabricant. Un cop col·locat, cap element de l'estructura de suport o del sistema de fixació ha de donar ombra sobre els captadors. Els elements de la instal·lació que necessitin un manteniment o bé s'hagin de manipular han de ser accessibles. Ha de ser possible desmuntar elements concrets de la instal·lació amb un nombre mínim d'actuacions sobre els altres elements. Ha de tenir instal·lades les proteccions necessàries contra les descàrregues elèctriques d'acord amb la reglamentació vigent. Han d'estar fetes totes les connexions del circuit hidràulic de les plaques i les d'aquestes amb la part fixa de la instal·lació. Les connexions han de ser estanques. Les connexions hidràuliques entre elements no han de provocar esforços recíprocs. Ha d'estar feta la prova de servei. Un cop acabades les feines de muntatge es procedirà a la retirada de la obra de tot el material sobrant (restes d'emballatges, retalls de tubs, etc.).

Sistema de captació: Els captadors muntats en els seus suports han de quedar sòlidament fixats a l'estructura de l'edifici. Abans de començar els treballs de muntatge, es farà un replanteig previ que ha de ser aprovat per la D.F. S'ha de comprovar que les característiques tècniques dels elements que conformen la instal·lació es corresponen a les especificades al projecte. S'ha d'evitar que els elements captadors quedin exposats al sol durant el muntatge. En aquest període, les connexions hidràuliques han d'estar obertes, però protegides de l'entrada de brutícia. Els elements captadors han de restar tapats fins al moment de la posada en marxa de la instal·lació. Les connexions a les diferents xarxes de servei es faran un cop tallats els corresponents subministraments. Les connexions han de ser estanques. Han de segellar-se amb el sistema d'estanquitat aprovat pel fabricant. Abans de fer les connexions es repassaran i netejaran els extrems dels tubs per a eliminar les rebabes que hi puguin haver.

Sistema d'acumulació: L'aparell ha de quedar recolzat sobre el suport amb dispositius intermedis per a la seva fixació. Cal que quedi suficientment separat dels paraments que l'envolten, de manera que es pugui instal·lar i manipular. Les connexions amb els diferents tubs no han de tenir fuites, han de ser enroscades i amb junt de material elàstic. Abans i després de l'acumulador s'ha d'instal·lar una aixeta de pas, segons les especificacions del seu plec de condicions. Ha de tenir instal·lat: una aixeta de tancament, un purgador de control d'estanquitat del dispositiu de retenció i una vàlvula de seguretat amb tub d'evacuació amb sortida lliure per sobre de la vora superior de l'element que reculli l'aigua. Entre la vàlvula de seguretat i l'acumulador no ha d'haver-hi instal·lada cap vàlvula de tancament. Tots els elements de maniobra, control i connexió han de quedar visibles i accessibles pel seu manteniment. A la part inferior del vas hi ha d'haver una vàlvula de purga i neteja d'obertura ràpida, amb la finalitat d'extreure els sediments que es puguin acumular a l'interior del dipòsit. Tota superfície calefactora accessible per l'usuari ha d'estar protegida si la seva temperatura exterior és superior a 90 °C. L'instal·lador cal que porti l'acta de posada en servei. Distància de l'aparell a d'altres aparells amb flama: ≥ 40 cm. Distància als paraments laterals: ≥ 15 cm. Toleràncies d'instal·lació: posició: ± 20 mm, aplomat (posició vertical): ± 5 mm, horitzontalitat (posició horitzontal): ± 5 mm. La llargària del conducte ha de ser la suficient com per fer possible el roscat de les unions.

Sistema d'intercanvi: Bescanviadors. La instal·lació no ha de sobrepassar la pressió de disseny de l'intercanviador. La regulació de temperatura d'ACS ha d'estar feta mitjançant vàlvula de tres vies en l'entrada d'aigua calenta o termòstat que aturi l'aparell productor d'aigua calenta entre aquest i l'intercanviador de doble paret. L'aparell ha de quedar recolzat sobre el suport amb dispositius intermedis per a la seva fixació. Cal que quedi suficientment separat dels paraments que l'envolten, de manera que es pugui instal·lar i manipular. Les connexions amb els diferents tubs no han de tenir fuites, han de ser enroscades i amb junt de material elàstic. Abans i després de l'intercanviador s'ha d'instal·lar una aixeta de pas, segons les especificacions del seu plec de condicions. Ha de tenir instal·lat: una aixeta de tancament i una vàlvula de seguretat amb tub d'evacuació amb sortida lliure per sobre de la vora superior de l'element que reculli l'aigua. Entre la vàlvula de seguretat i l'intercanviador no ha d'haver-hi instal·lada cap vàlvula de tancament. Tots els elements de maniobra, control i connexió han de quedar visibles i accessibles pel seu manteniment. Tota superfície calefactors accessible per l'usuari ha d'estar protegida si la seva temperatura exterior és superior a 90 °C. La posició ha de ser la reflectida a la D.T. o, en el seu defecte, la indicada per la D.F. Ha d'estar feta la prova d'instal·lació. L'instal·lador cal que aporti l'acta de posada en servei. Distància de l'aparell a d'altres aparells amb flama: ≥ 40 cm. Distància als paraments laterals: ≥ 15 cm. Toleràncies d'instal·lació: posició: ± 20 mm, aplomat (posició vertical): ± 5 mm, horitzontalitat (posició horitzontal): ± 5 mm.

Tubs: En les instal·lacions amb tubs connectats a pressió, totes les unions, canvis de direcció i sortides de ramals s'han de fer únicament per mitjà dels accessoris de compressió. En les instal·lacions de tub soldat per capilaritat, totes les unions, canvis de direcció i sortides de ramals s'han de fer únicament per mitjà d'accessoris soldats per capilaritat. El tub no ha de quedar aixafat en les corbes. La secció del tub s'ha de mantenir aproximadament constant al llarg de tot el recorregut. Les tuberïes per on circulen gasos amb presència eventual de condensats, han de tenir un pendent mínim del 0,5% per a possibilitar l'evacuació d'aquests condensats. La superfície del tub o del calorífugant, si n'hi ha d'haver, ha d'estar a ≥ 300 mm de qualsevol conductor elèctric i s'ha de procurar que passi per sota. La canonada que, en règim de treball, s'escalfi, s'ha de separar de les veïnes ≥ 250 mm. Les conduccions que portin aigua freda han d'anar isolades amb una barrera de vapor, igual o superior a 200 MPa m s/g. El pas a través d'elements estructurals s'ha de fer amb passamurs i l'espai que quedi s'ha d'omplir amb material elàstic. Si és col·loquen superficialment, els suports s'han de fixar amb tacs i visos. Entre el suport i el tub s'ha d'interposar una anella elàstica. El suport no s'ha de soldar al tub. No es poden transmetre esforços entre la canonada i els elements que la suporten. Separació màxima entre suports segons el seu diàmetre: en trams verticals entre 1,8 m i 3,7 m; en trams horitzontals entre 1,2 m i 3m. Toleràncies d'instal·lació: nivell o aplomat: ≤ 2 mm/m, ≤ 15 mm/total.

Bomba de circulació: La bomba ha d'estar connectada a la xarxa a què ha de donar servei, i el motor a la línia d'alimentació elèctrica. Les canonades d'aspiració i d'impulsió han de ser, com a mínim, del mateix diàmetre que les boques corresponents. Les reduccions de diàmetre s'han de fer amb peces còniques, amb una conicitat total $\leq 30^\circ$. Les reduccions que siguin horitzontals s'han de fer excèntriques i han de quedar enrasades per la generatriu superior, per tal d'evitar la formació de bosses d'aire. La bomba s'ha de recolzar sobre la canonada on va instal·lada. Aquesta canonada no ha de produir cap esforç radial o axial a la bomba. L'eix motor-impulsor ha de quedar en posició horitzontal. L'eix de la bomba-canonada no ha de tenir limitacions en la seva posició. S'ha de comprovar si la tensió del motor correspon a la disponible i si gira en el sentit convenient.

Purga d'aire: S'ha d'instal·lar el circuit d'anada, 1,5 m per sobre de l'última derivació. Si el tub és d'acer, el junt d'estanquitat s'ha de fer amb mini i estopa, pastes o cinta. Si el tub és de coure, es disposarà una peça especial de llautó roscada al purgador i soldada per capilaritat al tub de coure. El seu eix principal ha de ser vertical.

Dipòsit d'expansió: El dipòsit ha de quedar col·locat en el circuit de retorn. El diàmetre interior de la tuberia de connexió al dipòsit ha de ser com a mínim de 20 mm. Entre el generador de calor i el dipòsit d'expansió no hi ha d'haver cap accessori o element que pugui interrompre o tallar el pas de l'aigua. Ha de portar una placa metàl·lica d'identificació per a la localització en l'esquema de la instal·lació. El dipòsit ha de quedar anivellat i aplomat. En el circuit hi ha d'haver una vàlvula de seguretat incorporada, de manera que la sobrepressió en el dipòsit d'expansió mai sigui superior a 0,5 Kg/cm². En el circuit hi ha d'haver un manòmetre. La instal·lació haurà d'estar protegida contra congelacions en cas de glaçada. El dipòsit d'expansió ha de suportar un mínim de 300 kPa sense que s'apreciïn fugues o deformacions. La capacitat del dipòsit ha de ser suficient per a absorbir la variació del volum d'aigua de la instal·lació, al sobrepassar en 4 °C la temperatura de treball. Cal que quedi suficientment separat dels paraments que l'envolten, de manera que es pugui instal·lar i manipular. Distància als

paraments laterals: ≥ 15 cm. Toleràncies d'instal·lació: posició: ± 20 mm, aplomat (posició vertical): ± 5 mm, horitzontalitat (posició horitzontal): ± 5 mm.

Vàlvules: Poden anar muntades entre tubs o, depenen de la mida, embridades. Totes les claus i vàlvules han de quedar anivellades, en totes dues direccions, a la posició prevista en el projecte. L'alçària de muntatge de l'element ha de ser la reflectida en el projecte o, en el seu defecte, la indicada per la D.F. Ha de quedar ben fixada al tub. S'ha de garantir l'estanquitat de les connexions amb els tubs. **Aïllaments:** L'aïllament ha d'estar col·locat de manera que no interfereixi amb els òrgans de comandament de les vàlvules i d'altres accessoris de la instal·lació. Poden ser d'escumes elastomèriques, llana de vidre o llana de roca. Si el recorregut dels tubs és exterior cal protegir l'aïllament del sol i la pluja amb un folrat d'alumini o xapa d'acer galvanitzat.

Regulació i control: La seva execució serà la corresponent a les especificacions tècniques del fabricant i industrial seguint especificacions de la D.F.

Productes auxiliars: Reblert de la instal·lació. La instal·lació ha de quedar emplenada i en condicions de funcionament, amb la quantitat i tipus de fluid caloportador especificades a la D.T. Els purgadors i totes les sortides d'aire han de quedar tancades un cop introduït el fluid caloportador. No hi poden haver fuites de fluid en cap punt de la instal·lació. No poden quedar bosses d'aire en cap punt de la instal·lació. El fluid caloportador ha de ser compatible amb tots els elements que conformen la instal·lació. La prova de servei ha d'estar feta. El fluid caloportador s'ha d'introduir al circuit pels punts previstos en la D.T. Les plaques no poden estar calentes en el moment de dur a terme la omplerta de la instal·lació. Per aquest motiu, les tasques d'omplerta s'han de fer amb els captadors ocults a la radiació solar. Els purgadors s'han de tancar en el moment en que comencin a sortir algunes gotes de fluid caloportador. S'han de recollir i netejar immediatament els vessaments de fluid que es produeixin.

Control i acceptació

Connexions entre tubs i elements, soldadures, segellats, ancoratges i distàncies entre suports. Col·locació i direcció dels elements. Diàmetres de tubs i elements. Distància mín. d'encreuaments amb altres instal·lacions.

Verificació

Tots els elements s'han d'inspeccionar abans de la seva col·locació. Proves de servei als tubs: cal fer prova de pressió, d'estanquitat i comprovació de la xarxa sota pressió estàtica màxima. Les unions enroscaades s'han de preparar amb estopa, pastes o cintes d'estanquitat. L'enroskada, en el seu cas, s'ha de fer sense forçar ni malmetre la rosca. Ha d'estar feta la prova d'instal·lació.

Amidament i abonament

ut captadors solars, acumuladors, intercanviadors, bombes, purgadors, dipòsits d'expansió, vàlvules.

m l tubs, aïllament.

m² pintura antioxidant.

l líquid anticongelant.

2. SOLAR FOTOVOLTAICA

Conjunt d'elements que componen la instal·lació solar fotovoltaica per a la producció d'energia elèctrica. La instal·lació pot estar connectada a la xarxa o ser autònoma.

Normes d'aplicació

Codi Tècnic de l'Edificació. RD 314/2006. CTE DB HE 5, Estalvi d'energia, Contribució fotovoltaica mínima d'energia elèctrica. DB-HR, Protecció enfront del soroll.

Reial Decret per la producció d'energia elèctrica en règim especial. BOE 126, 26/05/2007. RD 661/2007.

Regulació del Sector Elèctric. BOE 285/1997, 28/11/1997. Llei 54/1997 de 27/11/97.

Reial Decret sobre la connexió d'instal·lacions fotovoltaïques a la xarxa de baixa tensió. RD 1663/2000.

Reglamento electrotécnico para baja tensión, REBT. Instrucciones Técnicas Complementarias. RD 842/2002.

Procediment administratiu per a l'aplicació del Reglament Electrotècnic de Baixa Tensió. D 363/2004, Instrucció 7/2003.

Condicions de seguretat en les instal·lacions elèctriques de baixa tensió d'habitatges. Instrucció 9/2004.

Certificat sobre compliment de les distàncies reglamentàries d'obres i construccions a línies elèctriques. DOGC 30/11/1988.

Reglament sobre condiciones técnicas y garantías de seguridad en centrales eléctricas y centros de transformación. RD 3275/82.

Normes sobre ventilació y acceso de ciertos centros de transformación. BOE: 26/6/84.

Reglamento de líneas aéreas de alta tensión. D 3151/1968.

Actividades de transporte, distribución, comercialización, suministro y procedimientos de autorización de instalaciones de energía eléctrica. RD 1955/2000.

S'han de complir les especificacions de la ITC-MIE-BT-019.

Instrucciones técnicas complementarias MIE-RAT. BOE.183; 1.08.84.

UNE. Totes les UNE corresponents als elements que componen la instal·lació.

UNE-EN ISO 140-4: Medición in situ del aislamiento acústico al ruido aéreo entre locales.

UNE-EN ISO 140-5: Medición in situ del aislamiento acústico al ruido aéreo de elementos de fachadas y de fachadas.

UNE-EN ISO 140-7: Medición del aislamiento acústico en los edificios y de los elementos de construcción. Parte 7: Medición in situ del aislamiento acústico de suelos al ruido de impactos

UNE-EN ISO 717: Evaluación del aislamiento acústico en los edificios y los elementos de construcción

UNE-EN ISO 717-1: Aislamiento a ruido aéreo. Para el cálculo del valor global de aislamiento y los términos de adaptación al espectro.

UNE-EN ISO 717-2: Aislamiento al ruido de impactos. Para el cálculo del valor global de aislamiento y los términos de adaptación al espectro.

Components

Connectada a la xarxa : *Generador fotovoltaic, Ondulador o Inversor i Comptadors de compra-venda*

Autònoma : *Generador fotovoltaic, Bateries o acumuladors, Regulador de càrrega i bateries, Ondulador o Inversor i Comptadors.*

Generador fotovoltaic: Està compost per cèl·lules fotovoltaïques, que poden ser de silici monocristal·lins o policristal·lins. Capten la radiació solar i la transformen en electricitat a corrent continu. Seran Classe II i grau de protecció mínim IP65.

Estructura suport: Haurà de ser d'alumini o d'acer inoxidable.

Bateries o acumuladors: Emmagatzemen l'energia produïda durant les hores de radiació solar.

Regulador de càrrega: És l'encarregat de protegir les bateries de descàrregues i sobrecàrregues.

Ondulador o Inversor: Transforma el corrent i tensió continua en alterna, per tal de poder-la abocar a la xarxa elèctrica de distribució l'energia elèctrica produïda per les cèl·lules.

Comptadors de compra-venda: Quantifica l'energia abocada a la xarxa i la energia consumida en l'edifici, per tal de facturar a la companyia elèctrica l'energia neta final abocada.

Cablejat: Conjunt de cables que componen la instal·lació.

Característiques tècniques mínimes.

Les necessàries per al correcte funcionament dels components de la instal·lació. Per la instal·lació connectada a la xarxa, la D.F. haurà d'assegurar que l'esquema elèctric i els materials emprats són del tipus aprovat per la Companyia Distribuïdora.

Control i acceptació

Es realitzarà la comprovació de la documentació de subministrament en tots els casos, comprovant que coincideix el subministrat en obra amb el que hi ha indicat al projecte.

Execució

Generalitats.

S'ha d'assegurar com a mínim un grau d'aïllament elèctric de tipus bàsic classe I, excepte el cablejat en corrent continua que serà de doble aïllament. La instal·lació tindrà tots els elements i característiques necessàries per garantir la qualitat del subministrament elèctric. El funcionament de la instal·lació fotovoltaica no generarà cap avaria a la xarxa. Els materials que estiguin a l'exterior es protegiran dels agents ambientals. La posició del camp fotovoltaic ha de ser la reflectida a la DT o, en el seu defecte, la indicada per la DF. Tot el conjunt ha d'estar muntat segons les indicacions de la DT del fabricant i dels reglaments vigents. La instal·lació ha d'estar construïda en la seva totalitat amb materials i procediments d'execució que garanteixin les exigències del servei, la durabilitat, salubritat i manteniment.

Generador fotovoltaic: Els captadors muntats en els seus suports han de quedar sòlidament fixats a l'estructura de l'edifici. Abans de començar els treballs de muntatge, es farà un replanteig previ que ha de ser aprovat per la DF. S'ha de comprovar que les característiques tècniques dels elements que conformen la instal·lació es corresponen a les especificades al projecte. Tots els mòduls seguiran les especificacions UNE corresponents al tipus de mòdul. El

mòdul portarà de forma visible el model, nom o logotip del fabricant. Portaran díode de derivació per evitar avaries a les cèl·lules i tindran un grau de protecció IP65. Per motius de seguretat i facilitar el manteniment Els marcs laterals seran d'alumini o d'acer inoxidable.

Estructura suport: L'estructura suport és connectarà a terra. Haurà de suportar les sobrecàrregues de neu i vent segons el que marqui la Normativa vigent. Haurà de permetre les dilatacions tèrmiques sense que puguin afectar als mòduls fotovoltaics. L'estructura és protegirà superficialment contra l'acció dels agents atmosfèrics.

Bateries o acumuladors: Seran de plom-àcid, preferentment estacionàries i de placa tubular. Es protegiran de sobrecàrregues segons les recomanacions del fabricant. S'instal·larà seguint les recomanacions del fabricant i en qualsevol cas: es situarà en un lloc ventilat i d'accés restringit. Es prendran les mesures de protecció necessàries per evitar curtcircuits accidentals.

Regulador de càrrega: Estaran protegits davant curtcircuits en la línia de consum, i contra la desconnexió accidental de l'acumulador.

Ondulador o Inversor: Seran de ona senoidal pura. Es connectaran a la sortida de consum del regulador de càrrega o en borns de l'acumulador. Haurà d'arrencar i operar totes les càrregues especificades en la instal·lació. Estaran protegits en front a les següents situacions: tensions fora de marge, desconnexió de l'acumulador, curtcircuit en la sortida de corrent altern, sobrecàrregues que superin la duració i límits permesos.

Comptadors de compra-venda: Es seguirà la normativa vigent per a la seva instal·lació.

Cablejat: Tot el cablejat complirà amb lo establert en la legislació vigent. Els conductors seran de coure i tindran secció adequada per evitar les caigudes de tensió i sobreescalfaments. Caigudes de tensió admissibles: generador-regulador: 3%, regulador-bateria: 1%, inversor-bateria: 1%, regulador i inversor: 1%, regulador-càrregues: 3%. S'inclourà tota la longitud de cables necessària, per a cada aplicació concreta, evitant esforços. Els positius i negatius de la instal·lació es conduiran separats, protegits i senyalitzats d'acord amb la normativa vigent. El cablejat exterior estarà protegit de intempèrie.

Control i acceptació

No s'acceptarà cap mòdul que tingui defectes de fabricació, estigui trencat o tingui taques en qualsevol dels seus elements així com manca d'alineació a les cèl·lules o bombolles interiors. Un mòdul serà acceptat si la seva potència màxima i el corrent del curtcircuit reals referides a condicions standard tinguin un 10% de marge dels valors nominals de catàleg.

Cada bateria haurà d'estar etiquetada com a mínim amb la següent informació: Tensió nominal (V), polaritat dels terminals, capacitat nominal (Ah), fabricant i número de sèrie. El regulador de càrrega estarà etiquetat com a mínim amb la següent informació: Tensió nominal (V), Corrent màxim (A), fabricant i número de sèrie i polaritat de terminals i connexions. Els inversors estaran etiquetats com a mínim amb la següent informació: Potència nominal (VA), tensió nominal d'entrada (V), tensió i freqüència de sortida, fabricant i número de sèrie, polaritat i terminals.

Connexions de cablejat i elements, soldadures, segellats, ancoratges i distàncies entre suports. Col·locació i direcció dels elements. Diàmetres de tubs i cablejat. Distància mín. d'encreuaments amb altres instal·lacions.

Verificació

Tots els elements s'han d'inspeccionar abans de la seva col·locació. Les proves a realitzar per l'instal·lador com a mínim seran les següents: Funcionament i posta en marxa de tots els sistemes; proves d'arrencada i parada en diferents instants del funcionament; proves dels elements i mesures de protecció, seguretat i alarma; determinació de la potència instal·lada.

Amidament i abonament

ut Generadors fotovoltaics, bateries, reguladors de càrrega, inversor, comptador.

mI Tubos i cablejat.

m² pintura antioxidant.

3. GEOTÈRMICA

Conjunt d'elements que componen la instal·lació de geotèrmia per tal d'augmentar l'eficàcia d'un sistema de calefacció i/o refrigeració.

El sistema aprofita l'estabilitat de temperatura que hi ha a les capes més profundes de la terra per tal de realitzar l'intercanvi tèrmic en el subsòl, tant a l'estiu com a l'hivern.

Normes d'aplicació

Codi Tècnic de l'Edificació. RD 314/2006. CTE DB HE 2, Reglament d'Instal·lacions Tèrmiques en els Edificis. DB-HR, Protecció enfront del soroll.

UNE

UNE-EN ISO 140-4: Medición in situ del aislamiento acústico al ruido aéreo entre locales.

UNE-EN ISO 140-5: Medición in situ del aislamiento acústico al ruido aéreo de elementos de fachadas y de fachadas.

UNE-EN ISO 140-7: Medición del aislamiento acústico en los edificios y de los elementos de construcción. Parte 7: Medición in situ del aislamiento acústico de suelos al ruido de impactos

UNE-EN ISO 717: Evaluación del aislamiento acústico en los edificios y los elementos de construcción

UNE-EN ISO 717-1: Aislamiento a ruido aéreo. Para el cálculo del valor global de aislamiento y los términos de adaptación al espectro.

UNE-EN ISO 717-2: Aislamiento al ruido de impactos. Para el cálculo del valor global de aislamiento y los términos de adaptación al espectro.

Reglamento electrotécnico para baja tensión, REBT. Instrucciones Técnicas Complementarias. RD 842/2002.

Procediment administratiu per a l'aplicació del Reglament Electrotècnic de Baixa Tensió. D 363/2004, Instrucció 7/2003.

Condicions de seguretat en les instal·lacions elèctriques de baixa tensió d'habitatges. Instrucció 9/2004.

UNE, corresponents a les condicions particulars dels tubs segons material emprat i elements de la instal·lació.

UNE 100171:1989 IN Climatización. Aislamiento térmico. Materiales y colocación, UNE 100171:1992 ERR Climatización. Aislamiento térmico. Materiales y colocación, UNE 100172:1989 Climatización. Revestimiento termoacústico interior de conductos, UNE-EN 60335-1:1997 Seguridad en los aparatos electrodomésticos y análogos. Parte 1: Requisitos generales.

R I T E. Reglamento de Instalaciones Térmicas en los edificios. RD 1027/2007 (BOE 29.08.2007).

Reglamento de Instalaciones Térmicas en los Edificios y sus Instrucciones Técnicas Complementaria y se crea la Comisión Asesora para las Instalaciones Térmicas de los Edificios. RD 1218/2002, NTE-ICR/1975 Instalaciones de Climatización.

UNE. UNE-EN 378-1:1996 Sistemas de refrigeración y bombas de calor. Requisitos de seguridad y medioambientales. Parte 1: Requisitos básicos, UNE-EN 60335-1:1997 Seguridad en los aparatos electrodomésticos y análogos. Parte 1: Requisitos generales, UNE-EN 60335-2-40:1999 Seguridad de los aparatos electrodomésticos y análogos. Parte 2: Requisitos particulares para las bombas de calor eléctricas, los acondicionadores de aire y los deshumidificadores.

UNE. Totes les UNE corresponents als elements que componen la instal·lació.

UNE. UNE-EN 378-1:1996 Sistemas de refrigeración y bombas de calor. Requisitos de seguridad y medioambientales. Parte 1: Requisitos básicos, UNE-EN 60335-1:1997 Seguridad en los aparatos electrodomésticos y análogos. Parte 1: Requisitos generales, UNE-EN 60335-2-40:1999 Seguridad de los aparatos electrodomésticos y análogos. Parte 2: Requisitos particulares para las bombas de calor eléctricas, los acondicionadores de aire y los deshumidificadores.

UNE. Totes les UNE corresponents als elements que componen la instal·lació.

Components

Unitats d'intercanvi geotèrmic: Poden ser: Panells plans, tubs amb bescanvi vertical, tubs amb bescanvi horitzontal.

Bomba de calor: Sistema de generació de potència tèrmica, basat en una bomba de calor amb condensació/evaporació amb el subsòl, reversibles per a la generació d'aigua calenta o freda. Han de poder atendre la demanda d'ACS amb una temperatura de servei de 60°C, mitjançant un acumulador annex, no sent el seu rendiment (COP) inferior a 4,3 tant en servei de calefacció com en refrigeració. La seva font energètica pot ser l'electricitat. Anirà connectada a les unitats d'intercanvi geotèrmic. A l'hivern s'extreu la calor de la terra per ficar-la dins a casa, i a l'estiu s'inverteix el cicle; s'extreu la calor de la casa per tornar-la a la terra.

Característiques tècniques mínimes.

Les necessàries per al correcte funcionament dels components de la instal·lació.

Control i acceptació

Es realitzarà la comprovació de la documentació de subministrament en tots els casos, comprovant que coincideix allò subministrat a l'obra amb el que hi ha indicat al projecte.

Execució

Unitats d'intercanvi geotèrmic: El bescanviador amb el subsòl, ha d'estar dimensionat per atendre la potència de bescanvi nominal de la bomba de calor geotèrmica escollida. La zona d'ubicació del bescanviador serà preferentment a l'espai exterior de la construcció. En cas de no disposar d'espai lliure a l'exterior, caldrà definir el tipus de bescanviador més adient per a ser construït dins del perímetre de la construcció, com ara panells, tubs verticals o tubs horitzontals. Es seguiran les prescripcions tècniques de l'industrial pel que fa a l'execució i posta en obra dels panells, tubs verticals o tubs horitzontals. Abans de començar els treballs de muntatge, es farà un replanteig previ que ha de ser aprovat per la DF. Tots els elements s'han d'inspeccionar abans de la seva col·locació. La seva instal·lació no ha d'alterar les característiques dels elements. Les connexions a la xarxa de servei es faran un cop tallat el subministrament. Per a fer la unió dels tubs no s'han de forçar ni deformar els extrems. Cada

cop que s'interromp el muntatge, cal tapar els extrems oberts. Un cop acabada la instal·lació s'ha de netejar interiorment i fer-hi passar un dissolvent d'olis i greixos. *Tubs de coure:* Connectats a pressió, totes les unions, canvis de direcció i sortides de ramals s'han de fer únicament per mitjà dels accessoris de compressió. Soldat per capil·laritat, totes les unions, canvis de direcció i sortides de ramals s'han de fer únicament per mitjà d'accessoris soldats per capil·laritat. Soldat amb soldadura forta (amb aliatge de plata), totes les unions entre tubs i entre aquests i els accessoris, han d'estar fetes amb soldadura d'aquest tipus. El tub no ha de quedar aixafat a les corbes. La secció del tub s'ha de mantenir aproximadament constant al llarg de tot el recorregut. La superfície del tub o del calorifugant, si n'hi ha d'haver, ha d'estar a ≥ 300 mm de qualsevol conductor elèctric i s'ha de procurar que passi per sota. La canonada que, en règim de treball, s'escalfi, s'ha de separar de les veïnes ≥ 250 mm. Les conduccions que portin aigua freda han d'anar isolades amb una barrera de vapor, igual o superior a 200 MPa m s/g. El pas a través d'elements estructurals s'ha de fer amb passamurs i l'espai que quedi s'ha d'omplir amb material elàstic. Els passamurs han de sobresortir ≥ 3 mm del parament. Dins dels passamurs no hi pot quedar cap accessori. La canonada no pot travessar xemeneies ni conductes. *Tubs soterrats:* Cal assegurar-se que el medi que l'envolta no sigui agressiu. Hauran de disposar d'un tractament anticorrosiu adequat i anar envoltades de sorra fina rentada o inerta. S'han de preveure registres i el traçat amb pendent pel seu buidatge o purga.

Tubs de polietilè: Poden ser: Polietilè extruït de densitat alta per al transport d'aigua a pressió amb una temperatura de servei fins a 45°C. Polietilè extruït de densitat baixa per al transport d'aigua a pressió amb una temperatura de servei fins a 45°C. Polietilè reticulat (EPR). Soldat (per a tubs de polietilè de densitat alta i mitjana) Connectada a pressió (per a tubs de polietilè de densitat alta i baixa i polietilè reticulat). *Tubs soterrats:* Abans de baixar els elements a la rasa la DF ha d'examinar-los, rebutjant els que presentin algun defecte. Abans de la col·locació dels elements cal comprovar que la rasant, l'amplària, la fondària i el nivell freàtic de la rasa corresponen als especificats en la DT. En cas contrari cal avisar la DF. El fons de la rasa ha d'estar net abans de baixar els elements. Si la canonada té un pendent $> 10\%$ s'ha de muntar en sentit ascendent. Si no es pot fer d'aquesta manera, cal fixar-la provisionalment per evitar el lliscament dels tubs. Els tubs s'han de calçar i recolzar per a impedir el seu moviment. Col·locats els elements al fons de la rasa, s'ha de comprovar que el seu interior és lliure d'elements que puguin impedir el seu assentament o funcionament correctes (terres, pedres, eines de treball, etc.). Les canonades i les rases s'han de mantenir lliures d'aigua, esgotant amb bomba o deixant desguassos a l'excavació. No s'han de muntar trams de més de 100 m de llarg sense fer un reblert parcial de la rasa deixant els junts descoberts. Aquest reblert ha de complir les especificacions tècniques del reblert de la rasa. Un cop situada la canonada a la rasa, parcialment reblerta excepte a les unions, s'han de fer les proves de pressió interior i d'estanquitat segons la normativa vigent. No es pot procedir al reblert de les rases sense l'autorització expressa de la DF. Els daus d'ancoratge s'han de fer una vegada enllestida la instal·lació. S'han de col·locar de forma que els junts de les canonades i dels accessoris siguin accessibles per a la seva reparació. La fondària de la rasa ha de permetre que el tub descansi sobre un llit de sorra de riu. Per sobre hi ha d'haver un reblert de terra ben piconada per tongades de 20 cm. Les primeres capes que envolten el tub, cal piconar-les amb cura. Gruix del llit de sorra: - Polietilè extruït: ≥ 5 cm - Polietilè reticulat: ≥ 10 cm Gruix del reblert: (sense trànsit rodat): - Polietilè extruït: ≥ 60 cm - Polietilè reticulat: ≥ 50 cm Gruix del reblert: (amb trànsit rodat): ≥ 80 cm El tub s'ha de col·locar dins la rasa serpentejant lleugerament per a permetre les contraccions i dilatacions degudes als canvis de temperatura. Per tal de contrarestar les reaccions axials que es produeixen quan circula el fluid, els punts singulars (corbes, reduccions, etc.), han d'estar ancorats a daus massissos de formigó. En cas de coincidència de canonades d'aigua potable i de sanejament, les d'aigua potable han de passar per un pla superior a les de sanejament i han d'anar separades tangencialment 100 cm. Per damunt del tub s'ha de fer un reblert de terres compactades, que han de complir allò especificat en el seu plec de condicions.

Bomba de calor: Caldrà definir l'espai d'obra destinat a sala de màquines, tenint en compte que no es requereixen sortida de fums ni condicions especials de ventilació, emissió de sorolls ni de perillositat per a l'ús de combustibles. Situació de la bomba de calor i els seus elements associats (dipòsit d'inèrcia si s'escau, acumulador ACS) a la sala de màquines.

Ha de quedar fixada sòlidament a l'estructura de suport pels punts previstos a la documentació tècnica del fabricant i amb el sistema de fixació disposat pel fabricant. No s'han de transmetre vibracions ni sorolls a l'estructura de suport. Tots els materials que intervenen a la instal·lació han de ser compatibles entre si. Les parts mòbils de l'aparell, s'han de poder moure lliurement sense entrar en contacte amb elements de l'obra, el conducte o la pròpia instal·lació. Ha d'estar connectat a la xarxa d'alimentació elèctrica, la de protecció elèctrica, i la de control, amb cables

de les seccions i tipus indicats a les instruccions tècniques del fabricant i que compleixin les especificacions fixades a les seves partides d'obra. La prova de servei ha d'estar feta. El muntatge s'ha de fer seguint les instruccions de la documentació tècnica del fabricant. S'ha de seguir la seqüència de muntatge proposada pel fabricant. Un cop instal·lat l'equip, es procedirà a la retirada de l'obra de tots els materials sobrants com ara embalatges, retalls de tubs, etc. La seva instal·lació no ha d'alterar les característiques de l'element. Les connexions de la instal·lació i les connexions de desguàs han de ser estanques. Han d'anar segellades amb el sistema d'estanquitat aprovat pel fabricant. Abans d'efectuar les unions, es repassaran i netejaran els extrems dels tubs per eliminar les rebaves que hi puguin haver. Els extrems de les canonades han d'estar preparats d'acord amb el sistema de connexió que s'hagi de fer. Entre les dues parts de les unions s'ha d'interposar el material necessari per a la obtenció d'una estanquitat perfecta i duradora, a la temperatura i pressió de servei.

Regulació i control: La seva execució serà la corresponent a les especificacions tècniques del fabricant i industrial seguint les especificacions de la D.F.

Control i acceptació

Connexions de cablejat, tubs i elements, soldadures, segellats, ancoratges i distàncies entre suports. Col·locació i direcció dels elements. Diàmetres de tubs i elements. Distància mín. d'encreuaments amb altres instal·lacions.

Verificacions

L'estanquitat de les unions s'ha de realitzar mitjançant els junts adequats. Posta en marxa de la instal·lació.

Amidament i abonament

ut de la bomba de calor i panell pla intercanviador.
ml tubs de bescanvi vertical o horitzontal.

SISTEMA EQUIPAMENTS I D'ALTRES

1. APARELLS SANITARIS

Elements de servei de diferents formes, materials i acabats per a la higiene i neteja. Disposen de subministrament d'aigua freda i calenta amb aixetes i accessoris i estan connectats a la xarxa de sanejament.

Components

Banyeres, lavabos, dutxes, inodors, bidets, urinaris, aigüeres, safarejos, abocadors, col·locats de diferents maneres, sistemes de fixació utilitzats per a garantir la seva estabilitat, i la seva resistència. Podran ser de diferents materials: porcellana, gres esmaltat, planxa d'acer, resines, fosa.

Característiques tècniques

El suport en alguns casos serà el parament horitzontal, sent el paviment acabat per als inodors, abocadors, bidets i lavabos amb peu; i el forjat net i anivellat per a banyeres i plats de dutxa.

El suport serà el parament vertical ja revestit per a sanitaris suspesos, en el cas d'aigüeres i lavabos encastats serà el propi moble.

En tots els casos els aparells sanitaris aniran fixats a aquests suports sòlidament amb les fixacions subministrades pel fabricant.

Control i acceptació

Comprovació de la documentació de subministrament. Si els aparells arriben a l'obra amb els certificats corresponents, es comprovaran les seves característiques aparents, verificant la no existència de desperfectes.

Control de recepció de distintius de qualitat, i control de recepció amb els assajos especificats en projecte i ordenats per la D.F.

No hi haurà entre el possible material de fosa o planxes d'acer dels aparells sanitaris amb el guix.

Execució

Condicions prèvies

Estaran executades les instal·lacions d'aigua freda i calenta i de sanejament, prèvies a la col·locació dels aparells sanitaris i posterior col·locació d'aixetes. Es mantindrà la protecció o es protegiran els aparells per no danyar-los durant el muntatge.

No hi haurà contacte entre el possible material de fosa o planxes d'acer dels aparells sanitaris amb el guix.

Fases d'execució

Preparació zona de treball. Es comprovarà que la col·locació i l'espai de tots els aparells sanitaris coincideixen amb la D.T., i es procedirà al marcat per un instal·lador autoritzat d'aquesta ubicació i dels seus sistemes de subjecció.

Col·locació. Es fixaran al suport horitzontal o vertical amb les fixacions subministrades pel fabricant, les unions se segellaran amb silicona neutra o pasta selladora, igual que els junts d'unió amb les aixetes. Els aparells metàl·lics, tindran instal·lada presa de terra amb cable de coure nu, per a la connexió equipotencial elèctrica.

S'ha de garantir l'estanqueïtat de la connexió amb el conducte d'evacuació mitjançant una pasta segelladora en els aparells de descàrrega horitzontal, o mitjançant un junt de cautxú o de neoprè en els de descàrrega vertical. Els mecanismes de descàrrega i alimentació han de quedar regulats de manera que l'aparell funcioni correctament.

Anivellació. En ambdues direccions en la posició prevista i fixats solidàriament als seus elements suport.

Connexió a xarxa. Una vegada muntats els aparells sanitaris, es muntaran els seus les aixetes i mecanismes i es connectaran amb la instal·lació de fontaneria i amb la xarxa de sanejament.

Els aparells sanitaris que s'alimenten de la distribució d'aigua hauran d'abocar lliurement a una distància mínima de 20 mm per sobre de la seva vora superior, o del nivell màxim del sobreexidor.

Els mecanismes d'alimentació de cisternes, que comportin un tub d'abocament fins a la part inferior del dipòsit, hauran d'incorporar un dispositiu d'antiretorn.

Control i acceptació

Quedarà garantida l'estanqueïtat de les connexions, amb el conducte d'evacuació, així com amb les aixetes.

El nivell definitiu de la banyera serà el correcte per a l'enrajolat, i la franquícia entre revestiment i la banyera no serà superior a 1,5 mm, que se segellarà amb silicona neutra.

Unitat i freqüència d'inspecció: cada 4 habitatges o equivalent.

Durant l'execució es tindran en compte les següents toleràncies: En banyeres i dutxes: horitzontalitat 1 mm/m. En lavabo i aigüera: nivell 10 mm i caiguda frontal respecte al plànol horitzontal $< \alpha = 5$ mm. Inodors, bidets i abocadors: nivell 10 mm i horitzontalitat 2 mm.

Tots els aparells sanitaris, romandran precintats o si escau es precintaran evitant la seva utilització i protegint-los de materials agressius, impactes, humitat i brutícia.

Amidament i abonament

U(unitat) d'aparell sanitari, completament acabada la seva instal·lació, incloses ajudes de paleta i fixacions, i exclosos aixetes i desguassos.

Manresa, febrer de 2024.

Manel Milla Pereira
arquitecte

ESTUDI BÀSIC DE SEGURETAT I SALUT **F**

ESTUDI BÀSIC DE SEGURETAT I SALUT

Dades de l'obra

Tipus d'obra:	Coberta d'escenari a la pista poliesportiva de la Balconada Inclou enderrocs, moviments de terres, fonamentació, estructura i diferents acabats,
Emplaçament:	Passeig de Sant Jordi la Balconada
Superfície:	80.03 m ²
Promotor:	Ajuntament de Manresa
Arquitecte/s autor/s del Projecte d'execució:	Manel Milla Pereira Servei de Projectes Urbans i Infraestructures Territorials
Tècnic redactor de l'Estudi Bàsic de Seguretat i Salut:	Manel Milla Pereira Servei de Projectes Urbans i Infraestructures Territorials

Dades tècniques de l'emplaçament

Topografia:	El terreny és argilós amb suau pendent cap al nord-oest.
Característiques del terreny:	Terreny de tipologia argilosa, sense dificultats de treballar.
Condicions físiques i d'ús dels edificis de l'entorn:	Hi ha una pista poliesportiva coberta, na pista de futbol i espai públic circumdant.
Instal·lacions de serveis públics, tant vistes com soterrades:	No es preveu l'ús de serveis públics, ni es preveu cap altra instal·lació al projecte.
Ubicació de vials: (amplada, nombre, densitat de circulació) i amplada de voreres	L'accés a l'Espai 1552 es realitza des Carrer de Sant Jordi la Balconada, és un carrer sense afluença de trànsit rodar i amb alta afluença de vianants. Té una amplada total de 14.00m amb voreres a les dues bandes de 4.00m d'amplada.

1. Compliment del RD 1627/97 de 24 d'octubre sobre disposicions mínimes de seguretat i salut a les obres de construcció

Aquest Estudi Bàsic de Seguretat i Salut estableix, durant l'execució d'aquesta obra, les previsions respecte a la prevenció de riscos d'accidents i malalties professionals, així com informació útil per efectuar en el seu dia, en les degudes condicions de seguretat i salut, els previsibles treballs posteriors de manteniment.

Servirà per donar unes directrius bàsiques a l'empresa constructora per dur a terme les seves obligacions en el terreny de la prevenció de riscos professionals, facilitant el seu desenvolupament, d'acord amb el Reial Decret 1627/1997 de 24 d'octubre, pel qual s'estableixen disposicions mínimes de seguretat i de salut a les obres de construcció.

En base a l'art. 7è, i en aplicació d'aquest Estudi Bàsic de Seguretat i Salut, el contractista ha d'elaborar un Pla de Seguretat i Salut en el treball en el qual s'analitzin, estudiïn, desenvolupin i complementin les previsions contingudes en el present document.

El Pla de Seguretat i Salut haurà de ser aprovat abans de l'inici de l'obra pel Coordinador de Seguretat i Salut durant l'execució de l'obra o, quan no n'hi hagi, per la Direcció Facultativa. En cas d'obres de les Administracions Públiques s'haurà de sotmetre a l'aprovació d'aquesta Administració.

Es recorda l'obligatorietat de què a cada centre de treball hi hagi un Llibre d'Incidències pel seguiment del Pla. Qualsevol anotació feta al Llibre d'Incidències haurà de posar-se en coneixement de la Inspecció de Treball i Seguretat Social en el termini de 24 hores.

Tanmateix es recorda que, segons l'art. 15è del Reial Decret, els contractistes i sots-contractistes hauran de garantir que els treballadors rebin la informació adequada de totes les mesures de seguretat i salut a l'obra.

La comunicació d'obertura del centre de treball a l'autoritat laboral competent haurà d'incloure el Pla de Seguretat i Salut, s'haurà de fer prèviament a l'inici d'obra i la presentaran únicament els empresaris que tinguin la consideració de contractistes.

El Coordinador de Seguretat i Salut durant l'execució de l'obra o qualsevol integrant de la Direcció Facultativa, en cas d'apreciar un risc greu imminent per a la seguretat dels treballadors, podrà aturar l'obra parcialment o totalment, comunicant-lo a la Inspecció de Treball i Seguretat Social, al contractista, sots-contractistes i representants dels treballadors.

Les responsabilitats dels coordinadors, de la Direcció Facultativa i del promotor no eximiran de les seves responsabilitats als contractistes i als sots-contractistes (art. 11è).

2. Principis generals aplicables durant l'execució de l'obra

L'article 10 del RD 1627/1997 estableix que s'aplicaran els principis d'acció preventiva recollits en l'art. 15è de la "Ley de Prevención de Riesgos Laborales (Ley 31/1995, de 8 de noviembre)" durant l'execució de l'obra i en particular en les següents activitats:

- El manteniment de l'obra en bon estat d'ordre i neteja.
- L'elecció de l'emplaçament dels llocs i àrees de treball, tenint en compte les seves condicions d'accés i la determinació de les vies o zones de desplaçament o circulació.

- La manipulació dels diferents materials i la utilització dels mitjans auxiliars.
- El manteniment, el control previ a la posada en servei i el control periòdic de les Instal·lacions i dispositius necessaris per a l'execució de l'obra, amb objecte de corregir els defectes que poguessin afectar a la seguretat i salut dels treballadors.
- La delimitació i condicionament de les zones d'emmagatzematge i dipòsit dels diferents materials, en particular si es tracta de matèries i substàncies perilloses
- La recollida dels materials perillosos utilitzats.
- L'emmagatzematge i l'eliminació o evacuació de residus i runes.
- L'adaptació en funció de l'evolució de l'obra del període de temps efectiu que s'haurà de dedicar a les diferents feines o fases del treball.
- La cooperació entre els contractistes, sots-contractistes i treballadors autònoms.
- Les interaccions i incompatibilitats amb qualsevol altre tipus de feina o activitat que es realitzi a l'obra o prop de l'obra.

Els **principis d'acció preventiva** establerts a l'article 15è de la Llei 31/95 són els següents:

L'empresari aplicarà les mesures que integren el deure general de prevenció, d'acord amb els següents principis generals:

- Evitar riscos.
- Avaluar els riscos que no es puguin evitar.
- Combatre els riscos a l'origen.
- Adaptar el treball a la persona, en particular amb el que respecta a la concepció dels llocs de treball, l'elecció dels equips i els mètodes de treball i de producció, per tal de reduir el treball monòton i repetitiu i reduir els efectes del mateix a la salut.
- Tenir en compte l'evolució de la tècnica.
- Substituir allò que és perillós per allò que tingui poc o cap perill.
- Planificar la prevenció, buscant un conjunt coherent que integri la tècnica, l'organització del treball, les condicions de treball, les relacions socials i la influència dels factors ambientals en el treball.
- Adoptar mesures que posin per davant la protecció col·lectiva a la individual.
- Donar les degudes instruccions als treballadors.

L'empresari tindrà en consideració les capacitats professionals dels treballadors en matèria de seguretat i salut en el moment d'encomanar les feines.

L'empresari adoptarà les mesures necessàries per garantir que només els treballadors que hagin rebut informació suficient i adequada puguin accedir a les zones de risc greu i específic.

L'efectivitat de les mesures preventives haurà de preveure les distraccions i imprudències no temeràries que pogués cometre el treballador. Per a la seva aplicació es tindran en compte els riscos addicionals que poguessin implicar determinades mesures preventives, que només podran adoptar-se quan la magnitud dels esmentats riscos sigui substancialment inferior a les dels que es pretén controlar i no existeixin alternatives més segures.

Podran concertar operacions d'assegurances que tinguin com a finalitat garantir com a àmbit de cobertura la previsió de riscos derivats del treball, l'empresa respecte dels seus treballadors, els treballadors autònoms respecte d'ells mateixos i les societats

cooperatives respecte els socis, l'activitat dels quals consisteixi en la prestació del seu treball personal.

3. Identificació de riscos

Sense perjudici de les disposicions mínimes de Seguretat i Salut aplicables a l'obra establertes a l'annex IV del Reial Decret 1627/1997 de 24 d'octubre, s'enumeren a continuació els riscos particulars de diferents treballs d'obra, tot i considerant que alguns d'ells es poden donar durant tot el procés d'execució de l'obra o bé ser aplicables a d'altres feines.

S'haurà de tenir especial cura en els riscos més usuals a les obres, com ara són, caigudes, talls, cremades, erosions i cops, havent-se d'adoptar en cada moment la postura més adient pel treball que es realitzi.

A més, s'ha de tenir en compte les possibles repercussions a les estructures d'edificació veïnes i tenir cura en minimitzar en tot moment el risc d'incendi.

Tanmateix, els riscos relacionats s'hauran de tenir en compte pels previsibles treballs posteriors (reparació, manteniment...).

Mitjans i maquinària

- Atropellaments, topades amb altres vehicles, atrapades.
- Interferències amb Instal·lacions de subministrament públic (aigua, llum, gas...).
- Desplom i/o caiguda de maquinària d'obra (sitges, grues...).
- Riscos derivats del funcionament de grues.
- Caiguda de la càrrega transportada.
- Generació excessiva de pols o emanació de gasos tòxics.
- Caigudes des de punts alts i/o des d'elements provisionals d'accés (escales, plataformes).
- Cops i ensopegades.
- Caiguda de materials, rebots.
- Ambient excessivament sorollós.
- Contactes elèctrics directes o indirectes.
- Accidents derivats de condicions atmosfèriques.

Treballs previs

- Interferències amb Instal·lacions de subministrament públic (aigua, llum, gas...).
- Caigudes des de punts alts i/o des d'elements provisionals d'accés (escales, plataformes).
- Cops i ensopegades.
- Caiguda de materials, rebots.
- Sobre esforços per postures incorrectes.
- Bolcada de piles de materials.
- Riscos derivats de l'emmagatzematge de materials (temperatura, humitat, reaccions químiques).

Enderrocs

- Interferències amb Instal·lacions de subministrament públic (aigua, llum, gas...).
- Generació excessiva de pols o emanació de gasos tòxics.
- Projecció de partícules durant els treballs.
- Caigudes des de punts alts i/o des d'elements provisionals d'accés (escales, plataformes).
- Contactes amb materials agressius.
- Talls i punxades.
- Cops i ensopegades .
- Caiguda de materials, rebots.
- Ambient excessivament sorollós.
- Fallida de l'estructura.
- Sobreesforços per postures incorrectes.
- Acumulació i baixada de runes.

Moviments de terres i excavacions

- Interferències amb Instal·lacions de subministrament públic (aigua, llum, gas...).
- Generació excessiva de pols o emanació de gasos tòxics.
- Caigudes des de punts alts i/o des d'elements provisionals d'accés (escales, plataformes).
- Cops i ensopegades .
- Despreniment i/o esllavissament de terres i/o roques.
- Caiguda de materials, rebots.
- Ambient excessivament sorollós.
- Desplom i/o caiguda de les parets de contenció, pous i rases.
- Desplom i/o caiguda de les edificacions veïnes.
- Accidents derivats de condicions atmosfèriques.
- Sobreesforços per postures incorrectes.
- Riscos derivats del desconeixement del sòl a excavar.

Fonaments

- Interferències amb Instal·lacions de subministrament públic (aigua, llum, gas...).
- Projecció de partícules durant els treballs.
- Caigudes des de punts alts i/o des d'elements provisionals d'accés (escales, plataformes).
- Contactes amb materials agressius.
- Talls i punxades.
- Cops i ensopegades.
- Caiguda de materials, rebots.
- Ambient excessivament sorollós.
- Desplom i/o caiguda de les murs de contenció, pous i rases.
- Desplom i/o caiguda de les edificacions veïnes.
- Despreniment i/o esllavissament de terres i/o roques.
- Contactes elèctrics directes o indirectes.
- Sobreesforços per postures incorrectes.

- Fallides d'encofrats.
- Fallides de recalçats.
- Generació excessiva de pols o emanació de gasos tòxics.
- Bolcada de piles de material.
- Riscos derivats de l'emmagatzematge de materials (temperatura, humitat, reaccions químiques).

Estructura

- Interferències amb Instal·lacions de subministrament públic (aigua, llum, gas...).
- Projecció de partícules durant els treballs.
- Caigudes des de punts alts i/o des d'elements provisionals d'accés (escales, plataformes).
- Contactes amb materials agressius.
- Talls i punxades.
- Cops i ensopegades.
- Caiguda de materials, rebots.
- Ambient excessivament sorollós.
- Contactes elèctrics directes o indirectes.
- Sobreesforços per postures incorrectes.
- Fallides d'encofrats.
- Generació excessiva de pols o emanació de gasos tòxics.
- Bolcada de piles de material.
- Riscos derivats de l'emmagatzematge de materials (temperatura, humitat, reaccions químiques).
- Riscos derivats de l'accés a les plantes.
- Riscos derivats de la pujada i recepció dels materials.

Ram de paleta

- Generació excessiva de pols o emanació de gasos tòxics.
- Projecció de partícules durant els treballs.
- Caigudes des de punts alts i/o des d'elements provisionals d'accés (escales, plataformes).
- Contactes amb materials agressius.
- Talls i punxades.
- Cops i ensopegades .
- Caiguda de materials, rebots.
- Ambient excessivament sorollós.
- Sobreesforços per postures incorrectes.
- Bolcada de piles de material.
- Riscos derivats de l'emmagatzematge de materials (temperatura, humitat, reaccions químiques).

Coberta

- Interferències amb Instal·lacions de subministrament públic (aigua, llum, gas...).
- Projecció de partícules durant els treballs.

- Caigudes des de punts alts i/o des d'elements provisionals d'accés (escales, plataformes).
- Contactes amb materials agressius.
- Talls i punxades.
- Cops i ensopegades.
- Caiguda de materials, rebots.
- Ambient excessivament sorollós.
- Sobreesforços per postures incorrectes.
- Generació excessiva de pols o emanació de gasos tòxics.
- Caigudes de pals i antenes.
- Bolcada de piles de material.
- Riscos derivats de l'emmagatzematge de materials (temperatura, humitat, reaccions químiques).

Revestiments i acabats

- Generació excessiva de pols o emanació de gasos tòxics.
- Projecció de partícules durant els treballs.
- Caigudes des de punts alts i/o des d'elements provisionals d'accés (escales, plataformes).
- Contactes amb materials agressius.
- Talls i punxades.
- Cops i ensopegades.
- Caiguda de materials, rebots.
- Sobreesforços per postures incorrectes.
- Bolcada de piles de material.
- Riscos derivats de l'emmagatzematge de materials (temperatura, humitat, reaccions químiques).

Instal·lacions

- Interferències amb Instal·lacions de subministrament públic (aigua, llum, gas...).
- Caigudes des de punts alts i/o des d'elements provisionals d'accés (escales, plataformes).
- Talls i punxades.
- Cops i ensopegades.
- Caiguda de materials, rebots.
- Emanacions de gasos en obertures de pous morts.
- Contactes elèctrics directes o indirectes.
- Sobreesforços per postures incorrectes
- Caigudes de pals i antenes

4. Relació no exhaustiva dels treballs que impliquen riscos especials

(Annex II del RD 1627/1997)

- Treballs amb riscos especialment greus de sepultura, enfonsament o caiguda

d'alçada, per les particulars característiques de l'activitat desenvolupada, els procediments aplicats o l'entorn del lloc de treball.

- Treballs en els quals l'exposició a agents químics o biològics suposi un risc d'especial gravetat, o pels quals la vigilància específica de la salut dels treballadors sigui legalment exigible.
- Treballs amb exposició a radiacions ionitzants pels quals la normativa específica obligui a la delimitació de zones controlades o vigilades.
- Treballs en la proximitat de línies elèctriques d'alta tensió.
- Treballs que exposin a risc d'ofegament per immersió.
- Obres d'excavació de túnels, pous i altres treballs que suposin moviments de terres subterranis.
- Treballs realitzats en immersió amb equip subaquàtic.
- Treballs realitzats en cambres d'aire comprimit.
- Treballs que impliquin l'ús d'explosius.
- Treballs que requereixin muntar o desmuntar elements prefabricats pesats.

Mesures de prevenció i protecció

Com a criteri general prevaldran les proteccions col·lectives en front les individuals. A més a més, s'hauran de mantenir en bon estat de conservació els medis auxiliars, la maquinària i les eines de treball. D'altra banda els medis de protecció hauran d'estar homologats segons la normativa vigent.

Tanmateix, les mesures relacionades s'hauran de tenir en compte pels previsibles treballs posteriors (reparació, manteniment...).

Mesures de protecció col·lectiva

- Organització i planificació dels treballs per evitar interferències entre les diferents feines i circulacions dins l'obra.
- Senyalització de les zones de perill.
- Preveure el sistema de circulació de vehicles i la seva senyalització, tant a l'interior de l'obra com en relació amb els vials exteriors.
- Deixar una zona lliure a l'entorn de la zona excavada pel pas de maquinària.
- Immobilització de camions mitjançant falques i/o topalls durant les tasques de càrrega i descàrrega.
- Respectar les distàncies de seguretat amb les instal·lacions existents.
- Els elements de les Instal·lacions han d'estar amb les seves proteccions aïllants.
- Fonamentació correcta de la maquinària d'obra.
- Muntatge de grues fet per una empresa especialitzada, amb revisions periòdiques, control de la càrrega màxima, delimitació del radi d'acció, frenada, blocatge, etc.
- Revisió periòdica i manteniment de maquinària i equips d'obra.
- Sistema de rec que impedeixi l'emissió de pols en gran quantitat.
- Comprovació de l'adequació de les solucions d'execució a l'estat real dels elements (subsòl, edificacions veïnes).
- Comprovació d'apuntaments, condicions d'estrebats i pantalles de protecció de rases.
- Utilització de paviments antilliscants.
- Col·locació de baranes de protecció en llocs amb perill de caiguda.
- Col·locació de xarxes en forats horitzontals.

- Protecció de forats i façanes per evitar la caiguda d'objectes (xarxes, lones).
- Ús de canalitzacions d'evacuació de runes, correctament instal·lades.
- Ús d'escales de mà, plataformes de treball i bastides.
- Col·locació de plataformes de recepció de materials en plantes altes.

Mesures de protecció individual

- Utilització de caretes i ulleres homologades contra la pols i/o projecció de partícules.
- Utilització de calçat de seguretat.
- Utilització de casc homologat.
- A totes les zones elevades on no hi hagi sistemes fixes de protecció caldrà establir punts d'ancoratge segurs per poder subjectar-hi el cinturó de seguretat homologat, la utilització del qual serà obligatòria.
- Utilització de guants homologats per evitar el contacte directe amb materials agressius i minimitzar el risc de talls i punxades.
- Utilització de protectors auditius homologats en ambients excessivament sorollosos.
- Utilització de mandils.
- Sistemes de subjecció permanent i de vigilància per més d'un operari en els treballs amb perill d'intoxicació. Utilització d'equips de subministrament d'aire.

Mesures de protecció a tercers

- Tancament, senyalització i enllumenat de l'obra. Cas que el tancament envaeixi la calçada s'ha de preveure un passadís protegit pel pas de vianants. El tancament ha d'impedir que persones alienes a l'obra puguin entrar.
- Preveure el sistema de circulació de vehicles tant a l'interior de l'obra com en relació amb els vials exteriors.
- Immobilització de camions mitjançant falques i/o topalls durant les tasques de càrrega i descàrrega.
- Comprovació de l'adequació de les solucions d'execució a l'estat real dels elements (subsòl, edificacions veïnes).
- Protecció de forats i façanes per evitar la caiguda d'objectes (xarxes, lones).

5. Primers auxilis

Es disposarà d'una farmaciola amb el contingut de material especificat a la normativa vigent.

S'informarà a l'inici de l'obra, de la situació dels diferents centres mèdics als quals s'hauran de traslladar els accidentats. És convenient disposar a l'obra i en lloc ben visible, d'una llista amb els telèfons i adreces dels centres assignats per a urgències, ambulàncies, taxis, etc. per garantir el ràpid trasllat dels possibles accidentats.

6. Normativa aplicable en matèria de seguretat i salut

- Disposiciones mínimas de seguridad y de salud que deben aplicarse en las obras de construcción temporal o móvil. Directiva 92/57/CEE 24 Junio (DOCE: 26/08/92).

- Disposiciones mínimas de seguridad y de salud en las obras de construcción. R.D. 1627/1997, de 24 octubre (BOE: 25/10/97) Transposición de la Directiva 92/57/CEE.
- Ley de prevención de riesgos laborales. Ley 31/1995. 8 noviembre (BOE: 10/11/95).
- Reforma del marco normativo de la prevención de riesgos laborales. Ley 54/2003. 12 diciembre (BOE: 13/12/2003).
- Reglamento de los servicios de prevención. R.D. 39/1997. 17 de enero (BOE: 31/01/97). Modificaciones: RD 780/1998. 30 abril (BOE: 01/05/98). Modificación RD 39/1997; RD 1109/2007 y RD 1627/1997. R.D. 337/2010 (BOE: 23/3/2010).
- Requisitos y datos que deben reunir las comunicaciones de apertura o de reanudación de actividades en los centros de trabajo. Orden TIN/1071/2010 (BOE 1/5/2010).
- Disposiciones mínimas de seguridad y salud para la utilización por los trabajadores de los equipos de trabajo en materia de trabajos temporales en altura. R.D. 2177/2004, de 12 de noviembre, (BOE: 13/11/2004).
- Disposiciones mínimas en materia de señalización, de seguridad y salud en el trabajo. R.D. 485/1997. 14 abril (BOE: 23/04/97).
- Disposiciones mínimas de seguridad y salud en los lugares de trabajo. R.D. 486/1997. 14 de abril (BOE: 23/04/97) En el capítulo 1 excluye las obras de construcción, pero el RD 1627/1997 lo nombra en cuanto a escaleras de mano. Modifica i deroga algunos capítulos de la " Ordenanza de Seguridad e Higiene en el trabajo" (O. 09/03/1971).
- Ley reguladora de la subcontratación en el Sector de la construcción. Ley 32/2006 (BOE: 19/10/2006).
- Modificación del RD 39/1997, por el que se aprueba el Reglamento de los Servicios de Prevención, y el RD 1627/1997, por el que se establecen las disposiciones mínimas de seguridad y salud en las obras de construcción. Real Decreto 604/2006.
- Disposiciones mínimas de seguridad y salud relativas a la manipulación manual de cargas que entrañe riesgos, en particular dorso lumbar, para los trabajadores. R.D. 487/1997, de 14 de abril (BOE: 23/04/97).
- Disposiciones mínimas de seguridad y salud relativas al trabajo con equipos que incluyen pantallas de visualización. R.D. 488/97. 14 abril (BOE: 23/04/97).
- Protección de los trabajadores contra los riesgos relacionados con la exposición a agentes biológicos durante el trabajo. R.D. 664/1997. 12 mayo (BOE: 24/05/97).
- Protección de los trabajadores contra los riesgos relacionados con la exposición a agentes cancerígenos durante el trabajo. R.D. 665/1997. 12 mayo (BOE: 24/05/97).
- Disposiciones mínimas de seguridad y salud, relativas a la utilización por los trabajadores de equipos de protección individual. R.D. 773/1997. 30 mayo (BOE: 12/06/97).
- Disposiciones mínimas de seguridad y salud para la utilización por los trabajadores de los equipos de trabajo. R.D. 1215/1997. 18 de julio (BOE: 07/08/97) transposición de la directiva 89/655/CEE. Modifica i deroga algunos capítulos de la " Ordenanza de Seguridad e Higiene en el trabajo" (O. 09/03/1971).
- Protección a los trabajadores frente a los riesgos derivados de la exposición al ruido durante el trabajo. R.D. 1316/1989. 27 octubre (BOE: 02/11/89).
- Protección contra riesgo eléctrico. R.D. 614/2001. 8 junio (BOE: 21/06/01).
- Instrucción Técnica Complementaria MIE-APQ-006. Almacenamiento de líquidos corrosivos. R.D 988/1998 (BOE: 03/06/98).

- Reglamento de seguridad e higiene del trabajo en la industria de la construcción. O. de 20 de mayo de 1952 (BOE: 15/06/52). Modificaciones: O. 10 diciembre de 1953 (BOE: 22/12/53) O. 23 septiembre de 1966 (BOE: 01/10/66) Art. 100 a 105 derogados por O. de 20 enero de 1956. Capítulo III derogado por el RD 2177/2004.
- Ordenanza del trabajo para las industrias de la construcción, vidrio y cerámica. O. de 28 de agosto de 1970. Art. 1 a 4, 183 a 291 y anexos I y II (BOE: 05/09/70; 09/09/70) corrección de errores: BOE: 17/10/70.
- Señalización, balizamiento, limpieza y terminación de obras fijas en vías fuera de poblado. O. de 31 de agosto de 1987 (BOE: 18/09/87).
- Reglamento de aparatos elevadores para obras. O. de 23 de mayo de 1977 (BOE: 14/06/77) Modificación: O. de 7 de marzo de 1981 (BOE: 14/03/81).
- Instrucción Técnica Complementaria MIE-AEM 2 del reglamento de aparatos de elevación y manutención referente a grúas-torre desmontables para obras. R.D. 836/2003. 27 junio, (BOE: 17/07/03). vigente a partir del 17 de octubre de 2003. (deroga la O. de 28 de junio de 1988 (BOE: 07/07/88) i la modificación: O. de 16 de abril de 1990 (BOE: 24/04/90)).
- Reglamento sobre seguridad de los trabajos con riesgo de amianto. O. de 31 octubre 1984 (BOE: 07/11/84).
- Normas complementarias del reglamento sobre seguridad de los trabajos con riesgo de amianto. O. de 7 enero 1987 (BOE: 15/01/87).
- Ordenanza general de seguridad e higiene en el trabajo. O. de 9 de marzo de 1971 (BOE: 16 I 17/03/71) Corrección de errores (BOE: 06/04/71) Modificación: (BOE: 02/11/89) derogados algunos capítulos por: Ley 31/1995, RD 485/1997, RD 486/1997, RD 664/1997, RD 665/1997, RD 773/1997 I RD 1215/1997
- Se aprueba el modelo del libro de incidencias en obras de construcción. O. de 12 de enero de 1998 (DOGC: 27/01/98).

EQUIPS DE PROTECCIÓ INDIVIDUAL

Cascos no metàl·lics

- R. de 14 de desembre de 1974 (BOE: 30/12/74): N.R. MT-1.

Protectors auditius

- R. de 28 de julio de 1975 (BOE: 01/09/75): N.R. MT-2.

Pantalles per a soldadors

- R. de 28 de julio de 1975 (BOE: 02/09/75): N.R. MT-3: Modificació: BOE: 24/10/75.

Guants aïllants d'electricitat

- R. de 28 de julio de 1975 (BOE: 03/09/75): N.R. MT-4 modificació: BOE: 25/10/75.

Calçat de seguretat contra riscos mecànics

- R. de 28 de julio de 1975 (BOE: 04/09/75): N.R. MT-5 modificació: BOE: 27/10/75.

Banquetes aïllants de maniobres

- R. de 28 de julio de 1975 (BOE: 05/09/75): N.R. MT-6 modificació: BOE: 28/10/75.

Equips de protecció personal de vies respiratòries, normes comunes i adaptadors facials

- R. de 28 de julio de 1975 (BOE: 06/09/75): N.R. MT-7 modificació: BOE: 29/10/75.

Equips de protecció personal de vies respiratòries: filtres mecànics

- R. de 28 de julio de 1975 (BOE: 06/09/75): N.R. MT-7 modificació: BOE: 29/10/75.

Equips de protecció personal de vies respiratòries: filtres mecànics

- R. de 28 de julio de 1975 (BOE: 08/09/75): N.R. MT-8. Modificació: BOE: 30/10/75.

Equips de protecció personal de vies respiratòries: mascaretes autofiltrants

- R. de 28 de julio de 1975 (BOE: 09/09/75): N.R. MT-9. Modificació: BOE: 31/10/75.

Equips de protecció personal de vies respiratòries: filtres químics y mixtos contra amoníac

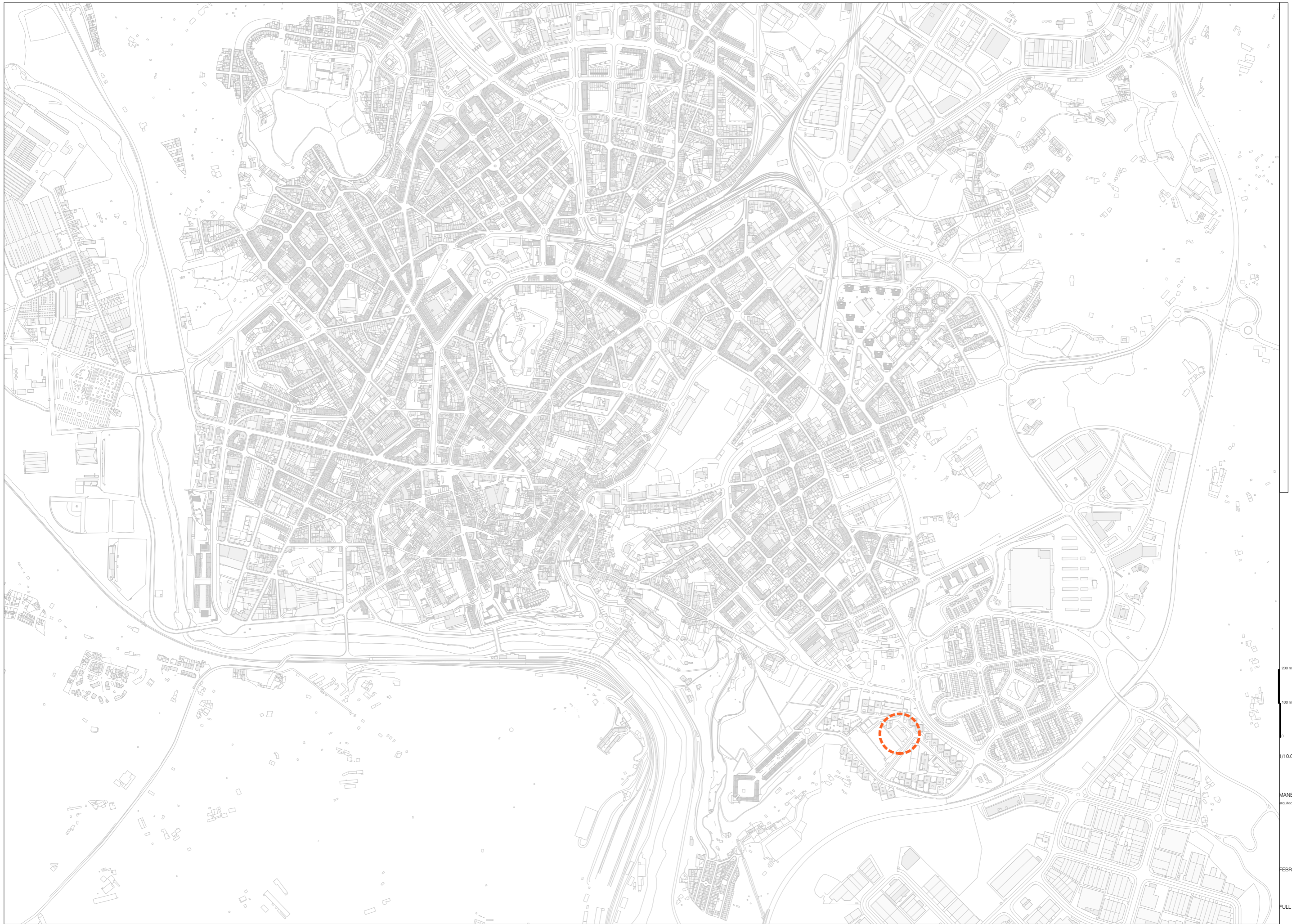
- R. de 28 de julio de 1975 (BOE: 10/09/75): N.R. MT-10 . Modificació: BOE: 01/11/75.

Manresa, febrer de 2024

Pel tècnic redactor

Manel Milla Pereira
Arquitecte

G
DOCUMENTACIÓ GRÀFICA

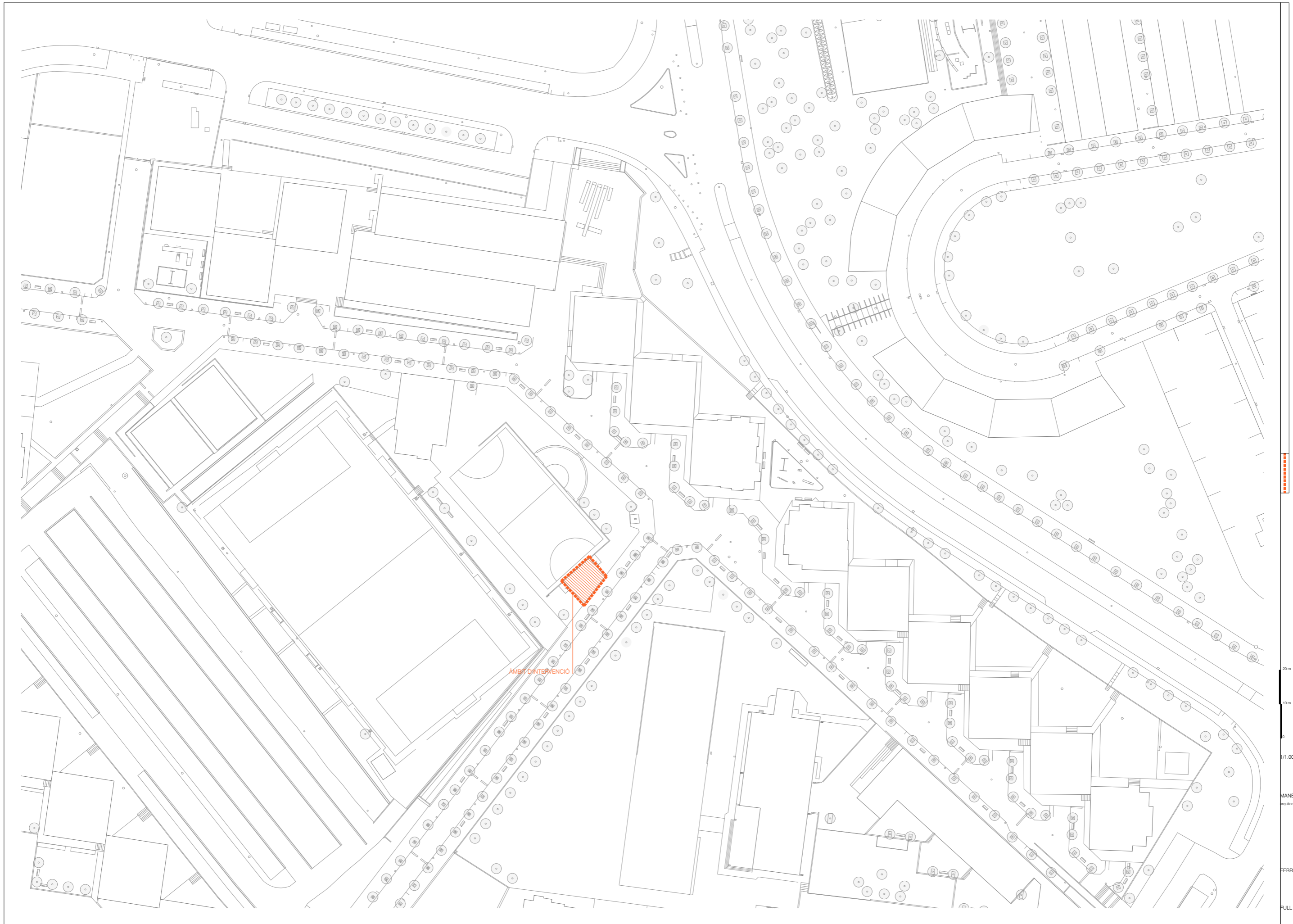


200 m
100 m
0
1/10.000

MANEL MILLA PEREIRA
arquitecte

FEBRER DE 2024

FULL 1 DE 1



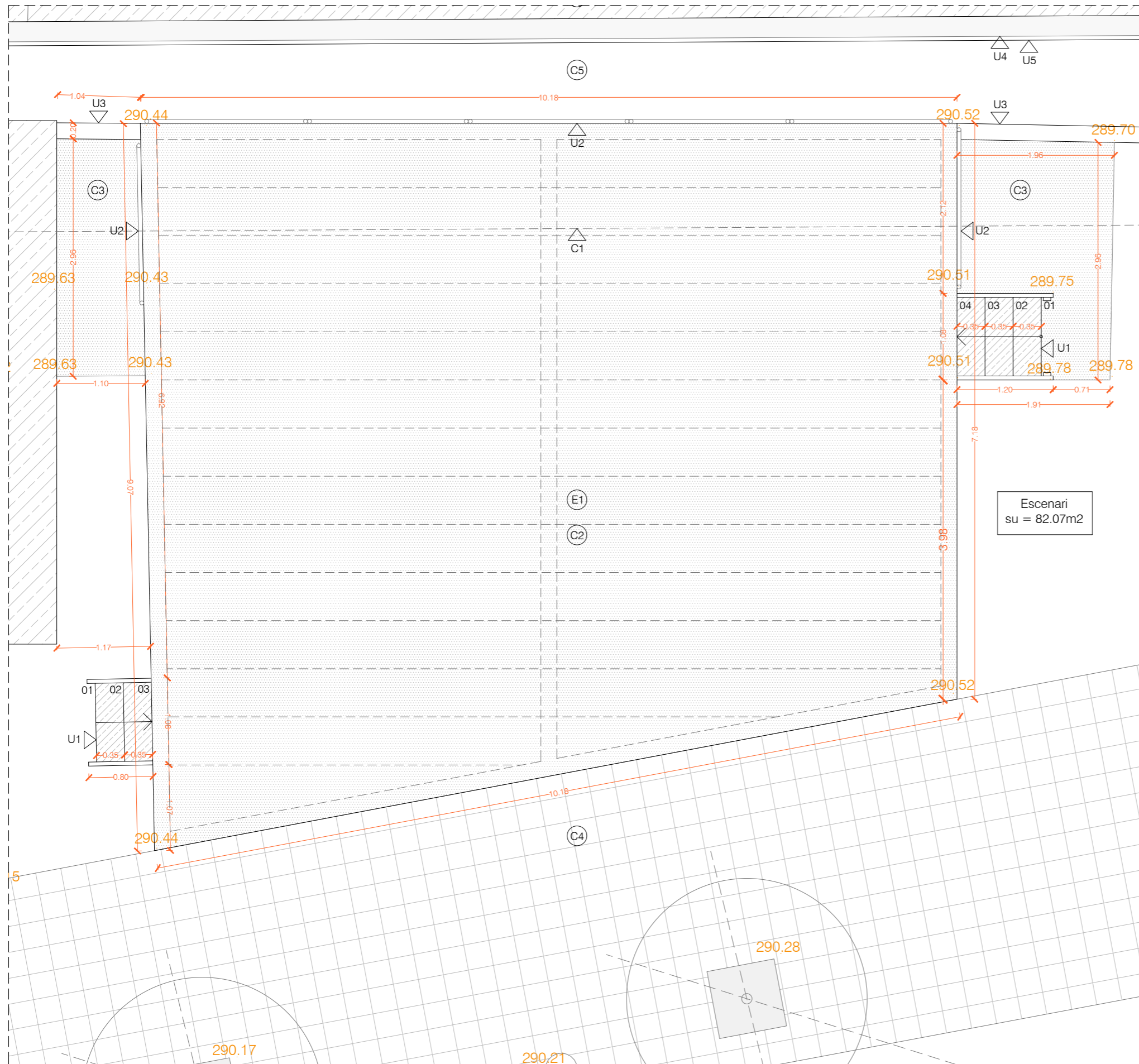
ÀMBIT D'INTERVENCIÓ



MANEL MILLA PEREIRA
arquitecte

FEBRER DE 2024

FULL 1 DE 1



- C1 COBERTA DE LA PISTA, FORMADA PER PILARS I GELOSIES D'ACER I COBERTURA DE XAPA D'ACER GALVANITZAT.
- C2 FORJAT SANITARI AMB ACABAT DE FORMIGÓ LLISCAT.
- C3 SOLERA DE FORMIGÓ, D'ACABAT REMOLINAT.
- C4 PAVIMENT DE CARRER FORMAT PER PANOT DE 20 X 20 CM.
- C5 SOLERA DE FORMIGÓ, D'ACABAT LLISCAT.
- E1 FORJAT SANITARI UNIDIRECCIONAL FORMAT PER BIGUES AUTOPORTANTS DE FORMIGÓ ARMAT PREFABRICAT I REVOLTONS CERÀMICS, AMB CAPA DE COMPRESSIÓ. CANTELL TOTAL DEL FORJAT DE 27 CM.
- U1 ESCALA METÀL·LICA FORMADA PER GRAONS DE XAPA SOLDATS A ESTRUCTURA TUBULAR QUADRAT D'ACER D'ACABAT PINTAT GRIS.
- U2 BARANA EXTRAÏBLE METÀL·LICA FORMADA PER PERFILES TUBULARS RODONS, AMB ÀNCORATGES D'ACER FIXATS AL FORJAT SANITARI. ACABAT PINTAT DE COLOR GRIS.
- U3 MURET DE BLOCS DE FORMIGÓ PER SALVAR EL DESNIVELL.
- U4 MURET PERIMETRAL A LA PISTA DE FORMIGÓ.
- U5 TANCA PERIMETRAL METÀL·LICA FORMADA PER PERFILES I ENTRAMAT O XAPA.

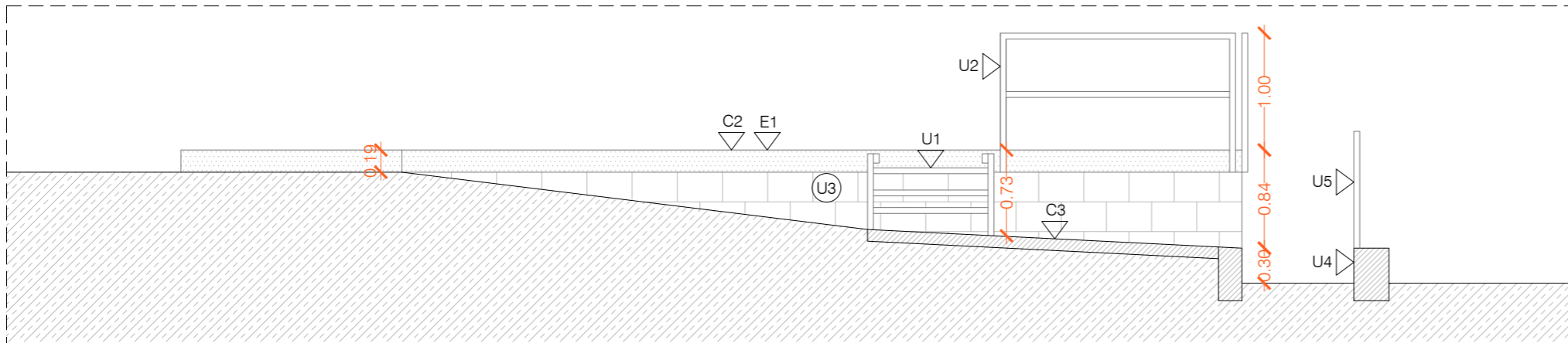
PLANTA



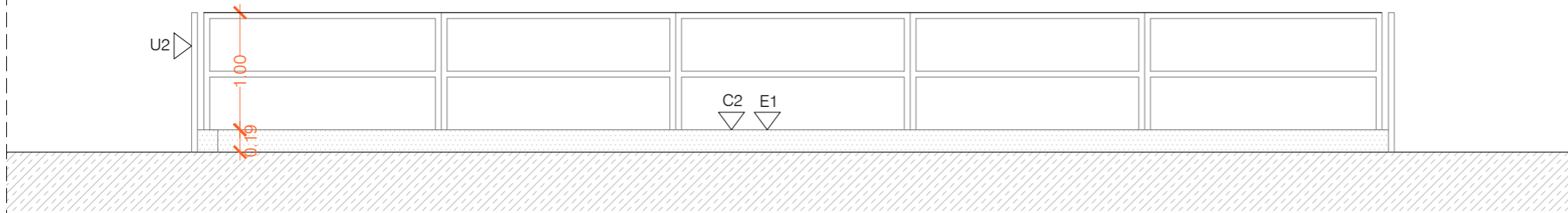
MANEL MILLA PEREIRA
arquitecte

FEBRER DE 2024

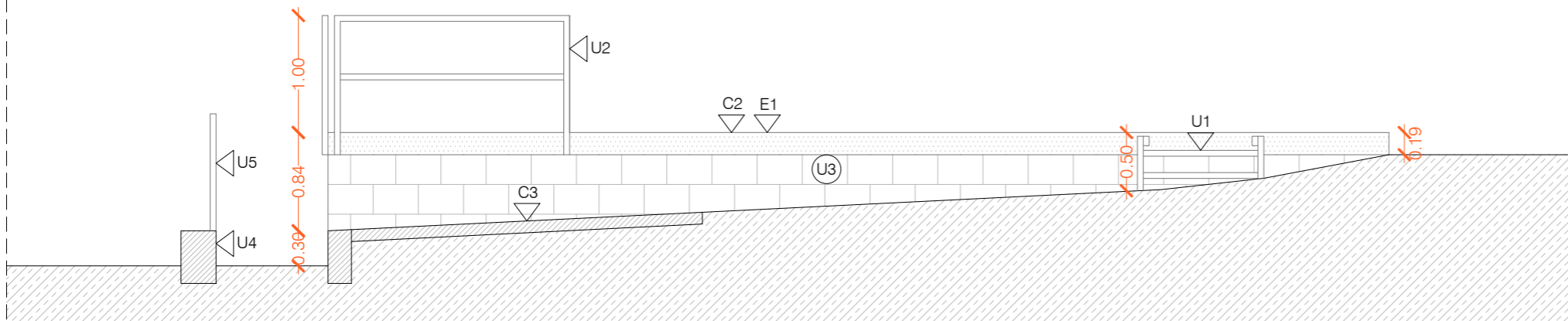
FULL 1 DE 1



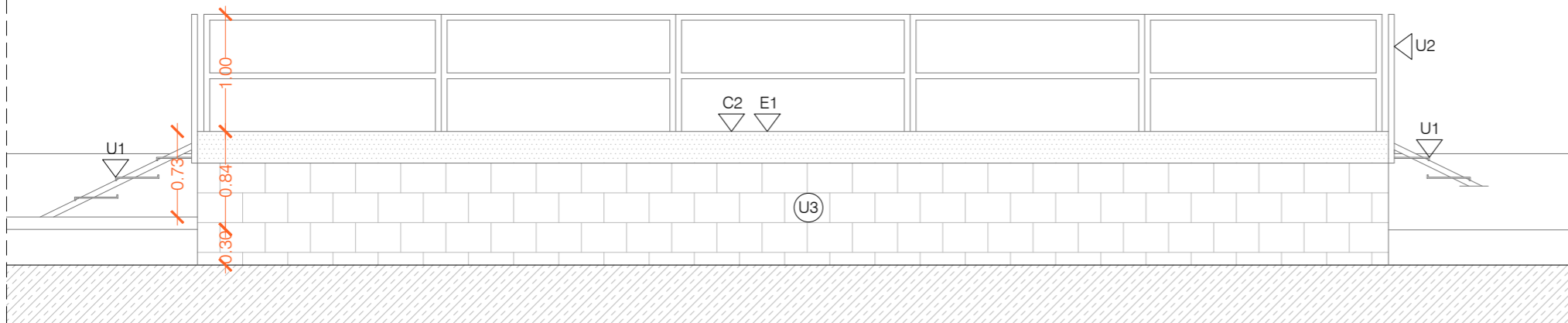
ALÇAT NORD-EST



ALÇAT SUD-EST

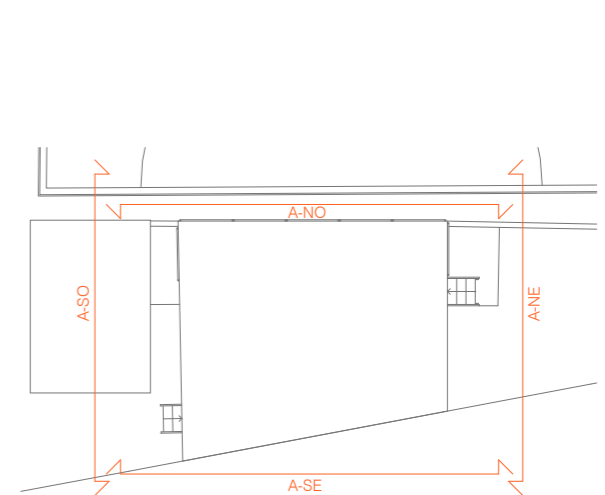


ALÇAT SUD-OEST



ALÇAT NORD-OEST

- C1 COBERTA DE LA PISTA, FORMADA PER PILARS I GELOSIES D'ACER I COBERTURA DE XAPA D'ACER GALVANITZAT.
- C2 FORJAT SANITARI AMB ACABAT DE FORMIGÓ LLISCAT.
- C3 SOLERA DE FORMIGÓ, D'ACABAT REMOLINAT.
- C4 PAVIMENT DE CARRER FORMAT PER PANOT DE 20 X 20 CM.
- C5 SOLERA DE FORMIGÓ, D'ACABAT LLISCAT.
- E1 FORJAT SANITARI UNIDIRECCIONAL FORMAT PER BIGUES AUTOPORTANTS DE FORMIGÓ ARMAT PREFABRICAT I REVOLTONS CERÀMICS, AMB CAPA DE COMPRESSIÓ. CANTELL TOTAL DEL FORJAT DE 27 CM.
- U1 ESCALA METÀL·LICA FORMADA PER GRAONS DE XAPA SOLDATS A ESTRUCTURA TUBULAR QUADRAT D'ACER D'ACABAT PINTAT GRIS.
- U2 BARANA EXTRAÏBLE METÀL·LICA FORMADA PER PERFILS TUBULARS RODONS, AMB ÀNCORATGES D'ACER FIXATS AL FORJAT SANITARI. ACABAT PINTAT DE COLOR GRIS.
- U3 MURET DE BLOCS DE FORMIGÓ PER SALVAR EL DESNIVELL.
- U4 MURET PERIMETRAL A LA PISTA DE FORMIGÓ.
- U5 TANCA PERIMETRAL METÀL·LICA FORMADA PER PERFILS I ENTRAMAT O XAPA.



2.00m
1.00m
0
1/100
MANEL MILLA PEREIRA
arquitecte
FEBRER DE 2024



01 - VISTA GLOBAL



02 - VISTA NORD-EST



03 - DETALL ESCALA EXISTENT



04 - VISTA INFERIOR DE FORJAT



05 - ARMAT LONGITUDINAL DE BLOC DE FORMIGÓ



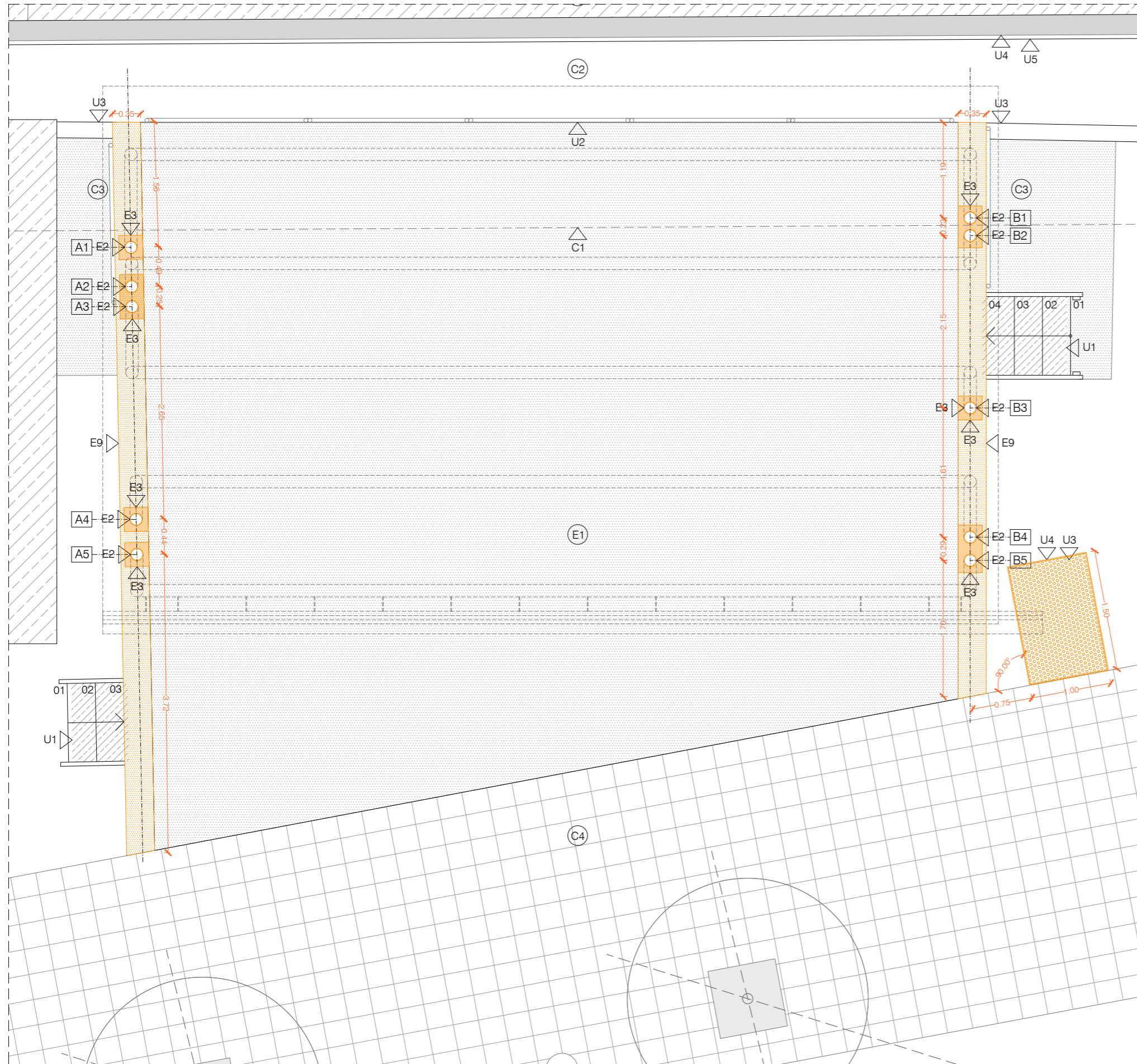
06 - DETALL BARANA

MANEL MILLA PEREIRA
arquitecte

DESEMBRE 2022

FULL 1 DE 1

A05



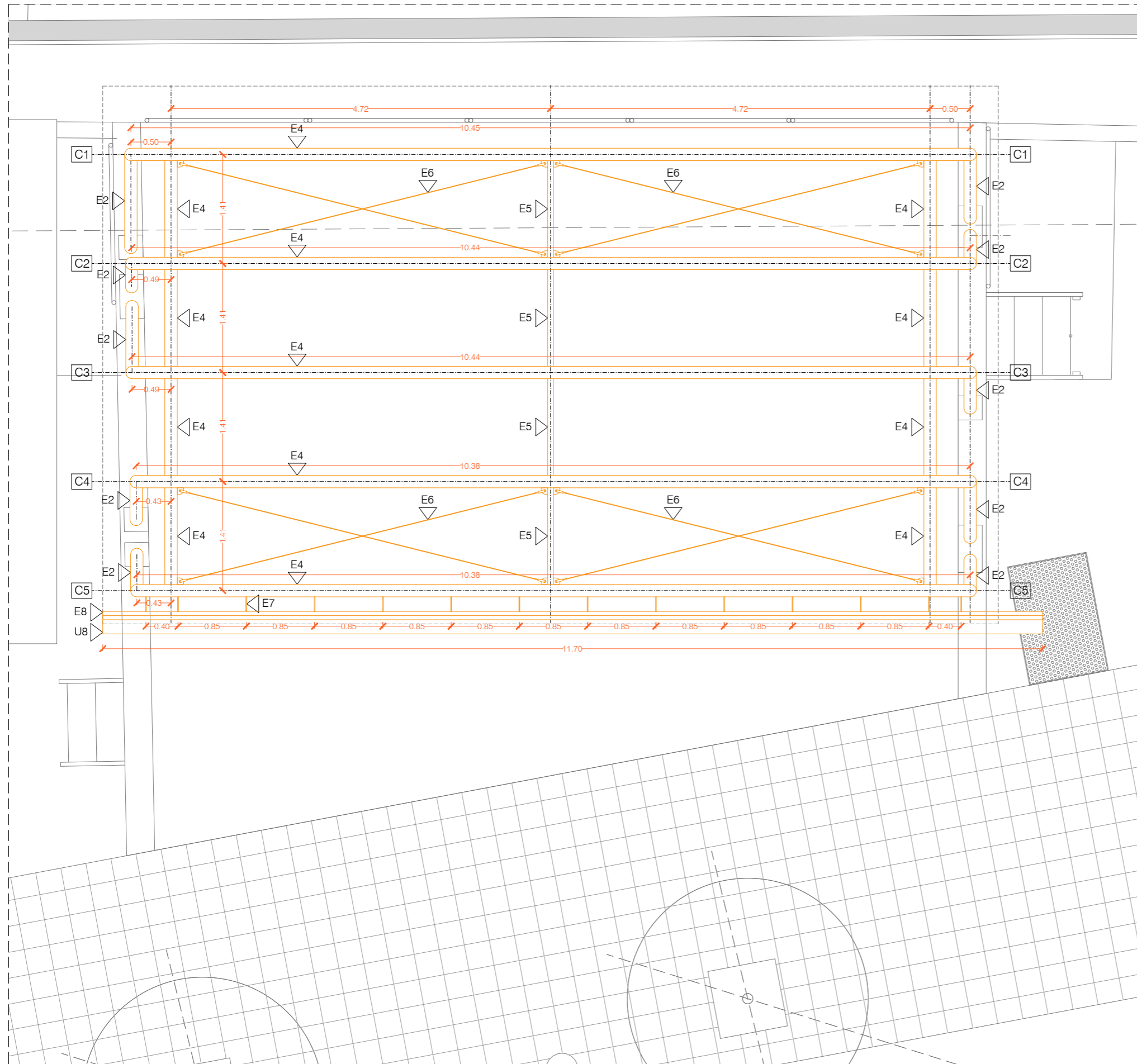
- C1 COBERTA DE LA PISTA, FORMADA PER PILARS I GELOSIES D'ACER I COBERTURA DE XAPA D'ACER GALVANITZAT.
- C2 SOLERA DE FORMIGÓ, D'ACABAT LLISCAT.
- C3 SOLERA DE FORMIGÓ, D'ACABAT REMOLINAT.
- C4 PAVIMENT DE CARRER FORMAT PER PANOT DE 20 X 20 CM.
- E1 FORJAT SANITARI UNIDIRECCIONAL FORMAT PER BIGUES AUTOPORTANTS DE FORMIGÓ ARMAT PREFABRICAT I REVOLTONS CERÀMICS, AMB CAPA DE COMPRESSIÓ. CANTELL TOTAL DEL FORJAT DE 27 CM.
- E2 PILARS D'ACER LAMINAT S-275-JR, TIPUS TUB RODÓ 155.6, D'ACABAT AMB PINTURA INTUMESCENT PER ASSOLIR RESTITÈNCIA AL FOC R-30 COM A MÍNIM, I CAPA D'ACABAT AMB PINTURA ESMALT SETINADA COLOR 'ANTRACITA', DE REFERÈNCIA RAL 7016. UNIONS AMB ALTRES ELEMENTS DE L'ESTRUCTURA MITJANÇANT CORDÓ DE SOLDADURA.
- E3 PLACA D'ANCORATGE D'ACER LAMINAT S-275-JR, DE MESURES VARIABLES, I DE GRUIX 15 MM I EMBEGUDA AL MUR DE FORMIGÓ AMB FIXACIONS MECÀNIQUES. D'ACABAT AMB PINTURA INTUMESCENT PER ASSOLIR RESTITÈNCIA AL FOC R-30 COM A MÍNIM, I CAPA D'ACABAT AMB PINTURA ESMALT SETINADA COLOR 'ANTRACITA', DE REFERÈNCIA RAL 7016. UNIONS AMB ALTRES ELEMENTS DE L'ESTRUCTURA MITJANÇANT CORDÓ DE SOLDADURA.
- E4 BIGUES D'ACER LAMINAT S-275-JR, TIPUS TUB RODÓ 155.6, D'ACABAT AMB PINTURA INTUMESCENT PER ASSOLIR RESTITÈNCIA AL FOC R-30 COM A MÍNIM, I CAPA D'ACABAT AMB PINTURA ESMALT SETINADA COLOR 'ANTRACITA', DE REFERÈNCIA RAL 7016. UNIONS AMB ALTRES ELEMENTS DE L'ESTRUCTURA MITJANÇANT CORDÓ DE SOLDADURA.
- E5 BIGUES D'ACER LAMINAT S-275-JR, TIPUS TUB RODÓ 70.4, D'ACABAT AMB PINTURA INTUMESCENT PER ASSOLIR RESTITÈNCIA AL FOC R-30 COM A MÍNIM, I CAPA D'ACABAT AMB PINTURA ESMALT SETINADA COLOR 'ANTRACITA', DE REFERÈNCIA RAL 7016. UNIONS AMB ALTRES ELEMENTS DE L'ESTRUCTURA MITJANÇANT CORDÓ DE SOLDADURA.
- E6 TIRANT RIGIDITZADOR FORMAT PER CABLE D'ACER INOXIDABLE TIPUS AISI 316 1 x 9 I DIÀMETRE 6 MM, AMB TERMINALS D'ACER INOXIDABLE, SUBJECTAT AMB FIXACIONS MECÀNIQUES A CARTELA SOLDADA A LA BIGA.
- E7 CARTELA D'ACER LAMINAT S-275-JR, DE FORMA IRREGULAR I DE GRUIX 10 MM, D'ACABAT AMB PINTURA INTUMESCENT PER ASSOLIR RESTITÈNCIA AL FOC R-30 COM A MÍNIM, I CAPA D'ACABAT AMB PINTURA ESMALT SETINADA COLOR 'ANTRACITA', DE REFERÈNCIA RAL 7016. UNIONS AMB ALTRES ELEMENTS DE L'ESTRUCTURA MITJANÇANT CORDÓ DE SOLDADURA.
- E8 PERFIL D'ACER LAMINAT S-275-JR, TIPUS L 50.5, D'ACABAT AMB PINTURA INTUMESCENT PER ASSOLIR RESTITÈNCIA AL FOC R-30 COM A MÍNIM, I CAPA D'ACABAT AMB PINTURA ESMALT SETINADA COLOR 'ANTRACITA', DE REFERÈNCIA RAL 7016. UNIONS AMB ALTRES ELEMENTS DE L'ESTRUCTURA MITJANÇANT CORDÓ DE SOLDADURA.
- E9 MUR DE FORMIGÓ ARMAT TIPUS HA-25/B20/XC2, DE GRUIX 350 MM I ALÇADA 1400 MM, AMB ARMAT INTERIOR DE BARRES D'ACER CORRUGAT TIPUS B-500-SD, I DIÀMETRE 10 MM CADA 150 MM, FORMANT MALLA ELECTROSOLDADA.
- E10 FORMIGÓ DE NETEJA TIPUS HM-20/B20/XC2, DE GRUIX 100 MM.
- E11 UNIÓ ENTRE ELEMENTS D'ACER LAMINAT MITJANÇANT SOLDADURA.
- E12 XAPA REFORÇ BIGA D'ACER S-275-JR, DE 360 MM I 6 MM DE GRUIX, AMB UNIÓ SOLDADA.
- E13 XAPA REFORÇ BIGA D'ACER S-275-JR, DE 100 MM I 8 MM DE GRUIX, AMB UNIÓ SOLDADA.
- U1 ESCALA METÀL LICA FORMADA PER GRAONS DE XAPA SOLDATS A ESTRUCTURA TUBULAR QUADRAT D'ACER D'ACABAT PINTAT GRIS.
- U2 BARANA EXTRAIBLE METÀL LICA FORMADA PER PERFILS TUBULARS RODONS, AMB ANCORATGES D'ACER FIXATS AL FORJAT SANITARI. ACABAT PINTAT DE COLOR GRIS.
- U3 MURET DE BLOCS DE FORMIGÓ PER SALVAR EL DESNIVELL.
- U4 MURET PERIMETRAL A LA PISTA DE FORMIGÓ.
- U5 TANCA PERIMETRAL METÀL LICA FORMADA PER PERFILS I ENTRAMAT O XAPA.
- U6 POU DE GRAVA DE MESURES 1000 X 1500 MM I 300 MM DE PROFUNDITAT, I GRAVES DE DE COLOR CLAR I CONTORN ARRODONIT, AMB MIDA MÀXIMA DE L'ÀRID DE 40 MM.
- U7 CONTORN DE POU DE GRAVES, FORMAT PER XAPA D'ACER LAMINAT DE 10MM DE GRUIX I AMPLADA CONTÍNUA DE 300 MM.
- U8 CANAL EXTERIOR FORMADA PER DIFERENTS PECES DE XAPA D'ACER DE 5 MM DE GRUIX, UNIDES AMB SOLDADURA, I FIXADA AMB EL PERFIL L 50.5 I A LA XAPA AUXILIAR MITJANÇANT SOLDADURA.
- U9 REMAT DE COBERTA DE XAPA, ANCORAT AMB SUBJECCIONS MECÀNIQUES, DE XAPA PLEGADA DE 1.5 MM DE GRUIX I DE 550MM DE DESENVOLUPAMENT.
- U10 COBERTA DE PLANXES D'ACER GALVANITZAT, DE XAPA GRECADA, MODEL 'INCO 44.4' DE LA CASA 'INCOPERFIL', DE MIDA DE PLACA DE 980MM D'AMPLE I GRUIX D'1.2 MM.
- U11 UNIÓ MECÀNICA MITJANÇANT CARGOLS D'ALTA RESISTÈNCIA, COL·LOCACIÓ SEGONS LES ESPECIFICACIONS DEL FABRICANT.
- U12 XAPA AUXILIAR D'ACER S-275-JR, DE 100 MM D'AMPLE I 5 MM DE GRUIX.
- U13 XAPA DE REMAT LATERAL D'ACER DE 5 MM DE GRUIX, UNIDA AMB SOLDADURA.
- U14 FINAL DE XAPA D'ACER MITJANÇANT XAPA PERFORADA, UNIÓ SOLDADA.
- U15 XAPA LATERAL AUXILIAR D'ACER, SOLDADA A LA CANAL.

PLANTA ESTRUCTURA PILARS

1.00m
0.50m
0
0.50

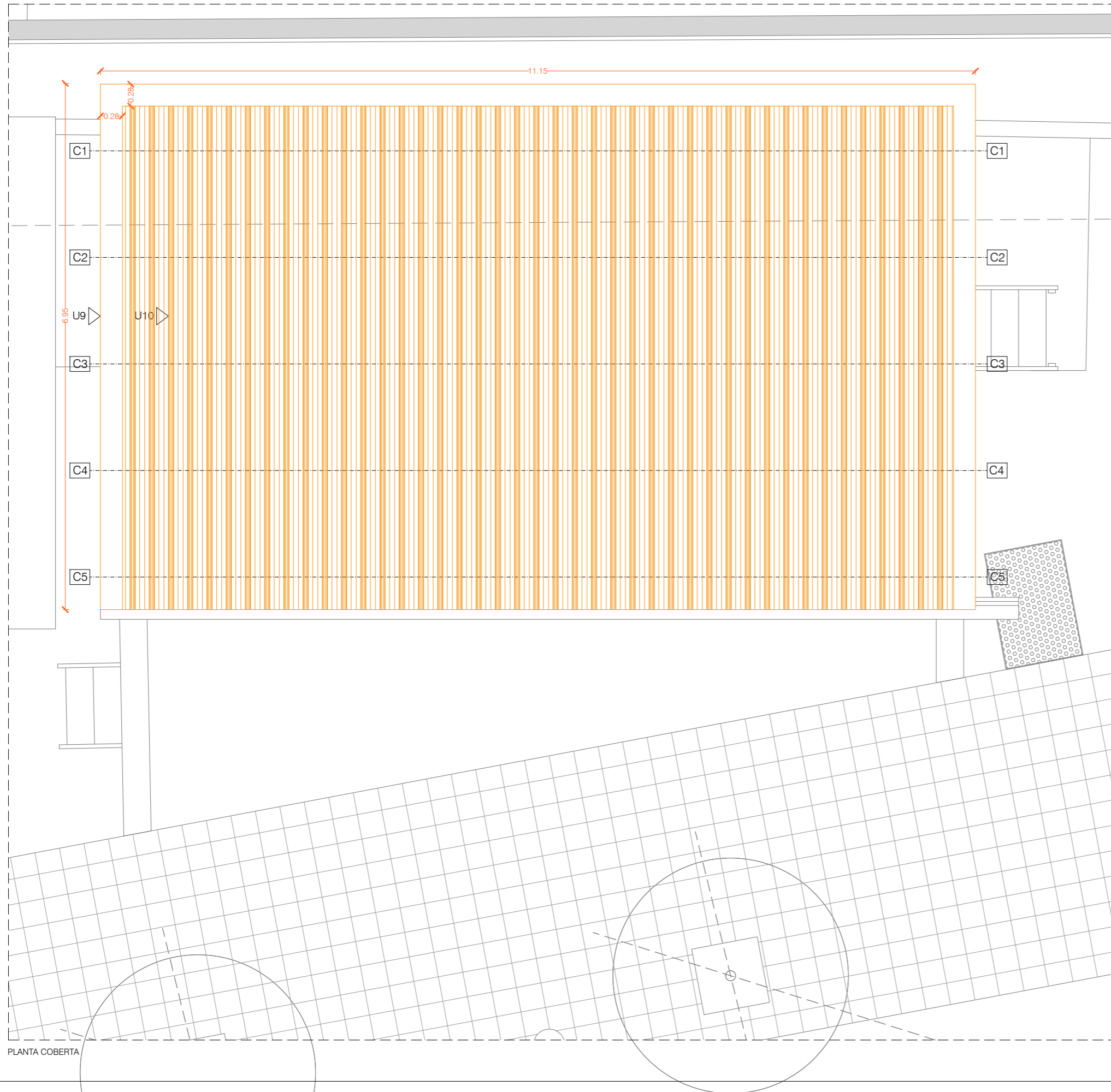
FEBRER DE 2024

FULL 1 DE 1



- C1 COBERTURA DE LA PISTA, FORMADA PER PILARS I GELOSIES D'ACER I COBERTURA DE XAPA D'ACER GALVANITZAT.
- C2 SOLERA DE FORMIGÓ, D'ACABAT LLISCAT.
- C3 SOLERA DE FORMIGÓ, D'ACABAT REMOLINAT.
- C4 PAVIMENT DE CARRER FORMAT PER PANOT DE 20 X 20 CM.
- E1 FORJAT SANITARI UNIDIRECCIONAL FORMAT PER BIGUES AUTOPORTANTS DE FORMIGÓ ARMAT PREFABRICAT I REVOLTONS CERÀMICS, AMB CAPA DE COMPRESSIÓ. CANTELL TOTAL DEL FORJAT DE 27 CM.
- E2 PILARS D'ACER LAMINAT S-275-JR, TIPUS TUB RODÓ 155.6, D'ACABAT AMB PINTURA INTUMESCENT PER ASSOLIR RESTITÈNCIA AL FOC R-30 COM A MÍNIM, I CAPA D'ACABAT AMB PINTURA ESMALT SETINADA COLOR 'ANTRACITA', DE REFERÈNCIA RAL 7016. UNIONS AMB ALTRES ELEMENTS DE L'ESTRUCTURA MITJANÇANT CORDÓ DE SOLDADURA.
- E3 PLACA D'ANCORATGE D'ACER LAMINAT S-275-JR, DE MESURES VARIABLES, I DE GRUIX 15 MM I EMBEGUDA AL MUR DE FORMIGÓ AMB FIXACIONS MECÀNIQUES, D'ACABAT AMB PINTURA INTUMESCENT PER ASSOLIR RESTITÈNCIA AL FOC R-30 COM A MÍNIM, I CAPA D'ACABAT AMB PINTURA ESMALT SETINADA COLOR 'ANTRACITA', DE REFERÈNCIA RAL 7016. UNIONS AMB ALTRES ELEMENTS DE L'ESTRUCTURA MITJANÇANT CORDÓ DE SOLDADURA.
- E4 BIGUES D'ACER LAMINAT S-275-JR, TIPUS TUB RODÓ 155.6, D'ACABAT AMB PINTURA INTUMESCENT PER ASSOLIR RESTITÈNCIA AL FOC R-30 COM A MÍNIM, I CAPA D'ACABAT AMB PINTURA ESMALT SETINADA COLOR 'ANTRACITA', DE REFERÈNCIA RAL 7016. UNIONS AMB ALTRES ELEMENTS DE L'ESTRUCTURA MITJANÇANT CORDÓ DE SOLDADURA.
- E5 BIGUES D'ACER LAMINAT S-275-JR, TIPUS TUB RODÓ 70.4, D'ACABAT AMB PINTURA INTUMESCENT PER ASSOLIR RESTITÈNCIA AL FOC R-30 COM A MÍNIM, I CAPA D'ACABAT AMB PINTURA ESMALT SETINADA COLOR 'ANTRACITA', DE REFERÈNCIA RAL 7016. UNIONS AMB ALTRES ELEMENTS DE L'ESTRUCTURA MITJANÇANT CORDÓ DE SOLDADURA.
- E6 TIRANT RIGIDITZADOR FORMAT PER CABLE D'ACER INOXIDABLE TIPUS AISI 316 1 x 9 I DIÀMETRE 6 MM, AMB TERMINALS D'ACER INOXIDABLE, SUBJECTAT AMB FIXACIONS MECÀNIQUES A CARTELA SOLDADA A LA BIGA.
- E7 CARTELA D'ACER LAMINAT S-275-JR, DE FORMA IRREGULAR I DE GRUIX 10 MM, D'ACABAT AMB PINTURA INTUMESCENT PER ASSOLIR RESTITÈNCIA AL FOC R-30 COM A MÍNIM, I CAPA D'ACABAT AMB PINTURA ESMALT SETINADA COLOR 'ANTRACITA', DE REFERÈNCIA RAL 7016. UNIONS AMB ALTRES ELEMENTS DE L'ESTRUCTURA MITJANÇANT CORDÓ DE SOLDADURA.
- E8 PERFIL D'ACER LAMINAT S-275-JR, TIPUS L 50.5, D'ACABAT AMB PINTURA INTUMESCENT PER ASSOLIR RESTITÈNCIA AL FOC R-30 COM A MÍNIM, I CAPA D'ACABAT AMB PINTURA ESMALT SETINADA COLOR 'ANTRACITA', DE REFERÈNCIA RAL 7016. UNIONS AMB ALTRES ELEMENTS DE L'ESTRUCTURA MITJANÇANT CORDÓ DE SOLDADURA.
- E9 MUR DE FORMIGÓ ARMAT TIPUS HA-25/B20/XC2, DE GRUIX 350 MM I ALÇADA 1400 MM, AMB ARMAT INTERIOR DE BARRS D'ACER CORRUGAT TIPUS B-500-SD, 1 DIÀMETRE 10 MM CADA 150 MM, FORMANT MALLA ELECTROSOLDADA.
- E10 FORMIGÓ DE NETEJA TIPUS HM-20/B20/XC2, DE GRUIX 100 MM.
- E11 UNIÓ ENTRE ELEMENTS D'ACER LAMINAT MITJANÇANT SOLDADURA.
- E12 XAPA REFORÇ BIGA D'ACER S-275-JR, DE 360 MM I 6 MM DE GRUIX, AMB UNIÓ SOLDADA.
- E13 XAPA REFORÇ BIGA D'ACER S-275-JR, DE 100 MM I 8 MM DE GRUIX, AMB UNIÓ SOLDADA.
- U1 ESCALA METÀL LICA FORMADA PER GRAONS DE XAPA SOLDATS A ESTRUCTURA TUBULAR QUADRAT D'ACER D'ACABAT PINTAT GRIS.
- U2 BARANA EXTRAIBLE METÀL LICA FORMADA PER PERFILS TUBULARS RODONS, AMB ANCORATGES D'ACER FIXATS AL FORJAT SANITARI. ACABAT PINTAT DE COLOR GRIS.
- U3 MURET DE BLOCS DE FORMIGÓ PER SALVAR EL DESNIVELL.
- U4 MURET PERIMETRAL A LA PISTA DE FORMIGÓ.
- U5 TANCA PERIMETRAL METÀL LICA FORMADA PER PERFILS I ENTRAMAT O XAPA.
- U6 POU DE GRAVA DE MESURES 1000 X 1500 MM I 300 MM DE PROFUNDITAT, I GRAVES DE COLOR CLAR I CONTORN ARRODONIT, AMB MIDA MÀXIMA DE L'ÀRID DE 40 MM.
- U7 CONTORN DE POU DE GRAVES, FORMAT PER XAPA D'ACER LAMINAT DE 10MM DE GRUIX I AMPLADA CONTÍNUA DE 300 MM.
- U8 CANAL EXTERIOR FORMADA PER DIFERENTS PECES DE XAPA D'ACER DE 5 MM DE GRUIX, UNIDES AMB SOLDADURA, I FIXADA AMB EL PERFIL L 50.5 I A LA XAPA AUXILIAR MITJANÇANT SOLDADURA.
- U9 REMAT DE COBERTURA DE XAPA, ANCORAT AMB SUBJECCIONS MECÀNIQUES, DE XAPA PLEGADA DE 1.5 MM DE GRUIX I DE 550MM DE DESENVOLUPAMENT.
- U10 COBERTURA DE PLANXES D'ACER GALVANITZAT, DE XAPA GRECADA, MODEL 'INCO 44.4' DE LA CASA 'INCOPERFIL', DE MIDA DE PLACA DE 980MM D'AMPLE I GRUIX D'1.2 MM.
- U11 UNIÓ MECÀNICA MITJANÇANT CARGOLS D'ALTA RESISTÈNCIA, COL·LOCACIÓ SEGONS LES ESPECIFICACIONS DEL FABRICANT.
- U12 XAPA AUXILIAR D'ACER S-275-JR, DE 100 MM D'AMPLE I 5 MM DE GRUIX.
- U13 XAPA DE REMAT LATERAL D'ACER DE 5 MM DE GRUIX, UNIDA AMB SOLDADURA.
- U14 FINAL DE XAPA D'ACER MITJANÇANT XAPA PERFORADA, UNIÓ SOLDADA.
- U15 XAPA LATERAL AUXILIAR D'ACER, SOLDADA A LA CANAL.

PLANTA ESTRUCTURA BIGUES



- C1 COBERTA DE LA PISTA, FORMADA PER PILARS I GELOSIES D'ACER I COBERTURA DE XAPA D'ACER GALVANITZAT.
- C2 SOLERA DE FORMIGÓ, D'ACABAT LLISCAT.
- C3 SOLERA DE FORMIGÓ, D'ACABAT REMOLINAT.
- C4 PAVIMENT DE CARRER FORMAT PER PANOT DE 20 X 20 CM.
- E1 FORJAT SANITARI UNIDIRECCIONAL FORMAT PER BIGUES AUTOPORTANTS DE FORMIGÓ ARMAT PREFABRICAT I REVOLTONS CERÀMICS, AMB CAPA DE COMPRESSIÓ. CANTELL TOTAL DEL FORJAT DE 27 CM.
- E2 PILARS D'ACER LAMINAT S-275-JR, TIPUS TUB RODÓ 155.6, D'ACABAT AMB PINTURA INTUMESCENT PER ASSOLIR RESTITÈNCIA AL FOC R-30 COM A MÍNIM, I CAPA D'ACABAT AMB PINTURA ESMALT SETINADA COLOR 'ANTRACITA', DE REFERÈNCIA RAL 7016. UNIONS AMB ALTRES ELEMENTS DE L'ESTRUCTURA MITJANÇANT CORDÓ DE SOLDADURA.
- E3 PLACA D'ANCORATGE D'ACER LAMINAT S-275-JR, DE MESURES VARIABLES, I DE GRUIX 15 MM I EMBEGUDA AL MUR DE FORMIGÓ AMB FIXACIONS MECÀNIQUES, D'ACABAT AMB PINTURA INTUMESCENT PER ASSOLIR RESTITÈNCIA AL FOC R-30 COM A MÍNIM, I CAPA D'ACABAT AMB PINTURA ESMALT SETINADA COLOR 'ANTRACITA', DE REFERÈNCIA RAL 7016. UNIONS AMB ALTRES ELEMENTS DE L'ESTRUCTURA MITJANÇANT CORDÓ DE SOLDADURA.
- E4 BIGUES D'ACER LAMINAT S-275-JR, TIPUS TUB RODÓ 155.6, D'ACABAT AMB PINTURA INTUMESCENT PER ASSOLIR RESTITÈNCIA AL FOC R-30 COM A MÍNIM, I CAPA D'ACABAT AMB PINTURA ESMALT SETINADA COLOR 'ANTRACITA', DE REFERÈNCIA RAL 7016. UNIONS AMB ALTRES ELEMENTS DE L'ESTRUCTURA MITJANÇANT CORDÓ DE SOLDADURA.
- E5 BIGUES D'ACER LAMINAT S-275-JR, TIPUS TUB RODÓ 70.4, D'ACABAT AMB PINTURA INTUMESCENT PER ASSOLIR RESTITÈNCIA AL FOC R-30 COM A MÍNIM, I CAPA D'ACABAT AMB PINTURA ESMALT SETINADA COLOR 'ANTRACITA', DE REFERÈNCIA RAL 7016. UNIONS AMB ALTRES ELEMENTS DE L'ESTRUCTURA MITJANÇANT CORDÓ DE SOLDADURA.
- E6 TIRANT RIGIDITZADOR FORMAT PER CABLE D'ACER INOXIDABLE TIPUS AISI 316 1 x 9 I DIÀMETRE 6 MM, AMB TERMINALS D'ACER INOXIDABLE, SUBJECTAT AMB FIXACIONS MECÀNIQUES A CARTELA SOLDADA A LA BIGA.
- E7 CARTELA D'ACER LAMINAT S-275-JR, DE FORMA IRREGULAR I DE GRUIX 10 MM, D'ACABAT AMB PINTURA INTUMESCENT PER ASSOLIR RESTITÈNCIA AL FOC R-30 COM A MÍNIM, I CAPA D'ACABAT AMB PINTURA ESMALT SETINADA COLOR 'ANTRACITA', DE REFERÈNCIA RAL 7016. UNIONS AMB ALTRES ELEMENTS DE L'ESTRUCTURA MITJANÇANT CORDÓ DE SOLDADURA.
- E8 PERFIL D'ACER LAMINAT S-275-JR, TIPUS L 50.5, D'ACABAT AMB PINTURA INTUMESCENT PER ASSOLIR RESTITÈNCIA AL FOC R-30 COM A MÍNIM, I CAPA D'ACABAT AMB PINTURA ESMALT SETINADA COLOR 'ANTRACITA', DE REFERÈNCIA RAL 7016. UNIONS AMB ALTRES ELEMENTS DE L'ESTRUCTURA MITJANÇANT CORDÓ DE SOLDADURA.
- E9 MUR DE FORMIGÓ ARMAT TIPUS HA-25/B/20/XC2, DE GRUIX 350 MM I ALÇADA 1400 MM, AMB ARMAT INTERIOR DE BARRES D'ACER CORRUGAT TIPUS B-500-SD, 1 DIÀMETRE 10 MM CADA 150 MM, FORMANT MALLA ELECTROSOLDADA.
- E10 FORMIGÓ DE NETEJA TIPUS HM-20/B/20/XC2, DE GRUIX 100 MM.
- E11 UNIÓ ENTRE ELEMENTS D'ACER LAMINAT MITJANÇANT SOLDADURA.
- E12 XAPA REFORÇ BIGA D'ACER S-275-JR, DE 360 MM I 6 MM DE GRUIX, AMB UNIÓ SOLDADA.
- E13 XAPA REFORÇ BIGA D'ACER S-275-JR, DE 100 MM I 8 MM DE GRUIX, AMB UNIÓ SOLDADA.
- U1 ESCALA METÀL LICA FORMADA PER GRAONS DE XAPA SOLDATS A ESTRUCTURA TUBULAR QUADRAT D'ACER D'ACABAT PINTAT GRIS.
- U2 BARANA EXTRAIBLE METÀL LICA FORMADA PER PERFILS TUBULARS RODONS, AMB ANCORATGES D'ACER FIXATS AL FORJAT SANITARI. ACABAT PINTAT DE COLOR GRIS.
- U3 MURET DE BLOCS DE FORMIGÓ PER SALVAR EL DESNIVELL.
- U4 MURET PERIMETRAL A LA PISTA DE FORMIGÓ.
- U5 TANCA PERIMETRAL METÀL LICA FORMADA PER PERFILS I ENTRAMAT O XAPA.
- U6 POU DE GRAVA DE MESURES 1000 X 1500 MM I 300 MM DE PROFUNDITAT, I GRAVES DE COLOR CLAR I CONTORN ARRODONIT, AMB MIDA MÀXIMA DE L'ÀRID DE 40 MM.
- U7 CONTORN DE POU DE GRAVES, FORMAT PER XAPA D'ACER LAMINAT DE 10MM DE GRUIX I AMPLADA CONTÍNUA DE 300 MM.
- U8 CANAL EXTERIOR FORMADA PER DIFERENTS PECES DE XAPA D'ACER DE 5 MM DE GRUIX, UNIDES AMB SOLDADURA, I FIXADA AMB EL PERFIL L 50.5 I A LA XAPA AUXILIAR MITJANÇANT SOLDADURA.
- U9 REMAT DE COBERTA DE XAPA, ANCORAT AMB SUBJECCIONS MECÀNIQUES, DE XAPA PLEGADA DE 1.5 MM DE GRUIX I DE 550MM DE DESENVOLUPAMENT.
- U10 COBERTA DE PLANXES D'ACER GALVANITZAT, DE XAPA GRECADA, MODEL 'INCO 44.4' DE LA CASA 'INCO PERFIL', DE MIDA DE PLACA DE 980MM D'AMPLE I GRUIX D'1.2 MM.
- U11 UNIÓ MECÀNICA MITJANÇANT CARGOLS D'ALTA RESISTÈNCIA, COL·LOCACIÓ SEGONS LES ESPECIFICACIONS DEL FABRICANT.
- U12 XAPA AUXILIAR D'ACER S-275-JR, DE 100 MM D'AMPLE I 5 MM DE GRUIX.
- U13 XAPA DE REMAT LATERAL D'ACER DE 5 MM DE GRUIX, UNIDA AMB SOLDADURA.
- U14 FINAL DE XAPA D'ACER MITJANÇANT XAPA PERFORADA, UNIÓ SOLDADA.
- U15 XAPA LATERAL AUXILIAR D'ACER, SOLDADA A LA CANAL.

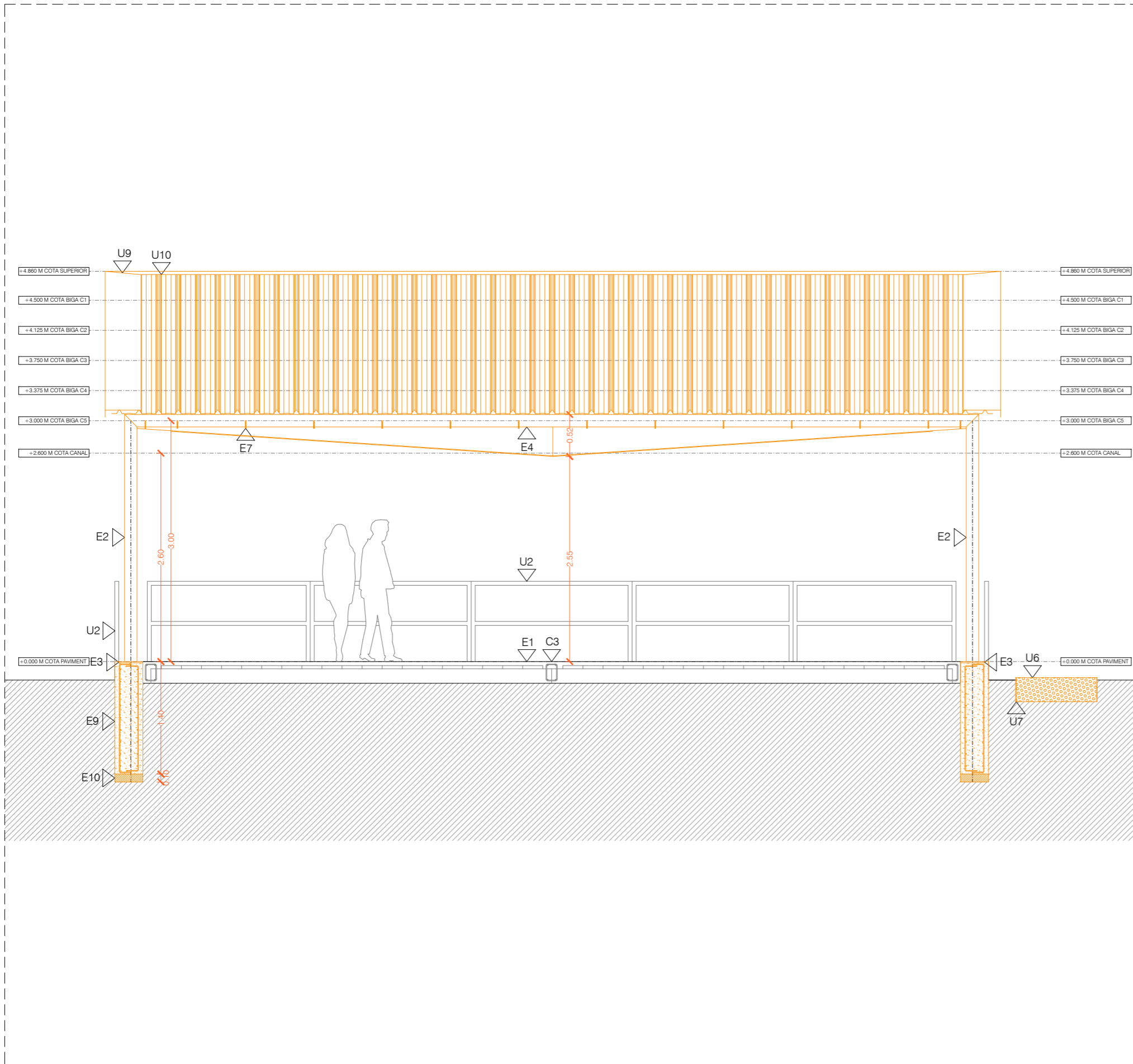
PLANTA COBERTA

1.00m
0.50m
0.25m

MANEL MILLA PEREIRA
arquitecte

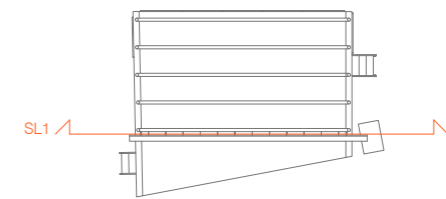
FEBRER DE 2024

FULL 1 DE 1



SECCIÓ LONGITUDINAL SL1

- C1 COBERTA DE LA PISTA, FORMADA PER PILARS I GELOSIES D'ACER I COBERTURA DE XAPA D'ACER GALVANITZAT.
- C2 SOLERA DE FORMIGÓ, D'ACABAT LLISCAT.
- C3 SOLERA DE FORMIGÓ, D'ACABAT REMOLINAT.
- C4 PAVIMENT DE CARRER FORMAT PER PANOT DE 20 X 20 CM.
- E1 FORJAT SANITARI UNIDIRECCIONAL FORMAT PER BIGUES AUTOPORTANTS DE FORMIGÓ ARMAT PREFABRICAT I REVOLTONS CERÀMICS, AMB CAPA DE COMPRESSIÓ. CANTELL TOTAL DEL FORJAT DE 27 CM.
- E2 PILARS D'ACER LAMINAT S-275-JR, TIPUS TUB RODÓ 155.6, D'ACABAT AMB PINTURA INTUMESCENT PER ASSOLIR RESTITÈNCIA AL FOC R-30 COM A MÍNIM, I CAPA D'ACABAT AMB PINTURA ESMALT SETINADA COLOR 'ANTRACITA', DE REFERÈNCIA RAL 7016. UNIONS AMB ALTRES ELEMENTS DE L'ESTRUCTURA MITJANÇANT CORDÓ DE SOLDADURA.
- E3 PLACA D'ANCORATGE D'ACER LAMINAT S-275-JR, DE MESURES VARIABLES, I DE GRUIX 15 MM I EMBEGUDA AL MUR DE FORMIGÓ AMB FIXACIONS MECÀNIQUES. D'ACABAT AMB PINTURA INTUMESCENT PER ASSOLIR RESTITÈNCIA AL FOC R-30 COM A MÍNIM, I CAPA D'ACABAT AMB PINTURA ESMALT SETINADA COLOR 'ANTRACITA', DE REFERÈNCIA RAL 7016. UNIONS AMB ALTRES ELEMENTS DE L'ESTRUCTURA MITJANÇANT CORDÓ DE SOLDADURA.
- E4 BIGUES D'ACER LAMINAT S-275-JR, TIPUS TUB RODÓ 155.6, D'ACABAT AMB PINTURA INTUMESCENT PER ASSOLIR RESTITÈNCIA AL FOC R-30 COM A MÍNIM, I CAPA D'ACABAT AMB PINTURA ESMALT SETINADA COLOR 'ANTRACITA', DE REFERÈNCIA RAL 7016. UNIONS AMB ALTRES ELEMENTS DE L'ESTRUCTURA MITJANÇANT CORDÓ DE SOLDADURA.
- E5 BIGUES D'ACER LAMINAT S-275-JR, TIPUS TUB RODÓ 70.4, D'ACABAT AMB PINTURA INTUMESCENT PER ASSOLIR RESTITÈNCIA AL FOC R-30 COM A MÍNIM, I CAPA D'ACABAT AMB PINTURA ESMALT SETINADA COLOR 'ANTRACITA', DE REFERÈNCIA RAL 7016. UNIONS AMB ALTRES ELEMENTS DE L'ESTRUCTURA MITJANÇANT CORDÓ DE SOLDADURA.
- E6 TIRANT RIGIDITZADOR FORMAT PER CABLE D'ACER INOXIDABLE TIPUS AISI 316 1 x 9 I DIÀMETRE 6 MM, AMB TERMINALS D'ACER INOXIDABLE, SUBJECTAT AMB FIXACIONS MECÀNIQUES A CARTELA SOLDADA A LA BIGA.
- E7 CARTELA D'ACER LAMINAT S-275-JR, DE FORMA IRREGULAR I DE GRUIX 10 MM, D'ACABAT AMB PINTURA INTUMESCENT PER ASSOLIR RESTITÈNCIA AL FOC R-30 COM A MÍNIM, I CAPA D'ACABAT AMB PINTURA ESMALT SETINADA COLOR 'ANTRACITA', DE REFERÈNCIA RAL 7016. UNIONS AMB ALTRES ELEMENTS DE L'ESTRUCTURA MITJANÇANT CORDÓ DE SOLDADURA.
- E8 PERFIL D'ACER LAMINAT S-275-JR, TIPUS L 50.5, D'ACABAT AMB PINTURA INTUMESCENT PER ASSOLIR RESTITÈNCIA AL FOC R-30 COM A MÍNIM, I CAPA D'ACABAT AMB PINTURA ESMALT SETINADA COLOR 'ANTRACITA', DE REFERÈNCIA RAL 7016. UNIONS AMB ALTRES ELEMENTS DE L'ESTRUCTURA MITJANÇANT CORDÓ DE SOLDADURA.
- E9 MUR DE FORMIGÓ ARMAT TIPUS HA-25/B/20/XC2, DE GRUIX 350 MM I ALÇADA 1400 MM, AMB ARMAT INTERIOR DE BARRES D'ACER CORRUGAT TIPUS B-500-SD, 1 DIÀMETRE 10 MM CADA 150 MM, FORMANT MALLA ELECTROSOLDADA.
- E10 FORMIGÓ DE NETEJA TIPUS HM-20/B/20/XC2, DE GRUIX 100 MM.
- E11 UNIÓ ENTRE ELEMENTS D'ACER LAMINAT MITJANÇANT SOLDADURA.
- E12 XAPA REFORÇ BIGA D'ACER S-275-JR, DE 360 MM I 6 MM DE GRUIX, AMB UNIÓ SOLDADA.
- E13 XAPA REFORÇ BIGA D'ACER S-275-JR, DE 100 MM I 8 MM DE GRUIX, AMB UNIÓ SOLDADA.
- U1 ESCALA METÀL·LICA FORMADA PER GRAONS DE XAPA SOLDATS A ESTRUCTURA TUBULAR QUADRAT D'ACER D'ACABAT PINTAT GRIS.
- U2 BARANA EXTRAIBLE METÀL·LICA FORMADA PER PERFILS TUBULARS RODONS, AMB ANCORATGES D'ACER FIXATS AL FORJAT SANITARI. ACABAT PINTAT DE COLOR GRIS.
- U3 MURET DE BLOCS DE FORMIGÓ PER SALVAR EL DESNIVELL.
- U4 MURET PERIMETRAL A LA PISTA DE FORMIGÓ.
- U5 TANCA PERIMETRAL METÀL·LICA FORMADA PER PERFILS I ENTRAMAT O XAPA.
- U6 POU DE GRAVA DE MESURES 1000 X 1500 MM I 300 MM DE PROFUNDITAT, I GRAVES DE DE COLOR CLAR I CONTORN ARRODONIT, AMB MIDA MÀXIMA DE L'ÀRID DE 40 MM.
- U7 CONTORN DE POU DE GRAVES, FORMAT PER XAPA D'ACER LAMINAT DE 10MM DE GRUIX I AMPLADA CONTÍNUA DE 300 MM.
- U8 CANAL EXTERIOR FORMADA PER DIFERENTS PECES DE XAPA D'ACER DE 5 MM DE GRUIX, UNIDES AMB SOLDADURA, I FIXADA AMB EL PERFIL L 50.5 I A LA XAPA AUXILIAR MITJANÇANT SOLDADURA.
- U9 REMAT DE COBERTA DE XAPA, ANCORAT AMB SUBJECCIONS MECÀNIQUES, DE XAPA PLEGADA DE 1.5 MM DE GRUIX I DE 550MM DE DESENVOLUPAMENT.
- U10 COBERTA DE PLANXES D'ACER GALVANITZAT, DE XAPA GRECADA, MODEL 'INCO 44.4' DE LA CASA 'INCOPERFIL', DE MIDA DE PLACA DE 980MM D'AMPLE I GRUIX D'1.2 MM.
- U11 UNIÓ MECÀNICA MITJANÇANT CARGOLS D'ALTA RESISTÈNCIA, COL·LOCACIÓ SEGONS LES ESPECIFICACIONS DEL FABRICANT.
- U12 XAPA AUXILIAR D'ACER S-275-JR, DE 100 MM D'AMPLE I 5 MM DE GRUIX.
- U13 XAPA DE REMAT LATERAL D'ACER DE 5 MM DE GRUIX, UNIDA AMB SOLDADURA.
- U14 FINAL DE XAPA D'ACER MITJANÇANT XAPA PERFORADA, UNIÓ SOLDADA.
- U15 XAPA LATERAL AUXILIAR D'ACER, SOLDADA A LA CANAL.

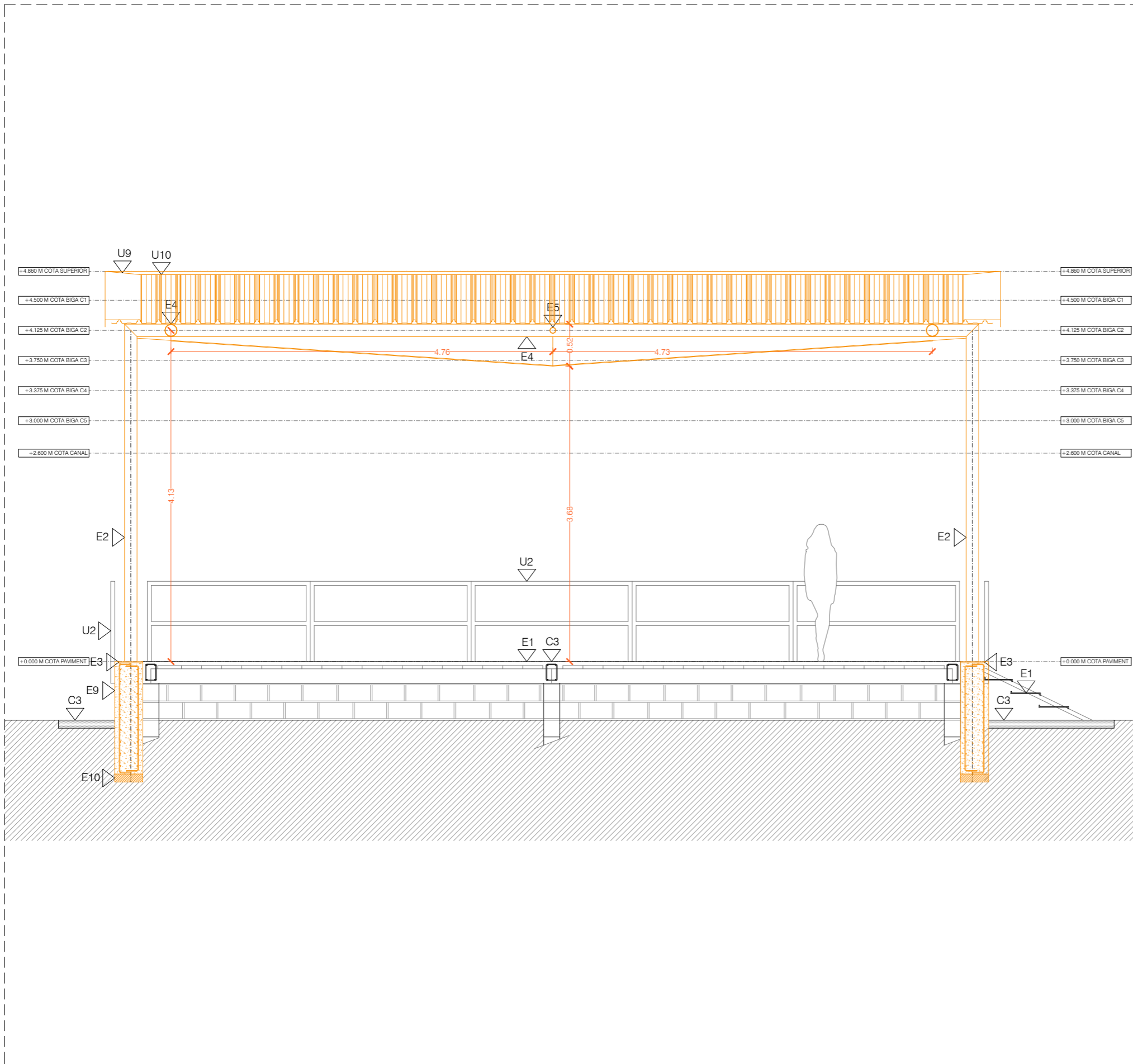


1,00m
0,50m
0
0,50

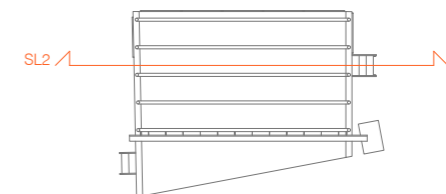
MANEL MILLA PEREIRA
arquitecte

FEBRER DE 2024

FULL 1 DE 1



- C1 COBERTA DE LA PISTA, FORMADA PER PILARS I GELOSIES D'ACER I COBERTURA DE XAPA D'ACER GALVANITZAT.
- C2 SOLERA DE FORMIGÓ, D'ACABAT LLISCAT.
- C3 SOLERA DE FORMIGÓ, D'ACABAT REMOLINAT.
- C4 PAVIMENT DE CARRER FORMAT PER PANOT DE 20 X 20 CM.
- E1 FORJAT SANITARI UNIDIRECCIONAL FORMAT PER BIGUES AUTOPORTANTS DE FORMIGÓ ARMAT PREFABRICAT I REVOLTONS CERÀMICS, AMB CAPA DE COMPRESSIÓ. CANTELL TOTAL DEL FORJAT DE 27 CM.
- E2 PILARS D'ACER LAMINAT S-275-JR, TIPUS TUB RODÓ 155.6, D'ACABAT AMB PINTURA INTUMESCENT PER ASSOLIR RESTITÈNCIA AL FOC R-30 COM A MÍNIM, I CAPA D'ACABAT AMB PINTURA ESMALT SETINADA COLOR 'ANTRACITA', DE REFERÈNCIA RAL 7016. UNIONS AMB ALTRES ELEMENTS DE L'ESTRUCTURA MITJANÇANT CORDÓ DE SOLDADURA.
- E3 PLACA D'ANCORATGE D'ACER LAMINAT S-275-JR, DE MESURES VARIABLES, I DE GRUIX 15 MM I EMBEGUDA AL MUR DE FORMIGÓ AMB FIXACIONS MECÀNIQUES. D'ACABAT AMB PINTURA INTUMESCENT PER ASSOLIR RESTITÈNCIA AL FOC R-30 COM A MÍNIM, I CAPA D'ACABAT AMB PINTURA ESMALT SETINADA COLOR 'ANTRACITA', DE REFERÈNCIA RAL 7016. UNIONS AMB ALTRES ELEMENTS DE L'ESTRUCTURA MITJANÇANT CORDÓ DE SOLDADURA.
- E4 BIGUES D'ACER LAMINAT S-275-JR, TIPUS TUB RODÓ 155.6, D'ACABAT AMB PINTURA INTUMESCENT PER ASSOLIR RESTITÈNCIA AL FOC R-30 COM A MÍNIM, I CAPA D'ACABAT AMB PINTURA ESMALT SETINADA COLOR 'ANTRACITA', DE REFERÈNCIA RAL 7016. UNIONS AMB ALTRES ELEMENTS DE L'ESTRUCTURA MITJANÇANT CORDÓ DE SOLDADURA.
- E5 BIGUES D'ACER LAMINAT S-275-JR, TIPUS TUB RODÓ 70.4, D'ACABAT AMB PINTURA INTUMESCENT PER ASSOLIR RESTITÈNCIA AL FOC R-30 COM A MÍNIM, I CAPA D'ACABAT AMB PINTURA ESMALT SETINADA COLOR 'ANTRACITA', DE REFERÈNCIA RAL 7016. UNIONS AMB ALTRES ELEMENTS DE L'ESTRUCTURA MITJANÇANT CORDÓ DE SOLDADURA.
- E6 TIRANT RIGIDITZADOR FORMAT PER CABLE D'ACER INOXIDABLE TIPUS AISI 316 1 x 9 I DIÀMETRE 6 MM, AMB TERMINALS D'ACER INOXIDABLE, SUBJECTAT AMB FIXACIONS MECÀNIQUES A CARTELA SOLDADA A LA BIGA.
- E7 CARTELA D'ACER LAMINAT S-275-JR, DE FORMA IRREGULAR I DE GRUIX 10 MM, D'ACABAT AMB PINTURA INTUMESCENT PER ASSOLIR RESTITÈNCIA AL FOC R-30 COM A MÍNIM, I CAPA D'ACABAT AMB PINTURA ESMALT SETINADA COLOR 'ANTRACITA', DE REFERÈNCIA RAL 7016. UNIONS AMB ALTRES ELEMENTS DE L'ESTRUCTURA MITJANÇANT CORDÓ DE SOLDADURA.
- E8 PERFIL D'ACER LAMINAT S-275-JR, TIPUS L 50.5, D'ACABAT AMB PINTURA INTUMESCENT PER ASSOLIR RESTITÈNCIA AL FOC R-30 COM A MÍNIM, I CAPA D'ACABAT AMB PINTURA ESMALT SETINADA COLOR 'ANTRACITA', DE REFERÈNCIA RAL 7016. UNIONS AMB ALTRES ELEMENTS DE L'ESTRUCTURA MITJANÇANT CORDÓ DE SOLDADURA.
- E9 MUR DE FORMIGÓ ARMAT TIPUS HA-25/B/20/XC2, DE GRUIX 350 MM I ALÇADA 1400 MM, AMB ARMAT INTERIOR DE BARRES D'ACER CORRUGAT TIPUS B-500-SD, 1 DIÀMETRE 10 MM CADA 150 MM, FORMANT MALLA ELECTROSOLDADA.
- E10 FORMIGÓ DE NETEJA TIPUS HM-20/B/20/XC2, DE GRUIX 100 MM.
- E11 UNIÓ ENTRE ELEMENTS D'ACER LAMINAT MITJANÇANT SOLDADURA.
- E12 XAPA REFORÇ BIGA D'ACER S-275-JR, DE 360 MM I 6 MM DE GRUIX, AMB UNIÓ SOLDADA.
- E13 XAPA REFORÇ BIGA D'ACER S-275-JR, DE 100 MM I 8 MM DE GRUIX, AMB UNIÓ SOLDADA.
- U1 ESCALA METÀL·LICA FORMADA PER GRAONS DE XAPA SOLDATS A ESTRUCTURA TUBULAR QUADRAT D'ACER D'ACABAT PINTAT GRIS.
- U2 BARANA EXTRAIBLE METÀL·LICA FORMADA PER PERFILS TUBULARS RODONS, AMB ANCORATGES D'ACER FIXATS AL FORJAT SANITARI. ACABAT PINTAT DE COLOR GRIS.
- U3 MURET DE BLOCS DE FORMIGÓ PER SALVAR EL DESNIVELL.
- U4 MURET PERIMETRAL A LA PISTA DE FORMIGÓ.
- U5 TANCA PERIMETRAL METÀL·LICA FORMADA PER PERFILS I ENTRAMAT O XAPA.
- U6 POU DE GRAVA DE MESURES 1000 X 1500 MM I 300 MM DE PROFUNDITAT, I GRAVES DE DE COLOR CLAR I CONTORN ARRODONIT, AMB MIDA MÀXIMA DE L'ÀRID DE 40 MM.
- U7 CONTORN DE POU DE GRAVES, FORMAT PER XAPA D'ACER LAMINAT DE 10MM DE GRUIX I AMPLADA CONTÍNUA DE 300 MM.
- U8 CANAL EXTERIOR FORMADA PER DIFERENTS PECES DE XAPA D'ACER DE 5 MM DE GRUIX, UNIDES AMB SOLDADURA, I FIXADA AMB EL PERFIL L 50.5 I A LA XAPA AUXILIAR MITJANÇANT SOLDADURA.
- U9 REMAT DE COBERTA DE XAPA, ANCORAT AMB SUBJECCIONS MECÀNIQUES, DE XAPA PLEGADA DE 1.5 MM DE GRUIX I DE 550MM DE DESENVOLUPAMENT.
- U10 COBERTA DE PLANXES D'ACER GALVANITZAT, DE XAPA GRECADA, MODEL 'INCO 44.4' DE LA CASA 'INCOPERFIL', DE MIDA DE PLACA DE 980MM D'AMPLE I GRUIX D'1.2 MM.
- U11 UNIÓ MECÀNICA MITJANÇANT CARGOLS D'ALTA RESISTÈNCIA, COL·LOCACIÓ SEGONS LES ESPECIFICACIONS DEL FABRICANT.
- U12 XAPA AUXILIAR D'ACER S-275-JR, DE 100 MM D'AMPLE I 5 MM DE GRUIX.
- U13 XAPA DE REMAT LATERAL D'ACER DE 5 MM DE GRUIX, UNIDA AMB SOLDADURA.
- U14 FINAL DE XAPA D'ACER MITJANÇANT XAPA PERFORADA, UNIÓ SOLDADA.
- U15 XAPA LATERAL AUXILIAR D'ACER, SOLDADA A LA CANAL.

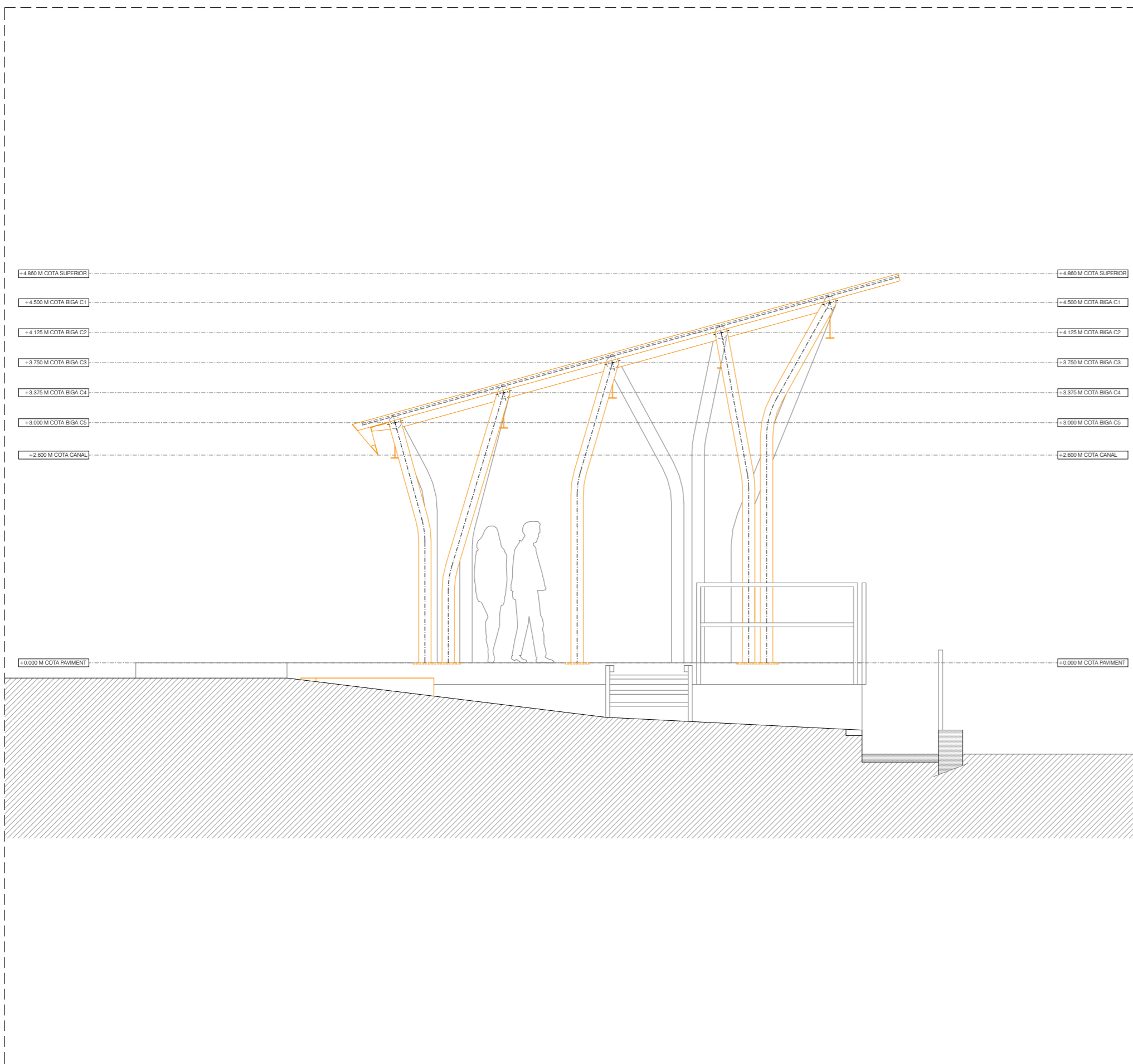


1.00m
0.50m
0
0.50

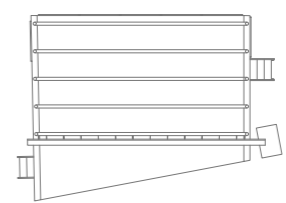
MANEL MILLA PEREIRA
arquitecte

FEBRER DE 2024

FULL 1 DE 1



- C1 COBERTA DE LA PISTA, FORMADA PER PILARS I GELOSIES D'ACER I COBERTURA DE XAPA D'ACER GALVANITZAT.
- C2 SOLERA DE FORMIGÓ, D'ACABAT LLISCAT.
- C3 SOLERA DE FORMIGÓ, D'ACABAT REMOLINAT.
- C4 PAVIMENT DE CARRER FORMAT PER PANOT DE 20 X 20 CM.
- E1 FORJAT SANITARI UNIDIRECCIONAL FORMAT PER BIGUES AUTOPORTANTS DE FORMIGÓ ARMAT PREFABRICAT I REVOLTONS CERÀMICS, AMB CAPA DE COMPRESSIÓ. CANTELL TOTAL DEL FORJAT DE 27 CM.
- E2 PILARS D'ACER LAMINAT S-275-JR, TIPUS TUB RODÓ 155.6, D'ACABAT AMB PINTURA INTUMESCENT PER ASSOLIR RESTITÈNCIA L FOC R-30 COM A MÍNIM, I CAPA D'ACABAT AMB PINTURA ESMALT SETINADA COLOR 'ANTRACITA', DE REFERÈNCIA RAL 7016. UNIONS AMB ALTRES ELEMENTES DE L'ESTRUCTURA MITJANÇANT CORDÓ DE SOLDADURA.
- E3 PLACA D'ANCORATGE D'ACER LAMINAT S-275-JR, DE MESURES VARIABLES, I DE GRUIX 15 MM I EMBEGUDA AL MUR DE FORMIGÓ AMB FIXACIONS MECÀNIQUES, D'ACABAT AMB PINTURA INTUMESCENT PER ASSOLIR RESTITÈNCIA L FOC R-30 COM A MÍNIM, I CAPA D'ACABAT AMB PINTURA ESMALT SETINADA COLOR 'ANTRACITA', DE REFERÈNCIA RAL 7016. UNIONS AMB ALTRES ELEMENTES DE L'ESTRUCTURA MITJANÇANT CORDÓ DE SOLDADURA.
- E4 BIGUES D'ACER LAMINAT S-275-JR, TIPUS TUB RODÓ 155.6, D'ACABAT AMB PINTURA INTUMESCENT PER ASSOLIR RESTITÈNCIA L FOC R-30 COM A MÍNIM, I CAPA D'ACABAT AMB PINTURA ESMALT SETINADA COLOR 'ANTRACITA', DE REFERÈNCIA RAL 7016. UNIONS AMB ALTRES ELEMENTES DE L'ESTRUCTURA MITJANÇANT CORDÓ DE SOLDADURA.
- E5 BIGUES D'ACER LAMINAT S-275-JR, TIPUS TUB RODÓ 70.4, D'ACABAT AMB PINTURA INTUMESCENT PER ASSOLIR RESTITÈNCIA L FOC R-30 COM A MÍNIM, I CAPA D'ACABAT AMB PINTURA ESMALT SETINADA COLOR 'ANTRACITA', DE REFERÈNCIA RAL 7016. UNIONS AMB ALTRES ELEMENTES DE L'ESTRUCTURA MITJANÇANT CORDÓ DE SOLDADURA.
- E6 TIRANTS RIGIDITZADORS FORMAT PER CABLE D'ACER INOXIDABLE TIPUS AISI 316 1 x 9 I DIÀMETRE 6 MM, AMB TERMINALS D'ACER INOXIDABLE, SUBJECTAT AMB FIXACIONS MECÀNIQUES A CARTELA SOLDADA A LA BIGA.
- E7 CARTELA D'ACER LAMINAT S-275-JR, DE FORMA IRREGULAR I DE GRUIX 10 MM, D'ACABAT AMB PINTURA INTUMESCENT PER ASSOLIR RESTITÈNCIA L FOC R-30 COM A MÍNIM, I CAPA D'ACABAT AMB PINTURA ESMALT SETINADA COLOR 'ANTRACITA', DE REFERÈNCIA RAL 7016. UNIONS AMB ALTRES ELEMENTES DE L'ESTRUCTURA MITJANÇANT CORDÓ DE SOLDADURA.
- E8 PERFIL D'ACER LAMINAT S-275-JR, TIPUS L 50.5, D'ACABAT AMB PINTURA INTUMESCENT PER ASSOLIR RESTITÈNCIA L FOC R-30 COM A MÍNIM, I CAPA D'ACABAT AMB PINTURA ESMALT SETINADA COLOR 'ANTRACITA', DE REFERÈNCIA RAL 7016. UNIONS AMB ALTRES ELEMENTES DE L'ESTRUCTURA MITJANÇANT CORDÓ DE SOLDADURA.
- E9 MUR DE FORMIGÓ ARMAT TIPUS HA-25/B/20/XC2, DE GRUIX 350 MM I ALÇADA 1400 MM, AMB ARMAT INTERIOR DE BARRES D'ACER CORRUGAT TIPUS B-500-SD, 1 DIÀMETRE 10 MM CADA 150 MM.
- E10 FORMIGÓ DE NETEJA TIPUS HM-20/B/20/XC2, DE GRUIX 100 MM.
- E11 UNIÓ ENTRE ELEMENTS D'ACER LAMINAT MITJANÇANT SOLDADURA HOMOGÈNIA.
- E12 XAPA REFORÇ BIGA D'ACER S-275-JR, DE 360 MM I 6 MM DE GRUIX, AMB UNIÓ SOLDADA.
- E13 XAPA REFORÇ BIGA D'ACER S-275-JR, DE 100 MM I 8 MM DE GRUIX, AMB UNIÓ SOLDADA.
- U1 ESCALA METÀL·LICA FORMADA PER GRAONS DE XAPA SOLDATS A ESTRUCTURA TUBULAR QUADRAT D'ACER D'ACABAT PINTAT GRIS.
- U2 BARANA EXTRAIBLE METÀL·LICA FORMADA PER PERFILS TUBULARS RODONS, AMB ANCORATGES D'ACER FIXATS AL FORJAT SANITARI. ACABAT PINTAT DE COLOR GRIS.
- U3 MURET DE BLOCS DE FORMIGÓ PER SALVAR EL DESNIVELL.
- U4 MURET PERIMETRAL A LA PISTA DE FORMIGÓ.
- U5 TANCA PERIMETRAL METÀL·LICA FORMADA PER PERFILS I ENTRAMAT O XAPA.
- U6 POU DE GRAVA DE MESURES 1000 X 1500 MM I 300 MM DE PROFUNDITAT, I GRAVES DE COLOR CLAR I CONTORN ARRODONIT, AMB MIDA MÀXIMA DE L'ÀRID DE 40 MM.
- U7 CONTORN DE POU DE GRAVES, FORMAT PER XAPA D'ACER LAMINAT EN CALENT DE 10MM DE GRUIX I AMPLADA CONTÍNUA DE 300 MM.
- U8 CANAL EXTERIOR FORMADA PER DIFERENTS PECES DE XAPA D'ACER DE 5 MM DE GRUIX, UNIDES AMB SOLDADURA HOMOGÈNIA, I FIXADA AMB EL PERFIL L 50.5 I A LA XAPA AUXILIAR MITJANÇANT SOLDADURA.
- U9 REMAT DE COBERTA DE XAPA, ANCORAT AMB SUBJECCIONS MECÀNIQUES, DE XAPA PLEGADA DE 1.5 MM DE GRUIX I DE 570MM DE DESENVOLUPAMENT.
- U10 COBERTA DE PLANXES D'ACER GALVANITZAT, DE XAPA GRECADA, MODEL 'INCO 44.4' DE LA CASA 'INCOPERFIL', DE MIDA DE PLACA DE 980MM D'AMPLE I GRUIX D'1.2 MM.
- U11 UNIÓ MECÀNICA MITJANÇANT CARGOLS D'ALTA RESISTÈNCIA, COL·LOCACIÓ SEGONS LES ESPECIFICACIONS DEL FABRICANT.
- U12 XAPA AUXILIAR D'ACER S-275-JR, DE 100 MM D'AMPLE I 5 MM DE GRUIX.
- U13 XAPA DE REMAT LATERAL D'ACER DE 5 MM DE GRUIX, UNIDA AMB SOLDADURA.
- U14 FINAL DE XAPA D'ACER MITJANÇANT XAPA PERFORADA, UNIÓ SOLDADA.
- U15 XAPA LATERAL AUXILIAR D'ACER, SOLDADA A LA CANAL.

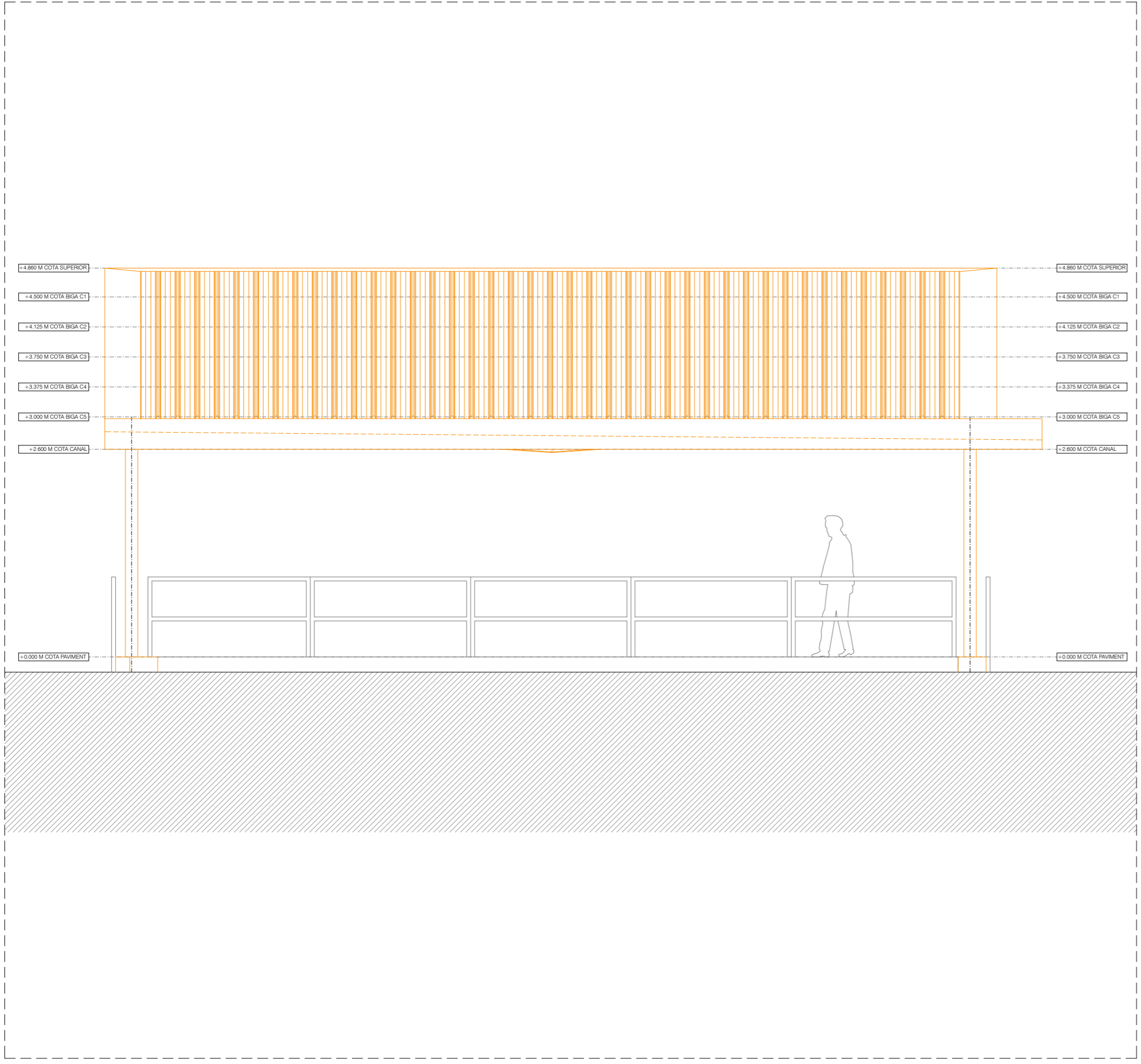


1,00m
0,50m
0
0,50

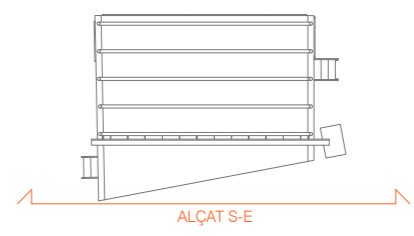
MANEL MILLA PEREIRA
arquitecte

FEBRER DE 2024

FULL 1 DE 1



- C1 COBERTA DE LA PISTA, FORMADA PER PILARS I GELOSIES D'ACER I COBERTURA DE XAPA D'ACER GALVANITZAT.
- C2 SOLERA DE FORMIGÓ, D'ACABAT LLISCAT.
- C3 SOLERA DE FORMIGÓ, D'ACABAT REMOLINAT.
- C4 PAVIMENT DE CARRER FORMAT PER PANOT DE 20 X 20 CM.
- E1 FORJAT SANITARI UNIDIRECCIONAL FORMAT PER BIGUES AUTOPORTANTS DE FORMIGÓ ARMAT PREFABRICAT I REVOLTONS CERÀMICS, AMB CAPA DE COMPRESSIÓ. CANTELL TOTAL DEL FORJAT DE 27 CM.
- E2 PILARS D'ACER LAMINAT S-275-JR, TIPUS TUB RODÓ 155.6, D'ACABAT AMB PINTURA INTUMESCENT PER ASSOLIR RESTITÈNCIA AL FOC R-30 COM A MÍNIM, I CAPA D'ACABAT AMB PINTURA ESMALT SETINADA COLOR 'ANTRACITA', DE REFERÈNCIA RAL 7016. UNIONS AMB ALTRES ELEMENTS DE L'ESTRUCTURA MITJANÇANT CORDÓ DE SOLDADURA.
- E3 PLACA D'ANCORATGE D'ACER LAMINAT S-275-JR, DE MESURES VARIABLES, I DE GRUIX 15 MM I EMBEGUDA AL MUR DE FORMIGÓ AMB FIXACIONS MECÀNIQUES, D'ACABAT AMB PINTURA INTUMESCENT PER ASSOLIR RESTITÈNCIA AL FOC R-30 COM A MÍNIM, I CAPA D'ACABAT AMB PINTURA ESMALT SETINADA COLOR 'ANTRACITA', DE REFERÈNCIA RAL 7016. UNIONS AMB ALTRES ELEMENTS DE L'ESTRUCTURA MITJANÇANT CORDÓ DE SOLDADURA.
- E4 BIGUES D'ACER LAMINAT S-275-JR, TIPUS TUB RODÓ 155.6, D'ACABAT AMB PINTURA INTUMESCENT PER ASSOLIR RESTITÈNCIA AL FOC R-30 COM A MÍNIM, I CAPA D'ACABAT AMB PINTURA ESMALT SETINADA COLOR 'ANTRACITA', DE REFERÈNCIA RAL 7016. UNIONS AMB ALTRES ELEMENTS DE L'ESTRUCTURA MITJANÇANT CORDÓ DE SOLDADURA.
- E5 BIGUES D'ACER LAMINAT S-275-JR, TIPUS TUB RODÓ 70.4, D'ACABAT AMB PINTURA INTUMESCENT PER ASSOLIR RESTITÈNCIA AL FOC R-30 COM A MÍNIM, I CAPA D'ACABAT AMB PINTURA ESMALT SETINADA COLOR 'ANTRACITA', DE REFERÈNCIA RAL 7016. UNIONS AMB ALTRES ELEMENTS DE L'ESTRUCTURA MITJANÇANT CORDÓ DE SOLDADURA.
- E6 TIRANT RIGIDITZADOR FORMAT PER CABLE D'ACER INOXIDABLE TIPUS AISI 316 1 x 9 I DIÀMETRE 6 MM, AMB TERMINALS D'ACER INOXIDABLE, SUBJECTAT AMB FIXACIONS MECÀNIQUES A CARTELA SOLDADA A LA BIGA.
- E7 CARTELA D'ACER LAMINAT S-275-JR, DE FORMA IRREGULAR I DE GRUIX 10 MM, D'ACABAT AMB PINTURA INTUMESCENT PER ASSOLIR RESTITÈNCIA AL FOC R-30 COM A MÍNIM, I CAPA D'ACABAT AMB PINTURA ESMALT SETINADA COLOR 'ANTRACITA', DE REFERÈNCIA RAL 7016. UNIONS AMB ALTRES ELEMENTS DE L'ESTRUCTURA MITJANÇANT CORDÓ DE SOLDADURA.
- E8 PERFIL D'ACER LAMINAT S-275-JR, TIPUS L 50.5, D'ACABAT AMB PINTURA INTUMESCENT PER ASSOLIR RESTITÈNCIA AL FOC R-30 COM A MÍNIM, I CAPA D'ACABAT AMB PINTURA ESMALT SETINADA COLOR 'ANTRACITA', DE REFERÈNCIA RAL 7016. UNIONS AMB ALTRES ELEMENTS DE L'ESTRUCTURA MITJANÇANT CORDÓ DE SOLDADURA.
- E9 MUR DE FORMIGÓ ARMAT TIPUS HA-25/B/20/XC2, DE GRUIX 350 MM I ALÇADA 1400 MM, AMB ARMAT INTERIOR DE BARRES D'ACER CORRUGAT TIPUS B-500-SD, 1 DIÀMETRE 10 MM CADA 150 MM, FORMANT MALLA ELECTROSOLDADA.
- E10 FORMIGÓ DE NETEJA TIPUS HM-20/B/20/XC2, DE GRUIX 100 MM.
- E11 UNIÓ ENTRE ELEMENTS D'ACER LAMINAT MITJANÇANT SOLDADURA.
- E12 XAPA REFORÇ BIGA D'ACER S-275-JR, DE 360 MM I 6 MM DE GRUIX, AMB UNIÓ SOLDADA.
- E13 XAPA REFORÇ BIGA D'ACER S-275-JR, DE 100 MM I 8 MM DE GRUIX, AMB UNIÓ SOLDADA.
- U1 ESCALA METÀL·LICA FORMADA PER GRAONS DE XAPA SOLDATS A ESTRUCTURA TUBULAR QUADRAT D'ACER D'ACABAT PINTAT GRIS.
- U2 BARANA EXTRAIBLE METÀL·LICA FORMADA PER PERFILS TUBULARS RODONS, AMB ANCORATGES D'ACER FIXATS AL FORJAT SANITARI. ACABAT PINTAT DE COLOR GRIS.
- U3 MURET DE BLOCS DE FORMIGÓ PER SALVAR EL DESNIVELL.
- U4 MURET PERIMETRAL A LA PISTA DE FORMIGÓ.
- U5 TANCA PERIMETRAL METÀL·LICA FORMADA PER PERFILS I ENTRAMAT O XAPA.
- U6 POU DE GRAVA DE MESURES 1000 X 1500 MM I 300 MM DE PROFUNDITAT, I GRAVES DE COLOR CLAR I CONTORN ARRODONIT, AMB MIDA MÀXIMA DE L'ÀRID DE 40 MM.
- U7 CONTORN DE POU DE GRAVES, FORMAT PER XAPA D'ACER LAMINAT DE 10MM DE GRUIX I AMPLADA CONTÍNUA DE 300 MM.
- U8 CANAL EXTERIOR FORMADA PER DIFERENTS PECES DE XAPA D'ACER DE 5 MM DE GRUIX, UNIDES AMB SOLDADURA, I FIXADA AMB EL PERFIL L 50.5 I A LA XAPA AUXILIAR MITJANÇANT SOLDADURA.
- U9 REMAT DE COBERTA DE XAPA, ANCORAT AMB SUBJECCIONS MECÀNIQUES, DE XAPA PLEGADA DE 1.5 MM DE GRUIX I DE 550MM DE DESENVOLUPAMENT.
- U10 COBERTA DE PLANXES D'ACER GALVANITZAT, DE XAPA GRECADA, MODEL 'INCO 44.4' DE LA CASA 'INCOPERFIL', DE MIDA DE PLACA DE 980MM D'AMPLE I GRUIX D'1.2 MM.
- U11 UNIÓ MECÀNICA MITJANÇANT CARGOLS D'ALTA RESISTÈNCIA, COL·LOCACIÓ SEGONS LES ESPECIFICACIONS DEL FABRICANT.
- U12 XAPA AUXILIAR D'ACER S-275-JR, DE 100 MM D'AMPLE I 5 MM DE GRUIX.
- U13 XAPA DE REMAT LATERAL D'ACER DE 5 MM DE GRUIX, UNIDA AMB SOLDADURA.
- U14 FINAL DE XAPA D'ACER MITJANÇANT XAPA PERFORADA, UNIÓ SOLDADA.
- U15 XAPA LATERAL AUXILIAR D'ACER, SOLDADA A LA CANAL.

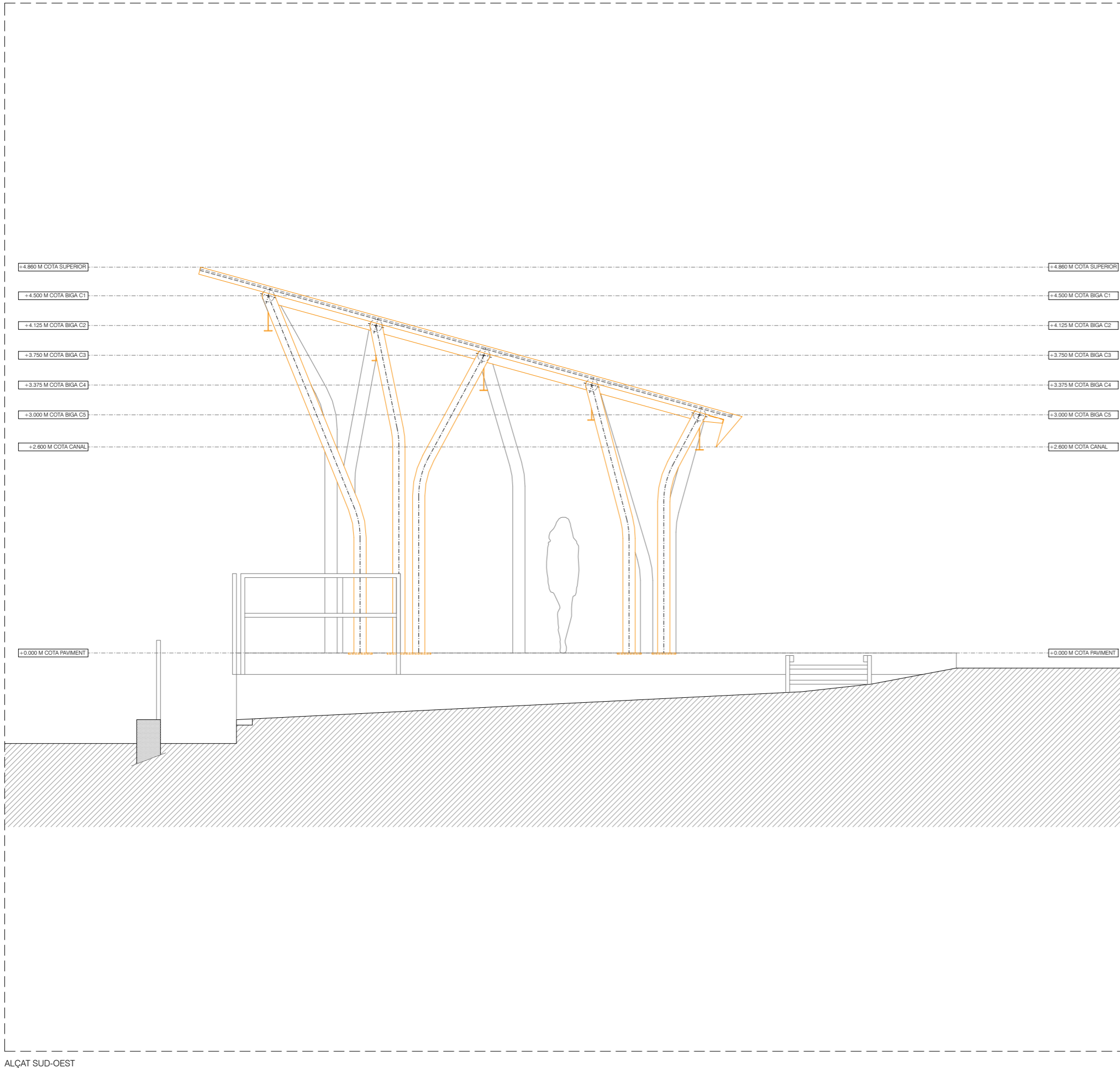


1,00m
0,50m
0
0,50

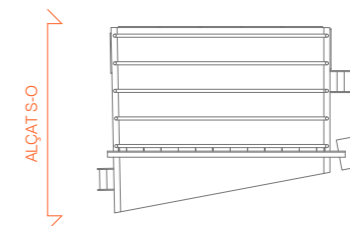
MANEL MILLA PEREIRA
arquitecte

FEBRER DE 2024

FULL 1 DE 1



- C1 COBERTA DE LA PISTA, FORMADA PER PILARS I GELOSIES D'ACER I COBERTURA DE XAPA D'ACER GALVANITZAT.
- C2 SOLERA DE FORMIGÓ, D'ACABAT LLISCAT.
- C3 SOLERA DE FORMIGÓ, D'ACABAT REMOLINAT.
- C4 PAVIMENT DE CARRER FORMAT PER PANOT DE 20 X 20 CM.
- E1 FORJAT SANITARI UNIDIRECCIONAL FORMAT PER BIGUES AUTOPORTANTS DE FORMIGÓ ARMAT PREFABRICAT I REVOLTONS CERÀMICS, AMB CAPA DE COMPRESSIÓ. CANTELL TOTAL DEL FORJAT DE 27 CM.
- E2 PILARS D'ACER LAMINAT S-275-JR, TIPUS TUB RODÓ 155.6, D'ACABAT AMB PINTURA INTUMESCENT PER ASSOLIR RESTITÈNCIA AL FOC R-30 COM A MÍNIM, I CAPA D'ACABAT AMB PINTURA ESMALT SETINADA COLOR 'ANTRACITA', DE REFERÈNCIA RAL 7016. UNIONS AMB ALTRES ELEMENTS DE L'ESTRUCTURA MITJANÇANT CORDÓ DE SOLDADURA.
- E3 PLACA D'ANCORATGE D'ACER LAMINAT S-275-JR, DE MESURES VARIABLES, I DE GRUIX 15 MM I EMBEGUDA AL MUR DE FORMIGÓ AMB FIXACIONS MECÀNIQUES, D'ACABAT AMB PINTURA INTUMESCENT PER ASSOLIR RESTITÈNCIA AL FOC R-30 COM A MÍNIM, I CAPA D'ACABAT AMB PINTURA ESMALT SETINADA COLOR 'ANTRACITA', DE REFERÈNCIA RAL 7016. UNIONS AMB ALTRES ELEMENTS DE L'ESTRUCTURA MITJANÇANT CORDÓ DE SOLDADURA.
- E4 BIGUES D'ACER LAMINAT S-275-JR, TIPUS TUB RODÓ 155.6, D'ACABAT AMB PINTURA INTUMESCENT PER ASSOLIR RESTITÈNCIA AL FOC R-30 COM A MÍNIM, I CAPA D'ACABAT AMB PINTURA ESMALT SETINADA COLOR 'ANTRACITA', DE REFERÈNCIA RAL 7016. UNIONS AMB ALTRES ELEMENTS DE L'ESTRUCTURA MITJANÇANT CORDÓ DE SOLDADURA.
- E5 BIGUES D'ACER LAMINAT S-275-JR, TIPUS TUB RODÓ 70.4, D'ACABAT AMB PINTURA INTUMESCENT PER ASSOLIR RESTITÈNCIA AL FOC R-30 COM A MÍNIM, I CAPA D'ACABAT AMB PINTURA ESMALT SETINADA COLOR 'ANTRACITA', DE REFERÈNCIA RAL 7016. UNIONS AMB ALTRES ELEMENTS DE L'ESTRUCTURA MITJANÇANT CORDÓ DE SOLDADURA.
- E6 TIRANT RIGIDITZADOR FORMAT PER CABLE D'ACER INOXIDABLE TIPUS AISI 316 1 x 9 I DIÀMETRE 6 MM, AMB TERMINALS D'ACER INOXIDABLE, SUBJECTAT AMB FIXACIONS MECÀNIQUES A CARTELA SOLDADA A LA BIGA.
- E7 CARTELA D'ACER LAMINAT S-275-JR, DE FORMA IRREGULAR I DE GRUIX 10 MM, D'ACABAT AMB PINTURA INTUMESCENT PER ASSOLIR RESTITÈNCIA AL FOC R-30 COM A MÍNIM, I CAPA D'ACABAT AMB PINTURA ESMALT SETINADA COLOR 'ANTRACITA', DE REFERÈNCIA RAL 7016. UNIONS AMB ALTRES ELEMENTS DE L'ESTRUCTURA MITJANÇANT CORDÓ DE SOLDADURA.
- E8 PERFIL D'ACER LAMINAT S-275-JR, TIPUS L 50.5, D'ACABAT AMB PINTURA INTUMESCENT PER ASSOLIR RESTITÈNCIA AL FOC R-30 COM A MÍNIM, I CAPA D'ACABAT AMB PINTURA ESMALT SETINADA COLOR 'ANTRACITA', DE REFERÈNCIA RAL 7016. UNIONS AMB ALTRES ELEMENTS DE L'ESTRUCTURA MITJANÇANT CORDÓ DE SOLDADURA.
- E9 MUR DE FORMIGÓ ARMAT TIPUS HA-25/B/20/XC2, DE GRUIX 350 MM I ALÇADA 1400 MM, AMB ARMAT INTERIOR DE BARRES D'ACER CORRUGAT TIPUS B-500-SD, 1 DIÀMETRE 10 MM CADA 150 MM, FORMANT MALLA ELECTROSOLDADA.
- E10 FORMIGÓ DE NETEJA TIPUS HM-20/B/20/XC2, DE GRUIX 100 MM.
- E11 UNIÓ ENTRE ELEMENTS D'ACER LAMINAT MITJANÇANT SOLDADURA.
- E12 XAPA REFORÇ BIGA D'ACER S-275-JR, DE 360 MM I 6 MM DE GRUIX, AMB UNIÓ SOLDADA.
- E13 XAPA REFORÇ BIGA D'ACER S-275-JR, DE 100 MM I 8 MM DE GRUIX, AMB UNIÓ SOLDADA.
- U1 ESCALA METÀL·LICA FORMADA PER GRAONS DE XAPA SOLDATS A ESTRUCTURA TUBULAR QUADRAT D'ACER D'ACABAT PINTAT GRIS.
- U2 BARANA EXTRAIBLE METÀL·LICA FORMADA PER PERFILS TUBULARS RODONS, AMB ANCORATGES D'ACER FIXATS AL FORJAT SANITARI. ACABAT PINTAT DE COLOR GRIS.
- U3 MURET DE BLOCS DE FORMIGÓ PER SALVAR EL DESNIVELL.
- U4 MURET PERIMETRAL A LA PISTA DE FORMIGÓ.
- U5 TANCA PERIMETRAL METÀL·LICA FORMADA PER PERFILS I ENTRAMAT O XAPA.
- U6 POU DE GRAVA DE MESURES 1000 X 1500 MM I 300 MM DE PROFUNDITAT, I GRAVES DE DE COLOR CLAR I CONTORN ARRODONIT, AMB MIDA MÀXIMA DE L'ÀRID DE 40 MM.
- U7 CONTORN DE POU DE GRAVES, FORMAT PER XAPA D'ACER LAMINAT DE 10MM DE GRUIX I AMPLADA CONTÍNUA DE 300 MM.
- U8 CANAL EXTERIOR FORMADA PER DIFERENTS PECES DE XAPA D'ACER DE 5 MM DE GRUIX, UNIDES AMB SOLDADURA, I FIXADA AMB EL PERFIL L 50.5 I A LA XAPA AUXILIAR MITJANÇANT SOLDADURA.
- U9 REMAT DE COBERTA DE XAPA, ANCORAT AMB SUBJECCIONS MECÀNIQUES, DE XAPA PLEGADA DE 1.5 MM DE GRUIX I DE 550MM DE DESENVOLUPAMENT.
- U10 COBERTA DE PLANXES D'ACER GALVANITZAT, DE XAPA GRECADA, MODEL 'INCO 44.4' DE LA CASA 'INCOPERFIL', DE MIDA DE PLACA DE 980MM D'AMPLE I GRUIX D'1.2 MM.
- U11 UNIÓ MECÀNICA MITJANÇANT CARGOLS D'ALTA RESISTÈNCIA, COL·LOCACIÓ SEGONS LES ESPECIFICACIONS DEL FABRICANT.
- U12 XAPA AUXILIAR D'ACER S-275-JR, DE 100 MM D'AMPLE I 5 MM DE GRUIX.
- U13 XAPA DE REMAT LATERAL D'ACER DE 5 MM DE GRUIX, UNIDA AMB SOLDADURA.
- U14 FINAL DE XAPA D'ACER MITJANÇANT XAPA PERFORADA, UNIÓ SOLDADA.
- U15 XAPA LATERAL AUXILIAR D'ACER, SOLDADA A LA CANAL.

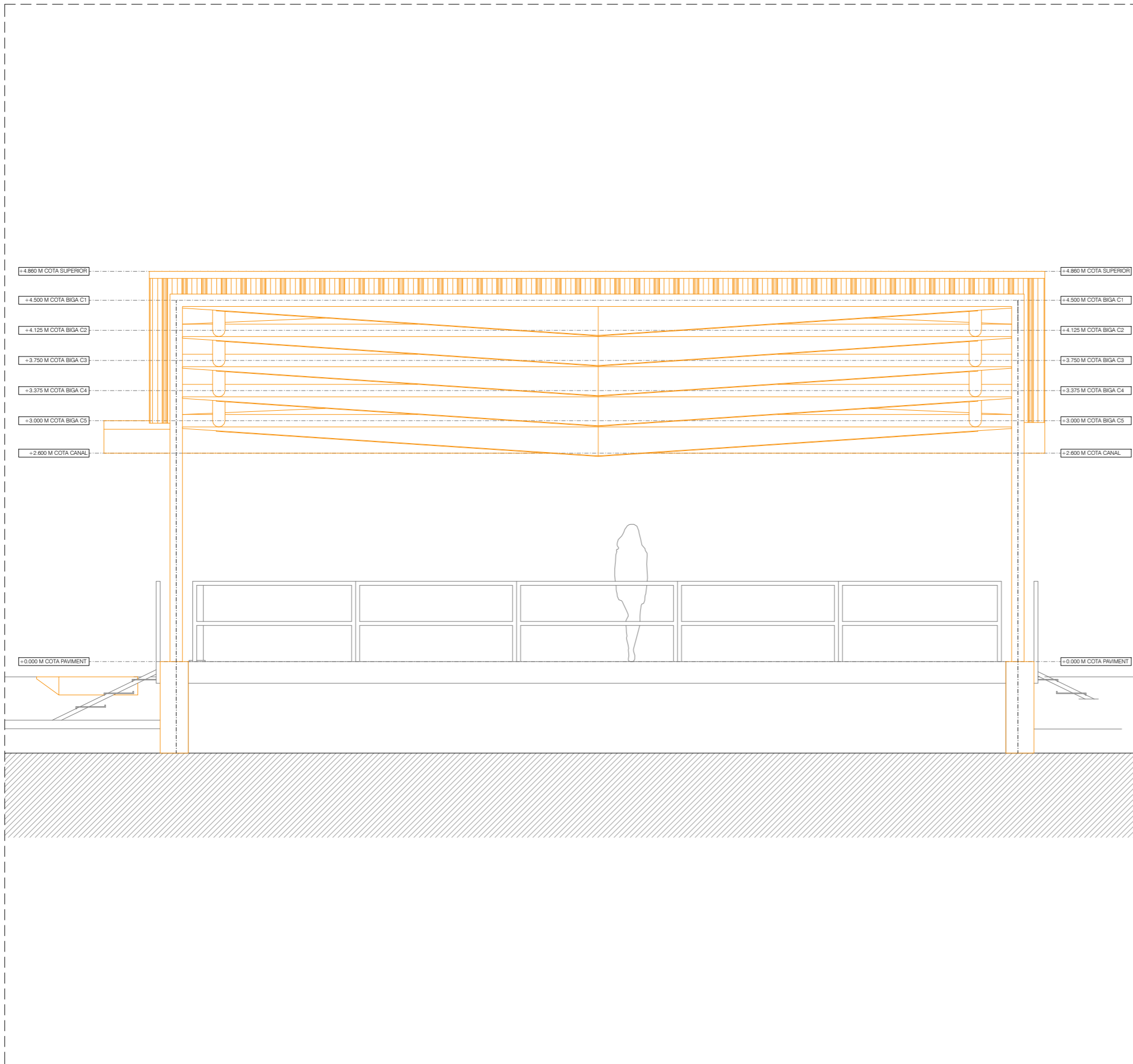


1,00m
0,50m
0
0,50

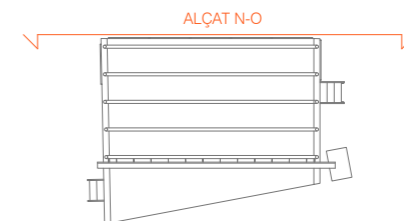
MANEL MILLA PEREIRA
arquitecte

FEBRER DE 2024

FULL 1 DE 1



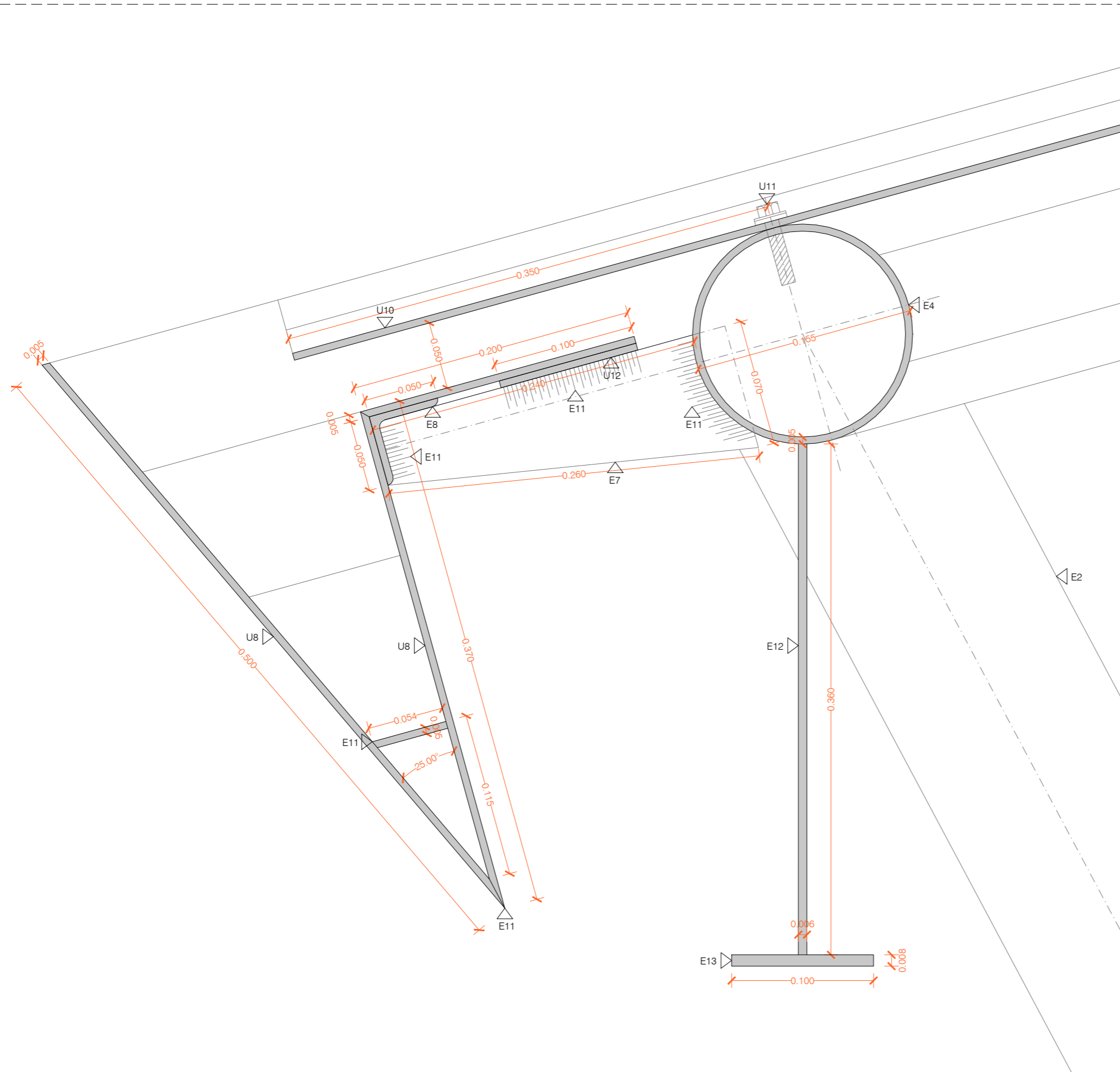
- C1 COBERTA DE LA PISTA, FORMADA PER PILARS I GELOSIES D'ACER I COBERTURA DE XAPA D'ACER GALVANITZAT.
- C2 SOLERA DE FORMIGÓ, D'ACABAT LLISCAT.
- C3 SOLERA DE FORMIGÓ, D'ACABAT REMOLINAT.
- C4 PAVIMENT DE CARRER FORMAT PER PANOT DE 20 X 20 CM.
- E1 FORJAT SANITARI UNIDIRECCIONAL FORMAT PER BIGUES AUTOPORTANTS DE FORMIGÓ ARMAT PREFABRICAT I REVOLTONS CERÀMICS, AMB CAPA DE COMPRESSIÓ. CANTELL TOTAL DEL FORJAT DE 27 CM.
- E2 PILARS D'ACER LAMINAT S-275-JR, TIPUS TUB RODÓ 155.6, D'ACABAT AMB PINTURA INTUMESCENT PER ASSOLIR RESTITÈNCIA AL FOC R-30 COM A MÍNIM, I CAPA D'ACABAT AMB PINTURA ESMALT SETINADA COLOR 'ANTRACITA', DE REFERÈNCIA RAL 7016. UNIONS AMB ALTRES ELEMENTS DE L'ESTRUCTURA MITJANÇANT CORDÓ DE SOLDADURA.
- E3 PLACA D'ANCORATGE D'ACER LAMINAT S-275-JR, DE MESURES VARIABLES, I DE GRUIX 15 MM I EMBEGUDA AL MUR DE FORMIGÓ AMB FIXACIONS MECÀNIQUES. D'ACABAT AMB PINTURA INTUMESCENT PER ASSOLIR RESTITÈNCIA AL FOC R-30 COM A MÍNIM, I CAPA D'ACABAT AMB PINTURA ESMALT SETINADA COLOR 'ANTRACITA', DE REFERÈNCIA RAL 7016. UNIONS AMB ALTRES ELEMENTS DE L'ESTRUCTURA MITJANÇANT CORDÓ DE SOLDADURA.
- E4 BIGUES D'ACER LAMINAT S-275-JR, TIPUS TUB RODÓ 155.6, D'ACABAT AMB PINTURA INTUMESCENT PER ASSOLIR RESTITÈNCIA AL FOC R-30 COM A MÍNIM, I CAPA D'ACABAT AMB PINTURA ESMALT SETINADA COLOR 'ANTRACITA', DE REFERÈNCIA RAL 7016. UNIONS AMB ALTRES ELEMENTS DE L'ESTRUCTURA MITJANÇANT CORDÓ DE SOLDADURA.
- E5 BIGUES D'ACER LAMINAT S-275-JR, TIPUS TUB RODÓ 70.4, D'ACABAT AMB PINTURA INTUMESCENT PER ASSOLIR RESTITÈNCIA AL FOC R-30 COM A MÍNIM, I CAPA D'ACABAT AMB PINTURA ESMALT SETINADA COLOR 'ANTRACITA', DE REFERÈNCIA RAL 7016. UNIONS AMB ALTRES ELEMENTS DE L'ESTRUCTURA MITJANÇANT CORDÓ DE SOLDADURA.
- E6 TIRANT RIGIDITZADOR FORMAT PER CABLE D'ACER INOXIDABLE TIPUS AISI 316 1 x 9 I DIÀMETRE 6 MM, AMB TERMINALS D'ACER INOXIDABLE, SUBJECTAT AMB FIXACIONS MECÀNIQUES A CARTELA SOLDADA A LA BIGA.
- E7 CARTELA D'ACER LAMINAT S-275-JR, DE FORMA IRREGULAR I DE GRUIX 10 MM, D'ACABAT AMB PINTURA INTUMESCENT PER ASSOLIR RESTITÈNCIA AL FOC R-30 COM A MÍNIM, I CAPA D'ACABAT AMB PINTURA ESMALT SETINADA COLOR 'ANTRACITA', DE REFERÈNCIA RAL 7016. UNIONS AMB ALTRES ELEMENTS DE L'ESTRUCTURA MITJANÇANT CORDÓ DE SOLDADURA.
- E8 PERFIL D'ACER LAMINAT S-275-JR, TIPUS L 50.5, D'ACABAT AMB PINTURA INTUMESCENT PER ASSOLIR RESTITÈNCIA AL FOC R-30 COM A MÍNIM, I CAPA D'ACABAT AMB PINTURA ESMALT SETINADA COLOR 'ANTRACITA', DE REFERÈNCIA RAL 7016. UNIONS AMB ALTRES ELEMENTS DE L'ESTRUCTURA MITJANÇANT CORDÓ DE SOLDADURA.
- E9 MUR DE FORMIGÓ ARMAT TIPUS HA-25/B/20/XC2, DE GRUIX 350 MM I ALÇADA 1400 MM, AMB ARMAT INTERIOR DE BARRES D'ACER CORRUGAT TIPUS B-500-SD, 1 DIÀMETRE 10 MM CADA 150 MM, FORMANT MALLA ELECTROSOLDADA.
- E10 FORMIGÓ DE NETEJA TIPUS HM-20/B/20/XC2, DE GRUIX 100 MM.
- E11 UNIÓ ENTRE ELEMENTS D'ACER LAMINAT MITJANÇANT SOLDADURA.
- E12 XAPA REFORÇ BIGA D'ACER S-275-JR, DE 360 MM I 6 MM DE GRUIX, AMB UNIÓ SOLDADA.
- E13 XAPA REFORÇ BIGA D'ACER S-275-JR, DE 100 MM I 8 MM DE GRUIX, AMB UNIÓ SOLDADA.
- U1 ESCALA METÀL·LICA FORMADA PER GRAONS DE XAPA SOLDATS A ESTRUCTURA TUBULAR QUADRAT D'ACER D'ACABAT PINTAT GRIS.
- U2 BARANA EXTRAIBLE METÀL·LICA FORMADA PER PERFILS TUBULARS RODONS, AMB ANCORATGES D'ACER FIXATS AL FORJAT SANITARI. ACABAT PINTAT DE COLOR GRIS.
- U3 MURET DE BLOCS DE FORMIGÓ PER SALVAR EL DESNIVELL.
- U4 MURET PERIMETRAL A LA PISTA DE FORMIGÓ.
- U5 TANCA PERIMETRAL METÀL·LICA FORMADA PER PERFILS I ENTRAMAT O XAPA.
- U6 POU DE GRAVA DE MESURES 1000 X 1500 MM I 300 MM DE PROFUNDITAT, I GRAVES DE COLOR CLAR I CONTORN ARRODONIT, AMB MIDA MÀXIMA DE L'ÀRID DE 40 MM.
- U7 CONTORN DE POU DE GRAVES, FORMAT PER XAPA D'ACER LAMINAT DE 10MM DE GRUIX I AMPLADA CONTÍNUA DE 300 MM.
- U8 CANAL EXTERIOR FORMADA PER DIFERENTS PECES DE XAPA D'ACER DE 5 MM DE GRUIX, UNIDES AMB SOLDADURA, I FIXADA AMB EL PERFIL L 50.5 I A LA XAPA AUXILIAR MITJANÇANT SOLDADURA.
- U9 REMAT DE COBERTA DE XAPA, ANCORAT AMB SUBJECCIONS MECÀNIQUES, DE XAPA PLEGADA DE 1.5 MM DE GRUIX I DE 550MM DE DESENVOLUPAMENT.
- U10 COBERTA DE PLANXES D'ACER GALVANITZAT, DE XAPA GRECADA, MODEL 'INCO 44.4' DE LA CASA 'INCOPERFIL', DE MIDA DE PLACA DE 980MM D'AMPLE I GRUIX D'1.2 MM.
- U11 UNIÓ MECÀNICA MITJANÇANT CARGOLS D'ALTA RESISTÈNCIA, COL·LOCACIÓ SEGONS LES ESPECIFICACIONS DEL FABRICANT.
- U12 XAPA AUXILIAR D'ACER S-275-JR, DE 100 MM D'AMPLE I 5 MM DE GRUIX.
- U13 XAPA DE REMAT LATERAL D'ACER DE 5 MM DE GRUIX, UNIDA AMB SOLDADURA.
- U14 FINAL DE XAPA D'ACER MITJANÇANT XAPA PERFORADA, UNIÓ SOLDADA.
- U15 XAPA LATERAL AUXILIAR D'ACER, SOLDADA A LA CANAL.



MANEL MILLA PEREIRA
arquitecte

FEBRER DE 2024

FULL 1 DE 1



- C1 COBERTA DE LA PISTA, FORMADA PER PILARS I GELOSIES D'ACER I COBERTURA DE XAPA D'ACER GALVANITZAT.
- C2 SOLERA DE FORMIGÓ, D'ACABAT LLISCAT.
- C3 SOLERA DE FORMIGÓ, D'ACABAT REMOLINAT.
- C4 PAVIMENT DE CARRER FORMAT PER PANOT DE 20 X 20 CM.
- E1 FORJAT SANITARI UNIDIRECCIONAL FORMAT PER BIGUES AUTOPORTANTS DE FORMIGÓ ARMAT PREFABRICAT I REVOLTONS CERÀMICS, AMB CAPA DE COMPRESSIÓ. CANTELL TOTAL DEL FORJAT DE 27 CM.
- E2 PILARS D'ACER LAMINAT S-275-JR, TIPUS TUB RODÓ 155.6, D'ACABAT AMB PINTURA INTUMESCENT PER ASSOLIR RESTITÈNCIA AL FOC R-30 COM A MÍNIM, I CAPA D'ACABAT AMB PINTURA ESMALT SETINADA COLOR 'ANTRACITA', DE REFERÈNCIA RAL 7016. UNIONS AMB ALTRES ELEMENTS DE L'ESTRUCTURA MITJANÇANT CORDÓ DE SOLDADURA.
- E3 PLACA D'ANCORATGE D'ACER LAMINAT S-275-JR, DE MESURES VARIABLES, I DE GRUIX 15 MM I EMBEGUDA AL MUR DE FORMIGÓ AMB FIXACIONS MECÀNIQUES. D'ACABAT AMB PINTURA INTUMESCENT PER ASSOLIR RESTITÈNCIA AL FOC R-30 COM A MÍNIM, I CAPA D'ACABAT AMB PINTURA ESMALT SETINADA COLOR 'ANTRACITA', DE REFERÈNCIA RAL 7016. UNIONS AMB ALTRES ELEMENTS DE L'ESTRUCTURA MITJANÇANT CORDÓ DE SOLDADURA.
- E4 BIGUES D'ACER LAMINAT S-275-JR, TIPUS TUB RODÓ 155.6, D'ACABAT AMB PINTURA INTUMESCENT PER ASSOLIR RESTITÈNCIA AL FOC R-30 COM A MÍNIM, I CAPA D'ACABAT AMB PINTURA ESMALT SETINADA COLOR 'ANTRACITA', DE REFERÈNCIA RAL 7016. UNIONS AMB ALTRES ELEMENTS DE L'ESTRUCTURA MITJANÇANT CORDÓ DE SOLDADURA.
- E5 BIGUES D'ACER LAMINAT S-275-JR, TIPUS TUB RODÓ 70.4, D'ACABAT AMB PINTURA INTUMESCENT PER ASSOLIR RESTITÈNCIA AL FOC R-30 COM A MÍNIM, I CAPA D'ACABAT AMB PINTURA ESMALT SETINADA COLOR 'ANTRACITA', DE REFERÈNCIA RAL 7016. UNIONS AMB ALTRES ELEMENTS DE L'ESTRUCTURA MITJANÇANT CORDÓ DE SOLDADURA.
- E6 TIRANT RIGIDITZADOR FORMAT PER CABLE D'ACER INOXIDABLE TIPUS AISI 316 1 x 9 I DIÀMETRE 6 MM, AMB TERMINALS D'ACER INOXIDABLE, SUBJECTAT AMB FIXACIONS MECÀNIQUES A CARTELA SOLDADA A LA BIGA.
- E7 CARTELA D'ACER LAMINAT S-275-JR, DE FORMA IRREGULAR I DE GRUIX 10 MM, D'ACABAT AMB PINTURA INTUMESCENT PER ASSOLIR RESTITÈNCIA AL FOC R-30 COM A MÍNIM, I CAPA D'ACABAT AMB PINTURA ESMALT SETINADA COLOR 'ANTRACITA', DE REFERÈNCIA RAL 7016. UNIONS AMB ALTRES ELEMENTS DE L'ESTRUCTURA MITJANÇANT CORDÓ DE SOLDADURA.
- E8 PERFIL D'ACER LAMINAT S-275-JR, TIPUS L 50.5, D'ACABAT AMB PINTURA INTUMESCENT PER ASSOLIR RESTITÈNCIA AL FOC R-30 COM A MÍNIM, I CAPA D'ACABAT AMB PINTURA ESMALT SETINADA COLOR 'ANTRACITA', DE REFERÈNCIA RAL 7016. UNIONS AMB ALTRES ELEMENTS DE L'ESTRUCTURA MITJANÇANT CORDÓ DE SOLDADURA.
- E9 MUR DE FORMIGÓ ARMAT TIPUS HA-25/B/20/XC2, DE GRUIX 350 MM I ALÇADA 1400 MM, AMB ARMAT INTERIOR DE BARRS D'ACER CORRUGAT TIPUS B-500-SD, 1 DIÀMETRE 10 MM CADA 150 MM, FORMANT MALLA ELECTROSOLDADA.
- E10 FORMIGÓ DE NETEJA TIPUS HM-20/B/20/XC2, DE GRUIX 100 MM.
- E11 UNIÓ ENTRE ELEMENTS D'ACER LAMINAT MITJANÇANT SOLDADURA.
- E12 XAPA REFORÇ BIGA D'ACER S-275-JR, DE 360 MM I 6 MM DE GRUIX, AMB UNIÓ SOLDADA.
- E13 XAPA REFORÇ BIGA D'ACER S-275-JR, DE 100 MM I 8 MM DE GRUIX, AMB UNIÓ SOLDADA.
- U1 ESCALA METÀL·LICA FORMADA PER GRAONS DE XAPA SOLDATS A ESTRUCTURA TUBULAR QUADRAT D'ACER D'ACABAT PINTAT GRIS.
- U2 BARANA EXTRAIBLE METÀL·LICA FORMADA PER PERFILS TUBULARS RODONS, AMB ANCORATGES D'ACER FIXATS AL FORJAT SANITARI. ACABAT PINTAT DE COLOR GRIS.
- U3 MURET DE BLOCS DE FORMIGÓ PER SALVAR EL DESNIVELL.
- U4 MURET PERIMETRAL A LA PISTA DE FORMIGÓ.
- U5 TANCA PERIMETRAL METÀL·LICA FORMADA PER PERFILS I ENTRAMAT O XAPA.
- U6 POU DE GRAVA DE MESURES 1000 X 1500 MM I 300 MM DE PROFUNDITAT, I GRAVES DE COLOR CLAR I CONTORN ARRODONIT, AMB MIDA MÀXIMA DE L'ÀRID DE 40 MM.
- U7 CONTORN DE POU DE GRAVES, FORMAT PER XAPA D'ACER LAMINAT DE 10MM DE GRUIX I AMPLADA CONTÍNUA DE 300 MM.
- U8 CANAL EXTERIOR FORMADA PER DIFERENTS PECES DE XAPA D'ACER DE 5 MM DE GRUIX, UNIDES AMB SOLDADURA, I FIXADA AMB EL PERFIL L 50.5 I A LA XAPA AUXILIAR MITJANÇANT SOLDADURA.
- U9 REMAT DE COBERTA DE XAPA, ANCORAT AMB SUBJECCIONS MECÀNIQUES, DE XAPA PLEGADA DE 1.5 MM DE GRUIX I DE 550MM DE DESENVOLUPAMENT.
- U10 COBERTA DE PLANXES D'ACER GALVANITZAT, DE XAPA GRECADA, MODEL 'INCO 44.4' DE LA CASA 'INCO PERFIL', DE MIDA DE PLACA DE 980MM D'AMPLE I GRUIX D'1.2 MM.
- U11 UNIÓ MECÀNICA MITJANÇANT CARGOLS D'ALTA RESISTÈNCIA, COL·LOCACIÓ SEGONS LES ESPECIFICACIONS DEL FABRICANT.
- U12 XAPA AUXILIAR D'ACER S-275-JR, DE 100 MM D'AMPLE I 5 MM DE GRUIX.
- U13 XAPA DE REMAT LATERAL D'ACER DE 5 MM DE GRUIX, UNIDA AMB SOLDADURA.
- U14 FINAL DE XAPA D'ACER MITJANÇANT XAPA PERFORADA, UNIÓ SOLDADA.
- U15 XAPA LATERAL AUXILIAR D'ACER, SOLDADA A LA CANAL.

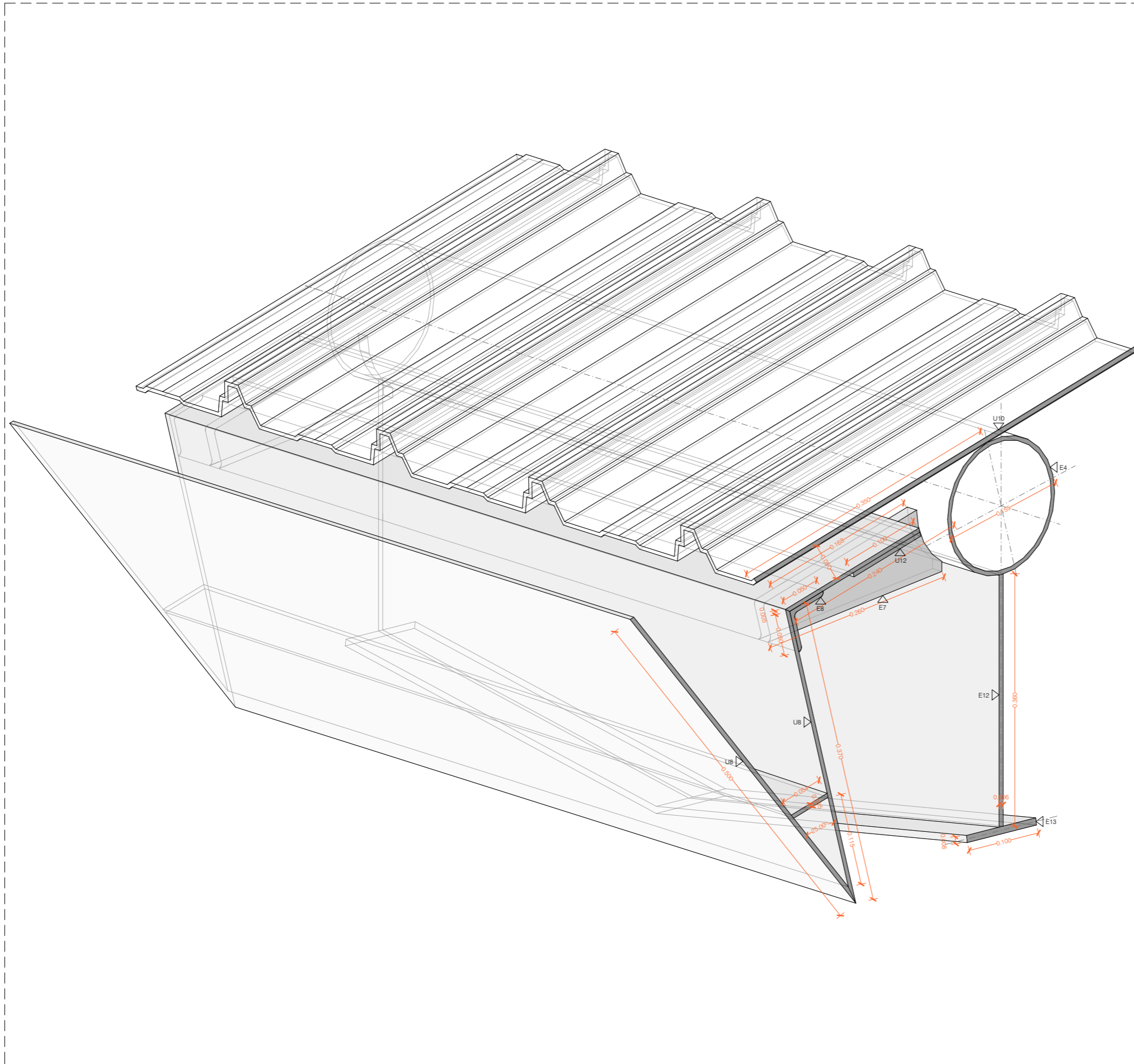
DETALL CONSTRUCTIU CANAL

0.06 m
0.03 m
0
0.03 m

MANEL MILLA PEREIRA
arquitecte

FEBRER DE 2024

FULL 1 DE 1



- C1 COBERTA DE LA PISTA, FORMADA PER PILARS I GELOSIES D'ACER I COBERTURA DE XAPA D'ACER GALVANITZAT.
- C2 SOLERA DE FORMIGÓ, D'ACABAT LLISCAT.
- C3 SOLERA DE FORMIGÓ, D'ACABAT REMOLINAT.
- C4 PAVIMENT DE CARRER FORMAT PER PANOT DE 20 X 20 CM.
- E1 FORJAT SANITARI UNIDIRECCIONAL FORMAT PER BIGUES AUTOPORTANTS DE FORMIGÓ ARMAT PREFABRICAT I REVOLTONS CERÀMICS, AMB CAPA DE COMPRESSIÓ. CANTELL TOTAL DEL FORJAT DE 27 CM.
- E2 PILARS D'ACER LAMINAT S-275-JR, TIPUS TUB RODÓ 155.6, D'ACABAT AMB PINTURA INTUMESCENT PER ASSOLIR RESTITÈNCIA AL FOC R-30 COM A MÍNIM, I CAPA D'ACABAT AMB PINTURA ESMALT SETINADA COLOR 'ANTRACITA', DE REFERÈNCIA RAL 7016. UNIONS AMB ALTRES ELEMENTS DE L'ESTRUCTURA MITJANÇANT CORDÓ DE SOLDADURA.
- E3 PLACA D'ANCORATGE D'ACER LAMINAT S-275-JR, DE MESURES VARIABLES, I DE GRUIX 15 MM I EMBEGUDA AL MUR DE FORMIGÓ AMB FIXACIONS MECÀNIQUES. D'ACABAT AMB PINTURA INTUMESCENT PER ASSOLIR RESTITÈNCIA AL FOC R-30 COM A MÍNIM, I CAPA D'ACABAT AMB PINTURA ESMALT SETINADA COLOR 'ANTRACITA', DE REFERÈNCIA RAL 7016. UNIONS AMB ALTRES ELEMENTS DE L'ESTRUCTURA MITJANÇANT CORDÓ DE SOLDADURA.
- E4 BIGUES D'ACER LAMINAT S-275-JR, TIPUS TUB RODÓ 155.6, D'ACABAT AMB PINTURA INTUMESCENT PER ASSOLIR RESTITÈNCIA AL FOC R-30 COM A MÍNIM, I CAPA D'ACABAT AMB PINTURA ESMALT SETINADA COLOR 'ANTRACITA', DE REFERÈNCIA RAL 7016. UNIONS AMB ALTRES ELEMENTS DE L'ESTRUCTURA MITJANÇANT CORDÓ DE SOLDADURA.
- E5 BIGUES D'ACER LAMINAT S-275-JR, TIPUS TUB RODÓ 70.4, D'ACABAT AMB PINTURA INTUMESCENT PER ASSOLIR RESTITÈNCIA AL FOC R-30 COM A MÍNIM, I CAPA D'ACABAT AMB PINTURA ESMALT SETINADA COLOR 'ANTRACITA', DE REFERÈNCIA RAL 7016. UNIONS AMB ALTRES ELEMENTS DE L'ESTRUCTURA MITJANÇANT CORDÓ DE SOLDADURA.
- E6 TIRANT RIGIDITZADOR FORMAT PER CABLE D'ACER INOXIDABLE TIPUS AISI 316 1 x 9 I DIÀMETRE 6 MM, AMB TERMINALS D'ACER INOXIDABLE, SUBJECTAT AMB FIXACIONS MECÀNIQUES A CARTELA SOLDADA A LA BIGA.
- E7 CARTELA D'ACER LAMINAT S-275-JR, DE FORMA IRREGULAR I DE GRUIX 10 MM, D'ACABAT AMB PINTURA INTUMESCENT PER ASSOLIR RESTITÈNCIA AL FOC R-30 COM A MÍNIM, I CAPA D'ACABAT AMB PINTURA ESMALT SETINADA COLOR 'ANTRACITA', DE REFERÈNCIA RAL 7016. UNIONS AMB ALTRES ELEMENTS DE L'ESTRUCTURA MITJANÇANT CORDÓ DE SOLDADURA.
- E8 PERFIL D'ACER LAMINAT S-275-JR, TIPUS L 50.5, D'ACABAT AMB PINTURA INTUMESCENT PER ASSOLIR RESTITÈNCIA AL FOC R-30 COM A MÍNIM, I CAPA D'ACABAT AMB PINTURA ESMALT SETINADA COLOR 'ANTRACITA', DE REFERÈNCIA RAL 7016. UNIONS AMB ALTRES ELEMENTS DE L'ESTRUCTURA MITJANÇANT CORDÓ DE SOLDADURA.
- E9 MUR DE FORMIGÓ ARMAT TIPUS HA-25/B/20/XC2, DE GRUIX 350 MM I ALÇADA 1400 MM, AMB ARMAT INTERIOR DE BARRES D'ACER CORRUGAT TIPUS B-500-SD, 1 DIÀMETRE 10 MM CADA 150 MM, FORMANT MALLA ELECTROSOLDADA.
- E10 FORMIGÓ DE NETEJA TIPUS HM-20/B/20/XC2, DE GRUIX 100 MM.
- E11 UNIÓ ENTRE ELEMENTS D'ACER LAMINAT MITJANÇANT SOLDADURA.
- E12 XAPA REFORÇ BIGA D'ACER S-275-JR, DE 360 MM I 6 MM DE GRUIX, AMB UNIÓ SOLDADA.
- E13 XAPA REFORÇ BIGA D'ACER S-275-JR, DE 100 MM I 8 MM DE GRUIX, AMB UNIÓ SOLDADA.
- U1 ESCALA METÀL·LICA FORMADA PER GRAONS DE XAPA SOLDATS A ESTRUCTURA TUBULAR QUADRAT D'ACER D'ACABAT PINTAT GRIS.
- U2 BARANA EXTRAIBLE METÀL·LICA FORMADA PER PERFILS TUBULARS RODONS, AMB ANCORATGES D'ACER FIXATS AL FORJAT SANITARI. ACABAT PINTAT DE COLOR GRIS.
- U3 MURET DE BLOCS DE FORMIGÓ PER SALVAR EL DESNIVELL.
- U4 MURET PERIMETRAL A LA PISTA DE FORMIGÓ.
- U5 TANCA PERIMETRAL METÀL·LICA FORMADA PER PERFILS I ENTRAMAT O XAPA.
- U6 POU DE GRAVA DE MESURES 1000 X 1500 MM I 300 MM DE PROFUNDITAT, I GRAVES DE COLOR CLAR I CONTORN ARRODONIT, AMB MIDA MÀXIMA DE L'ÀRID DE 40 MM.
- U7 CONTORN DE POU DE GRAVES, FORMAT PER XAPA D'ACER LAMINAT DE 10MM DE GRUIX I AMPLADA CONTÍNUA DE 300 MM.
- U8 CANAL EXTERIOR FORMADA PER DIFERENTS PECES DE XAPA D'ACER DE 5 MM DE GRUIX, UNIDES AMB SOLDADURA, I FIXADA AMB EL PERFIL L 50.5 I A LA XAPA AUXILIAR MITJANÇANT SOLDADURA.
- U9 REMAT DE COBERTA DE XAPA, ANCORAT AMB SUBJECCIONS MECÀNIQUES, DE XAPA PLEGADA DE 1.5 MM DE GRUIX I DE 550MM DE DESENVOLUPAMENT.
- U10 COBERTA DE PLANXES D'ACER GALVANITZAT, DE XAPA GRECADA, MODEL 'INCO 44.4' DE LA CASA 'INCOPERFIL', DE MIDA DE PLACA DE 980MM D'AMPLE I GRUIX D'1.2 MM.
- U11 UNIÓ MECÀNICA MITJANÇANT CARGOLS D'ALTA RESISTÈNCIA, COL·LOCACIÓ SEGONS LES ESPECIFICACIONS DEL FABRICANT.
- U12 XAPA AUXILIAR D'ACER S-275-JR, DE 100 MM D'AMPLE I 5 MM DE GRUIX.
- U13 XAPA DE REMAT LATERAL D'ACER DE 5 MM DE GRUIX, UNIDA AMB SOLDADURA.
- U14 FINAL DE XAPA D'ACER MITJANÇANT XAPA PERFORADA, UNIÓ SOLDADA.
- U15 XAPA LATERAL AUXILIAR D'ACER, SOLDADA A LA CANAL.

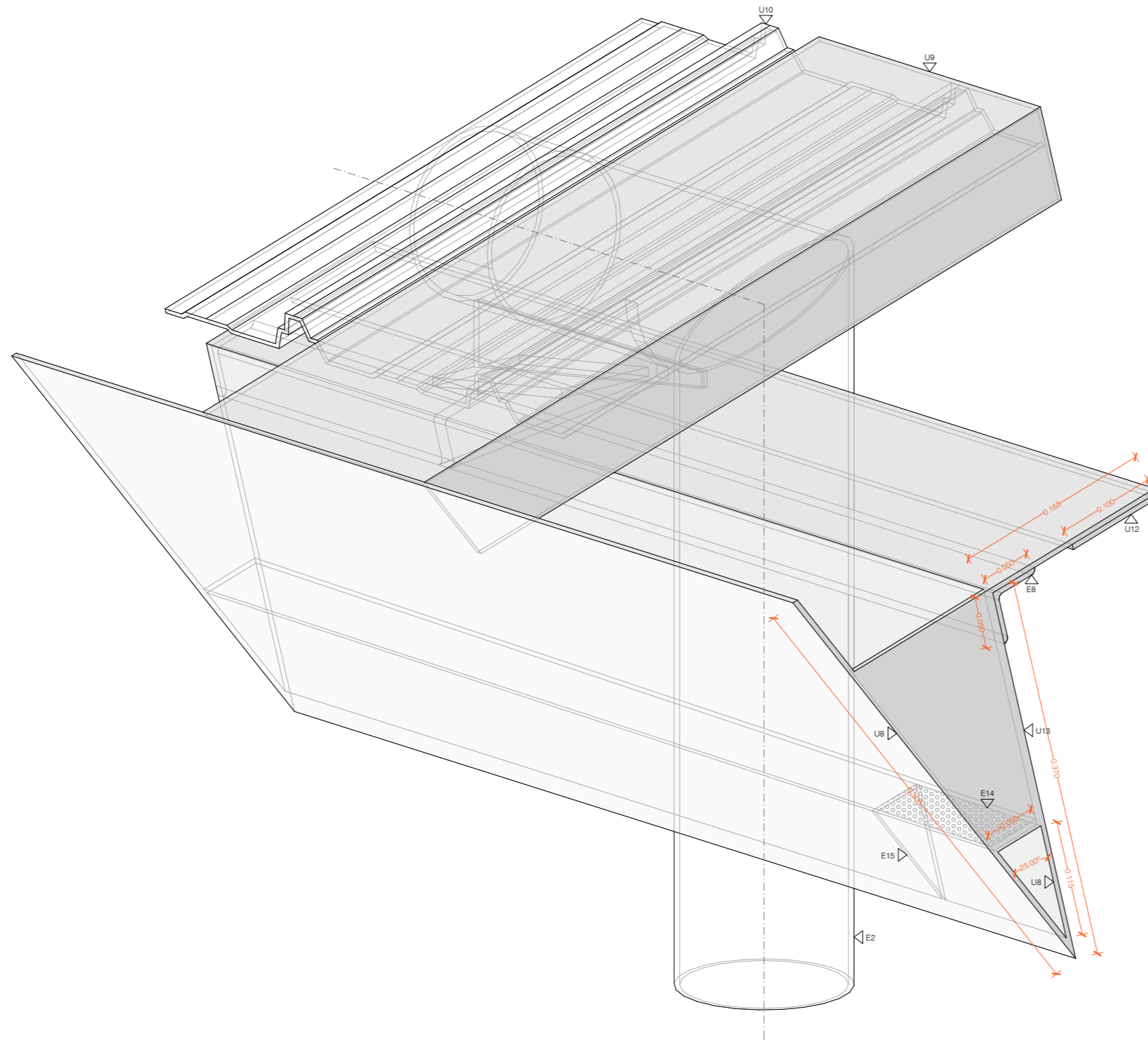
DETALL CONSTRUCTIU CANAL

0.10 m
0.05 m
0
0.75

MANEL MILLA PEREIRA
arquitecte

FEBRER DE 2024

FULL 1 DE 1



DETALL CONSTRUCTIU CANAL

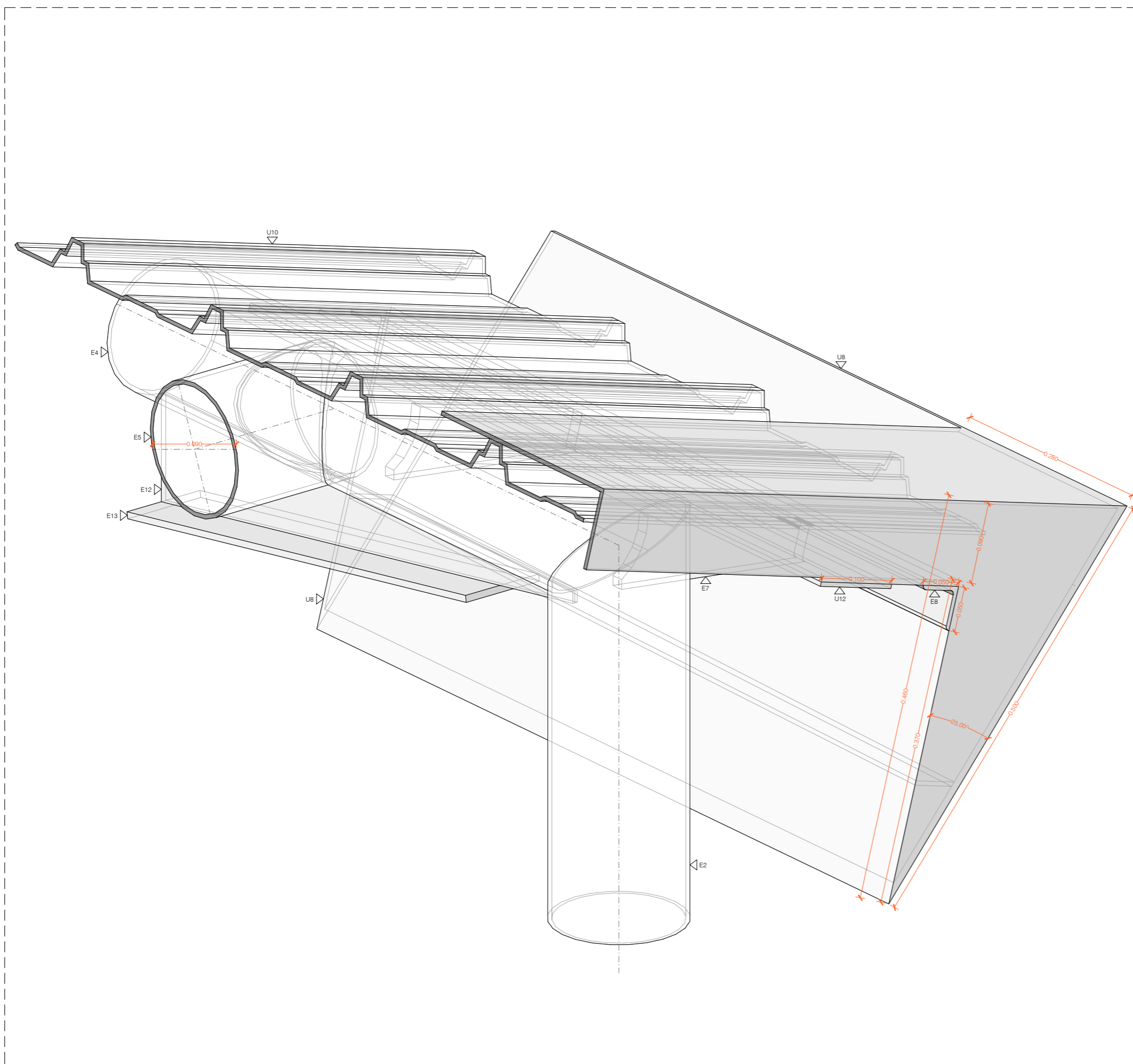
- C1 COBERTA DE LA PISTA, FORMADA PER PILARS I GELOSIES D'ACER I COBERTURA DE XAPA D'ACER GALVANITZAT.
- C2 SOLERA DE FORMIGÓ, D'ACABAT LLISCAT.
- C3 SOLERA DE FORMIGÓ, D'ACABAT REMOLINAT.
- C4 PAVIMENT DE CARRER FORMAT PER PANOT DE 20 X 20 CM.
- E1 FORJAT SANITARI UNIDIRECCIONAL FORMAT PER BIGUES AUTOPORTANTS DE FORMIGÓ ARMAT PREFABRICAT I REVOLTONS CERÀMICS, AMB CAPA DE COMPRESSIÓ. CANTELL TOTAL DEL FORJAT DE 27 CM.
- E2 PILARS D'ACER LAMINAT S-275-JR, TIPUS TUB RODÓ 155.6, D'ACABAT AMB PINTURA INTUMESCENT PER ASSOLIR RESTITÈNCIA AL FOC R-30 COM A MÍNIM, I CAPA D'ACABAT AMB PINTURA ESMALT SETINADA COLOR 'ANTRACITA', DE REFERÈNCIA RAL 7016. UNIONS AMB ALTRES ELEMENTS DE L'ESTRUCTURA MITJANÇANT CORDÓ DE SOLDADURA.
- E3 PLACA D'ANCORATGE D'ACER LAMINAT S-275-JR, DE MESURES VARIABLES, I DE GRUIX 15 MM I EMBEGUDA AL MUR DE FORMIGÓ AMB FIXACIONS MECÀNIQUES, D'ACABAT AMB PINTURA INTUMESCENT PER ASSOLIR RESTITÈNCIA AL FOC R-30 COM A MÍNIM, I CAPA D'ACABAT AMB PINTURA ESMALT SETINADA COLOR 'ANTRACITA', DE REFERÈNCIA RAL 7016. UNIONS AMB ALTRES ELEMENTS DE L'ESTRUCTURA MITJANÇANT CORDÓ DE SOLDADURA.
- E4 BIGUES D'ACER LAMINAT S-275-JR, TIPUS TUB RODÓ 155.6, D'ACABAT AMB PINTURA INTUMESCENT PER ASSOLIR RESTITÈNCIA AL FOC R-30 COM A MÍNIM, I CAPA D'ACABAT AMB PINTURA ESMALT SETINADA COLOR 'ANTRACITA', DE REFERÈNCIA RAL 7016. UNIONS AMB ALTRES ELEMENTS DE L'ESTRUCTURA MITJANÇANT CORDÓ DE SOLDADURA.
- E5 BIGUES D'ACER LAMINAT S-275-JR, TIPUS TUB RODÓ 70.4, D'ACABAT AMB PINTURA INTUMESCENT PER ASSOLIR RESTITÈNCIA AL FOC R-30 COM A MÍNIM, I CAPA D'ACABAT AMB PINTURA ESMALT SETINADA COLOR 'ANTRACITA', DE REFERÈNCIA RAL 7016. UNIONS AMB ALTRES ELEMENTS DE L'ESTRUCTURA MITJANÇANT CORDÓ DE SOLDADURA.
- E6 TIRANT RIGIDITZADOR FORMAT PER CABLE D'ACER INOXIDABLE TIPUS AISI 316 1 x 9 I DIÀMETRE 6 MM, AMB TERMINALS D'ACER INOXIDABLE, SUBJECTAT AMB FIXACIONS MECÀNIQUES A CARTELA SOLDADA A LA BIGA.
- E7 CARTELA D'ACER LAMINAT S-275-JR, DE FORMA IRREGULAR I DE GRUIX 10 MM, D'ACABAT AMB PINTURA INTUMESCENT PER ASSOLIR RESTITÈNCIA AL FOC R-30 COM A MÍNIM, I CAPA D'ACABAT AMB PINTURA ESMALT SETINADA COLOR 'ANTRACITA', DE REFERÈNCIA RAL 7016. UNIONS AMB ALTRES ELEMENTS DE L'ESTRUCTURA MITJANÇANT CORDÓ DE SOLDADURA.
- E8 PERFIL D'ACER LAMINAT S-275-JR, TIPUS L 50.5, D'ACABAT AMB PINTURA INTUMESCENT PER ASSOLIR RESTITÈNCIA AL FOC R-30 COM A MÍNIM, I CAPA D'ACABAT AMB PINTURA ESMALT SETINADA COLOR 'ANTRACITA', DE REFERÈNCIA RAL 7016. UNIONS AMB ALTRES ELEMENTS DE L'ESTRUCTURA MITJANÇANT CORDÓ DE SOLDADURA.
- E9 MUR DE FORMIGÓ ARMAT TIPUS HA-25/B/20/XC2, DE GRUIX 350 MM I ALÇADA 1400 MM, AMB ARMAT INTERIOR DE BARRES D'ACER CORRUGAT TIPUS B-500-SD, 1 DIÀMETRE 10 MM CADA 150 MM, FORMANT MALLA ELECTROSOLDADA.
- E10 FORMIGÓ DE NETEJA TIPUS HM-20/B/20/XC2, DE GRUIX 100 MM.
- E11 UNIÓ ENTRE ELEMENTS D'ACER LAMINAT MITJANÇANT SOLDADURA.
- E12 XAPA REFORÇ BIGA D'ACER S-275-JR, DE 360 MM I 6 MM DE GRUIX, AMB UNIÓ SOLDADA.
- E13 XAPA REFORÇ BIGA D'ACER S-275-JR, DE 100 MM I 8 MM DE GRUIX, AMB UNIÓ SOLDADA.
- U1 ESCALA METÀL·LICA FORMADA PER GRAONS DE XAPA SOLDATS A ESTRUCTURA TUBULAR QUADRAT D'ACER D'ACABAT PINTAT GRIS.
- U2 BARANA EXTRAIBLE METÀL·LICA FORMADA PER PERFILS TUBULARS RODONS, AMB ANCORATGES D'ACER FIXATS AL FORJAT SANITARI. ACABAT PINTAT DE COLOR GRIS.
- U3 MURET DE BLOCS DE FORMIGÓ PER SALVAR EL DESNIVELL.
- U4 MURET PERIMETRAL A LA PISTA DE FORMIGÓ.
- U5 TANCA PERIMETRAL METÀL·LICA FORMADA PER PERFILS I ENTRAMAT O XAPA.
- U6 POU DE GRAVA DE MESURES 1000 X 1500 MM I 300 MM DE PROFUNDITAT, I GRAVES DE COLOR CLAR I CONTORN ARRODONIT, AMB MIDA MÀXIMA DE L'ÀRID DE 40 MM.
- U7 CONTORN DE POU DE GRAVES, FORMAT PER XAPA D'ACER LAMINAT DE 10MM DE GRUIX I AMPLADA CONTÍNUA DE 300 MM.
- U8 CANAL EXTERIOR FORMADA PER DIFERENTS PECES DE XAPA D'ACER DE 5 MM DE GRUIX, UNIDES AMB SOLDADURA, I FIXADA AMB EL PERFIL L 50.5 I A LA XAPA AUXILIAR MITJANÇANT SOLDADURA.
- U9 REMAT DE COBERTA DE XAPA, ANCORAT AMB SUBJECCIONS MECÀNIQUES, DE XAPA PLEGADA DE 1.5 MM DE GRUIX I DE 550MM DE DESENVOLUPAMENT.
- U10 COBERTA DE PLANXES D'ACER GALVANITZAT, DE XAPA GRECADA, MODEL 'INCO 44.4' DE LA CASA 'INCO PERFIL', DE MIDA DE PLACA DE 980MM D'AMPLE I GRUIX D'1.2 MM.
- U11 UNIÓ MECÀNICA MITJANÇANT CARGOLS D'ALTA RESISTÈNCIA, COL·LOCACIÓ SEGONS LES ESPECIFICACIONS DEL FABRICANT.
- U12 XAPA AUXILIAR D'ACER S-275-JR, DE 100 MM D'AMPLE I 5 MM DE GRUIX.
- U13 XAPA DE REMAT LATERAL D'ACER DE 5 MM DE GRUIX, UNIDA AMB SOLDADURA.
- U14 FINAL DE XAPA D'ACER MITJANÇANT XAPA PERFORADA, UNIÓ SOLDADA.
- U15 XAPA LATERAL AUXILIAR D'ACER, SOLDADA A LA CANAL.

0.10 m
0.05 m
0
0.75

MANEL MILLA PEREIRA
arquitecte

FEBRER DE 2024

FULL 1 DE 1



- C1 COBERTA DE LA PISTA, FORMADA PER PILARS I GELOSIES D'ACER I COBERTURA DE XAPA D'ACER GALVANITZAT.
- C2 SOLERA DE FORMIGÓ, D'ACABAT LLISCAT.
- C3 SOLERA DE FORMIGÓ, D'ACABAT REMOLINAT.
- C4 PAVIMENT DE CARRER FORMAT PER PANOT DE 20 X 20 CM.
- E1 FORJAT SANITARI UNIDIRECCIONAL FORMAT PER BIGUES AUTOPORTANTS DE FORMIGÓ ARMAT PREFABRICAT I REVOLTONS CERÀMICS, AMB CAPA DE COMPRESSIÓ. CANTELL TOTAL DEL FORJAT DE 27 CM.
- E2 PILARS D'ACER LAMINAT S-275-JR, TIPUS TUB RODÓ 155.6, D'ACABAT AMB PINTURA INTUMESCENT PER ASSOLIR RESTITÈNCIA AL FOC R-30 COM A MÍNIM, I CAPA D'ACABAT AMB PINTURA ESMALT SETINADA COLOR 'ANTRACITA', DE REFERÈNCIA RAL 7016. UNIONS AMB ALTRES ELEMENTS DE L'ESTRUCTURA MITJANÇANT CORDÓ DE SOLDADURA.
- E3 PLACA D'ANCORATGE D'ACER LAMINAT S-275-JR, DE MESURES VARIABLES, I DE GRUIX 15 MM I EMBEGUDA AL MUR DE FORMIGÓ AMB FIXACIONS MECÀNIQUES. D'ACABAT AMB PINTURA INTUMESCENT PER ASSOLIR RESTITÈNCIA AL FOC R-30 COM A MÍNIM, I CAPA D'ACABAT AMB PINTURA ESMALT SETINADA COLOR 'ANTRACITA', DE REFERÈNCIA RAL 7016. UNIONS AMB ALTRES ELEMENTS DE L'ESTRUCTURA MITJANÇANT CORDÓ DE SOLDADURA.
- E4 BIGUES D'ACER LAMINAT S-275-JR, TIPUS TUB RODÓ 155.6, D'ACABAT AMB PINTURA INTUMESCENT PER ASSOLIR RESTITÈNCIA AL FOC R-30 COM A MÍNIM, I CAPA D'ACABAT AMB PINTURA ESMALT SETINADA COLOR 'ANTRACITA', DE REFERÈNCIA RAL 7016. UNIONS AMB ALTRES ELEMENTS DE L'ESTRUCTURA MITJANÇANT CORDÓ DE SOLDADURA.
- E5 BIGUES D'ACER LAMINAT S-275-JR, TIPUS TUB RODÓ 70.4, D'ACABAT AMB PINTURA INTUMESCENT PER ASSOLIR RESTITÈNCIA AL FOC R-30 COM A MÍNIM, I CAPA D'ACABAT AMB PINTURA ESMALT SETINADA COLOR 'ANTRACITA', DE REFERÈNCIA RAL 7016. UNIONS AMB ALTRES ELEMENTS DE L'ESTRUCTURA MITJANÇANT CORDÓ DE SOLDADURA.
- E6 TIRANT RIGIDITZADOR FORMAT PER CABLE D'ACER INOXIDABLE TIPUS AISI 316 1 x 9 I DIÀMETRE 6 MM, AMB TERMINALS D'ACER INOXIDABLE, SUBJECTAT AMB FIXACIONS MECÀNIQUES A CARTELA SOLDADA A LA BIGA.
- E7 CARTELA D'ACER LAMINAT S-275-JR, DE FORMA IRREGULAR I DE GRUIX 10 MM, D'ACABAT AMB PINTURA INTUMESCENT PER ASSOLIR RESTITÈNCIA AL FOC R-30 COM A MÍNIM, I CAPA D'ACABAT AMB PINTURA ESMALT SETINADA COLOR 'ANTRACITA', DE REFERÈNCIA RAL 7016. UNIONS AMB ALTRES ELEMENTS DE L'ESTRUCTURA MITJANÇANT CORDÓ DE SOLDADURA.
- E8 PERFIL D'ACER LAMINAT S-275-JR, TIPUS L 50.5, D'ACABAT AMB PINTURA INTUMESCENT PER ASSOLIR RESTITÈNCIA AL FOC R-30 COM A MÍNIM, I CAPA D'ACABAT AMB PINTURA ESMALT SETINADA COLOR 'ANTRACITA', DE REFERÈNCIA RAL 7016. UNIONS AMB ALTRES ELEMENTS DE L'ESTRUCTURA MITJANÇANT CORDÓ DE SOLDADURA.
- E9 MUR DE FORMIGÓ ARMAT TIPUS HA-25/B/20/XC2, DE GRUIX 350 MM I ALÇADA 1400 MM, AMB ARMAT INTERIOR DE BARRES D'ACER CORRUGAT TIPUS B-500-SD, I DIÀMETRE 10 MM CADA 150 MM, FORMANT MALLA ELECTROSOLDADA.
- E10 FORMIGÓ DE NETEJA TIPUS HM-20/B/20/XC2, DE GRUIX 100 MM.
- E11 UNIÓ ENTRE ELEMENTS D'ACER LAMINAT MITJANÇANT SOLDADURA.
- E12 XAPA REFORÇ BIGA D'ACER S-275-JR, DE 360 MM I 6 MM DE GRUIX, AMB UNIÓ SOLDADA.
- E13 XAPA REFORÇ BIGA D'ACER S-275-JR, DE 100 MM I 8 MM DE GRUIX, AMB UNIÓ SOLDADA.
- U1 ESCALA METÀL·LICA FORMADA PER GRAONS DE XAPA SOLDATS A ESTRUCTURA TUBULAR QUADRAT D'ACER D'ACABAT PINTAT GRIS.
- U2 BARANA EXTRAIBLE METÀL·LICA FORMADA PER PERFILS TUBULARS RODONS, AMB ANCORATGES D'ACER FIXATS AL FORJAT SANITARI. ACABAT PINTAT DE COLOR GRIS.
- U3 MURET DE BLOCS DE FORMIGÓ PER SALVAR EL DESNIVELL.
- U4 MURET PERIMETRAL A LA PISTA DE FORMIGÓ.
- U5 TANCA PERIMETRAL METÀL·LICA FORMADA PER PERFILS I ENTRAMAT O XAPA.
- U6 POU DE GRAVA DE MESURES 1000 X 1500 MM I 300 MM DE PROFUNDITAT, I GRAVES DE DE COLOR CLAR I CONTORN ARRODONIT, AMB MIDA MÀXIMA DE L'ÀRID DE 40 MM.
- U7 CONTORN DE POU DE GRAVES, FORMAT PER XAPA D'ACER LAMINAT DE 10MM DE GRUIX I AMPLADA CONTÍNUA DE 300 MM.
- U8 CANAL EXTERIOR FORMADA PER DIFERENTS PECES DE XAPA D'ACER DE 5 MM DE GRUIX, UNIDES AMB SOLDADURA, I FIXADA AMB EL PERFIL L 50.5 I A LA XAPA AUXILIAR MITJANÇANT SOLDADURA.
- U9 REMAT DE COBERTA DE XAPA, ANCORAT AMB SUBJECCIONS MECÀNIQUES, DE XAPA PLEGADA DE 1.5 MM DE GRUIX I DE 550MM DE DESENVOLUPAMENT.
- U10 COBERTA DE PLANXES D'ACER GALVANITZAT, DE XAPA GRECADA, MODEL 'INCO 44.4' DE LA CASA 'INCOPERFIL', DE MIDA DE PLACA DE 980MM D'AMPLE I GRUIX D'1.2 MM.
- U11 UNIÓ MECÀNICA MITJANÇANT CARGOLS D'ALTA RESISTÈNCIA, COL·LOCACIÓ SEGONS LES ESPECIFICACIONS DEL FABRICANT.
- U12 XAPA AUXILIAR D'ACER S-275-JR, DE 100 MM D'AMPLE I 5 MM DE GRUIX.
- U13 XAPA DE REMAT LATERAL D'ACER DE 5 MM DE GRUIX, UNIDA AMB SOLDADURA.
- U14 FINAL DE XAPA D'ACER MITJANÇANT XAPA PERFORADA, UNIÓ SOLDADA.
- U15 XAPA LATERAL AUXILIAR D'ACER, SOLDADA A LA CANAL.

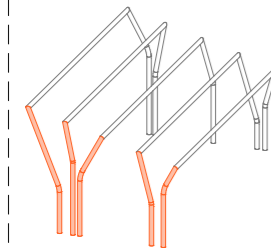
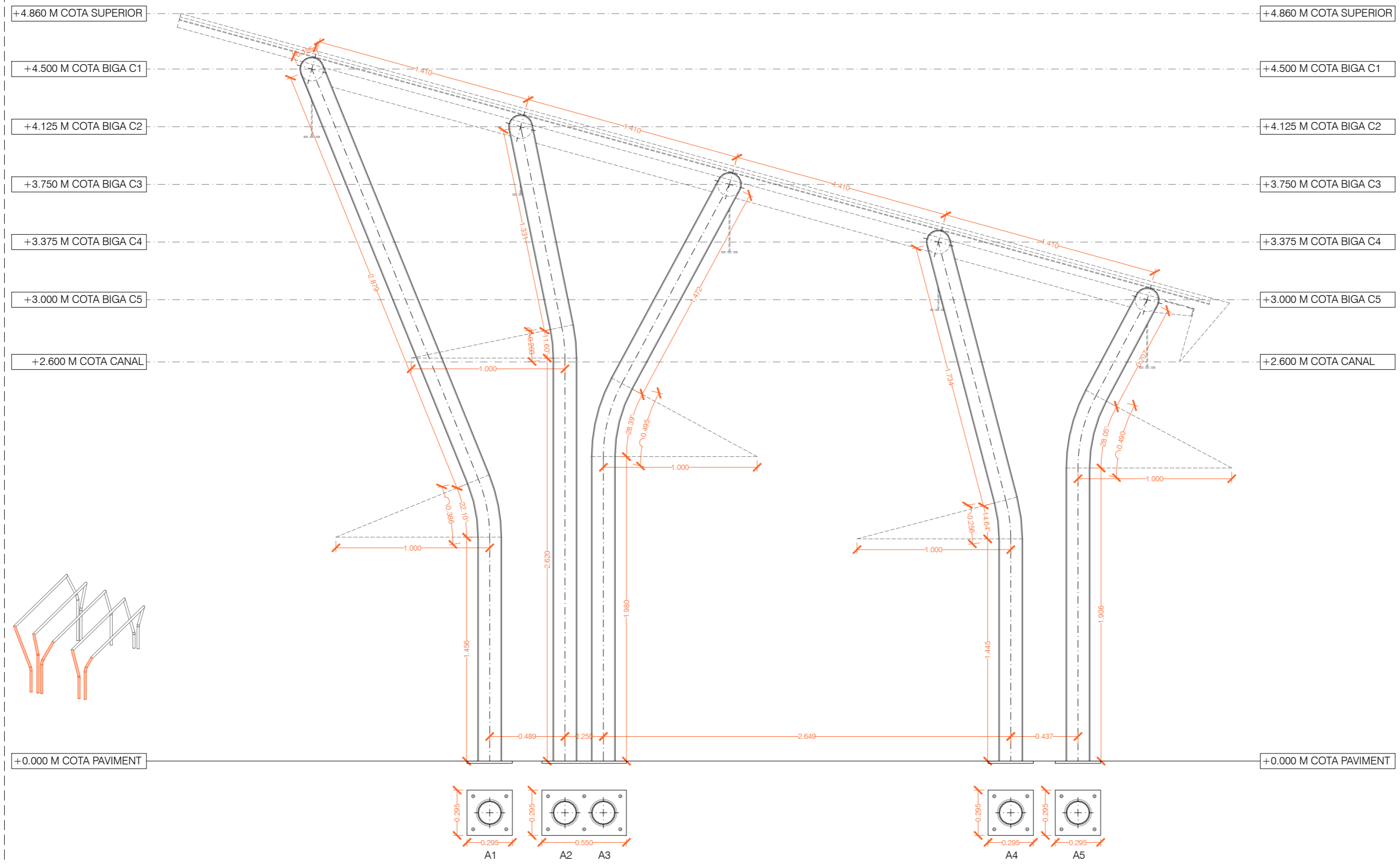
DETALL CONSTRUCTIU CANAL

0.10 m
0.05 m
0
0.75

MANEL MILLA PEREIRA
arquitecte

FEBRER DE 2024

FULL 1 DE 1



0.10 m
0.05 m
0
0.75

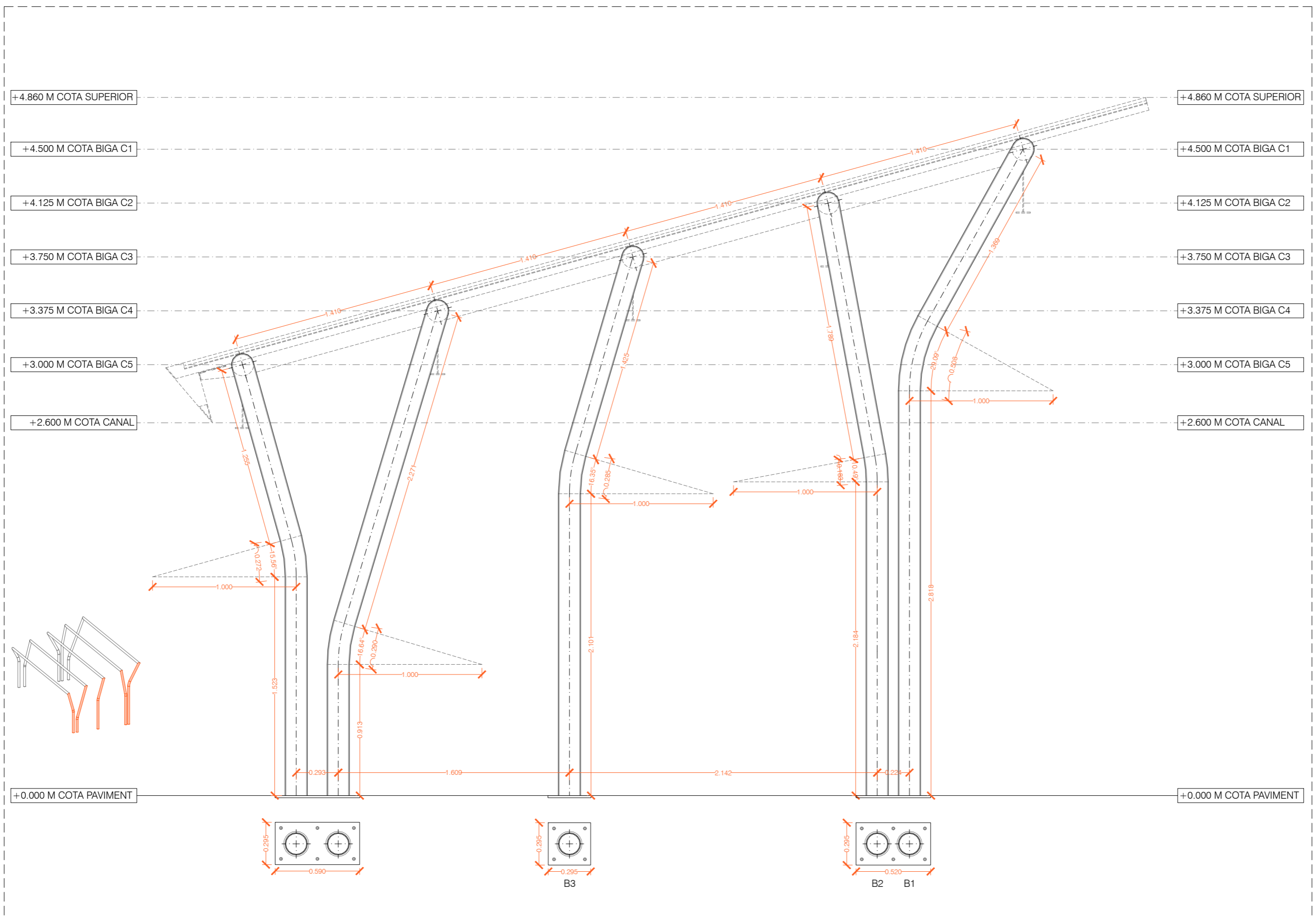
MANEL MILLA PEREIRA
arquitecte

FEBRER DE 2024

FULL 1 DE 1

P15

PILARS A1-A5



0.10 m
0.05 m
0
0.5

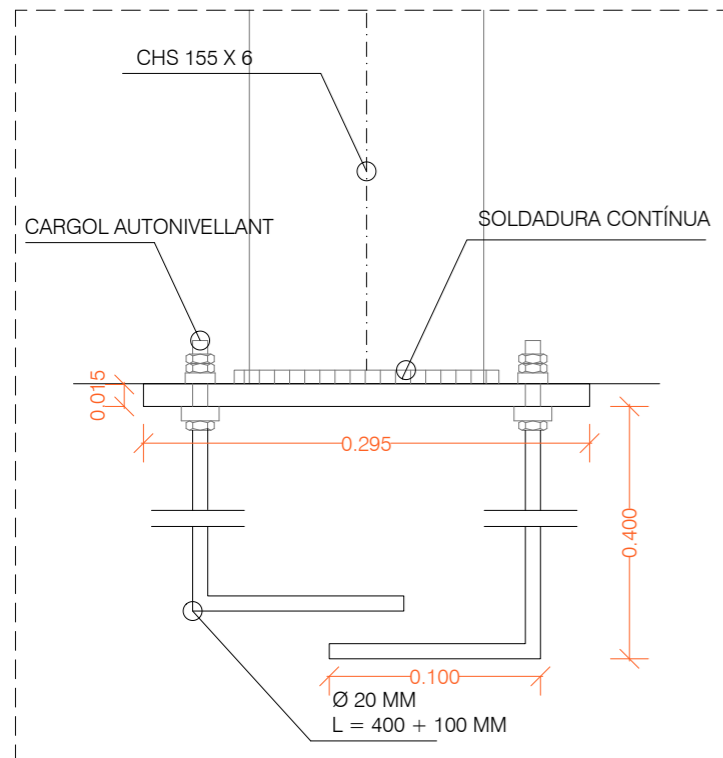
MANEL MILLA PEREIRA
arquitecte

FEBRER DE 2024

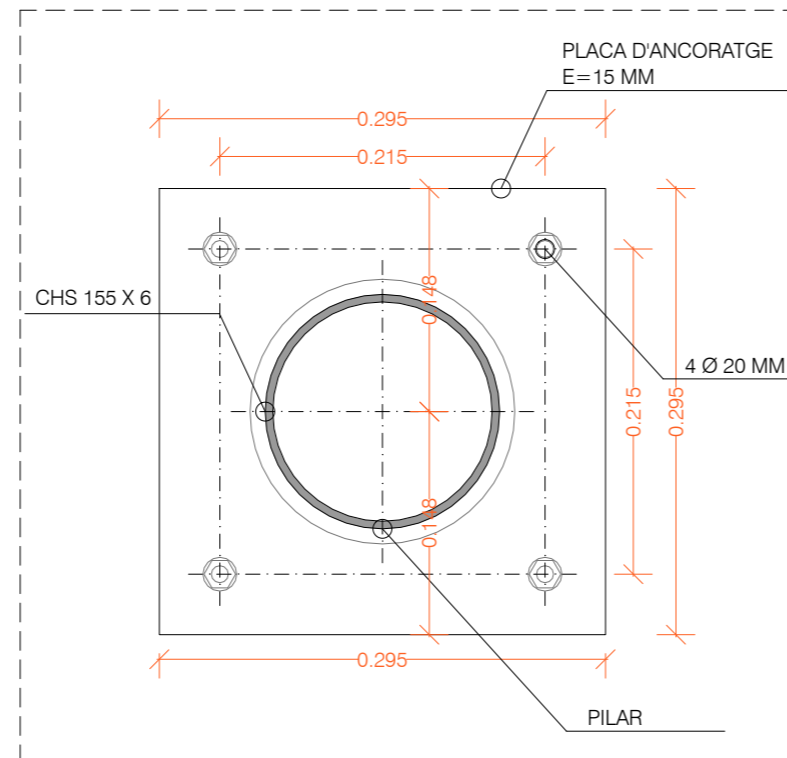
FULL 1 DE 1

P16

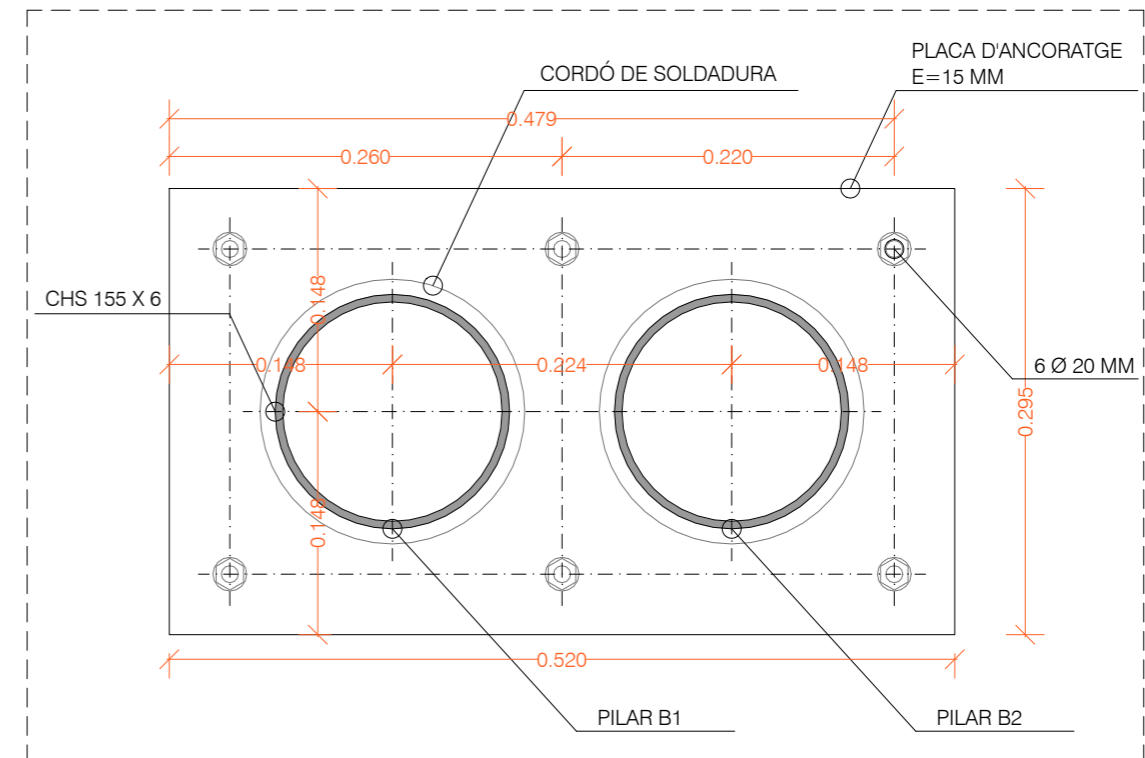
PILARS B1-B5



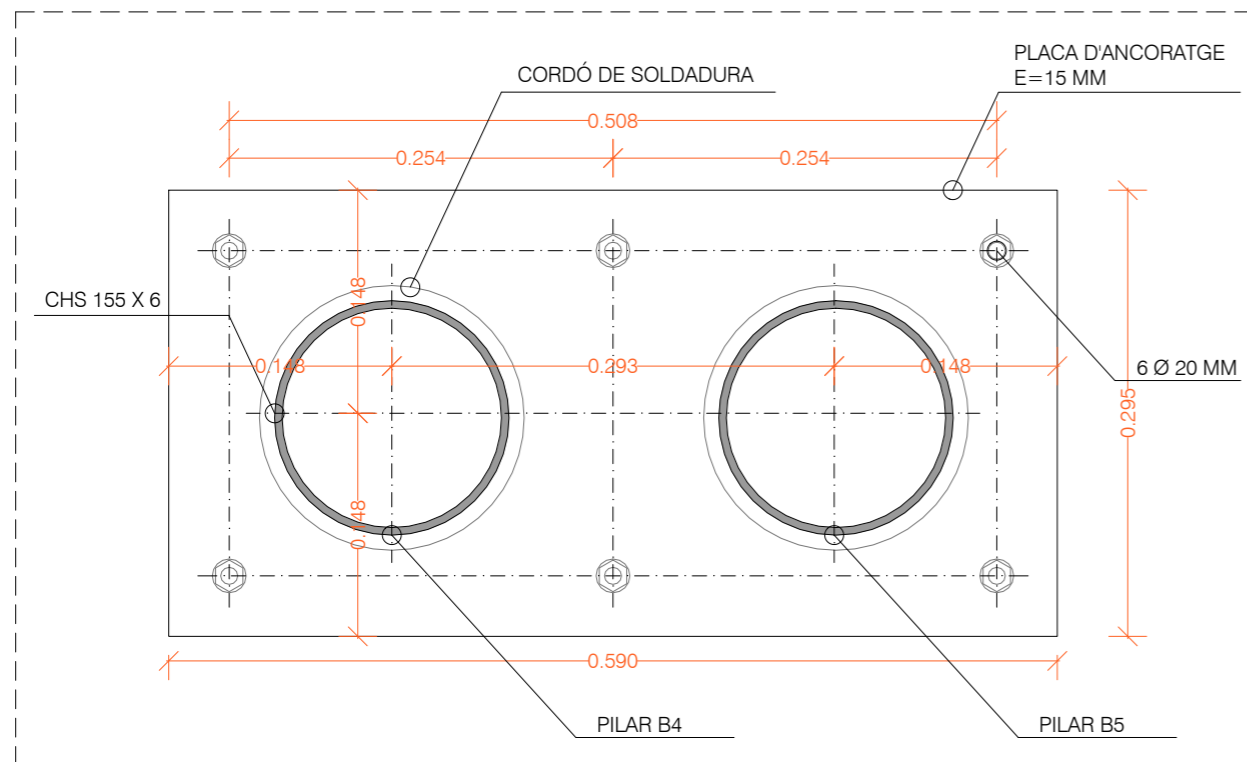
ANCORATGE PLATINA



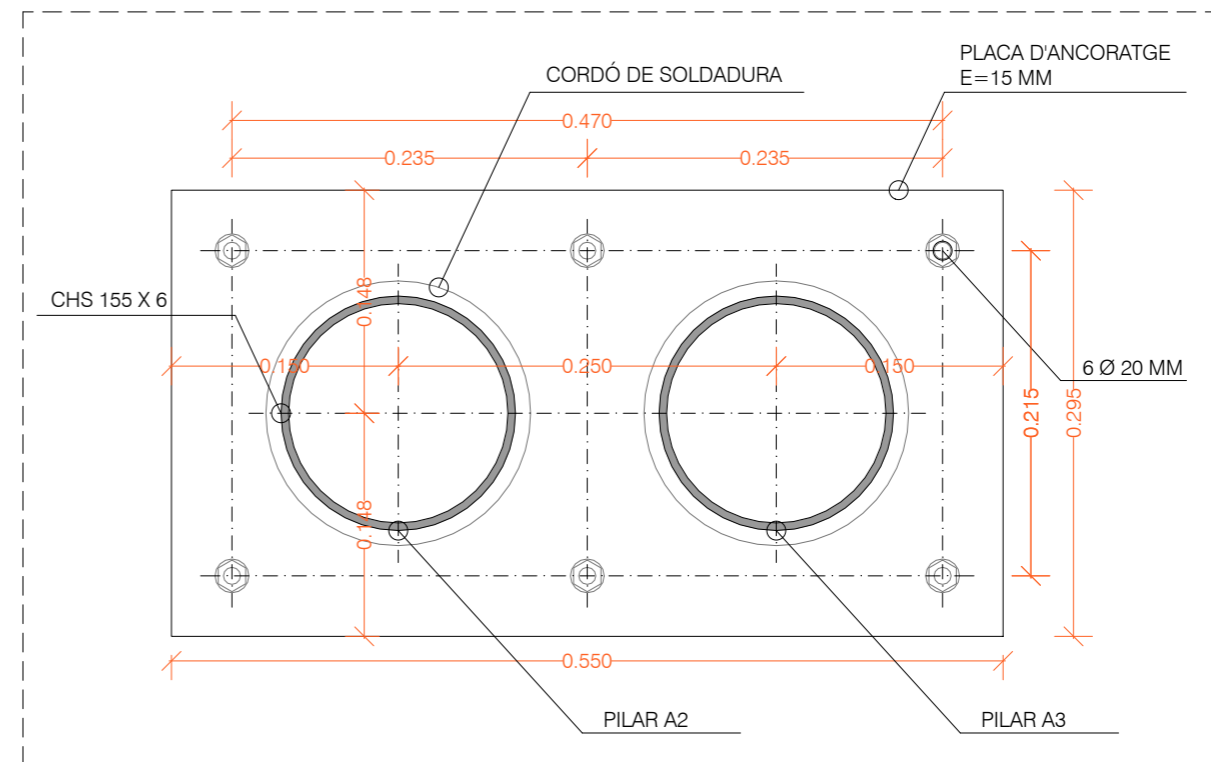
PLATINA INDIVIDUAL



PLATINA CONJUNTA PILARS B1-B2



PLATINA CONJUNTA PILARS B4-B5



PLATINA CONJUNTA PILARS A1-A2

0.10 m
0.05 m
0
1/5

MANEL MILLA PEREIRA
arquitecte

FEBRER DE 2024

FULL 1 DE 1