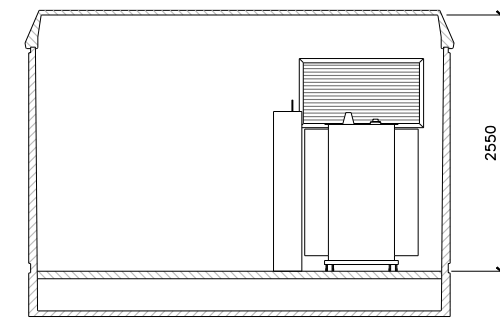
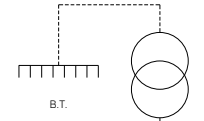


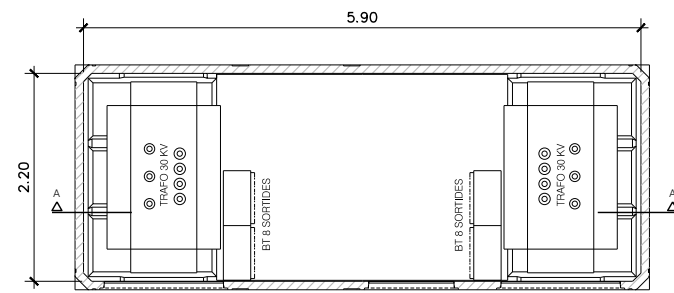
SECCIÓ A-A'



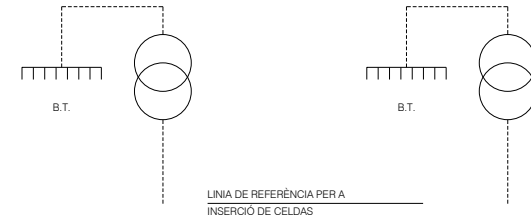
SECCIÓ A-A'



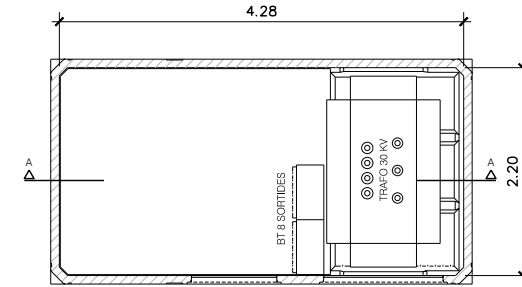
LINIA DE REFERÈNCIA PER A
INSERCIÓ DE CELDAS



PLANTA

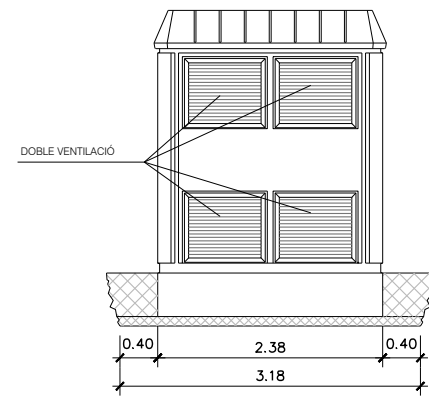


ESQUEMA

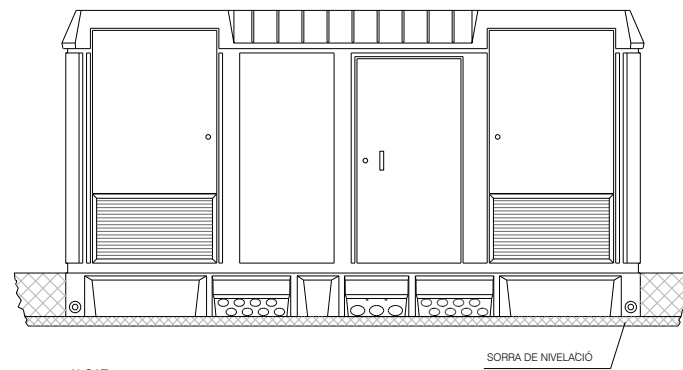


PLANTA

ESQUEMA

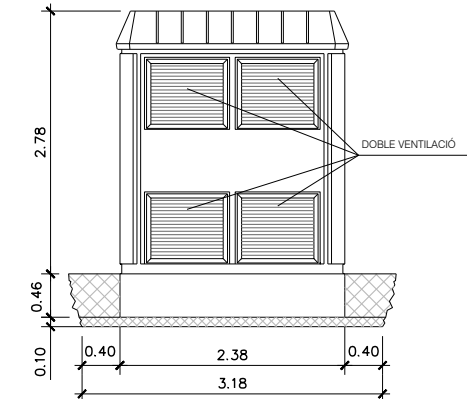


ALÇAT



ALÇAT

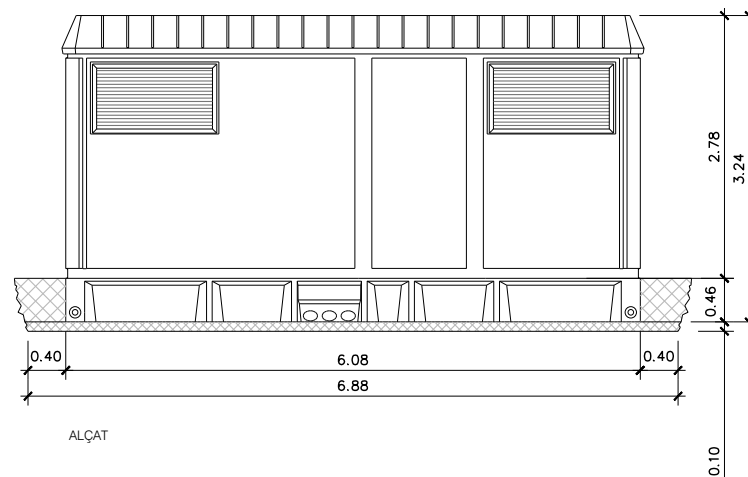
SORRA DE NIVELIACIÓ



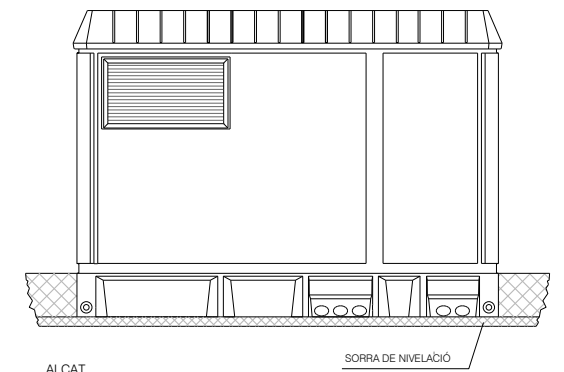
ALÇAT



ALÇAT



ALÇAT



ALÇAT

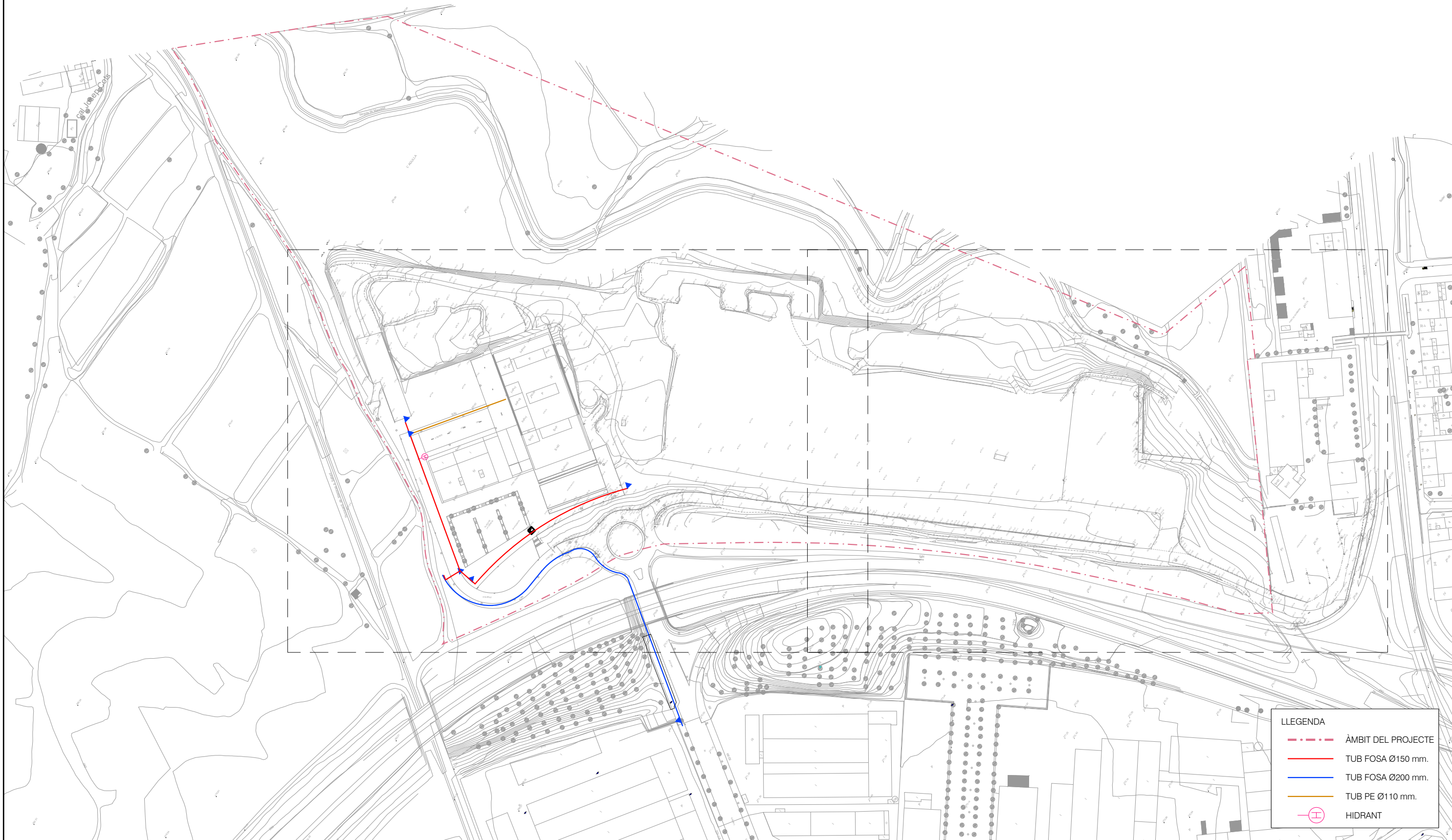
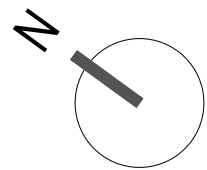
SORRA DE NIVELIACIÓ

Pfu5362t

DIMENSIONS DE L'EXCAVACIÓ
6.88 MT. AMPLÈ x 3.18 MT. FUNDARIA x 0.56 MT. PROFUND.

Pfu4361t

DIMENSIONS DE L'EXCAVACIÓ
5.26 MT. AMPLÈ x 3.18 MT. FUNDARIA x 0.56 MT. PROFUND.



LLEGGENDA	
	ÀMBIT DEL PROJECTE
	TUB FOSA Ø150 mm.
	TUB FOSA Ø200 mm.
	TUB PE Ø110 mm.
	HIDRANT

PROMOTOR:
JUNTA DE COMPENSACIÓ DEL
PARC TECNOLÒGIC DEL BAGES

PROJECTE:
MODIFICACIÓ DEL PROJETE D'URBANITZACIÓ
DEL PARC TECNOLÒGIC DEL BAGES
T.M. DE MANRESA

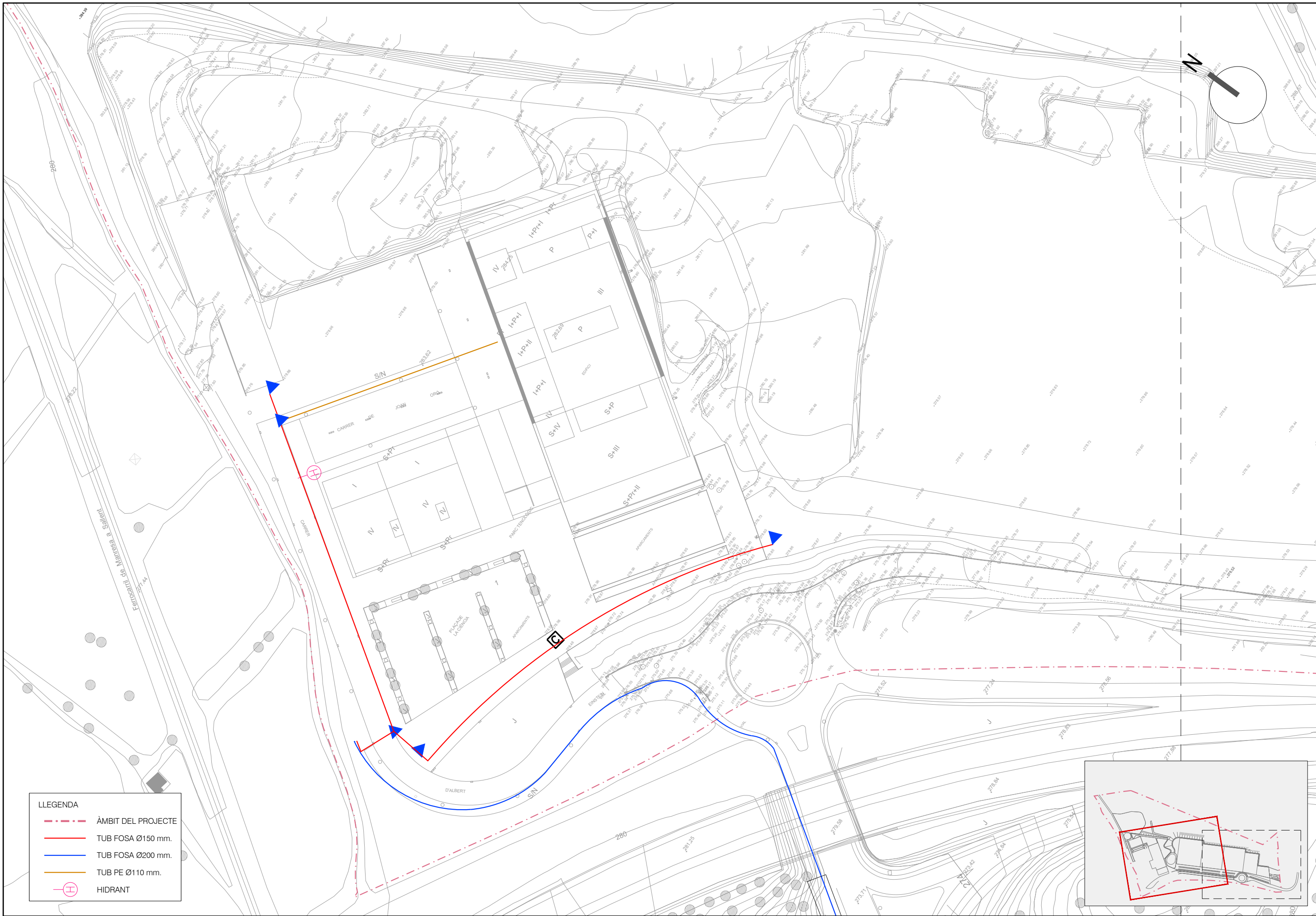
CONSULTOR:

berrysar
enginyeria + consultoria
JOSEP PINÓS I ALSEDA
Enginyer de Camins, Canals i Ports
1/1000

ESCALA A3:
ESCALA GRÀFICA:
0 5.0 15.0 25.0 m

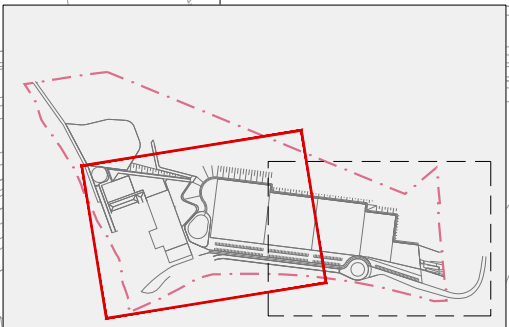
TÍTOL DEL PLANOL:
XARXA D'AIGUA POTABLE
SERVEIS EXISTENTS

DATA: FEBRER 2023
N. PLANOL: 14.1
ARXIU: 14_1_aigua_sse00.dwg
FULL: 01
DE: 03



LLEGENDA

	ÀMBIT DEL PROJECTE
	TUB FOSA Ø150 mm.
	TUB FOSA Ø200 mm.
	TUB PE Ø110 mm.
	HIDRANT





LLEGGENDA

- ÀMBIT DEL PROJECTE
- TUB FOSA Ø150 mm.
- TUB FOSA Ø200 mm.
- TUB PE Ø110 mm.
- ⊕ HIDRANT

PROMOTOR:
**JUNTA DE COMPENSACIÓ DEL
 PARC TECNOLÒGIC DEL BAGES**

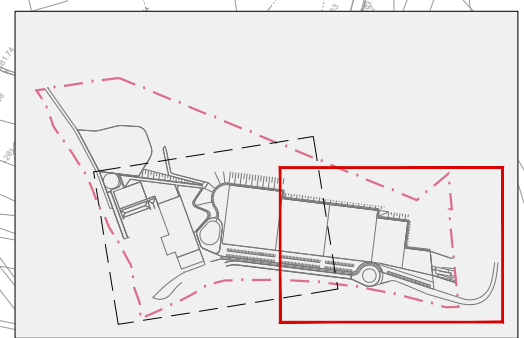
PROJECTE:
**MODIFICACIÓ DEL PROJETE D'URBANITZACIÓ
 DEL PARC TECNOLÒGIC DEL BAGES
 T.M. DE MANRESA**

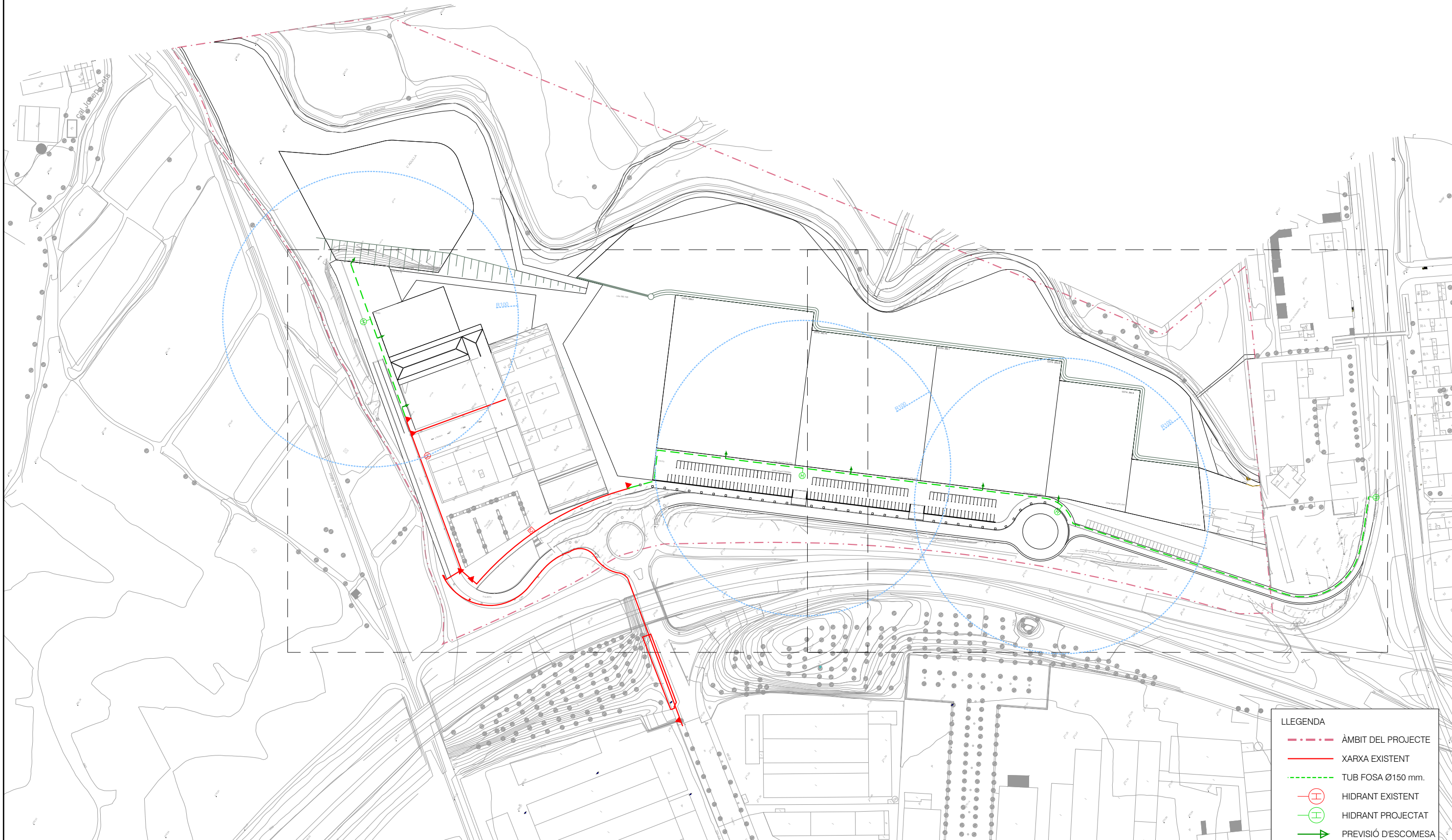
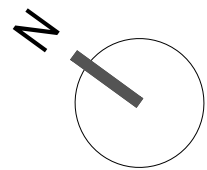
CONSULTOR:
berrysar
 enginyeria + consultoria
 JOSEP PINÓS I ALSEDA
 Enginyer de Carrers, Canals i Ports

ESCALA A3:
 ESCALA GRÀFICA:
 0 5.0 15.0 25.0 m
 1/1000

TÍTOL DEL PLÀNOL:
**XARXA D'AIGUA POTABLE
 SERVEIS EXISTENTS**

DATA: FEBRER 2023
 ARXIU: 14_1_aigua_ssee.dwg
 N. PLÀNOL: 14.1
 FULL: 03
 DE: 03





LLEGGENDA	
	ÀMBIT DEL PROJECTE
	XARXA EXISTENT
	TUB FOSA Ø150 mm.
	HIDRANT EXISTENT
	HIDRANT PROJECTAT
	PREVISIÓ D'ESCOMESA

PROMOTOR: JUNTA DE COMPENSACIÓ DEL PARC TECNOLÒGIC DEL BAGES

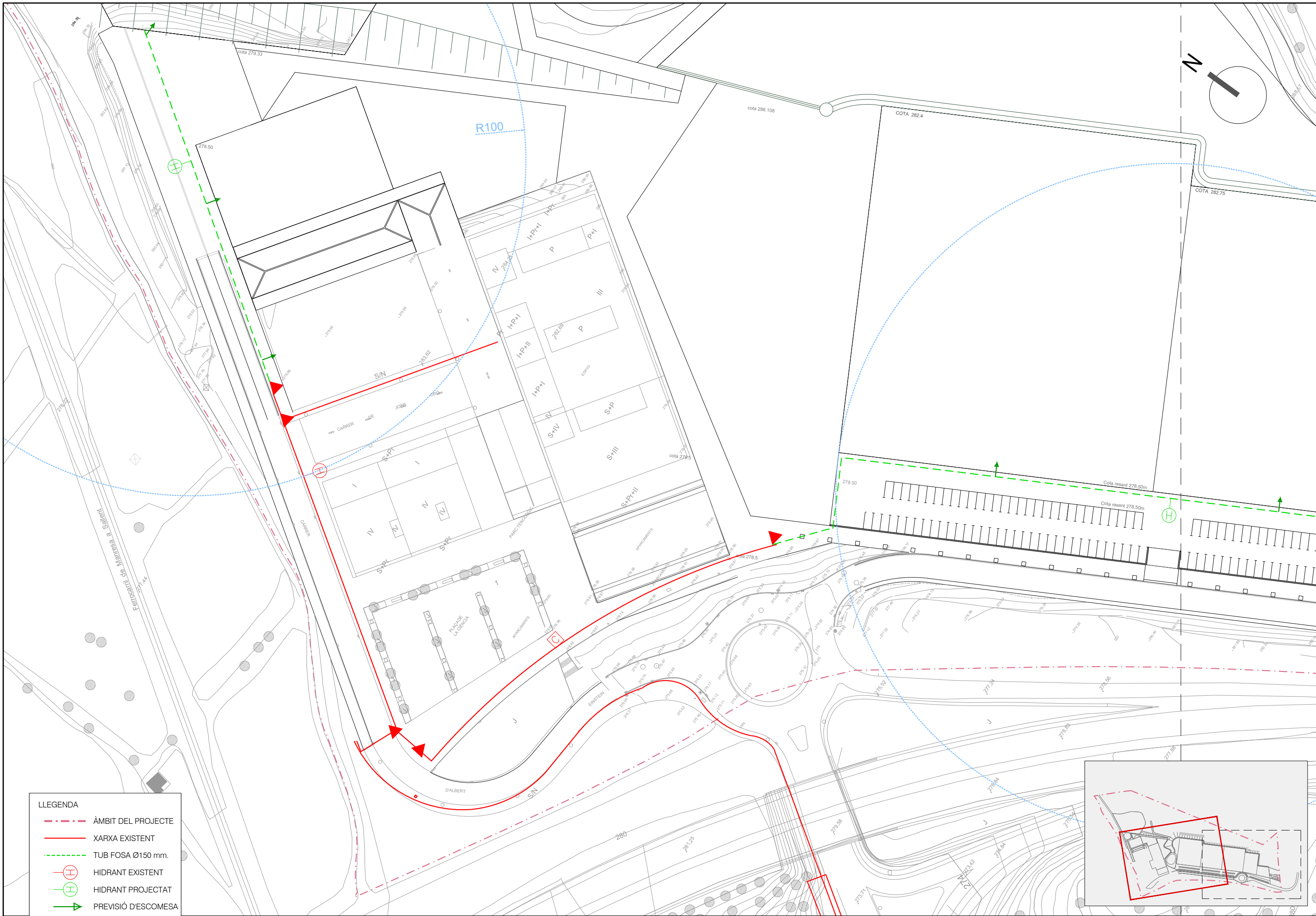
PROJECTE: MODIFICACIÓ DEL PROJETE D'URBANITZACIÓ DEL PARC TECNOLÒGIC DEL BAGES T.M. DE MANRESA

CONSULTOR: **berrysar** enginyeria + consultoria
JOSEP PINÓS I ALSEDA
Enginyer de Camins, Canals i Ports

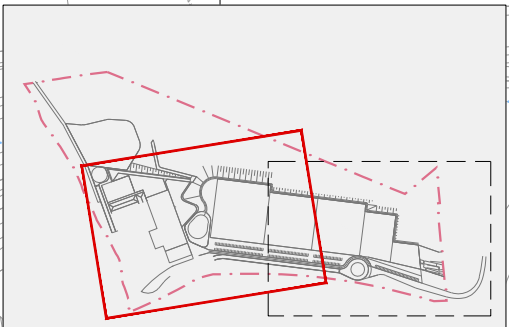
ESCALA A3: 1/1000
ESCALA GRÀFICA: 0 5.0 15.0 25.0 m

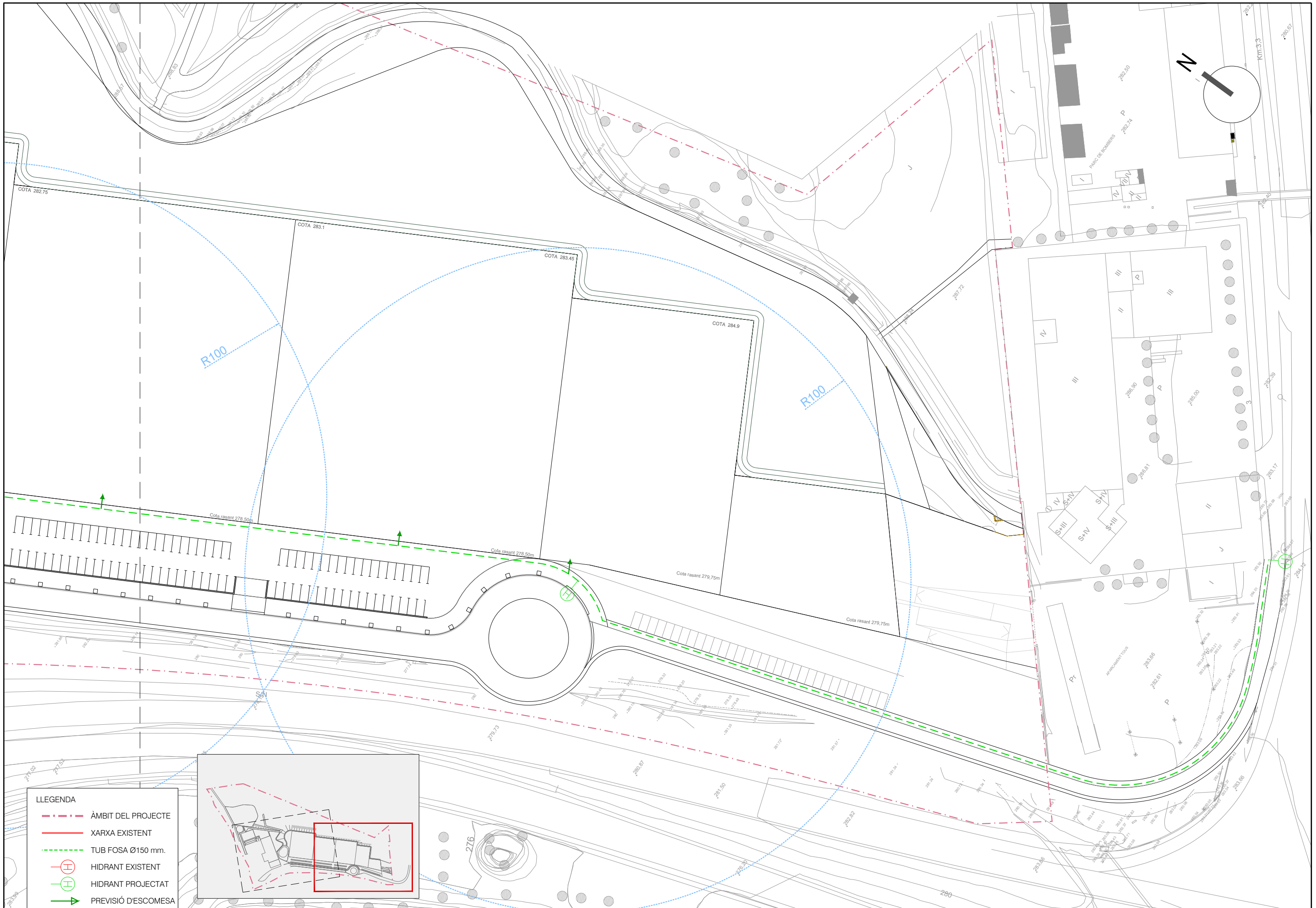
TÍTOL DEL PLANOL: XARXA D'AIGUA POTABLE XARXA PROJECTADA

DATA: FEBRER 2023	N.º PLANOL: 14.2
ARXIU: 14_2_aigua_P.dwg	FULL: 01
	DE: 03

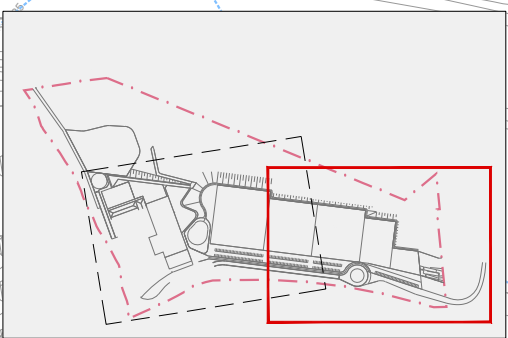


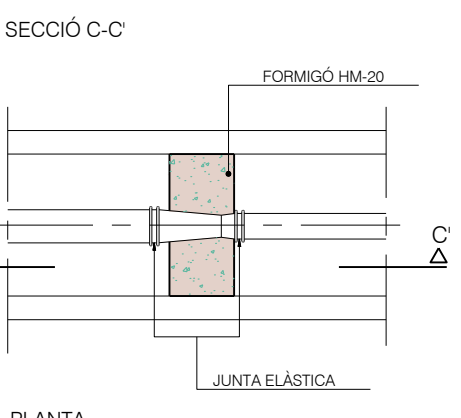
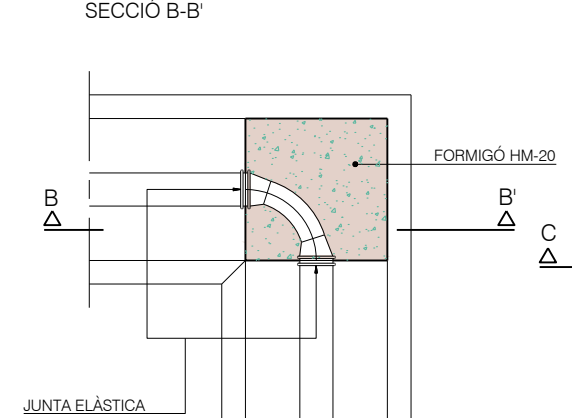
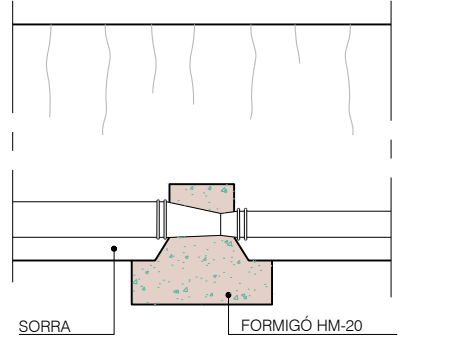
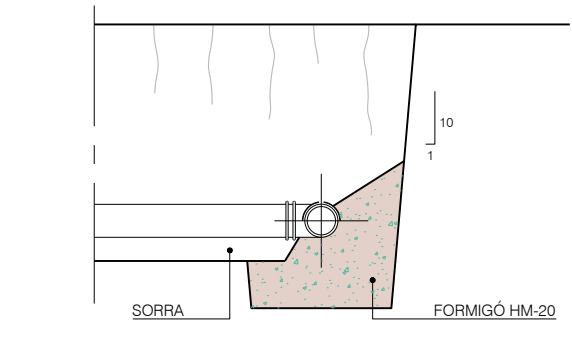
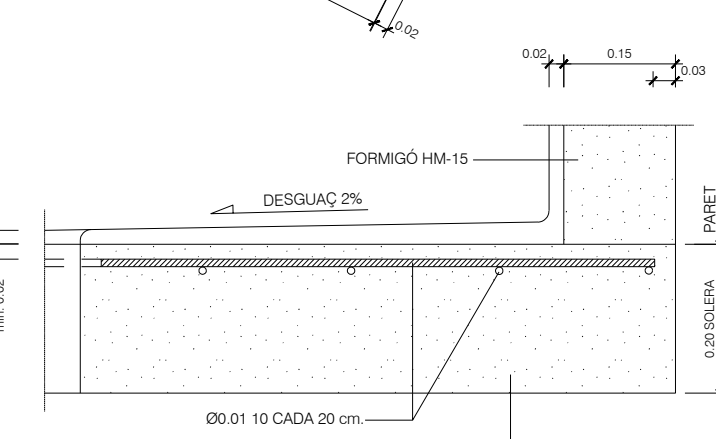
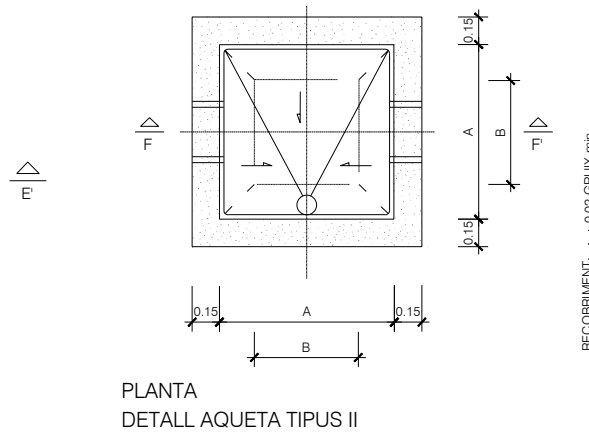
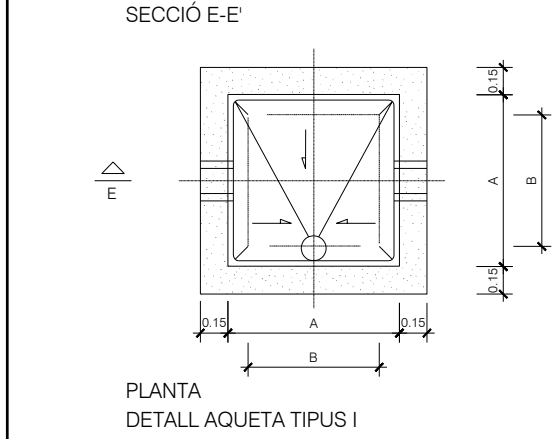
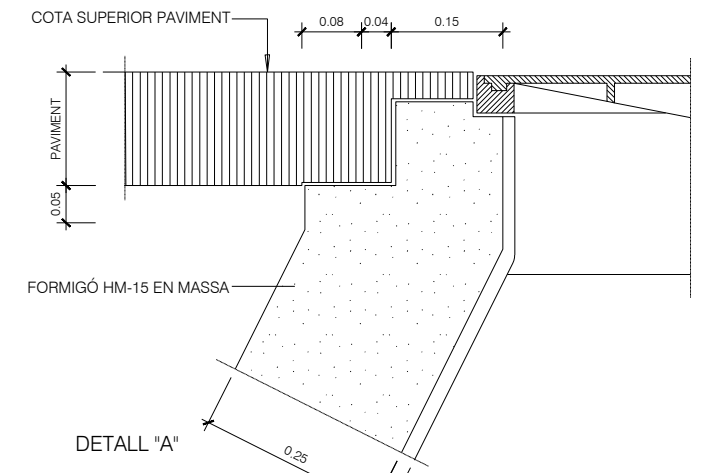
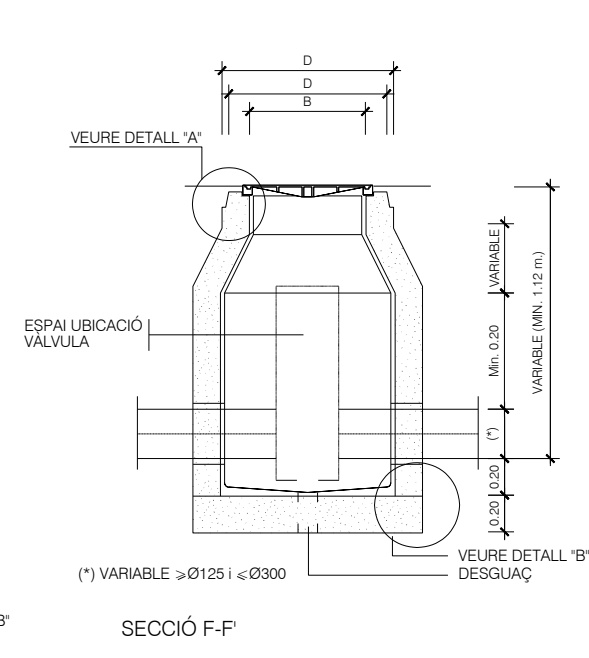
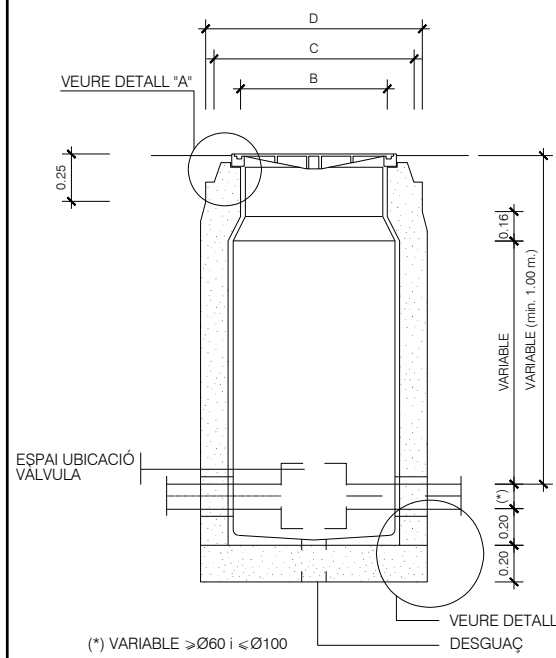
- LLEGGENDA**
- - - - - ÀMBIT DEL PROJECTE
 - XARXA EXISTENT
 - - - - - TUB FOSA Ø150 mm.
 - ⊕ HIDRANT EXISTENT
 - ⊕ HIDRANT PROJECTAT
 - ➔ PREVISIÓ D'ESCOMESA





- LLEGGENDA**
- - - ÀMBIT DEL PROJECTE
 - XARXA EXISTENT
 - - - TUB FOSA Ø150 mm.
 - ⊕ HIDRANT EXISTENT
 - ⊕ HIDRANT PROJECTAT
 - ➔ PREVISIÓ D'DESCOMESA



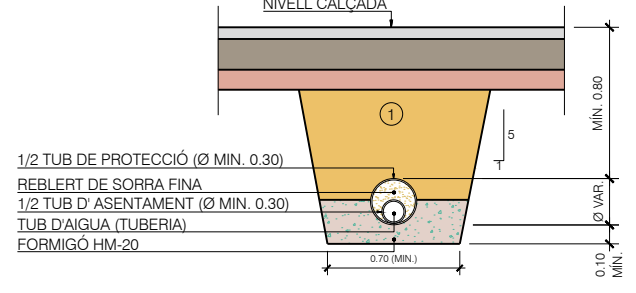
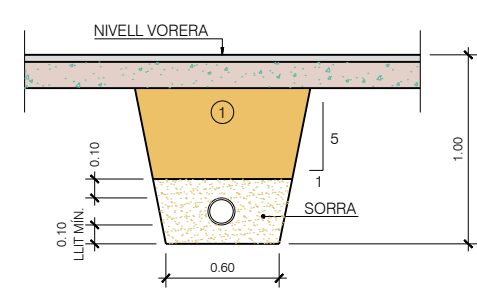


MESURES	TRONETES	
	TIPUS -I-	TIPUS -II-
A	0.70	0.90
B	0.56	0.56
C	0.85	0.85
D	1.09	1.09
TUB Ø MIN.	60	125
TUB Ø MAX.	100	300

DETALL "B"
DETALLS CONSTRUCTIUS ARQUETES

LES TRONETES PODEN SER DE FORMIGÓ, MAÓ CALAT ("GERO") O PREFABRICADES. SEGONS CRITERI DE LA DIRECCIÓ FACULTATIVA. TOT L'INTERIOR DE LES TRONETES ANIRÀ ARREBOSSAT I LLISCAT SENSE DEIXAR ARESTES VIVES.

NOTES:
PER LA UTILITZACIÓ DE VÁLVULES DE COMPORTA AMB O SENSE PLETINES, CAL TENIR EN COMPTE EL Ø DEL VOLANT I L'ALÇADA D'AQUEST DES DE L'EIX DE LA CANONADA.
PER LA UTILITZACIÓ DE VÁLVULES DE VENTOSA CAL TENIR EN COMPTE LA DISTÀNCIA ENTRE PLETINES, DONCS PODEN SER DOBLES O SENZILLES
LA VÁLVULA DE PAPALLONA NO POT INSTAL·LAR-SE DINS D'AQUESTES ARQUETES.

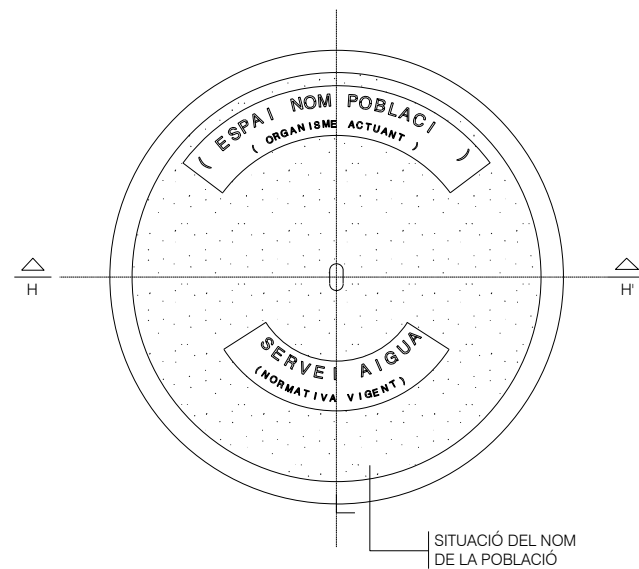
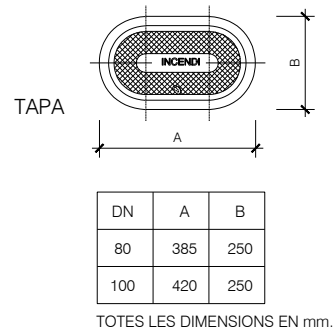


① REPLÈ DE LES RASES AMB MATERIAL PORGAT SENSE PEDRES SUPERIORS A 8 CM. COMPACTAT AL 95 % P.M.

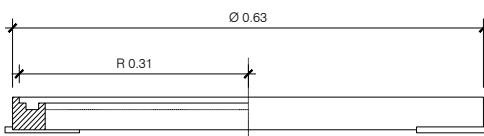
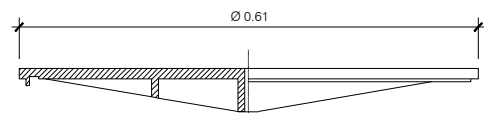
① REPLÈ DE LES RASES AMB MATERIAL PORGAT SENSE PEDRES SUPERIORS A 8 CM. COMPACTAT AL 95 % P.M.

RASA PER CONDUCCIÓ SOTA VORERA
ESCALA 1/20

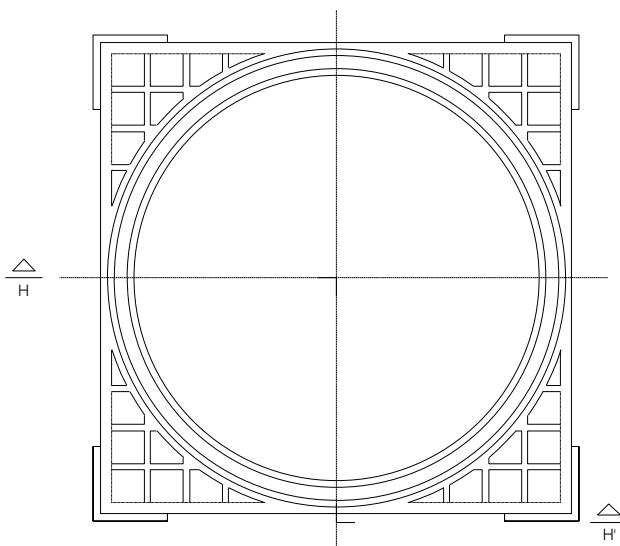
RASA PER CONDUCCIÓ SOTA VIAL
ESCALA 1/20



PLANTA TAPA

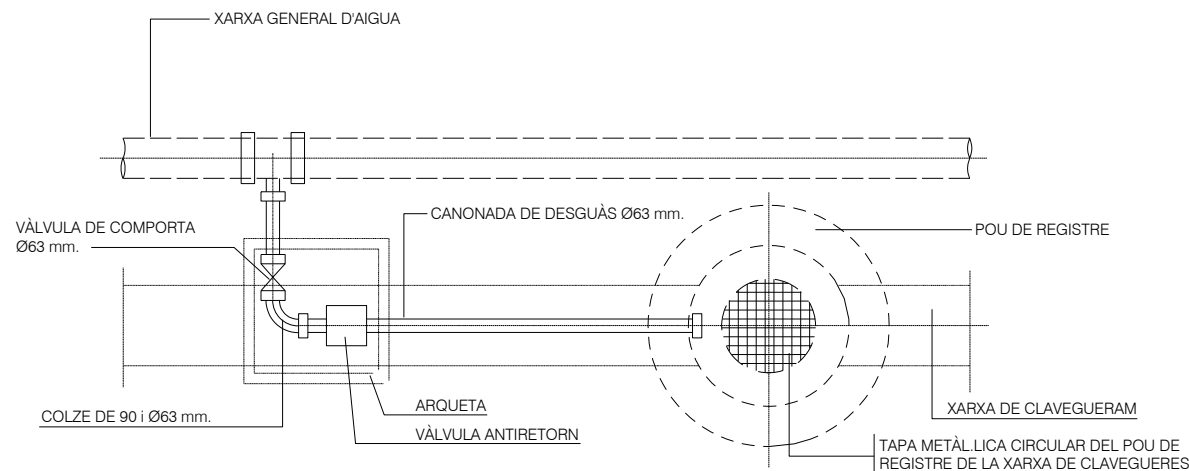


SECCIÓ H-H'

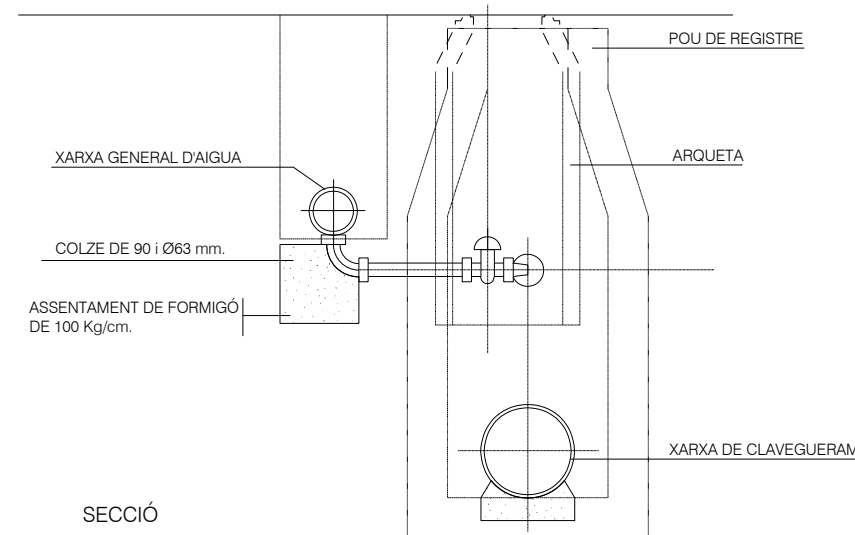


PLANTA MARC

MARC I TAPA ARQUETA D'AIGUA

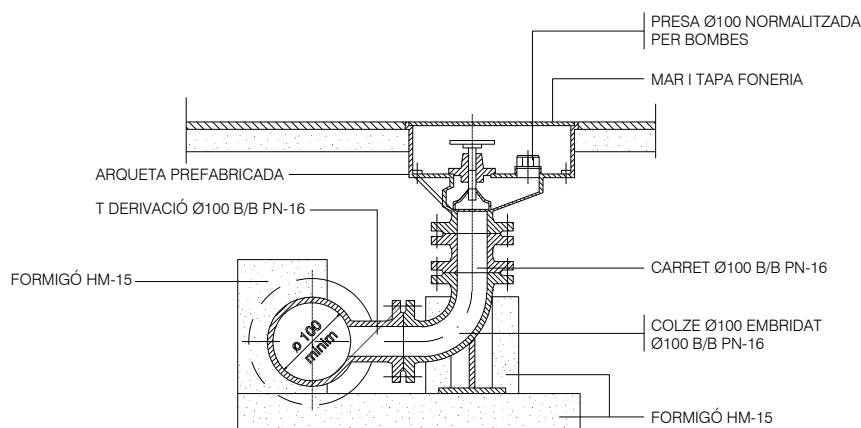


PLANTA

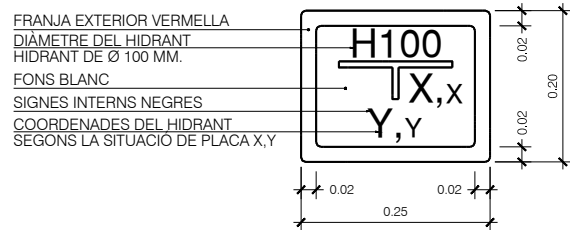


SECCIÓ

VÀLVULA DESCÀRREGA (BUIDAT)

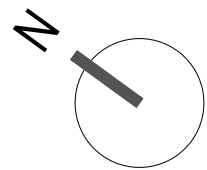


HIDRANT SOTERRAT



PLACA VERTICAL DE SENYALITZACIÓ D' HIDRANT SOTERRAT

ESCALA 1/5



LLEGENDA	
	ÀMBIT DEL PROJECTE
	MITJA PRESSIÓ
	ESCOMESA

PROMOTOR:
JUNTA DE COMPENSACIÓ DEL
PARC TECNOLÒGIC DEL BAGES

PROJECTE:
MODIFICACIÓ DEL PROJETE D'URBANITZACIÓ
DEL PARC TECNOLÒGIC DEL BAGES
T.M. DE MANRESA

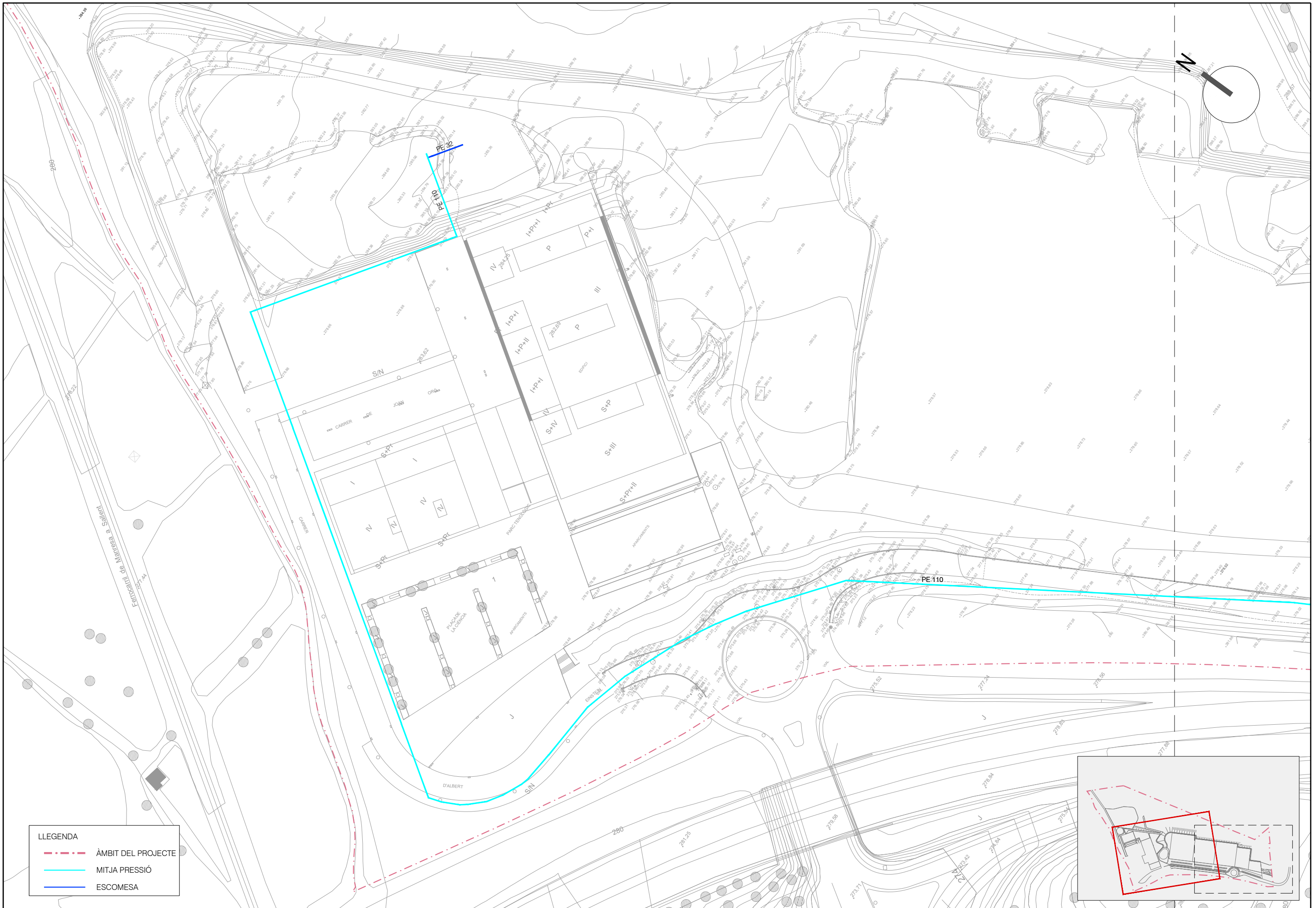
CONSULTOR:

JOSÉP PINÓS I ALSEDA
Enginyer de Camins, Canals i Ports

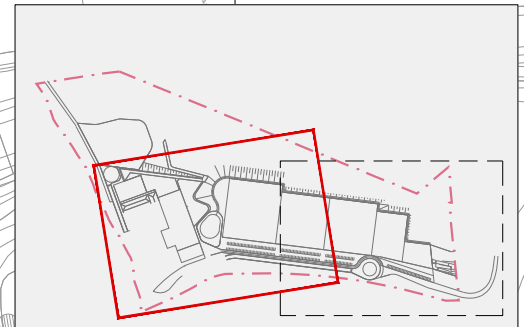
ESCALA A3:
1/1000
ESCALA GRÀFICA:
0 5.0 15.0 25.0 m

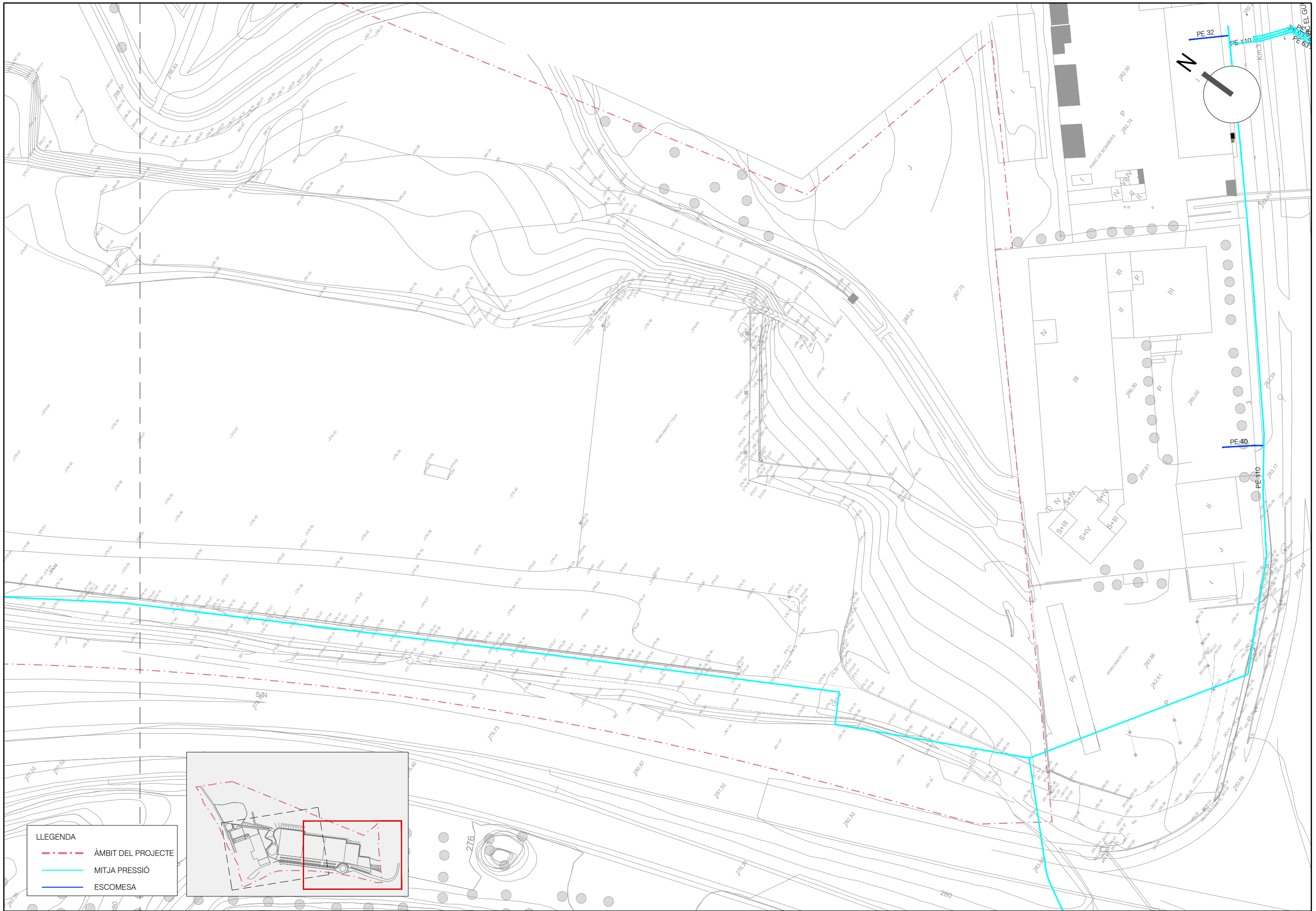
TÍTOL DEL PLANOL:
XARXA DE GAS
SERVEIS EXISTENTS

DATA: FEBRER 2023
N. PLANOL: 15.1
ARXIU: 15_1_gas_ssee.dwg
FULL: 01
DE: 03



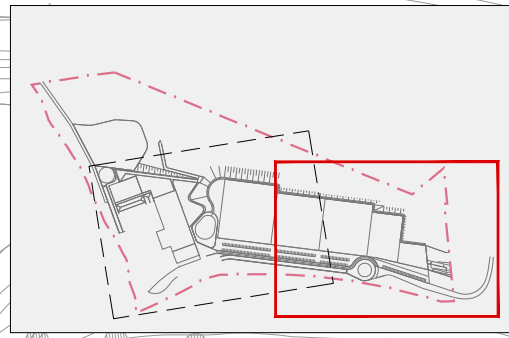
LLEGENDA	
	ÀMBIT DEL PROJECTE
	MITJA PRESSIÓ
	ESCOMESA





LLEGGENDA

	ÀMBIT DEL PROJECTE
	MITJA PRESSIÓ
	ESCOMESA



PROMOTOR: JUNTA DE COMPENSACIÓ DEL PARC TECNOLÒGIC DEL BAGES

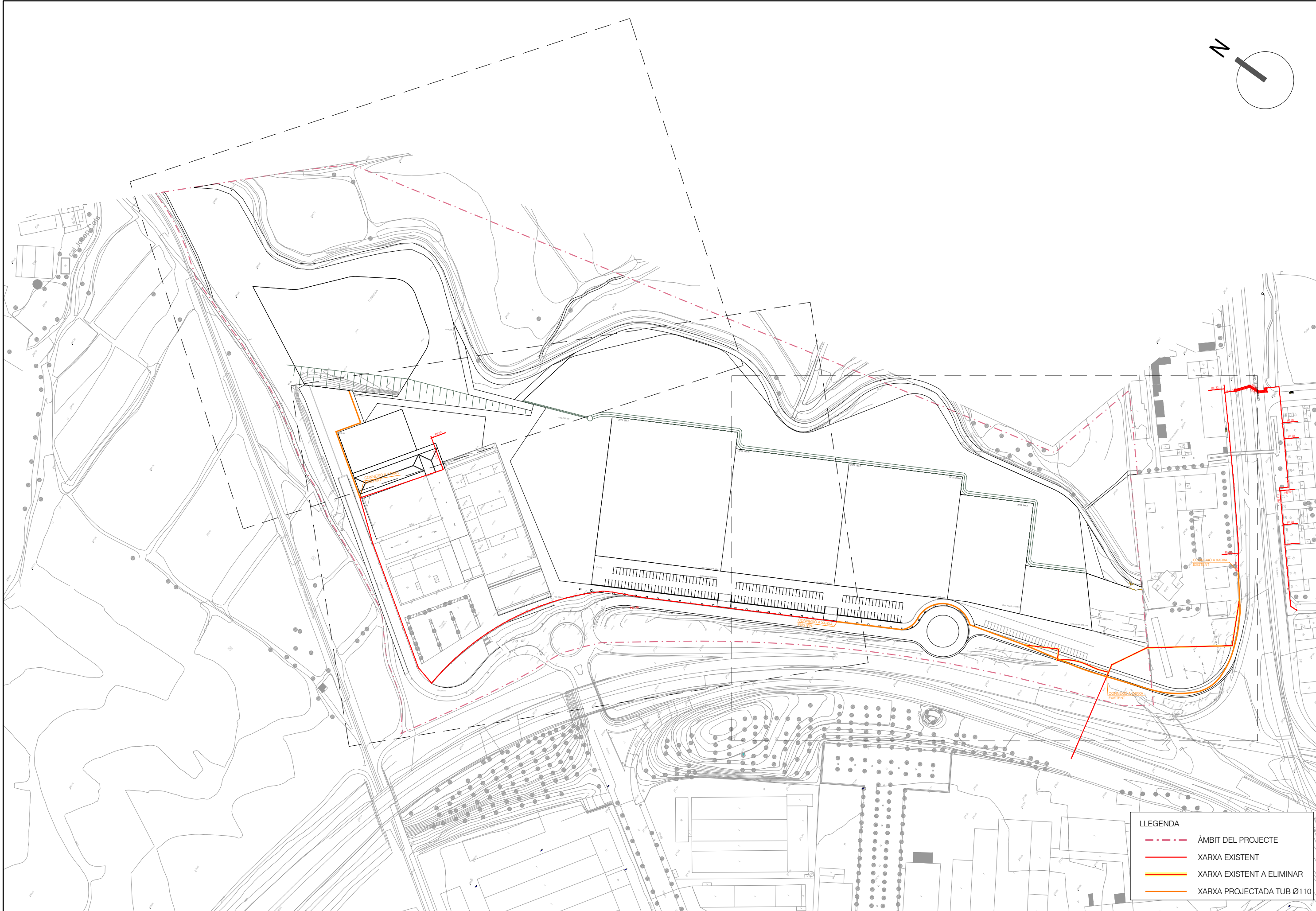
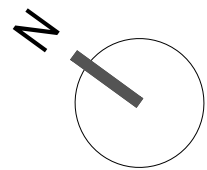
PROJECTE: MODIFICACIÓ DEL PROJETE D'URBANITZACIÓ DEL PARC TECNOLÒGIC DEL BAGES T.M. DE MANRESA

CONSULTOR: **berrysar**
 ingenyeria + consultoria
 JOSEP PINÓS I ALSEDA
 Enginyer de Control, Càlcul i Ports

ESCALA A3: 1/1000
 ESCALA GRÀFICA: 0 5.0 15.0 25.0 m

TÍTOL DEL PLÀNOL: XARXA DE GAS SERVEIS EXISTENTS

DATA: FEBRER 2023
 ARXIU: 15_1_gas_sene.dwg
 N. PLÀNOL: 15.1
 FULL: 03
 DE: 03



LLEGGENDA	
---	ÀMBIT DEL PROJECTE
—	XARXA EXISTENT
—	XARXA EXISTENT A ELIMINAR
—	XARXA PROJECTADA TUB Ø110

PROMOTOR:
JUNTA DE COMPENSACIÓ DEL
PARC TECNOLÒGIC DEL BAGES

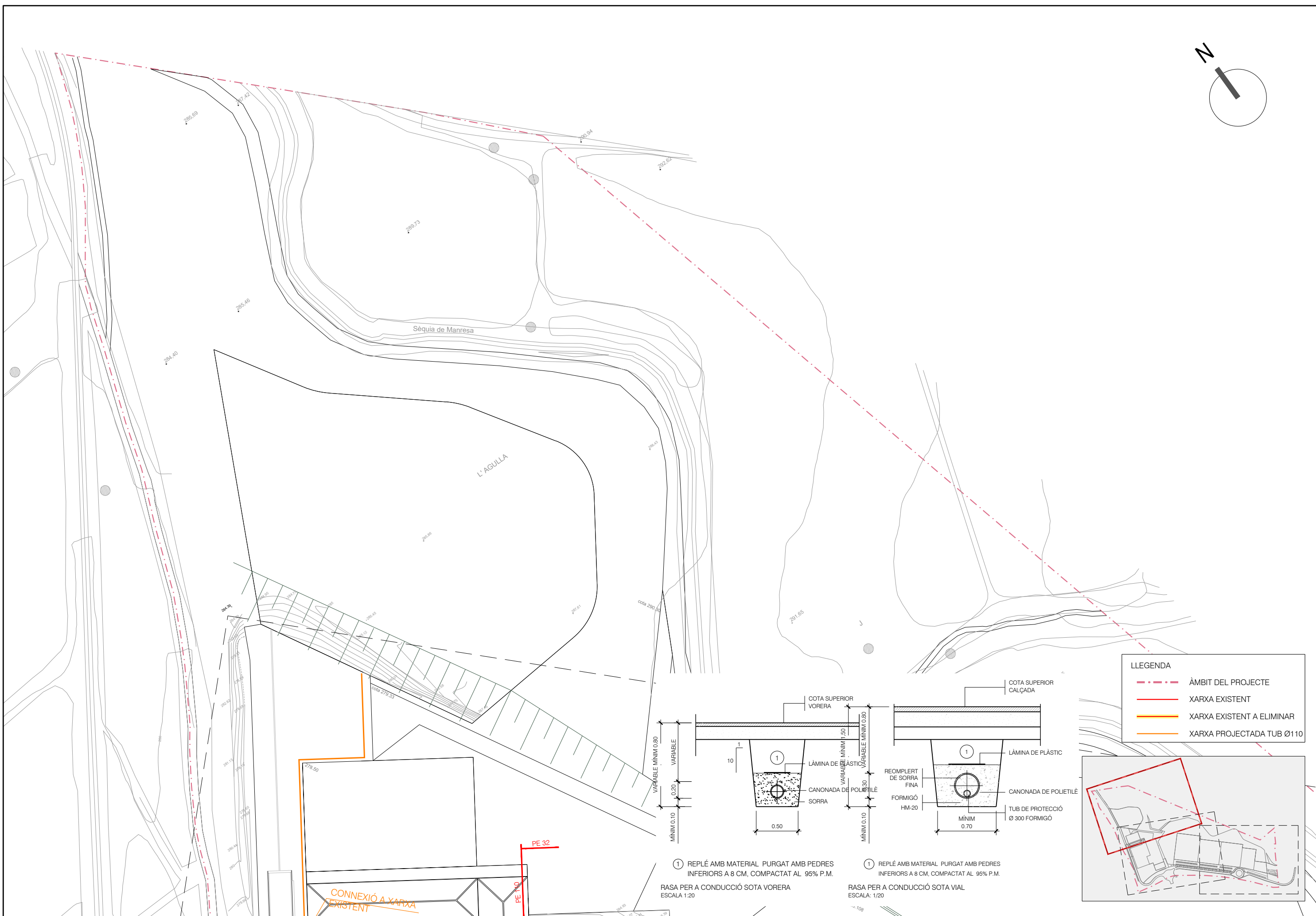
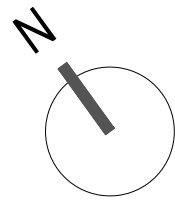
PROJECTE:
MODIFICACIÓ DEL PROJETE D'URBANITZACIÓ
DEL PARC TECNOLÒGIC DEL BAGES
T.M. DE MANRESA

CONSULTOR:
berrysar
enginyeria + consultoria
JOSEP PINÓS I ALSEDA
Enginyer de Camins, Canals i Ports

ESCALA A3:
1/1000
ESCALA GRÀFICA:
0 5.0 15.0 25.0 m

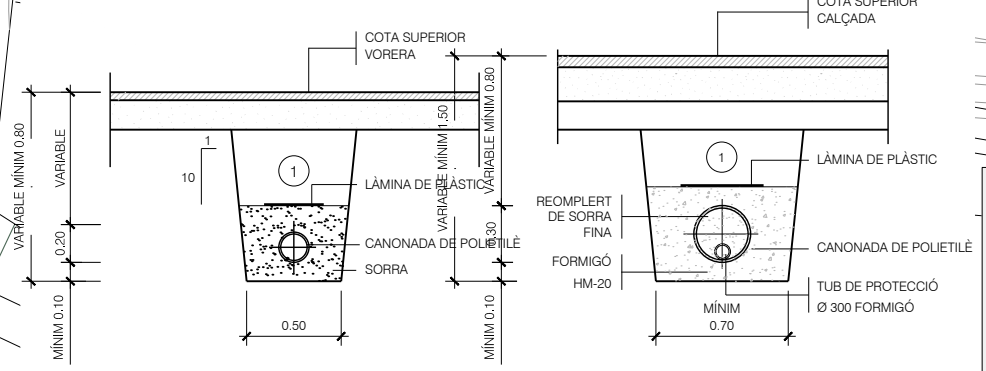
TÍTOL DEL PLANOL:
XARXA DE GAS
XARXA PROJECTADA

DATA: FEBRER 2023
N. PLANOL: 15.2
ARXIU: 15_2_gas_P.dwg
FULL: 01
DE: 03



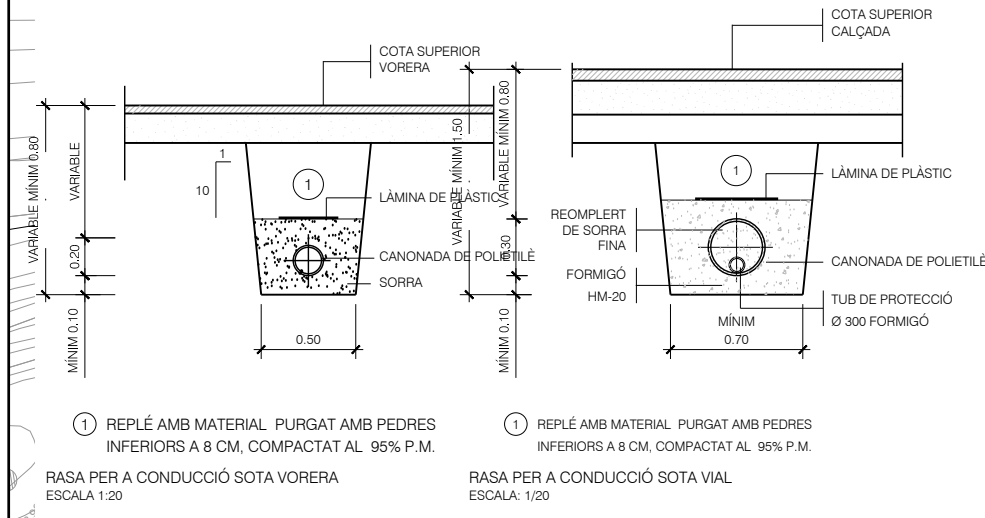
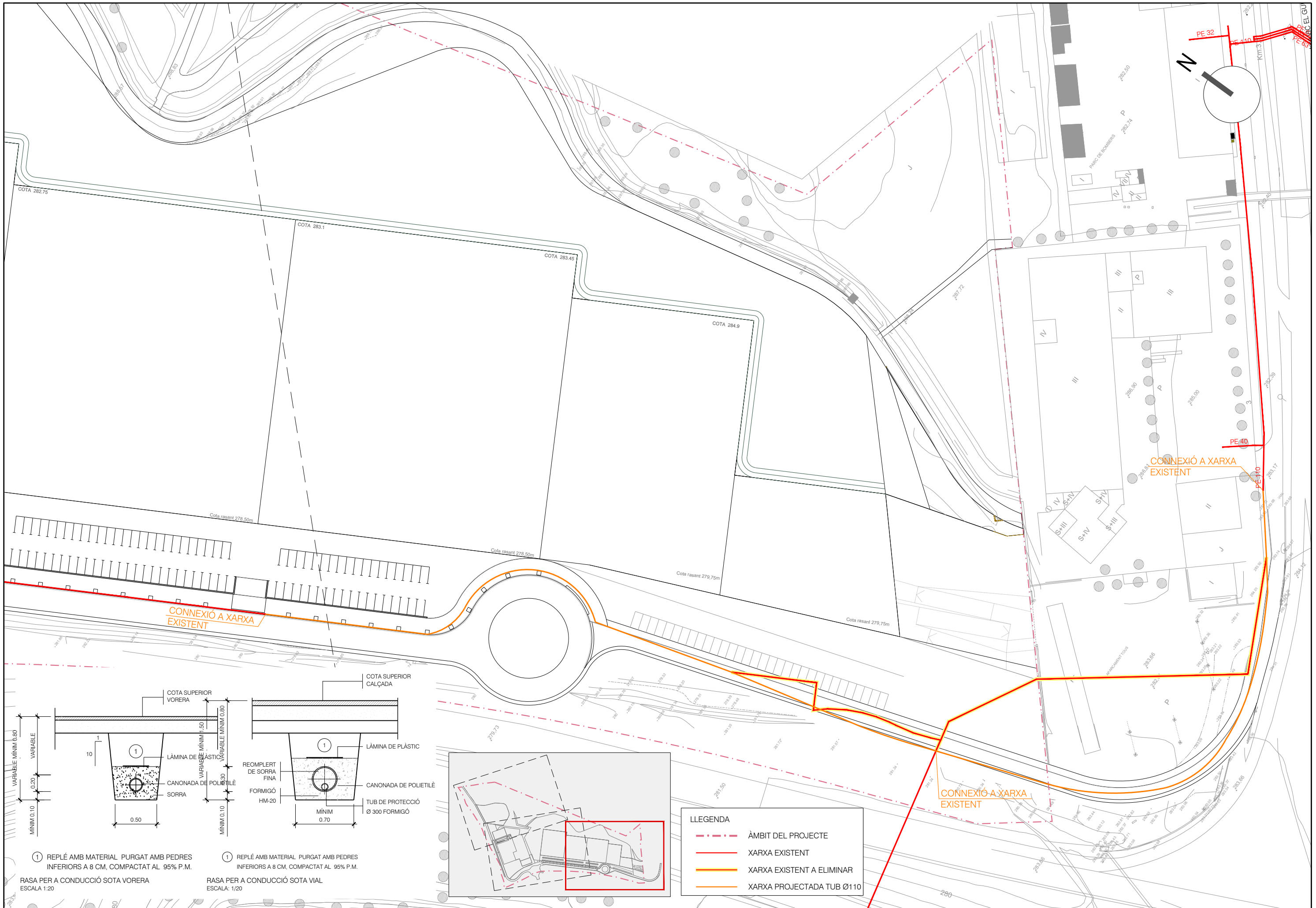
LLEGENDA

- ÀMBIT DEL PROJECTE
- XARXA EXISTENT
- XARXA EXISTENT A ELIMINAR
- XARXA PROJECTADA TUB Ø110



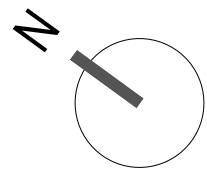
1 REPLÉ AMB MATERIAL PURGAT AMB PEDRES INFERIORS A 8 CM, COMPACTAT AL 95% P.M.
RASA PER A CONDUCCIÓ SOTA VORERA
ESCALA 1:20

1 REPLÉ AMB MATERIAL PURGAT AMB PEDRES INFERIORS A 8 CM, COMPACTAT AL 95% P.M.
RASA PER A CONDUCCIÓ SOTA VIAL
ESCALA 1:20



LLEENDA

- - - ÀMBIT DEL PROJECTE
- XARXA EXISTENT
- XARXA EXISTENT A ELIMINAR
- XARXA PROJECTADA TUB Ø110



LLEENDA

- - - ÀMBIT DEL PROJECTE
- XARXA EXISTENT DE TELEFONIA
- 4c75mm + 2c 125mm+tritub(3c40)
- 6c75mm + 2c 125mm+tritub(3c40)
- 6c75mm + 4c125mm
- 2 tritubs (6c 40mm) + 2c 75mm
- 8c 75mm
- 6c 75mm
- ARQUETA REGISTRE 70x70 cm.
- ARQUETA REGISTRE 70x140 cm.

PROMOTOR: JUNTA DE COMPENSACIÓ DEL PARC TECNOLÒGIC DEL BAGES

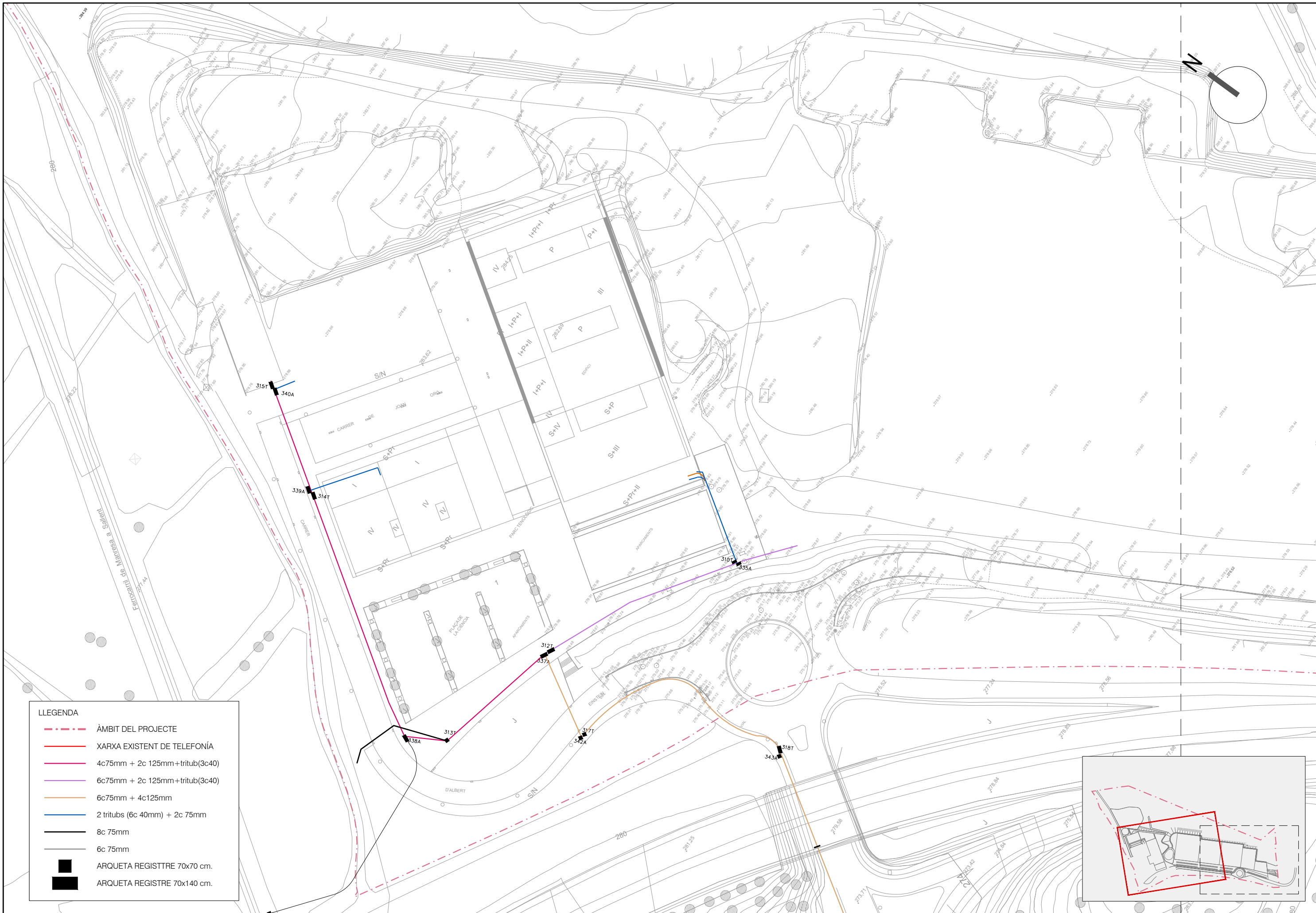
PROJECTE: MODIFICACIÓ DEL PROJETE D'URBANITZACIÓ DEL PARC TECNOLÒGIC DEL BAGES T.M. DE MANRESA

CONSULTOR: **berrysar** enginyeria + consultoria
 JOSEP PINÓS I ALSEDA
 Enginyer de Camins, Canals i Ports

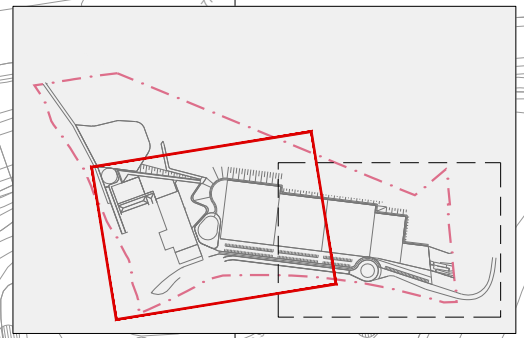
ESCALA A3: 1/1000
 ESCALA GRÀFICA: 0 5.0 15.0 25.0 m

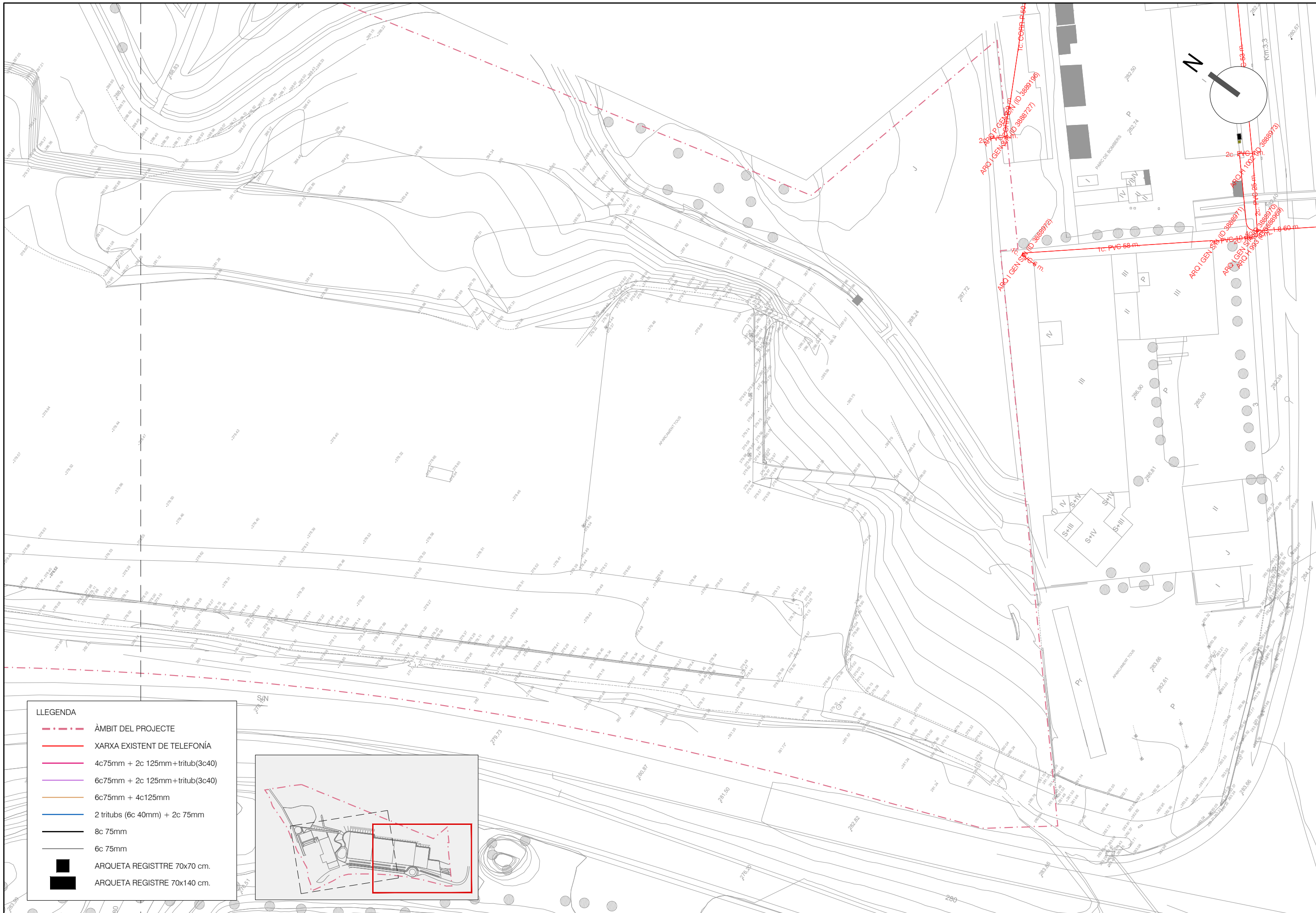
TÍTOL DEL PLANOL: XARXA DE TELECOMUNICACIONS SERVEIS EXISTENTS

DATA: FEBRER 2023
 N. PLANOL: 16.1
 ARXIU: 16_1_teleco_ssee.dwg
 FULL: 01
 DE: 03



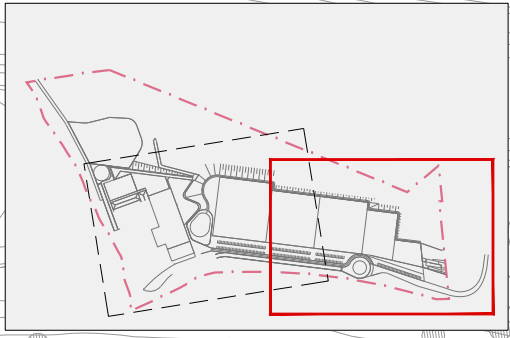
- LLEGGENDA**
- - - ÀMBIT DEL PROJECTE
 - XARXA EXISTENT DE TELEFONIA
 - 4c75mm + 2c 125mm+tritub(3c40)
 - 6c75mm + 2c 125mm+tritub(3c40)
 - 6c75mm + 4c125mm
 - 2 tritubs (6c 40mm) + 2c 75mm
 - 8c 75mm
 - 6c 75mm
 - ARQUETA REGISTRE 70x70 cm.
 - ARQUETA REGISTRE 70x140 cm.





LLEGENDA

- - - ÀMBIT DEL PROJECTE
- XARXA EXISTENT DE TELEFONIA
- 4c75mm + 2c 125mm+tribub(3c40)
- 6c75mm + 2c 125mm+tribub(3c40)
- 6c75mm + 4c125mm
- 2 tritubs (6c 40mm) + 2c 75mm
- 8c 75mm
- 6c 75mm
- ARQUETA REGISTRE 70x70 cm.
- ARQUETA REGISTRE 70x140 cm.



PROMOTOR: JUNTA DE COMPENSACIÓ DEL PARC TECNOLÒGIC DEL BAGES

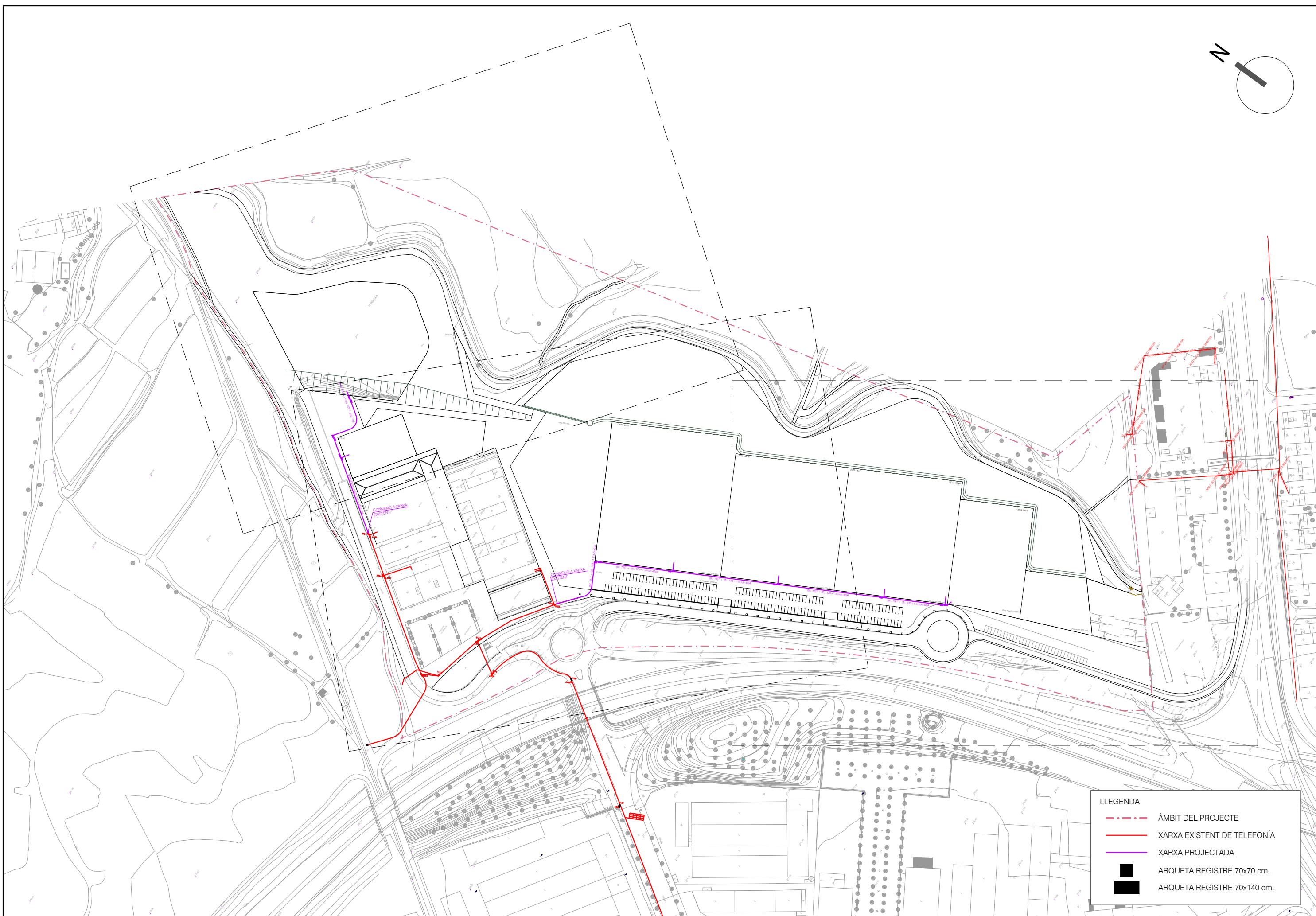
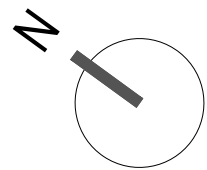
PROJECTE: MODIFICACIÓ DEL PROJECTE D'URBANITZACIÓ DEL PARC TECNOLÒGIC DEL BAGES T.M. DE MANRESA

CONSULTOR: **berrysar**
 ingenyeria + consultoria
 JOSEP PINÓS I ALSEDA
 Enginyer de Comunicacions i Ports

ESCALA A3: 1/1000
 ESCALA GRÀFICA: 0 5.0 15.0 25.0 m

TÍTOL DEL PLÀNOL: XARXA DE TELECOMUNICACIONS SERVEIS EXISTENTS

DATA: FEBRER 2023
 ARXIU: 16_1_teleco_sseo.dwg
 N. PLÀNOL: 16.1
 FULL: 03
 DE: 03



LLEGGENDA	
	ÀMBIT DEL PROJECTE
	XARXA EXISTENT DE TELEFONIA
	XARXA PROJECTADA
	ARQUETA REGISTRE 70x70 cm.
	ARQUETA REGISTRE 70x140 cm.

PROMOTOR: JUNTA DE COMPENSACIÓ DEL PARC TECNOLÒGIC DEL BAGES

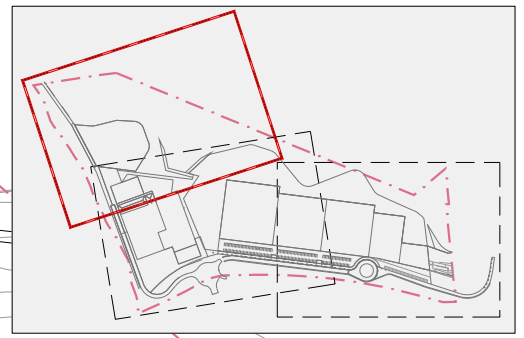
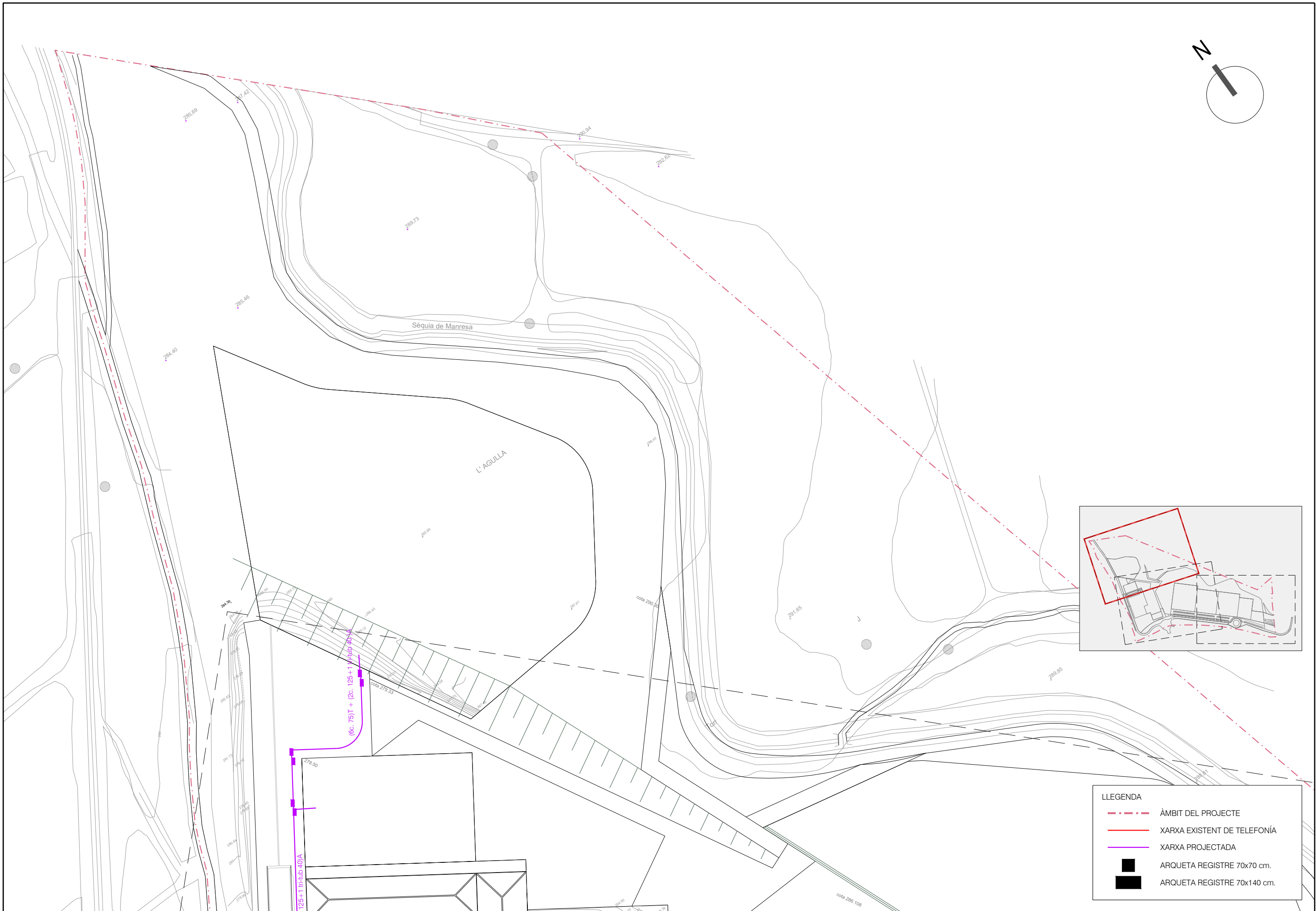
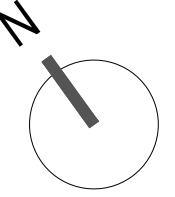
PROJECTE: MODIFICACIÓ DEL PROJETE D'URBANITZACIÓ DEL PARC TECNOLÒGIC DEL BAGES T.M. DE MANRESA

CONSULTOR: **berrysar** enginyeria + consultoria
JOSEP PINÓS I ALSEDA
Enginyer de Camins, Canals i Ports

ESCALA A3: 1/1000
ESCALA GRÀFICA: 0 5.0 15.0 25.0 m

TÍTOL DEL PLANOL: XARXA DE TELECOMUNICACIONS XARXA PROJECTADA

DATA: FEBRER 2023
N. PLANOL: 16.2
ARXIU: 16_2_telco_P.dwg
FULL: 01
DE: 03



LLEGENDA

- - - ÀMBIT DEL PROJECTE
- XARXA EXISTENT DE TELEFONIA
- XARXA PROJECTADA
- ARQUETA REGISTRE 70x70 cm.
- ARQUETA REGISTRE 70x140 cm.

PROMOTOR:
**JUNTA DE COMPENSACIÓ DEL
 PARC TECNOLÒGIC DEL BAGES**

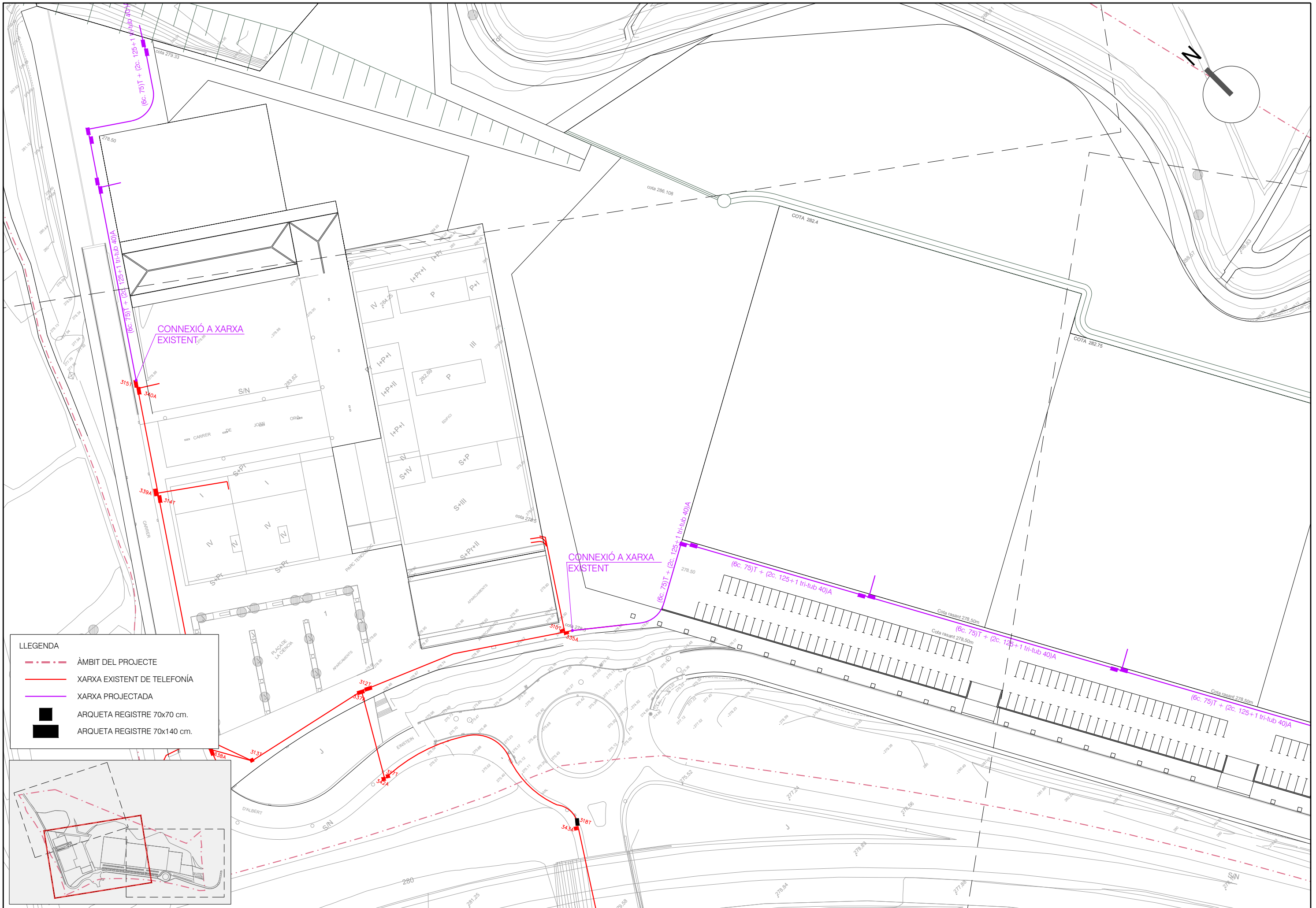
PROJECTE:
**MODIFICACIÓ DEL PROJEDE D'URBANITZACIÓ
 DEL PARC TECNOLÒGIC DEL BAGES
 T.M. DE MANRESA**

CONSULTOR:
berrysar
 enginyeria + consultoria
 JOSEP PINÓS I ALSEDA
 Enginyer de Camins, Canals i Ports

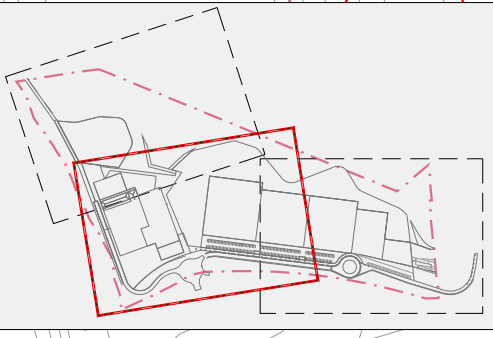
ESCALA A3:
 1/1000
 ESCALA GRÀFICA:
 0 5.0 15.0 25.0 m

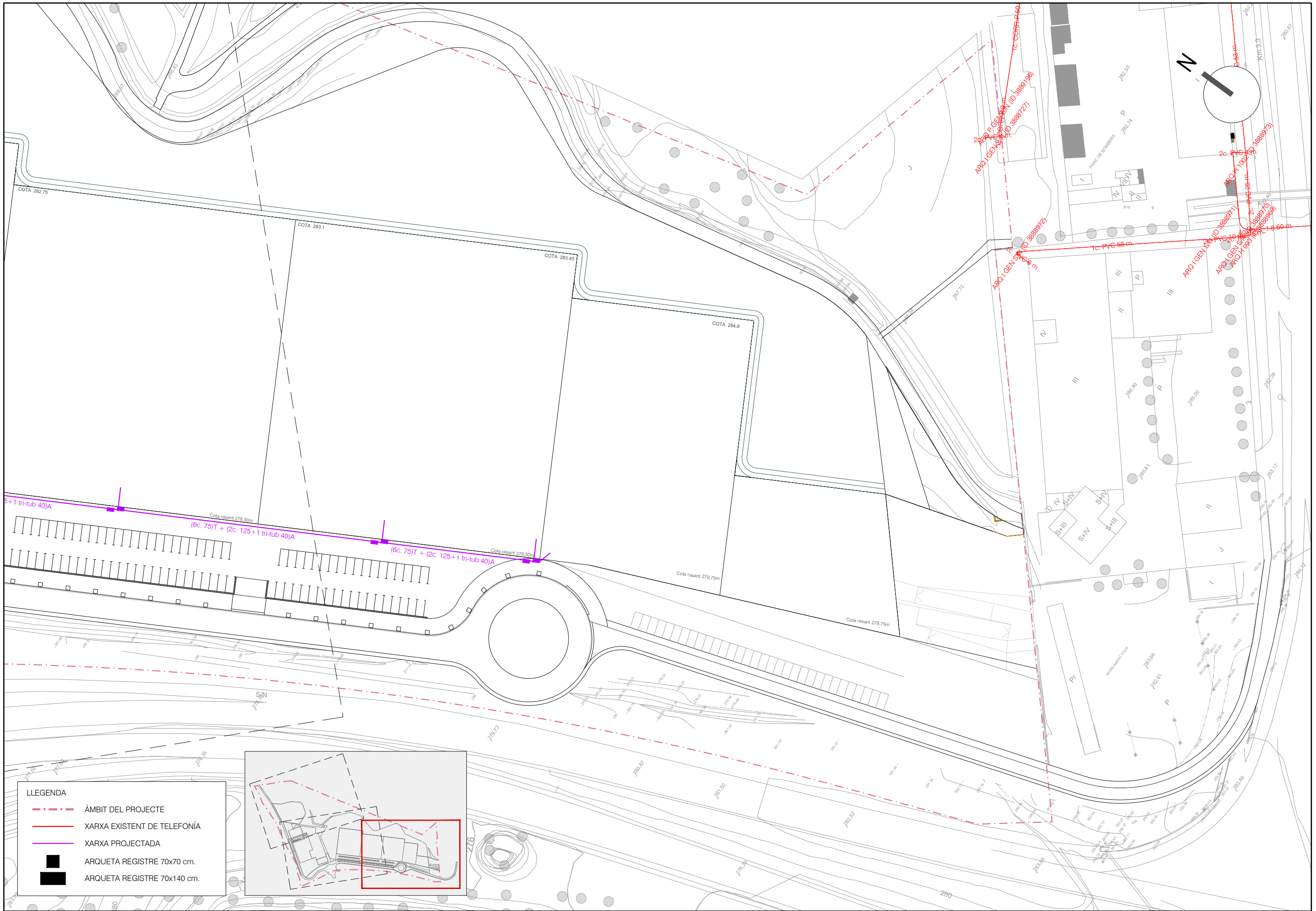
TÍTOL DEL PLÀNOL:
**XARXA DE TELECOMUNICACIONS
 XARXA PROJECTADA**

DATA: FEBRER 2023
 ARXIU: 16_2_teleco_P.dwg
 N. PLÀNOL: 16.2
 FULL: 02
 DE: 04

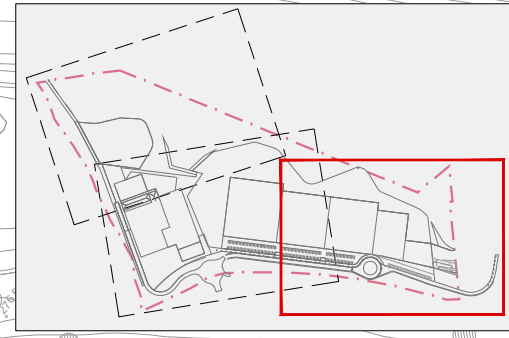


- LLEGGENDA**
- - - - - ÀMBIT DEL PROJECTE
 - — — — — XARXA EXISTENT DE TELEFONIA
 - — — — — XARXA PROJECTADA
 - ARQUETA REGISTRE 70x70 cm.
 - ARQUETA REGISTRE 70x140 cm.





- LLEGENDA**
- - - - - ÀMBIT DEL PROJECTE
 - XARXA EXISTENT DE TELEFONIA
 - XARXA PROJECTADA
 - ARQUETA REGISTRE 70x70 cm.
 - ARQUETA REGISTRE 70x140 cm.



PROMOTOR: JUNTA DE COMPENSACIÓ DEL PARC TECNOLÒGIC DEL BAGES

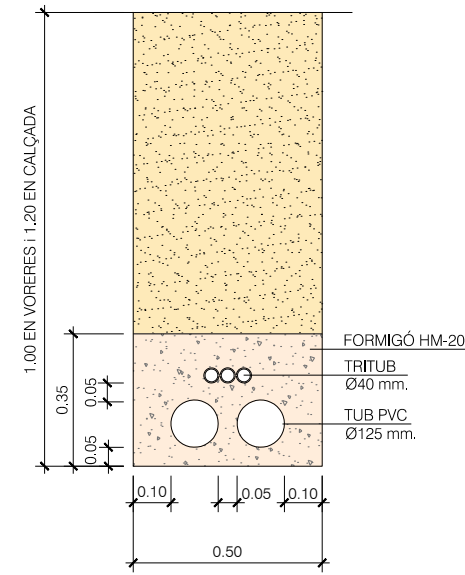
PROJECTE: MODIFICACIÓ DEL PROJECTE D'URBANITZACIÓ DEL PARC TECNOLÒGIC DEL BAGES T.M. DE MANRESA

CONSULTOR: **berrysar**
 ingenyeria + consultoria
 JOSEP PINÓS I ALSEDA
 Enginyer de Carrera, Cereals i Ports

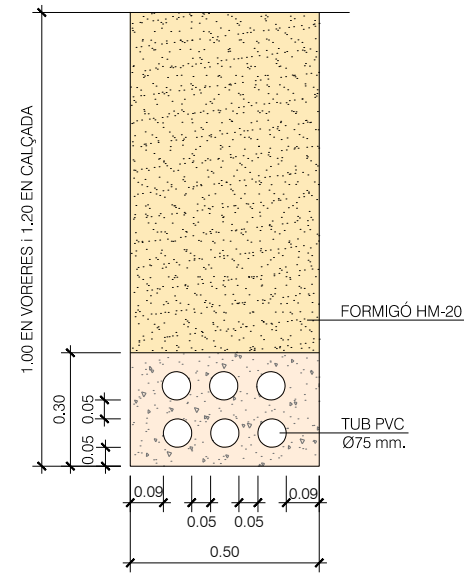
ESCALA A3: 1/1000
 ESCALA GRÀFICA: 0 5.0 15.0 25.0 m

TÍTOL DEL PLÀNOL: XARXA DE TELECOMUNICACIONS XARXA PROJECTADA

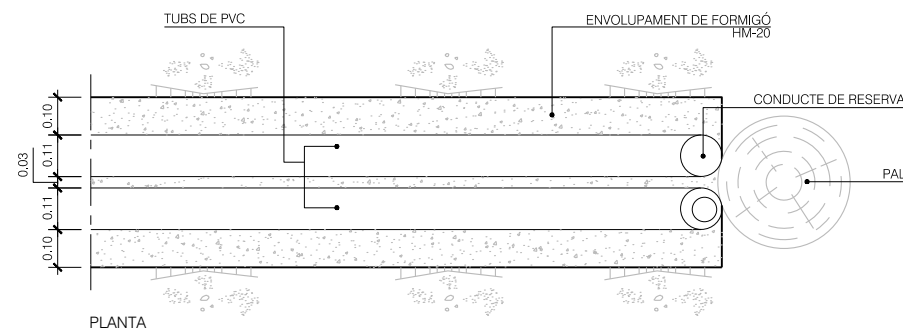
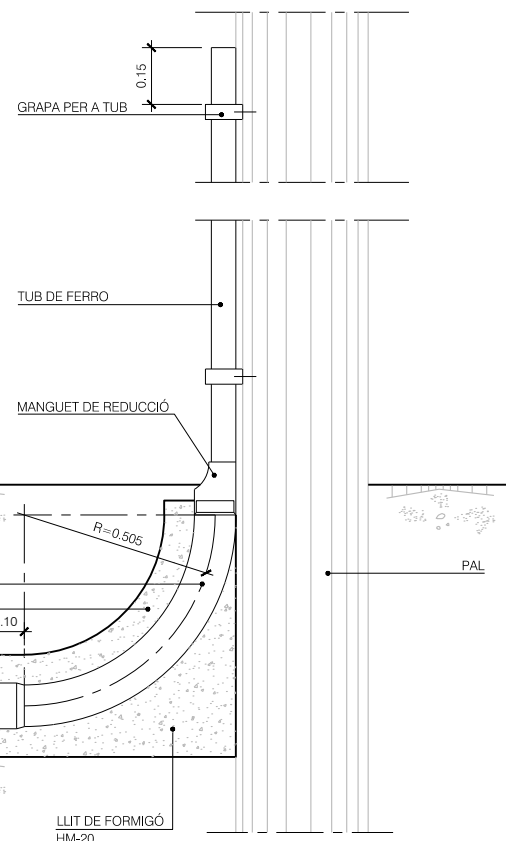
DATA: FEBRER 2023
 ARXIU: 16_2_teleco_P.dwg
 N. PLÀNOL: 16.2
 FULL: 04
 DE: 04



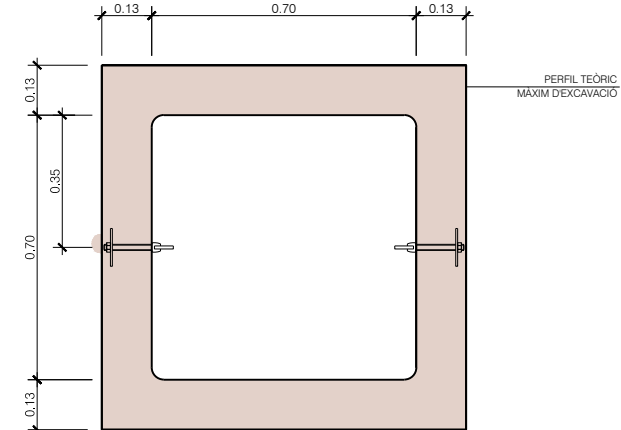
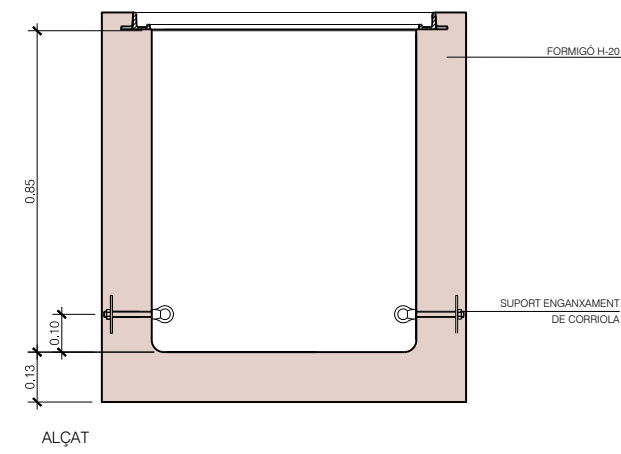
ESQUEMA RASA FIBRA AJUNTAMENT
ESCALA S/E



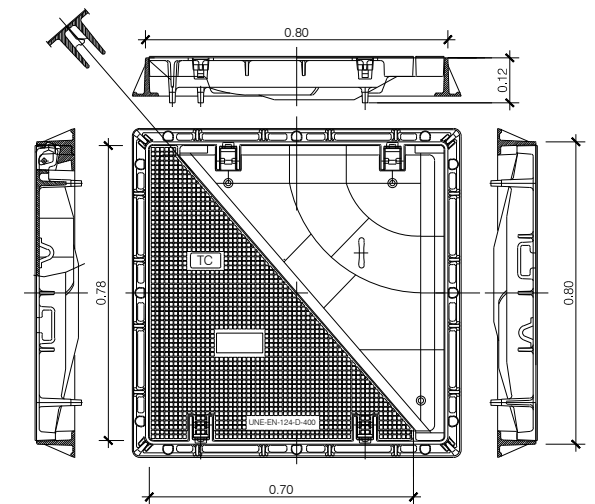
ESQUEMA RASA TELEFÒNICA
ESCALA S/E



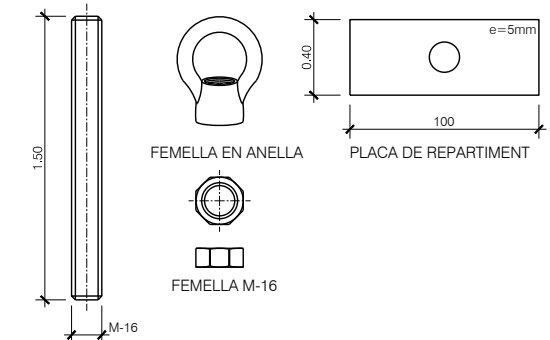
PLANTA
SORTIDA DE DOS CONDUCTES A PAL O FAÇANA
ESCALA 1/10



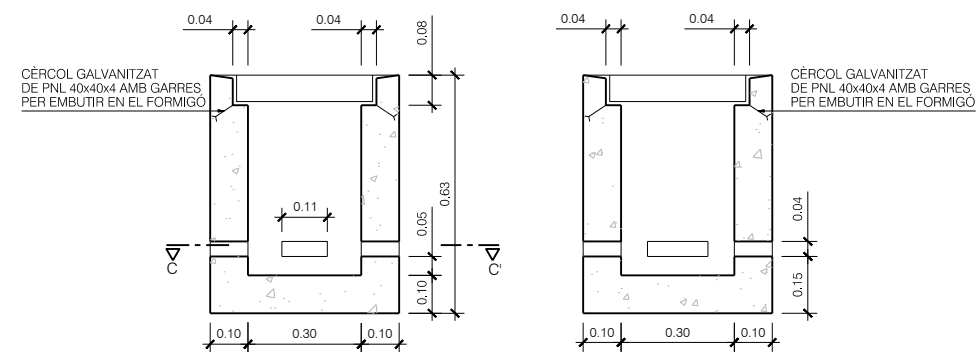
DETALL DE PERICÓ 0.70x0.70x0.85
ESCALA 1/10



TAPA DOBLE 70X70
ESCALA 1/10

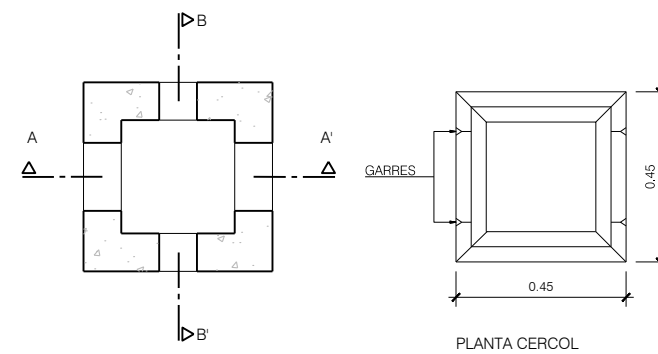


SUPPORT ENGANKAMENT DE CORRIOLA
ESCALA 1/12 (COTES EN MM)



SECCIÓ A-A'

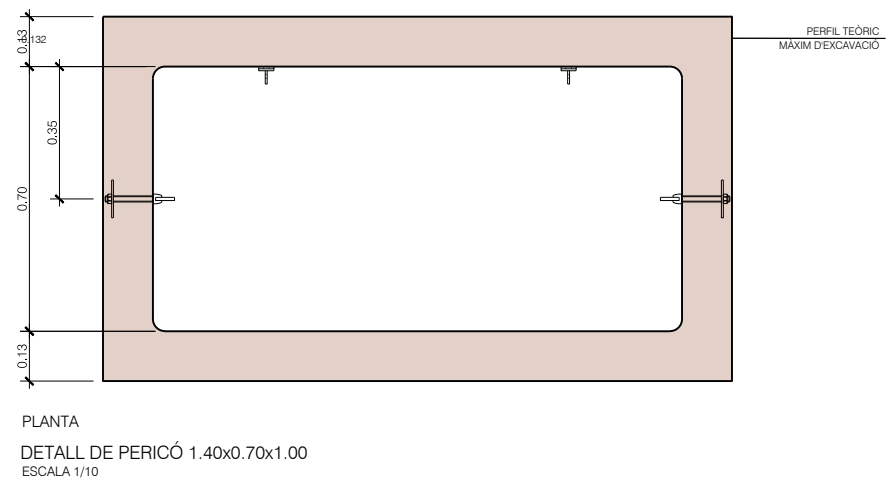
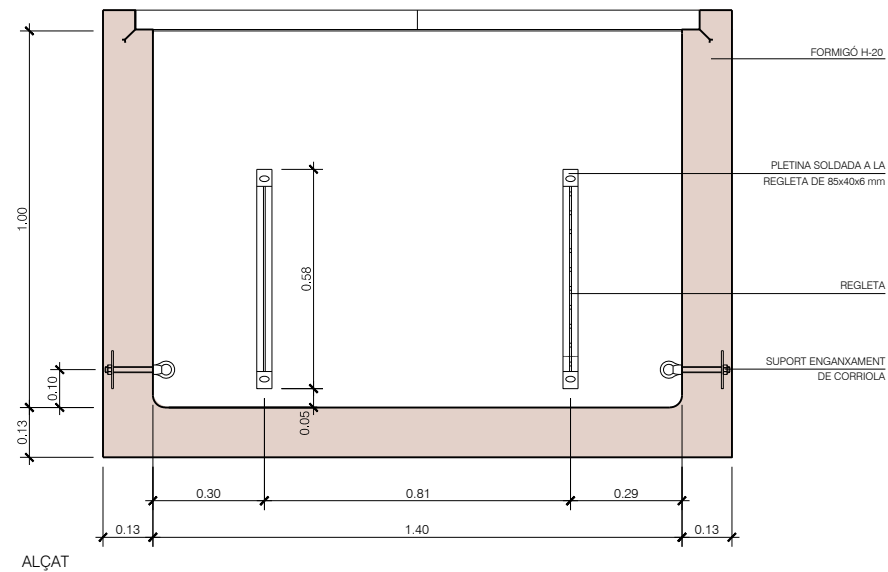
SECCIÓ B-B'



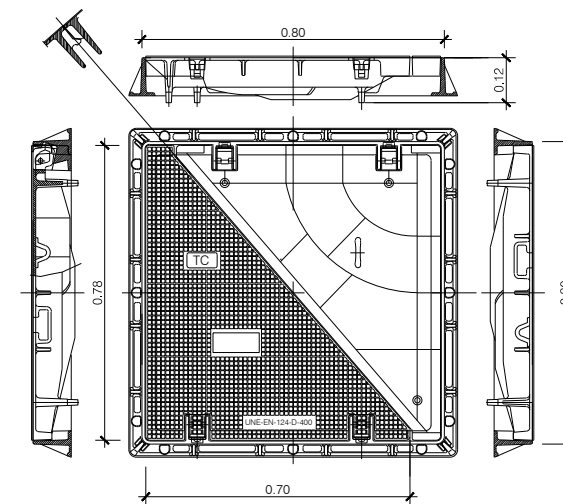
SECCIÓ C-C'

PLANTA CERCOL

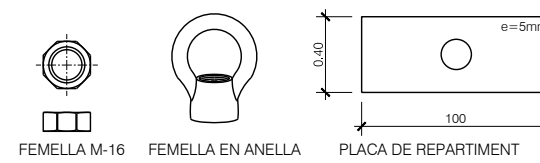
TRONETA TIPUS M
ESCALA 1/10



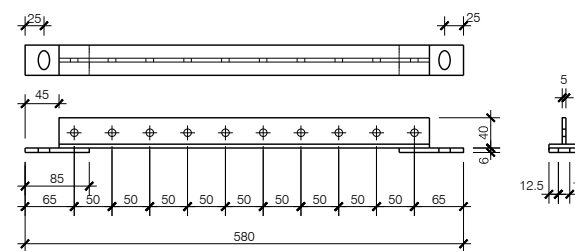
PLANTA
DETALL DE PERICÓ 1.40x0.70x1.00
ESCALA 1/10



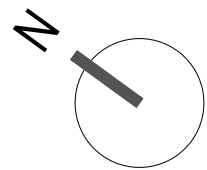
TAPA DOBLE 70X70
ESCALA 1/10



SUPOORT ENGANXAMENT DE CORRIOLA
ESCALA 1/12 (COTES EN MM)



REGLETA
SENSE ESCALA



LLEGENDA	
	ÀMBIT DEL PROJECTE
	PLANTACIÓ ARBUSTIVA
	FORMACIÓ DE PRAT SEC
	ARRANJAMENT DE CAMPS
	ERRADICACIÓ CANYES
	ARBRE EXISTENT A MANTENIR
	ARBRE EXISTENT A ELIMINAR

PROMOTOR: JUNTA DE COMPENSACIÓ DEL PARC TECNOLÒGIC DEL BAGES

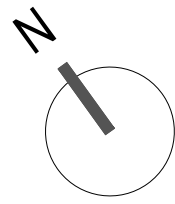
PROJECTE: MODIFICACIÓ DEL PROJECTE D'URBANITZACIÓ DEL PARC TECNOLÒGIC DEL BAGES T.M. DE MANRESA

CONSULTOR: **berrysar** enginyeria + consultoria
JOSEP PINÓS I ALSEDA
Enginyer de Camins, Canals i Ports

ESCALA A3: 1/1000
ESCALA GRÀFICA: 0 5.0 15.0 25.0 m

TÍTOL DEL PLANOL: PLANTACIONS

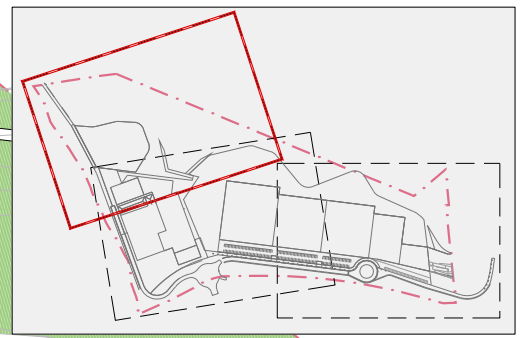
DATA: FEBRER 2023
N. PLANOL: 17.1
ARXIU: 17_1_plantacions_p.dwg
FULL: 01
DE: 04



LLEGGENDA

- - - ÀMBIT DEL PROJECTE
- PLANTACIÓ ARBUSTIVA
- FORMACIÓ DE PRAT SEC
- ARRANJAMENT DE CAMPS
- ERRADICACIÓ CANYES
- ARBRE EXISTENT A MANTENIR
- ARBRE EXISTENT A ELIMINAR

#	Àrea m ²	Excavació arrels m	Volum m ³
1	963	0,7	674
2	345	0,7	242
3	2'415	0,7	1'691
4	922	0,7	645
5	1'164	0,7	815
6	2'049	0,7	1'434
7	492	0,7	344
8	761	0,7	533
9	1'272	0,7	890
10	422	0,7	295
11	41	0,7	29
12	94	0,7	66
13	274	0,7	192
14	189	0,7	132
15	915	0,7	641
12'318			8'623





#	Àrea m2	Excavació arrels m	Volum m3
1	963	0,7	674
2	345	0,7	242
3	2'415	0,7	1'691
4	922	0,7	645
5	1'164	0,7	815
6	2'049	0,7	1'434
7	492	0,7	344
8	761	0,7	533
9	1'272	0,7	890
10	422	0,7	295
11	41	0,7	29
12	94	0,7	66
13	274	0,7	192
14	189	0,7	132
15	915	0,7	641
12'318			8'623

LLEGGENDA

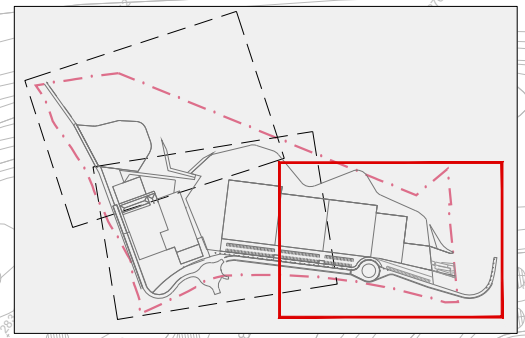
- - - ÀMBIT DEL PROJECTE
- PLANTACIÓ ARBUSTIVA
- FORMACIÓ DE PRAT SEC
- ARRANJAMENT DE CAMPS
- ERRADICACIÓ CANYES
- ARBRE EXISTENT A MANTENIR
- ARBRE EXISTENT A ELIMINAR

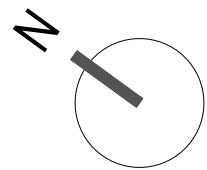




#	Àrea m ²	Excavació arrels m	Volum m ³
1	963	0,7	674
2	345	0,7	242
3	2'415	0,7	1'691
4	922	0,7	645
5	1'164	0,7	815
6	2'049	0,7	1'434
7	492	0,7	344
8	761	0,7	533
9	1'272	0,7	890
10	422	0,7	295
11	41	0,7	29
12	94	0,7	66
13	274	0,7	192
14	189	0,7	132
15	915	0,7	641
12'318			8'623

- LLEGENDA**
- - - ÀMBIT DEL PROJECTE
 - PLANTACIÓ ARBUSTIVA
 - FORMACIÓ DE PRAT SEC
 - ARRANJAMENT DE CAMPS
 - ERRADICACIÓ CANYES
 - ARBRE EXISTENT A MANTENIR
 - ARBRE EXISTENT A ELIMINAR





PROMOTOR: JUNTA DE COMPENSACIÓ DEL PARC TECNOLÒGIC DEL BAGES

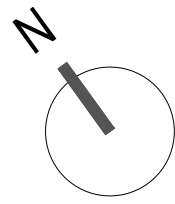
PROJECTE: MODIFICACIÓ DEL PROJETE D'URBANITZACIÓ DEL PARC TECNOLÒGIC DEL BAGES T.M. DE MANRESA

CONSULTOR: **berrysar** enginyeria + consultoria
JOSEP PINÓS I ALSEDA
Enginyer de Camins, Canals i Ports

ESCALA A3: 1/1000
ESCALA GRÀFICA: 0 5.0 15.0 25.0 m

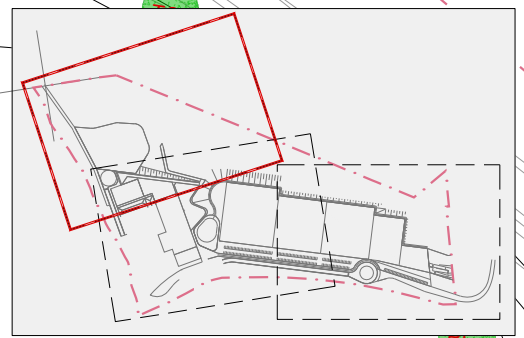
TÍTOL DEL PLANOL: PLANTACIONS PLANTA D'ARBRAT

DATA: FEBRER 2023
N. PLANOL: 17.2
ARXIU: 17_2_arbrat_P.dwg
FULL: 01
DE: 04



LLEGENDA

	ÀMBIT DEL PROJECTE
CD	<i>Cedrus deodara</i>
CS	<i>Cupressus sempervirens</i>
MA	<i>Melia azedarach</i>
OE	<i>Olea europaea</i>
PD	<i>Prunus dulcis</i>
PI	<i>Pinus halepensis</i>
PP	<i>Pinus pinea</i>
PH	<i>Platanus hispanica</i>
QI	<i>Quercus ilex</i>
QP	<i>Quercus pubescens</i>
SJ	<i>Sophora japonica</i>
TA	<i>Tamarix africana</i>
TC	<i>Tilia cordata</i>



PROMOTOR: JUNTA DE COMPENSACIÓ DEL PARC TECNOLÒGIC DEL BAGES

PROJECTE: MODIFICACIÓ DEL PROJETE D'URBANITZACIÓ DEL PARC TECNOLÒGIC DEL BAGES T.M. DE MANRESA

CONSULTOR: **berrysar** enginyeria + consultoria
 JOSEP PINÓS I ALSEDA
 Enginyer de Camins, Canals i Ports

ESCALA A3: 1/1000
 ESCALA GRÀFICA: 0 5.0 15.0 25.0 m

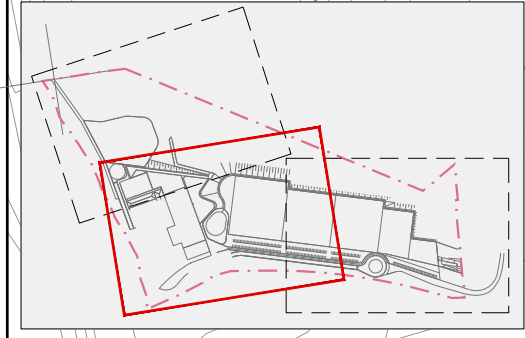
TÍTOL DEL PLANOL: PLANTACIONS PLANTA D'ARBRAT

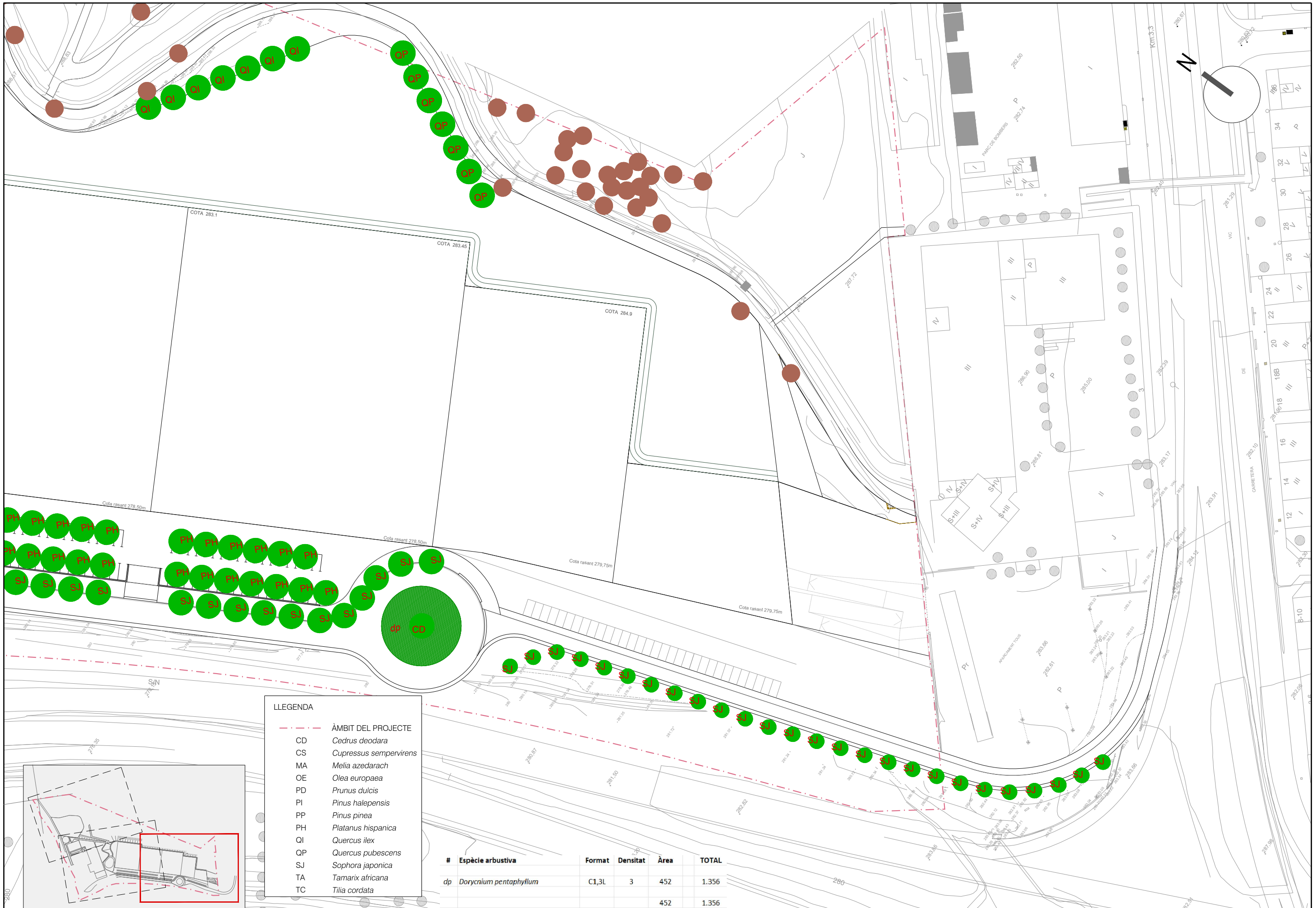
DATA: FEBRER 2023
 ARXIU: 17_2_arbrat_P.dwg
 N. PLANOL: 17.2
 FULL: 02
 DE: 04



LLEGENDA

---	ÀMBIT DEL PROJECTE
CD	<i>Cedrus deodara</i>
CS	<i>Cupressus sempervirens</i>
MA	<i>Melia azedarach</i>
OE	<i>Olea europaea</i>
PD	<i>Prunus dulcis</i>
PI	<i>Pinus halepensis</i>
PP	<i>Pinus pinea</i>
PH	<i>Platanus hispanica</i>
QI	<i>Quercus ilex</i>
QP	<i>Quercus pubescens</i>
SJ	<i>Sophora japonica</i>
TA	<i>Tamarix africana</i>
TC	<i>Tilia cordata</i>





LLEGENDA

- ÀMBIT DEL PROJECTE
- CD *Cedrus deodara*
- CS *Cupressus sempervirens*
- MA *Melia azedarach*
- OE *Olea europaea*
- PD *Prunus dulcis*
- PI *Pinus halepensis*
- PP *Pinus pinea*
- PH *Platanus hispanica*
- QI *Quercus ilex*
- QP *Quercus pubescens*
- SJ *Sophora japonica*
- TA *Tamarix africana*
- TC *Tilia cordata*

#	Espècie arbustiva	Format	Densitat	Àrea	TOTAL
dp	<i>Dorycnium pentaphyllum</i>	C1,3L	3	452	1.356
				452	1.356

PROMOTOR: JUNTA DE COMPENSACIÓ DEL PARC TECNOLÒGIC DEL BAGES

PROJECTE: MODIFICACIÓ DEL PROJETE D'URBANITZACIÓ DEL PARC TECNOLÒGIC DEL BAGES T.M. DE MANRESA

CONSULTOR: **berrysar** enginyeria + consultoria
 JOSEP PINÓS I ALSEDA
 Enginyer de Genèria, Genèria i Ports

ESCALA A3: 1/1000
 ESCALA GRÀFICA: 0 5.0 15.0 25.0 m

TÍTOL DEL PLANOL: PLANTACIONS PLANTA D'ARBRAT

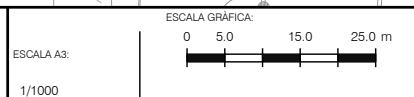
DATA: FEBRER 2023
 ARXIU: 17_2_arbrat_P.dwg
 N. PLANOL: 17.2
 FULL: 04
 DE: 04



PROMOTOR:
**JUNTA DE COMPENSACIÓ DEL
 PARC TECNOLÒGIC DEL BAGES**

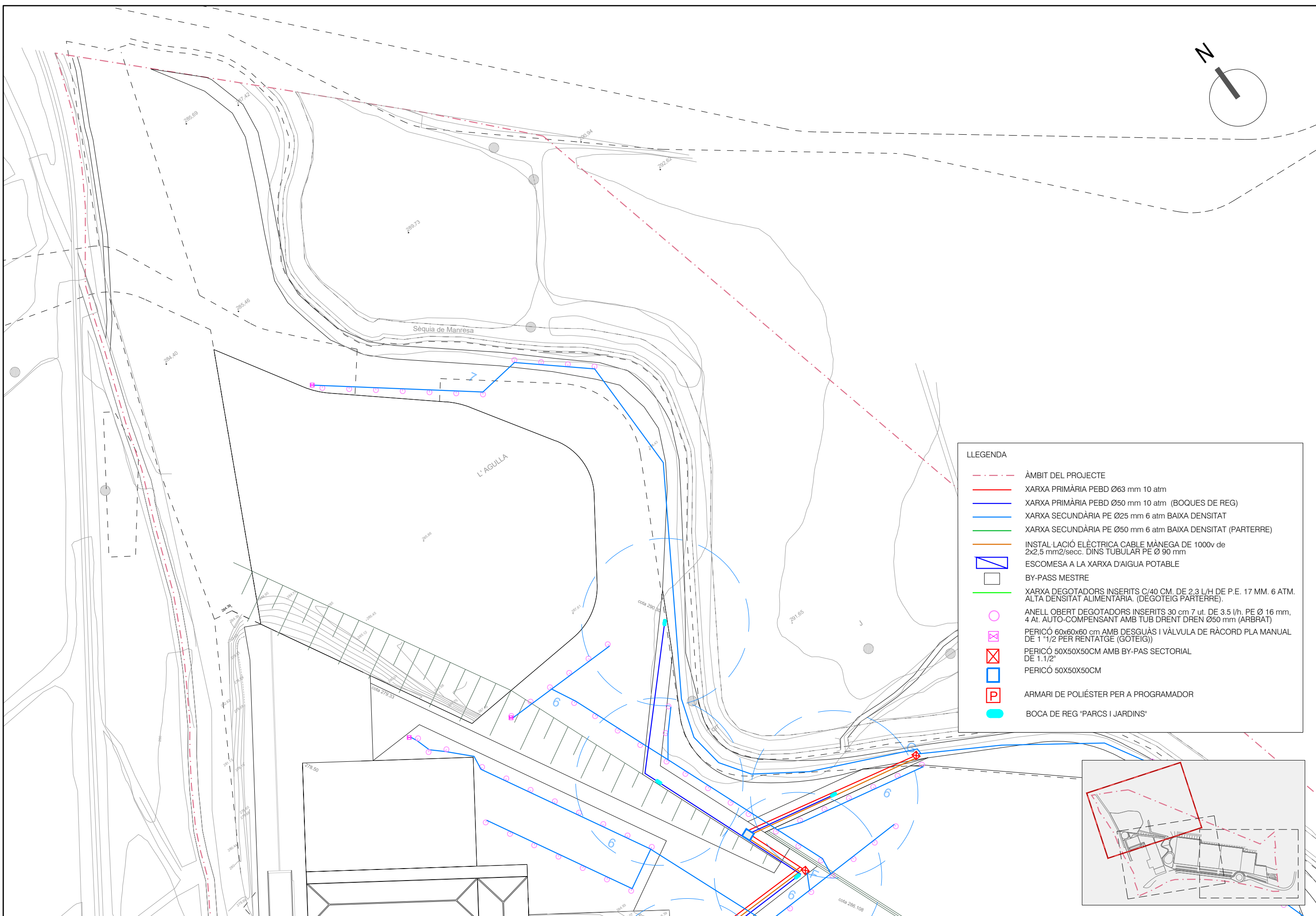
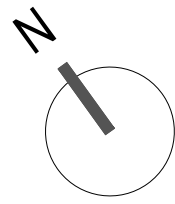
PROJECTE:
**MODIFICACIÓ DEL PROJEDE D'URBANITZACIÓ
 DEL PARC TECNOLÒGIC DEL BAGES
 T.M. DE MANRESA**

CONSULTOR:
berrysar
 enginyeria + consultoria
 JOSEP PINÓS I ALSEDA
 Enginyer de Camins, Canals i Ports
 ESCALA A3:
 1/1000



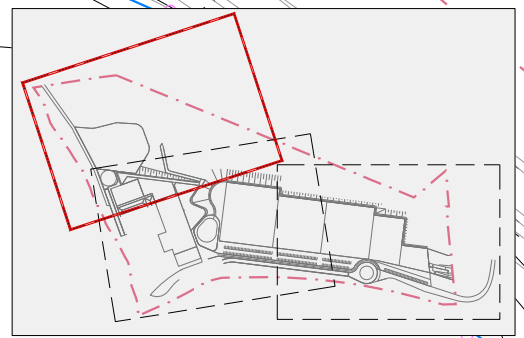
TÍTOL DEL PLANOL:
**XARXA DE REG
 PLANTA XARXA DE REG**

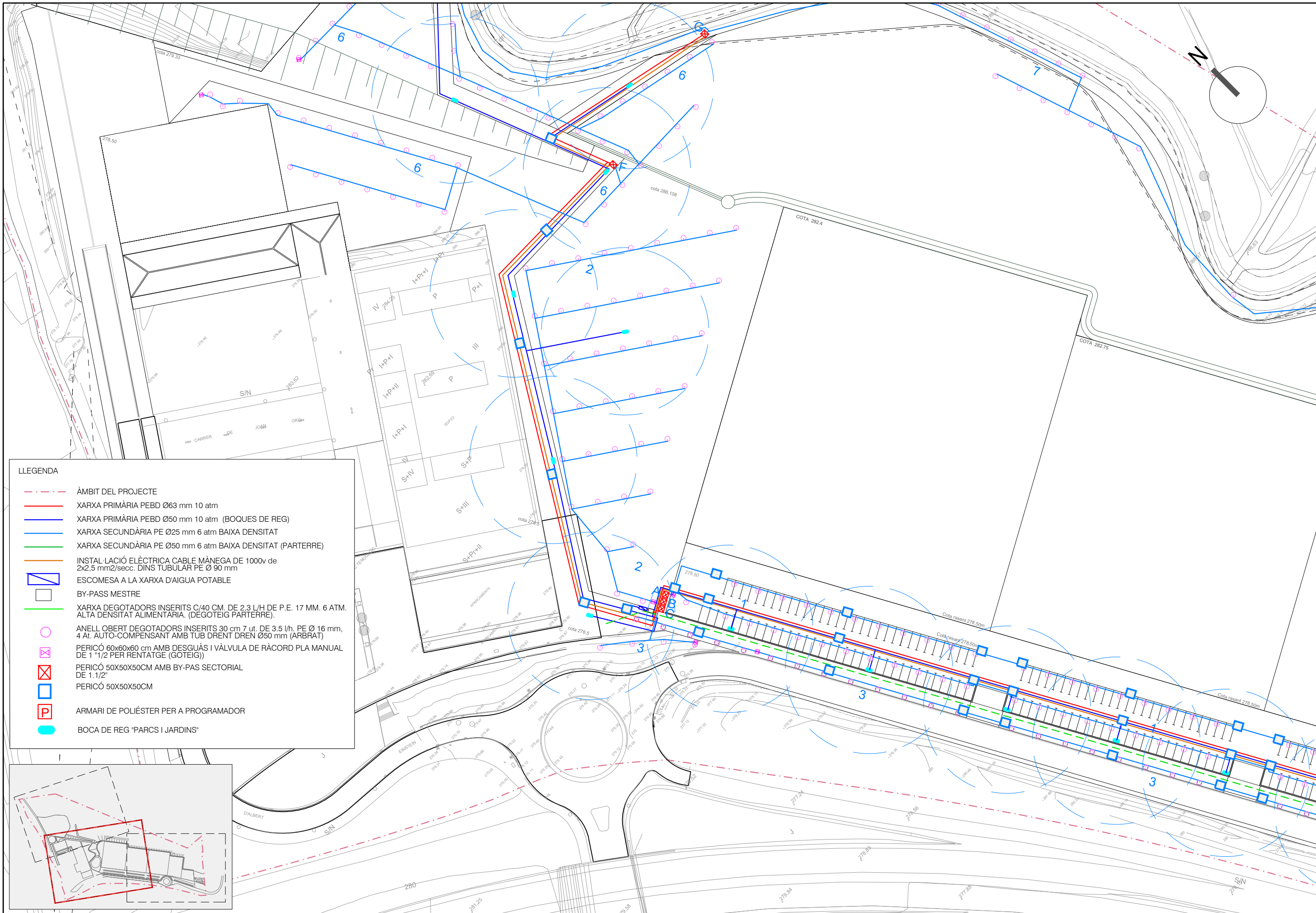
DATA: FEBRER 2023
 ARXIU: 18_1_reg_P.dwg
 N. PLANOL: 18.2
 FULL: 01
 DE: 03



LLEENDA

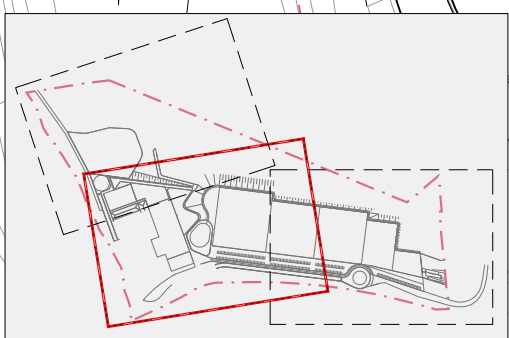
- - - ÀMBIT DEL PROJECTE
- XARXA PRIMÀRIA PEBD Ø63 mm 10 atm
- XARXA PRIMÀRIA PEBD Ø50 mm 10 atm (BOQUES DE REG)
- XARXA SECUNDÀRIA PE Ø25 mm 6 atm BAIXA DENSITAT
- XARXA SECUNDÀRIA PE Ø50 mm 6 atm BAIXA DENSITAT (PARTERRE)
- INSTAL·LACIÓ ELÈCTRICA CABLE MÀNEGA DE 1000v de 2x2,5 mm²/secc. DINS TUBULAR PE Ø 90 mm
- ▨ ESCOMESA A LA XARXA D'AIGUA POTABLE
- BY-PASS MESTRE
- XARXA DEGOTADORS INSERITS C/40 CM. DE 2,3 L/H DE P.E. 17 MM. 6 ATM. ALTA DENSITAT ALIMENTÀRIA. (DEGOTEIG PARTERRE).
- ANELL OBERT DEGOTADORS INSERITS 30 cm 7 ut. DE 3.5 l/h. PE Ø 16 mm, 4 At. AUTO-COMPENSANT AMB TUB DRENT DREN Ø50 mm (ARBRAT)
- ▣ PERICÓ 60x60x60 cm AMB DESGUÀS I VÁLVULA DE RÀCORD PLA MANUAL DE 1"1/2 PER RENTATGE (GOTEIG)
- ▣ PERICÓ 50x50x50CM AMB BY-PAS SECTORIAL DE 1.1/2"
- ▣ PERICÓ 50x50x50CM
- P ARMARI DE POLIÈSTER PER A PROGRAMADOR
- BOCA DE REG "PARCS I JARDINS"

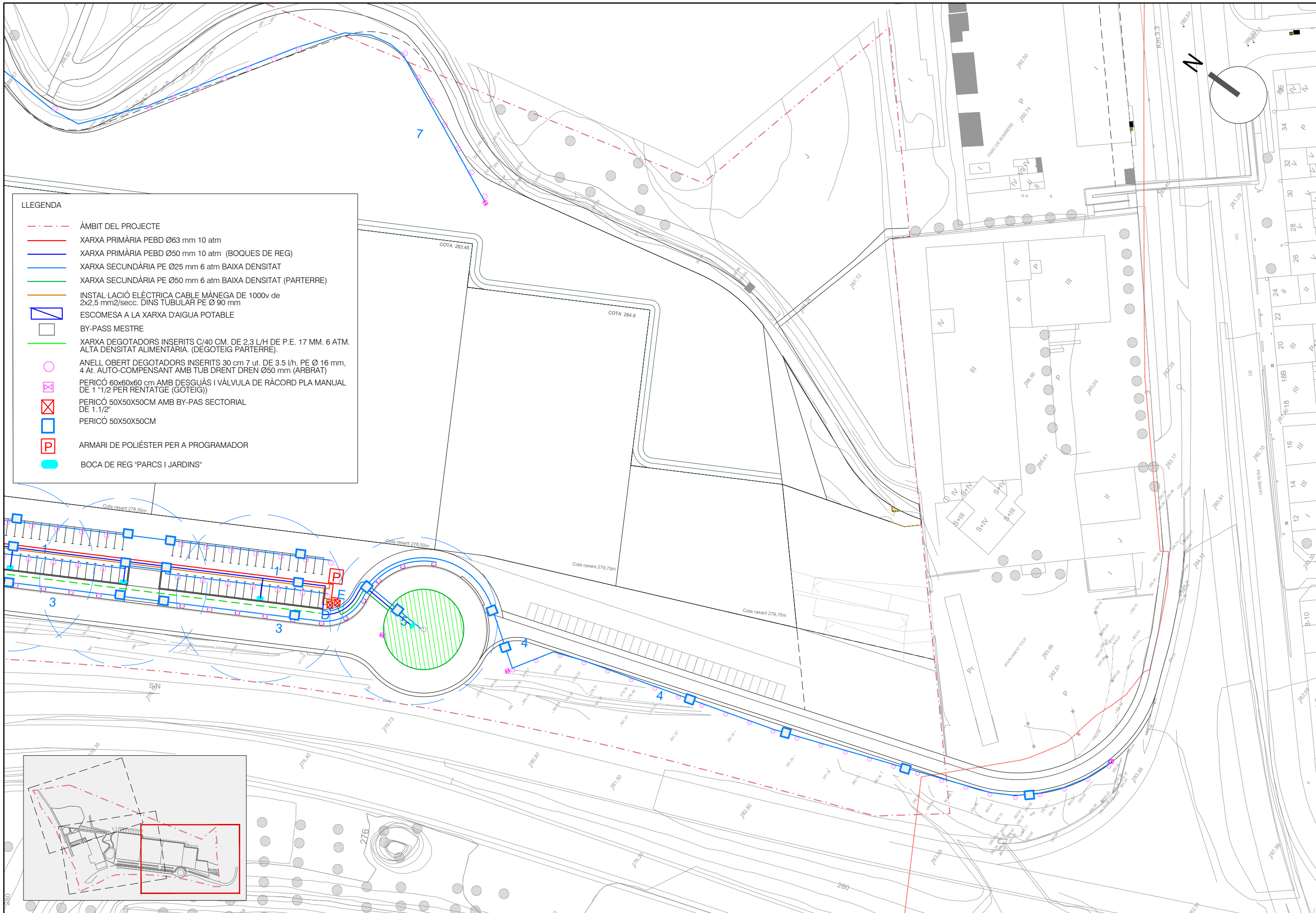




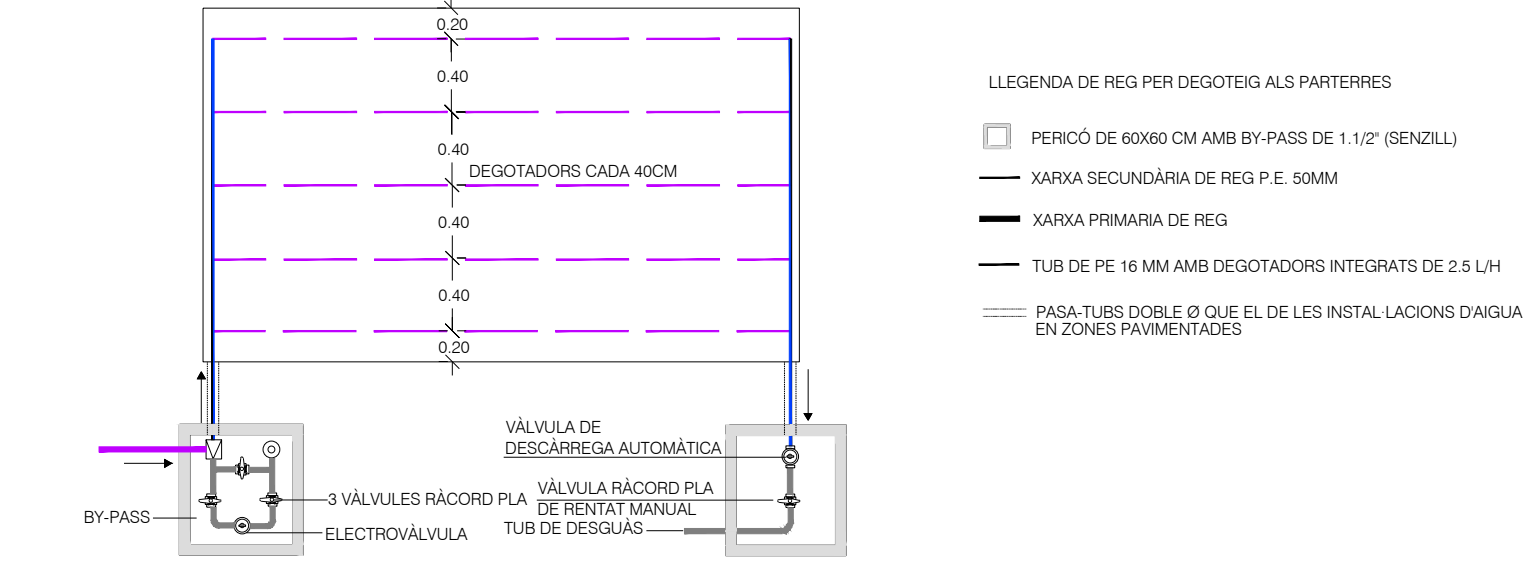
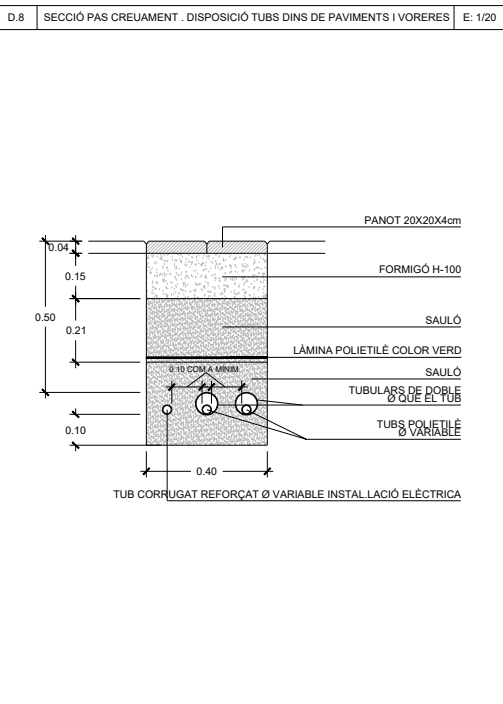
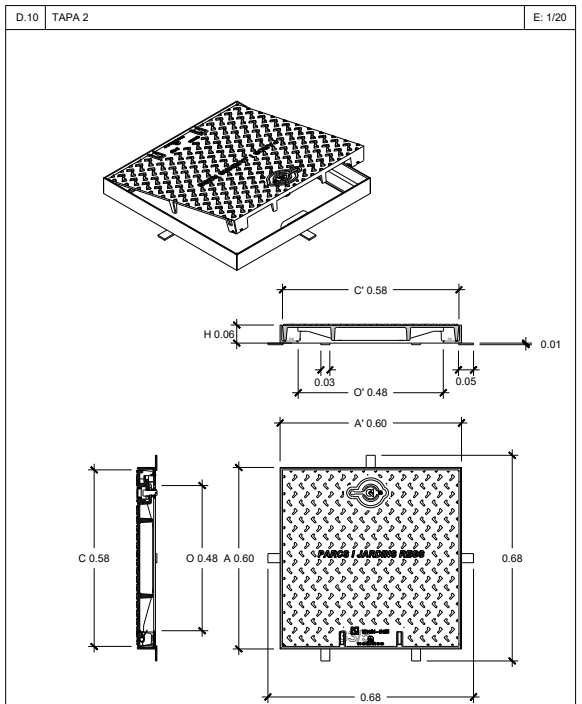
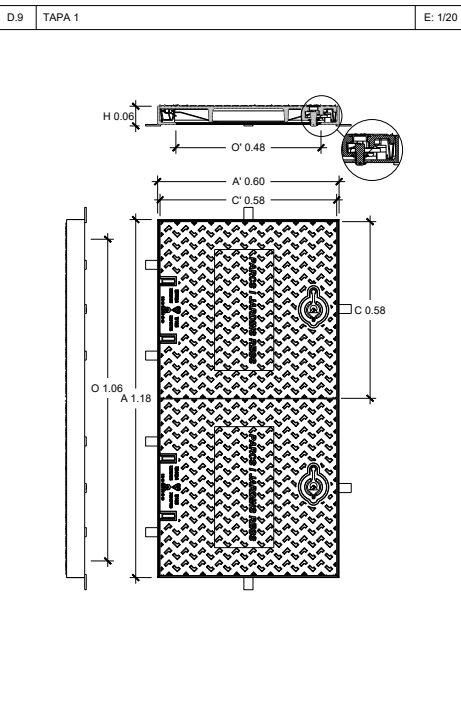
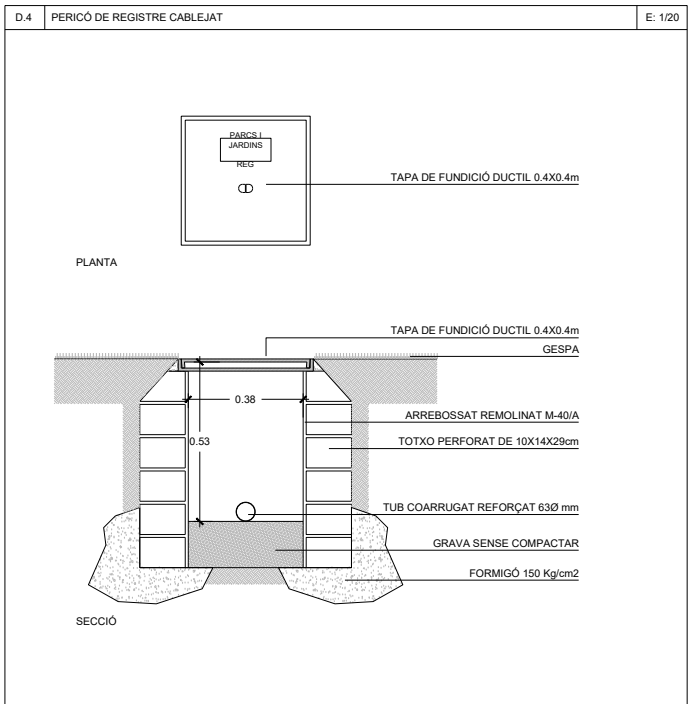
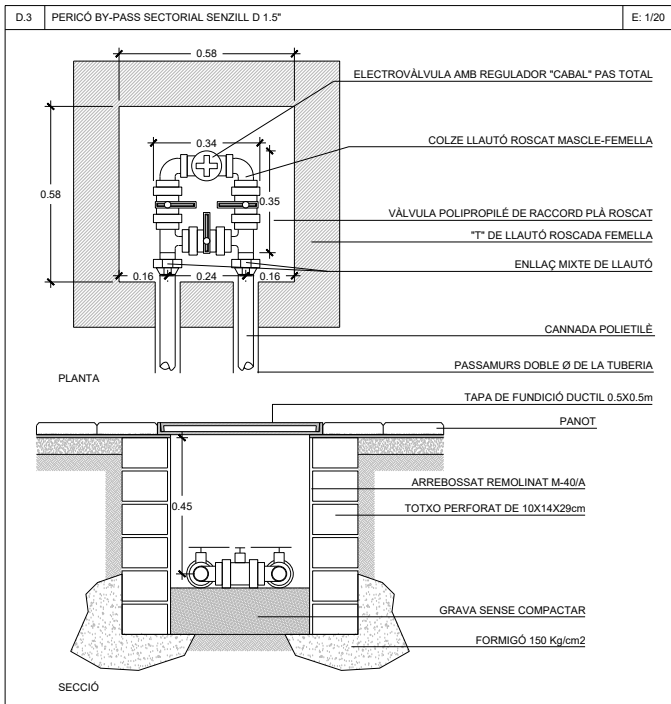
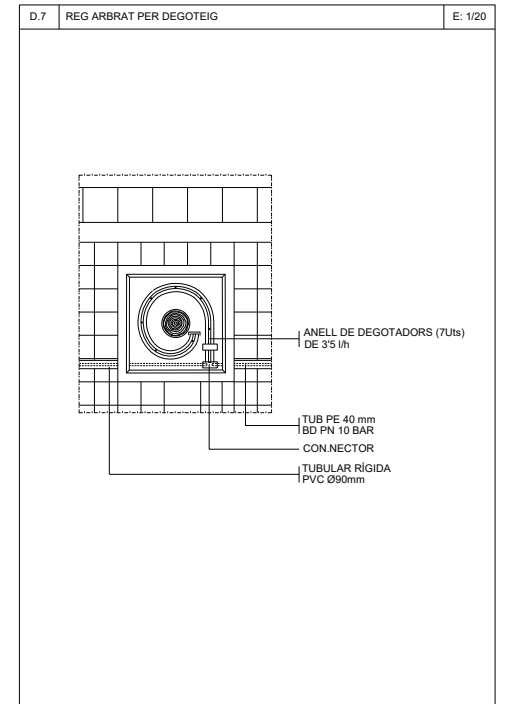
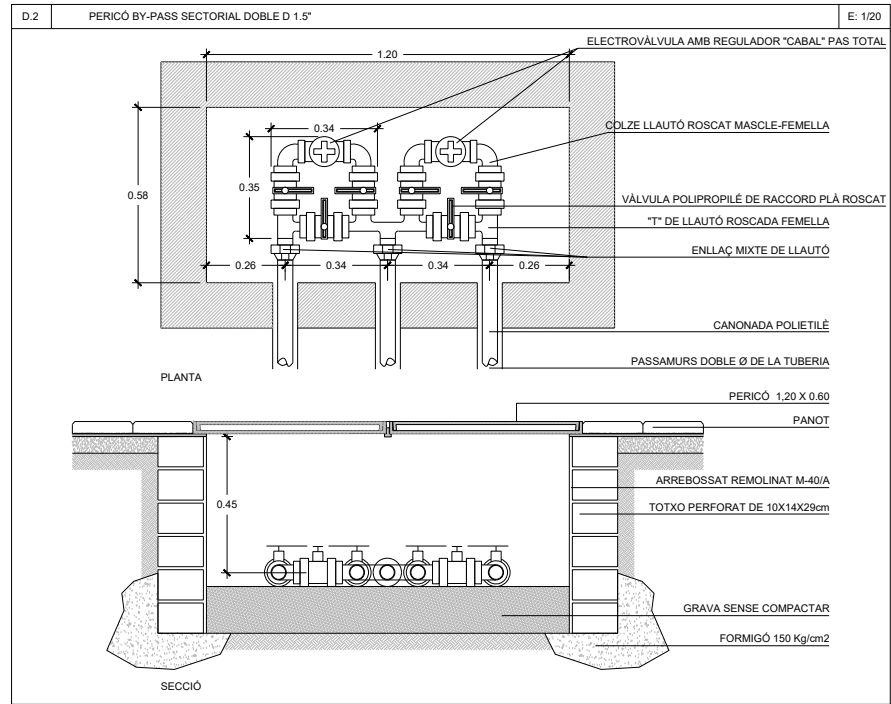
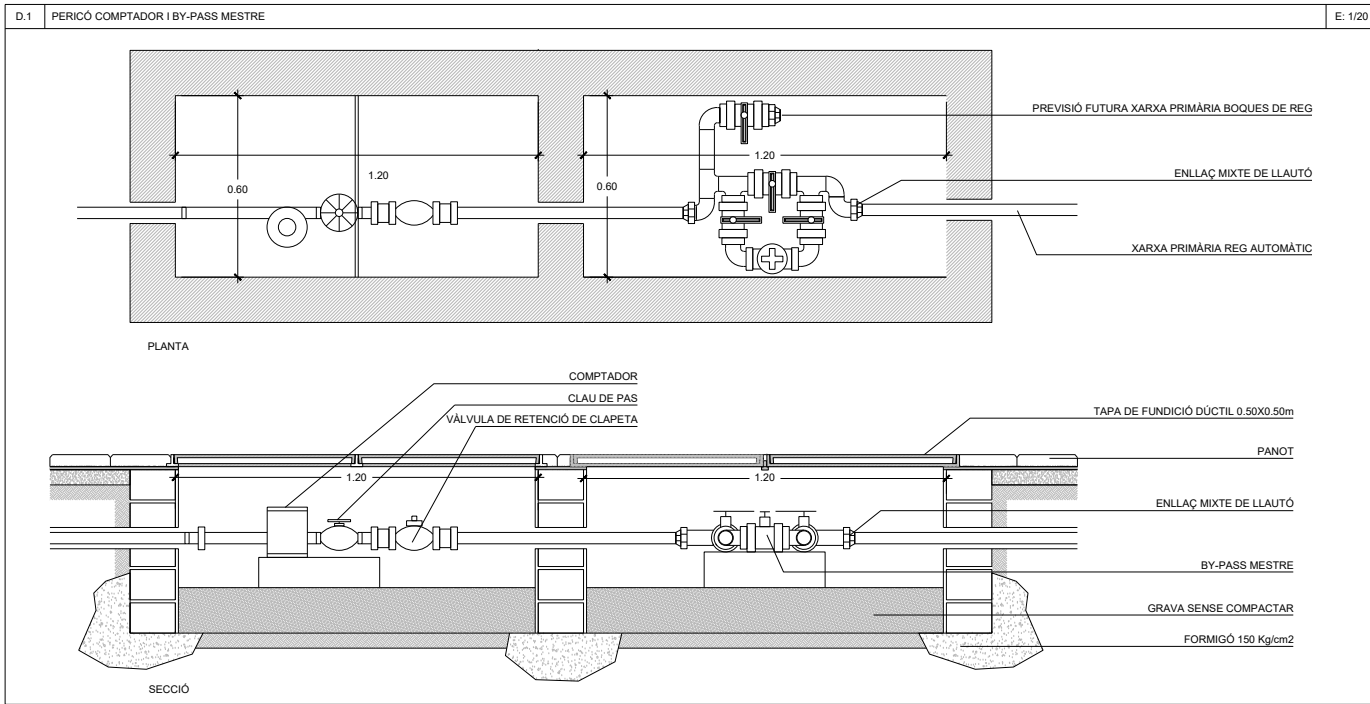
LLEGENDA

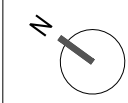
- - - ÀMBIT DEL PROJECTE
- XARXA PRIMÀRIA PEBD Ø63 mm 10 atm
- XARXA PRIMÀRIA PEBD Ø50 mm 10 atm (BOQUES DE REG)
- XARXA SECUNDÀRIA PE Ø25 mm 6 atm BAIXA DENSITAT
- XARXA SECUNDÀRIA PE Ø50 mm 6 atm BAIXA DENSITAT (PARTERRE)
- INSTAL·LACIÓ ELÈCTRICA CABLE MÀNEGA DE 1000v de 2x2,5 mm²/secc. DINS TUBULAR PE Ø 90 mm
- ▭ ESCOMESA A LA XARXA D'AIGUA POTABLE
- ▭ BY-PASS MESTRE
- XARXA DEGOTADORS INSERITS C/40 CM. DE 2.3 L/H DE P.E. 17 MM. 6 ATM. ALTA DENSITAT ALIMENTÀRIA. (DEGOTEIG PARTERRE).
- ANELL OBERT DEGOTADORS INSERITS 30 cm 7 ut. DE 3.5 l/h. PE Ø 16 mm, 4 At. AUTO-COMPENSANT AMB TUB DREN Ø50 mm (ARBRAT)
- ⊠ PERICÓ 60x60x60 cm AMB DESGUÀS I VÀLVULA DE RÀCORD PLA MANUAL DE 1 1/2" PER RENTATGE (GÓTEIG)
- ⊠ PERICÓ 50X50X50CM AMB BY-PAS SECTORIAL DE 1.1/2"
- ▭ PERICÓ 50X50X50CM
- ▭ ARMARI DE POLIÈSTER PER A PROGRAMADOR
- BOCA DE REG "PARCS I JARDINS"





- LLEGENDA**
- - - ÀMBIT DEL PROJECTE
 - XARXA PRIMÀRIA PEBD Ø63 mm 10 atm
 - XARXA PRIMÀRIA PEBD Ø50 mm 10 atm (BOQUES DE REG)
 - XARXA SECUNDÀRIA PE Ø25 mm 6 atm BAIXA DENSITAT
 - XARXA SECUNDÀRIA PE Ø50 mm 6 atm BAIXA DENSITAT (PARTERRE)
 - INSTAL·LACIÓ ELÈCTRICA CABLE MÀNEGA DE 1000v de 2x2,5 mm²/secc. DINS TUBULAR PE Ø 90 mm
 - ESCOMESA A LA XARXA D'AIGUA POTABLE
 - BY-PASS MESTRE
 - XARXA DEGOTADORS INSERITS C/40 CM. DE 2,3 L/H DE P.E. 17 MM. 6 ATM. ALTA DENSITAT ALIMENTÀRIA. (DÉGOTEIG PARTERRE).
 - ANELL OBERT DEGOTADORS INSERITS 30 cm 7 ut. DE 3,5 l/h. PE Ø 16 mm, 4 At. AUTO-COMPENSANT AMB TUB DRENT Ø50 mm (ARBRAT)
 - ⊠ PERICÓ 60x60x60 cm AMB DESGUÀS I VÀLVULA DE RÀCORD PLA MANUAL DE 1 1/2" PER RENTATGE (GOTEIG)
 - ⊠ PERICÓ 50X50X50CM AMB BY-PAS SECTORIAL DE 1.1/2"
 - PERICÓ 50X50X50CM
 - P ARMARI DE POLIÈSTER PER A PROGRAMADOR
 - BOCA DE REG "PARCS I JARDINS"





Cota rasant 278,50m

Cota rasant 278,50m

Cota rasant 278,50m

278.50

+280,74

+282,83

+279,34

PLANTA GENERAL MUR 1
ESCALA 1/500

Cota rasant 278,50m

Cota rasant 278,50m

Cota rasant 279,75m

+281,69

PLANTA GENERAL MUR 1
ESCALA 1/500

PROMOTOR:
JUNTA DE COMPENSACIÓ DEL
PARC TECNOLÒGIC DEL BAGES

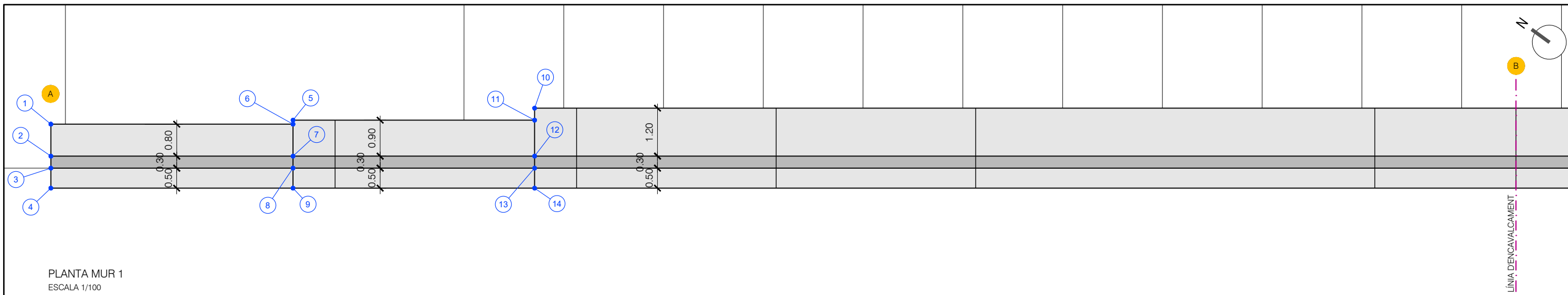
PROJECTE:
MODIFICACIÓ DEL PROJETE D'URBANITZACIÓ
DEL PARC TECNOLÒGIC DEL BAGES
T.M. DE MANRESA

CONSULTOR:
berrysar
enginyeria + consultoria
JOSEP PINÓS I ALSEDA
Enginyer de Camins, Canals i Ports

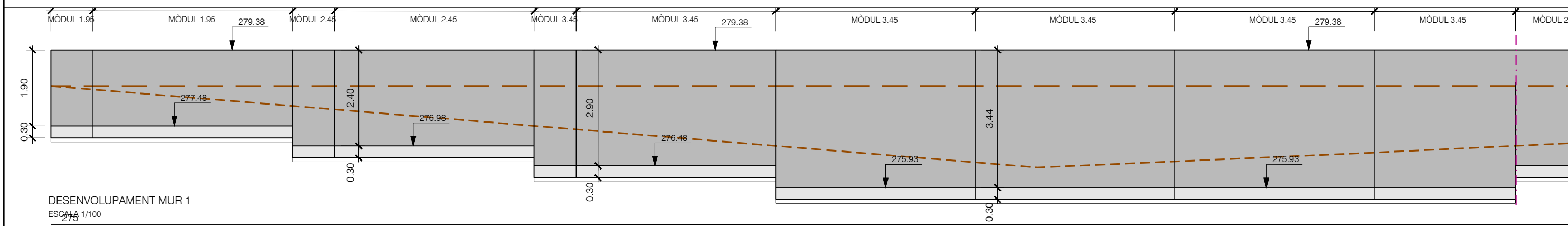
ESCALA A3:
1/500
ESCALA GRÀFICA:
0 2.5 7.5 15.0 m

TÍTOL DEL PLANOL:
ESTRUCTURES I MURS
PLANTA I ALÇAT

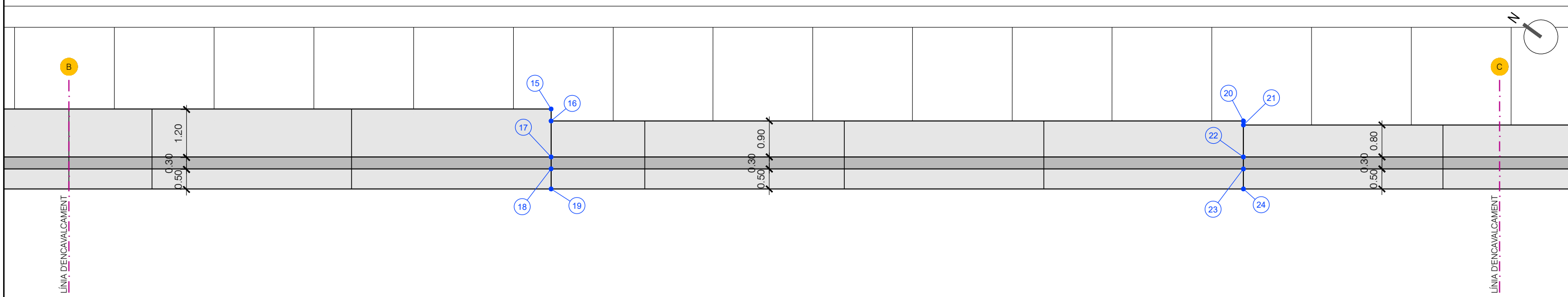
DATA: FEBRER 2023
N. PLANOL: 19.1
ARXIU: 19_1_murs_P.dwg
DE... 05



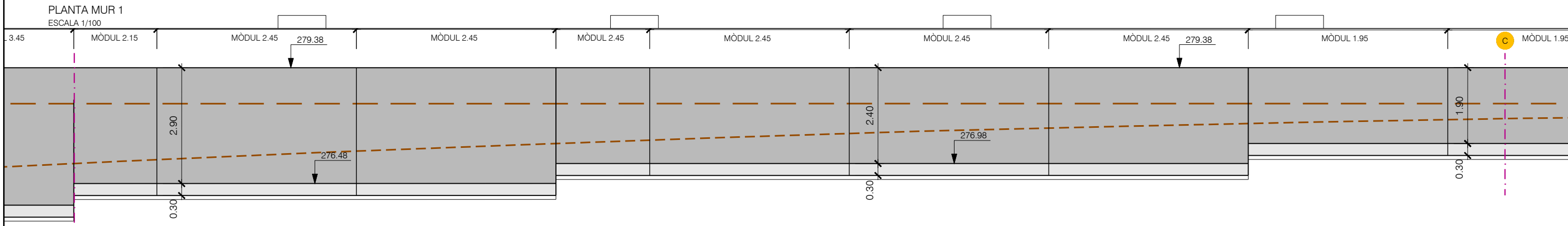
PLANTA MUR 1
ESCALA 1/100



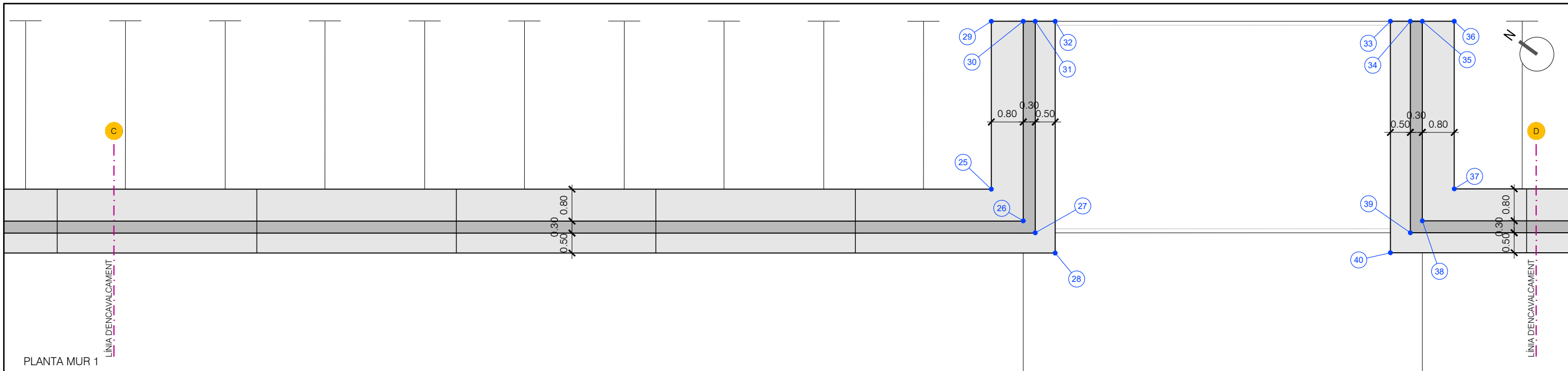
DESENVOLUPAMENT MUR 1
ESCALA 1/100



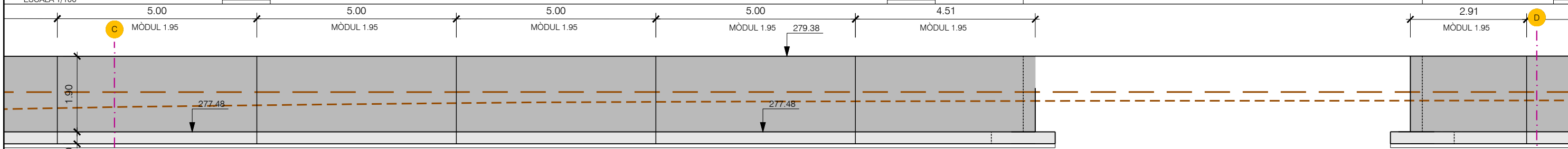
PLANTA MUR 1
ESCALA 1/100



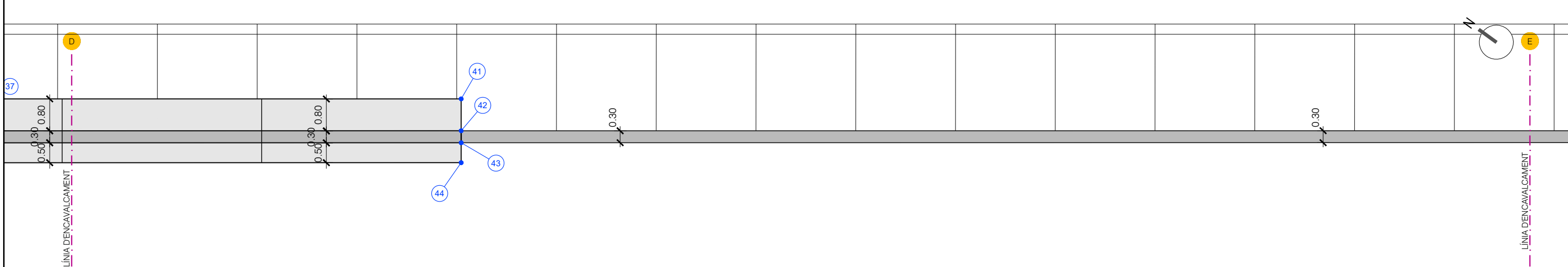
DESENVOLUPAMENT MUR 1
ESCALA 1/100



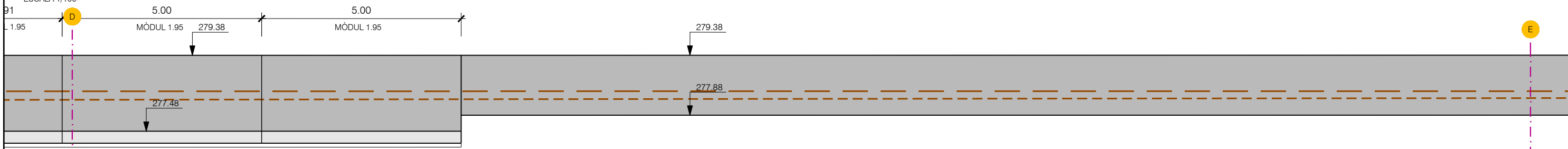
PLANTA MUR 1
ESCALA 1/100



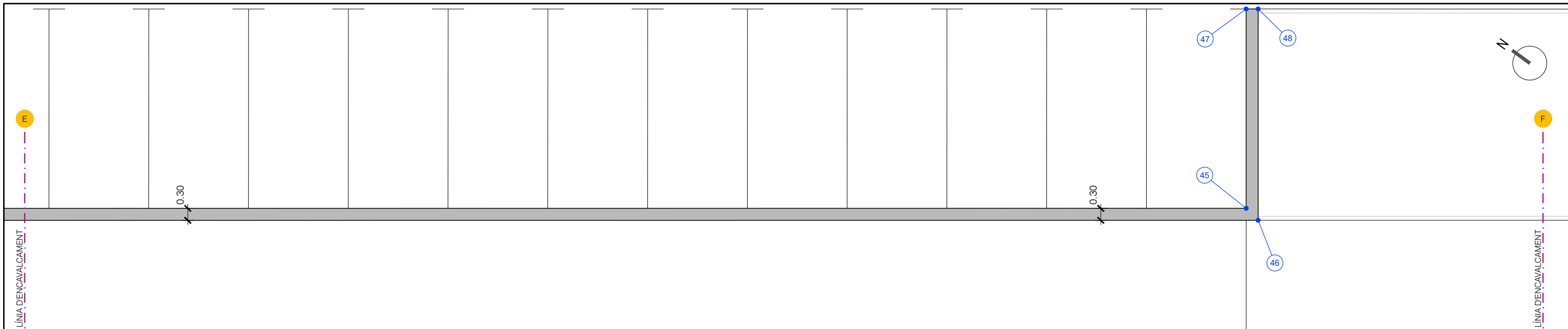
DESENVOLUPAMENT MUR 1
ESCALA 1/100



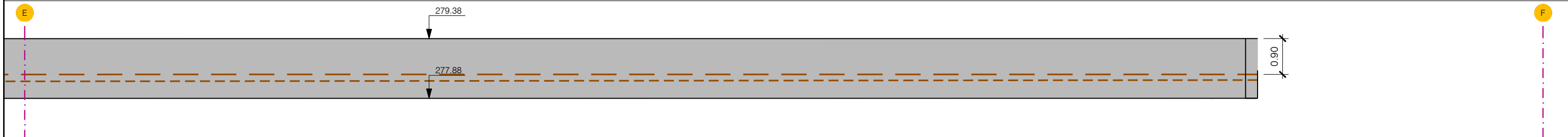
PLANTA MUR 1
ESCALA 1/100



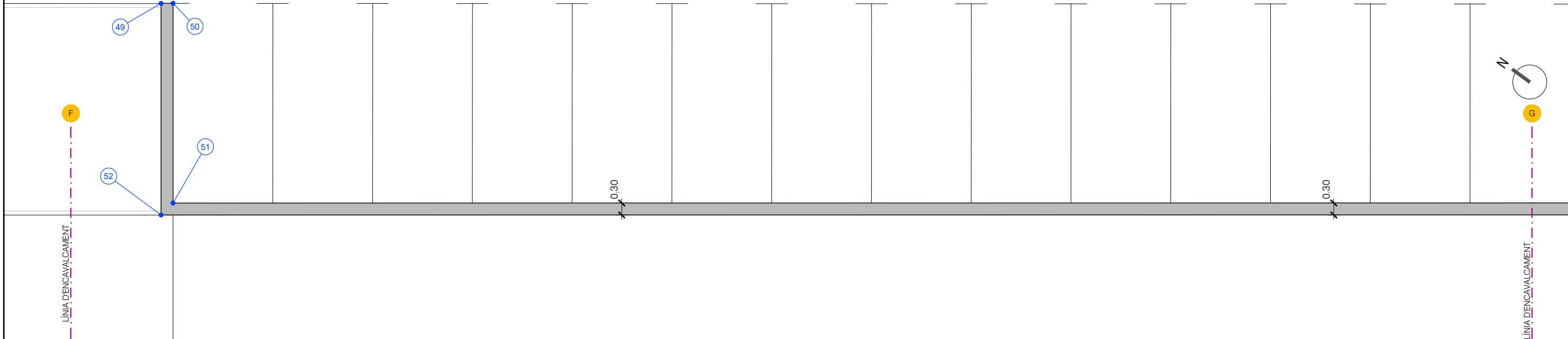
DESENVOLUPAMENT MUR 1
ESCALA 1/100



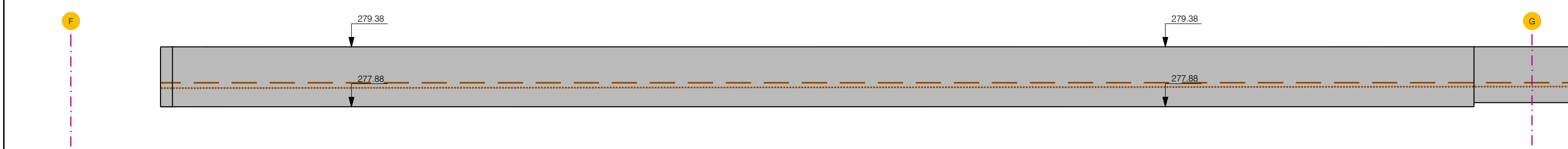
PLANTA MUR 1
ESCALA 1/100



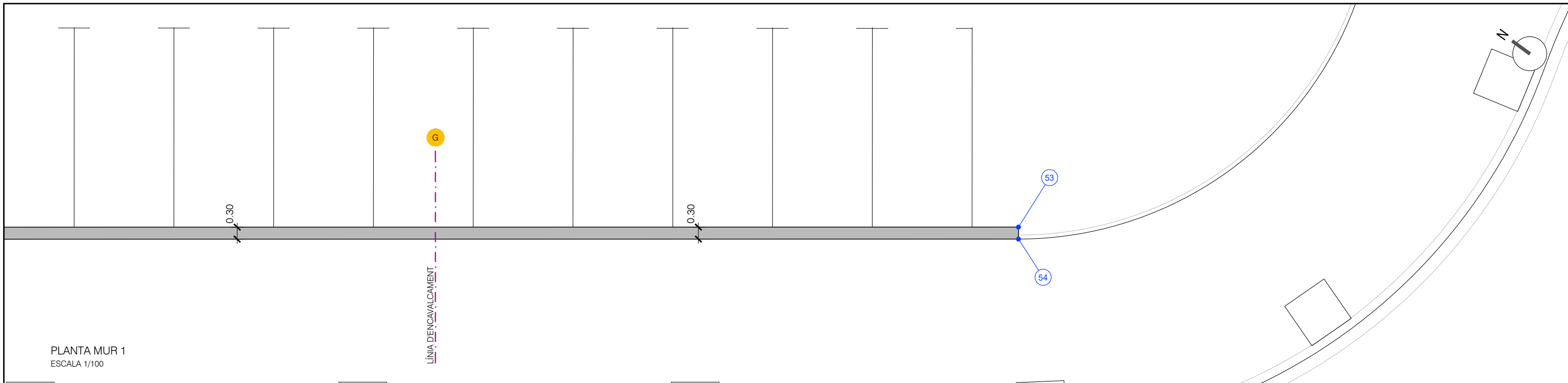
DESENVOLUPAMENT MUR 1
ESCALA 1/100



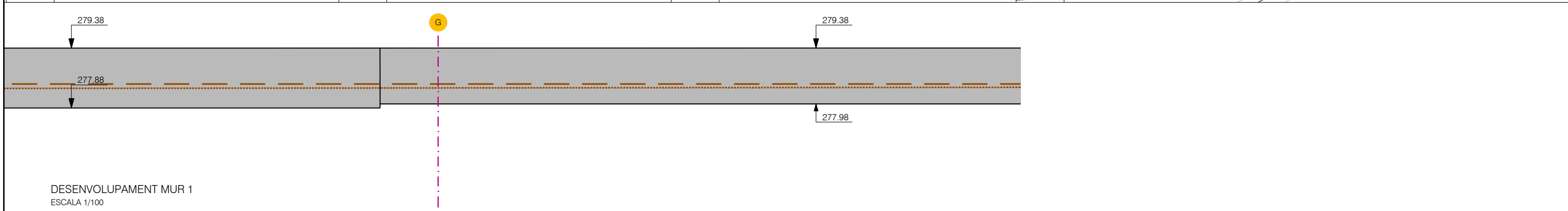
PLANTA MUR 1
ESCALA 1/100



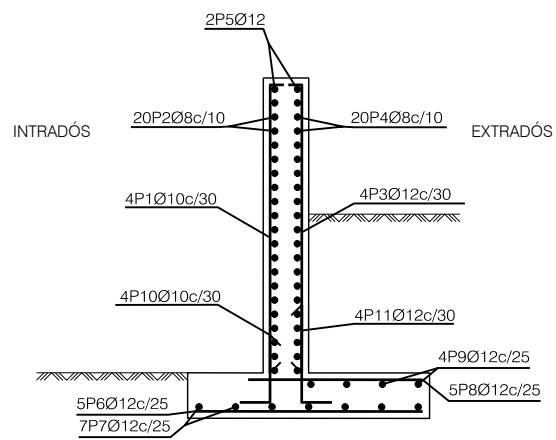
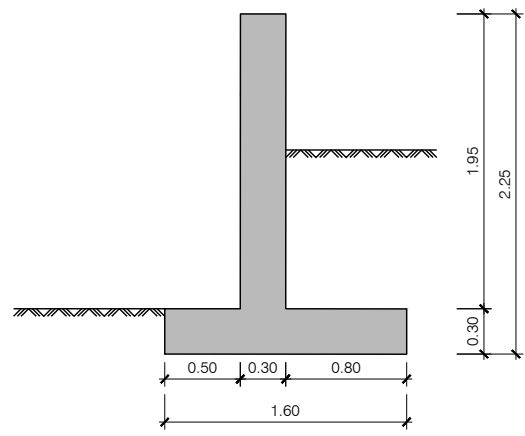
DESENVOLUPAMENT MUR 1
ESCALA 1/100



PLANTA MUR 1
ESCALA 1/100

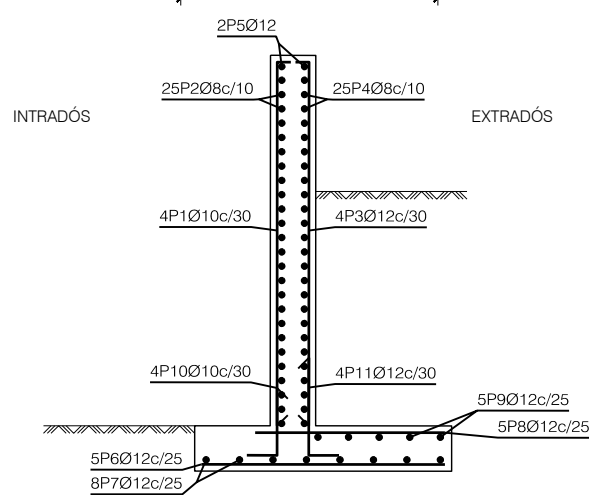
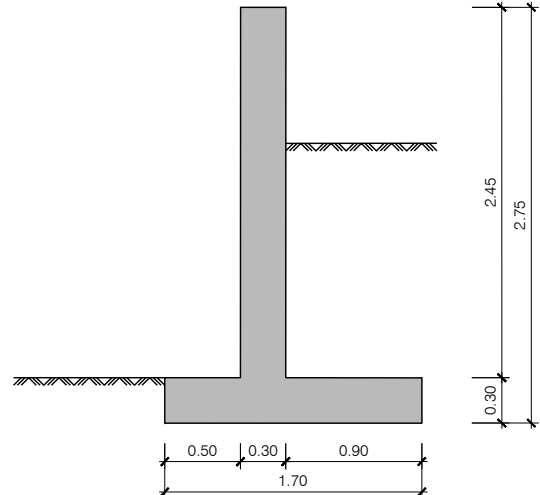


DESENVOLUPAMENT MUR 1
ESCALA 1/100



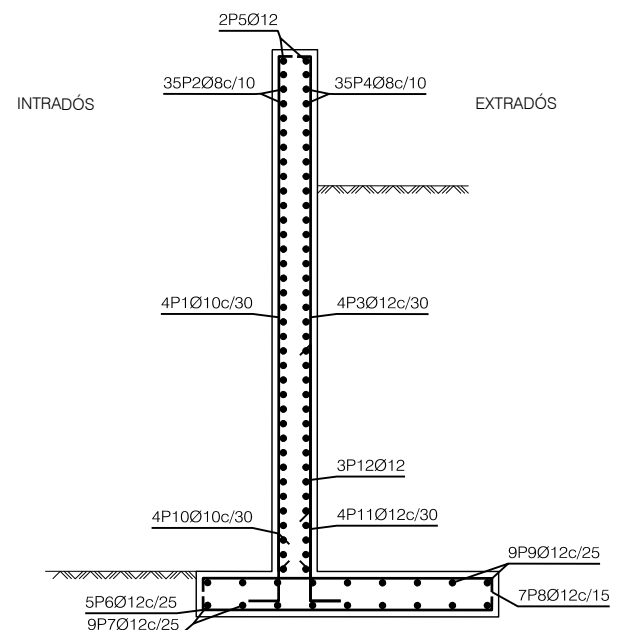
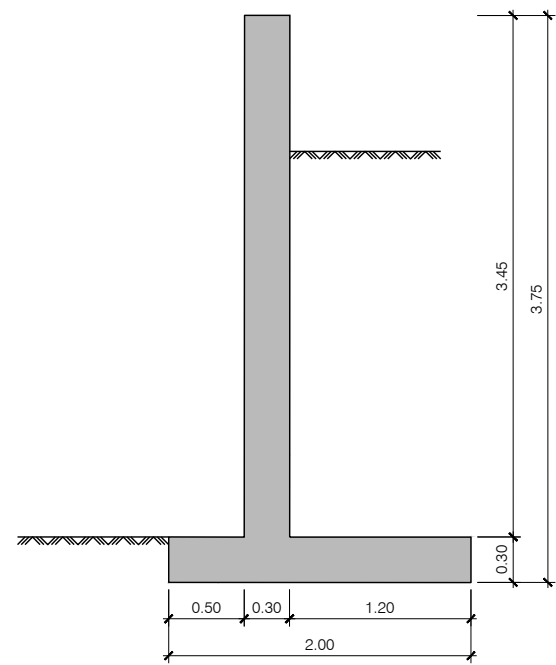
MÒDUL 1.95m
ESCALA 1/50

Mur								
POSICIÓ	Ø mm	NUM. PECES	LONGITUD m	FORMA L=cm	LONGITUD TOTAL m	PES kg/m	PES kp	
1	10	4	2.11	21 190	8.42	0.62	5.19	
2	8	20	0.86	86	17.20	0.39	6.79	
3	12	4	2.09	20 189	8.38	0.89	7.44	
4	8	20	0.86	86	17.20	0.39	6.79	
5	12	2	0.86	86	1.72	0.89	1.53	
6	12	5	1.46	146	7.30	0.89	6.48	
7	12	7	0.86	86	6.02	0.89	5.34	
8	12	5	1.13	113	5.65	0.89	5.02	
9	12	4	0.86	86	3.44	0.89	3.05	
10	10	4	0.77	30 47	3.08	0.62	1.90	
11	12	4	0.97	30 67	3.88	0.89	3.44	
					Ø8	34.40	0.39	13.58
					Ø10	11.50	0.62	7.09
					Ø12	36.39	0.89	32.30
B 500 S, Ys=1.15					Pes total		52.97	
					Pes total amb minves (10.00%)		58.27	

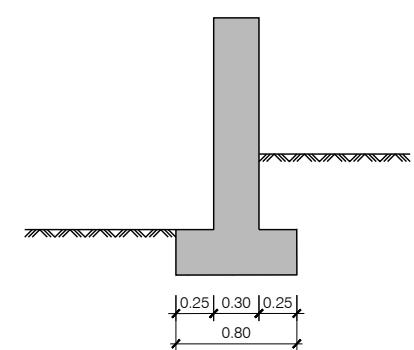


MÒDUL 2.45m
ESCALA 1/50

Mur								
POSICIÓ	Ø mm	NUM. PECES	LONGITUD m	FORMA L=cm	LONGITUD TOTAL m	PES kg/m	PES kp	
1	10	4	2.61	21 240	10.42	0.62	6.42	
2	8	25	0.86	86	21.50	0.39	8.48	
3	12	4	2.59	20 239	10.38	0.89	9.21	
4	8	25	0.86	86	21.50	0.39	8.48	
5	12	2	0.86	86	1.72	0.89	1.53	
6	12	5	1.56	156	7.80	0.89	6.93	
7	12	8	0.86	86	6.88	0.89	6.11	
8	12	5	1.23	123	6.15	0.89	5.46	
9	12	5	0.86	86	4.30	0.89	3.82	
10	10	4	0.77	30 47	3.08	0.62	1.90	
11	12	4	0.97	30 67	3.88	0.89	3.44	
					Ø8	43.00	0.39	16.96
					Ø10	13.50	0.62	8.32
					Ø12	41.11	0.89	36.50
B 500 S, Ys=1.15					Pes total		61.78	
					Pes total amb minves (10.00%)		67.96	



MÒDUL 3.45m
ESCALA 1/50



DETALL MUR PROLONGACIÓ
ESCALA 1/50

Mur								
POSICIÓ	Ø mm	NUM. PECES	LONGITUD m	FORMA L=cm	LONGITUD TOTAL m	PES kg/m	PES kp	
1	10	4	3.61	21 340	14.42	0.62	8.89	
2	8	35	0.86	86	30.10	0.39	11.88	
3	12	4	3.59	20 339	14.38	0.89	12.76	
4	8	35	0.86	86	30.10	0.39	11.88	
5	12	2	0.86	86	1.72	0.89	1.53	
6	12	5	2.25	19 185 19	11.24	0.89	9.98	
7	12	9	0.86	86	7.74	0.89	6.87	
8	12	7	2.25	19 185 19	15.74	0.89	13.97	
9	12	9	0.86	86	7.74	0.89	6.87	
10	10	4	0.77	30 47	3.08	0.62	1.90	
11	12	4	0.92	30 62	3.68	0.89	3.27	
12	12	3	2.02	30 172	6.06	0.89	5.38	
					Ø8	60.20	0.39	23.76
					Ø10	17.50	0.62	10.79
					Ø12	68.30	0.89	60.63
B 500 S, Ys=1.15					Pes total		95.18	
					Pes total amb minves (10.00%)		104.70	

CARACTERÍSTIQUES DELS MATERIALS

FORMIGONS	TIPUS	CONTROL	γc
ELEMENT ESTRUCTURAL	HM-15	ESTADÍSTIC	1.50
ANIVELLACIÓ	HA-25/P/20/IIa	ESTADÍSTIC	1.50
EN TAULER O COBERTA	HA-25/P/20/IIa	ESTADÍSTIC	1.50
LLOSES	HA-25/P/20/IIa	ESTADÍSTIC	1.50
ALÇATS	HA-25/P/20/IIa	ESTADÍSTIC	1.50

ACERS	TIPUS	CONTROL	γs
ACERS	B 500 S	NORMAL	1.15

EXECUCIÓ DE L'OBRA: CONTROL DE L'EXECUCIÓ NORMAL
COEFICIENTS DE MAJORACIÓ DE LES ACCIONS SEGONS EHE-98-CTE (Espanya).

RECOBRIMENTS

INTRADÓS MUR	30 mm
EXTRADÓS MUR	30 mm
FONAMENTACIÓ SUPERIOR	50 mm
FONAMENTACIÓ INFERIOR	50 mm
FONAMENTACIÓ LATERAL	70 mm