

5
PLÀNOLS

PROJECTE D'URBANITZACIÓ
DEL PAU PEDREGAR

PUR 2601

AJUNTAMENT DE MANRESA
MARÇ DEL 2026



AMBIT DEL PAU
AMBIT DEL PROJECTE

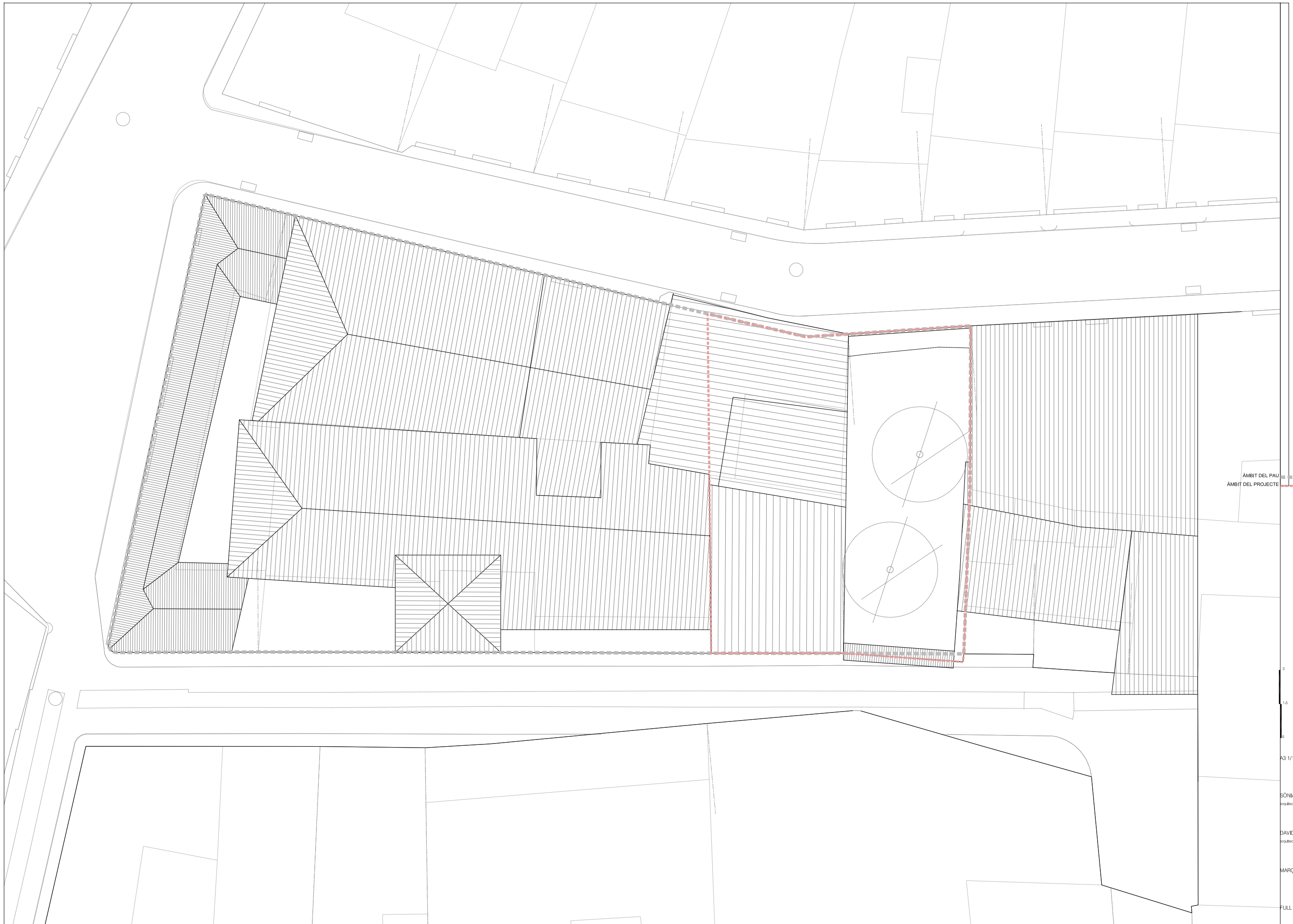
10
5
0
1/500

SÒNIA CANTACORPS CARMONA
arquitecta

DAVID JIMÉNEZ GONZALEZ
arquitecte tècnic

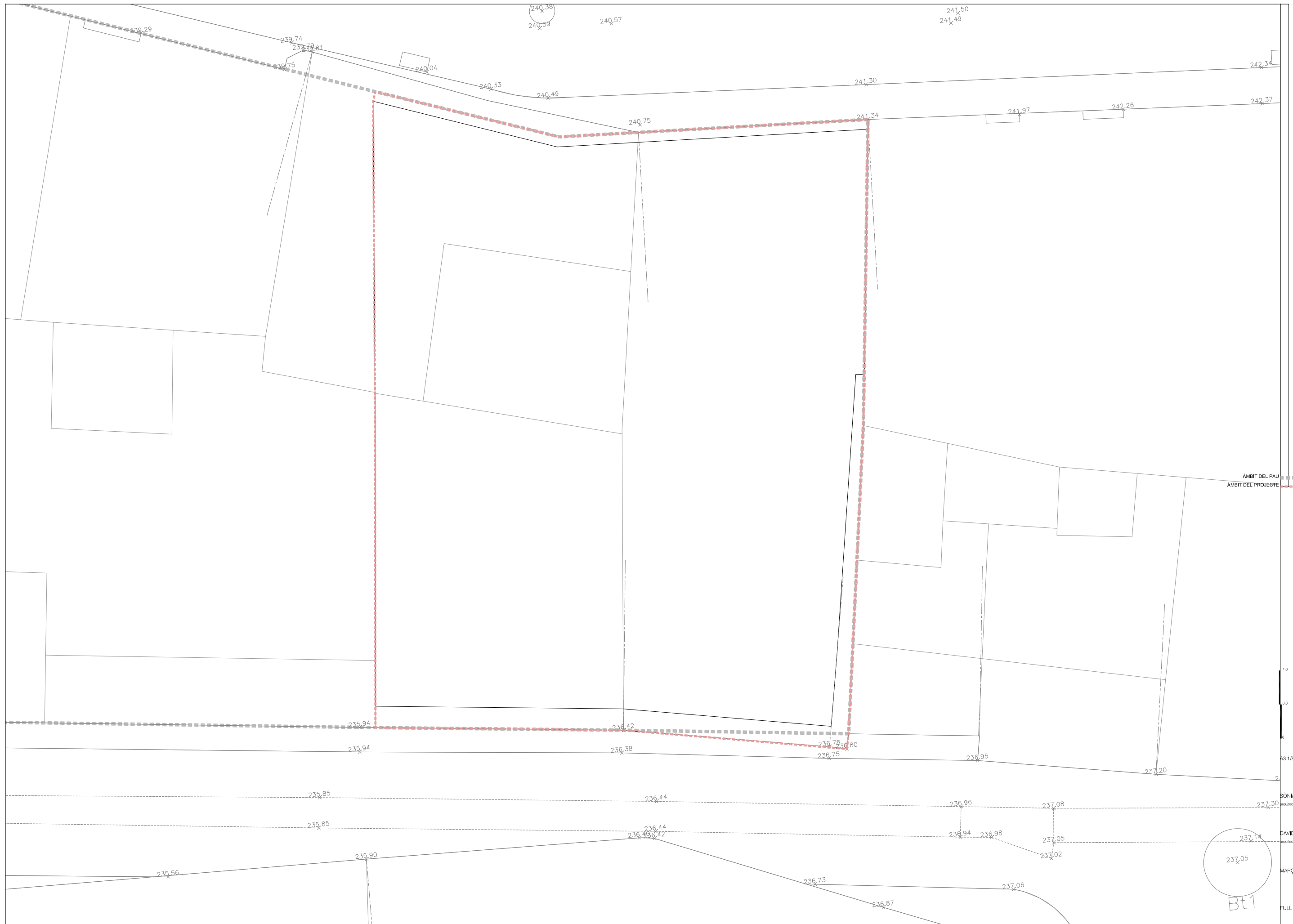
MARÇ 2026

FULL 1 DE 1



AMBIT DEL PAU
AMBIT DEL PROJECTE

3
1.5
0
A3 1/150
SÒNIA CANTACORPS CARMONA
arquitecta
DAVID JIMÉNEZ GONZALEZ
arquitecte tècnic
MARÇ 2026
FULL 1 DE 1



AMBIT DEL PAU
AMBIT DEL PROJECTE



SÒNIA CANTACORPS CARMONA
arquitecta

DAVID JIMÉNEZ GONZALEZ
arquitecte tècnic

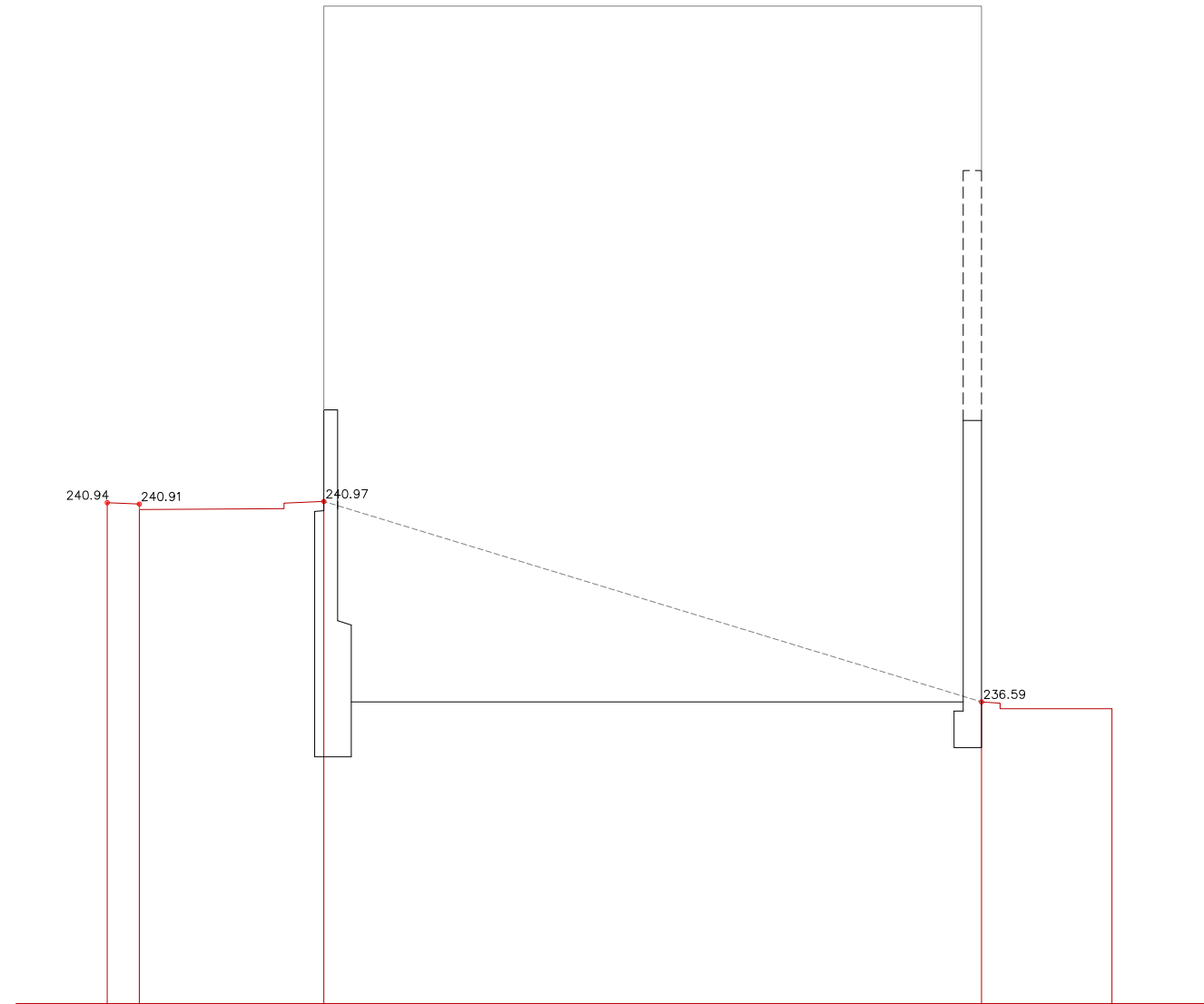
MARÇ 2026

FULL 1 DE 1

237.14
237.05
Bt1

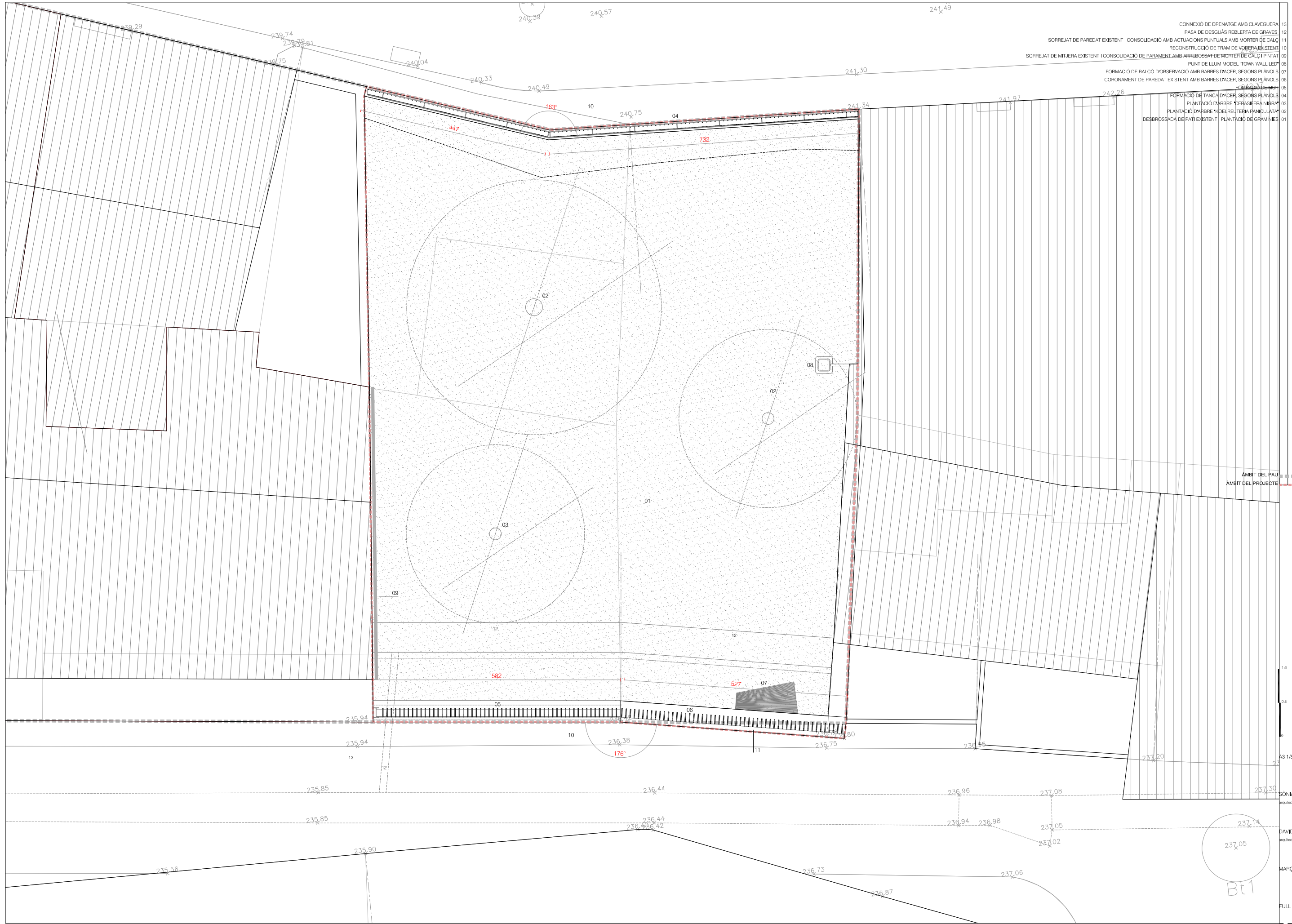


Estat actual
Desenvolupament façana Botí



Estat actual
Secció transversal

3
1.5
6
A3 1/150
SÒNIA CANTACORPS CARMONA
arquitecta
DAVID JIMÉNEZ GONZALEZ
arquitecte tècnic
MARÇ 2026
FULL 1 DE 1



- 13 CONNEXIÓ DE DRENATGE AMB CLAVEGUERA
- 12 RASA DE DESGUÀS REBLERTA DE GRAVES
- 11 SORREJAT DE PARET EXISTENT I CONSOLIDACIÓ AMB ACTUACIONS PUNTUALS AMB MORTER DE CALÇ
- 10 RECONSTRUCCIÓ DE TRAM DE VORERA EXISTENT
- 09 SORREJAT DE MITJERA EXISTENT I CONSOLIDACIÓ DE PARAMENT AMB APRÈGOSAT DE MORTER DE CALÇ I FINITAT
- 08 PUNT DE LLUM MODEL "TOWN WALL LED"
- 07 FORMACIÓ DE BALCÓ D'OBSERVACIÓ AMB BARRIS D'ACER, SEGONS PLÀNOLS
- 06 CORONAMENT DE PARET EXISTENT AMB BARRIS D'ACER, SEGONS PLÀNOLS
- 05 FORMACIÓ DE MUR
- 04 FORMACIÓ DE TANCA D'ACER, SEGONS PLÀNOLS
- 03 PLANTACIÓ D'ARBRE "CEPASIFERA NERPA"
- 02 PLANTACIÓ D'ARBRE "MOELREI TEHA PANOLATA"
- 01 DESBROSSADA DE PATI EXISTENT I PLANTACIÓ DE GRAMINIES

ÀMBIT DEL PAU
 ÀMBIT DEL PROJECTE

1.5
 0.5
 0
 A3 1/80

SONIA CANTACORPS CARMONA
 arquitecta

DAVID JIMÉNEZ GONZALEZ
 arquitecte tècnic

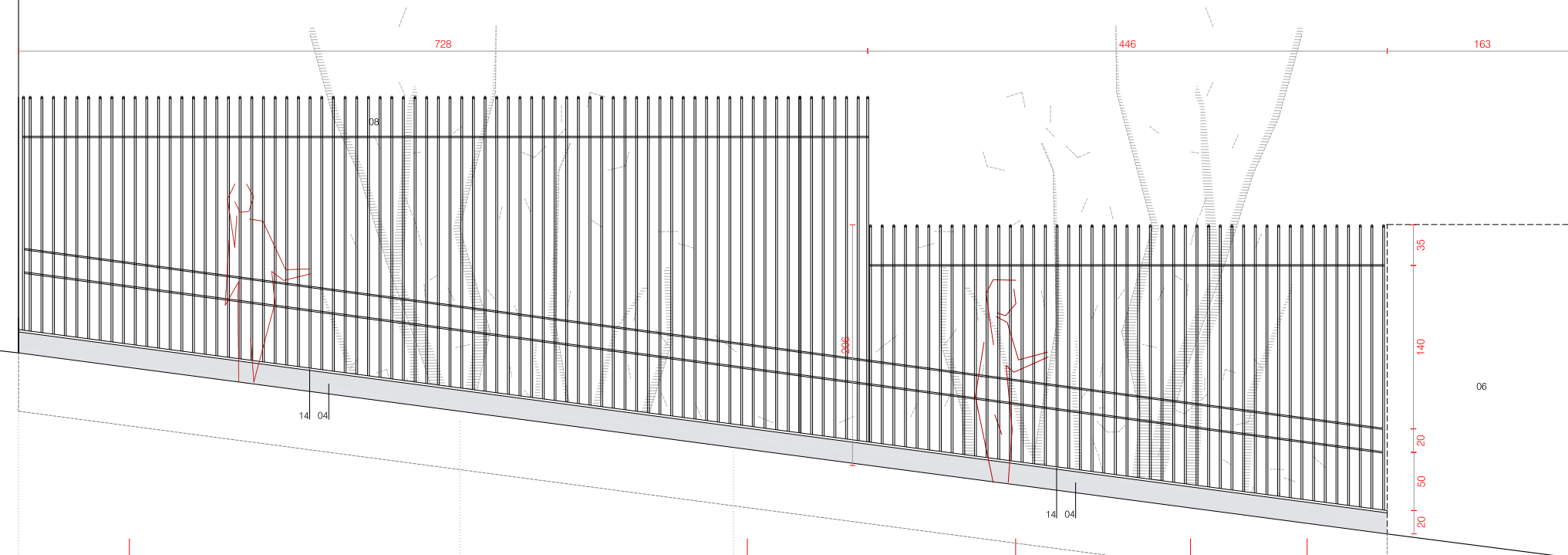
MARÇ 2026

FULL 1 DE 1

237.05
 Bt1

U01

- PUNT DE LLUM EXISTENT A MANTENIR 31
- CONNEXIÓ AL CLAVEGUERAM AMB TUB Ø160 30
- EMBORNAL FABRICAT IN SITU I REIXA ONDA CONNECTAT A LA RASA DE DESGUÀS 29
- BASA DE DESGUÀS REBLERTA DE GRAVES 28
- SORREJAT DE PAREDAT EXISTENT AMB MORTER DE CALÇ 27
- UNIÓ DE LES BARRES CORRUGADES AMB SOLDADURA 26
- UNIÓ DE LES BARRES CORRUGADES AMB SOLDADURA A L'ALA SUPERIOR DE LA T 25
- ANCORATGE AMB RESINES 24
- MORTER 23
- PLATINA D'ACER CORTEN FIXADA A PAREDAT EXISTENT AMB PERNS 22
- FORMIGÓ DE NETEJA 21
- SABATA DE FORMIGÓ ARMAT, SEGONS DETALL 20
- ARMAT D'ANCORATGE DE PLATINA D'ANCORATGE 19
- FRONTISSA D'ACER SOLDADA A MARC PERIMETRAL DE DOBLE RODÓ Ø16 18
- SISTEMA DE BLOCATGE CONFORMAT PER DUES PLATINES SOLDADES A RODONS PERIMETRALS I CANDAU 17
- PORTA CONFORMADA A BASE DE BARRES CORRUGADES SEGONS DETALL 16
- PLATINA D'ANCORATGE D'ACER CORTEN PER A BASE BALCÓ SEGONS DETALL 15
- PLATINA D'ANCORATGE D'ACER CORTEN PLEGADA PER FORMACIÓ DE GOTERÓ GRUIX 1cm 14
- PERFIL D'ACER LAMINAT T-70 PINTAT I SOLDAT A PLATINA D'ANCORATGE 13
- PERFIL D'ACER LAMINAT IPE 180 PINTAT COLOR RAL A ESCOLLIR 12
- PERFIL D'ACER LAMINAT IPE 240 PINTAT COLOR RAL A ESCOLLIR 11
- BALCÓ CONFORMAT A BASE DE BARRES CORRUGADES SEGONS PLÀNOLS DE DETALL 10
- COSTELLES RIGIDITZADORES FORMADES PER BARRES CORRUGADES Ø10 EN ZIG ZAG 09
- ENTRAMAT DE BARRES D'ACER CORRUGAT SENSE TRACTAR, DIÀMETRES SEGONS PLÀNOLS 08
- PÒRTIC DE SUPORT FORMAT PER PERFILERIA LAMINADA PINTADA COLOR RAL A ESCOLLIR 07
- MURET DE TOIXO DE 2M D'ALTURA PINTAT 06
- MURET DE FORMIGÓ ARMAT ACABAT VIST DE 40cm DE GRUIX 05
- MURET DE FORMIGÓ ARMAT ACABAT VIST DE 20cm DE GRUIX 04
- REPARACIÓ DE BRANCS AMB FORMIGÓ ARMAT ARREBOSSAT I PINTAT 03
- DOVELLES D'ARC EXISTENT 02
- PAREDAT EXISTENT 01



Alçat

Planta

1
0,5
0
A3 1/50

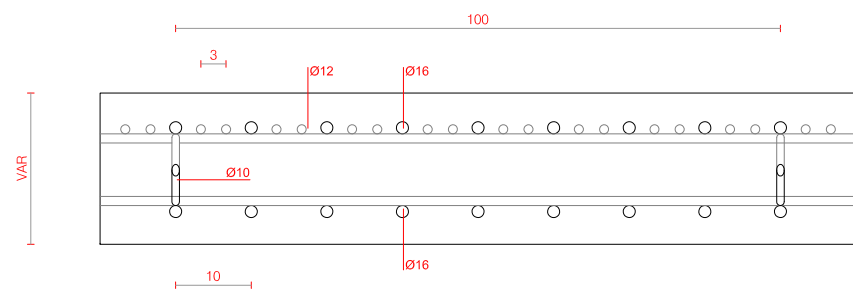
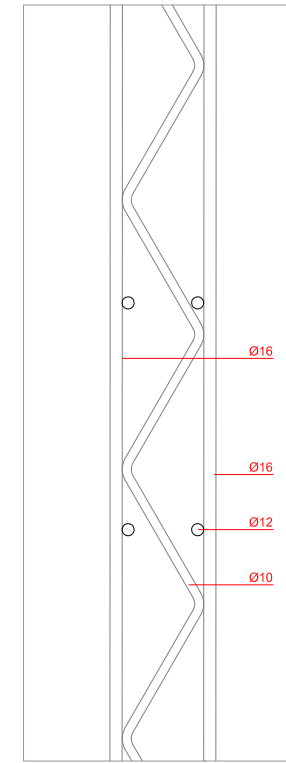
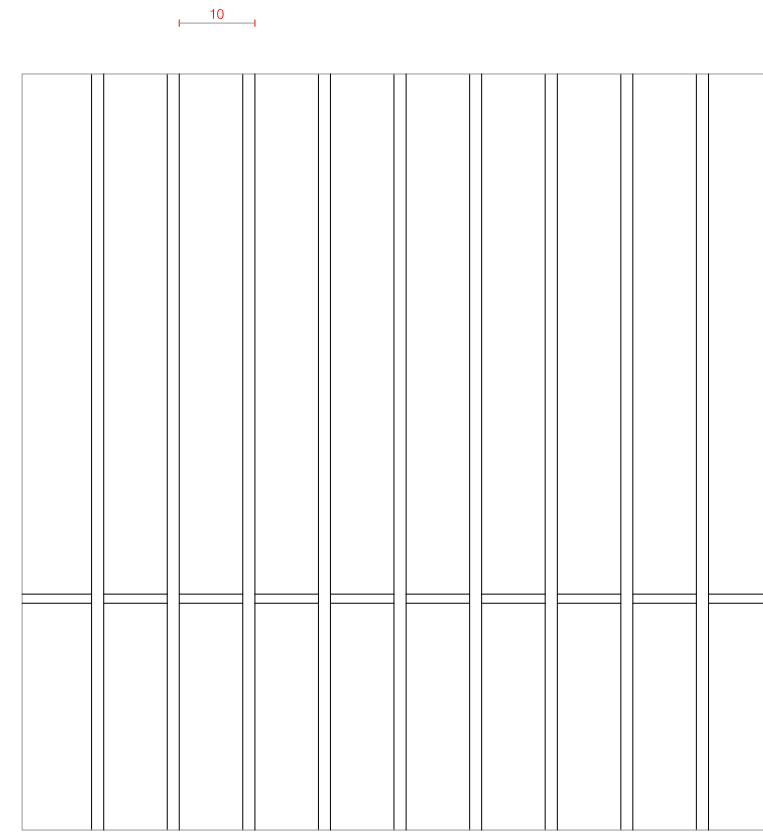
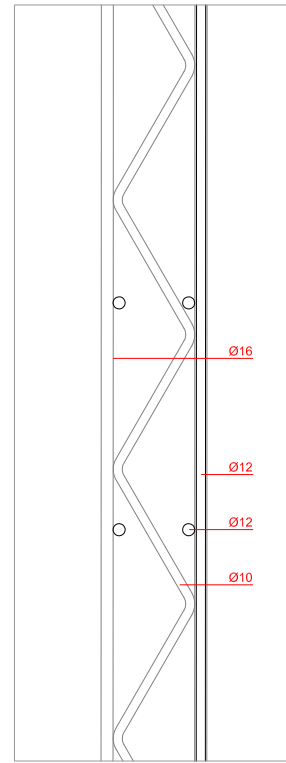
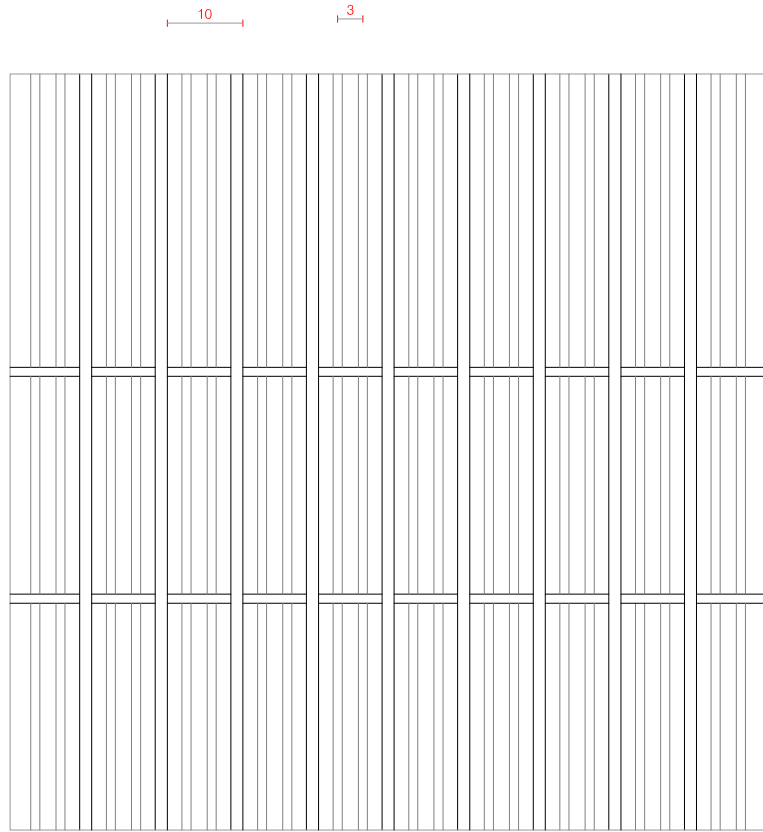
SÒNIA CANTACORRPS CARMONA
arquitecta

DAVID JIMÉNEZ GONZALEZ
arquitecte tècnic

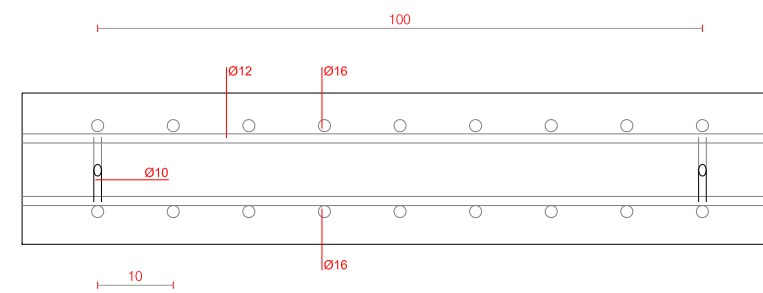
MARÇ 2026

FULL 1 DE 1

U03



Detall tram dens



Detall tram obert

0.2
0.1
0

A3 1/10

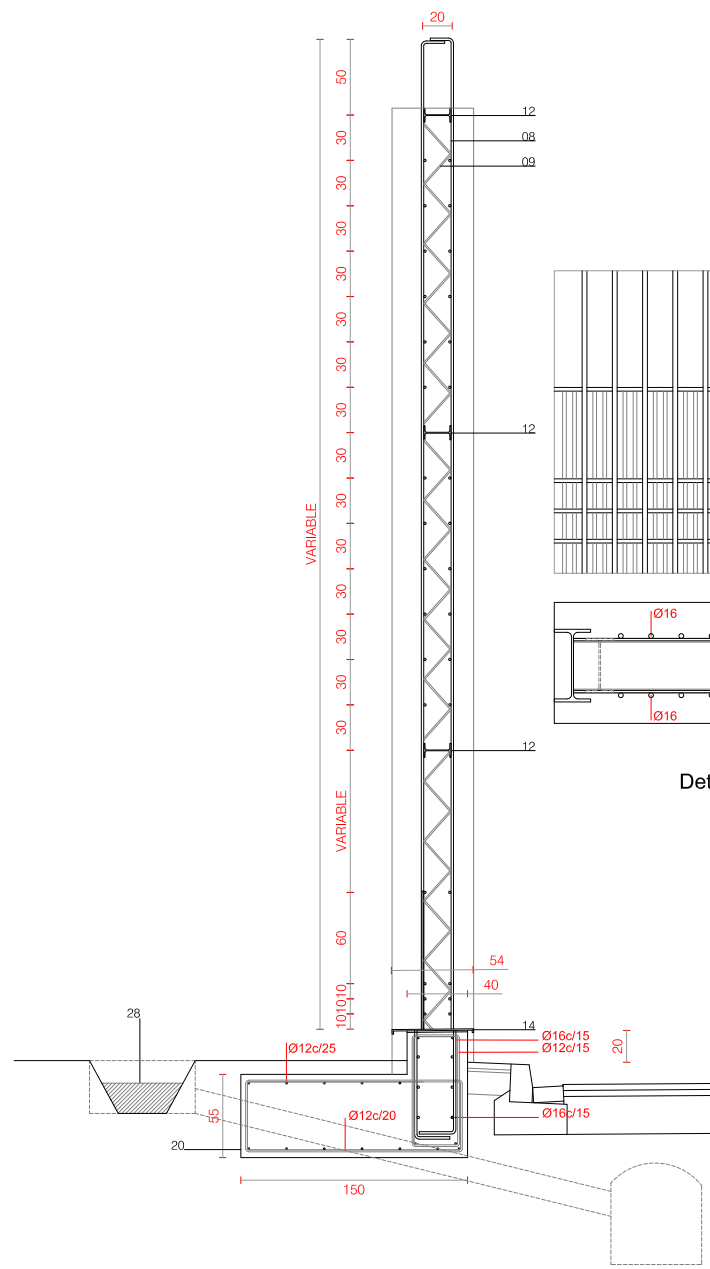
SÒNIA CANTACORPES CARMONA
arquitecta

DAVID JIMÉNEZ GONZALEZ
arquitecte tècnic

MARÇ 2026

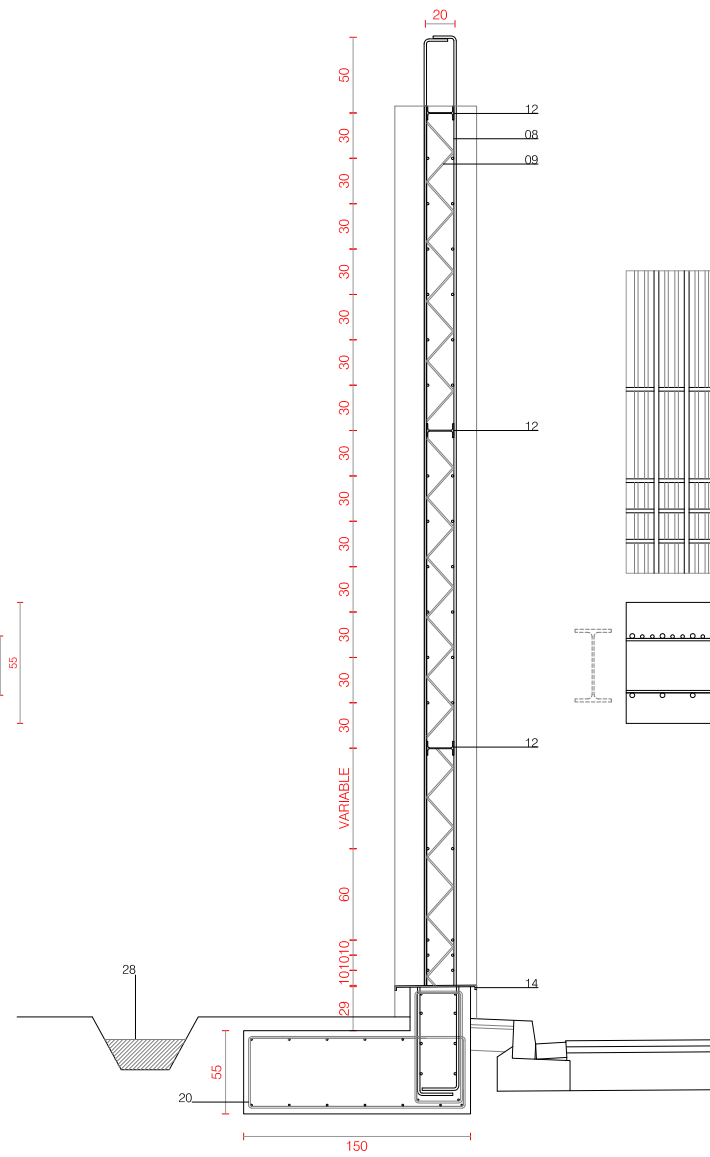
FULL 1 DE 1

- 31 PUNT DE LLUM EXISTENT A MANTENIR
- 30 CONNEXIÓ AL CLAVEGUERAM AMB TUB Ø160
- 29 EMBORNAL FABRICAT IN SITU I REIXA ONDA CONNECTAT A LA RASA DE DESGUÀS
- 28 RASA DE DESGUÀS REBLERTA DE GRAVES
- 27 SORREJAT DE PAREDAT EXISTENT AMB MORTER DE CALÇ
- 26 UNIÓ DE LES BARRRES CORRUGADES AMB SOLDADURA
- 25 UNIÓ DE LES BARRRES CORRUGADES AMB SOLDADURA A L'ALA SUPERIOR DE LA T
- 24 ANCORATGE AMB RESINES
- 23 MORTER
- 22 PLATINA D'ACER CORTEN FIXADA A PAREDAT EXISTENT AMB PERNS
- 21 FORMIGÓ DE NETEJA
- 20 SABATA DE FORMIGÓ ARMAT, SEGONS DETALL
- 19 ARMAT D'ANCORATGE DE PLATINA D'ANCORATGE
- 18 FRONTISSA D'ACER SOLDADA A MARC PERIMETRAL DE DOBLE RODÓ Ø16
- 17 SISTEMA DE BLOCATGE CONFORMAT PER DUES PLATINES SOLDADES A RODONS PERIMETRALS I CANDAU
- 16 PORTA CONFORMADA A BASE DE BARRRES CORRUGADES SEGONS DETALL
- 15 PLATINA D'ANCORATGE D'ACER CORTEN PER A BASE BALCÓ SEGONS DETALL
- 14 PLATINA D'ANCORATGE D'ACER CORTEN PLEGADA PER FORMACIÓ DE GOTERÓ GRUIX 1cm
- 13 PERFIL D'ACER LAMINAT I-70 PINTAT I SOLDAT A PLATINA D'ANCORATGE
- 12 PERFIL D'ACER LAMINAT IPE 180 PINTAT COLOR RAL A ESCOLLIR
- 11 PERFIL D'ACER LAMINAT IPE 240 PINTAT COLOR RAL A ESCOLLIR
- 10 BALCÓ CONFORMAT A BASE DE BARRRES CORRUGADES SEGONS PLÀNOLS DE DETALL
- 09 COSTELLES RIGIDITZADORES FORMADES PER BARRRES CORRUGADES Ø10 EN ZIG ZAG
- 08 ENTRAMAT DE BARRRES D'ACER CORRUGAT SENSE TRACTAR, DIÀMETRES SEGONS PLÀNOLS
- 07 PÒRTIC DE SUPORT FORMAT PER PERFILERIA LAMINADA PINTADA COLOR RAL A ESCOLLIR
- 06 MURET DE TOIXO DE 2M D'ALTURA PINTAT
- 05 MURET DE FORMIGÓ ARMAT ACABAT VIST DE 40cm DE GRUIX
- 04 MURET DE FORMIGÓ ARMAT ACABAT VIST DE 20cm DE GRUIX
- 03 REPARACIÓ DE BRANÇALS AMB FORMIGÓ ARMAT ARREBOSSAT I PINTAT
- 02 DOVELLES D'ACER EXISTENT
- 01 PAREDAT EXISTENT



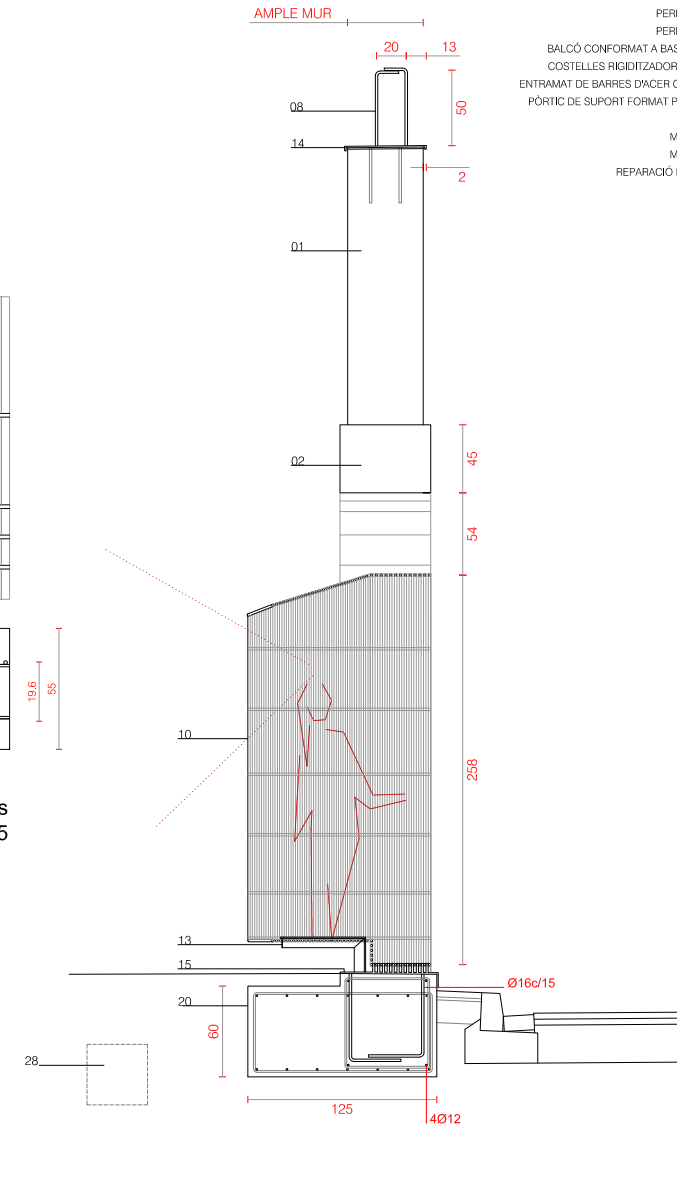
Secció B1

Detall tram dispers
E: 1/25



Secció B2

Detall tram dens
E: 1/25



Secció B3

1
0,5
0
A3 1/50

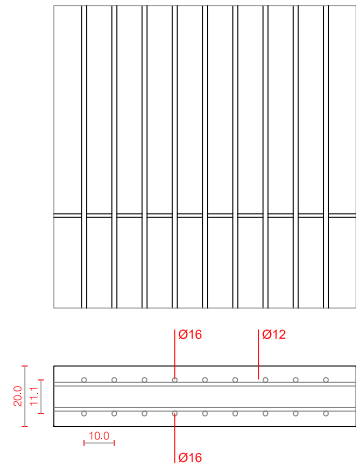
SÒNIA CANTACORPS CARMONA
arquitecta

DAVID JIMÉNEZ GONZALEZ
arquitecte tècnic

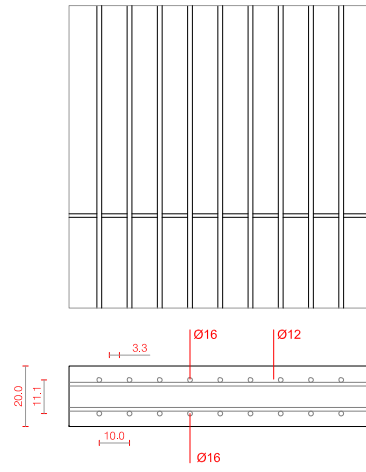
MARÇ 2026

FULL 1 DE 1

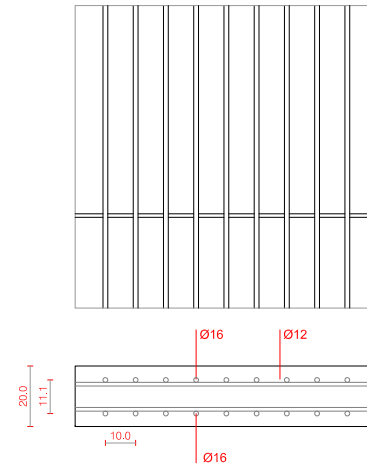
- PUNT DE LLUM EXISTENT A MANTENIR 31
- CONNEXIÓ AL CLAVEGUERAM AMB TUB Ø160 30
- EMBORNAL FABRICAT IN SITU I REIXA ONDA CONNECTAT A LA RASA DE DESGUÀS 29
- RASA DE DESGUÀS REBLERTA DE GRAVES 28
- SORREJAT DE PARET EXISTENT AMB MORTER DE CALÇ 27
- UNIÓ DE LES BARRES CORRUGADES AMB SOLDADURA 26
- UNIÓ DE LES BARRES CORRUGADES AMB SOLDADURA A L'ALA SUPERIOR DE LA T 25
- ANCORATGE AMB RESINES 24
- MORTER 23
- PLATINA D'ACER CORTEN FIXADA A PARET EXISTENT AMB PERNS 22
- FORMIGÓ DE NETEJA 21
- SABATA DE FORMIGÓ ARMAT, SEGONS DETALL 20
- ARMAT D'ANCORATGE DE PLATINA D'ANCORATGE 19
- FRONTISSA D'ACER SOLDADA A MARC PERIMETRAL DE DOBLE RODÓ Ø16 18
- SISTEMA DE BLOCATGE CONFORMAT PER DUES PLATINES SOLDADES A RODONS PERIMETRAIS I CANDAU 17
- PORTA CONFORMAT A BASE DE BARRES CORRUGADES SEGONS DETALL 16
- PLATINA D'ANCORATGE D'ACER CORTEN PER A BASE BALCÓ SEGONS DETALL 15
- PLATINA D'ANCORATGE D'ACER CORTEN PLEGADA PER FORMACIÓ DE GOTERÓ GRUIX 1cm 14
- PERFIL D'ACER LAMINAT IPE 180 PINTAT COLOR RAL A ESCOLLIR 13
- PERFIL D'ACER LAMINAT IPE 240 PINTAT COLOR RAL A ESCOLLIR 12
- BALCÓ CONFORMAT A BASE DE BARRES CORRUGADES SEGONS PLÀNOLS DE DETALL 10
- COSTELLIS RIGIDITZADORS FORMADES PER BARRES CORRUGADES Ø10 EN ZIG ZAG 09
- ENTRAMAT DE BARRES D'ACER CORRUGAT SENSE TRACTAR, DIÀMETRES SEGONS PLÀNOLS 08
- PÒRTIC DE SUPORT FORMAT PER PERFLERIA LAMINADA PINTADA COLOR RAL A ESCOLLIR 07
- MURET DE TOIXO DE 2M D'ALTEURA PINTAT 06
- MURET DE FORMIGÓ ARMAT ACABAT VIST DE 40cm DE GRUIX 05
- MURET DE FORMIGÓ ARMAT ACABAT VIST DE 20cm DE GRUIX 04
- REPARACIÓ DE BRANÇALS AMB FORMIGÓ ARMAT ARREBOSSAT I PINTAT 03
- DOVELLES D'ARC EXISTENT 02
- PARET EXISTENT 01



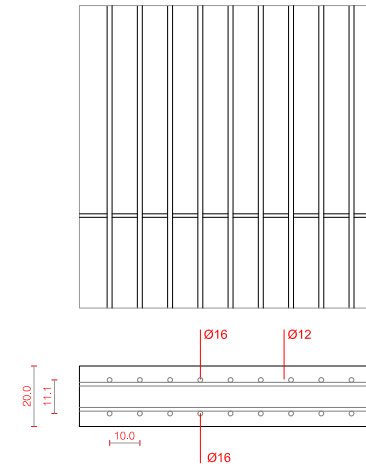
S1. Detall tipus armat
E: 1/25



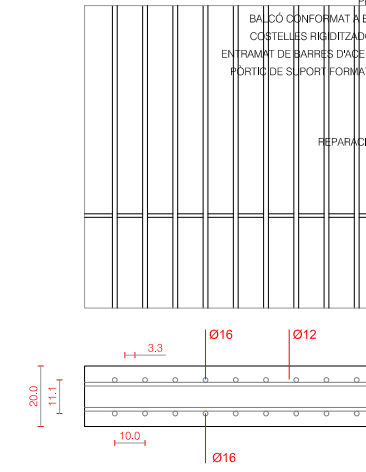
S2. Detall tipus armat
E: 1/25



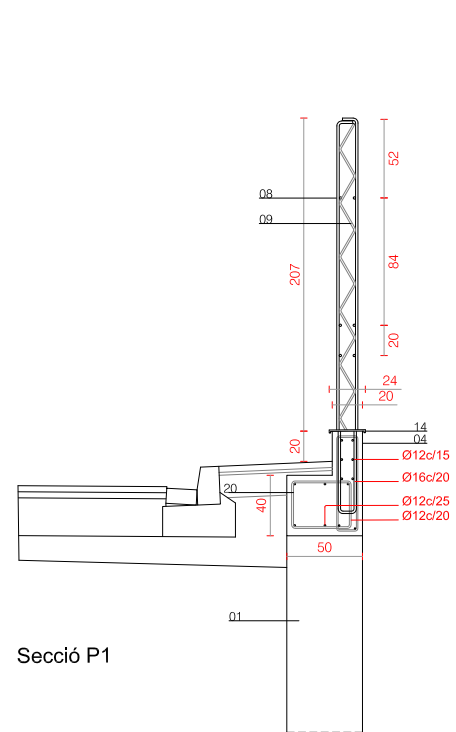
S3. Detall tipus armat
E: 1/25



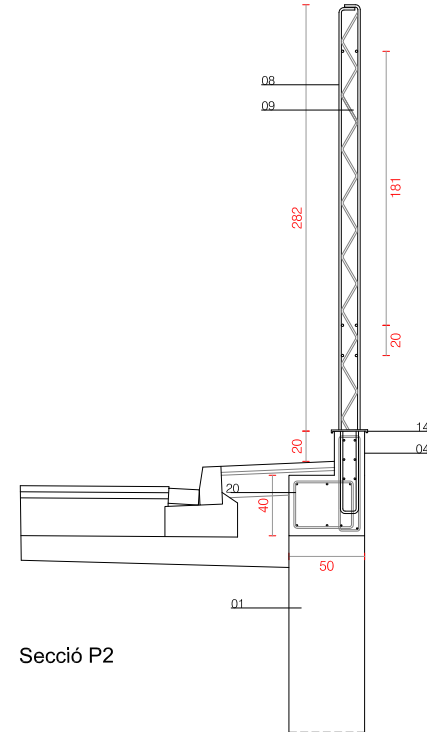
S4. Detall tipus armat
E: 1/25



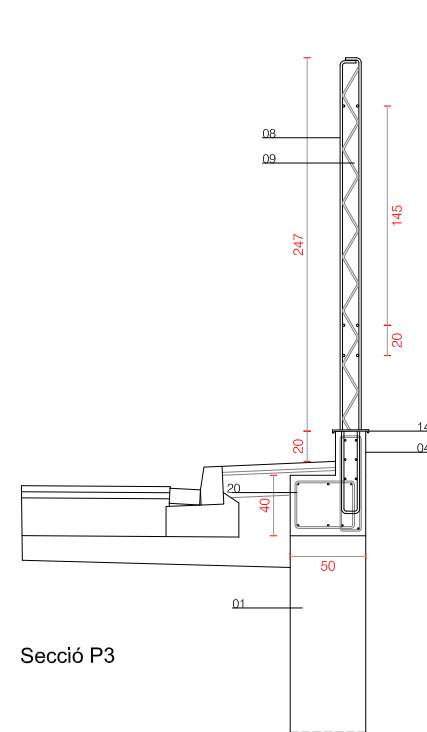
S5. Detall tipus armat
E: 1/25



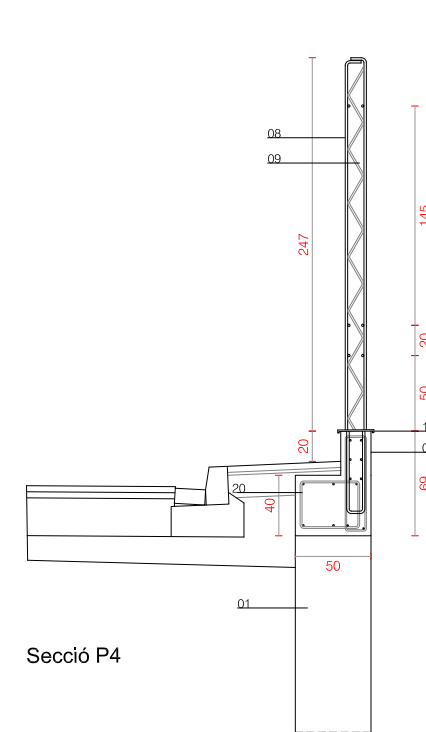
Secció P1



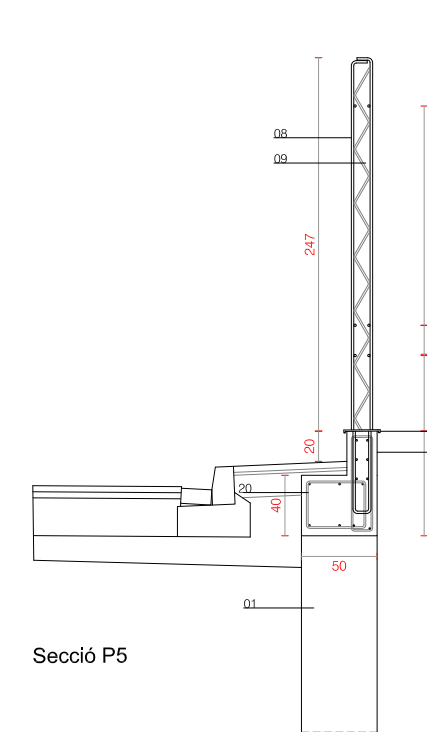
Secció P2



Secció P3



Secció P4



Secció P5

1
0.5
0
A3 1/50

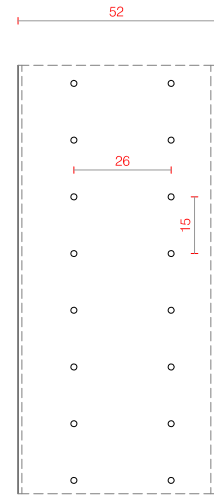
SÒNIA CANTACORPS CARMONA
arquitecta

DAVID JIMÉNEZ GONZALEZ
arquitecte tècnic

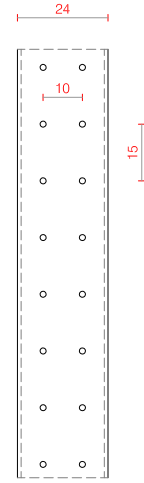
MARÇ 2026

FULL 1 DE 1

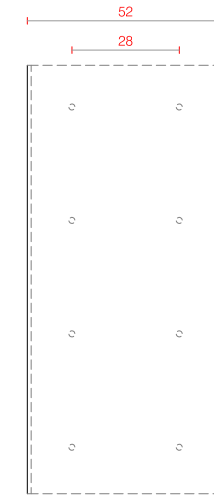
- PUNT DE LLUM EXISTENT A MANTENIR 31
- CONNEXIÓ AL CLAVEGUERAM AMB TUB Ø160 30
- EMBORNAL FABRICAT IN SITU I REIXA ONDA CONNECTAT A LA RASA DE DESGUÀS 29
- RASA DE DESGUÀS REBLERTA DE GRAVES 28
- SORREJAT DE PAREDAT EXISTENT AMB MORTER DE CALÇ 27
- UNIÓ DE LES BARRES CORRUGADES AMB SOLDADURA 26
- UNIÓ DE LES BARRES CORRUGADES AMB SOLDADURA A L'ALA SUPERIOR DE LA T 25
- ANCORATGE AMB RESINES 24
- MORTER 23
- PLATINA D'ACER CORTEN FIXADA A PAREDAT EXISTENT AMB PERNS 22
- FORMIGÓ DE NETEJA 21
- SABATA DE FORMIGÓ ARMAT, SEGONS DETALL 20
- ARMAT D'ANCORATGE DE PLATINA D'ANCORATGE 19
- FRONTISSA D'ACER SOLDADA A MARC PERIMETRAL DE DOBLE RODÓ Ø16 18
- SISTEMA DE BLOCATGE CONFORMAT PER DUES PLATINES SOLDADES A RODONS PERIMETRAIS I CANDAU 17
- PORTA CONFORMADA A BASE DE BARRES CORRUGADES SEGONS DETALL 16
- PLATINA D'ANCORATGE D'ACER CORTEN PER A BASE BALCÓ SEGONS DETALL 15
- PLATINA D'ANCORATGE D'ACER PLEGADA PER FORMACIÓ DE GOTERÓ GRUIX 1cm 14
- PERFIL D'ACER LAMINAT T-70 PINTAT I SOLDAT A PLATINA D'ANCORATGE 13
- PERFIL D'ACER LAMINAT IPE 180 PINTAT COLOR RAL A ESCOLLIR 12
- PERFIL D'ACER LAMINAT IPE 240 PINTAT COLOR RAL A ESCOLLIR 11
- BALCÓ CONFORMAT A BASE DE BARRES CORRUGADES SEGONS PLÀNOLS DE DETALL 10
- COSTELLES RIGIDITZADORES FORMADES PER BARRES CORRUGADES Ø10 EN ZIG ZAG 09
- ENTRAMAT DE BARRES D'ACER CORRUGAT SENSE TRACTAR, DIÀMETRES SEGONS PLÀNOLS 08
- PÒRTIC DE SUPORT FORMAT PER PERIFERIA LAMINADA PINTADA COLOR RAL A ESCOLLIR 07
- MURET DE TOIXO DE 2M D'ALTURA PINTAT 06
- MURET DE FORMIGÓ ARMAT ACABAT VIST DE 40cm DE GRUIX 05
- MURET DE FORMIGÓ ARMAT ACABAT VIST DE 20cm DE GRUIX 04
- REPARACIÓ DE BRANÇALS AMB FORMIGÓ ARMAT ARREBOSSAT I PINTAT 03
- DOVELLES D'ARC EXISTENT 02
- PAREDAT EXISTENT 01



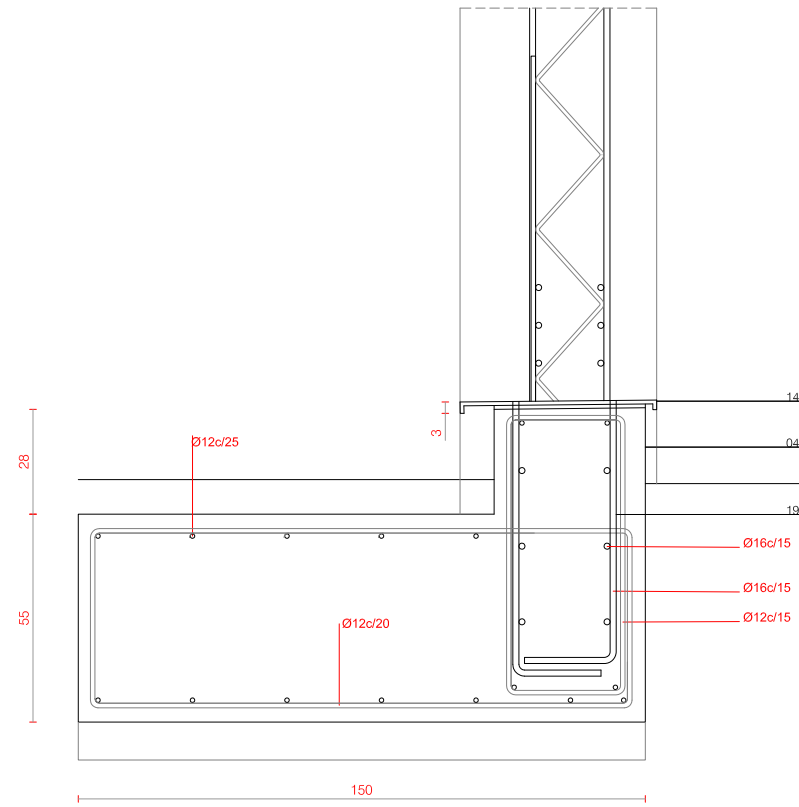
Detall platina d'ancoratge Boti



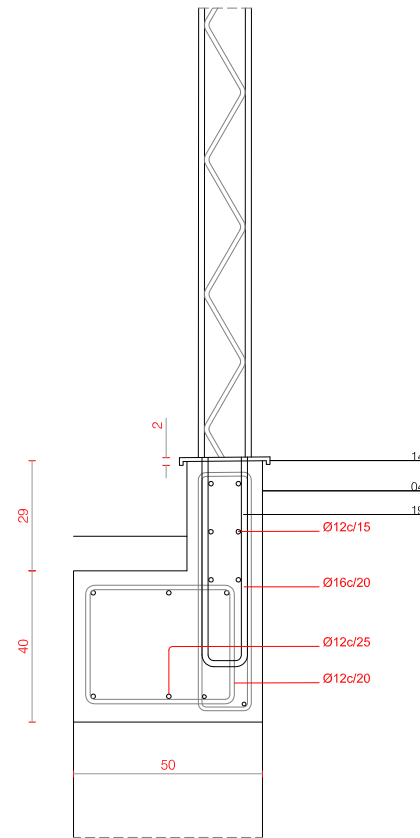
Detall platina d'ancoratge Pedregar



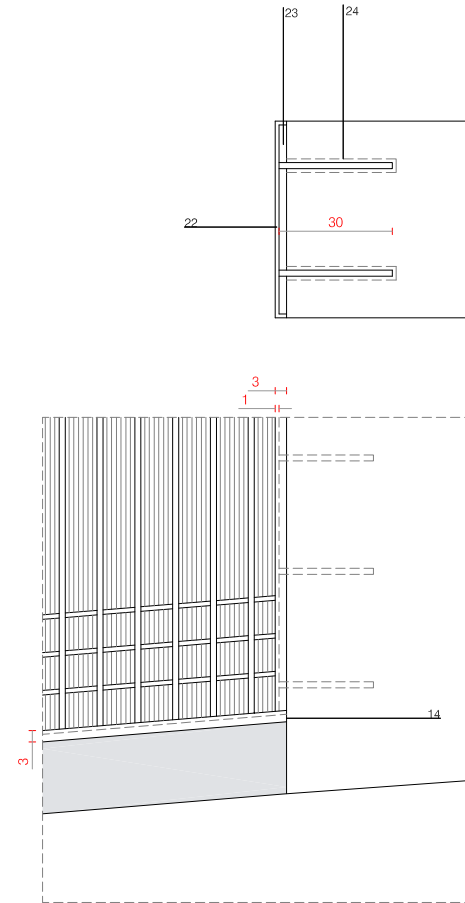
Detall platina d'ancoratge mur de paredat existent



Detall armat sabata mur Boti



Detall armat sabata mur Boti



Detall platina ancorada a paredat existent Boti

0.4
0.2
0
A3 1/20

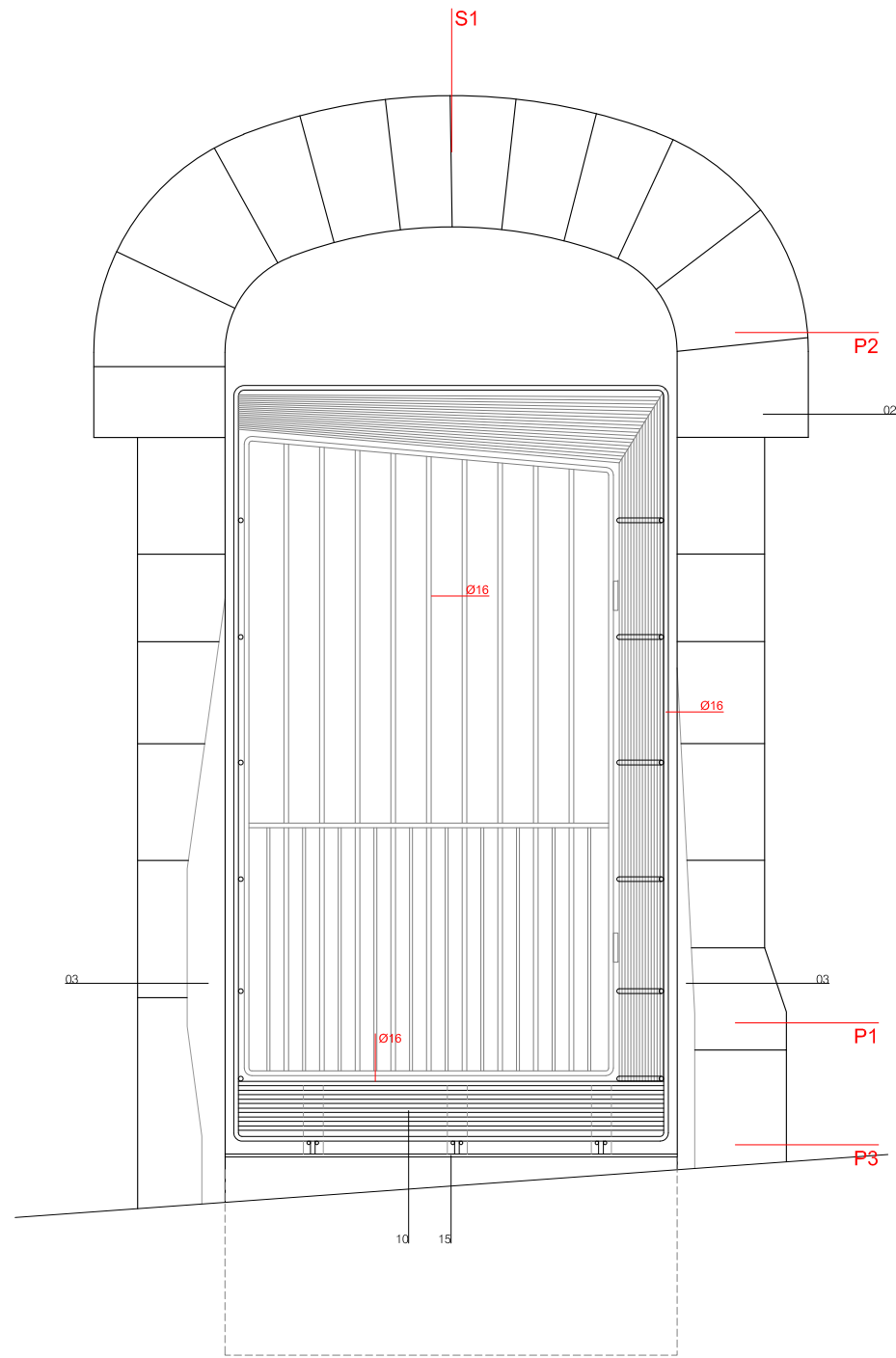
SÒNIA CANTACORPS CARMONA
arquitecta

DAVID JIMÉNEZ GONZALEZ
arquitecte tècnic

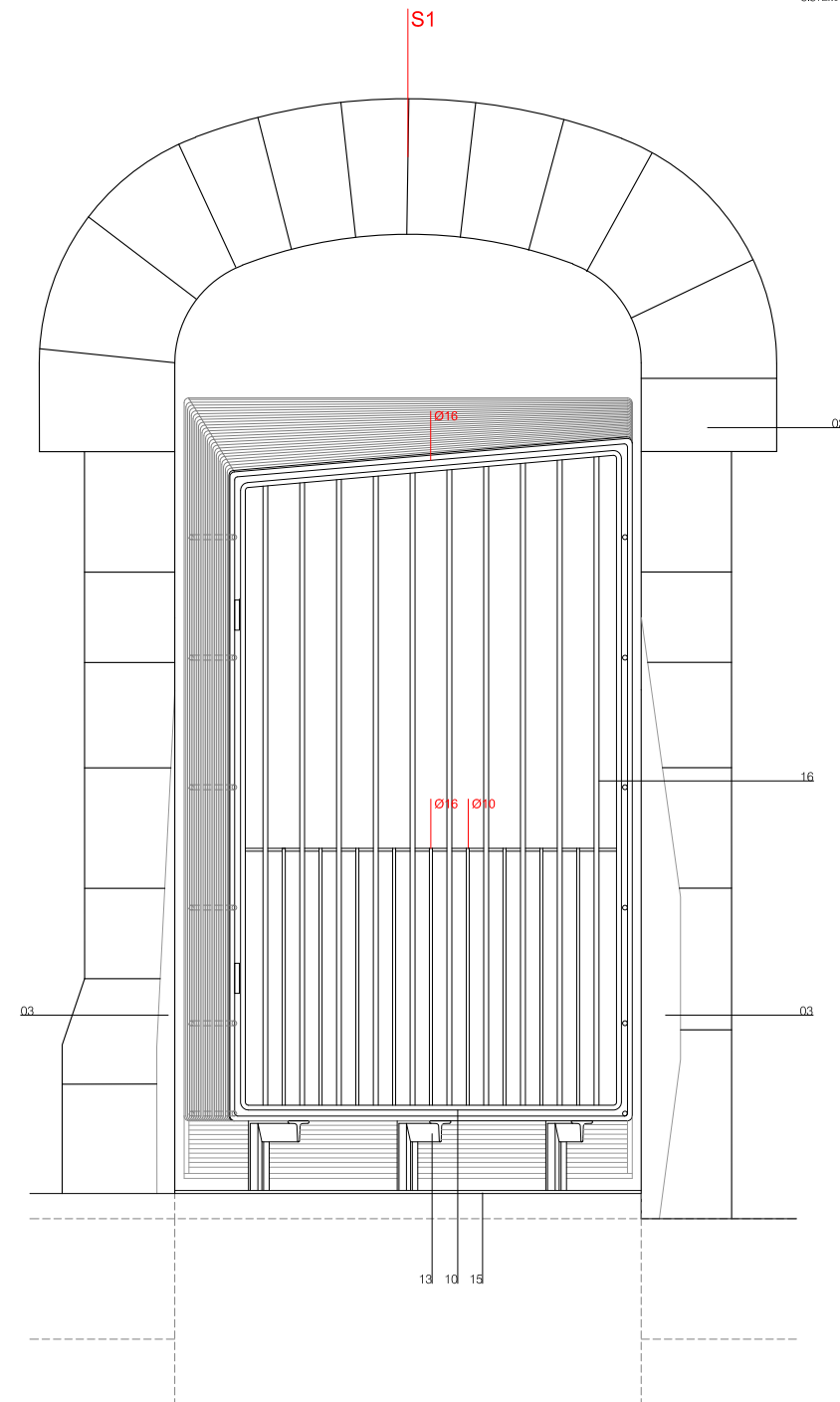
MARÇ 2026

FULL 1 DE 1

- PUNT DE LLUM EXISTENT A MANTENIR 31
- CONNEXIÓ AL CLAVEGUERAM AMB TUB Ø160 30
- EMBORNAL FABRICAT IN SITU I REIXA ONDA CONNECTAT A LA RASA DE DESGLIÀS 29
- RASA DE DESGLIÀS REBLERTA DE GRAVES 28
- SORREJAT DE PAREDAT EXISTENT AMB MORTER DE CALÇ 27
- UNIÓ DE LES BARRES CORRUGADES AMB SOLDADURA 26
- ANCORATGE AMB RESINES 24
- MORTER 23
- PLATINA D'ACER CORTEN FIXADA A PAREDAT EXISTENT AMB PERNS 22
- FORMIGÓ DE NETEJA 21
- SABATA DE FORMIGÓ ARMAT, SEGONS DETALL 20
- ARMAT D'ANCORATGE DE PLATINA D'ANCORATGE 19
- FRONTISSA D'ACER SOLDADA A MARC PERIMETRAL DE DOBLE RODÓ Ø16 18
- SISTEMA DE BLOCATGE CONFORMAT PER DUES PLATINES SOLDADES A RODONS PERIMETRALS I CANDAU 17
- PORTA CONFORMADA A BASE DE BARRES CORRUGADES SEGONS DETALL 16
- PLATINA D'ANCORATGE D'ACER CORTEN PER A BASE BALCÓ SEGONS DETALL 15
- PLATINA D'ANCORATGE D'ACER CORTEN PLEGADA PER FORMACIÓ DE GOTERÓ GRUIX 1cm 14
- PERFIL D'ACER LAMINAT IPE 180 PINTAT COLOR RAL A ESCOLLIR 13
- PERFIL D'ACER LAMINAT IPE 240 PINTAT COLOR RAL A ESCOLLIR 11
- BALCÓ CONFORMAT A BASE DE BARRES CORRUGADES SEGONS PLÀNOLS DE DETALL 10
- COSTELLES RIGIDITZADORES FORMADES PER BARRES CORRUGADES Ø10 EN ZIG ZAG 09
- ENTRAMAT DE BARRES D'ACER CORRUGAT SENSE TRACTAR, DIÀMETRES SEGONS PLÀNOLS 08
- PÒRTIC DE SUPORT FORMAT PER PERFILERIA LAMINADA PINTADA COLOR RAL A ESCOLLIR 07
- MURET DE TOXTO DE 2M D'ALTURA PINTAT 06
- MURET DE FORMIGÓ ARMAT ACABAT VIST DE 40cm DE GRUIX 05
- MURET DE FORMIGÓ ARMAT ACABAT VIST DE 20cm DE GRUIX 04
- REPARACIÓ DE BRANÇALS AMB FORMIGÓ ARMAT ARREBOSSAT I PINTAT 03
- DOVELLES D'ARC EXISTENT 02
- PAREDAT EXISTENT 01



Alçat des del carrer Botí



Alçat interior

0.5
0.25
0
A3 1/25

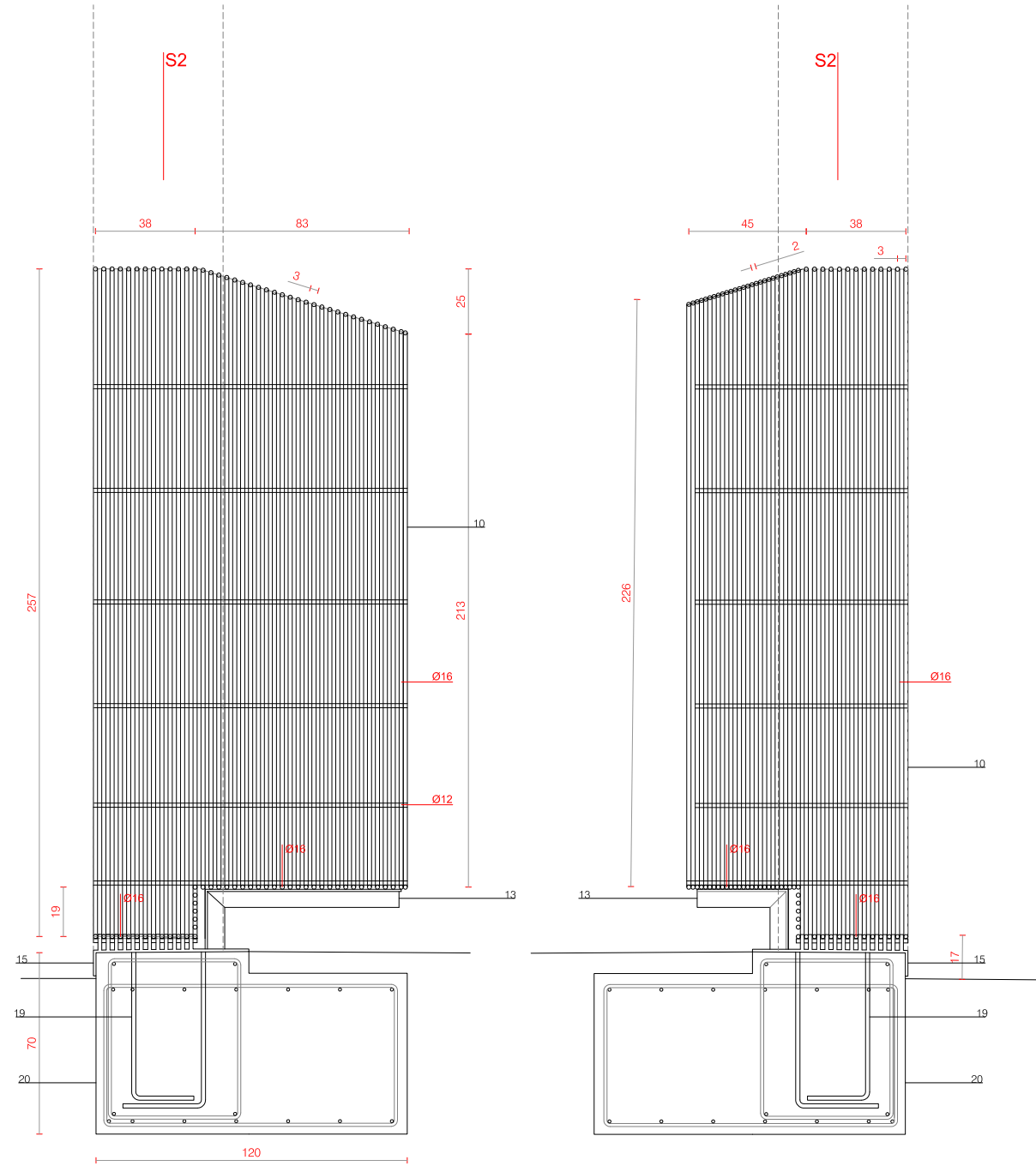
SÒNIA CANTACORPS CARMONA
arquitecta

DAVID JIMÉNEZ GONZALEZ
arquitecte tècnic

MARÇ 2026

FULL 1 DE 1

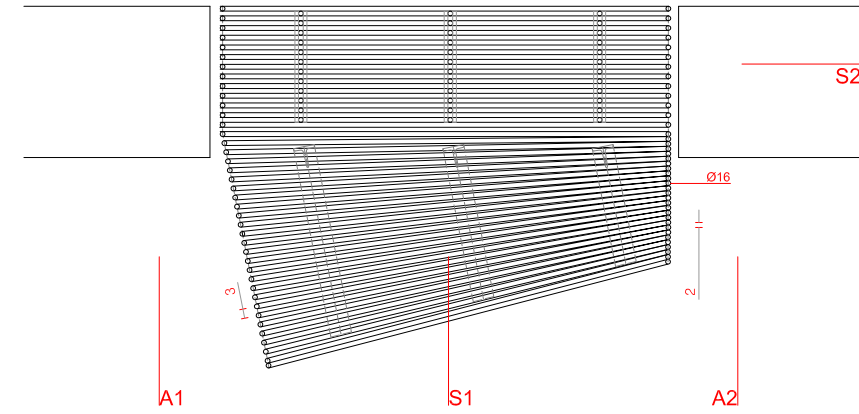
- PUNT DE LLUM EXISTENT A MANTENIR 31
- CONNEXIÓ AL CLAVEGUERAM AMB TUB Ø160 30
- EMBORNAL FABRICAT IN SITU I REIXA ONDA CONECTAT A LA RASA DE DESGUÀS 29
- RASA DE DESGUÀS REBLERTA DE GRAVES 28
- SORREJAT DE PARET EXISTENT AMB MORTER DE CALÇ 27
- UNIÓ DE LES BARRES CORRUGADES AMB SOLDADURA 26
- ANCORATGE AMB RESINES 24
- MORTER 23
- PLATINA D'ACER CORTEN FIXADA A PARET EXISTENT AMB PERNS 22
- FORMIGÓ DE NETEJA 21
- SABATA DE FORMIGÓ ARMAT, SEGONS DETALL 20
- ARMAT D'ANCORATGE DE PLATINA D'ANCORATGE 19
- FRONTISSA D'ACER SOLDADA A MARC PERIMETRAL DE DOBLE RODÓ Ø16 18
- SISTEMA DE BLOCATGE CONFORMAT PER DUES PLATINES SOLDADES A RODONS PERIMETRALS I CANDAU 17
- PORTA CONFORMADA A BASE DE BARRES CORRUGADES SEGONS DETALL 16
- PLATINA D'ANCORATGE D'ACER CORTEN PER A BASE BALCÓ SEGONS DETALL 15
- PLATINA D'ANCORATGE D'ACER CORTEN PLEGADA PER FORMACIÓ DE GOTERÓ GRUIX 1cm 14
- PERFIL D'ACER LAMINAT IPE 180 PINTAT I SOLDAT A PLATINA D'ANCORATGE 13
- PERFIL D'ACER LAMINAT IPE 180 PINTAT COLOR RAL A ESCOLLIR 12
- PERFIL D'ACER LAMINAT IPE 240 PINTAT COLOR RAL A ESCOLLIR 11
- BALCÓ CONFORMAT A BASE DE BARRES CORRUGADES SEGONS PLÀNOLS DE DETALL 10
- COSTELLES RIGIDITZADORES FORMADES PER BARRES CORRUGADES Ø10 EN ZIG ZAG 09
- ENTRAMAT DE BARRES D'ACER CORRUGAT SENSE TRACTAR, DIÀMETRES SEGONS PLÀNOLS 08
- PÒRTIC DE SUPORT FORMAT PER PERIFERIA LAMINADA PINTADA COLOR RAL A ESCOLLIR 07
- MURET DE TOIXO DE 2M D'ALTURA PINTAT 06
- MURET DE FORMIGÓ ARMAT ACABAT VIST DE 40cm DE GRUIX 05
- MURET DE FORMIGÓ ARMAT ACABAT VIST DE 20cm DE GRUIX 04
- REPARACIÓ DE BRANÇALS AMB FORMIGÓ ARMAT ARREBOSSAT I PINTAT 03
- DOVELLES D'ARC EXISTENT 02
- PARET EXISTENT 01



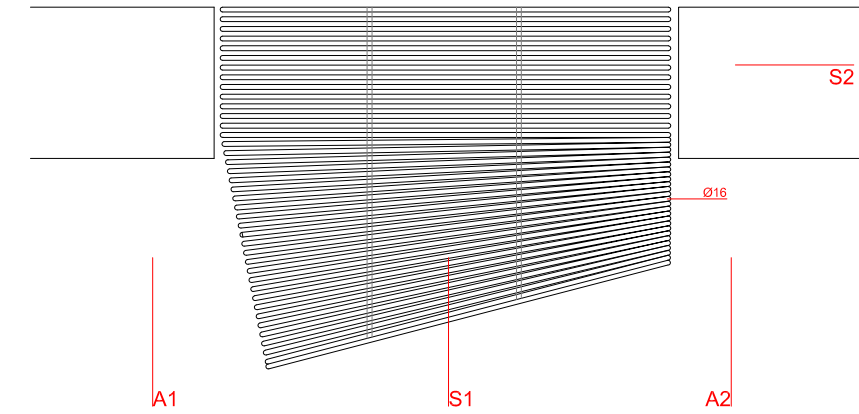
Alçat lateral A1

Alçat lateral A2

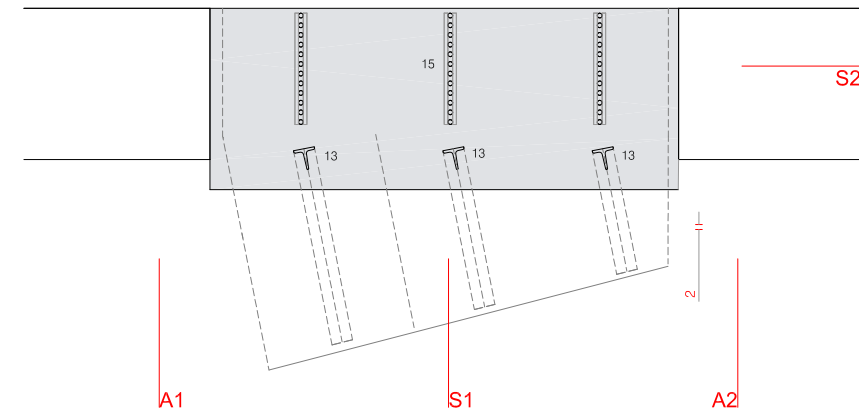
Planta P1



Planta P2 vista superior

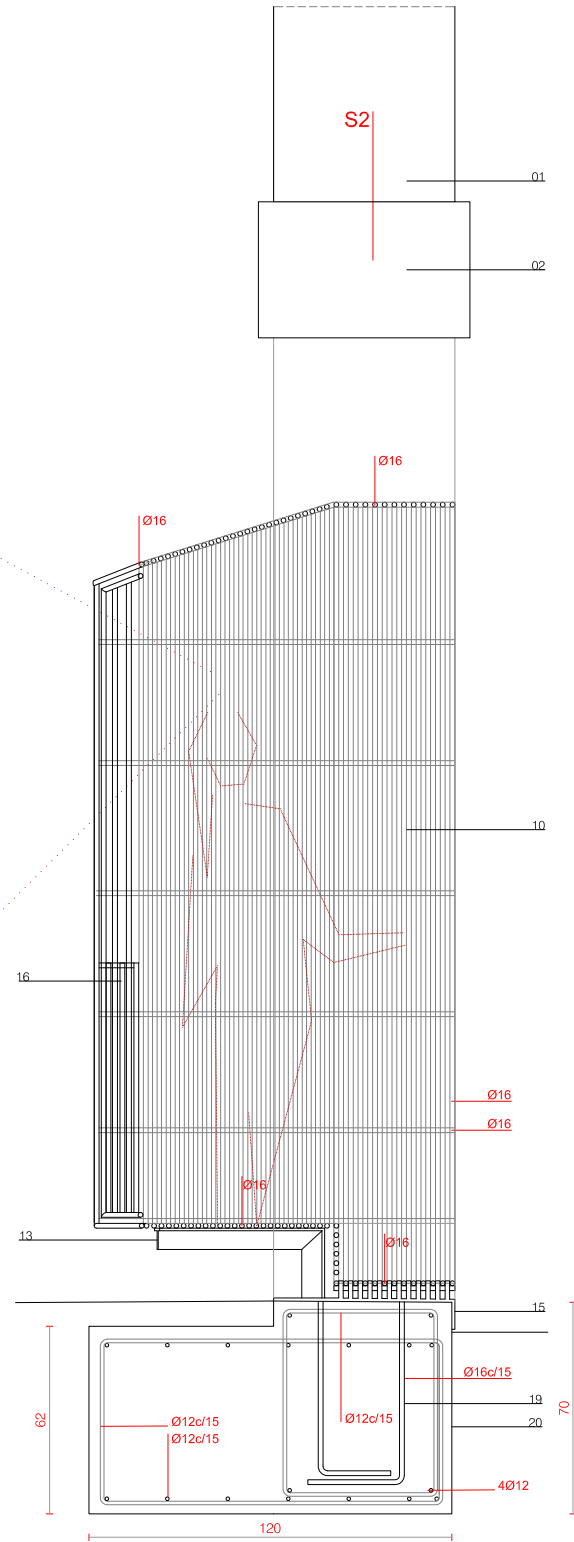


Planta P3 platina-fonament

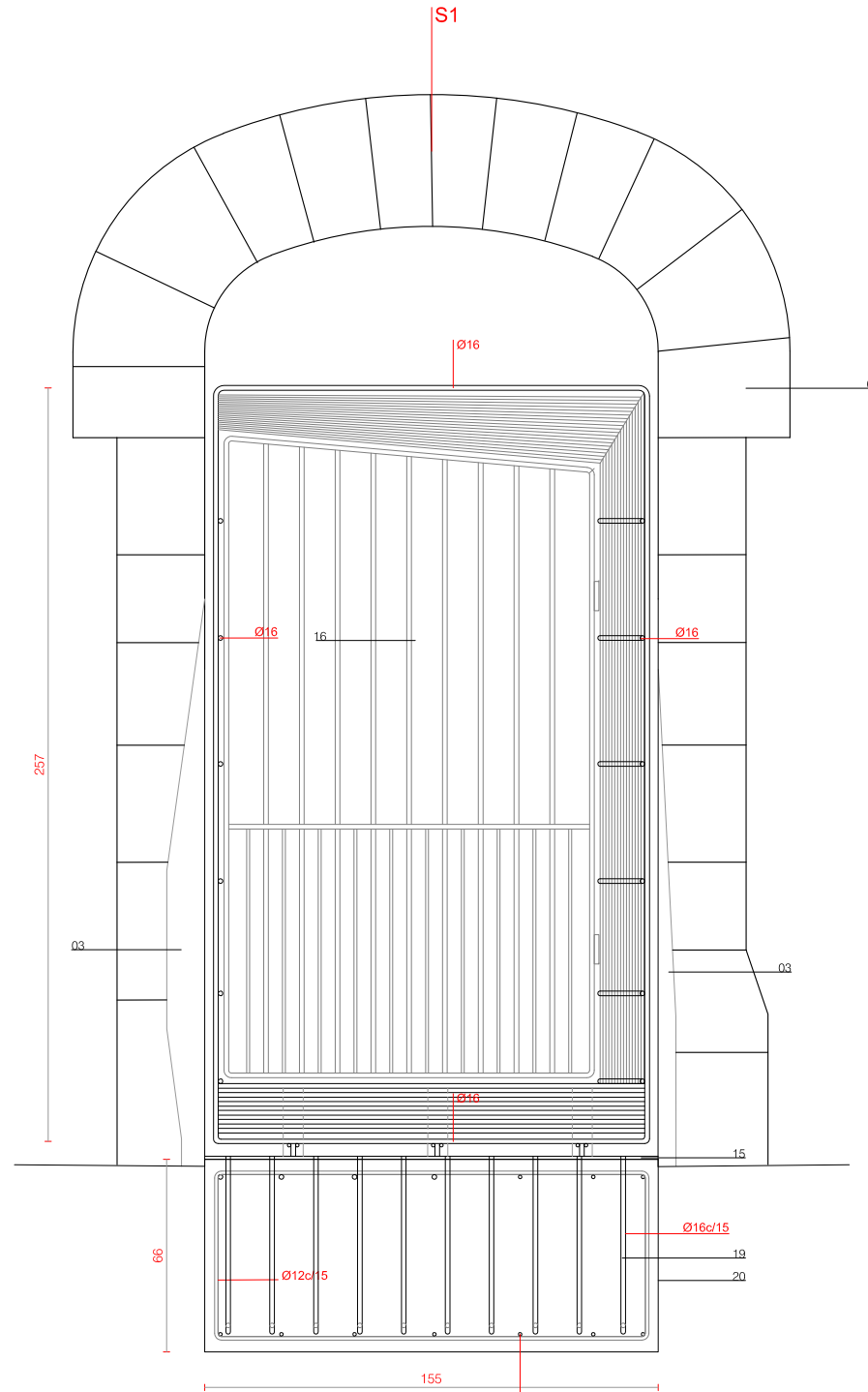


0,5
0,25
0
A3 1/25
SÒNIA CANTACORPS CARMONA
arquitecta
DAVID JIMÉNEZ GONZALEZ
arquitecte tècnic
MARÇ 2026
FULL 1 DE 1

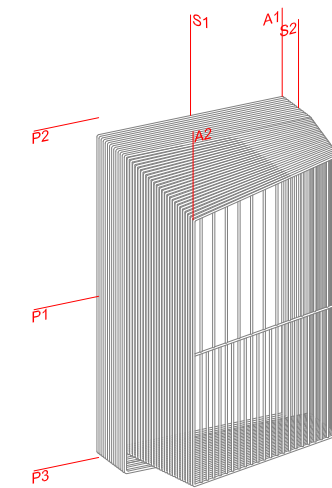
- PUNT DE LLUM EXISTENT A MANTENIR 31
- CONNEXIÓ AL CLAVEGUERAM AMB TUB Ø160 30
- EMBORNAL FABRICAT IN SITU I REIXA ONDA CONNECTAT A LA RASA DE DESGLIÀS 29
- RASA DE DESGLIÀS REBLERTA DE GRAVES 28
- SORREJAT DE PAREDAT EXISTENT AMB MORTER DE CALÇ 27
- UNIÓ DE LES BARRES CORRUGADES AMB SOLDADURA 26
- UNIÓ DE LES BARRES CORRUGADES AMB SOLDADURA A L'ALA SUPERIOR DE LA T 25
- ANCORATGE AMB RESINES 24
- MORTER 23
- PLATINA D'ACER CORTEN FIXADA A PAREDAT EXISTENT AMB PERNIS 22
- FORMIGÓ DE NETEJA 21
- SABATA DE FORMIGÓ ARMAT, SEGONS DETALL 20
- ARMAT D'ANCORATGE DE PLATINA D'ANCORATGE 19
- FRONTISSA D'ACER SOLDADA A MARC PERIMETRAL DE DOBLE RODÓ Ø16 18
- SISTEMA DE BLOCATGE CONFORMAT PER DUES PLATINES SOLDADES A RODONS PERIMETRALS I CANDAU 17
- PORTA CONFORMATA A BASE DE BARRES CORRUGADES SEGONS DETALL 16
- PLATINA D'ANCORATGE D'ACER CORTEN PER A BASE BALCÓ SEGONS DETALL 15
- PLATINA D'ANCORATGE D'ACER CORTEN PLEGADA PER FORMACIÓ DE GOTERÓ GRUXX 1cm 14
- PERFIL D'ACER LAMINAT T-70 PINTAT I SOLDAT A PLATINA D'ANCORATGE 13
- PERFIL D'ACER LAMINAT IPE 180 PINTAT COLOR RAL A ESCOLLIR 12
- PERFIL D'ACER LAMINAT IPE 240 PINTAT COLOR RAL A ESCOLLIR 11
- BALCÓ CONFORMAT A BASE DE BARRES CORRUGADES SEGONS PLÀNOLS DE DETALL 10
- COSTELLES RIGIDITZADORES FORMADES PER BARRES CORRUGADES Ø10 EN ZIG ZAG 09
- ENTRAMAT DE BARRES D'ACER CORRUGAT SENSE TRACTAR, DIÀMETRES SEGONS PLÀNOLS 08
- PÒRTIC DE SUPORT FORMAT PER PERFILERIA LAMINADA PINTADA COLOR RAL A ESCOLLIR 07
- MURET DE TOIXO DE 2M D'ALTEURA PINTAT 06
- MURET DE FORMIGÓ ARMAT ACABAT VIST DE 40cm DE GRUXX 05
- MURET DE FORMIGÓ ARMAT ACABAT VIST DE 20cm DE GRUXX 04
- REPARACIÓ DE BRANCALLS AMB FORMIGÓ ARMAT ARREBOSSAT I PINTAT 03
- DOVELLES D'ARC EXISTENT 02
- PAREDAT EXISTENT 01



Secció S1



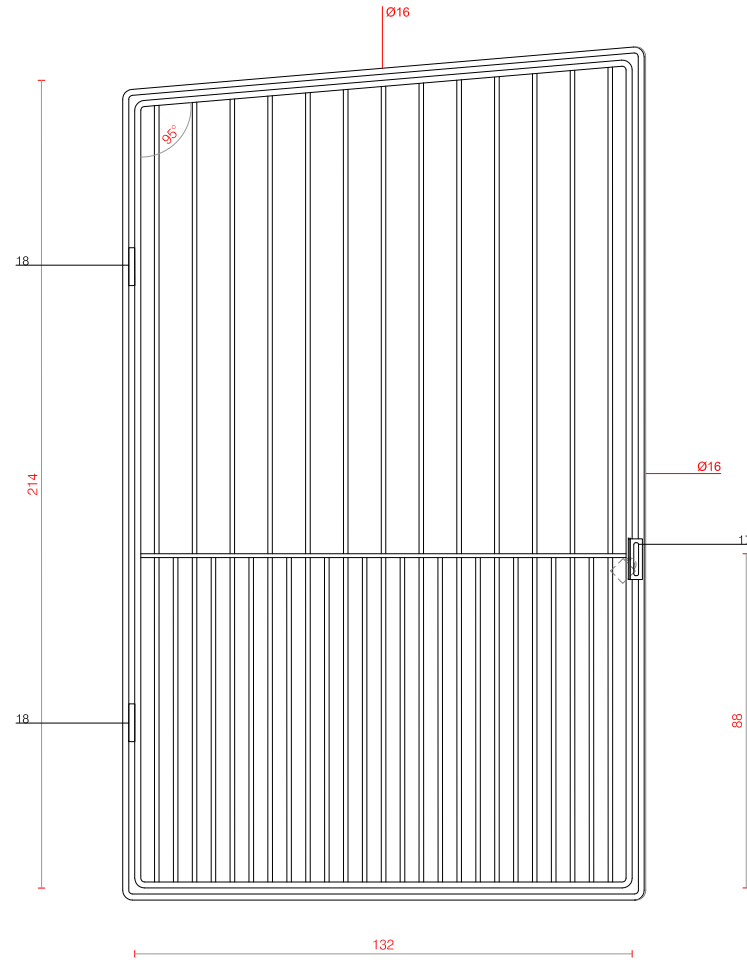
Secció S2



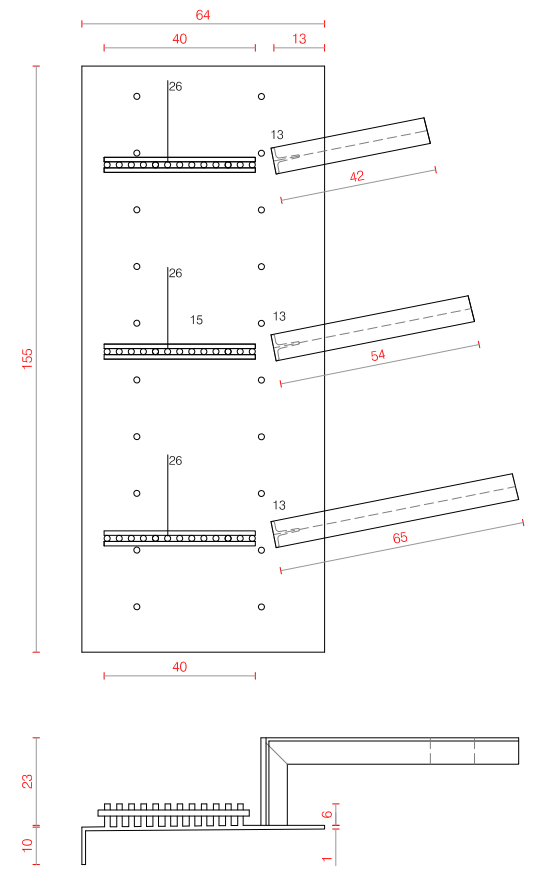
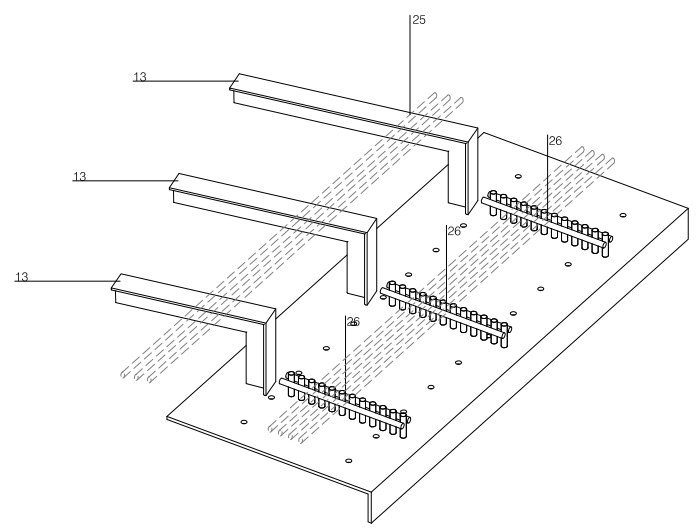
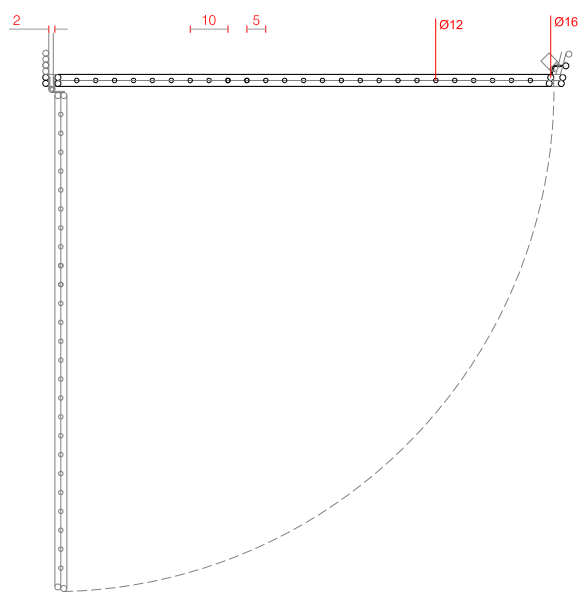
Vista

0,5
0,25
0
A3 1/25
MARC 2026
FULL 1 DE 1

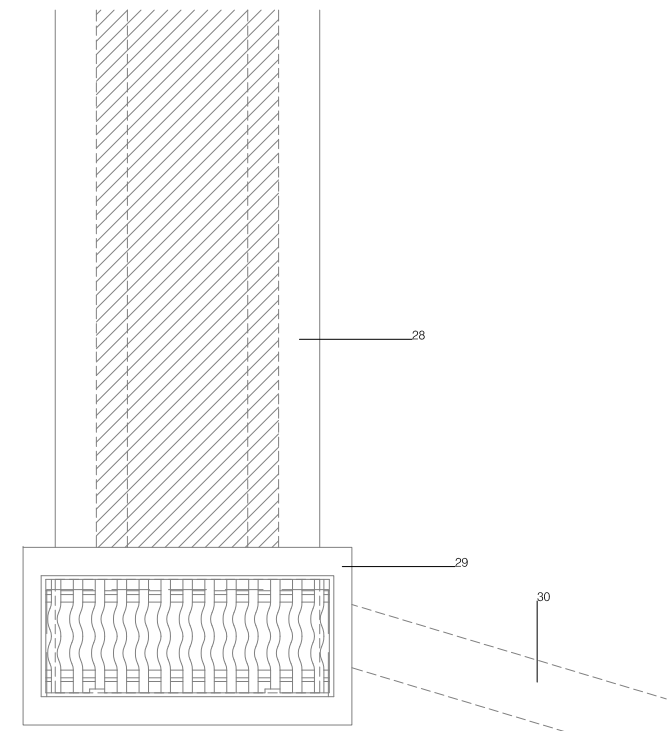
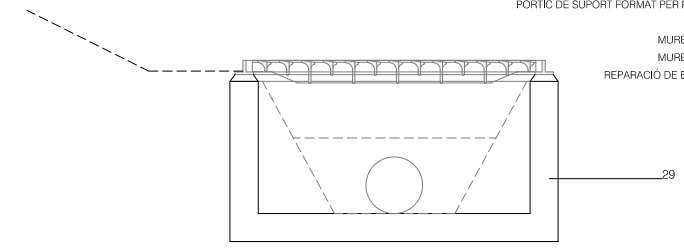
- PUNT DE LLUM EXISTENT A MANTENIR 31
- CONNEXIÓ AL CLAVEGUERAM AMB TUB Ø160 30
- EMBORNAL FABRICAT IN SITU I REIXA ONDA CONNECTAT A LA RASA DE DESGUÀS 29
- RASA DE DESGUÀS REBLERTA DE GRAVES 28
- SORREJAT DE PARELAT EXISTENT AMB MORTER DE CALÇ 27
- UNIÓ DE LES BARRES CORRUGADES AMB SOLDADURA 26
- UNIÓ DE LES BARRES CORRUGADES AMB SOLDADURA A L'ALA SUPERIOR DE LA T 25
- ANCORATGE AMB RESINES 24
- MORTER 23
- PLATINA D'ACER CORTEN FIXADA A PARELAT EXISTENT AMB PERNS 22
- FORMIGÓ DE NETEJA 21
- SABATA DE FORMIGÓ ARMAT, SEGONS DETALL 20
- ARMAT D'ANCORATGE DE PLATINA D'ANCORATGE 19
- FRONTISSA D'ACER SOLDADA A MARC PERIMETRAL DE DOBLE RODÓ Ø16 18
- SISTEMA DE BLOCATGE CONFORMAT PER DUES PLATINES SOLDADES A RODONS PERIMETRALS I CANDAU 17
- PORTA CONFORMADA A BASE DE BARRES CORRUGADES SEGONS DETALL 16
- PLATINA D'ANCORATGE D'ACER CORTEN PER A BASE BALCÓ SEGONS DETALL 15
- PLATINA D'ANCORATGE D'ACER CORTEN PLEGADA PER FORMACIÓ DE GOTERÓ GRUIX 1cm 14
- PERFIL D'ACER LAMINAT IPE 180 PINTAT I SOLDAT A PLATINA D'ANCORATGE 13
- PERFIL D'ACER LAMINAT IPE 180 PINTAT COLOR RAL A ESCOLLIR 12
- PERFIL D'ACER LAMINAT IPE 240 PINTAT COLOR RAL A ESCOLLIR 11
- BALCÓ CONFORMAT A BASE DE BARRES CORRUGADES SEGONS PLÀNOLS DE DETALL 10
- COSTELLES RIGIDITZADORES FORMADES PER BARRES CORRUGADES Ø10 EN ZIG ZAG 09
- ENTRAMAT DE BARRES D'ACER CORRUGAT SENSE TRACTAR, DIÀMETRES SEGONS PLÀNOLS 08
- PÒRTIC DE SUPORT FORMAT PER PERFILERIA LAMINADA PINTADA COLOR RAL A ESCOLLIR 07
- MURET DE TOXTO DE 2M D'ALTEURA PINTAT 06
- MURET DE FORMIGÓ ARMAT ACABAT VIST DE 40cm DE GRUIX 05
- MURET DE FORMIGÓ ARMAT ACABAT VIST DE 20cm DE GRUIX 04
- REPARACIÓ DE BRANÇALS AMB FORMIGÓ ARMAT ARREBOSSAT I PINTAT 03
- DOVELLES D'ACER EXISTENT 02
- PARELAT EXISTENT 01



Detall porta



Detall platina base



Detall cuneta/embornal

0.4
0.2
0
A3 1/20

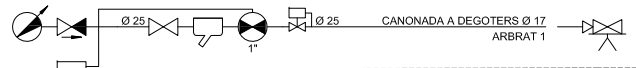
SÒNIA CANTACORPS CARMONA
arquitecta
DAVID JIMÉNEZ GONZALEZ
arquitecte tècnic
MARÇ 2026
FULL 1 DE 1



- ARQUETA □
- ARQUETA AMB COMPTADOR □
- ARQUETA COMANDAMENT □
- BARANCA ○
- ANELLES ARBRAT PE Ø17, GOTERS CADA 30cm. (7 GOTERS)
- XARXA DE REG TUB PEØ25mm, ENTUBADA Ø90mm

AMBIT DEL PAU
 AMBIT DEL PROJECTE

1,6
 0,8
 0
 A3 1/80



- | | |
|---------------------|----------------------|
| COMPTADOR | FILTRE |
| VÀLVULA ANTI RETORN | ELECTROVÀLVULA |
| PROGRAMADOR | REGULADOR DE PRESSIO |
| CLAU DE PAS | VÀLVULA RENTAT |

SÒNIA CANTACORPS CARMONA
 arquitecta
 DAVID JIMÉNEZ GONZALEZ
 arquitecte tècnic
 MARÇ 2026
 FULL 1 DE 1



CONVERSIÓ AÈRI / SOTERRAT
 NOVA LÍNIA SUBTERRÀNIA B.T.
 LÍNIA AÈRIA B.T. EXISTENT A RETIRAR
 LÍNIA AÈRIA B.T. EXISTENT A CONSERVAR

NOVA CONVERSIÓ A/S BT A INSTAL·LAR

LÍNIA AÈRIA BT EXISTENT A RETIRAR

NOVA LÍNIA SUBTERRÀNIA BT

NOVA CONVERSIÓ A/S BT A INSTAL·LAR

ÀMBIT DEL PAU
 ÀMBIT DEL PROJECTE

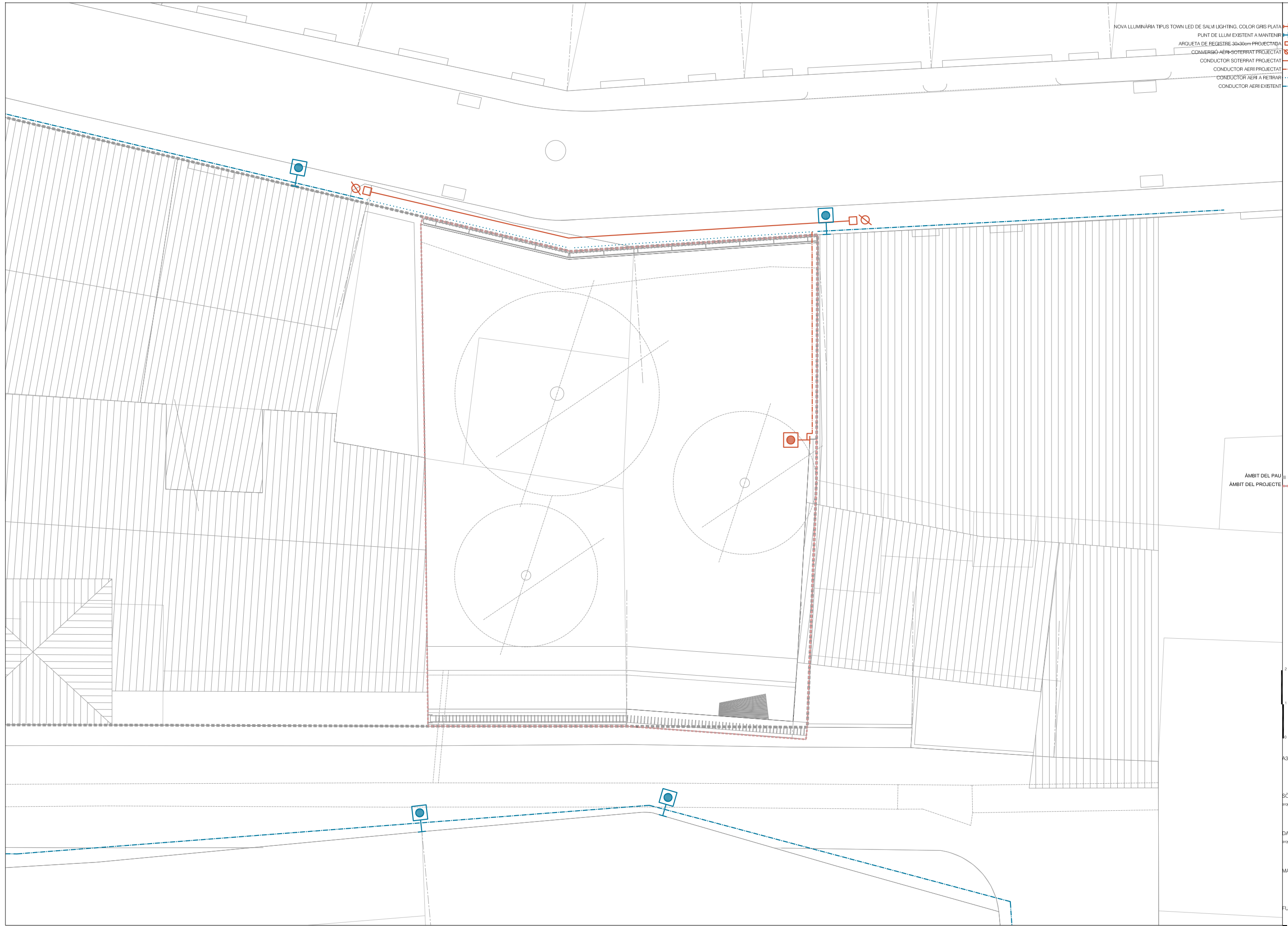
2
 0
 A3 1/100

SÒNIA CANTACORPS CARMONA
 arquitecta

DAVID JIMÉNEZ GONZALEZ
 arquitecte tècnic

MARÇ 2026

FULL 1 DE 1



- NOVA LLUMINÀRIA TIPUS TOWN LED DE SALM LIGHTING. COLOR GRIS PLATA
- PUNT DE LLUM EXISTENT A MANTENIR
- ARQUETA DE REGISTRE 30x30cm PROJECTADA
- CONVERSIÓ AÈRI-SOTERRAT PROJECTAT
- CONDUCTOR SOTERRAT PROJECTAT
- CONDUCTOR AÈRI PROJECTAT
- CONDUCTOR AÈRI A RETIRAR
- CONDUCTOR AÈRI EXISTENT

AMBIT DEL PAU
 AMBIT DEL PROJECTE

2
 6
 A3 1/100

SÒNIA CANTACORPES CARMONA
 arquitecta

DAVID JIMÉNEZ GONZALEZ
 arquitecte tècnic

MARÇ 2026

FULL 1 DE 1



ARQUETA DE REGISTRE DE 40x40 A CONSTRUIR
 CANALITZACIÓ DE TELECOMUNICACIONS SOTERRADA AMB 2 TUBS DE 125mm A INSTALAR
 LÍNIA DE TELECOMUNICACIONS AÈRIA A SOTERRAR
 LÍNIA DE TELECOMUNICACIONS AÈRIA EXISTENT

AMBIT DEL PAU
 AMBIT DEL PROJECTE

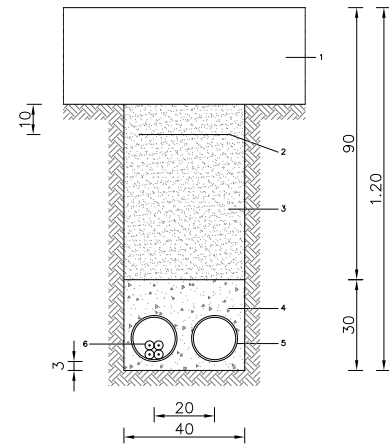
2
 0
 A3 1/100

SÒNIA CANTACORPS CARMONA
 arquitecta

DAVID JIMÉNEZ GONZALEZ
 arquitecte tècnic

MARÇ 2026

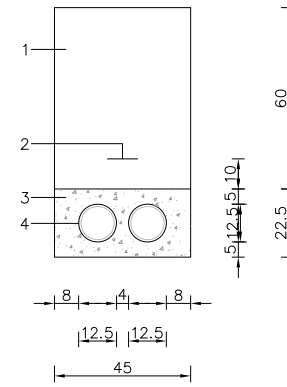
FULL 1 DE 1



1. FERM
2. CINTA DE PE.
3. TOT-U ARTIFICIAL COMPACTAT 95% P.N.
4. FORMIGÓ HM-20/P/20/IIa
5. TUB DE PE Ø140mm
6. CABLE SUBTERRANI

D01

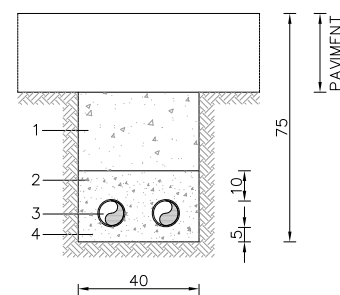
RASA TIPUS XARXA ELÈCTRICA LÍNIES B.T.
CREUAMENT DE CALÇADA, CANALITZACIÓ 2c



1. EXCAVACIÓ I REBLIMENT DE TERRES
2. CINTA DE SENYALITZACIÓ
3. FORMIGÓ HM-20/P/20/IIa
4. TUB DE POLIETILÈ DOBLE PARET Ø EXT. 125mm

D02

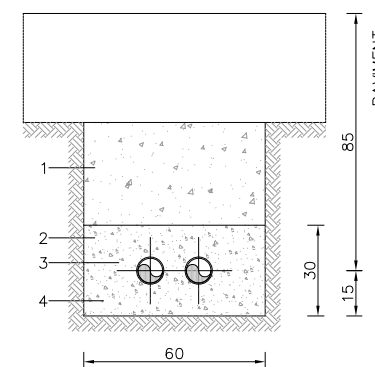
RASA TIPUS XARXA DE TELECOMUNICACIONS.
SECCIÓ CANALITZACIÓ 2c DE 125mm



1. TOT-U ARTIFICIAL COMPACTAT AL 95% DEL PM
2. SORRA
3. TUBS DE POLIETILÈ DOBLE PARET Ø EXT. 90mm
4. CABLE NU DE COURE DE 35mm²

D03

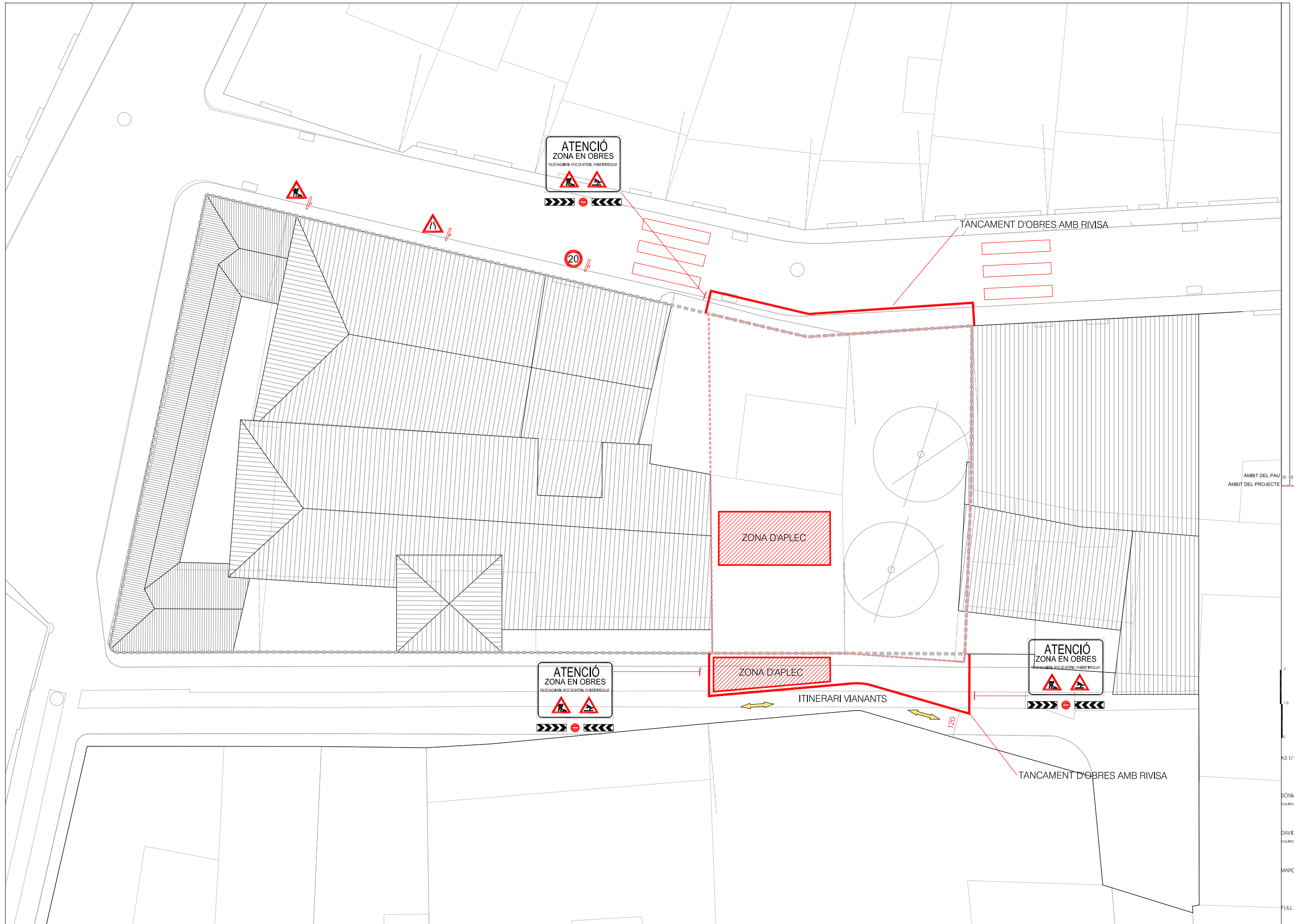
RASA TIPUS XARXA ENLLUMENAT
PAS DE CABLES SENSE CIRCULACIÓ



1. TOT-U ARTIFICIAL COMPACTAT AL 95% DEL PM
2. FORMIGÓ HM-20/P/20/IIa
3. TUBS DE POLIETILÈ DOBLE PARET Ø EXT. 90mm
4. CABLE NU DE COURE DE 35mm²

D04

RASA TIPUS XARXA ENLLUMENAT
PAS DE CABLES AMB CIRCULACIÓ



ÀMBIT DEL PAU
ÀMBIT DEL PROJECTE

3
1.5
6
12
AS 1/150
SÒNIA CANTACORPS CARMONA
arquitecta
DAVID JIMÉNEZ GONZALEZ
arquitecte tècnic
MARÇ 2026
FULL 1 DE 1

