

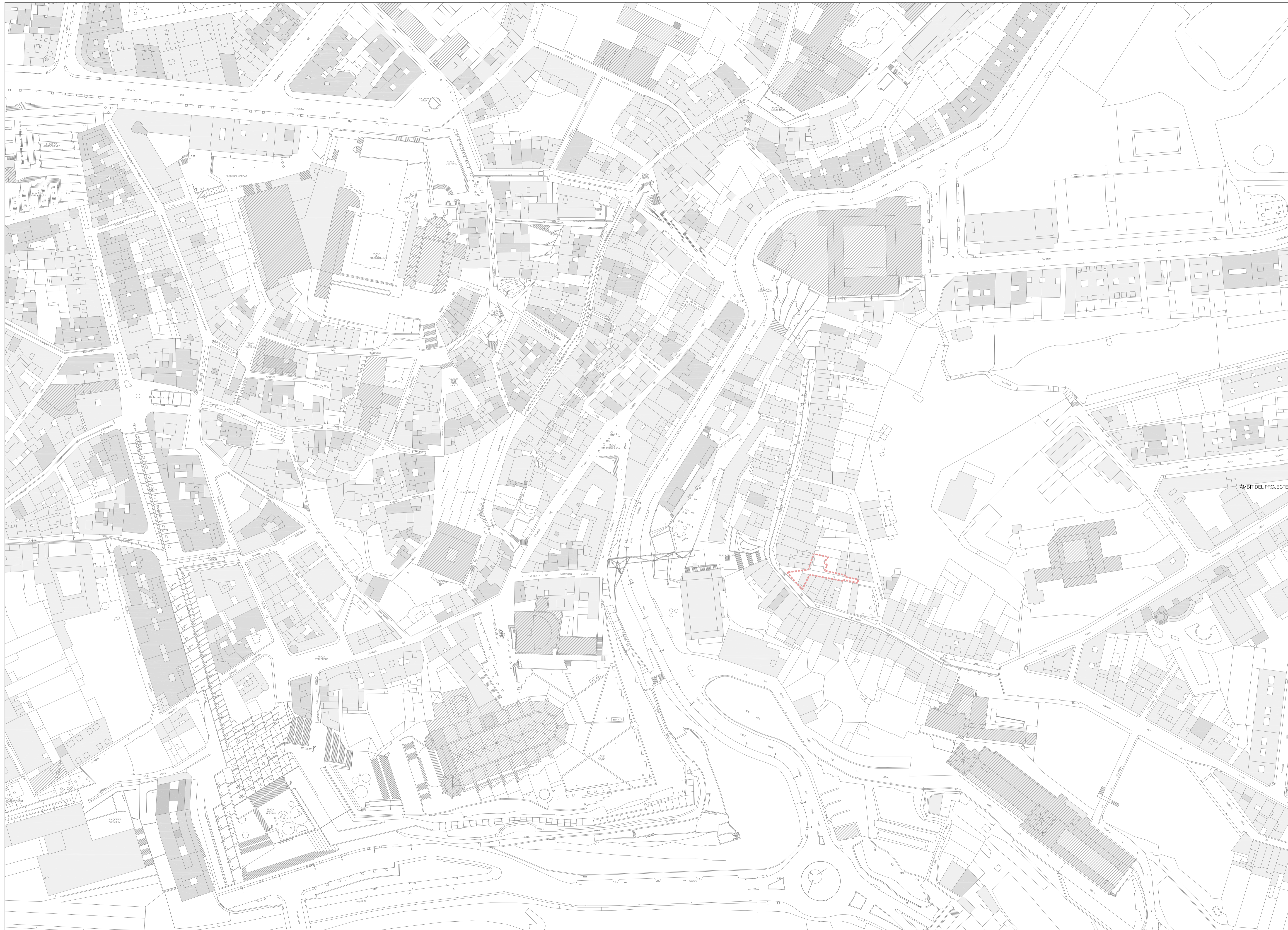
5

PLÀNOLS

PROJECTE D'URBANITZACIÓ
DEL POLÍGON D'ACTUACIÓ URBANÍSTICA DE MILLORA
SANT BARTOMEU PAUm 018 SBA1

PUR 2303

AJUNTAMENT DE MANRESA
JULIOL DEL 2023



AMBIT DEL PROJECTE

40
20
0
A3 1/2000
A1 1/1000

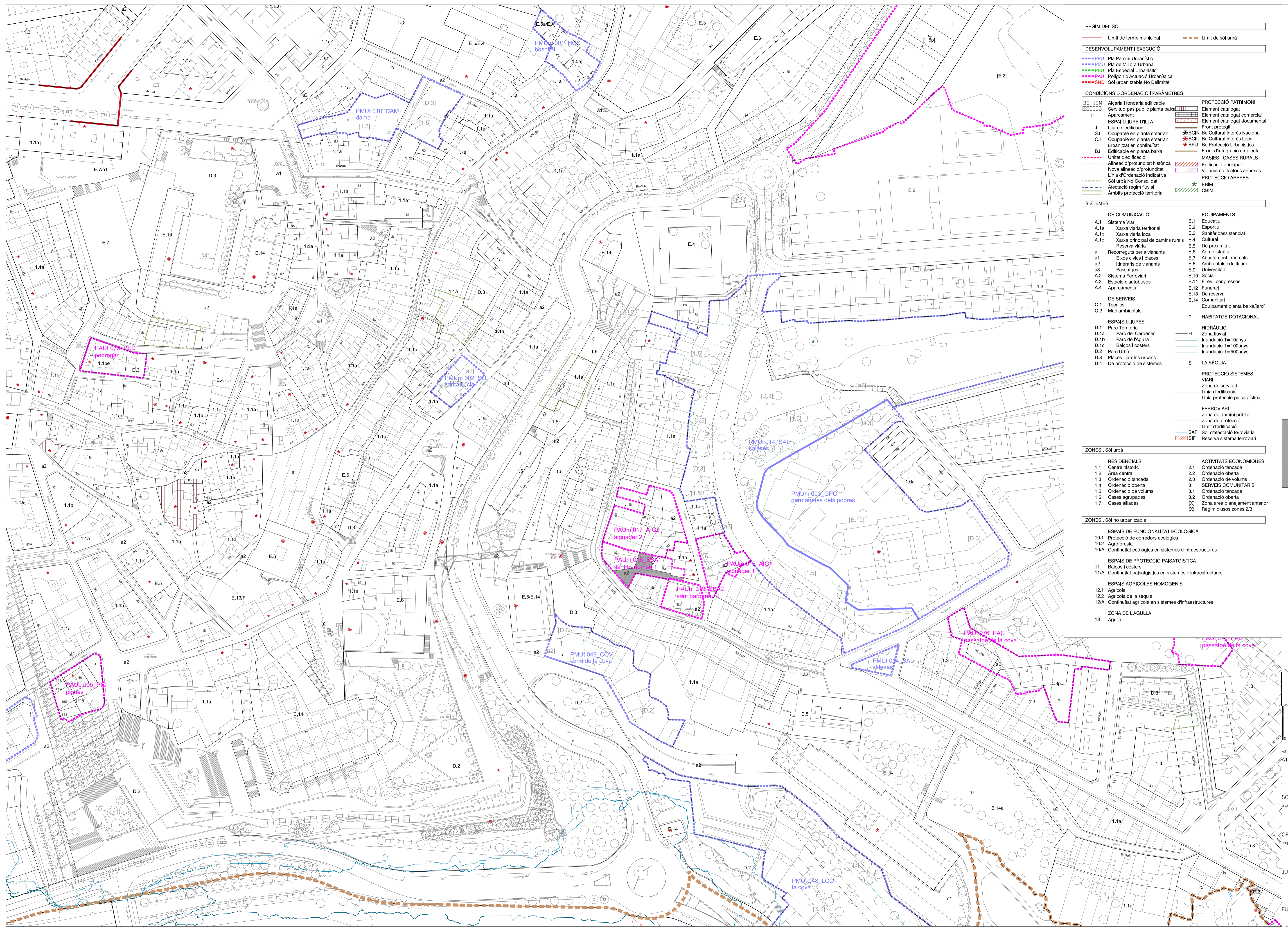
SÒNIA CANTACORPS CARMONA
arquitecta

ORIOL PUIG MARTÍ
enginyer tècnic d'obres públiques

JULIOL DEL 2023

FULL 1 DE 1

A01



REGIM DEL SOL	
—	Limit de terme municipal
—	Limit de sol urbà

DESENVOLUPAMENT I EXECUCIÓ	
—	PPU Pla Parcial Urbanístic
—	PMU Pla de Miliora Urbana
—	PEU Pla Especial Urbanístic
—	PAU Polígon d'Actuació Urbanística
—	SND Sòl urbanitzable No Definit

CONDICIONS D'ORDENACIÓ I PARAMETRES	
B3-12M	Alçària i fondària edificable
P	Servidut pas públic planta baixa
J	Aparcament
J	ESPAN LLIBRE D'ILLA
SJ	Lliure d'edificació
OJ	Occupable en planta soterrani
BJ	Edificable en continuïtat
—	Unitat d'edificació
—	Alineació/profunditat històrica
—	Nova alineació/profunditat
—	Línia d'ordenació indicativa
—	Sòl urbà No Consolidat
—	Afectació règim fluvial
—	Àmbits protecció territorial

PROTECCIÓ PATRIMONI	
—	Element catalogat
—	Element catalogat comercial
—	Element catalogat documental
—	Front protegit
—	B3CN Bé Cultural Interès Nacional
—	B3CL Bé Cultural Interès Local
—	BPU Bé Protecció Urbanística
—	Front d'integració ambiental
—	MASIES I CASES RURALS
—	Edificació principal
—	Volums edificatoris annexos

PROTECCIÓ ARBRES	
—	EBM
—	CBM

SISTEMES	
DE COMUNICACIÓ	
A.1	Sistema Viari
A.1a	Xarxa viària territorial
A.1b	Xarxa viària local
A.1c	Xarxa principal de camins rurals
—	Reserva viària
a	Recorreguts per a vianants
a1	Eixos cívics i places
a2	Itineraris de vianants
a3	Passatges
A.2	Sistema Ferroviari
A.3	Estació d'autobusos
A.4	Aparcaments
DE SERVEIS	
C.1	Tècnics
C.2	Mediambientals
ESPAIS LLIBRES	
D.1	Parc Territorial
D.1a	Parc del Cardener
D.1b	Parc de l'Agulla
D.1c	Balços i costers
D.2	Parc Urbà
D.3	Places i jardins urbans
D.4	De protecció de sistemes
EQUIPAMENTS	
E.1	Educatiu
E.2	Esportiu
E.3	Sanitàri-assistencial
E.4	Cultural
E.5	De proximitat
E.6	Administratiu
E.7	Abastament i mercats
E.8	Ambientals i de lleure
E.9	Universitari
E.10	Social
E.11	Fires i congressos
E.12	Funerari
E.13	De reserva
E.14	Comunitari
—	Equipament planta baixa/jardí
HABITATGE DOTACIONAL	
F	
HIDRÀULIC	
—	Zona fluvial
—	Inundació T=10anys
—	Inundació T=100anys
—	Inundació T=500anys
LA SÈQUIA	
S	
PROTECCIÓ SISTEMES VIARI	
—	Zona de servidut
—	Línia d'edificació
—	Línia protecció paisatgística
FERROVIARI	
—	Zona de domini públic
—	Zona de protecció
—	Limit d'edificació
—	SAF Sòl d'afectació ferroviària
—	SIF Reserva sistema ferroviari

ZONES - Sòl urbà	
RESIDENCIALS	
1.1	Centre històric
1.2	Àrea central
1.3	Ordenació tancada
1.4	Ordenació oberta
1.5	Ordenació de volums
1.6	Cases agrupades
1.7	Cases allades
ACTIVITATS ECONÒMIQUES	
2.1	Ordenació tancada
2.2	Ordenació oberta
2.3	Ordenació de volums
3	SERVEIS COMUNITARIS
3.1	Ordenació tancada
3.2	Ordenació oberta
(X)	Zona àrea planejament anterior
(K)	Règim d'usos zones 2/3

ZONES - Sòl no urbanitzable	
ESPAIS DE FUNCIONALITAT ECOLÒGICA	
10.1	Protecció de corredors ecològics
10.2	Agroforestal
10/A	Continuïtat ecològica en sistemes d'infraestructures
ESPAIS DE PROTECCIÓ PAISATGÍSTICA	
11	Balços i costers
11/A	Continuïtat paisatgística en sistemes d'infraestructures
ESPAIS AGRÍCOLES HOMOGENIS	
12.1	Agrícola
12.2	Agrícola de la sèquia
12/A	Continuïtat agrícola en sistemes d'infraestructures
ZONA DE L'AGULLA	
13	Agulla

ÀMBIT D'URBANITZACIÓ DEL PAU 018_SBI

SÒNIA CANTACORPS CARMONA
arquitecta

ORIOL PUIG MARTÍ
enginyer tècnic d'obres públiques

JULIOL DEL 2023

FULL 1 DE 1



ÀMBIT D'ADAPTACIÓ
 ÀMBIT DE SERVIDUD DE PAS PÚBLIC
 ÀMBIT D'URBANITZACIÓ DEL PAUm018_SB1

6
 3
 0
 A3 1/300
 A1 1/150

SÒNIA CANTACORPS CARMONA
 arquitecta

ORIOL PUIG MARTÍ
 enginyer tècnic d'obres públiques

JULIOL DEL 2023

FULL 1 DE 1

A03



- ENDERROC TAPA DE REGISTRE 05
- ENDERROC D'EMBORNALS 04
- RETIRADA DE PAL DE FUSTA 03
- RETIRADA DE SENYALITZACIÓ 02
- RETIRADA DE PILONES 01

ENDERROC DE PAVIMENT ASFÀLTIC

ENDERROC DE PAVIMENT DE LLAMBORDA

ENDERROC DE PAVIMENT FORMIGÓ
ENDERROC JUNT DE PLATINA D'ACER GALVANITZAT

AMBIT D'ADAPTACIÓ
AMBIT DEL PROJECTE

6
3
0
A3 1/300
A1 1/150

SÒNIA CANTACORPS CARMONA
arquitecta

ORIOL PUIG MARTÍ
enginyer tècnic d'obres públiques

JULIOL DEL 2023

FULL 1 DE 1



AMBIT D'ADAPTACIÓ
 AMBIT DE SERVIDUD DE PAS PÚBLIC
 AMBIT DEL PROJECTE

6
 4
 0
 A3 1/400
 A1 1/200

SÒNIA CANTACORPS CARMONA
 arquitecta

ORIOL PUIG MARTÍ
 enginyer tècnic d'obres públiques

JULIOL DEL 2023

FULL 1 DE 1

U01



- ARBRE KOELREUTERIA PANICULATA A1
- ROBINA PSEUDOACACIA 'UNIFOLIOLA' A2
- TAPA DE POU TIPUS GEO PKRS U9
- EMBORNAL CONFORMAT AMB REIXA ULMA MODEL SELF200 20x50cm U8
- PAPERERA D'ACER PINTAT DE DIMY PARK MODEL 807 U7
- LLUM D'ACER GALVANITZAT MODEL FULE I PROJECTORS MILOS S U6
- PILONA D'ACER INOXIDABLE EXTRAIBLE U5
- PILONA D'ACER INOXIDABLE FIXA U4
- TAMBORET DE GRANIT GRIS FLAMEJAT 60x62x45cm U3
- PILONA DE GRANIT GRIS FLAMEJAT 40x30x45cm U2
- ESCOCELL CONFORMAT AMB PLATINA D'ACER GALVANITZAT e=1cm U1
- JUNT AMB PLATINA D'ACER GALVANITZAT DE 10mm DE GRUIX P6
- JUNT DE 2cm DE GRUIX REOMPLERT AMB MORTER TIPUS SIKAFLEX O SIMILAR I ENFONSAT P5
- PAVIMENT DE LLAMBORDA COLOR GRIS 20x10x8cm P4
- PAVIMENT VULCANO DE BREINCO COLOR GRIS CLAR 40x20x7cm P3
- RIGOLA-TAULÓ DE FORMIGÓ COLOR GRIS CLAR 100x20x20cm P2
- PAVIMENT DE MESCLA BITUMINOSA P1

- PAVIMENT DE MESCLA BITUMINOSA
- AMBIT D'ADAPTACIÓ
- AMBIT DE SERVIDUD DE PAS PÚBLIC
- AMBIT DEL PROJECTE

6
3
0
A3 1/300
A1 1/150

SÒNIA CANTACORPS CARMONA
arquitecta

ORIOL PUIG MARTÍ
enginyer tècnic d'obres públiques

JULIOL DEL 2023

FULL 1 DE 1

U02



COORDENADES UTM					
Posició X	Posició Y				
E-01	402624.1586	4619667.9738	P-09	402664.9469	4619663.9606
E-02	402633.9455	4619670.1974	P-10	402626.7644	4619661.9510
E-03	402638.8684	4619671.3159	P-11	402628.2911	4619663.4064
E-04	402639.4264	4619668.8599	P-12	402621.0813	4619667.3883
E-05	402641.3248	4619668.4955	P-13	402620.0057	4619669.0412
E-06	402662.8472	4619664.3637	P-14	402621.3887	4619669.2232
E-07	402663.0616	4619663.4200	P-15	402633.9588	4619670.8773
E-08	402672.1624	4619662.5869	P-16	402635.7710	4619675.7396
E-09	402674.2641	4619662.3944	P-17	402639.7378	4619676.6409
E-10	402636.4192	4619677.7078	P-18	402638.0956	4619677.2933
E-11	402641.9646	4619678.9677	P-19	402643.7950	4619678.5882
F-01	402614.7495	4619679.9703	P-20	402644.5803	4619672.6137
F-02	402621.6920	4619671.2816	P-21	402616.8630	4619672.3380
F-03	402634.3252	4619671.9895	P-22	402617.1200	4619673.4770
F-04	402636.9785	4619680.0451	P-23	402616.7770	4619673.8770
F-05	402639.6811	4619679.4413	P-24	402615.5540	4619672.9250
F-06	402645.5965	4619678.2335	P-25	402613.7187	4619674.7110
F-07	402643.0018	4619675.0291	P-26	402616.4994	4619679.7857
F-08	402645.0247	4619673.2821	P-27	402629.7773	4619658.7904
F-09	402643.0459	4619670.3057	P-28	402630.2694	4619667.1013
F-10	402655.4371	4619667.5848	U-01	402616.3153	4619675.7622
F-11	402655.3121	4619666.5927	U-02	402617.3795	4619674.5674
F-12	402662.9531	4619665.0796	U-03	402618.4437	4619673.3726
F-13	402671.3751	4619663.4026	U-04	402619.5078	4619672.1778
F-14	402630.2758	4619658.2659	U-05	402620.5720	4619670.9831
F-15	402632.0284	4619662.6889	U-06	402621.6362	4619669.7883
F-16	402634.6770	4619667.8657	U-07	402622.7004	4619668.5935
F-17	402654.1531	4619664.1867	U-08	402623.7646	4619667.3987
F-18	402663.5383	4619662.2014	U-09	402625.8288	4619666.2039
F-19	402663.9120	4619664.9018	U-10	402625.8930	4619665.0091
F-20	402620.5700	4619666.0910	U-11	402626.9572	4619663.8144
F-01	402634.2539	4619669.2228	U-12	402628.0213	4619662.6196
F-02	402643.3342	4619678.1421	U-13	402629.0855	4619661.4248
F-03	402624.3919	4619664.4398	U-14	402630.1497	4619660.2300
F-04	402631.5864	4619668.8833	U-15	402632.1617	4619666.3291
F-05	402632.5030	4619668.7074	U-16	402631.5149	4619667.6751
F-06	402639.7784	4619667.3107	U-17	402630.6705	4619666.5135
F-07	402654.2527	4619664.5320	U-18	402638.9180	4619676.9674
F-08	402662.6341	4619662.9229	U-19	402640.6666	4619677.3647
F-09	402663.3840	4619662.7790	U-20	402649.6590	4619668.4899
F-10	402671.0370	4619661.3088	U-21	402649.8818	4619667.5150
			U-22	402650.1045	4619666.5401
			U-23	402650.3272	4619665.5653

AMBIT DEL PROJECTE
 AMBIT DE SERVIDOR DE PAS PÚBLIC
 AMBIT D'ADAPTACIÓ

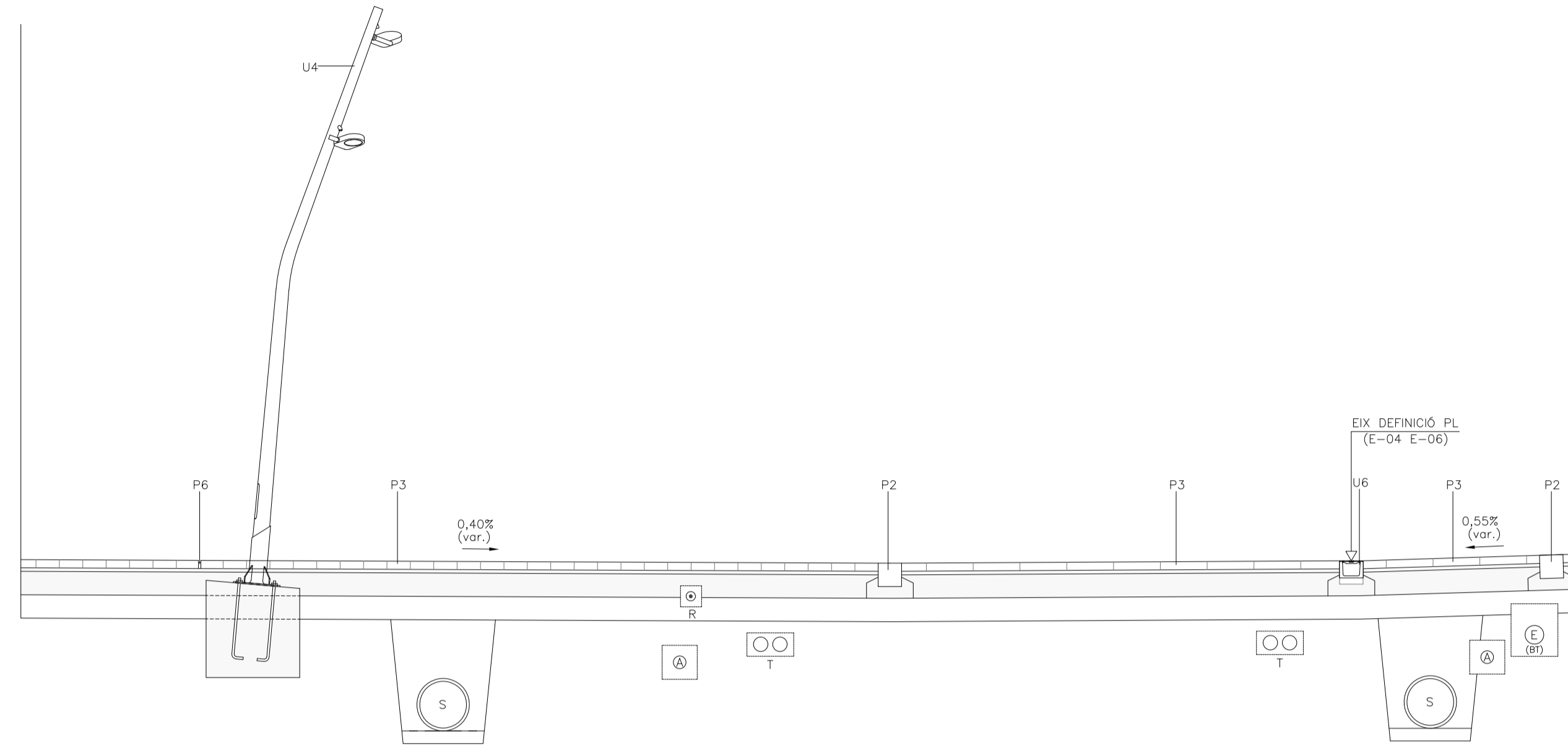
0
 3
 6
 A3 1/300
 A1 1/150

SÒNIA CANTACORPS CARMONA
arquitecta

ORIOL PUIG MARTÍ
enginyer tècnic d'obres públiques

JULIOL DEL 2023

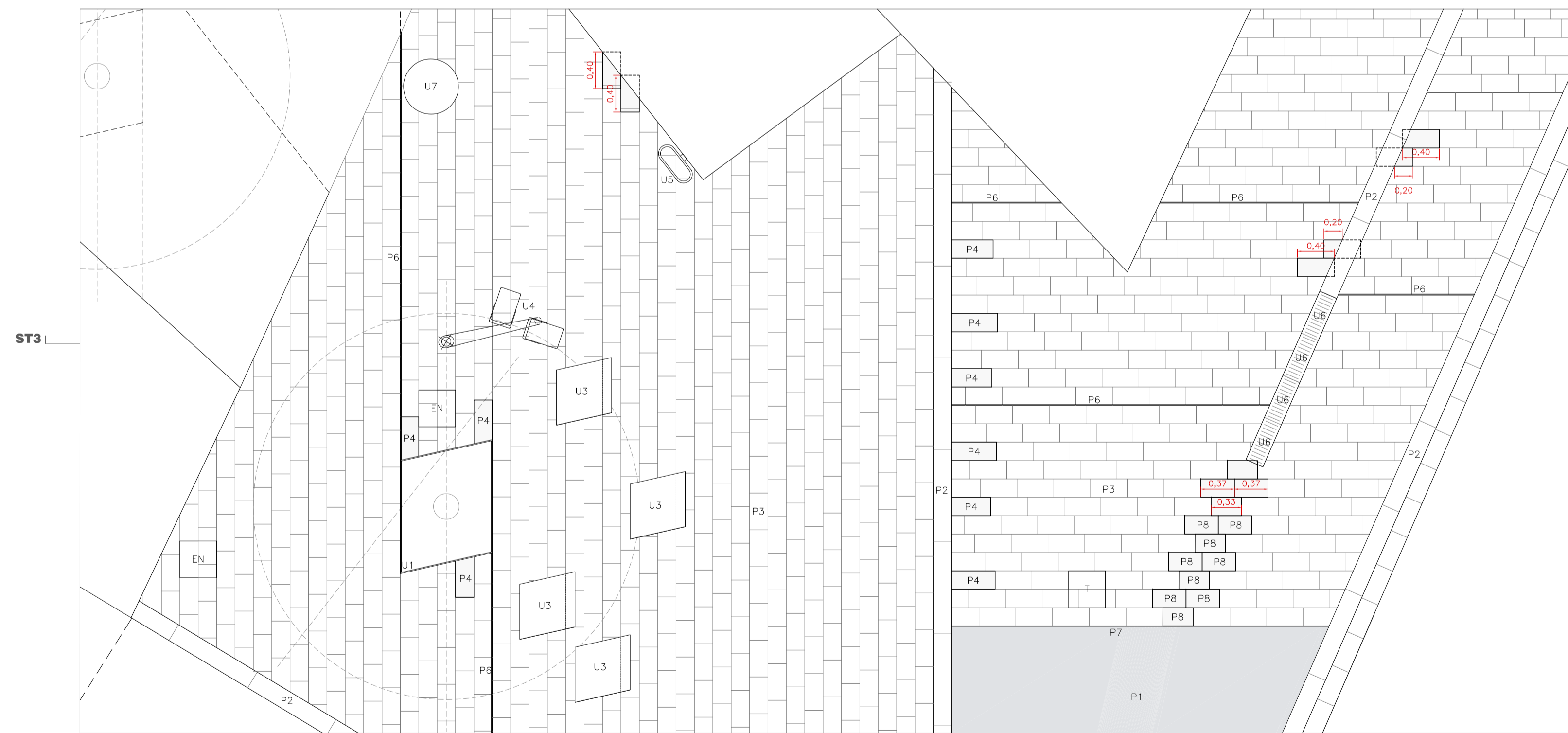
FULL 1 DE 1



- PERICÓ DE REGISTRE, TAPA 40x40 C-250 AMB INSCRIPCIÓ SEGONS TIPUS DE SERVEI U10
- PILONA D'ACER INOXIDABLE EXTRAÏBLE U9
- PILONA D'ACER INOXIDABLE FIXA U8
- TAPA DE POU MODEL GEO PKRS U7
- EMBORNAL CONFORMAT AMB REIXA ULMA MODEL SELF200 20x20x50cm U6
- PAPERERA D'ACER PINTAT MODEL REUS U5
- LLUM D'ACER GALVANITZAT MODEL FUL5 I PROJECTORS MILOS S U4
- PILONA TAMBORET DE GRANIT FLAMEJAT 60x62x45cm U3
- PILONA TAMBORET DE GRANIT FLAMEJAT 40x30x70cm U2
- ESCOCELL D'ACER GALVANITZAT h=20cm I 1cm DE GRUIX U1

- LLOSETA VULCANO DE BREINCO COLOR GRIS CLAR 40x20x7cm TALLADA P8
- JUNT AMB PLATINA D'ACER GALVANITZAT DE 10mm DE GRUIX P7
- JUNT DE 2cm DE GRUIX REOMPLERT AMB MORTER TIPUS SIKAFLEX O SIMILAR P6
- PAVIMENT DE LLAMBORDA COLOR GRIS 20x10x8cm P5
- LLOSETA VULCANO DE BREINCO COLOR GRIS CLAR 60x20x7cm P4
- PAVIMENT VULCANO DE BREINCO COLOR GRIS CLAR 40x20x7cm P3
- RIGOLA-TAULÓ DE FORMIGÓ COLOR GRIS CLAR 100x20x20cm P2

PAVIMENT DE MESCLA BITUMINOSA P1



PLANTA I SECCIÓ TIPUS ST3

1,60
0,80
0
+3,180
A1 1/40

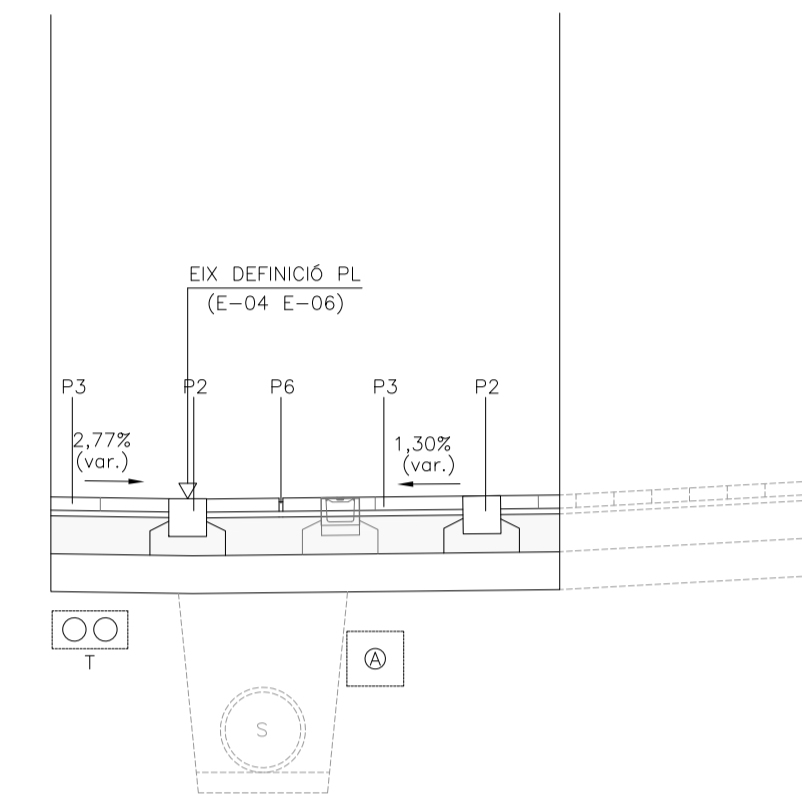
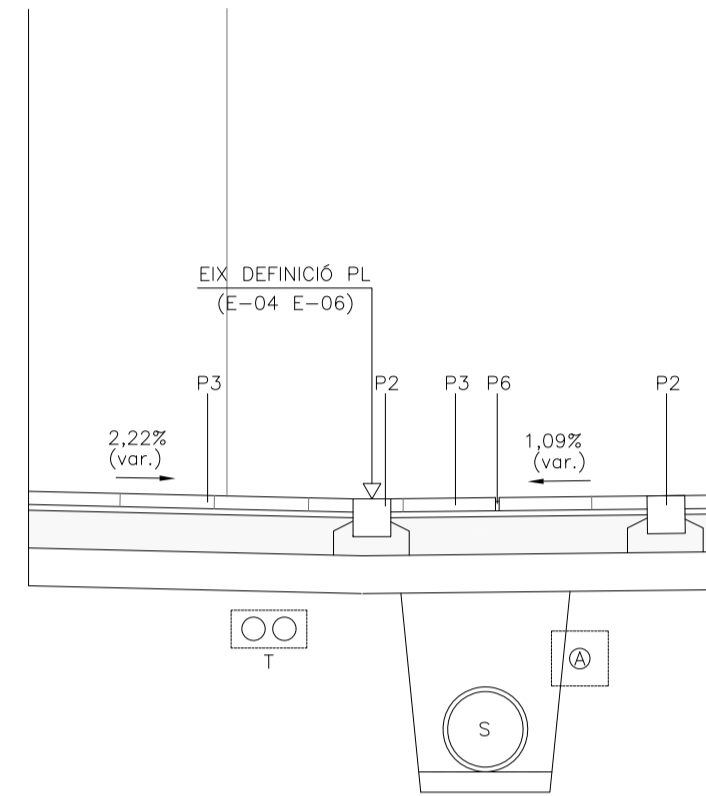
SÒNIA CANTACORPS CARMONA
arquitecta

ORIOL PUIG MARTÍ
enginyer tècnic d'obres públiques

JULIOL DEL 2023

FULL 1 DE 1

U06



- PERICÓ DE REGISTRE, TAPA 40x40 C-250 AMB INSCRIPCIÓ SEGONS TIPUS DE SERVEI U10
- PILONA D'ACER INOXIDABLE EXTRAÏBLE U9
- PILONA D'ACER INOXIDABLE FIXA U8
- TAPA DE POU MODEL GEO PKRS U7
- EMBORNAL CONFORMAT AMB REIXA ULMA MODEL SELF200 20x20x50cm U6
- PAPERERA D'ACER PINTAT MODEL REUS U5
- LLUM D'ACER GALVANITZAT MODEL FUL5 I PROJECTORS MILOS S U4
- PILONA TAMBORET DE GRANIT FLAMEJAT 60x62x45cm U3
- PILONA TAMBORET DE GRANIT FLAMEJAT 40x30x70cm U2
- ESCOCELL D'ACER GALVANITZAT h=20cm I 1cm DE GRUIX U1

- LLOSETA VULCANO DE BREINCO COLOR GRIS CLAR 40x20x7cm TALLADA P8
- JUNT AMB PLATINA D'ACER GALVANITZAT DE 10mm DE GRUIX P7
- JUNT DE 2cm DE GRUIX REOMPLERT AMB MORTER TIPUS SIKAFLEX O SIMILAR P6
- PAVIMENT DE LLAMBORDA COLOR GRIS 20x10x8cm P5
- LLOSETA VULCANO DE BREINCO COLOR GRIS CLAR 60x20x7cm P4
- PAVIMENT VULCANO DE BREINCO COLOR GRIS CLAR 40x20x7cm P3
- RIGOLA-TAULÓ DE FORMIGÓ COLOR GRIS CLAR 100x20x20cm P2

PAVIMENT DE MESCLA BITUMINOSA P1

ST4



PLANTA I SECCIÓ TIPUS ST4

ST5



PLANTA I SECCIÓ TIPUS ST5

1,60
0,80
0
0,3 1/80
A1 1/40

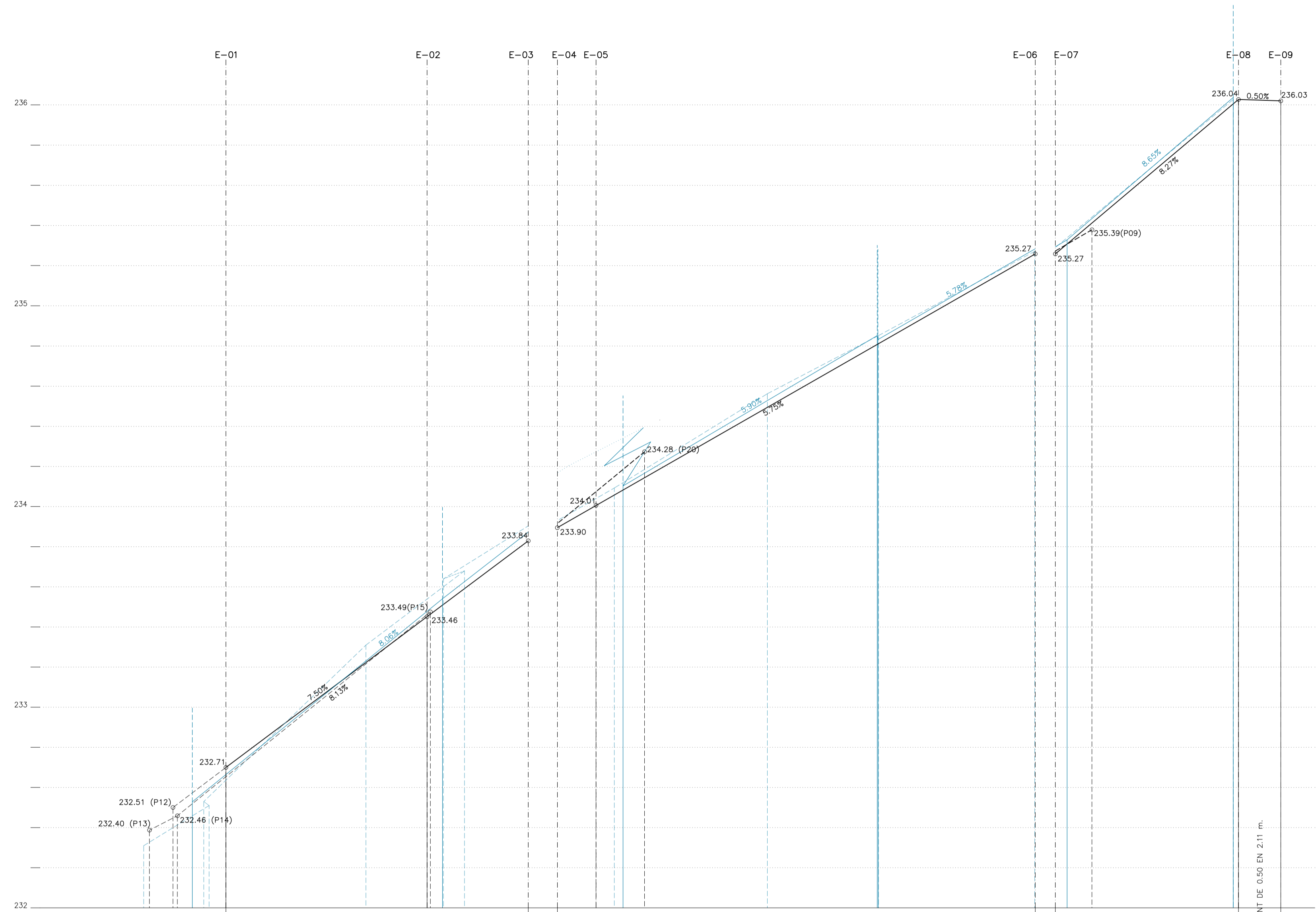
SÒNIA CANTACORPS CARMONA
arquitecta

ORIOL PUIG MARTÍ
enginyer tècnic d'obres públiques

JULIOL DEL 2023

FULL 1 DE 1

U07

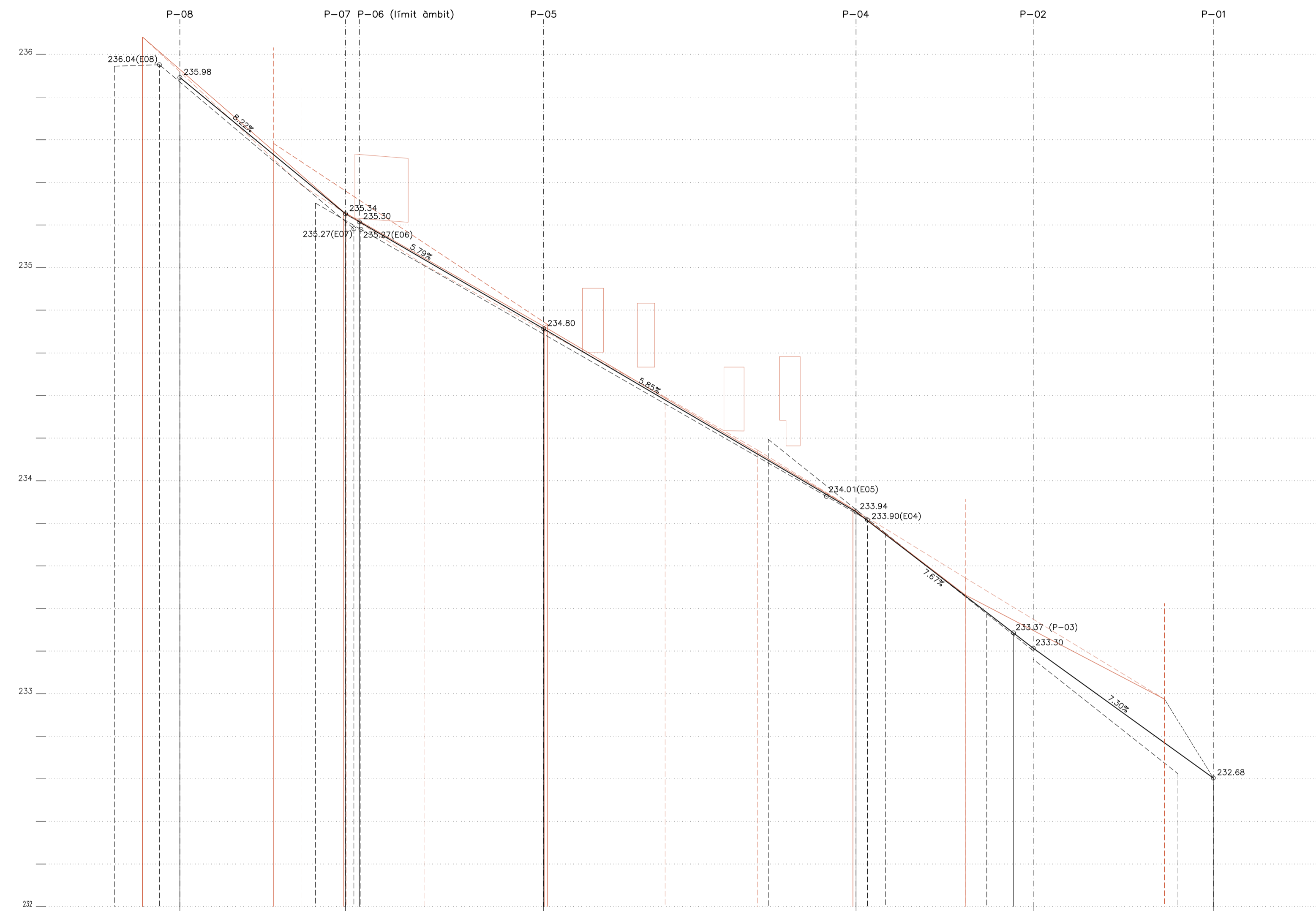


DEFINICIÓ RASANT	PENDENT DE 7.50 EN 15.08 m.		PENDENT DE 5.75 EN 23.86 m.				PENDENT DE 8.27 EN 9.14 m.		PENDENT DE 0.50 EN 2.11 m.		
DEFINICIÓ RASANT (E-01 E-09)	232.51	232.71	233.46	233.84	233.90	234.01	234.27	235.27	236.04	236.03	
DEFINICIÓ RASANT FAÇANA	232.53		233.55			234.11		235.54	236.06		
COTES TERRENY FAÇANA	232.54	232.52	233.32	233.69		234.10	234.57	234.66	234.86	234.84	
DISTANCIES PARCIAIS		0.00		15.08	2.52		41.46	23.86	235.78	0.97	
DISTANCIES A ORIGEN	0.00	0.00		15.08	17.60		41.46	42.43	51.57	53.68	
PERALTS	adaptació a rasant c/Sant Bartomeu		-1.67%	+4.00%	+4.00%	-2.38%	+1.00%	+2.22%	+2.60%	+0.50%	adaptació a rasant c/de l'Aiguader
	adaptació a rasant c/Sant Bartomeu		+3.50%	+2.38%	+2.38%	+0.52%	+1.09%	+1.06%	adaptació a rasant c/de l'Aiguader		

6H, 0.6V
3H, 0.3V
0
A3 1/300H, 1/30V
A1 1/150H, 1/15V

SÒNIA CANTACORPS CARMONA
arquitecta
ORIOL PUIG MARTÍ
enginyer tècnic d'obres públiques
JULIOL DEL 2023
FULL 1 DE 1

U08



DEFINICIÓ RASANT	PENDENT DE 8.22 EN 7.79 m.		PENDENT DE 5.79 EN 9.30 m.		PENDENT DE 5.85 EN 14.74 m.		PENDENT DE 7.67 EN 8.34 m.		PENDENT DE 7.30 EN 8.46 m.	
DEFINICIÓ RASANT (P-01 P-08)	235.98	235.34	234.80	233.94	233.30	232.68				
DEFINICIÓ RASANT FAÇANA	236.17	235.67	234.81	233.95	233.05	232.68				
COTES TERRENY FAÇANA	236.17	235.51	235.34	235.10	234.48	234.23	233.61	233.55	233.06	233.06
DISTANCIES PARCIALS	7.79	9.30	14.74	8.34	8.46	000.00				
DISTANCIES A ORIGEN	48.63	40.84	31.54	16.80	8.46	000.00				

EH: 0.6V
 EH: 0.3V
 A3 1/500H, 1/20V
 A1 1/150H, 1/15V

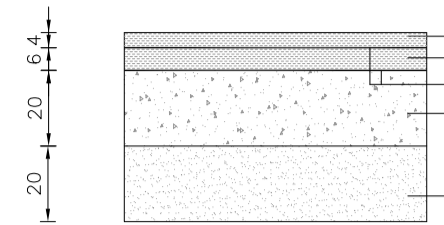
SÒNIA CANTACORPS CARMONA
 arquitecta

ORIOL PUIG MARTÍ
 enginyer tècnic d'obres públiques

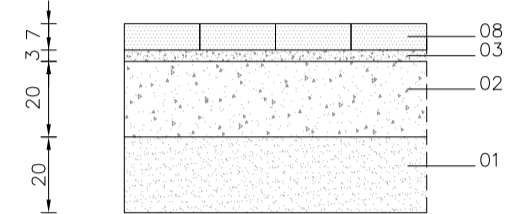
JULIOL DEL 2023

FULL 1 DE 1

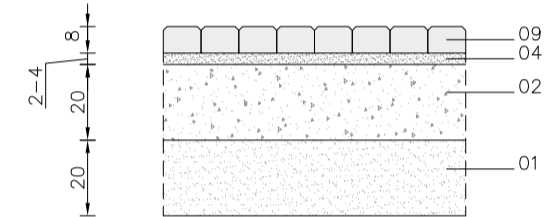
U09



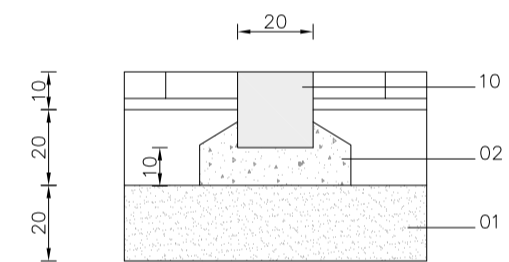
D01
DETALL FERM DE PAVIMENT ASFÀLTIC



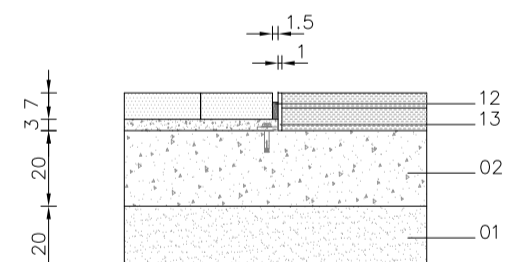
D02
DETALL FERM DE LLOSES DE FORMIGÓ PREFABRICAT DE 20x40x7cm



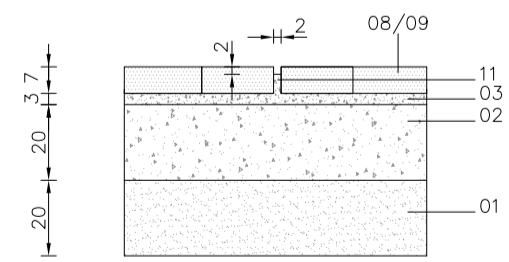
D03
DETALL FERM DE LLAMBORDES MODEL BETULO O SIMILAR DE 20x10x8cm



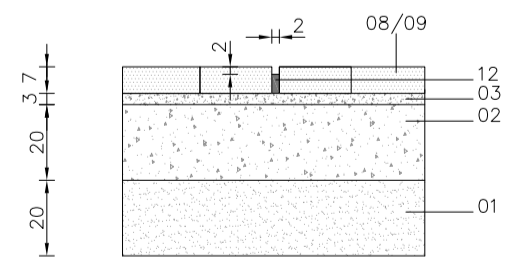
D04
DETALL RIGOLA DE FORMIGÓ DE 20x20x100cm



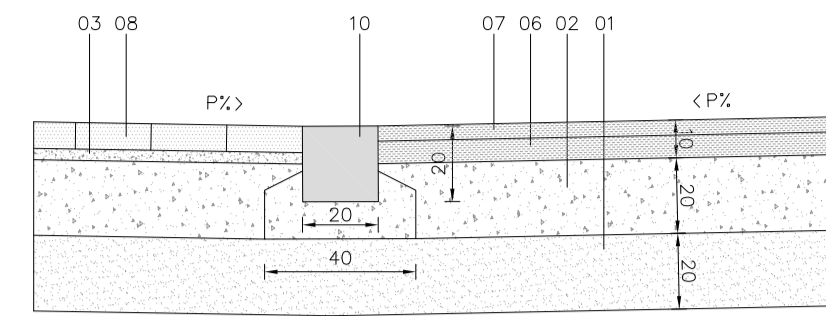
D06
JUNT AMB PLATINA D'ACER GALVANITZAT DE 1cm DE GRUIX I 10cm DALÇADA



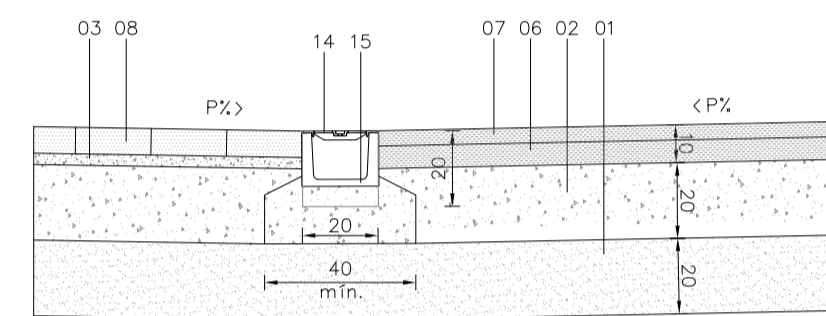
D05
JUNT DE 2cm DE GRUIX



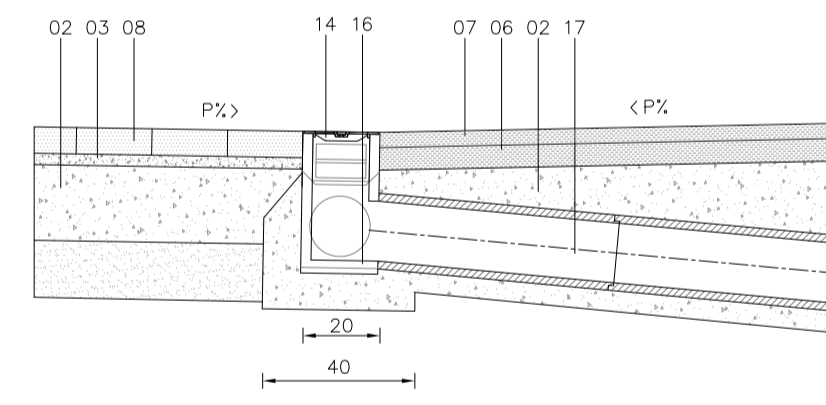
D05
JUNT DE 2cm DE GRUIX AMB CORDÓ ELÀSTIC



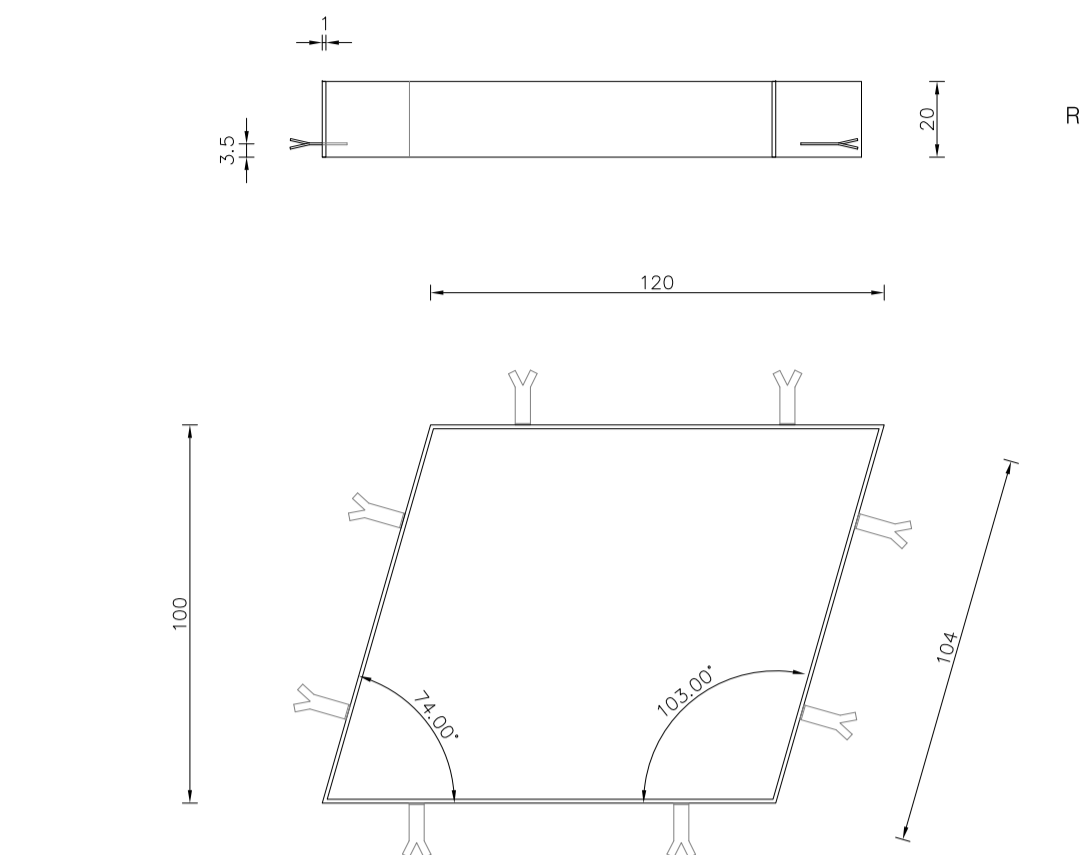
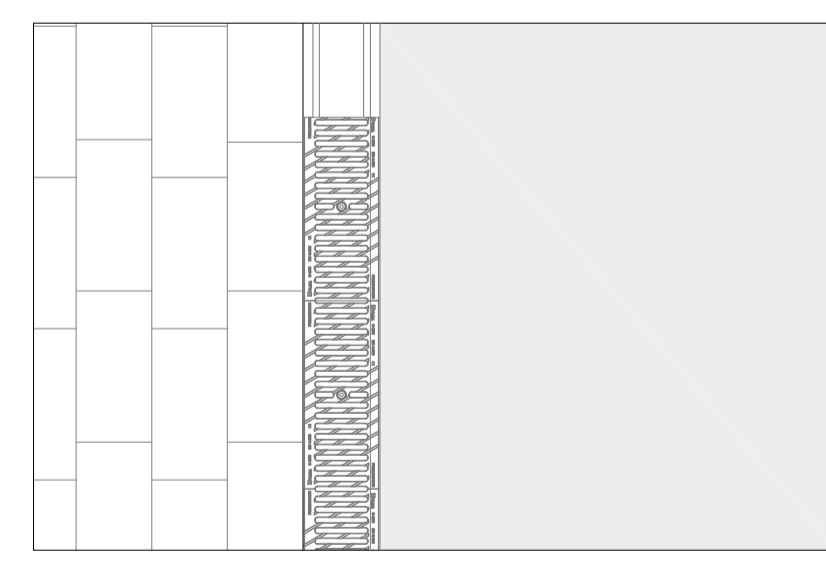
D06
DETALL RIGOLA DE 20x20x100cm, PAVIMENT DE LLOSES DE FORMIGÓ PREFABRICAT I PAVIMENT ASFÀLTIC



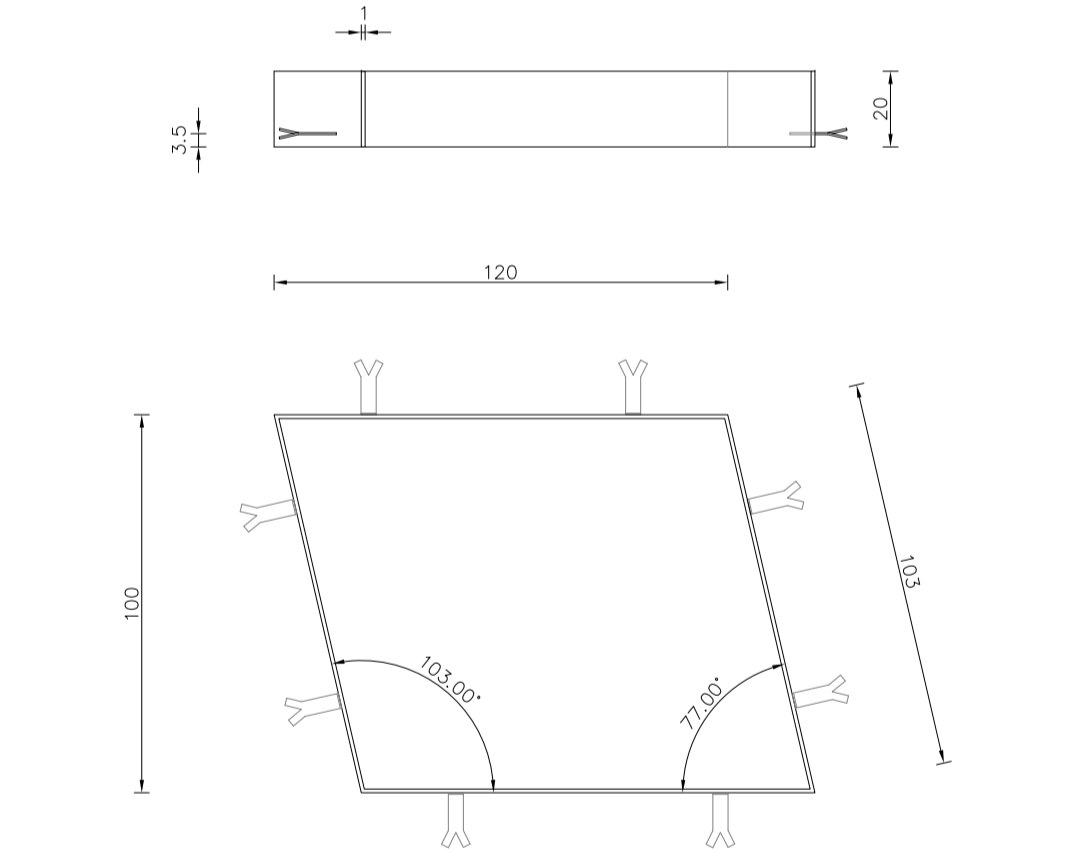
D07
DETALL REIXA ULMA NERVADA DE FUNDICIÓ I CANAL SELF 200 204x140x1000 (o equivalent), PAVIMENT DE LLOSES DE FORMIGÓ PREFABRICAT I PAVIMENT ASFÀLTIC



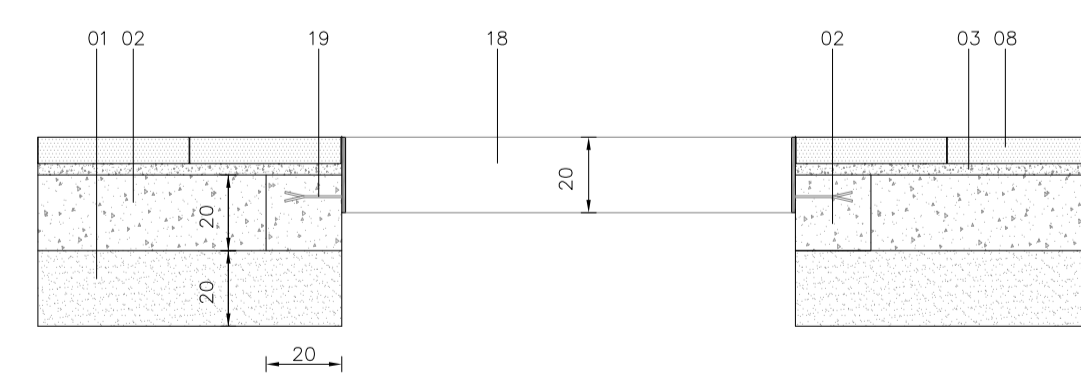
D08
DETALL REIXA ULMA NERVADA DE FUNDICIÓ I ARQUETA ASELF200 204x500x380 (o equivalent), PAVIMENT DE LLOSES DE FORMIGÓ PREFABRICAT I PAVIMENT ASFÀLTIC



D09
ESCOCELL D'ACER GALVANITZAT



D10
ESCOCELL D'ACER GALVANITZAT



- ANCORATGES D'ACER SOLDATS 19
- ESCOCELL D'ACER GALVANITZAT h=20cm I 1cm DE GRUIX 18
- CLAVEGUERA DE POLIETILÈ D 200 I FORMIGONADA FINS COBRIR LA CLAU 17
- ARQUETA ASELF200 DE ULMA 204x500x380mm (o equivalent) 16
- CANAL MODEL SELF200 DE ULMA 204x100x140mm (o equivalent) 15
- REIXA ULMA NERVADA DE FUNDICIÓ 204x1000mm (o equivalent) 14
- PLATINA D'ACER GALVANITZAT DE 1cm DE GRUIX I 10cm DALÇADA 13
- CORDÓ ELÀSTIC DE SIKAFLEX O SIMILAR 12
- JUNT DE 2cm DE GRUIX DE MORTER 11
- FIGOLA-TAULÓ DE PECES DE FORMIGÓ MODEL TJ-20P 20x20x100cm COLOR GRIS 10
- LLAMBORDA MODEL BETULO O SIMILAR COLOR GRIS 20x10x8cm 09
- LLOSES DE FORMIGÓ VULCANO DE BREINCO COLOR GRIS 40x20x7cm 08
- MESCLA BITUMINOSA EN CALENT TIPUS AC 11 SURF B 35/50 D (4cm) 07
- MESCLA BITUMINOSA EN CALENT TIPUS AC 22 BASE B 35/50 S (6cm) 06
- REG D'ADHERÈNCIA 05
- SORRA 04
- MORTER M-15 03
- FORMIGÓ HM-25/P/20lla 02
- BASE DE TOT-U ARTIFICIAL COMPACTAT AL 98% P.M. 01

0.8
0.4
0
0.3 1/40
A1 1/20

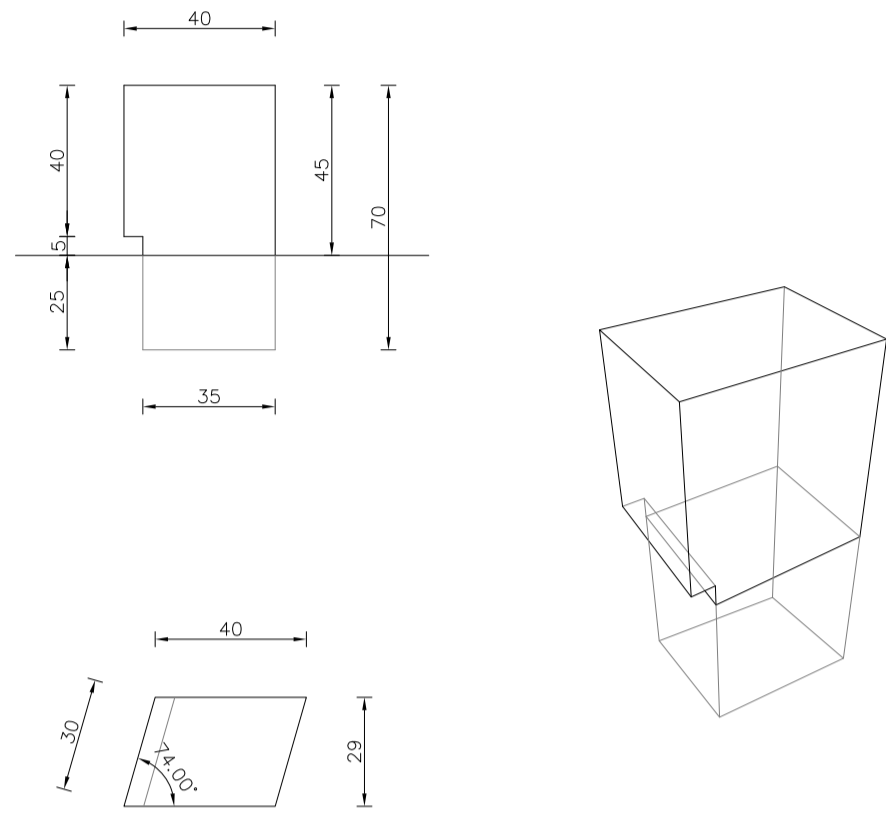
SÒNIA CANTACORPS CARMONA
arquitecta

ORIOL PUIG MARTÍ
enginyer tècnic d'obres públiques

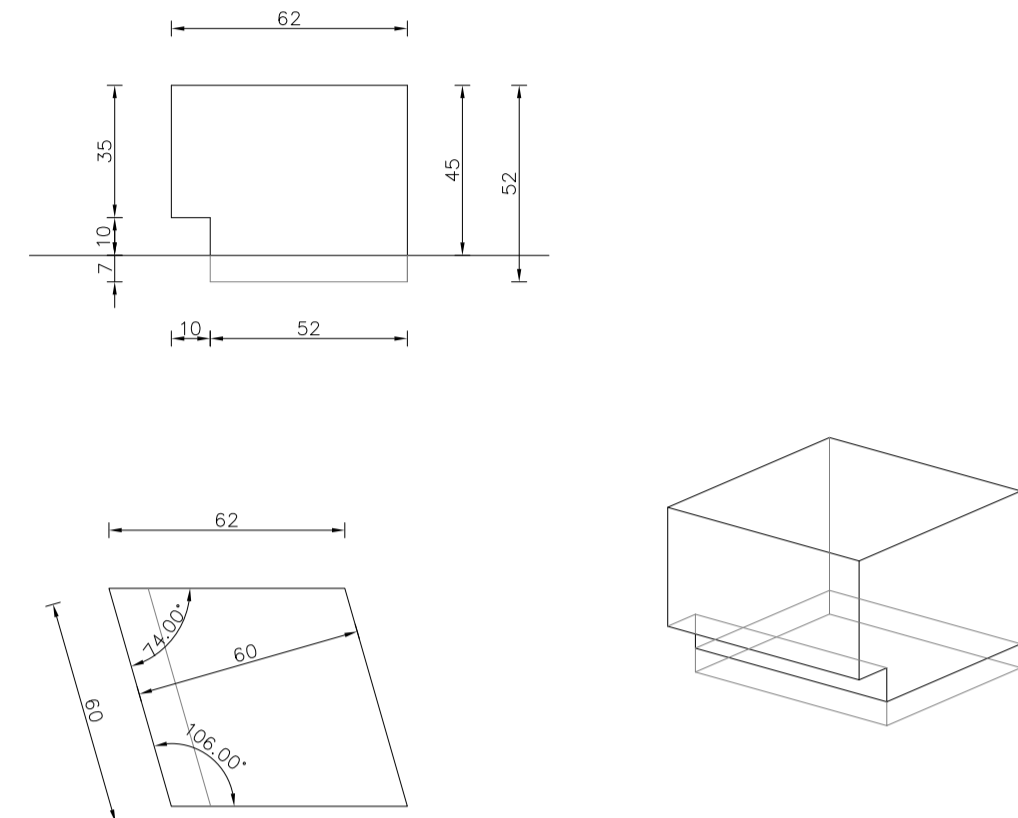
JULIOL DE 2023

FULL 1 DE 1

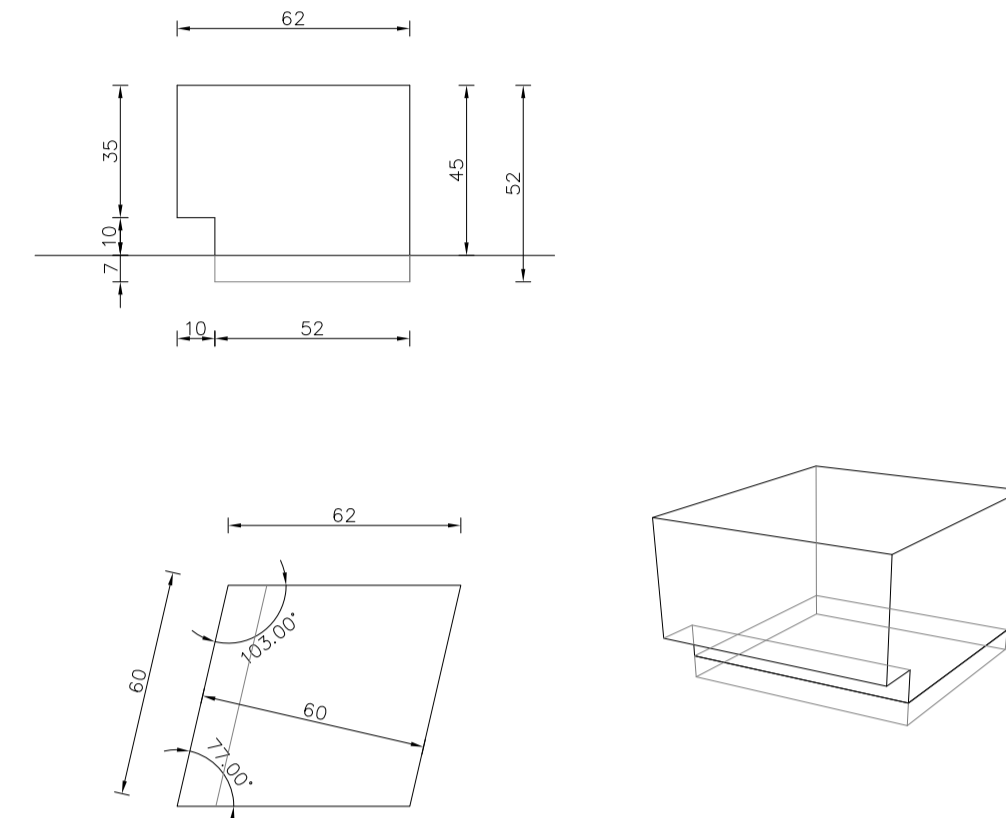
D01



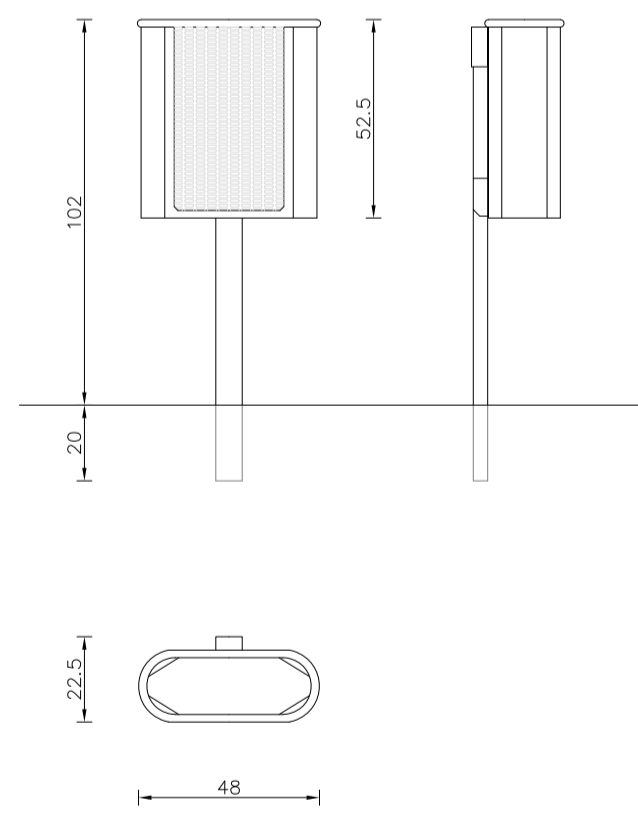
D01
DETALL PILONA DE GRANIT FLAMEJAT ENCASTADA



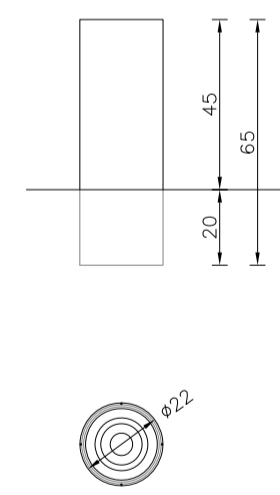
D02
DETALL TAMBORET DE GRANIT FLAMEJAT ENCASTAT



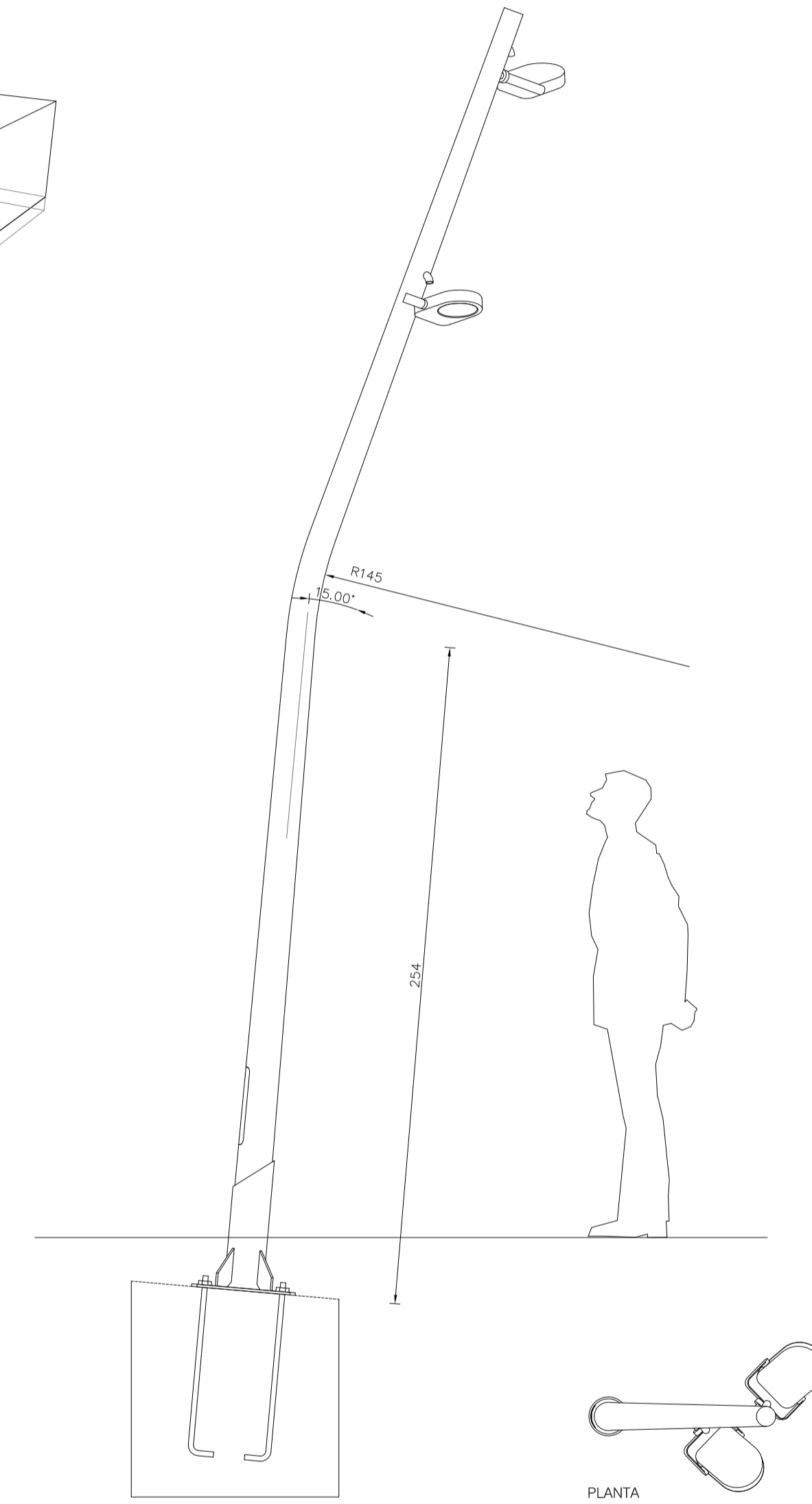
D03
DETALL TAMBORET DE GRANIT FLAMEJAT ENCASTAT



D04
PAPERERA MODEL REUS DE 'DUMYPARK'
e : 1/20



D05
PILONA ACER INOXIDABLE ACABAT SETINAT
e : 1/20



D06
FUL 5 DE ESCOFET
e : 1/20

0.8
0.4
0
A3 1/40
A1 1/20

SÒNIA CANTACORPS CARMONA
arquitecta

ORIOL PUIG MARTÍ
enginyer tècnic d'obres públiques

JULIOL DE 2023

FULL 1 DE 1



- EMBORNAL CONFORMAT AMB REIXA ULMA MODEL SELF200 20x20x100
- EMBORNAL A ENDERROCAR
- POU DE REGISTRE A CONSTRUIR, TAPA DE POU MODEL GEO PKRS
- POU DE REGISTRE EXISTENT A MANTENIR
- EMBORNAL EXISTENT A MANTENIR
- CLAVEGUERÓ PREVISIÓ EDIFICACIÓ PE 315 A CONSTRUIR
- CLAVEGUERAM PROJECTAT
- CLAVEGUERAM EXISTENT A ELIMINAR
- CLAVEGUERAM EXISTENT A MANTENIR
- AMBIT D'ADAPTACIÓ
- AMBIT DE SERVITUD
- AMBIT DEL PROJECTE

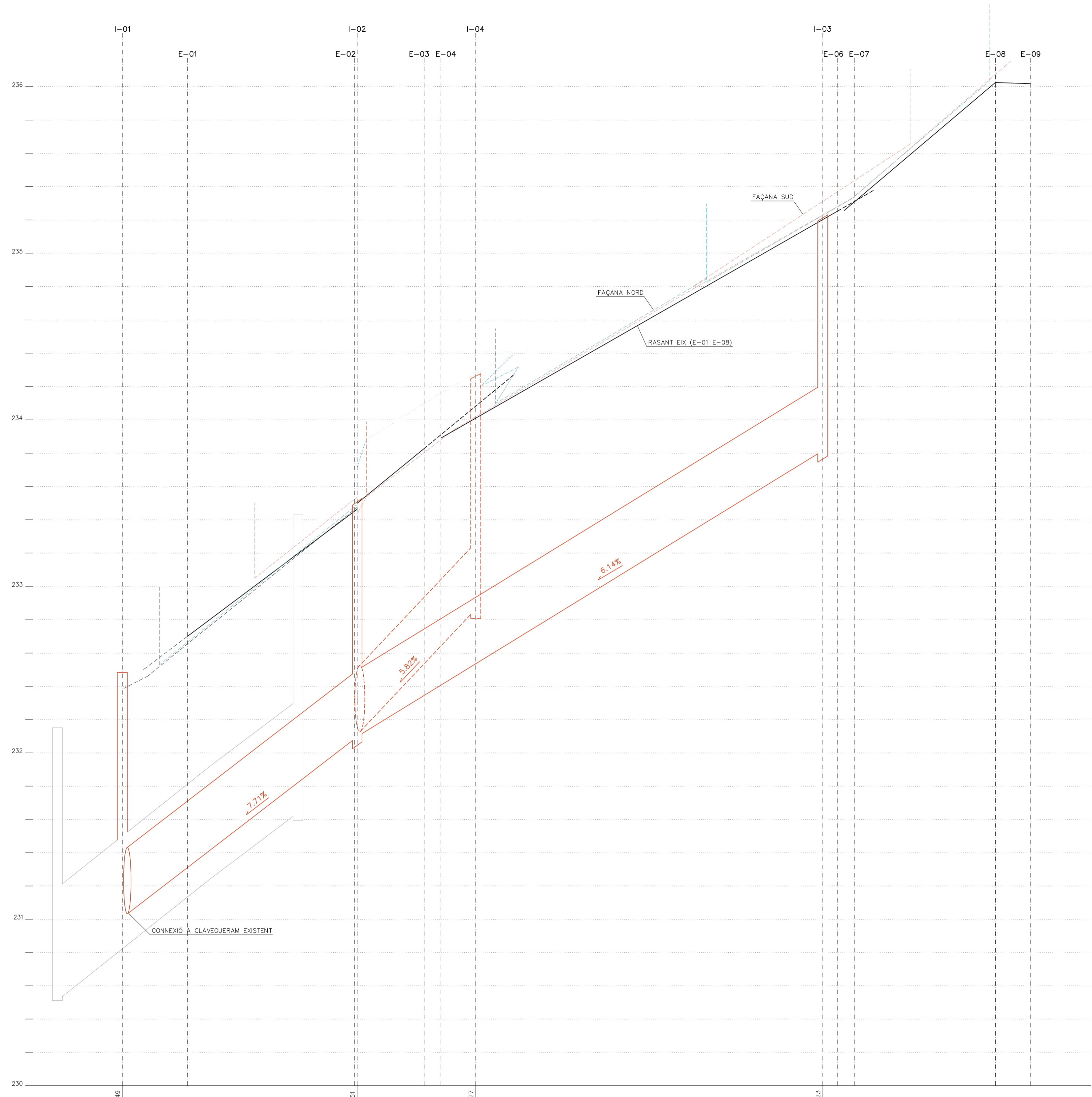
6
3
0
A3 1/300
A1 1/150

SÒNIA CANTACORPS CARMONA
arquitecta

ORIOL PUIG MARTÍ
enginyer tècnic d'obres públiques

JULIOL DEL 2023

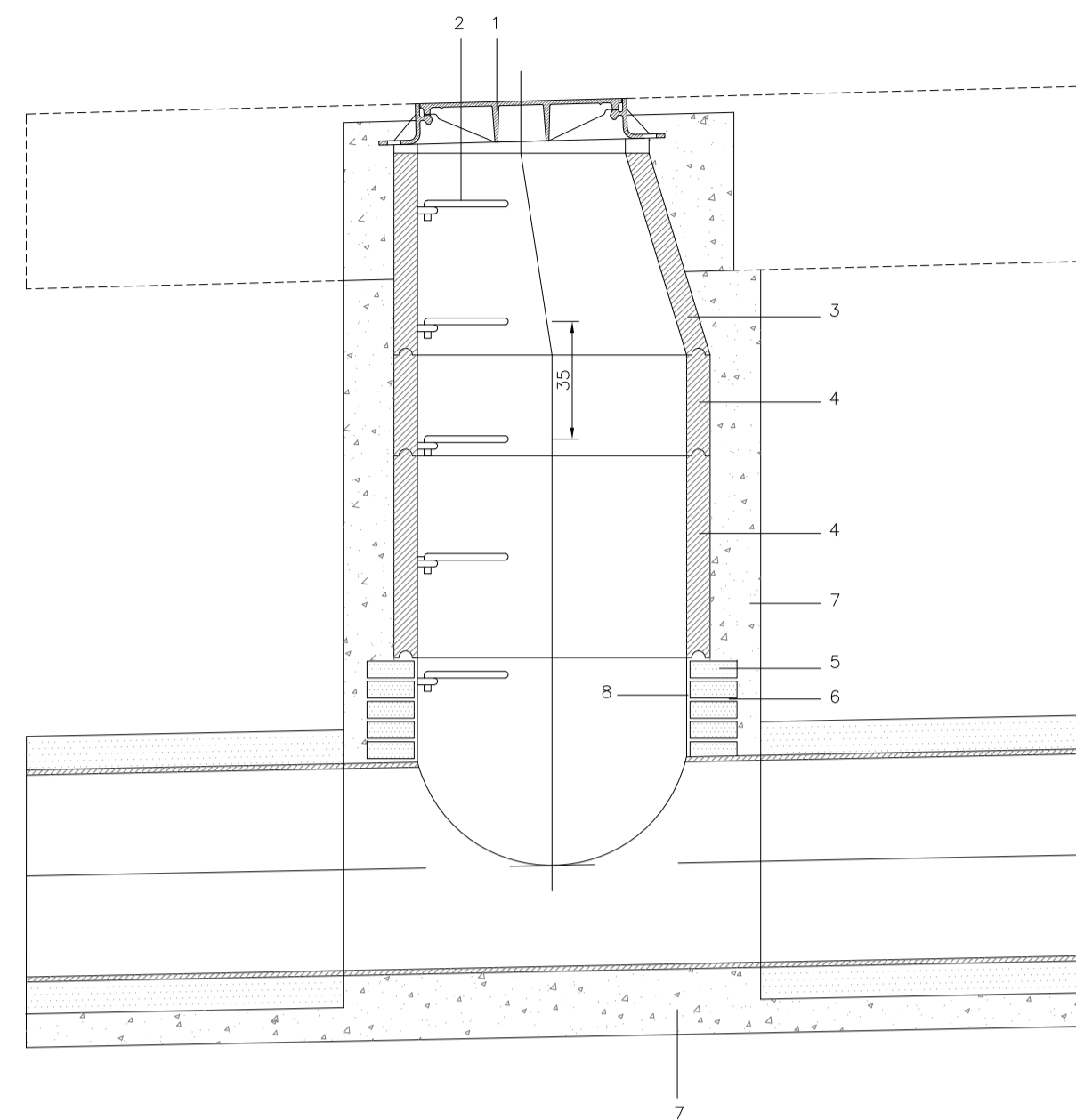
FULL 1 DE 1



COTES TERRENY		232.49	233.51	234.27	235.23
DIAMETRE TUB		PE - 400		PE - 400	
COTA SOLERA		231.04	232.07	232.85	233.81
DISTANCIES PARCIAIS		000.00	13.53	27.98	41.51
DISTANCIES A ORIGEN		000.00	13.53	41.51	

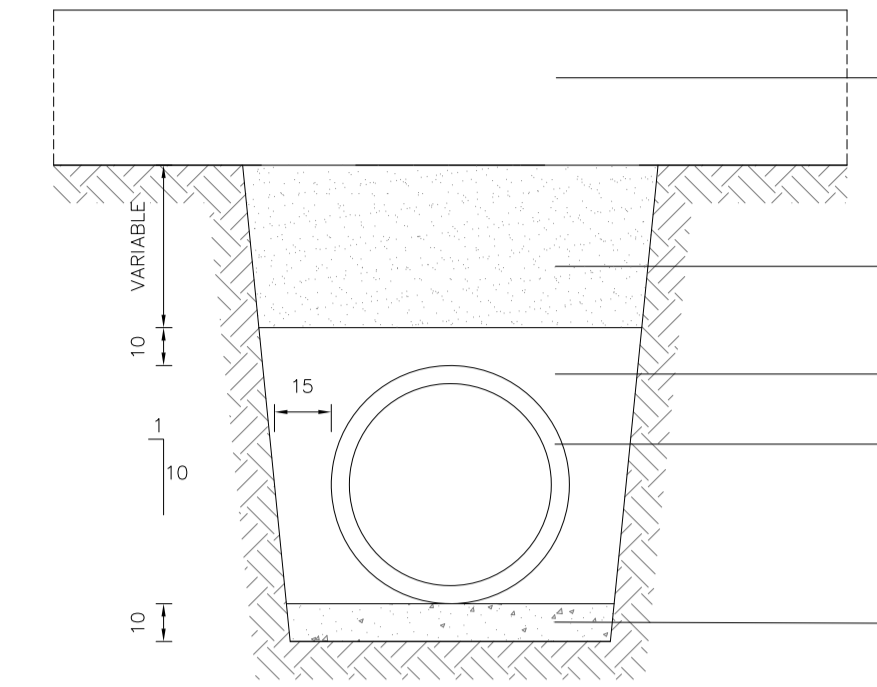
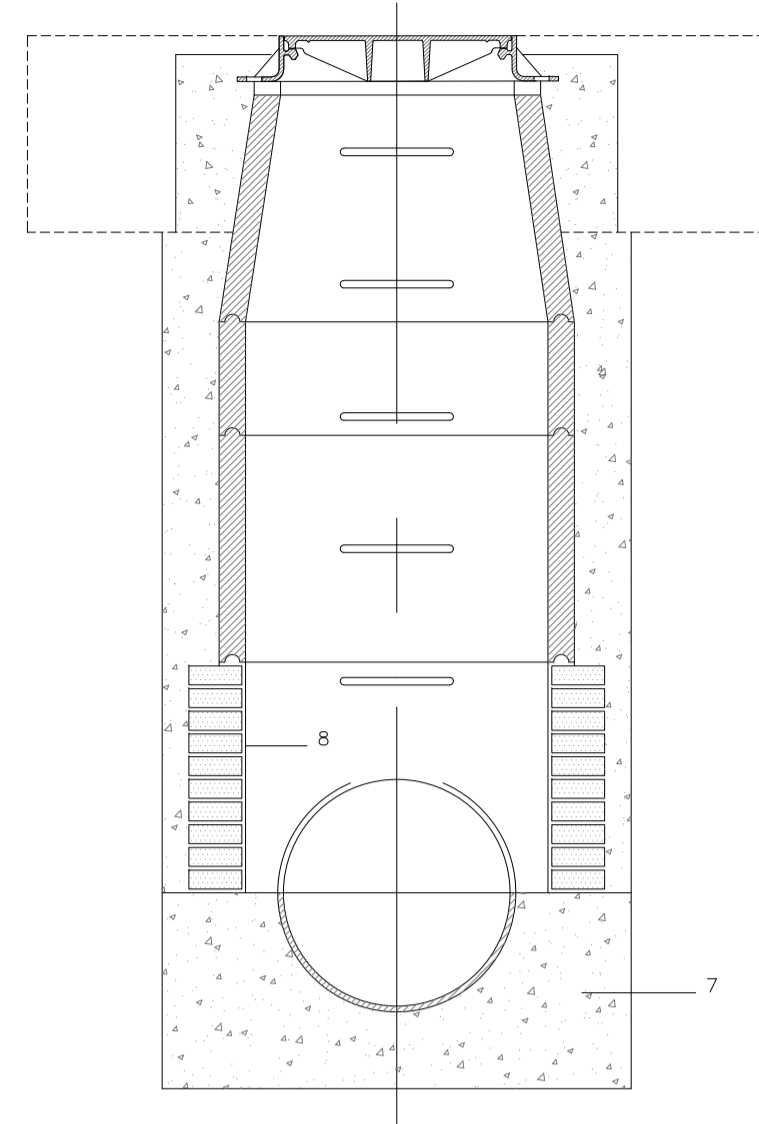
6H, 0.6V
 3H, 0.3V
 0
 A3 1/300H, 1/30V
 A1 1/150H, 1/15V

SÒNIA CANTACORPS CARMONA
 arquitecta
 ORIOL PUIG MARTÍ
 enginyer tècnic d'obres públiques
 JULIOL DEL 2023
 FULL 1 DE 1



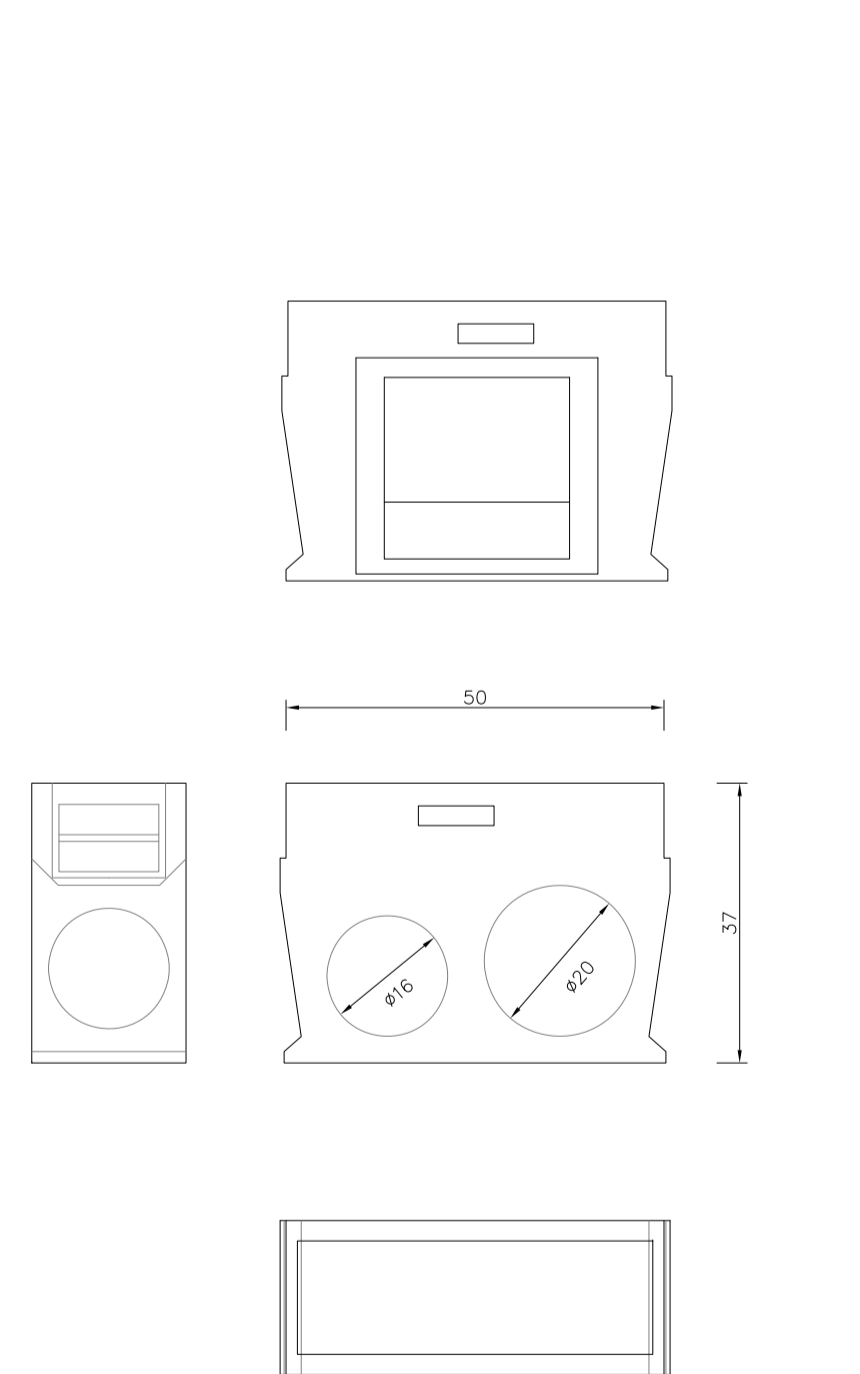
- 1. TAPA TIPUS GEO PKRS D-400
- 2. AGAFALLS PLASTIFICATS TIPUS INPC
- 3. CON PREFABRICAT DE FORMIGÓ
- 4. ANELL PREFABRICAT DE FORMIGÓ
- 5. TOTIXO MASSÍS DE 28x14x5
- 6. MORTER M4-5
- 7. FORMIGÓ HM-20/P/20/IIa
- 8. ARREBOSSAT AMB M4-7.5/II LLISCAT AMB C.P.

D01
DETALL POU DE REGISTRE PER TUB DE PE
e: 1/20

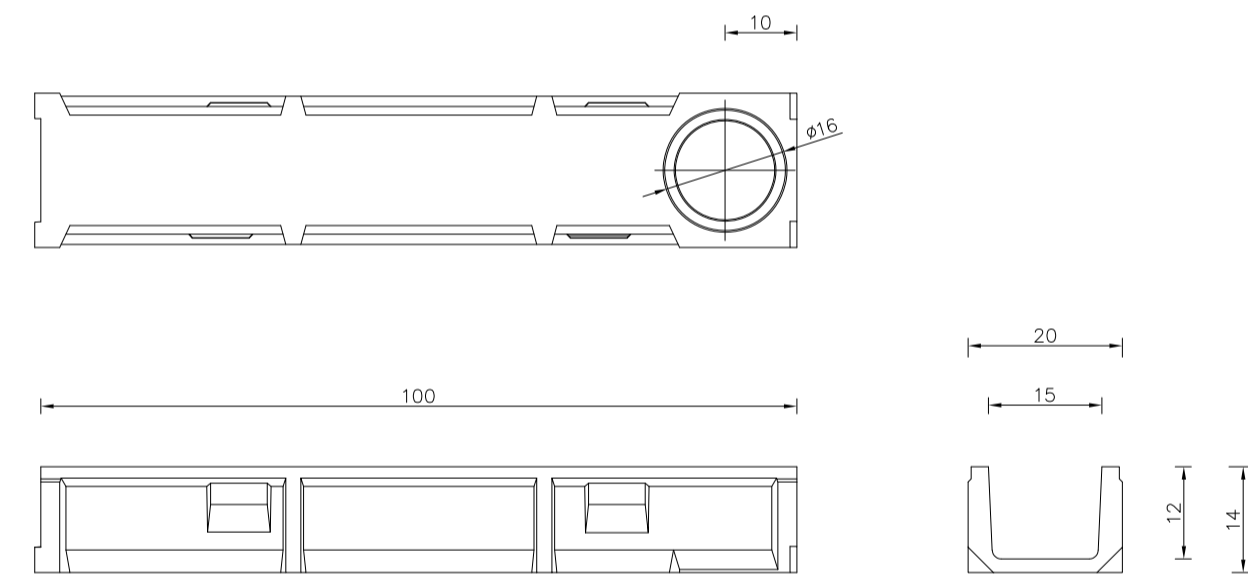


- 1. FERRE
- 2. REPLE DE TOT-Ú ARTIFICIAL 95% F.A.
- 3. FORMIGÓ HM-20/P/20/IIa
- 4. TUB PE Ø SEGONS PROJECTE

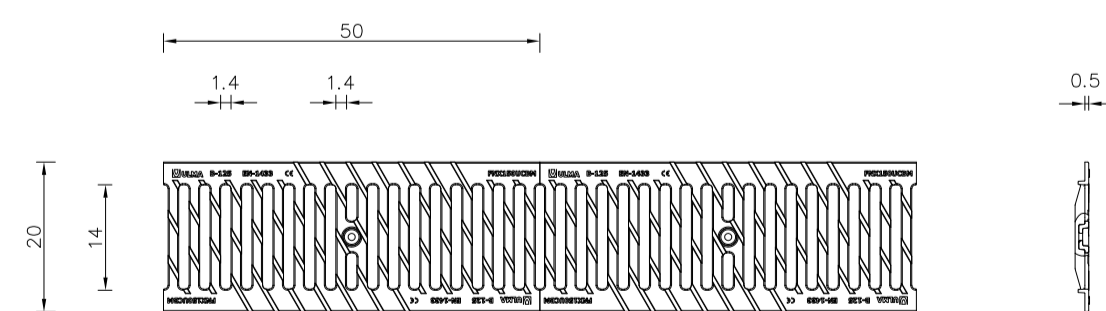
D02
SECCIÓ TIPUS RASA TUB PE
e: 1/20



D03
ARQUETA DE DRENATGE LINEAL MODEL ASELF200
204x300x380mm DE ULMA (o equivalent)
e: 1/10

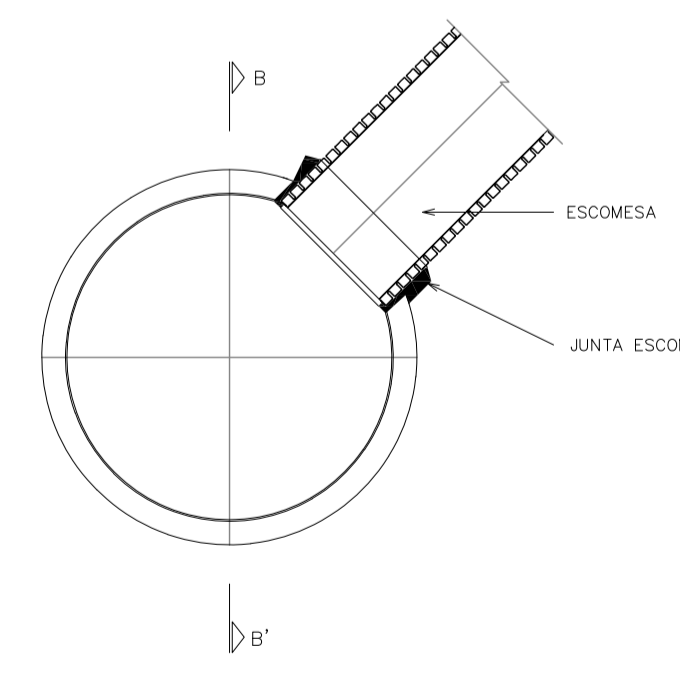


D04
CANAL DE DRENATGE LINEAL MODEL SELF200 DE
ULMA 204x100x140mm (o equivalent)
e: 1/10

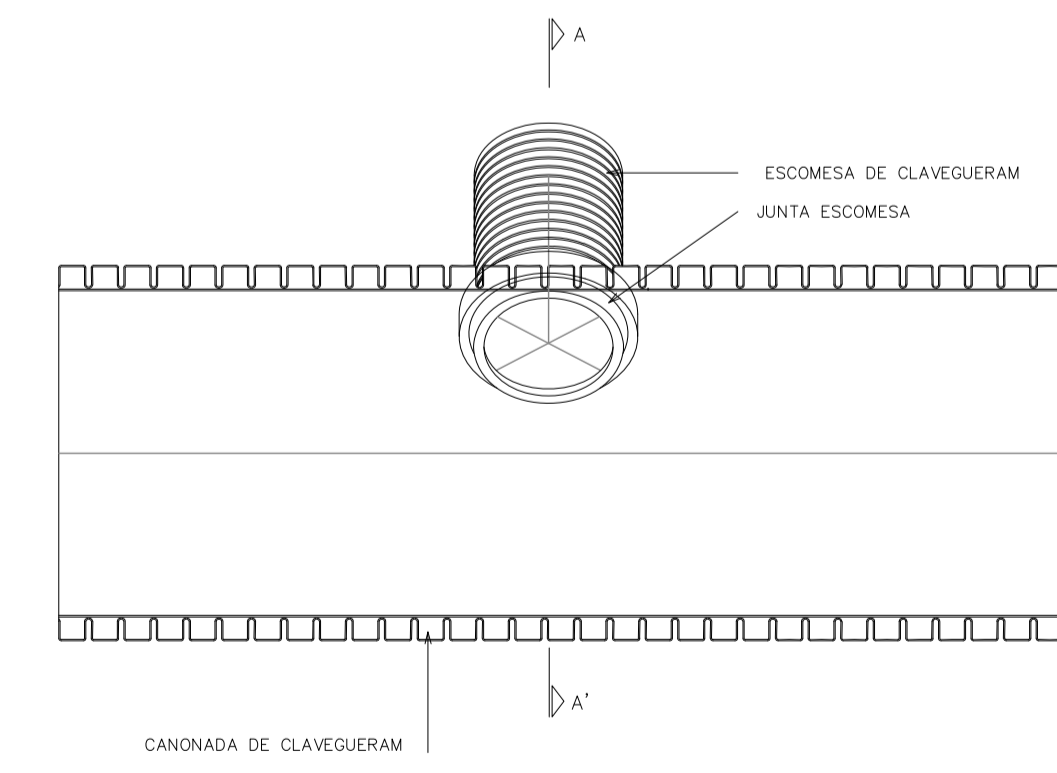
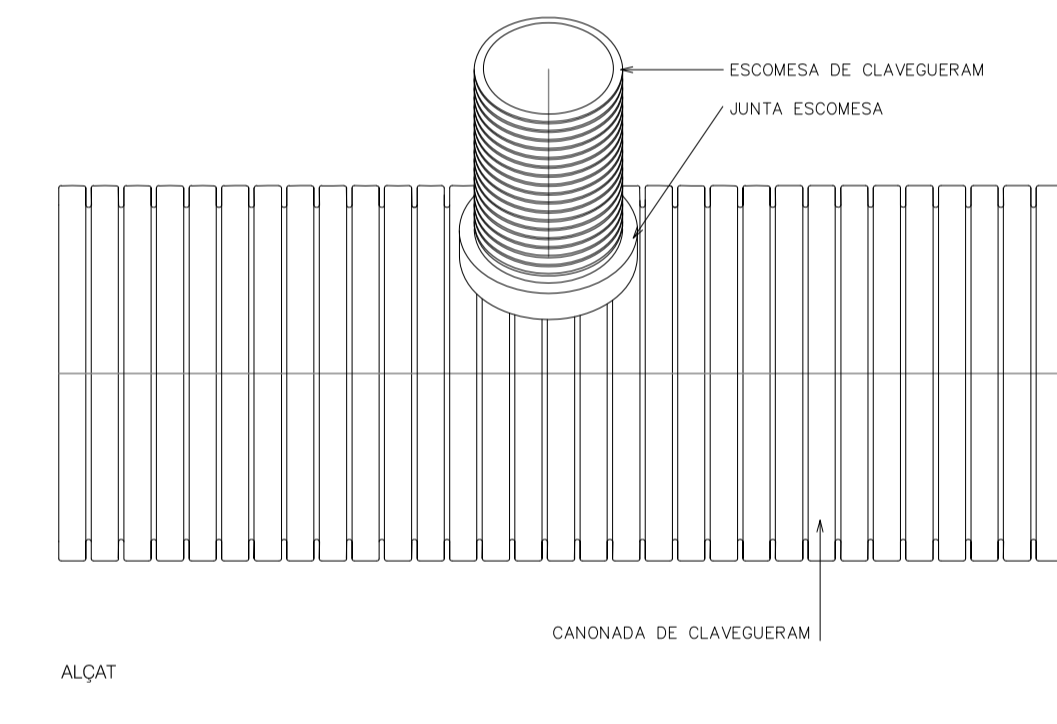


D05
REIXA NERVADA DE FUNDICIÓ DÚCTIL DE ULMA
204x500mm (o equivalent)
e: 1/10

DIAMETRE EXTERIOR CANONADA	DIAMETRE EXTERIOR ESCOMESA	DIAMETRE CORONA TREPANT
315 400/500 630/800	160	177
315 400/500 630/800	200	208
400/500 630/800	250	263
630/800	315	320



SECCIÓ TRANSVERSAL A-A'
D06
DETALL CONNEXIÓ ESCOMESA CLAVEGUERAM



SECCIÓ LOGITUDINAL B-B'

0.80
0.40
0
A3 1/40
A1 1/20

SÒNIA CANTACORPS CARMONA
arquitecta

ORIOL PUIG MARTÍ
enginyer tècnic d'obres públiques

JULIOL DEL 2023

FULL 1 DE 1



- ARQUETA □
- ARQUETA AMB COMPTADOR ▣
- ARQUETA COMANDAMENT ▤
- ARQUETA AMB VÀLVULA DE RENAT ▥
- ANELLES ARBRAT PE Ø17, GOTERS CADA 30cm. (7 GOTERS) ○
- XARXA DE REG TUB PE Ø25mm, ENTUBADA Ø90mm —
- ARQUETA PROJECTADA □
- HIDRANT EXISTENT / PROJECTAT (H)
- BUIDADOR EXISTENT / PROJECTAT (B)
- VÀLVULA EXISTENT / PROJECTADA (V)
- CONDUCCIÓ NOVA PROJECTADA —
- CONDUCCIÓ EXISTENT A ELIMINAR - - -
- CONDUCCIÓ EXISTENT A MANTENIR —
- ÀMBIT D'ADAPTACIÓ - - -
- ÀMBIT DE SERVITUD - - -
- ÀMBIT DEL PROJECTE - - -

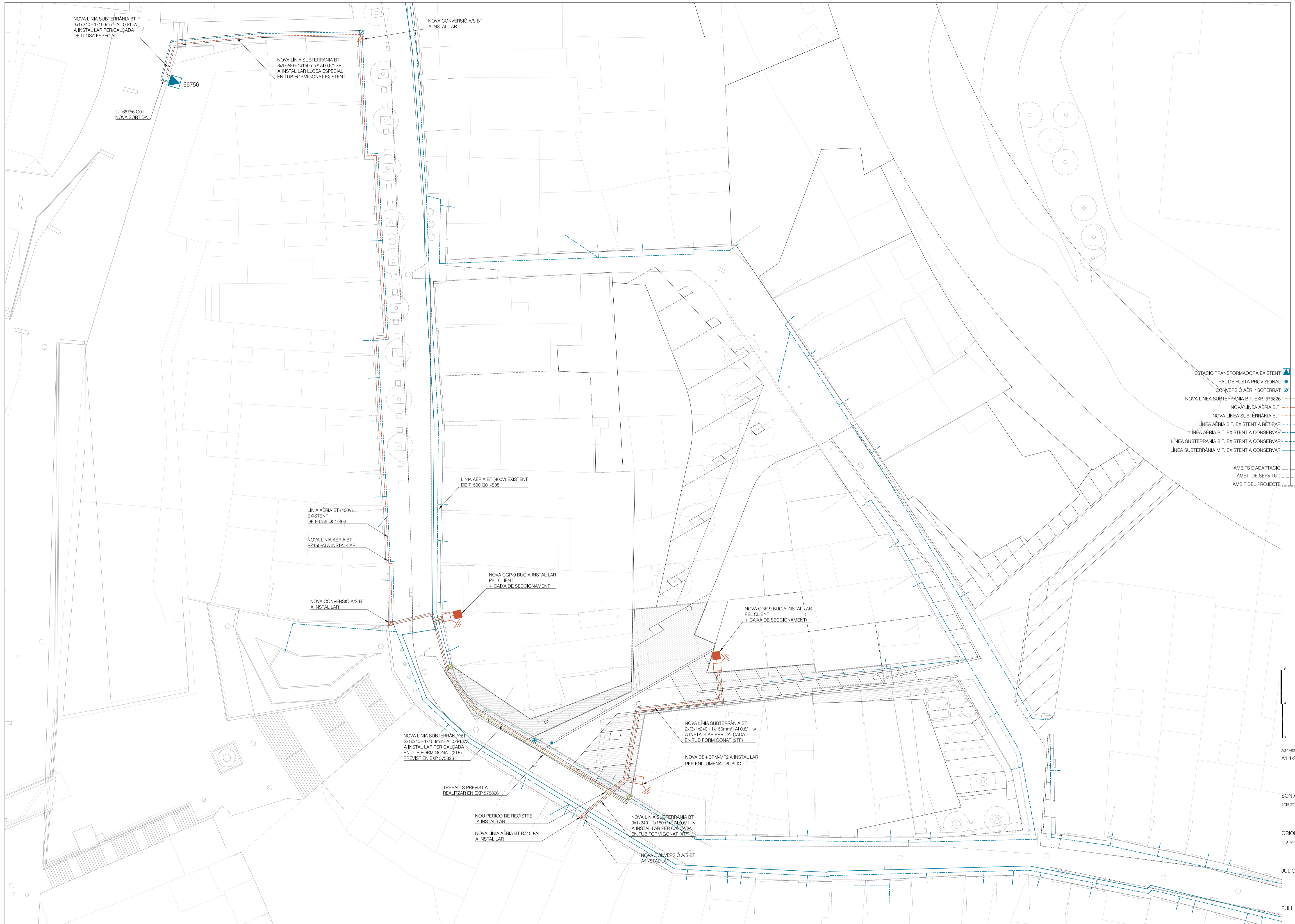
6
3
0
A3 1/300
A1 1/150

SÒNIA CANTACORPS CARMONA
arquitecta

ORIOL PUIG MARTÍ
enginyer tècnic d'obres públiques

JULIOL DEL 2023

FULL 1 DE 1



- ESTACIÓ TRANSFORMADORA EXISTENT
- PAL DE FUSTA PROVISIONAL CONVERSIÓ AÈRI / SOTERRAT
- NOVA LÍNIA SUBTERRÀNIA B.T. EXP. 575826
- NOVA LÍNIA AÈRIA B.T.
- NOVA LÍNIA SUBTERRÀNIA B.T.
- LÍNIA AÈRIA B.T. EXISTENT A RETIRAR
- LÍNIA AÈRIA B.T. EXISTENT A CONSERVAR
- LÍNIA SUBTERRÀNIA B.T. EXISTENT A CONSERVAR
- LÍNIA SUBTERRÀNIA M.T. EXISTENT A CONSERVAR
- ÀMBITS D'ADAPTACIÓ
- ÀMBIT DE SERVIDI
- ÀMBIT DEL PROJECTE

6
4
0
R3 1/400
A1 1/200

SÒNIA CANTACORPS CARMONA
arquitecta

ORIOL PUIG MARTÍ
enginyer tècnic d'obres públiques

JULIOL DEL 2023

FULL 1 DE 1



ARQUETA DE REGISTRE DE 40x40 A CONSTRUIR
 CANALITZACIÓ DE TELECOMUNICACIONS SOTERRADA AMB 2 TUBS DE 125mm A INSTALAR
 CANALITZACIÓ DE TELECOMUNICACIONS SOTERRADA AMB 2 TUBS DE 125mm EXISTENT
 ÀMBIT D'ADAPTACIÓ
 ÀMBIT DE SERVTUD
 ÀMBIT DEL PROJECTE

6
 3
 0
 A3 1/300
 A1 1/150

SÒNIA CANTACORPS CARMONA
 arquitecta
 ORIOL PUIG MARTÍ
 enginyer tècnic d'obres públiques
 JULIOL DEL 2023
 FULL 1 DE 1



- LLUM D'ACER GALVANITZAT MODEL FULLS I PROJECTORS MILOS S
- LLUMINÀRIA TIPUS TOWN LED DE SALVI LIGHTING. COLOR GRIS PLATA
- PUNTS DE LLUM A TRASLLADAR
- PUNTS DE LLUM A RETIRAR
- PUNT DE LLUM EXISTENT A MANTENIR
- ARQUETA DE REGISTRE 30x30cm EXISTENT / PROJECTAT
- PAL DE FUSTA PROVISIONAL EXISTENT / PROJECTAT
- CONVERSIÓ AÈRI-SOTERRAT EXISTENT / PROJECTAT
- CONDUCTOR AÈRI PROJECTAT
- CONDUCTOR SOTERRAT PROJECTAT
- CONDUCTOR AÈRI A RETIRAR
- CONDUCTOR AÈRI EXISTENT
- CONDUCTOR SOTERRAT EXISTENT
- AMBIT D'ADAPTACIÓ
- AMBIT DE SERVITUD
- AMBIT DEL PROJECTE

6
3
0
A3 1/300
A1 1/150

SÒNIA CANTACORPS CARMONA
arquitecta

ORIOL PUIG MARTÍ
enginyer tècnic d'obres públiques

JULIOL DEL 2023

FULL 1 DE 1



- ESCOMESA A MANTENIR
- CONDUCCIÓ BAIXA PRESSIÓ EXISTENT A MANTENIR
- ÀMBIT D'ADAPTACIÓ
- ÀMBIT DE SERVITUD
- ÀMBIT DEL PROJECTE

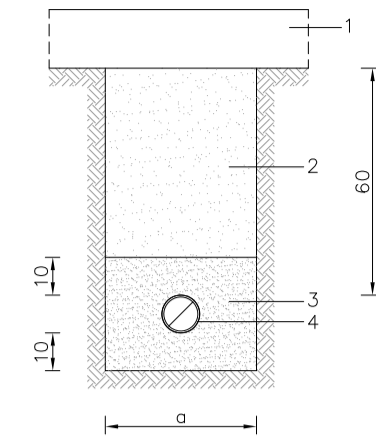
6
3
0
A3 1/300
A1 1/150

SÒNIA CANTACORPS CARMONA
arquitecta

ORIOL PUIG MARTÍ
enginyer tècnic d'obres públiques

JULIOL DEL 2023

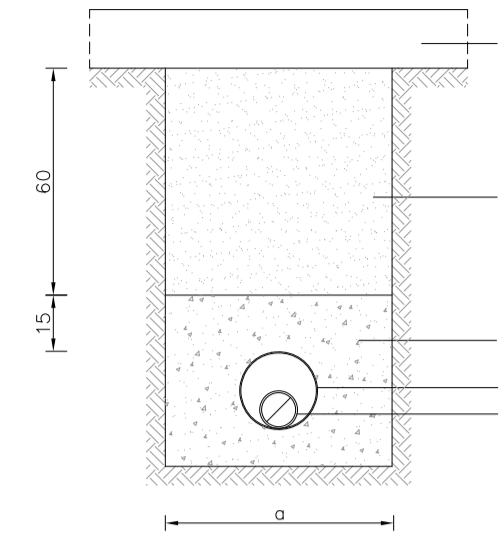
FULL 1 DE 1



1. FERM
2. TOT-J ARTIFICIAL 95% P.N.
3. SORRA
4. CONDUCCIÓ D'AIGUA POTABLE

D06
RASA TIPUS XARXA D'AIGUA POTABLE
EN VORERA - ZONA URBANA

CONDUCCIÓ	AMPLADA RASA
Ø = 110mm	a = 0,30 M
Ø 110mm - 160mm	a = 0,40M
Ø 160mm - 200mm	a = 0,60 M
Ø > 200mm	a = Ø EXT. + 0,60 M

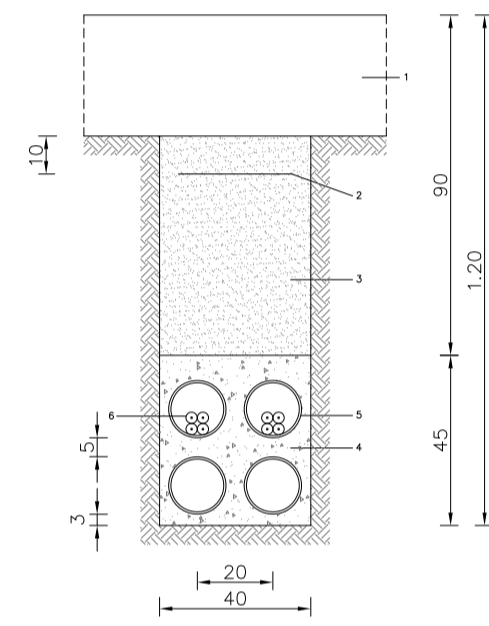


1. FERM
2. PAQUET DE FERM DEL CARRER, BASE GRANULARI TOT-J ARTIFICIAL P.M.98%
3. FORMIGÓ EN MASA HM-20/P/20/1b
4. TUB PROTECCIÓ DE PVC
5. CONDUCCIÓ D'AIGUA

D07
RASA TIPUS XARXA D'AIGUA POTABLE
CREUAMENT DE CALÇADA

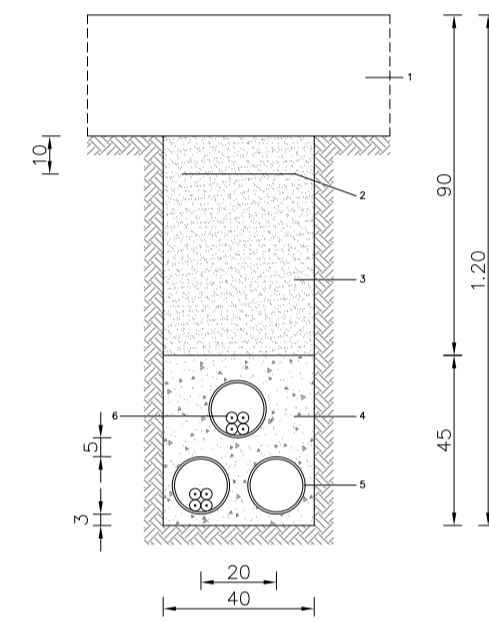
CONDUCCIÓ	DIÀMETRE CONDUCCIÓ PROTEGIU PVC
Ø < 63mm	Ø = 160 mm
Ø 75mm - 110mm	Ø = 200 mm
Ø 125mm - 180mm	Ø = 300 mm
Ø > 180mm	Ø = 400 mm

CONDUCCIÓ	AMPLADA RASA
Ø < 200mm	a = 0,60 M
Ø > 200mm	a = Ø EXT. + 0,40 M



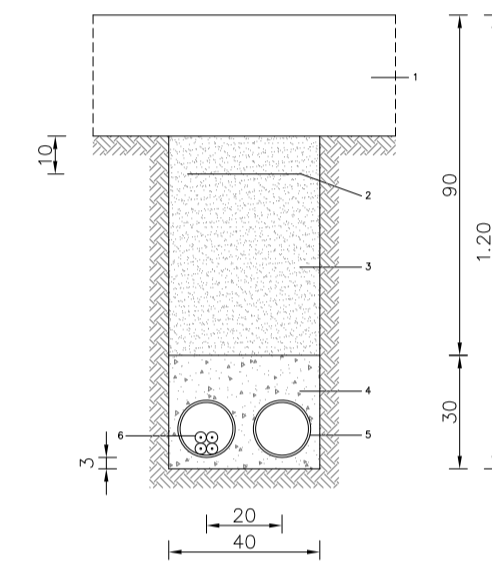
1. FERM
2. CINTA DE PE
3. TOT-J ARTIFICIAL COMPACTAT 95% P.N.
4. FORMIGÓ HM-20/P/20/1b
5. TUB DE PE Ø140mm
6. CABLE SUBTERRANI

D06
RASA TIPUS XARXA ELÈCTRICA LINES B.T.
CREUAMENT DE CALÇADA, CANALITZACIÓ 4c



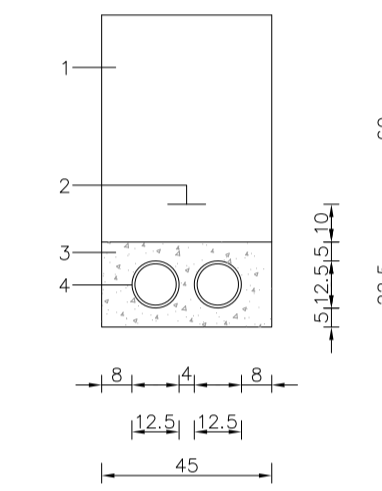
1. FERM
2. CINTA DE PE
3. TOT-J ARTIFICIAL COMPACTAT 95% P.N.
4. FORMIGÓ HM-20/P/20/1b
5. TUB DE PE Ø140mm
6. CABLE SUBTERRANI

D07
RASA TIPUS XARXA ELÈCTRICA LINES B.T.
CREUAMENT DE CALÇADA, CANALITZACIÓ 3c



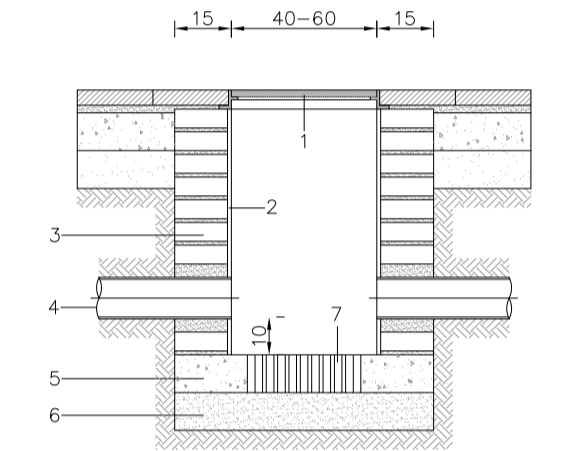
1. FERM
2. CINTA DE PE
3. TOT-J ARTIFICIAL COMPACTAT 95% P.N.
4. FORMIGÓ HM-20/P/20/1b
5. TUB DE PE Ø140mm
6. CABLE SUBTERRANI

D08
RASA TIPUS XARXA ELÈCTRICA LINES B.T.
CREUAMENT DE CALÇADA, CANALITZACIÓ 2c



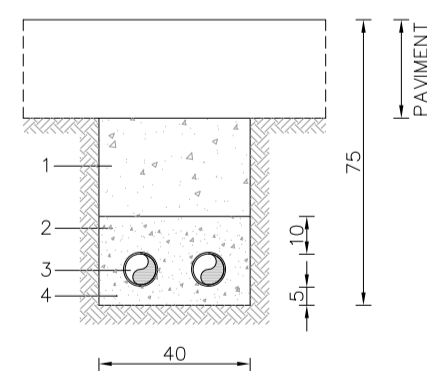
1. EXCAVACIÓ I REBLIMENT DE TERRES
2. CINTA DE SENYALITZACIÓ
3. FORMIGÓ HM-20/P/20/1b
4. TUB DE POLIETILÈ DOBLE PARET Ø EXT. 125mm

D04
RASA TIPUS XARXA DE TELECOMUNICACIONS,
SECCIÓ CANALITZACIÓ 2c DE 125mm



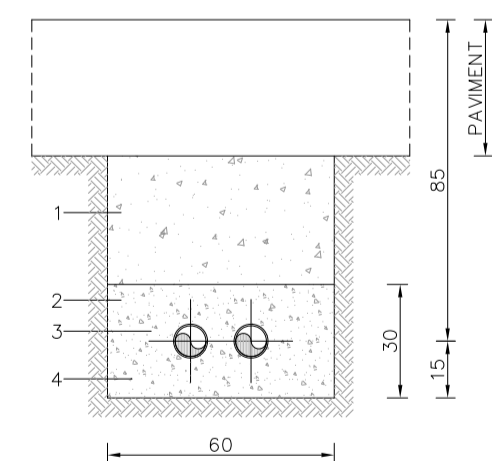
1. CONJUNT MARC I TAPA DE FOSA TIPUS FS-400 (C-250)
2. ARREBOSSAT I LLISCAT AMB MORTER M-7.5
3. PARET DE 15cm TOTXO MASSÍS DE 5cm
4. 2 TUBS DE PE DOBLE PARET Ø EXT. 125mm
5. FORMIGÓ HM-20/P/20/1b
6. SORRA
7. GERIO

D05
PERICÓ REGISTRE DE XARXA DE TELECOMUNICACIONS



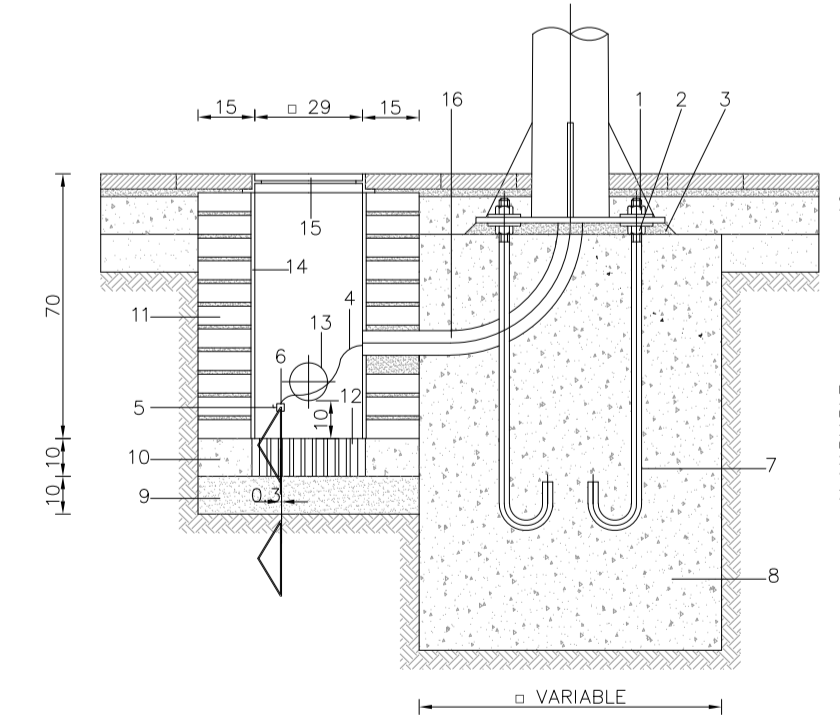
1. TOT-J ARTIFICIAL COMPACTAT AL 95% DEL PM
2. SORRA
3. TUBS DE POLIETILÈ DOBLE PARET Ø EXT. 90mm
4. CABLE NU DE COURE DE 35mm2

D01
RASA TIPUS XARXA ENLLUMENAT
PAS DE CABLES SENSE CIRCULACIÓ



1. TOT-J ARTIFICIAL COMPACTAT AL 95% DEL PM
2. FORMIGÓ HM-20/P/20/1b
3. TUBS DE POLIETILÈ DOBLE PARET Ø EXT. 90mm
4. CABLE NU DE COURE DE 35mm2

D02
RASA TIPUS XARXA ENLLUMENAT
PAS DE CABLES AMB CIRCULACIÓ



D03
ANCORATGE COLUMNA-ARQUETA

1. FEMELLES SUPERIORS SUBJECCIÓ
2. FEMELLES INFERIORS ANVELLAMENT
3. OMPLERT AMB FORMIGÓ HM-20/P/20/1b UN COP ANVELLAT EL SUPORT
4. TUB PVC CORRIGAT Ø16mm
5. CABLE NU DE COURE DE 35mm2
6. PLACA PRESA DE TERRA
7. PERN D'ACER F-111 LUNE 360/11
8. FORMIGÓ HM-20/P/20/1b
9. SORRA
10. FORMIGÓ HM-20/P/20/1b
11. PARET DE TOTXO MASSÍS DE 15x30x5cm
12. GERIO
13. TUB POLIETILÈ DOBLE PARET Ø90
14. ARREBOSSAT I LLISCAT AMB MORTER M 7.5
15. CONJUNT MARC I TAPA DE FOSA TIPUS FS-300
16. TUB POLIETILÈ DOBLE PARET Ø100

ALÇADA COLUMNA	4,00m a 6,00m	6,00m a 9,00m	9,00m a 12,00m
DIMENSIONS EXCAVACIÓ	600x600x800	800x800x1000	800x800x1200
DIMENSIONS MASSIS FORMIGÓ	600x600x600	800x800x800	800x800x1000
VOLUM EXCAVACIÓ	0,288 m3	0,640 m3	0,768 m3
VOLUM MASSIS FORMIGÓ	0,216 m3	0,512 m3	0,640 m3

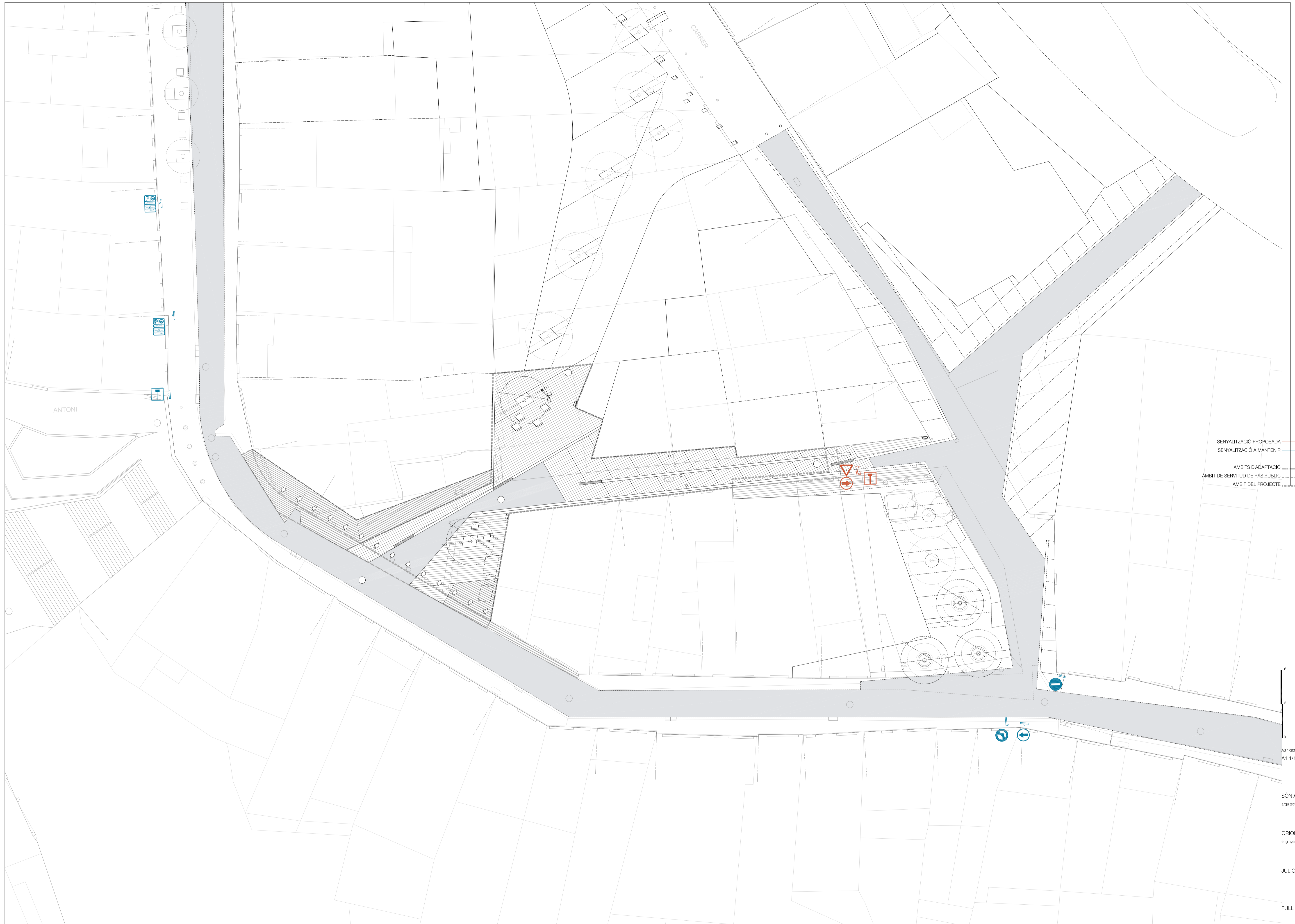
0,80
0,40
0
R3 1/40
A1 1/20

SÒNIA CANTACORPES CARMONA
arquitecta

ORIOL PUIG MARTÍ
enginyer tècnic d'obres públiques

JULIOL DEL 2023

FULL 1 DE 1



- SENyalització PROPOSADA
- SENyalització A MANTENIR
- AMBIT D'ADAPTACIÓ
- AMBIT DE SERVIDOR DE PAS PÚBLIC
- AMBIT DEL PROJECTE

6
3
0
A3 1/300
A1 1/150

SÒNIA CANTACORPS CARMONA
arquitecta

ORIOL PUIG MARTÍ
enginyer tècnic d'obres públiques

JULIOL DEL 2023

FULL 1 DE 1

S01